

11.2.11. Терморасширительные вентили STF

11.2.11.1. ТРВ серии "SM и "SME"



структура обозначения ТРВ: SME Н - С - IN

SM - серия,

Е - внешнее уравнивание

Н - хладагент R22, M=R134a, N=R407C, S=R404A / R507, D=R23

С - без МОР, W - уставка МОР, IN - патрубки в дюймах.

кап.трубка -1м, гайки в комплекте

мах. рабочее давление: 30бар,



Уравнивание	R22	R407C	R134a	R404A / R507	R23	Присоед. размеры (SAE)	Цена (USD)
внутреннее	SM H	SM N	SM M	SM S	SM D	3/8 - 1/2	
внешнее	SME H	SME N	SME M	SME S	SME D	3/8 - 1/2 - 1/4	51.9

Клапанные узлы (дюзы) с входным фильтром

Модель	Номинальная холодопроизводительность (кВт)					Цена (USD)
	R22	R407C	R134a	R404A / R507	R23	
№ 0	1.12	1.07	0.9	0.83	1.4	11.8
№ 1	2.53	2.68	2	1.8	3.2	11.8
№ 2	3.37	3.35	2.5	2.3	4.1	11.8
№ 3	5.06	5.28	4.7	4.4	6.7	11.8
№ 4	8.43	8.8	6.8	6.4	10.2	11.8
№ 5	13.49	14.1	8.9	7.9	16.2	11.8
№ 6	16.87	16.4	11	9.3	20.6	11.8

Гайки и адаптеры для патрубков SAE



Модель	Цена (USD)
NS4-04 (1/4")	1.56
NS4-06 (3/8")	2.62
NS4-08 (1/2")	3.49
USTK-04	€6.28
USTK-06	€8.79
USTK-08	€10.52

номинальная производительность указана при кипении +4,4°C, конденсации +40°C, переохлаждение на входе ТРВ 2К,

перепад давления для R134a - 4,6 бар, R22 - 6,9бар, R407C - 6,9бар, R404A - 7,2бар, Для R23 при кипении -60°C, конденсации -25°C

Таблица быстрого подбора ТРВ серии ""SM и "SME"

Температура кипения °C	R22		Производительность вентиля SME H (кВт) при перепаде давления, бар							Модель дюзы
	5.2	6.9	8.6	10.3	12.1	13.8	15.5	17.2	19.0	
+10	0.96	1.15	1.28	1.39	1.51	1.57				№ 0
	2.16	2.59	2.88	3.12	3.40	3.54				№ 1
	2.88	3.45	3.84	4.16	4.53	4.72				№ 2
	4.32	5.18	5.76	6.24	6.80	7.07				№ 3
	7.21	8.63	9.60	10.40	11.33	11.79				№ 4
	11.53	13.80	15.37	16.63	18.13	18.86				№ 5
	14.41	17.25	19.21	20.79	22.66	23.58				№ 6
+4,4	0.93	1.12	1.23	1.34	1.46	1.57				№ 0
	2.09	2.53	2.77	3.02	3.29	3.54				№ 1
	2.79	3.37	3.70	4.02	4.39	4.72				№ 2
	4.19	5.06	5.55	6.04	6.58	7.07				№ 3
	6.98	8.43	9.25	10.06	10.97	11.79				№ 4
	11.17	13.49	14.79	16.10	17.55	18.86				№ 5
	13.96	16.87	18.49	20.12	21.94	23.58				№ 6
-6.7	0.75	1.02	1.12	1.23	1.35	1.46				№ 0
	1.69	2.30	2.52	2.77	3.04	3.28				№ 1
	2.25	3.07	3.36	3.69	4.05	4.38				№ 2
	3.38	4.60	5.05	5.54	6.08	6.57				№ 3
	5.63	7.67	8.41	9.23	10.13	10.95				№ 4
	9.01	12.27	13.45	14.76	16.21	17.52				№ 5
	11.27	15.33	16.82	18.45	20.26	21.90				№ 6
-17.8		0.81	0.91	1.00	1.08	1.12	1.23			№ 0
		1.83	2.04	2.24	2.43	2.53	2.78			№ 1
		2.44	2.72	2.99	3.25	3.37	3.70			№ 2
		3.67	4.09	4.48	4.87	5.06	5.55			№ 3
		6.11	6.81	7.46	8.11	8.43	9.26			№ 4
		9.78	10.89	11.94	12.98	13.49	14.81			№ 5
		12.22	13.62	14.93	16.23	16.87	18.51			№ 6

Температура кипения °С	R22		Производительность вентиля SME Н (кВт) при перепаде давления, бар							Модель дюзы
	5.2	6.9	8.6	10.3	12.1	13.8	15.5	17.2	19.0	
-29			0.72	0.78	0.85	0.92	0.95	1.01		№ 0
			1.61	1.76	1.90	2.06	2.15	2.26		№ 1
			2.15	2.35	2.54	2.75	2.86	3.02		№ 2
			3.23	3.52	3.80	4.13	4.29	4.53		№ 3
			5.38	5.87	6.34	6.88	7.15	7.55		№ 4
			8.60	9.38	10.14	11.00	11.44	12.08		№ 5
		10.75	11.73	12.68	13.75	14.30	15.10		№ 6	
-40			0.58	0.63	0.67	0.72	0.75	0.79		№ 0
			1.31	1.42	1.52	1.61	1.69	1.77		№ 1
			1.75	1.89	2.02	2.15	2.26	2.36		№ 2
			2.62	2.84	3.03	3.23	3.38	3.54		№ 3
			4.36	4.73	5.06	5.38	5.64	5.90		№ 4
			6.98	7.57	8.09	8.61	9.02	9.44		№ 5
		8.73	9.46	10.11	10.76	11.28	11.80		№ 6	

Температура кипения °С	R134		Производительность вентиля SME М (кВт) при перепаде давления, бар							Модель дюзы	
	3.0	4.1	5.5	6.9	8.6	10.3	12.1	13.8	15.5		
10		0.70	0.85	0.96	1.07	1.21	1.32				№ 0
		1.41	1.70	1.92	2.14	2.42	2.63				№ 1
		1.76	2.13	2.40	2.68	3.03	3.29				№ 2
		3.52	4.25	4.80	5.35	6.06	6.58				№ 3
		7.04	8.50	9.60	10.70	12.12	13.16				№ 4
		8.80	10.63	12.00	13.38	15.15	16.45				№ 5
	10.56	12.75	14.40	16.05	18.18	19.74				№ 6	
4.4		0.53	0.65	0.74	0.83	0.95	1.04				№ 0
		1.23	1.50	1.70	1.90	2.17	2.37				№ 1
		2.05	2.50	2.84	3.18	3.63	3.96				№ 2
		3.27	4.00	4.55	5.10	5.81	6.33				№ 3
		5.68	6.70	7.61	8.52	9.71	10.58				№ 4
		6.90	8.20	9.35	10.47	11.94	13.01				№ 5
	8.06	9.50	10.83	12.13	13.83	15.07				№ 6	
-6.7		0.55	0.63	0.72	0.79	0.88	0.95				№ 0
		1.26	1.45	1.65	1.82	2.02	2.18				№ 1
		2.10	2.42	2.76	3.04	3.37	3.64				№ 2
		3.36	3.86	4.40	4.84	5.37	5.80				№ 3
		5.63	6.47	7.38	8.12	9.01	9.73				№ 4
		6.89	7.92	9.03	9.93	11.02	11.90				№ 5
	7.98	9.18	10.47	11.52	12.79	13.81				№ 6	
-17.8		0.42	0.48	0.54	0.61	0.66	0.72				№ 0
		0.97	1.12	1.25	1.40	1.53	1.67				№ 1
		1.62	1.86	2.08	2.33	2.54	2.77				№ 2
		2.59	2.98	3.37	3.77	4.11	4.48				№ 3
		4.39	5.05	5.66	6.34	6.91	7.53				№ 4
		5.31	6.11	6.84	7.66	8.35	9.10				№ 5
	6.14	7.06	7.91	8.86	9.66	10.53				№ 6	
-29		0.35	0.40	0.44	0.49	0.54	0.59				№ 0
		0.82	0.93	1.02	1.13	1.24	1.35				№ 1
		1.36	1.55	1.71	1.90	2.09	2.28				№ 2
		2.18	2.49	2.74	3.04	3.34	3.64				№ 3
		3.69	4.21	4.63	5.14	5.65	6.16				№ 4
		4.46	5.08	5.59	6.20	6.82	7.43				№ 5
	5.16	5.88	6.47	7.18	7.90	8.61				№ 6	
-40		0.25	0.28	0.31	0.35	0.38	0.39				№ 0
		0.59	0.66	0.73	0.84	0.91	0.95				№ 1
		0.98	1.09	1.21	1.39	1.50	1.58				№ 2
		1.57	1.76	1.95	2.24	2.42	2.52				№ 3
		2.66	2.98	3.31	3.81	4.11	4.32				№ 4
		3.21	3.60	3.40	3.91	4.22	4.43				№ 5
	3.72	4.17	4.63	5.32	5.75	6.04				№ 6	

Температура кипения °С	R404A/ R507		Производительность вентилей SME S (кВт) при перепаде давления, бар									Модель дюзы
	5.2	6.9	8.6	10.3	12.1	13.8	15.5	17.2	19.0	20.7	22.4	
+ 10	0.68	0.77	0.85	0.93	1.00	1.08						№ 0
	1.70	1.92	2.12	2.33	2.50	2.69						№ 1
	2.40	2.83	3.24	3.66	4.00	4.18						№ 2
	4.15	4.51	4.67	5.40	5.58	6.32						№ 3
	6.80	7.66	8.48	9.32	10.00	11.76						№ 4
	7.20	8.49	9.62	10.49	11.43	11.96						№ 5
	8.36	9.23	10.32	11.03	12.29	13.43						№ 6
+ 4,4		0.83	0.91	0.98	1.10	1.17	1.24					№ 0
		1.94	2.17	2.35	2.55	2.71	2.87					№ 1
		2.30	2.73	3.14	3.56	3.90	4.28					№ 2
		4.32	5.08	5.39	5.78	6.60	6.91					№ 3
		6.75	7.50	8.64	9.41	10.16	10.93					№ 4
		7.90	8.78	9.81	10.68	11.83	12.11					№ 5
	9.36	10.23	11.32	12.09	13.49	14.87						№ 6
-6.7			0.87	0.94	1.02	1.09	1.17	1.24				№ 0
			2.03	2.23	2.41	2.57	2.75	2.90				№ 1
			2.50	2.77	3.14	3.52	3.90	4.28				№ 2
			4.65	5.02	5.39	6.16	6.53	6.63				№ 3
			7.13	7.88	8.65	9.41	10.16	10.92				№ 4
			8.03	9.16	10.31	11.06	11.83	12.56				№ 5
		8.93	10.06	11.21	12.35	12.79	13.01					№ 6
-17.8				0.75	0.79	0.87	0.90	0.94	1.02			№ 0
				1.73	1.88	1.99	2.08	2.26	2.33			№ 1
				1.97	2.24	2.47	2.65	2.77	3.04			№ 2
				3.52	3.91	4.28	4.07	5.02	5.40			№ 3
				5.53	6.16	7.13	7.40	7.78	8.15			№ 4
				7.50	8.26	10.03	10.78	11.16	11.93			№ 5
			8.03	9.78	10.55	11.30	12.07	12.83				№ 6
-29					0.56	0.60	0.64	0.67	0.72	0.75		№ 0
					1.36	1.47	1.54	1.62	1.69	1.77		№ 1
					1.33	1.48	1.63	1.78	1.94	2.05		№ 2
					2.69	2.77	3.14	3.52	3.90	4.28		№ 3
					4.08	4.46	4.85	5.23	5.60	5.98		№ 4
					6.40	6.98	7.36	7.75	8.13	8.88		№ 5
				7.78	8.11	8.88	9.36	9.75	10.21			№ 6
-40						0.45	0.49	0.54	0.57	0.60	0.64	№ 0
						1.09	1.13	1.21	1.24	1.32	1.39	№ 1
						1.14	1.26	1.78	1.88	2.06	2.48	№ 2
						1.94	2.12	2.27	2.47	2.62	2.77	№ 3
						2.95	3.32	3.70	4.08	4.36	4.65	№ 4
						4.70	5.08	5.46	5.85	6.23	6.70	№ 5
					5.85	6.23	6.60	6.98	7.36	7.75		№ 6

Температура конденсации °С	R23		Производительность вентилей SME D (кВт) при температуре кипения, °С									Модель дюзы
	-85.0	-80.0	-75.0	-70.0	-65.0	-60.0	-55.0	-50.0	-45.0	-40.0	-35.0	
- 10		1.14	1.33	1.47	4.54	1.54	1.50	1.45	1.39	1.33		№ 0
		2.61	3.05	3.37	3.51	3.52	3.43	3.31	3.18	3.05		№ 1
		3.34	3.90	4.31	4.00	4.50	4.39	4.24	4.07	3.90		№ 2
		5.46	6.38	7.04	7.36	7.36	7.18	6.92	6.65	6.38		№ 3
		8.31	9.70	10.72	11.19	11.20	10.93	10.54	10.12	9.70		№ 4
		13.19	15.41	17.03	17.78	17.79	17.35	16.73	16.07	15.41		№ 5
	16.77	19.59	21.65	22.60	22.62	22.07	21.28	20.43	19.59			№ 6
- 15		1.14	1.32	1.45	1.51	1.51	1.47	1.42	1.36	1.30		№ 0
		2.61	3.03	3.32	3.45	3.45	3.36	3.24	3.12	2.97		№ 1
		3.35	3.88	4.25	4.42	4.41	4.31	4.15	3.99	3.81		№ 2
		5.47	6.34	6.95	7.22	7.21	7.04	6.78	6.52	6.22		№ 3
		8.33	9.64	10.58	10.99	10.98	10.71	10.32	9.93	9.47		№ 4
		13.23	15.32	16.80	17.45	17.43	17.01	16.39	15.77	15.04		№ 5
	16.82	19.47	21.36	22.19	22.16	21.63	20.84	20.05	19.13			№ 6

Температура конденсации °C	R23		Производительность вентилей SME D (кВт) при температуре кипения, °C									Модель дюзы
	-85.0	-80.0	-75.0	-70.0	-65.0	-60.0	-55.0	-50.0	-45.0	-40.0	-35.0	
-20		1.13	1.30	1.41	1.47	1.46	1.43	1.37	1.34	1.30		№ 0
		2.59	2.97	3.23	3.35	3.34	3.26	3.14	3.06	2.97		№ 1
		3.31	3.80	4.14	4.29	4.28	4.17	4.02	3.92	3.80		№ 2
		5.42	6.21	6.77	7.01	6.99	6.82	6.57	6.41	6.21		№ 3
		8.24	9.45	10.30	10.67	10.64	10.38	10.01	9.76	9.45		№ 4
		13.09	15.01	16.36	16.94	16.89	16.48	15.89	15.49	15.01		№ 5
	16.64	19.09	20.80	21.54	21.48	20.96	20.20	19.70	19.09		№ 6	
-25		1.09	1.26	1.36	1.40	1.40	1.37	1.32	1.28	1.24		№ 0
		2.48	2.87	3.11	3.21	3.20	3.12	3.01	2.94	2.85		№ 1
		3.18	3.68	3.98	4.11	4.10	4.00	3.85	3.76	3.64		№ 2
		5.19	6.01	6.51	6.72	6.70	6.53	6.30	6.15	5.96		№ 3
		7.90	9.15	9.90	10.22	10.20	9.95	9.59	9.35	9.06		№ 4
		12.55	14.53	15.73	16.24	16.20	15.79	15.22	14.85	14.39		№ 5
	15.96	18.47	20.00	20.65	20.60	20.08	19.36	18.89	18.30		№ 6	
-30		1.06	1.20	1.29	1.33	1.32	1.29	1.24	1.21	1.17		№ 0
		2.43	2.74	2.95	3.04	3.03	2.95	2.84	2.76	2.68		№ 1
		3.12	3.51	3.78	3.89	3.88	3.78	3.64	3.54	3.44		№ 2
		5.09	5.74	6.17	6.36	6.34	6.18	5.94	5.78	5.61		№ 3
		7.75	8.73	9.40	9.68	9.64	9.41	9.05	8.80	8.54		№ 4
		12.31	13.87	14.92	15.37	15.32	14.94	14.37	13.97	13.57		№ 5
	15.65	17.63	18.97	19.55	19.47	19.00	18.27	17.77	17.25		№ 6	
-35		1.01	1.13	1.21	1.24	1.24	1.20	1.15	1.13	1.10		№ 0
		2.31	2.58	2.76	2.84	2.82	2.75	2.63	2.59	2.52		№ 1
		2.96	3.31	3.54	3.64	3.62	3.52	3.36	3.32	3.23		№ 2
		4.84	5.41	5.78	5.94	5.91	5.75	5.50	5.42	5.28		№ 3
		7.37	8.23	8.80	9.04	9.00	8.76	8.37	8.25	8.03		№ 4
		11.71	13.07	13.98	14.36	14.29	13.91	13.29	13.10	12.76		№ 5
	14.89	16.62	17.78	18.26	18.17	17.68	16.89	16.65	16.22		№ 6	

**11.2.11.2. ТРВ серии "RTV (T), RTVM (T)" внешнее уравнивание
Двухнаправленная конструкция**



структура обозначения ТРВ: RTVMT 42 Z - C - IN

RTV - серия, T - патрубки пайка

M - сбалансированный порт

T - патрубки пайка

42 - номинал. производительность в тоннах, ~147кВт

Z - хладагент R410A, M=R134a, N=R407C, H=R22, S=R404A / R507

C - без MOP, IN - патрубки в дюймах.



RTV T

Заводская настройка: перегрев 3,5 К, диапазон регулировки статического перегрева составляет 2-8 К.

Поверните регулировочный стержень против часовой стрелки на один оборот, уменьшив перегрев на 1,5К.

Серия	Хладагент										Цена (USD)
	R22		R407c		R134a		R404A / R507		R410a		
	модель	кВт	модель	кВт	модель	кВт	модель	кВт	модель	кВт	
RTV T	1H	3.5	1N	3.7	1/2M	1.9	2/3S	2.6	1 1/4Z	4.2	70.8
	2H	7.0	2N	7.2	1M	3.9	1 1/2S	5.3	2 1/2Z	8.4	70.8
	3H	10.5	3N	11.0	1 2/3M	5.8	2S	7.8	3 1/2Z	12.6	70.8
	4H	14.0	4N	14.5	2M	7.7	3S	10.5	4 1/2Z	16.8	70.8
	5H	17.6	5N	18.0	2 3/4M	9.7	3 2/3S	13.2	6Z	21.1	80.3
	6H	21.1	6N	21.5	3 1/3M	11.6	4 1/2S	15.8	7 1/2Z	25.3	80.3
	7 1/2H	26.4	7 1/2N	27.0	4M	14.5	5 1/2S	19.8	9Z	31.7	85.0
	10H	35.2	10N	35.6	5 1/2M	19.4	7 1/2S	26.4	12Z	42.2	92.1
	12H	42.2	12N	42.6	6 1/2M	23.2	8 1/2S	31.7	14Z	50.6	101.5
	RTVM T	14H	49.3	14N	49.3	7 3/4M	27.1	10S	37.0	17Z	59.2
18H		63.4	18N	63.3	10M	34.8	13S	47.0	22Z	76.1	132.2
22H		77.4	22N	77.4	12M	42.5	16S	58.1	26Z	92.9	132.2
26H		91.5	26N	91.5	14M	50.3	19S	68.6	31Z	109.8	137.0
35H		123.2	35N	121.9	20M	84.5	25S	88.0	42Z	147.8	146.4
45H		158.4	45N	156.8	25M	105.6	32S	112.6	55Z	193.6	155.8
55H		193.6	55N	191.4	31M	147.8	38S	133.8	65Z	228.8	165.3

номинальная производительность указана при кипении +5°C, конденсации +40°C, переохлаждение на входе ТРВ 6К, статический перегрев 4К.

модель	размеры (мм)								патрубки ODF
	A	B	C	D	E	F	G	H	
1H	102	61	100	71	Ø55	26	Ø13	89	3/8-1/2-1/4
2H									
3H									
4H									
5H	102	61	100	71	Ø55	26	Ø13	89	1/2-5/8-1/4
6H									
7 1/2H									
10H									
12H	102	61	100	71	Ø55	26	Ø13	89	5/8-7/8-1/4
14H									
18H									
22H									
26H	108	66	110	73	Ø55	29	Ø13	89	5/8-7/8-1/4
35H									
45H									
55H									
55H	125	66	110	73	Ø55	29	Ø13	89	7/8-11/8-1/4
55H									

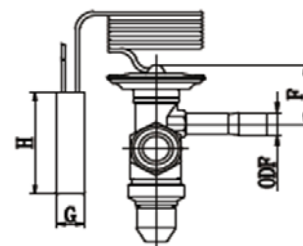
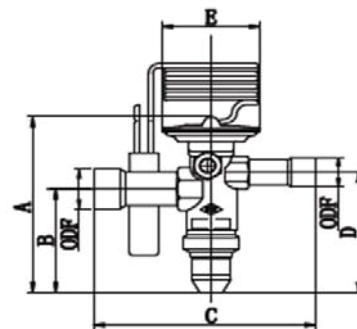


Таблица быстрого подбора TPB серии RT(E), RTB, RTBT, RTBM (T), NRF (E)

R22	Температура кипения, °C																	
	+ 10 °C (~5,8бар*)						+ 4,4 °C (~4,73бар*)						- 6,7 °C (~2,97бар*)					
	Перепад давления на вентиле, бар																	
	5.7	7.2	9.0	10.8	12.6	14.4	5.7	7.2	9.0	10.8	12.6	14.4	5.7	7.1	9.0	10.8	12.6	14.4
	~ температура конденсации °C при указанном перепаде давления																	
+32	+36,4	+41,3	+45,8	+50	+53,9	+28,5	+33,3	+38,4	+43	+47,5	+51,6	+22,4	+27,7	+33,4	+38,8	+43,3	+47,7	
1/2H	1.58	1.80	2.01	2.18	2.36	2.53	1.51	1.76	1.97	2.14	2.32	2.50	1.37	1.58	1.79	1.97	2.11	2.25
1H	3.16	3.60	4.02	4.36	4.72	4.92	3.06	3.52	3.87	4.22	4.57	4.92	2.47	3.20	3.52	3.87	4.22	4.57
1 1/2H	4.74	5.40	6.03	6.54	7.08	7.38	4.57	5.27	5.98	6.33	7.03	7.38	4.22	4.92	5.27	5.98	6.33	6.68
2H	6.32	7.20	8.04	8.72	9.44	9.85	5.98	7.03	7.74	8.79	9.14	9.85	5.62	6.33	7.03	7.74	8.44	9.14
3H	10.91	12.70	14.08	15.49	16.54	17.92	9.14	10.55	11.96	13.01	14.07	14.77	8.44	9.49	10.55	11.61	12.66	13.36
4H	14.55	16.89	18.73	18.59	22.00	223.83	12.19	14.05	15.95	17.35	18.76	19.69	11.25	12.65	14.06	15.48	16.88	17.81
5H	15.84	18.60	20.42	22.18	23.94	25.70	15.12	17.58	19.69	21.45	23.21	24.97	13.72	15.82	17.94	19.69	21.10	22.50
6H	19.01	22.32	24.50	26.62	28.73	30.84	18.14	21.10	23.63	25.74	27.85	29.96	16.46	18.62	21.53	23.63	25.32	27.00
7 1/2H	22.88	26.40	29.57	32.38	34.85	37.31	22.58	26.25	29.40	32.00	34.50	36.75	20.32	23.63	26.46	28.80	31.05	33.08
10H	31.33	36.26	40.48	44.35	48.22	51.40	30.10	35.00	39.20	42.56	46.50	49.00	27.01	31.50	35.28	38.30	41.85	44.10
12H	38.02	44.00	48.93	53.86	58.08	61.60	36.12	42.00	47.04	51.15	55.38	58.80	32.51	37.80	42.34	46.40	49.84	52.92
14H	45.40	52.10	58.40	64.10	69.00	73.90	44.70	51.70	57.70	63.40	68.60	73.20	43.60	50.30	56.30	62.00	66.90	71.50
18H	54.20	62.70	70.40	76.70	83.10	88.70	53.50	62.00	69.30	76.00	82.00	87.60	52.40	60.50	67.60	73.90	79.90	85.50
22H	67.50	78.50	87.50	96.10	103.50	110.90	67.20	77.40	86.60	94.70	102.40	109.50	65.50	75.30	84.50	92.60	100.00	109.50
26H	80.30	92.60	103.50	113.30	122.50	130.90	79.20	91.50	102.40	112.00	121.10	129.60	77.10	89.10	99.60	109.10	117.90	126.00
35H	108.1	124.60	139.40	152.80	164.80	176.40	106.70	123.20	137.60	151.00	163.00	174.20	103.80	120.00	134.10	147.10	158.80	169.70
45H	138.7	10.00	179.20	196.40	211.90	226.70	137.30	158.40	177.10	194.00	209.40	223.90	133.80	154.50	172.50	189.00	204.20	218.20
55H	169.7	195.70	218.90	240.10	259.10	277.00	167.60	193.60	216.50	244.00	256.30	273.90	163.30	188.70	210.80	230.90	249.60	266.80

R22	Температура кипения, °C																	
	- 17,8 °C (~1,66бар*)						- 29 °C (~0,7бар*)						- 40 °C (~0,05бар*)					
	Перепад давления на вентиле, бар																	
	7.2	9.0	10.8	12.6	14.4	16.2	9.0	10.8	12.6	14.4	16.2	18.0	10.8	12.6	14.4	16.2	18.0	19.8
	~ температура конденсации °C при указанном перепаде давления																	
+23,1	+29,3	+34,9	+39,9	+44,5	+48,8	+26,1	+32	+37,3	+42,1	+46,6	+50,7	+29,9	+35,4	+40,4	+45	+49,2	+53,2	
1/2H	1.29	1.44	1.58	1.69	1.83	1.93	1.12	1.23	1.38	1.41	1.51	1.58	0.91	0.98	1.05	1.12	1.19	1.23
1H	2.55	2.85	3.13	3.38	3.52	3.87	2.25	2.45	2.64	2.87	2.99	3.16	0.91	1.97	2.11	2.25	2.36	2.46
1 1/2H	3.73	4.17	4.57	4.92	5.27	5.63	3.34	3.52	3.87	4.22	4.57	4.87	1.83	2.95	3.16	3.38	3.52	3.87
2H	5.17	5.78	6.33	6.68	7.38	7.44	4.57	4.92	5.27	5.63	5.98	6.33	2.74	3.67	3.80	4.29	4.57	4.92
3H	7.72	8.66	9.49	10.20	10.90	11.61	6.68	7.38	8.09	8.44	9.14	9.49	3.52	5.98	4.22	6.68	7.03	7.38
4H	10.29	11.55	12.65	13.60	14.53	15.34	8.91	9.84	10.78	11.25	12.19	12.56	5.63	7.93	5.63	8.91	9.37	9.84
5H	12.90	14.42	15.80	16.88	18.25	19.34	11.25	12.31	13.36	14.07	15.12	15.83	7.51	9.84	10.55	11.25	11.96	12.31
6H	15.48	17.30	18.96	20.27	23.95	25.20	13.50	14.77	16.03	16.88	18.14	19.00	9.14	11.81	12.66	13.50	14.35	14.77
7 1/2H	19.24	21.55	23.45	25.29	26.94	28.34	16.73	18.21	19.63	20.91	22.37	23.42	10.97	14.66	15.62	16.71	17.70	18.28
10H	25.66	28.73	31.19	34.08	35.92	37.97	22.31	24.22	26.46	27.88	29.83	31.23	13.60	19.76	20.83	22.29	23.60	24.37
12H	30.79	34.45	37.50	40.59	43.10	45.34	24.19	29.10	31.51	33.46	35.8	37.48	21.73	23.54	25.00	26.75	28.33	29.25
14H	40.80	45.80	50.00	54.20	57.70	61.20	32.40	35.60	38.40	41.20	43.60	46.10	23.90	26.00	28.20	30.30	32.00	33.80
18H	48.90	54.60	59.80	64.80	69.30	73.40	39.10	42.60	46.10	49.30	52.10	54.90	27.50	29.90	32.40	34.50	36.60	38.40
22H	61.30	68.30	75.00	81.00	86.60	91.90	48.60	53.50	57.70	61.60	65.50	67.00	37.30	40.50	43.40	45.80	48.20	50.70
26H	72.20	81.00	88.70	95.70	102.10	108.40	57.40	63.00	67.90	72.90	77.10	81.30	44.40	47.90	51.40	54.20	57.00	59.80
35H	97.20	108.80	119.30	128.80	137.60	146.10	77.40	84.80	91.50	97.90	103.80	109.50	59.50	64.40	68.60	72.70	76.70	80.60
45H	125.00	139.80	153.10	165.40	177.10	187.60	99.60	109.10	117.90	126.00	133.80	140.80	76.40	82.70	88.40	93.60	98.70	103.50
55H	153.10	171.10	187.30	202.40	216.10	229.50	121.80	133.40	143.90	153.80	163.30	172.10	93.60	101.00	108.10	114.40	120.70	126.70

* - относительное давление

Таблица быстрого подбора TPB серии RT(E), RTB, RTBT, RTBM (T), NRF (E)

R134a	Температура кипения, °C																	
	+ 10 °C (~3,15бар*)						+ 4,4 °C (~2,43бар*)						- 6,7 °C (~1,28бар*)					
	Перепад давления на вентиле, бар																	
	3.0	4.2	5.7	7.2	9.0	10.8	3.0	4.2	5.7	7.2	9.0	10.8	4.2	5.7	7.2	9.0	10.8	12.6
~ температура конденсации °C при указанном перепаде давления																		
+27,6	+33	+39	+44,3	+50	+55,2	+24	+29,8	+36,2	+41,8	+47,8	+53,2	+24,3	+31,4	+37,6	+44,1	+49,8	+55	
1/4M	1.1	1.20	1.50	1.60	1.80	2.00	0.90	1.10	1.25	1.40	1.60	1.75	0.90	1.05	1.20	1.30	1.45	1.57
1/2M	2.2	2.40	3.00	3.20	3.60	4.00	1.80	2.20	2.50	2.80	3.20	3.50	1.80	2.10	2.40	2.60	2.90	3.10
1M	3.1	3.52	4.32	4.67	5.28	5.89	3.60	4.40	5.00	5.60	6.40	7.00	3.70	4.20	4.80	5.30	5.70	6.20
1-1/2M	4.4	5.10	6.30	6.80	7.20	8.10	5.60	6.60	7.50	8.40	9.70	10.60	5.70	6.10	7.00	7.90	8.80	9.20
1 2/3M																		
2M	6.1	7.04	8.64	9.34	10.56	11.78	7.40	8.80	11.40	12.60	14.00	14.90	7.50	8.40	9.70	10.60	11.40	12.80
2-1/2M	9.2	10.56	12.96	14.01	15.84	17.67	9.25	11.00	14.25	15.75	17.50	18.60	9.38	10.50	12.13	13.25	14.25	16.00
2 3/4M																		
3M	9.8	11.30	13.50	15.10	17.00	18.70	11.20	13.20	17.20	19.00	20.60	22.20	10.90	12.60	14.10	15.90	17.60	18.70
3 1/3M																		
4M	12.2	15.30	17.28	18.68	21.12	23.56	14.93	17.60	22.93	25.33	27.47	29.60	14.53	16.80	18.80	21.20	23.47	24.93
5M	15.3	17.60	21.60	23.35	26.40	29.45	15.75	19.25	21.87	24.51	28.01	30.61	16.17	17.89	20.05	22.91	25.04	26.17
5 1/2M																		
6 1/2M																		
7-1/2M	22.9	26.40	32.40	35.03	39.60	44.18	21.48	26.15	29.82	33.42	38.20	41.74	22.05	24.40	27.34	31.25	34.15	35.69
7 3/4M																		
9M	24.40	28.16	34.56	37.60	42.24	47.12	22.98	27.98	31.91	35.76	40.87	44.66	23.59	26.11	29.25	33.44	36.54	38.19
10M	33.00	38.90	47.00	51.00	54.00	61.00	37.00	45.00	49.00	52.00	58.00	61.00	35.00	43.00	47.00	50.00	56.00	59.00
12M	40.00	46.00	56.00	61.00	66.00	73.00	44.00	54.00	59.00	63.00	70.00	73.20	43.00	52.00	56.00	60.00	67.00	71.00
14M	49.00	57.00	70.00	75.00	80.00	90.00	55.00	57.00	72.00	77.00	87.00	91.50	53.00	65.00	70.00	74.00	83.00	87.00
20M	57.00	68.00	80.00	87.00	93.00	104.00	63.00	77.00	84.00	89.00	100.00	105.20	61.00	74.00	80.00	86.00	96.90	101.90
25M	78.00	87.00	107.00	115.00	123.00	138.00	84.00	103.90	111.00	119.00	133.50	139.60	81.00	99.00	107.00	114.00	128.00	134.00
31M	94.00	109.00	133.00	144.00	154.00	172.00	105.00	128.00	130.00	148.00	155.20	173.50	101.00	123.00	133.00	142.00	159.00	167.00

R134a	Температура кипения, °C																	
	- 17,8 °C (~0,46бар*)						- 29 °C (~-0,12бар*)						- 40 °C (~-0,49бар*)					
	Перепад давления на вентиле, бар																	
	4.2	5.7	7.2	9.0	10.8	12.6	5.7	7.2	9.0	10.8	12.6	14.4	5.7	7.2	9.0	10.8	12.6	14.4
~ температура конденсации °C при указанном перепаде давления																		
+19,9	+27,7	+34,3	+41,2	+47,3	+52,7	+24,8	+31,9	+39,1	+45,4	+51	+56,1	+22,9	+30,2	+37,7	+44,5	+49,9	+55,1	
1/4M	0.7	0.84	0.93	1.00	1.10	1.20	0.60	0.69	0.74	0.83	0.92	0.95	0.43	0.48	0.51	0.57	0.60	0.65
1/2M	1.4	1.70	1.90	2.00	2.20	2.40	1.20	1.40	1.50	1.70	1.80	1.90	0.90	1.00	1.05	1.10	1.20	1.30
1M	2.8	3.30	3.70	4.10	4.40	4.80	2.40	2.70	3.00	3.30	3.60	3.80	1.60	1.90	2.10	2.30	2.50	2.60
1-1/2M	4.2	1.60	5.20	6.10	6.50	7.00	3.60	4.10	4.40	4.80	5.20	5.70	2.50	2.80	3.10	3.40	3.80	3.90
1 2/3M																		
2M	5.7	6.50	7.40	8.30	8.70	9.60	4.80	5.20	6.10	6.50	7.00	7.80	3.40	3.70	4.20	4.80	5.10	5.20
2-1/2M	7.1	8.13	9.25	10.38	10.88	12.00	6.00	6.50	7.63	8.13	8.75	9.72	4.25	4.63	5.25	6.00	6.38	6.50
2 3/4M																		
3M	8.3	9.60	10.90	12.20	13.10	14.40	7.40	8.30	9.20	10.00	10.90	11.40	5.20	5.70	6.10	6.90	7.40	7.80
3 1/3M																		
4M	11.1	12.80	14.53	16.27	17.47	19.20	9.87	11.07	12.27	13.33	14.53	15.20	6.93	7.60	8.13	9.20	9.87	10.40
5M	12.3	13.92	15.60	17.82	19.48	21.23	10.23	11.46	13.09	14.31	15.67	16.56	7.06	7.91	9.03	9.87	10.81	11.43
5 1/2M																		
6 1/2M																		
7-1/2M	16.6	18.97	21.26	24.31	26.56	28.95	13.94	15.63	17.86	19.52	21.37	22.58	9.62	10.78	12.32	13.47	14.74	15.58
7 3/4M																		
9M	17.82	20.30	22.75	26.01	28.42	30.98	16.73	18.71	21.43	23.38	25.60	17.06	11.56	12.91	14.79	16.13	17.66	18.67
10M	33.00	36.00	38.10	43.50	45.70	47.20	22.30	24.60	26.50	29.10	30.30	32.50	14.00	16.00	17.00	19.00	20.00	21.00
12M	40.00	43.50	46.20	52.30	54.20	57.50	27.50	29.60	31.20	35.40	36.20	38.40	17.00	19.90	20.00	22.00	23.00	25.00
14M	50.20	53.60	57.80	64.20	67.50	70.30	33.40	36.50	38.20	43.20	45.30	47.80	21.00	23.00	25.00	28.00	29.00	30.00
20M	57.40	62.50	66.80	74.10	77.50	81.40	38.10	42.20	44.70	50.60	52.20	54.30	25.00	27.00	29.00	32.00	34.00	35.00
25M	76.50	82.10	88.60	97.90	103.10	107.50	54.20	55.40	59.60	66.30	69.10	72.10	33.00	36.00	38.00	42.00	44.00	46.00
31M	96.20	102.10	108.50	122.30	128.50	134.50	54.60	69.50	73.70	82.90	86.50	90.30	41.00	44.00	47.00	53.00	55.00	58.00

* - относительное давление

Таблица быстрого подбора TPB серии RT(E), RTB, RTBT, RTBM (T), NRF (E)

R404A	Температура кипения, °C																	
	+ 10 °C (~7,2бар*)						+ 4,4 °C (~5,93бар*)						- 6,7 °C (~3,86бар*)					
	Перепад давления на вентиле, бар																	
	5.2	6.9	8.6	10.3	12.1	13.8	6.9	8.6	10.3	12.1	13.8	15.5	8.6	10.3	12.1	13.8	15.5	17.2
	~ температура конденсации °C при указанном перепаде давления																	
	+27,5	+32,2	+36,5	+40,4	+44,4	+47,8	+28,7	+33,3	+37,5	+41,6	+45,3	+48,7	+27,6	+32,3	+36,8	+40,8	+44,5	+48
1/3S	1.14	1.22	1.26	1.43	1.57	1.67	1.12	1.27	1.41	1.55	1.66	1.78	1.18	1.28	1.41	1.53	1.66	1.78
2/3S	2.30	2.48	2.57	2.87	3.14	3.34	2.25	2.53	2.82	3.09	3.31	3.57	2.35	2.57	2.81	3.07	3.31	3.56
1S	3.44	3.70	3.83	4.30	4.71	5.01	3.37	3.80	4.23	4.64	4.97	5.35	3.53	3.85	4.22	4.60	4.97	5.34
1 1/2S	5.16	5.55	5.75	6.45	7.07	7.52	5.06	5.70	6.35	6.96	7.46	8.03	5.30	5.78	6.33	6.90	7.46	8.01
2S	6.88	7.38	7.65	8.60	9.42	10.02	6.74	7.60	8.46	9.28	9.94	10.70	7.06	77.00	8.40	9.20	9.94	10.68
3S	10.32	11.07	11.48	12.90	14.13	15.03	10.11	11.40	12.69	13.92	14.91	16.05	10.59	11.55	12.68	13.80	14.91	16.02
3 1/2S	12.04	12.95	13.32	15.09	16.53	17.59	11.83	13.34	14.85	16.29	17.44	18.78	12.39	13.51	14.81	16.15	17.44	18.74
3-2/3S																		
4S	13.73	14.76	15.18	17.20	18.84	20.05	13.45	15.21	16.93	18.57	19.88	21.41	14.12	15.40	16.88	18.41	19.88	21.36
4-1/2S																		
5S	17.16	18.45	18.98	21.50	23.55	25.06	16.85	19.00	21.15	23.20	24.85	26.75	17.65	19.25	21.10	23.00	24.85	26.70
5-1/2S																		
7 S	24.02	25.83	26.57	30.10	32.97	35.08	23.59	26.60	29.61	32.48	34.79	37.45	24.71	26.95	29.54	32.20	34.79	37.38
7-1/2 S																		
8 1/2S	29.06	31.25	32.15	36.42	39.89	42.45	28.65	32.30	35.96	39.44	42.25	45.48	30.01	32.73	35.87	39.10	42.25	45.39
10S	46.00	50.60	55.70	61.00	67.40	74.00	40.40	48.50	52.30	56.40	61.00	65.80	44.60	48.10	52.00	56.20	60.70	65.50
13S	55.20	60.72	66.84	73.20	80.88	88.80	48.48	58.20	62.76	67.68	73.20	78.96	53.52	57.72	62.40	67.44	72.84	78.60
16S	69.00	75.90	83.55	91.50	101.10	111.00	60.60	72.75	78.45	84.60	91.50	98.70	66.90	72.15	78.00	84.30	91.05	98.25
19S	82.80	91.08	100.26	109.80	121.32	133.20	72.72	87.30	94.14	101.52	109.80	118.44	80.28	86.58	93.60	101.16	109.26	117.90
25S	115.09	126.60	139.36	152.62	168.63	185.15	101.08	121.35	130.85	141.11	152.62	164.63	111.59	120.35	130.10	140.61	151.87	163.88
32S	159.98	175.98	193.71	212.14	234.40	257.36	140.50	168.67	181.89	196.15	212.14	228.84	155.11	167.28	180.84	195.45	211.10	227.79
38S	190.37	209.41	230.52	252.45	278.94	306.25	167.20	200.72	216.45	233.41	252.45	272.32	184.58	199.06	215.21	232.59	251.21	271.08

R404A	Температура кипения, °C																	
	- 17,8 °C (~2,29бар*)						- 29 °C (~1,13бар*)						- 40 °C (~0,33бар*)					
	Перепад давления на вентиле, бар																	
	10.3	12.1	13.8	15.5	17.2	19.0	12.1	13.8	15.5	17.2	19.0	20.7	13.8	15.5	17.2	19.0	20.7	22.4
	~ температура конденсации °C при указанном перепаде давления																	
	+28	+32,9	+37,2	+41,1	+44,8	+48,4	+29,8	+34,8	+38,4	+42,3	+46,1	+49,5	+32,2	+36,5	+40,4	+44,4	+47,9	+51,2
1/3S	1.02	1.10	1.18	1.24	1.28	1.40	0.80	0.85	0.90	0.95	1.00	1.04	0.91	0.96	1.01	1.06	1.11	1.17
2/3S	2.03	2.21	2.36	2.47	2.55	2.80	1.60	1.70	1.80	1.90	2.00	2.07	1.83	1.82	2.02	2.11	2.22	2.33
1S	3.05	3.31	3.54	3.71	3.83	4.20	2.40	2.55	2.70	2.80	3.00	3.11	2.74	2.88	3.03	3.17	3.33	3.50
1 1/2S	4.58	4.97	5.31	5.57	5.75	6.30	3.60	3.83	4.05	4.28	4.50	4.67	4.12	4.33	4.56	4.77	5.01	5.26
2S	6.10	6.62	7.08	7.42	7.66	8.40	4.80	5.10	5.40	5.70	6.00	6.22	5.48	5.76	6.06	6.34	6.66	7.00
3S	9.15	9.93	10.62	11.13	11.49	12.60	7.20	7.65	8.10	8.55	9.00	9.33	8.22	8.64	9.06	9.51	9.98	10.50
3 1/2S	10.68	11.59	12.39	12.99	13.41	14.70	8.40	8.93	9.45	9.98	10.50	10.89	9.59	10.08	10.61	11.10	11.66	12.25
3-2/3S																		
4S	12.18	13.21	14.12	14.81	15.29	16.77	9.58	10.18	10.77	11.38	11.97	12.52	10.96	11.52	13.64	14.27	14.99	15.75
4-1/2S																		
5S	15.25	16.55	17.70	18.55	19.15	21.00	12.00	12.75	13.50	14.25	15.00	15.55	13.70	14.40	15.15	15.85	16.65	17.50
5-1/2S																		
7 S	21.35	23.17	24.78	25.97	26.81	29.40	16.80	17.85	18.90	19.95	21.00	21.77	19.18	20.16	21.21	22.19	23.31	24.50
7-1/2 S																		
8 1/2S	25.93	28.14	30.09	31.54	32.56	35.70	20.40	21.68	22.95	24.23	25.50	26.44	23.40	24.80	26.30	27.70	29.30	31.00
10S	40.30	44.10	47.60	50.50	53.60	56.80	30.80	32.30	34.00	35.70	37.50	39.30	27.40	28.80	30.30	31.70	33.30	35.00
13S	48.36	52.92	57.12	60.60	64.32	68.16	36.96	38.76	40.80	42.84	45.00	47.16	32.88	34.56	36.36	38.04	39.96	42.00
16S	60.45	66.15	71.40	75.75	80.40	85.20	46.20	48.45	51.00	53.55	56.25	58.95	41.10	43.20	45.45	47.55	49.95	52.50
19S	72.54	79.38	85.68	90.90	96.48	102.24	55.44	58.14	61.20	64.26	67.50	70.74	49.32	51.84	54.54	57.06	59.94	63.00
25S	100.83	110.34	119.10	126.35	134.11	142.11	77.06	80.81	85.07	89.32	93.83	98.33	68.55	72.06	75.81	79.31	83.32	83.32
32S	129.06	141.23	152.44	161.73	171.66	181.91	98.64	103.44	108.89	114.33	120.10	125.86	87.75	92.23	97.04	101.52	106.65	106.65
38S	153.59	168.07	181.41	192.46	204.27	216.47	117.38	123.10	129.58	136.05	142.91	149.77	104.42	109.76	115.47	120.81	126.91	126.91

* - относительное давление

11.2.11.3. ТРВ серии "RT (E)" внешнее уравнивание

структура обозначения ТРВ: RT E 12 Z - C - IN

RT - серия, E - внешнее уравнивание 1/4 SAE
12 - номинал. производительность в тоннах, ~42,24кВт
Z - хладагент R410A,
C - без MOP, IN - патрубки в дюймах.

Температура кипения: -40°C...+15°C

MWP: 45 бар

Заводская настройка: перегрев 4К, диапазон регулировки
статического перегрева составляет от 1 до 8К.



RT E



Серия	Хладагент		размеры (мм)								Цена (USD)	
	R410a		A	B	C	D	E	F	G	H		патрубки ODF
	модель	кВт										
RT E	1Z	3.5	102	61	100	71	Ø55	26	Ø13	89	1/2"-5/8" 1/4 SAE	68.5
	11/2Z	5.3										68.5
	2Z	7.0										68.5
	21/2Z	8.8										68.5
	3Z	10.6										68.5
	4Z	14.1										68.5
	5Z	17.6	77.9									
	6 1/2Z	22.9	80.3									
	7 1/2Z	26.4	102	61	100	71	Ø55	26	Ø13	89	5/8"-7/8" 1/4 SAE	82.6
	9Z	31.7										87.4
	10Z	35.2										89.7
	12Z	42.2										99.2
	14Z	49.3										103.9
	16Z	56.3										108.6
	18Z	63.4	113.3									
	20Z	69.7	122.8									

номинальная производительность указана при кипении +4°C, конденсации +38°C, переохлаждение на входе ТРВ 1К, статический перегрев 4К.

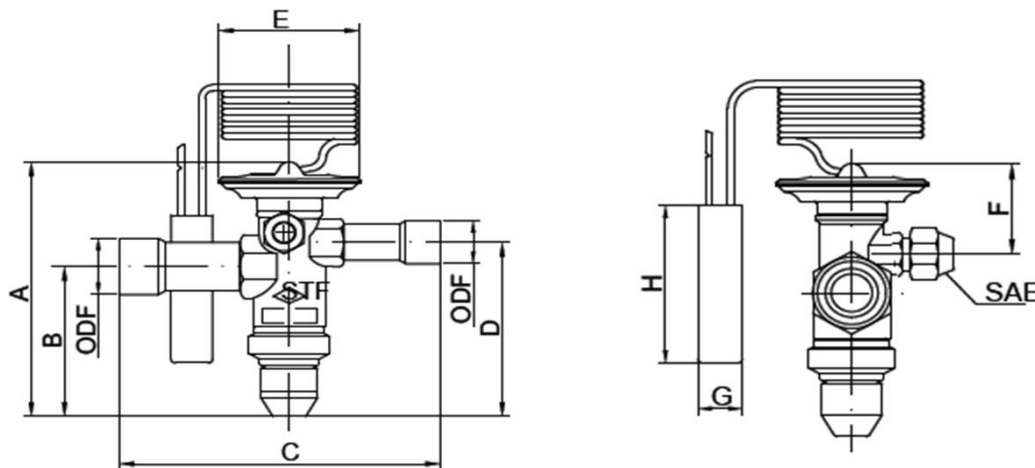


Таблица быстрого подбора TPB серии RT(E), NRF (E), RTBT, RTBM (T)

R410	Температура кипения, °C																	
	+ 15 °C (~11,51бар*)						+ 10 °C (~9,82бар*)						+ 5 °C (~8,31бар*)					
	Перепад давления на вентиле, бар																	
	2.5	5.4	8.5	12.5	18.0	20.0	4.2	7.0	10.0	15.5	19.0	21.5	5.5	8.5	12.0	16.0	20.0	23.0
	~ температура конденсации °C при указанном перепаде давления																	
+21,5	+28,1	+34,3	+41,4	+50	+52,6	+21,5	+27,8	+34	+42	+49	+52,4	+21	+28	+35	+42	+48,1	+52,4	
1Z	2.30	3.30	3.80	4.20	4.70	4.60	2.70	3.30	3.70	4.10	4.40	4.20	2.40	3.00	3.60	3.80	4.00	3.80
1-1/4Z																		
1-1/2Z	3.50	4.90	5.70	6.40	7.10	6.80	4.10	5.00	5.60	6.20	6.50	6.30	3.70	4.50	5.40	5.70	5.90	5.80
2Z	4.60	6.50	7.70	8.50	9.40	9.10	5.40	6.70	7.40	8.20	8.70	8.40	4.90	6.00	7.20	7.60	7.90	7.70
2-1/2Z	5.80	8.20	9.60	10.60	11.80	11.40	6.80	8.30	9.30	10.30	10.90	10.50	6.10	7.60	9.00	9.50	9.80	9.60
3Z	7.00	9.80	11.50	12.70	14.10	13.70	8.20	10.00	11.20	12.40	13.10	12.80	7.30	9.10	10.80	11.40	11.90	11.50
3-1/2Z																		
4Z	9.30	13.10	15.30	16.90	18.80	18.20	10.90	13.30	14.90	16.50	17.50	16.80	9.70	12.10	14.40	15.20	15.80	15.40
4-1/2Z																		
5Z	11.60	16.30	19.20	21.20	23.50	22.80	13.60	16.60	18.60	20.60	21.80	21.00	12.20	15.10	18.00	19.00	19.70	19.20
6Z																		
6-1/2Z	15.10	21.20	24.90	27.50	30.60	29.60	17.70	21.60	24.20	26.80	28.40	27.40	15.80	19.70	23.40	24.70	25.70	25.00
7-1/2Z	17.40	24.50	28.70	31.80	35.30	34.10	20.40	25.00	27.88	30.90	32.70	31.60	18.30	22.70	27.00	28.50	29.60	28.80
9Z	20.90	29.40	34.50	38.10	42.30	41.00	24.70	30.00	33.50	37.10	39.30	37.90	21.90	27.30	32.40	34.20	35.60	34.50
10Z	23.20	32.60	38.30	42.40	47.00	45.50	27.20	33.30	37.20	41.20	43.60	42.10	24.40	30.30	36.00	38.00	40.00	38.40
12Z	27.80	39.20	46.00	50.80	56.40	54.60	32.60	40.00	44.60	49.50	52.40	50.50	29.20	36.40	43.20	45.60	47.40	46.10
14Z	32.50	45.70	53.70	59.30	65.80	63.70	38.10	46.60	52.00	57.70	61.10	58.90	34.10	42.40	50.40	53.20	55.30	53.70
16Z	37.10	50.00	59.30	67.80	75.20	72.80	43.50	52.70	59.50	66.00	69.80	67.40	39.00	48.50	57.60	60.80	63.20	61.40
17Z																		
18Z	42.40	58.80	69.00	76.30	84.60	81.90	48.90	59.90	66.90	74.20	78.50	75.80	43.70	54.50	64.80	68.40	71.10	69.10
20Z	46.60	64.70	76.00	83.90	93.00	90.00	53.80	65.90	73.60	81.60	86.40	83.40	48.40	60.00	71.30	75.20	78.20	76.00

R410	Температура кипения, °C																	
	0 °C (~6,97бар*)						- 5 °C (~5,78бар*)						- 10 °C (~4,72бар*)					
	Перепад давления на вентиле, бар																	
	7.0	10.0	13.0	17.0	12.5	24.5	8.2	11.0	14.5	18.5	23.0	24.5	6.8	9.0	12.0	15.5	20.0	24.5
	~ температура конденсации °C при указанном перепаде давления																	
+21,4	+28,3	+34,3	+41,4	+48,4	+52,7	+21,4	+27,8	+34,9	+41,9	+49	+50,9	+15	+20,8	+27,7	+34,8	+42,5	+49,5	
1Z	2.70	3.10	3.40	3.50	3.60	3.50	2.60	2.90	3.10	3.20	3.30	3.10	2.20	2.40	2.60	2.80	2.90	3.00
1-1/4Z																		
1-1/2Z	4.10	4.70	5.10	5.20	5.40	5.30	3.90	4.30	4.60	4.80	4.90	4.60	3.30	3.60	3.90	4.20	4.30	4.40
2Z	5.48	6.20	6.80	6.90	7.20	7.10	5.20	5.70	6.20	6.40	6.60	6.10	4.40	4.80	5.20	5.60	5.80	5.90
2-1/2Z	6.90	7.80	8.50	8.70	9.00	8.80	6.50	7.20	7.70	8.00	8.20	7.70	5.50	6.00	6.50	7.00	7.20	7.40
3Z	8.20	9.30	10.20	10.40	10.80	10.60	7.80	8.60	9.20	9.60	9.90	9.20	6.70	7.20	7.80	8.40	8.70	8.90
3-1/2Z																		
4Z	10.90	12.40	13.60	13.90	14.40	14.10	10.50	11.50	12.30	12.80	13.10	12.30	8.90	9.60	10.50	11.20	11.60	11.80
4-1/2Z																		
5Z	13.70	15.50	17.00	17.40	18.00	17.60	13.10	14.40	15.40	16.00	16.40	15.30	11.10	12.00	13.10	14.00	14.50	14.70
6Z																		
6-1/2Z	17.80	20.20	22.10	22.50	23.40	22.90	17.00	18.70	20.00	20.80	21.30	19.90	14.40	15.60	17.00	18.20	18.80	19.20
7-1/2Z	20.60	23.30	25.50	26.00	27.00	26.40	19.70	21.60	23.10	24.00	24.60	23.00	16.60	18.00	19.70	21.00	21.70	22.10
9Z	24.70	27.90	30.60	31.20	32.40	31.70	23.60	25.90	27.70	28.70	29.60	27.60	20.00	21.60	23.60	25.20	26.10	26.60
10Z	27.40	31.00	34.00	34.70	36.00	35.30	26.20	28.70	30.80	32.00	32.80	30.60	22.20	24.00	26.20	28.10	29.00	29.50
12Z	32.90	37.20	40.80	41.60	43.20	42.30	36.50	34.50	40.00	38.30	39.40	36.80	26.60	28.80	31.40	33.70	34.70	35.40
14Z	38.40	43.30	47.60	48.60	50.40	49.40	36.70	40.10	43.10	44.70	46.00	42.90	31.10	33.60	36.70	39.00	40.50	41.30
16Z	43.80	49.60	54.40	55.50	57.60	56.40	42.00	45.80	49.30	51.10	52.60	49.00	35.50	38.40	41.90	44.90	46.30	47.20
17Z																		
18Z	49.30	55.80	61.20	62.50	64.80	63.50	47.20	51.70	55.40	57.50	59.10	55.10	40.00	43.20	47.20	50.50	52.10	53.10
20Z	54.20	61.40	67.30	68.80	71.30	69.90	51.90	56.90	60.90	63.30	65.00	60.60	44.00	47.30	51.90	55.60	57.30	58.40

* - относительное давление

**11.2.11.4. ТРВ серии "TCLE, TRFE" внешнее уравнивание
двунаправленная конструкция**



структура обозначения ТРВ: TCLE 71/2 Н-С-S-IN-L1.5

TCLE- серия, Е - внешнее уравнивание

71/2 - номинал. производительность в тоннах, ~26,25кВт

Н - хладагент R22, М=R134а, N=R407С,

S=R404А / R507, D=R23

С - без МОР, W - уставка МОР

S- патрубки прямые, А- угловые

IN- патрубки в дюймах

L1.5- длина кап.трубки 1,5м, L3=3м.



TCLE - S

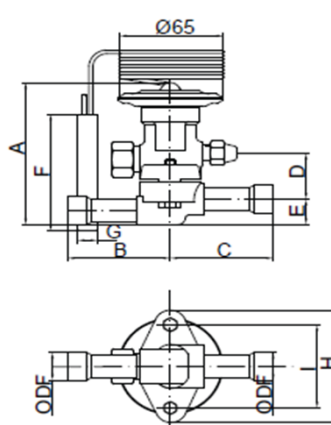
TRFE - S

Серия	Хладагент										Цена (USD)
	R22		R407c		R134		R404A / R507		R23		
	модель	кВт	модель	кВт	модель	кВт	модель	кВт	модель	кВт	
TCLE	1/2 Н	1.8	1/2 N	1.7	1/4 М	1.2	1/3S	1.2	3/4 D	2.2	126.0
	1 Н	3.5	1N	3.5	3/4 М	2.3	2/3S	2.4	1-1/4 D	4.3	126.0
	2 Н	7.0	2N	7.0	1-1/2М	4.9	1-1/2S	5.3	2-1/4 D	8.6	126.0
	3 Н	10.6	3N	10.2	2-1/2 М	10.9	2S	7.0	3-1/2 D	12.9	126.0
	5 Н	17.6	5 N	16.8	3 1/2 М	14.1	3-1/2S	12.3	6 D	21.6	126.0
	7 1/2 Н	26.4	7-1/2N	25.75	5 1/2 М	19.4	5S	17.60	9 D	32.3	127.5
	10 Н	35.2	10N	34.78	7 1/2 М	26.1	7S	24.64	12 D	43.1	132.2
	12 Н	42.2	12N	41.85	9 М	30.7	8-1/2S	29.92	15 D	51.8	137.0
TRFE	14 Н	49.3	14N	47.93	11 М	38.7	10S	35.20	17 D	60.4	219.5
	18 Н	63.4	18N	61.59	13 М	45.8	12S	42.24	22 D	77.6	231.3
	22 Н	77.4	22N	75.88	16 М	56.3	15S	52.80	27 D	94.9	231.3
	26 Н	91.5	26N	90.79	19 М	66.4	18S	63.36	32 D	112.1	231.3
	35 Н	123.2	35N	121.90	25 М	84.5	25S	88.00	43 D	150.9	236.1
	45 Н	158.4	45N	156.78	31 М	105.6	32S	112.64	55 D	194.1	255.0
	55 Н	193.6	55N	191.41	45 М	147.8	38S	133.76	67 D	237.2	271.5
	75 Н	264.0	75N	262.50	55 М	193.6	52S	183.04	90 D	323.4	295.2
	100 Н	352.0	100N	350.17	68 М	228.8	70S	246.40	120 D	431.3	318.7
	120 Н	420.7	120N	416.70	80 М	280.6	84S	295.70	140 D	515.4	354.2

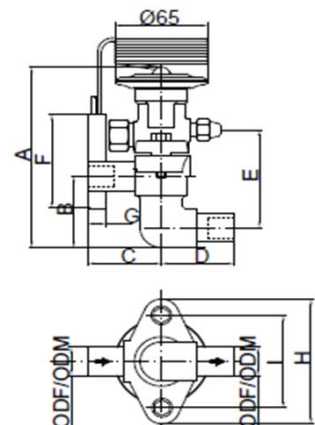
номинальная производительность указана при кипении +4,4°C, конденсации +40°C, переохлаждение на входе ТРВ 2К, статический перегрев 0К.

производительность для R23 указана при кипении -60°C, конденсации -25°C, переохлаждение на входе ТРВ 2К, статический перегрев1К.

размеры (мм)	Серия			
	TCLE		TRFE	
	прямой	угловой	прямой	угловой
A	94	138	138	138
B	65	65	55	55
C	65	/	49	49
D	31	31	44	/
E	17	61	75	75
F	122	122	122	122
G	Ø13	Ø13	Ø13	Ø13
H	62	62	65	65
I	62	62	65	65
d вход	5/8" ODF		7/8" ODF	
d выход	5/8" ODF		7/8" ODF	
d уравни	1/4" SAE		1/4" SAE	



TCLE - S



TRFE - S

Таблица быстрого подбора TPB серии TCLE, TRFE

R22	Температура кипения, °C																	
	+ 10 °C (~5,8бар*)						+ 4,4 °C (~4,73бар*)						- 6,7 °C (~2,97бар*)					
	Перепад давления на вентиле, бар																	
	5.4	7.2	9.0	10.8	12.6	14.4	5.4	7.2	9.0	10.8	12.6	14.4	5.4	7.2	9.0	10.8	12.6	14.4
	~ температура конденсации °C при указанном перепаде давления																	
+31	+36,4	+41,3	+45,8	+50	+53,9	+27,5	+33,3	+38,4	+43	+47,5	+51,6	+21,2	+27,7	+33,4	+38,8	+43,3	+47,7	
1/2H	1.58	1.80	2.01	2.18	2.36	2.53	1.52	1.76	1.97	2.15	2.32	2.50	1.48	1.72	1.94	2.11	2.32	2.43
1H	2.89	3.34	3.87	4.22	4.58	4.58	2.85	3.31	3.85	4.20	4.22	4.58	2.82	3.24	3.52	2.87	4.22	4.58
2H	5.98	7.04	7.74	8.45	9.15	9.86	5.98	6.69	7.74	8.40	9.15	9.50	4.93	6.69	7.39	8.10	9.15	9.50
3H	10.91	12.70	14.08	15.49	16.54	17.92	10.90	12.32	14.08	15.14	16.50	17.60	10.55	11.97	13.73	14.78	16.54	17.25
5H	15.84	18.60	20.42	22.18	23.94	25.70	15.50	17.95	20.06	22.18	22.94	25.34	15.14	17.60	19.71	21.47	23.94	24.64
7-1/2H	22.88	26.40	29.57	32.38	34.85	37.31	22.40	26.05	29.21	32.03	34.50	36.96	21.82	25.34	28.51	30.98	34.50	35.90
10H	31.33	36.26	40.48	44.35	48.22	51.40	30.98	35.90	40.10	44.00	47.52	50.69	30.27	34.85	39.07	42.94	47.52	49.63
12H	38.02	44.00	48.93	53.86	58.08	61.60	37.66	43.29	48.65	53.15	57.38	61.25	36.31	42.24	47.17	51.74	57.40	59.84
14H	45.40	52.10	58.40	64.10	69.00	73.90	44.70	51.70	57.70	63.40	68.60	73.20	43.60	50.30	56.30	62.00	66.90	71.50
18H	54.20	62.70	70.40	76.70	83.10	88.70	53.50	62.00	69.30	76.00	82.00	87.60	52.40	60.50	67.60	73.90	79.90	85.50
22H	67.50	78.50	87.50	96.10	103.50	110.90	67.20	77.40	86.60	94.70	102.40	109.50	65.50	75.30	84.50	92.60	100.00	109.50
26H	80.30	92.60	103.50	113.30	122.50	130.90	79.20	91.50	102.40	112.00	121.10	129.60	77.10	89.10	99.60	109.10	117.90	126.00
35H	108.10	124.60	139.40	152.80	164.80	176.40	106.70	123.20	137.60	151.00	163.00	174.20	103.80	120.00	134.10	147.10	158.80	169.70
45H	138.70	160.20	179.20	196.40	211.90	226.70	137.30	158.40	177.10	194.00	209.40	223.90	133.80	154.50	172.50	189.00	204.20	218.20
55H	169.70	195.70	218.90	240.10	259.10	277.00	167.60	193.60	216.50	244.00	256.30	273.90	163.30	188.70	210.80	230.90	249.60	266.80
75H	231.30	267.20	298.50	327.00	353.40	377.70	228.50	264.00	293.50	323.50	349.20	373.50	222.80	257.30	287.60	315.00	340.40	364.00
100H	308.40	350.00	398.10	436.10	471.00	503.80	304.80	352.00	393.50	431.20	465.70	497.80	297.10	342.90	383.70	419.90	453.70	485.10
120H	368.60	425.90	476.20	521.30	563.20	602.40	364.30	420.70	470.50	515.60	556.80	594.90	354.40	410.10	458.70	501.90	542.80	580.10

R22	Температура кипения, °C																	
	- 17,8 °C (~1,66бар*)						- 29 °C (~0,76бар*)						- 40 °C (~0,05бар*)					
	Перепад давления на вентиле, бар																	
	7.2	4.4	10.8	12.6	14.4	16.2	9.0	10.8	12.6	14.4	16.2	18.0	10.8	12.6	14.4	16.2	18.0	19.8
	~ температура конденсации °C при указанном перепаде давления																	
+23,1	+29,3	+34,9	+39,9	+44,5	+48,8	+26,1	+32	+37,3	+42,1	+46,6	+50,7	+29,9	+35,4	+40,4	+45	+49,2	+53,2	
1/2H	1.41	1.58	1.72	1.87	2.01	2.11	1.09	1.20	1.30	1.37	1.48	1.55	0.77	0.84	0.91	0.99	1.06	1.09
1H	2.60	2.92	3.20	3.45	3.87	3.87	2.08	2.29	2.46	2.64	2.78	2.92	1.44	0.88	1.72	1.83	1.94	2.04
2H	5.28	5.98	6.69	7.04	7.74	8.10	4.22	4.58	4.93	5.28	5.63	5.98	2.99	3.29	3.52	3.87	4.05	4.22
3H	9.86	10.91	11.97	13.02	14,08	14.78	7.70	8.45	9.15	9.86	10.56	10.91	5.63	5.98	6.69	7.04	7.39	7.74
5H	14.08	15.84	17.25	18.66	20.06	21.47	11.26	12.32	13.38	14.43	15.14	15.84	8.10	8.80	8.50	9.86	10.56	11.26
7-1/2H	20.77	22.88	25.34	27.10	29.22	30.98	16.54	17.95	19.36	20.77	21.82	23.23	11.62	12.62	13.73	14.43	15.49	16.19
10H	28.51	32.03	34.85	37.66	40.13	42.59	22.52	24.64	26.75	28.51	30.27	32.03	15.84	17.29	18.66	20.06	21.12	22.53
12H	34.14	38.37	41.98	45.41	48.58	51.39	27.10	29.92	32.38	34.49	36.31	38.37	19.09	20.77	22.53	24.29	25.70	27.10
14H	40.80	45.80	50.00	54.20	57.70	61.20	32.40	35.60	38.40	41.20	43.60	46.10	23.90	26.00	28.20	30.30	32.00	33.80
18H	48.90	54.60	59.80	64.80	69.30	73.40	39.10	42.60	46.10	49.30	52.10	54.90	27.50	29.90	32.40	34.50	36.60	38.40
22H	61.30	68.30	75.00	81.00	86.60	91.90	48.60	53.50	57.70	61.60	65.50	67.00	37.30	40.50	43.40	45.80	48.20	50.70
26H	72.20	81.00	88.70	95.70	102.10	108.40	57.40	63.00	67.90	72.90	77.10	81.30	44.40	47.90	51.40	54.20	57.00	59.80
35H	97.20	108.80	119.30	128.80	137.60	146.10	77.40	84.80	91.50	97.90	103.80	109.50	59.50	64.40	68.60	72.70	76.70	80.60
45H	125.00	139.80	153.10	165.40	177.10	187.60	99.60	109.10	117.90	126.00	133.80	140.80	76.40	82.70	88.40	93.60	98.70	103.50
55H	153.10	171.10	187.30	202.40	216.10	229.50	121.80	133.40	143.90	153.80	163.30	172.10	93.60	101.00	108.10	114.40	120.70	126.70
75H	209.80	233.00	255.60	276.00	295.00	313.00	166.10	182.00	196.40	209.80	222.80	234.80	127.40	137.60	147.10	156.00	164.40	172.50
100H	278.10	310.80	340.40	367.80	393.20	417.40	221.40	242.50	261.90	278.90	296.70	312.90	170.00	183.40	196.10	208.00	219.30	230.20
120H	332.30	371.40	406.90	439.70	470.30	498.90	264.70	289.70	312.90	333.50	354.40	373.80	200.50	216.60	232.00	246.40	260.00	272.80

* - относительное давление

Таблица быстрого подбора TPV серии TCLE, TRFE

R134a	Температура кипения, °C																	
	+ 10 °C (~3,15бар*)						+ 4,4 °C (~2,43бар*)						- 6,7 °C (~1,28бар*)					
	Перепад давления на вентиле, бар																	
	3.0	4.0	6.0	7.0	8.0		4.0	6.0	7.0	8.0	10.0	11.0	4.0	6.0	7.0	8.0	10.0	11.0
	~ температура конденсации °C при указанном перепаде давления																	
	+27,6	+32,1	+40,1	+43,6	+47		+28,9	+37,4	+41	+44,5	+50,9	+53,7	+23,3	+32,5	+36,8	+40,6	+47,3	+50,4
1/4M	1.10	1.20	1.50	1.60	1.80		1.20	1.50	1.60	1.70	1.90	2.00	1.10	1.40	1.50	1.60	1.80	1.90
3/4M	2.10	2.40	2.90	3.10	3.40		2.30	2.80	3.00	3.20	3.60	38.00	2.20	2.70	2.90	3.10	3.50	3.60
1-1/2M	4.40	5.10	6.30	6.80	7.20		4.90	6.00	6.50	6.90	7.80	8.10	4.70	5.80	6.30	6.70	7.50	7.80
2-1/2M	9.80	11.30	13.80	15.00	16.00		10.90	13.30	14.50	15.40	17.20	18.00	10.50	12.80	13.80	14.80	16.50	17.30
3-1/2M	12.60	14.60	17.90	19.30	20.60		14.00	17.20	18.60	19.80	22.20	23.30	13.50	16.50	17.90	19.10	21.30	22.40
5-1/2M	17.40	20.10	24.60	26.50	28.40		19.30	23.60	25.50	27.30	30.50	32.00	18.60	22.70	24.60	26.20	29.40	30.80
7-1/2M	23.40	27.00	33.10	35.70	38.20		26.00	31.80	34.40	36.70	41.10	43.10	25.00	30.60	33.00	35.30	39.50	41.40
9M	27.50	31.70	38.90	42.00	44.90		30.50	37.40	40.40	43.20	48.30	50.60	29.40	35.90	38.80	41.50	46.40	48.70
11M	33.00	38.90	47.00	51.00	54.00		37.00	45.00	49.00	52.00	58.00	61.00	35.00	43.00	47.00	50.00	56.00	59.00
13M	40.00	46.00	56.00	61.00	66.00		44.00	54.00	59.00	63.00	70.00	73.20	43.00	52.00	56.00	60.00	67.00	71.00
16M	49.00	57.00	70.00	75.00	80.00		55.00	57.00	72.00	77.00	87.00	91.50	53.00	65.00	70.00	74.00	83.00	87.00
19M	57.00	68.00	80.00	87.00	93.00		63.00	77.00	84.00	89.00	100.00	105.20	61.00	74.00	80.00	86.00	96.90	101.90
25M	78.00	87.00	107.00	115.00	123.00		84.00	103.90	111.00	119.00	133.50	139.60	81.00	99.00	107.00	114.00	128.00	134.00
31M	94.00	109.00	133.00	144.00	154.00		105.00	128.00	130.00	148.00	155.20	173.50	101.00	123.00	133.00	142.00	159.00	167.00
45M	132.00	152.00	187.00	202.00	216.00		147.00	180.00	194.00	207.00	232.10	243.00	141.00	173.00	187.00	199.00	223.00	234.00
55M	170.00	196.00	240.00	259.00	277.00		188.00	231.00	249.00	266.00	298.70	312.50	181.00	222.00	240.00	256.00	287.00	300.00
68M	206.00	238.00	292.00	315.00	337.00		229.00	281.00	303.00	324.00	362.40	380.10	220.00	270.00	292.00	312.00	349.00	365.00
80M	248.00	283.00	347.00	374.00	400.00		313.00	334.90	360.00	385.00	432.20	452.10	262.00	321.00	347.00	370.00	415.00	434.00

R134a	Температура кипения, °C																	
	- 17,8 °C (~0,46бар*)						- 29 °C (~-0,12бар*)						- 40 °C (~-0,49бар*)					
	Перепад давления на вентиле, бар																	
	6.0	7.0	8.0	10.0	11.0	12.0	6.0	7.0	8.0	10.0	11.0	12.0	6.0	7.0	8.0	10.0	11.0	12.0
	~ температура конденсации °C при указанном перепаде давления																	
	+29,1	+33,5	+37,5	+44,7	+47,9	+51	+26,3	+31	+35,2	+42,7	+46,1	+49,2	+24,5	+29,3	+33,7	+41,4	+44,8	+48,1
1/4M	1.10	1.20	1.20	1.40	1.50	1.50	0.72	0.78	0.84	0.94	0.98	1.03	0.47	0.50	0.54	0.60	0.63	0.66
3/4M	2.10	2.20	2.40	2.70	2.80	2.90	1.40	1.50	1.60	1.80	1.90	2.00	0.89	0.96	1.03	1.15	1.21	1.26
1-1/2M	4.40	4.80	61.00	7.70	8.00	8.30	3.00	3.20	3.40	3.90	4.00	4.20	1.90	2.10	2.20	2.50	2.60	2.70
2-1/2M	9.80	10.60	11.30	12.70	13.30	13.90	6.60	7.10	7.60	8.50	8.90	9.30	4.30	4.60	4.90	5.50	5.80	6.00
3-1/2M	12.70	13.70	14.60	16.40	17.20	17.90	8.50	9.20	9.80	11.10	11.50	12.10	5.50	5.90	6.30	7.10	7.40	7.80
5-1/2M	17.40	18.80	20.10	22.50	23.60	24.70	11.70	12.70	13.50	15.10	15.90	16.60	7.60	8.20	8.70	9.80	10.20	10.70
7-1/2M	23.50	25.30	27.10	30.30	31.80	33.20	15.80	17.00	18.20	20.40	21.40	22.30	10.20	11.00	11.70	13.10	13.80	14.40
9M	27.60	29.80	31.80	35.50	37.30	39.00	18.50	20.00	21.40	24.00	25.10	26.20	11.90	12.90	13.80	15.40	16.20	16.90
11M	33.00	36.00	38.10	43.50	45.70	47.20	22.30	24.60	26.50	29.10	30.30	32.50	14.00	16.00	17.00	19.00	20.00	21.00
13M	40.00	43.50	46.20	52.30	54.20	57.50	27.50	29.60	31.20	35.40	36.20	38.40	17.00	19.90	20.00	22.00	23.00	25.00
16M	50.20	53.60	57.80	64.20	67.50	70.30	33.40	36.50	38.20	43.20	45.30	47.80	21.00	23.00	25.00	28.00	29.00	30.00
19M	57.40	62.50	66.80	74.10	77.50	81.40	38.10	42.20	44.70	50.60	52.20	54.30	25.00	27.00	29.00	32.00	34.00	35.00
25M	76.50	82.10	88.60	97.90	103.10	107.50	54.20	55.40	59.60	66.30	69.10	72.10	33.00	36.00	38.00	42.00	44.00	46.00
31M	96.20	102.10	108.50	122.30	128.50	134.50	54.60	69.50	73.70	82.90	86.50	90.30	41.00	44.00	47.00	53.00	55.00	58.00
45M	123.10	143.20	153.50	171.40	179.60	187.20	89.20	96.30	103.10	115.20	121.40	126.70	57.00	62.00	66.00	74.00	78.00	81.00
55M	170.20	184.50	197.30	220.50	231.90	241.20	115.30	124.70	132.30	148.20	155.00	162.60	74.00	80.00	85.00	95.00	100.00	104.00
68M	207.00	224.30	239.50	267.20	280.10	293.60	139.60	150.40	161.40	180.20	189.70	197.60	90.00	97.00	104.00	115.00	121.00	127.00
80M	246.70	266.60	285.90	318.40	335.00	348.70	169.50	180.10	191.90	214.50	224.10	234.70	107.00	116.00	123.00	137.00	144.00	150.00

* - относительное давление

Таблица быстрого подбора TPB серии TCLE, TRFE

R404A	Температура кипения, °C																	
	+ 10 °C (~7,2бар*)						+ 4,4 °C (~5,93бар*)						- 6,7 °C (~3,86бар*)					
	Перепад давления на вентиле, бар																	
	5.2	6.9	8.6	10.3	12.1	13.8	6.9	8.6	10.3	12.1	13.8	15.5	8.6	10.3	12.1	13.8	15.5	17.2
~ температура конденсации °C при указанном перепаде давления																		
	+27,5	+32,2	+36,5	+40,4	+44,4	+47,8	+28,7	+33,3	+37,5	+41,6	+45,3	+48,7	+27,6	+32,3	+36,8	+40,8	+44,5	+48
1/3S	1.53	1.69	1.86	2.03	2.25	2.47	1.35	1.62	1.74	1.88	2.03	2.19	1.49	1.60	1.73	1.87	2.02	2.18
2/3S	3.07	3.37	3.71	4.07	4.49	4.93	2.69	3.23	3.49	3.76	4.07	4.39	2.97	3.21	3.47	3.75	4.05	4.37
1-1/2S	6.92	7.61	8.38	9.17	10.14	11.13	6.08	7.29	7.86	8.48	9.17	9.89	6.71	7.23	7.82	8.45	9.13	9.85
2S	9.20	10.12	11.14	12.20	13.48	14.80	8.08	9.70	10.46	11.28	12.20	13.16	8.92	9.62	10.40	11.24	12.14	13.10
3-1/2S	16.1	17.71	19.50	21.35	23.59	25.90	14.14	16.98	18.31	19.74	21.35	23.03	15.61	16.84	18.20	19.67	21.25	22.93
5S	23.00	25.30	27.85	30.50	33.70	37.00	20.20	24.25	26.15	28.20	30.50	32.90	22.30	24.05	26.00	28.10	30.35	32.75
7S	32.20	35.42	38.99	42.70	47.18	51.80	28.28	33.95	36.61	39.48	42.70	46.06	31.22	33.67	36.40	39.34	42.49	45.85
8-1/2S	39.10	43.01	47.35	51.85	57.29	62.90	34.34	41.23	44.46	47.94	51.85	55.93	37.91	40.89	44.20	47.77	51.60	55.68
10S	46.00	50.60	55.70	61.00	67.40	74.00	40.40	48.50	52.30	56.40	61.00	65.80	44.60	48.10	52.00	56.20	60.70	65.50
12S	55.20	60.72	66.84	73.20	80.88	88.80	48.48	58.20	62.76	67.68	73.20	78.96	53.52	57.72	62.40	67.44	72.84	78.60
15S	69.00	75.90	83.55	91.50	101.10	111.00	60.60	72.75	78.45	84.60	91.50	98.70	66.90	72.15	78.00	84.30	91.05	98.25
18S	82.80	91.08	100.26	109.80	121.32	133.20	72.72	87.30	94.14	101.52	109.80	118.44	80.28	86.58	93.60	101.16	109.26	117.90
25S	115.09	126.60	139.36	152.62	168.63	185.15	101.08	121.35	130.85	141.11	152.62	164.63	111.59	120.35	130.10	140.61	151.87	163.88
32S	159.98	175.98	193.71	212.14	234.40	257.36	140.50	168.67	181.89	196.15	212.14	228.84	155.11	167.28	180.84	195.45	211.10	227.79
38S	190.37	209.41	230.52	252.45	278.94	306.25	167.20	200.72	216.45	233.41	252.45	272.32	184.58	199.06	215.21	232.59	251.21	271.08
52S	260.81	286.89	315.81	345.86	382.15	419.57	229.06	274.99	296.53	319.78	345.86	373.07	252.87	272.72	294.83	318.64	344.16	371.37
70S	352.10	387.31	426.34	466.91	515.90	566.42	309.23	371.23	400.32	431.70	466.91	503.65	341.38	368.17	398.02	430.17	464.61	501.35
84S	420.79	462.90	509.50	558.00	616.60	676.90	369.60	443.70	478.40	515.90	558.00	601.90	408.00	440.00	475.70	514.10	555.30	599.20

R404A	Температура кипения, °C																	
	- 17,8 °C (~2,29бар*)						- 29 °C (~1,13бар*)						- 40 °C (~0,33бар*)					
	Перепад давления на вентиле, бар																	
	10.3	12.1	13.8	15.5	17.2	19.0	12.1	13.8	15.5	17.2	19.0	20.7	13.8	15.5	17.2	19.0	20.7	22.4
~ температура конденсации °C при указанном перепаде давления																		
	+28	+32,9	+37,2	+41,1	+44,8	+48,4	+29,8	+34,8	+38,4	+42,3	+46,1	+49,5	+32,2	+36,5	+40,4	+44,4	+47,9	+51,2
1/3S	1.34	1.47	1.59	1.68	1.79	1.89	1.03	1.08	1.13	1.19	1.25	1.31	0.91	0.96	1.01	1.06	1.11	1.17
2/3S	2.69	2.94	3.17	3.37	3.57	3.79	2.05	2.15	2.27	2.38	2.50	2.62	1.83	1.92	2.02	2.11	2.22	2.33
1-1/2S	6.06	6.63	7.16	7.59	8.06	8.54	4.63	4.86	5.11	5.37	5.64	5.91	4.12	4.33	4.56	4.77	5.04	5.26
2S	8.06	8.82	9.52	10.10	10.72	11.36	6.16	6.46	6.80	7.14	7.50	7.86	5.48	5.76	6.06	6.34	6.66	7.00
3-1/2S	14.11	15.44	16.66	17.68	18.76	19.88	10.78	11.31	11.90	12.50	13.13	13.76	9.59	10.08	10.61	11.10	11.66	12.25
5S	20.15	22.05	23.80	25.25	26.80	28.40	15.40	16.15	17.00	17.85	18.75	19.65	13.70	14.40	15.15	15.85	16.65	17.50
7S	28.21	30.87	33.32	35.35	37.52	39.76	21.56	22.61	23.80	24.99	26.25	27.51	19.18	20.16	21.21	22.19	23.31	24.50
8-1/2S	34.26	37.49	40.46	42.93	45.56	48.28	26.18	27.46	28.90	30.35	31.88	33.41	23.29	24.48	25.76	26.95	28.31	29.75
10S	40.30	44.10	47.60	50.50	53.60	56.80	30.80	32.30	34.00	35.70	37.50	39.30	27.40	28.80	30.30	31.70	33.30	35.00
12S	48.36	52.92	57.12	60.60	64.32	68.16	36.96	38.76	40.80	42.84	45.00	47.16	32.88	34.56	36.36	38.04	39.96	42.00
15S	60.45	66.15	71.40	75.75	80.40	85.20	46.20	48.45	51.00	53.55	56.25	58.95	41.10	43.20	45.45	47.55	49.95	52.50
18S	72.54	79.38	85.68	90.90	96.48	102.24	55.44	58.14	61.20	64.26	67.50	70.74	49.32	51.84	54.54	57.06	59.94	63.00
25S	100.83	110.34	119.10	126.35	134.11	142.11	77.06	80.81	85.07	89.32	93.83	98.33	68.55	72.06	75.81	79.31	83.32	87.57
32S	129.06	141.23	152.44	161.73	171.66	181.91	98.64	103.44	108.89	114.33	120.10	125.86	87.75	92.23	97.04	101.52	106.65	112.09
38S	153.59	168.07	181.41	192.46	204.27	216.47	117.38	123.10	129.58	136.05	142.91	149.77	104.42	109.76	115.47	120.81	126.91	133.39
52S	210.41	230.25	248.53	263.67	279.85	296.56	160.81	168.64	177.52	186.39	195.79	205.19	143.06	150.37	158.20	165.51	173.86	182.74
70S	284.06	310.84	335.51	355.95	377.80	400.36	217.09	227.67	239.65	251.63	264.32	277.01	193.13	203.00	213.57	223.44	234.72	246.70
84S	339.50	371.50	401.00	425.40	451.50	478.50	259.50	272.10	286.40	300.70	315.90	331.05	230.80	242.40	255.2	267.00	280.50	294.80

* - относительное давление

11.2.11.5. Терморасширительные вентили серии "УТ" для впрыска жидкости .



Расширительный вентиль УТ с температурным откликом - это клапан впрыска, предназначенный для предотвращения слишком высокой температуры нагнетания компрессора. Термобаллон устанавливается на трубу нагнетания и открывает ТРВ, когда температура нагнетания достигает заданного значения, жидкий хладагент впрыскивается во всасывающий патрубок или камеру сжатия компрессора через дросселирующее устройство клапана. ТРВ, регулируя расход хладагента в зависимости от температуры термобаллона, снижает температуру нагнетания компрессора.

Структура обозначения ТРВ: УТ-10-110- IN

- У - серия,
- Т - патрубки пайка
- 10 - номинал. производительность в тоннах, ~3.5кВт
- 110- температурная установка +110⁰С (+116⁰С -полностью открыт)
- IN - патрубки для дюймовых труб.

Максимальное рабочее давление - **35бар**

Рабочая температура - +40⁰С~ +120⁰С

Хладагент: R22, 134а, R404А, R507, R407С, R410А



Серия	Номинальная производительность (кВт)					Размеры			Масса (кг)	Цена (USD)
	R22	R407C	R134a	R404A / R507	R410A	вход	выход	кап.трубка		
УТ-3-110	10.6	10.6	7.0	7.0	12.7	3/8"	3/8"	1,5м	0.5	112
УТ-4-110	14.1	14.1	8.8	10.6	16.9					112
УТ-5-110	17.6	17.6	10.6	12.3	21.2	1/2"	1/2"		0.5	115
УТ-6-110	21.1	21.1	12.3	14.1	25.4					123
УТ-7 1/2-110	26.4	26.4	19.4	17.6	31.7					125
УТ-10-110	35.2	35.2	26.4	24.6	42.3					130
УТ-12-110	42.2	42.2	31.7	29.9	50.8	135				

Номинальная производительность указана при Т конденсации +43⁰С, Т жидкости на входе в трв +38⁰С, Т кипения +4,4⁰С

