

### 11.4.17. Регуляторы перепада давления серии "LDR-16, -20".



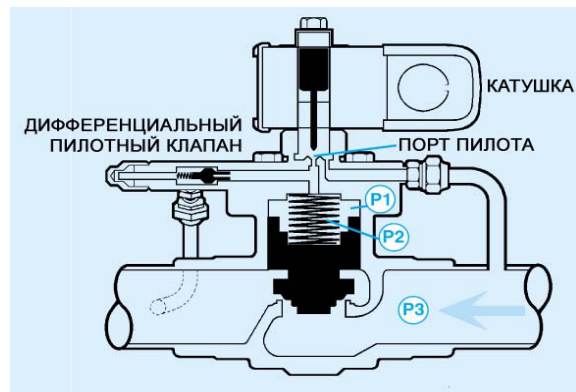
#### Область применения:

Регуляторы данной серии предназначены для поддержания заданного перепада давления в жидкостной линии для возможности осуществления оттайки испарителей горячим газом в системах с прямым расширением.

#### Принцип действия:

На поршень регулятора действуют три силы (см рис.) : P1 - сила давления над поршнем; P2 - сила давления пружины, действующей в сторону закрытия регулятора; P3 - сила давления под поршнем (на входе регулятора). При отсутствии напряжения на катушке порт пилота открыт, давления P1 и P3 равны. Сила давления пружины P2 приводит к закрытию поршня и росту давления на входе P3. Когда перепад давления на регуляторе превысит уставку дифференциального клапана, последний начнет открываться, снижая давление над поршнем P1. При этом поршень начнет открывать основной проход, снижая перепад давления на регуляторе. Снижение перепада давления приведет к закрытию дифференциального клапана. При этом давление над поршнем P1 начнет расти, что приведет к закрытию поршня и росту перепада давления на регуляторе. Таким образом будет установлен баланс, когда поршень будет создавать сопротивлени основному потоку равное уставке дифференциального клапана.

При подаче напряжения на катушку порт пилота будет перекрыт. Давление P1 уравнивается с давлением на выходе регулятора через уравнильное отверстие в поршне. После того как разница давлений до и после поршня приодалеют силу действия пружины (0,14 бар) поршень поднимется в верхнее положение и регулятор будет полностью открыт.



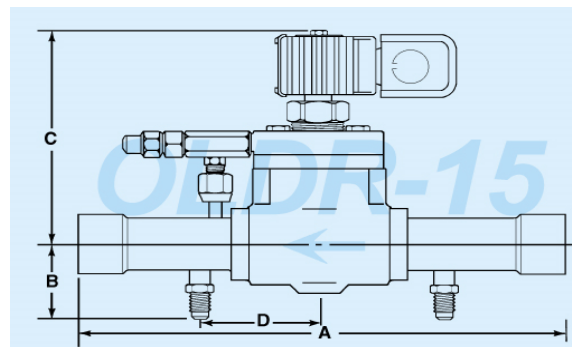
#### Общая характеристика регуляторов серии "LDR".

Использование с хладагентами CFC, HCFC, HFC.

Максимальное рабочее давление : 27,5 бар

Диапазон регулирования : 0,3 ... 3,5 бар

Заводская уставка : 1,2 бар



Модель	Проходное сечение (дюйм)	Диаметр патрубков (дюйм)	Диапазон регулирования (бар)	Габаритные размеры (мм)				Стандартные типы катушек	Цена (EUR)
				A	B	C	D		
LDR-16	1	1 3/8	0,3 - 3,5	256	41	141	67	ОМКС-1Е	378
LDR-20	1 5/16	1 5/8		281	45	155	85	ОМКС-2Е	561
LDR-20	1 5/16	2 1/8							614

**Внимание!** Стоимость регуляторов указана БЕЗ КАТУШКИ. Стоимость катушек смотрите в разделе 11.3.5.2.

### Таблица быстрого подбора регуляторов перепада давления серии "LDR-16, -20".

Производительность указана при температуре кипения +5°C, температуре конденсации +38°C перегреве в испарителе 14К и перегреве горячего газа на нагнетании 28К

Модель	Номинальная производительность (кВт)								
	R-134a			R404A / R507			R-407C		
	Перепад давления (бар)								
	0,14	0,21	0,35	0,14	0,21	0,35	0,14	0,21	0,35
LDR-16	155	190	246	110	135	174	153	187	242
LDR-20	343	420	543	243	298	384	338	414	534