

8.5. Канальные вентиляторы серии R



Канальные вентиляторы серии R производства "Rosenberg" (Германия) представляют собой металлический корпус с размещенным внутри центробежным рабочим колесом. Лопатки рабочего колеса загнуты назад.

Структура обозначения моделей (пример): **R 150 L**

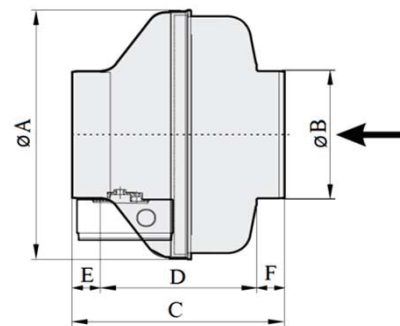
- R** - серия канальных вентиляторов
- 150** - диаметры входного и выходного патрубков для подсоединения к каналу
- L** - электродвигатель и рабочее колесо большей производительности

Модель	Диаметр вх/вых, (мм)	Произ-ть при dP=250 Па, (м3/ч)	Перепад давления dP (Па)		Электродвигатель мощность / напряжение		Ток мах.рабочий / пусковой (А)	Частота вращения (об/мин)	Масса (кг)	Цена (EUR)
			max	min	кВт	В				
R 100	100	60 (100 Па)	155	15	0,028	230	0,12 / 0,2	2650	2	152
R 100 L	100	80	340	50	0,035	230	0,3 / 0,45	2470	2,6	160
R 125	125	120 (100 Па)	170	20	0,028	230	0,12 / 0,21	2620	2,1	152
R 125 L	125	95	325	40	0,065	230	0,3 / 0,45	2480	2,6	160
R 150	150	145	335	35	0,07	230	0,3 / 0,45	2420	3,4	165
R 150 L	150	315	425	50	0,11	230	0,47 / 0,71	2520	3,7	186
R 160	160	180	340	40	0,07	230	0,3 / 0,45	2380	3,4	165
R 160 L	160	340	430	70	0,11	230	0,47 / 0,71	2500	3,4	194
R 200	200	380	440	40	0,12	230	0,5 / 0,75	2430	3,7	204
R 200 L	200	500	180	40	0,17	230	0,73 / 1,17	2410	4,2	249
R 250	250	500	460	25	0,12	230	0,5 / 0,75	2400	3,7	249
R 250 L	250	605	500	25	0,165	230	0,7 / 1,12	2470	5,5	293
R 315	315	900	615	25	0,23	230	1,0 / 1,8	2540	6	328
R 315 L	315	1150	700	35	0,3	230	1,3 / 2,21	2440	6	398
R 355	355	700	350	30	0,26	230	1,15 / 2,19	1290	13,5	534
R 355 L	355	1700	900	25	0,61	230	2,6 / 4,68	2340	14	597
R 400 LE	400	3750	420	80	0,7	230	3,3 / 8,25	1350	31	1 284
R 400 LD	400	4000	425	90	0,67	400	1,55 / 7,44	1400	31	1 294

Габаритные размеры.

Модель	Размеры (мм)					
	A	B	C	D	E	F
R 100	242	100	192	142	25	25
R 100 L	242	100	183	136	25	25
R 125	242	125	190	140	25	25
R 125 L	242	125	190	140	25	25
R 150	341	150	190	140	25	25
R 150 L	341	150	190	140	25	25
R 160	341	160	190	140	25	25
R 160 L	341	160	245	195	25	25
R 200	341	200	230	180	25	25
R 200 L	341	200	230	180	25	25
R 250	341	250	230	180	30	30
R 250 L	341	250	230	180	30	30
R 315	402	315	255	195	30	30
R 315 L	402	315	255	195	30	30
R 355	490	355	395	320	40	35
R 355 L	490	355	395	320	40	35
R 400 LE	564	400	600	520	40	40
R 400 LD	564	400	600	520	40	40

R 100-355



R 400

