

8.2.1. Осевые вентиляторы серии FB - Little Blue



Структура обозначения моделей (пример): **FB 030-2ЕК.WD.V5**

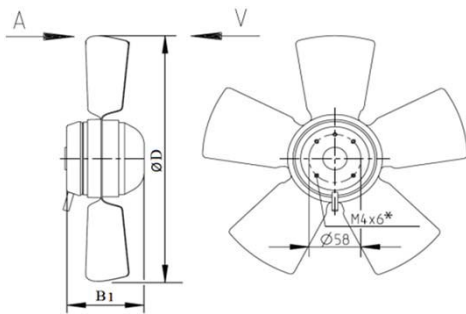
- FB** - серия вентиляторов
- 030** - условный диаметр лопостей
- 2** - двуполосной, **4** - четырех
- Е** - однофазный двигатель,
- К** - тип решетки см. рис
- WD** - тип мотора
- V5** - направление потока

Модель	Произ-ть при dP=0 Па	Электродвигатель мощность /		Ток мах.рабочий / пусковой (А)	Частота вращения (об/мин)	Размеры (мм)								Масса (кг)	Цена (EUR)**
		кВт	В			D	E	D3	B	B1	B2	B3	B4		
FB 020-2EA.W8.A5	810	0,053	230	0,26/0,62	2710	195				69				1,4	101
FB 020-2EA.W8.V5	810	0,053	230	0,26/0,62	2710	195				69				1,4	101
FB 020-2ED.W8.A5	810	0,053	230	0,26/0,62	2710	195	245	258	73		56	69	4	1,6	115
FB 020-2EH.W8.V5	810	0,053	230	0,26/0,62	2710	195	250	280	73	69			84	2,4	146
FB 020-2EL.W8.V5	810	0,053	230	0,26/0,62	2710	195	245	258	73	69	56		4	2,4	115
FB 020-2EK.W8.V5	810	0,053	230	0,26/0,62	2710	195	260	275	73	69	17	30	43	1,9	115
FB 020-4EH.W6.V5	420	0,029	230	0,15/0,24	1400	195	250	280	68	69			84	2,2	143
FB 020-4EL.W6.V5	420	0,029	230	0,15/0,24	1400	195	250	280	68	69			84	2,2	143
FB 025-2EL.WC.V5	1650	0,14	230	0,5/1,15	2440	250	290	303	91	87	67	87	4	2,6	136
FB 025-2EK.WC.A5	1650	0,14	230	0,5/1,15	2440	250	300	315	91	87	14	34	57	3	136
FB 025-2EK.WC.V5	1650	0,14	230	0,5/1,15	2440	250	300	315	91	87	14	34	57	3	136
FB 025-2EL.WC.A5	1650	0,14	230	0,5/1,15	2440	250	295	320	91	87			89	3,5	164
FB 025-4EK.WA.A5	850	0,04	230	0,16/0,3	1340	250	300	315	78	74	14	21	57	2,5	122
FB 030-2ED.WD.A5	1900	0,16	230	0,8/0,81	1260	300	360	373	99	95	83	95	4	3,4	179
FB 030-2EL.WD.V5	1900	0,16	230	0,8/0,81	1260	300	360	373	99	95	83	95	4	3,4	179
FB 030-2EK.WD.V5	1900	0,16	230	0,8/0,81	1260	300	360	375	99	95	48	60	39	3,3	179
FB 030-4EL.WC.V5	1750	0,09	230	0,39/0,77	1360	300	360	373	91	87	83	87	4	2,9	164
FB 030-4EK.WC.V5	1750	0,09	230	0,39/0,77	1360	300	360	375	91	87	48	52	39	3,3	164
FB 030-4EW.WC.V5	1750	0,09	230	0,39/0,77	1360	300	360	375	91	87	48	52	39	3,3	164
FB 035-4ED.WD.A5	2950	0,15	230	0,67/1,15	1290	353	422	438	99	95	88	95	4	4	218
FB 035-4EL.WD.V5	2950	0,15	230	0,67/1,15	1290	353	422	438	99	95	88	95	4	4	218
FB 035-4EK.WD.V5	2950	0,15	230	0,67/1,15	1290	353	422	438	99	95	23	23	77	4,5	218

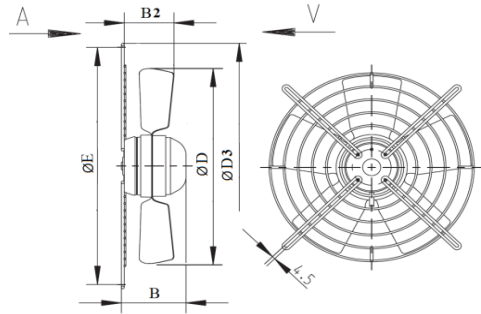
** - цены предварительные, уточняются при заказе

Конструкция вентиляторов

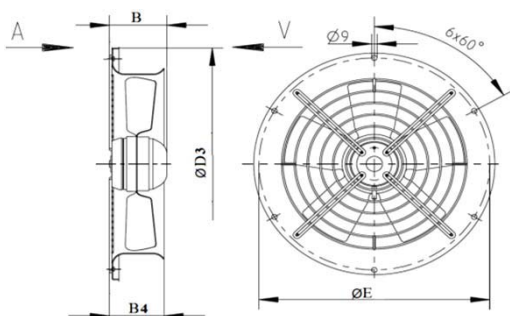
FB ***-EA.W*. A5 / FB ***-EA.W*. V5



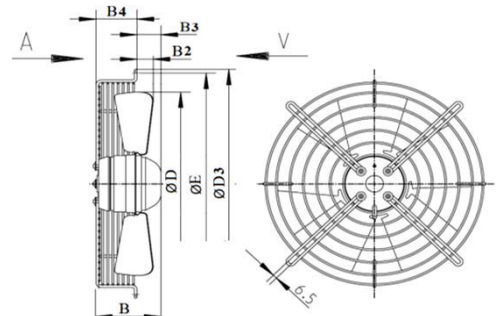
FB ***-ED.W*. A5 / FB ***-EL.W*. V5



FB ***-EL.W*. A5 / FB ***-EH.W*. V5



FB ***-EK.W*. A5 / FB ***-EW.W*. V5



Более подробные чертежи и характеристики см. на нашем сайте или запрашивайте у менеджеров.

8.2.2. Осевые вентиляторы серии FB



Структура обозначения моделей (пример): **FB 063-6ЕК.4I.V4P**

- FB** - серия вентиляторов
- 063** - условный диаметр лопостей
- 6-** число полюсов эл.двигателя 4=V, 6=S, 8=A, 12=N
- Е** - однофазный, D-трехфазный двигатель,
- К** - тип решетки см. рис
- 4I** - тип мотора
- V** - направление потока
- 4P** - угол наклона лопаток
- t-50** - гарантированный запуск при Токp.ср +20...-40°C и работой до -50 °C

Модель	Произ-ть при dP=0Па (м3/ч)	Электродвигатель мощность /		Ток мах.рабочий / пусковой (А)	Частота вращения (об/мин)	Размеры (мм)								Масса (кг)	Цена (EUR)**
		кВт	В			D	E	D3	B	B1	B2	B3	B4		
FB 035-4ЕК.2С.V4P	2800	0,19	220	0,89/1,4	1330	351	395	413	178	114	46	44	84	4,8	257
FB 035-4ЕК.2С.V4S	3100	0,2	220	0,92/1,35	1300	351	395	413	178	114	50	44	84	4,8	257
FB 035-4EW.2С.A4P	2800	0,19	220	0,89/1,4	1330	351	420	440	178	114	77		40	4,5	239
FB 035-6ЕК.2С.V4S	1900	0,1	220	0,49/1,1	930	351	395	413	178	114	50	44	84	4,8	251
FB 035-VDK.2С.V4P	2800	0,14/0,09	380	0,25/0,9	1320/1050	351	395	413	178	114	46	44	84	4,8	257
FB 035-VDW.2С.A4P t-50	2800	0,14/0,09	380	0,25/0,9	1320/1050	351	420	440	178	114	77		40	4,5	365
FB 035-SDK.2С.V4P	1700	0,05/0,03	380	0,1/0,27	860/670	351	395	413	178	114	46	44	84	4,8	257
FB 035-SDW.2С.A4P t-50	1700	0,05/0,03	380	0,1/0,27	860/670	351	420	440	178	114	77		40	4,5	
FB 040-4ЕК.2F.V4P	4100	0,28	220	1,5/2,6	1350	395	455	477	193	129	42	59	84	6,1	275
FB 040-4ЕК.2F.V4S	4600	0,32	220	1,5/2,7	1270	395	455	477	193	129	47	59	84	6,1	275
FB 040-4EW.2F.A4P	4100	0,28	220	1,5/2,7	1270	395								6,1	376
FB 040-6ЕК.2С.V4P	2750	0,11	220	0,5/1,1	900	395	455	477	193	129	42	59	84	5,2	264
FB 040-8ЕК.2С.V4S	1800	0,049	220	0,4/1,1	670	395	455	477	193	129	47	59	84	5,2	376
FB 040-VDK.2С.V4P	4100	0,24/0,16	380	0,45/1,2	1340/1020	395	455	477	178	114	42	44	84	6,1	264
FB 040-SDK.2С.V4S	3100	0,12/0,08	380	0,28/0,66	900/700	395	455	477	178	114	47	44	84	5,2	264
FB 040-SDW.2С.A4P	3100	0,12/0,08	380	0,28/0,66	900/700	395								5,2	376
FB 042-4ЕК.2F.V4P	4400	0,3	220	1,35	1280	419	485	507	192	128	38	54	95	6,3	390
FB 042-4DK.2F.V4P	4600	0,29/0,22	380	1,15/0,66	1340	419	485	507	192	128	38	54	95	6,3	387
FB 045-4ЕК.4F.V4L	5050	0,41	220	1,9/5	1320	445	515	539	205	141	41	67	96	9,2	293
FB 045-4ЕК.4F.V4P	5900	0,48	220	2,1/5,1	1325	445	515	539	205	141	48	67	96	9,2	293
FB 045-4ЕК.4I.V4S	6500	0,57	220	2,4/4,2	1270	445	515	539	225	161	54	84	96	11	306
FB 045-6ЕК.4С.V4P	3900	0,19	220	0,9/1,6	850	445	515	539	190	126	48	46	96	7,7	289
FB 045-8ЕК.4С.V4P	2600	0,08	220	0,68/1,6	670	445	515	539	190	126	48	46	96	7,7	394
FB 045-VDK.4С.V4P	6100	0,45/0,34	380	0,81/3,0	1360/1040	445	515	539	190	126	48	46	96	7,7	289
FB 045-VDK.4F.V4S	6500	0,64/0,43	380	1,1/4,5	1330/970	445	515	539	205	141	54	67	96	9,2	293
FB 045-VDW.4С.A4L t-50	5100	0,43/0,33	380	0,79/3,1	1370/1030	445								7,7	494
FB 045-SDK.4С.V4P	4200	0,19/0,113	380	0,53/1,25	920/750	445	515	539	190	126	48	46	96	7,7	289
FB 045-ADK.4С.V4P	2900	0,07/0,05	380	0,17/0,36	660/510	445	515	539	190	126	48	46	96	7,7	289
FB 050-4ЕК.4F.V4L	7100	0,57	220	2,5/3,6	1240	497	565	589	205	141	40	67	96	9,5	297
FB 050-4ЕК.4I.V4S	8100	0,67	220	1,2/5,1	1240	497	565	589	225	161	53	87	96	11,3	424
FB 050-6ЕК.4F.V4P	5800	0,28	220	1,25/2,7	870	497	565	589	205	141	44	67	96	9,5	297
FB 050-6ЕК.4F.V4S	6400	0,29	220	1,5/2,7	850	497	565	589	205	141	53	67	96	9,5	297
FB 050-8ЕК.4С.V4P	4200	0,15	220	0,66/0,9	670	497	565	589	187	123	44	48	96	8,1	293
FB 050-VDK.4I.V4P	8200	0,67/0,5	380	1,2/5,1	1340/1070	497	565	589	225	161	44	87	96	11,3	310
FB 050-VDK.4I.V4S	9500	0,82/0,55	380	1,5/5,7	1330/1030	497	565	589	225	161	53	87	96	11,3	310
FB 050-VDK.4F.V4L t-60	7100	0,58/0,44	380	1,05/4,4	1350/1030	497	565	589	205	141	40	67	96	9,5	762
FB 050-VDW.4F.A4L t-50	7100	0,58/0,44	380	1,05/4,4	1350/1030	497								9,5	501
FB 050-VDW.4I.A4P	8200	0,67/0,5	380	1,2/5,1	1340/1070	497								11,3	424
FB 050-SDK.4С.V4P	5800	0,24/0,14	380	0,55/1,5	880/620	497	565	589	187	123	44	48	96	8,1	293
FB 056-6ЕК.4I.V4P	8300	0,37	220	1,7/7	900	552	700	725	225	161	48	87	100	12,1	338
FB 056-8ЕК.4F.V4P	5800	0,22	220	1,1/1,6	680	552	700	725	205	141	48	67	100	10,3	322
FB 056-VDA.4I.V4L	9500	0,84/0,64	380	1,65/6	1360/1090	552				161				9,3	282
FB 056-VDK.4I.V4L	9500	0,84/0,64	380	1,65/6	1360/1090	552	700	725	225	161	42	87	100	12,1	338
FB 056-SDK.4I.V4S	7900	0,37/0,25	380	0,7/2,4	870/670	552	700	725	225	161	53	87	100	12,1	338

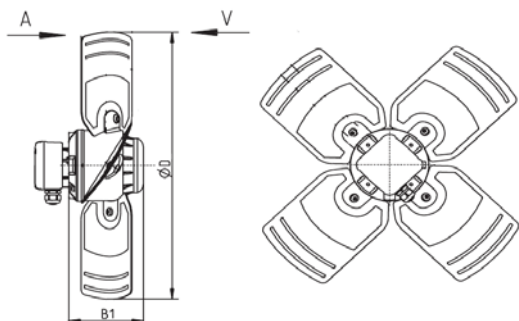
** - цены предварительные, уточняются при заказе

Модель	произ-ть при dP=0Па (кг/ч)	Электродвигатель мощность /		Ток мах.рабочий / пусковой (А)	Частота вращения (об/мин)	Размеры (мм)								Масса (кг)	Цена (EUR)**
		кВт	В			D	E	D3	B	B1	B2	B3	B4		
FB 063-6EK.4L.V4L	9700	0,52	220	2,4/66,8	910	627	750	778	225	161	42	88	100	14	374
FB 063-6EK.4L.V4P	11000	0,63	220	3,0/7,0	860	627	750	778	225	161	49	88	100	14	374
FB 063-6EK.4L.V4S	12800	0,72	220	1,4/5,1	870	627	750	778	225	161	54	88	100	14	511
FB 063-8EK.4L.V4P	8500	0,31	220	1,55/2,7	650	627	750	778	225	161	49	88	100	14	374
FB 063-VDK.4M.V4L	12700	1,1/0,65	380	2,2/7	1300/910	627	750	778	245	181	10	76	150	17,4	491
FB 063-SDK.4L.V4L	9400	0,43/0,27	380	0,89/3	880/690	627	750	778	225	161	42	88	100	14	374
FB 063-SDK.4L.V4S	12800	0,72/0,47	380	1,4/5,1	870/650	627	750	778	225	161	54	88	100	14	374
FB 063-ADK.4F.V4P	8100	0,26/0,16	380	0,59/1,5	640/470	627	750	778	205	141	49	68	100	12,2	357
FB 063-ADK.4L.V4S	9600	0,35/0,22	380	0,77/2,1	640/470	627	750	778	225	161	54	88	100	14	374
FB 063-NDK.4L.V4S	6000	0,21/0,14	380	0,37/1,1	500/380	627	750	778	225	161	54	88	100	14	460

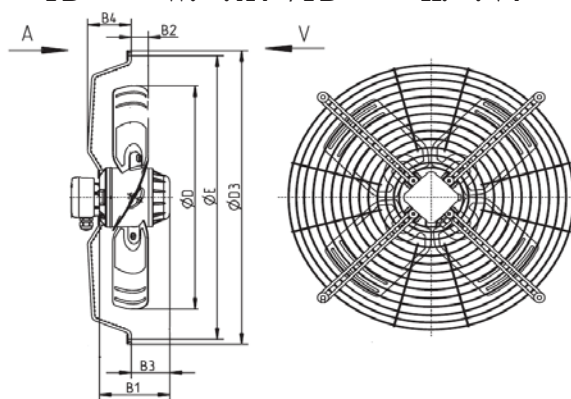
** - цены предварительные, уточняются при заказе

Конструкция вентиляторов

FB ***-**A.**. A4* / FB ***-**A.**. V4*



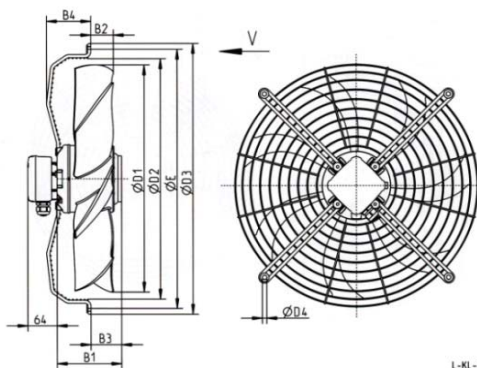
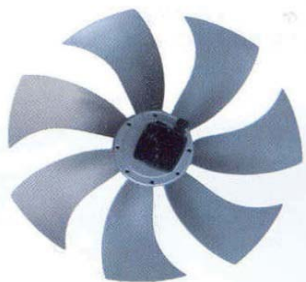
FB ***-**W.**. A4* / FB ***-**K.**. V4*



Более подробные чертежи и характеристики см. на нашем сайте или запрашивайте у менеджеров.

8.2.3. Осевые вентиляторы серии "FE".

Серии "FE" снимается с производства, аналог серия "FN"



Структура обозначения моделей (пример):

FE 035-VDK.2C.V7



серия

условный диаметр лопастей
вентилятора (мм)

количество полюсов
электродвигателя:

- P** - двухполюсный;
- V** - четырёхполюсный;
- S** - шестиполюсный;
- A** - восьмиполюсный;
- M** - десятиполюсный;
- N** - двенадцатиполюсный.

D4=9,5 mm

угол наклона лопатки только для FB

направление потока воздуха

(A - от решетки, V - на решетку) см. чертеж

длина электродвигателя (S1)

размер электродвигателя (по каталогу)

тип крепления вентилятора:

- A** - без крепления;
- K, U, S, W** - крепление за двигатель;
- Q** - квадратная пластина;
- F** - "короткий" корпус;
- E** - с рамой для крепления "к стене";

электропитание:

D - трехфазное; **E** - однофазное.

Осевые вентиляторы серии "FE".

Модель	Геометрические размеры вентиляторов (см. рисунок)								Частота вращения (об/мин)	Мощность (кВт)	Производи- тельность при ΔP=0,0 кПа (м ³ /час)	Напряже- ние (В)	Цена (EUR)
	D1	D2	D3	E	B1	B2	B3	B4					
FE 031-4DZ.OC.A7	(Вентилятор обдува головки блока цилиндров компрессора)											380	
FE 031-4DK.OC.V7	312	324	378	355	104	32	39	80	1410	0,12	2400	380	
FE 031-VDK.OC.V7	312	324	378	355	104	32	39	80	1410/1220	0,12/0,09	2380/2100	380	
FE 031-4EK.OC.V7	312	324	378	355	104	32	39	80	1400	0,13	2300	220	
FE 035-4DK.OC.V7	353	369	413	395	103	29	36	84	1360	0,18	3100	380	
FE 035-VDK.OC.V7	353	369	413	395	103	29	36	84	1400	0,18/0,13	3080/2580	380	
FE 035-4EK.O F.V7	353	369	413	395	118	29	51	84	1440	0,2	3100	220	
FE 040-4EK.2 F.V7	396	422	477	455	129	16	59	84	1320	0,31	4700	220	
FE 040-VDK.2C.V7	396	422	477	455	114	16	44	84	1300/970	0,27/ 0,18	4600	380	
FE 042-VDK.2 F.V7	419	474	543	519	129	12	55	95	1300/ 1020	0,33/ 0,24	5100/4400	380	
FE 042-4EK.2 F.V7	419	474	543	519	129	12	55	95	1280	0,37	5200	220	
FE 042-SDK.2F.V7	419	474	543	519	129	12	55	95	870/610	0,11/0,07	3400/2600	380	
FE 045-VDK.4 F.V7	446	474	539	515	141	52	67	96	1340/ 1000	0,61/0,41	7300/5950	380	
FE 045-4EK.4 I.V7	446	474	539	515	161	52	87	96	1310	0,61	7200	220	
FE 045-SDK.4 F.V7	446	474	539	515	141	52	67	96	900/ 700	0,22/ 0,14	5000	380	
FE 045-6EK.4 F.V7	446	474	539	515	141	52	67	96	910	0,21	4900	220	
FE 050-VDK.4 I.V7	498	525	589	565	161	50	88	97	1340/ 1000	0,78/ 0,55	9600	380	
FE 050-4EK.4 I.V7	498	525	589	565	161	50	88	97	1210	0,77	9050	220	
FE 050-SDK.4 F.V7	498	524	589	565	141	50	68	97	900/ 640	0,32/ 0,2	6500	380	
FE 050-6EK.4 F.V7	498	525	589	565	141	50	68	97	890	891	892	220	
FE 050-ADK.4C.V7	498	525	589	565	126	50	53	97	670/530	0,13/0,08	4500/3800	380	
FE 050-8EK.4C.V7	498	525	589	565	126	50	53	97	660	0,14	4500/4150	220	
FE 050-SDD.4F.A7(LSR)	Размеры уточнять при заказе												
FE 050-VDD.4I.A7(LSR)	Размеры уточнять при заказе												

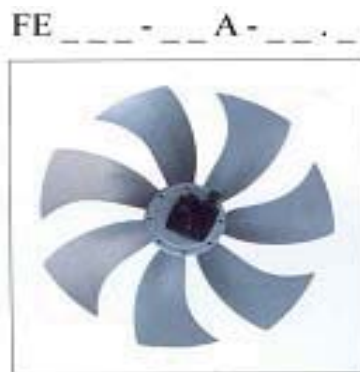
Осевые вентиляторы серии "FE".

Модель	Геометрические размеры вентиляторов (см. рисунок)								Частота вращения (об/мин)	Мощность (кВт)	Производи- тельность при $\Delta P=0,0$ кПа (м ³ /час)	Напряжение (В)	Цена (EUR)
	D1	D2	D3	E	B1	B2	B3	B4					
FE 056-VDK.4 M.V7	552	647	725	700	181	39	89	92	1320/ 1000	1,25/ 0,8	11500	380	
FE 056-SDK.4 F.V7	552	647	725	700	141	39	49	92	880/670	0,42/0,28	7900	380	
FE 056-6EK.4 I.V7	552	647	725	700	161	39	69	92	920	0,51	7950	220	
FE 056-ADK.4 F.V7	552	647	725	700	141	39	49	92	650/480	0,21/0,13	5900	380	
FE 063-SDK.4I.V7	627	698	778	750	161	29	56	131	900/690	0,69/ 0,48	11100	380	
FE 063-6EK.4I.V7	627	698	778	750	161	29	56	131	870	0,63	9950	220	
FE 063-6EK.4M.V7	627	698	778	750	181	29	76	131	900	0,78	11050	220	
FE 063-VDK.6N.V7	627	698	780	750	207	36	101	109	1310/ 1000	2,6/1,6	20000	380	
FE 063-ADK.4I.V7	627	698	778	750	161	29	56	131	650/480	0,33/0,19	8200/6900	380	
FE 063-8EK.4I.V7	627	698	778	750	161	29	56	131	650	0,4	8100	220	
FE 063-NDK.4F.V7	627	698	778	750	161	29	56	131	430/330	0,13/0,07	5400/4400	380	
FE 071-SDK.6F.V7	703	792	888	853	157	-8	22	187	900/680	0,98/0,70	15000	380	
FE 071-ADK.6F.V7	703	792	888	853	157	-8	22	187	680/510	0,42/0,30	11150	380	
FE 071-NDK.6F.V7	703	792	888	853	157	-8	22	187	450/360	0,16/0,09	7600	380	
FE 080-SDK.6N.V7	788	892	995	960	207	3	66	193	880/660	2,0/1,25	25500/21000	380	
FE 080-SDS.6N.V7	788	814	876	-	207	108	171	120	880/660	2,0/1,25	25500/21000	380	
FE 080-ADK.6K.V7	788	892	995	960	182	3	41	193	630/400	0,93/0,47	18000/13000	380	
FE 080-ADK.6N.V7	788	892	995	960	207	3	66	193	680/530	1,05/0,77	19500/17000	380	
FE 080-NDK.6K.V7	788	892	995	960	182	3	41	193	440/330	0,37/0,2	12100/10000	380	
FE 091-SDK.6N.V7	905	924	1115	1075	282	23	66	216	860/660	1,65/1,0	26000/21000	380	
FE 091-ADK.6K.V7	905	924	1115	1075	257	23	41	216	640/440	0,9/0,47	19000/13000	380	
FE 091-NDK.6F.V7	905	924	1115	1075	232	23	21	216	440/330	0,83/0,38	12700/10500	380	
FE 091-NDK.6N.V7	905	924	1115	1075	282	-22	66	216	440/340	1,75/0,85	21100/16400	380	
FE 100-NDA.6N.V7	990	-	-	-	207	165	-	98	430/310	0,87/0,49	25100/19000	380	
FE 100-NDQ.6N.V7	1074	-	1100	14,5	319	20	-	-	430/310	0,87/0,49	25200/19100	380	

Защитная решетка вентилятора серии FE 071



**Вентилятор с квадратной
крепежной пластиной**

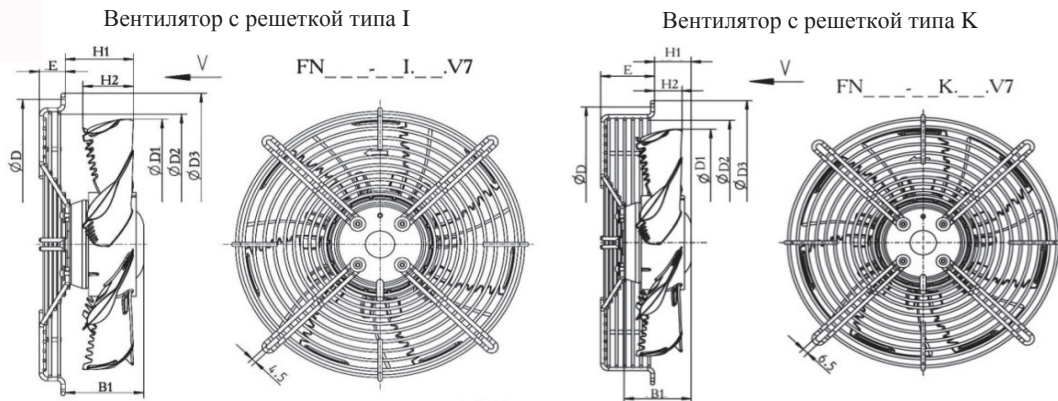


Вентилятор без решетки

8.2.4. Осевые вентиляторы серии FN (новая серия).



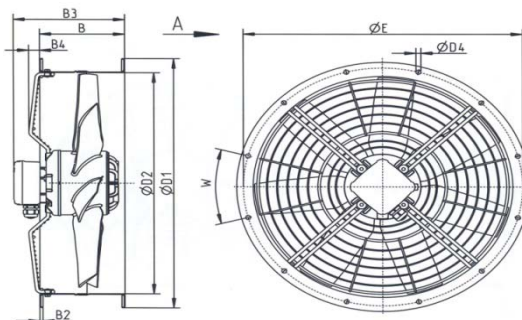
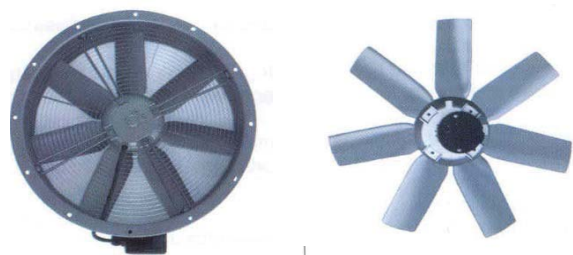
Снижение уровня шума на 4-5 дБ по сравнению с вентиляторами серии FE



Модель	Геометрические размеры вентиляторов (см. рисунок)								Частота вращения (об/мин)	Мощность (кВт)	Производительность при ΔP=0,0 кПа (м3/час)	Напряжение (В)	Уровень шума (дБ)	Цена (EUR)*
	D	D1	D2	D3	E	B1	H1	H2						
FN 025-2EK.WA.V7	300	251	271	315	55	74	43	28	2240	0,14	1750	230	72	
FN 025-2EI.WA.V7	290	251	261	303	24	78	63	47	2240	0,14	1750	230	72	
FN 025-4EK.W8.V7	300	251	271	315	55	69	33	28	1370	0,05	1170	230	72	
FN 025-4EI.W8.V7	290	251	261	303	24	73	63	47	1370	0,05	1170	230	72	
FN 030-4EK.WC.V7	360	300	330	374	70	87	34	15	1230	0,09	2220	230	63	
FN 030-4EI.WC.V7	360	300	329	374	17	87	68	53	1230	0,09	2220	230	63	
FN 031-4EK.OF.V7												230		332
FN 035-4EK.WD.V7	422	353	374	438	87	95	45	36	1100	0,13	3275	230	64	
FN 035-4EI.WD.V7	422	353	374	438	37	95	86	72	1100	0,13	3275	230	64	
FN 035-4EK.OF.V7	422	353							1100	0,13	3275	230	64	
FN 045-VDK.4I.V7	515	446	474	539	96	142	48		1350/1020	0,54/0,37	6600/5900	380	70/65	
FN 045-4EK.4I.V7	515	446	474	539	96	162	48		1320	0,55	6600	230	70	338
FN 045-SDK.4F.V7	515	446	474	539	96	142	48		900/630	0,18/0,25	4900/3800	380	62/55	
FN 045-6EK.4F.V7	515	446	474	539	96	162	48		900	0,18	4900	230	62	316
FN 050-VDK.4I.V7	565	498	524	515	97	142	88		1330/940	0,83/0,55	9500/7500	380	73/67	332
FN 050-4EK.4I.V7	565	498	524	515	97	142	88		1230	0,75	9000	230	72	291
FN 050-SDK.4F.V7	565	498	524	515	97	142	68		870/590	0,29/0,15	6200/4800	380	62/55	
FN 050-6EK.4F.V7	565	498	524	515	97	142	68		910	0,3	6300	230	66	
FN 050-ADK.4C.V7	565	498	524	515	97	142	53		660/510	0,14/0,09	4600/3800	380	56/52	313
FN 050-ADK.4C.A7	565	498	524	515	97	142	53		660/510	0,14/0,09	4600/3800	380	56/52	
FN 050-8EK.4C.V7	565	498	524	515	97	142	53		660	0,14	4600	230	60	
FN 050-VDD.4I.A7	565	498						83	1330/940	1,45/0,97	9500/7500	380	77	467
FN 050-VDS.4I.V7		498		544		162		83	1330/940	1,45/0,97	9500/7500	380	77	402
FN 056-VDK.4M.V7												380		520
FN 063-6EK.4I.V7	750	327	693	778	131	161	31	87	870	3,1	11000	230	74	
FN 071-ADA.6F.V7		703				162		95	680/530	1,1/0,61	11000	380	66	
FN 071-SDK.6F.V7	853	703	786	888	187	162	16	95	900/670	0,94/0,64	15400	380	71	
FN 071-SDS.6F.V7		703	730	774	104	162	114		900/670	0,94/0,64	15400	380	71	643
FN 080-NDS.6F.V7		788	814	858	103	207	121	101	430/320	0,37/0,21	12100	380	59	1197
FN 080-SDA.6N.V7		788				207		101	860/620	2,1/1,15	25100	380	75	
FN 080-SDK.6N.V7	960	788	982	995	193	207			860/620	2,1/1,15	25100	380	75	1052
FN 080-SDS.6N.V7		788	814	858	103	207	171	101	860/620	2,1/1,15	25100	380	75	
FN 091-SDS.6N.V7		905							860/660	1,65/1,0	26000/21000	380		1133

* - цены предварительные, уточняются при заказе

8.2.5. Осевые вентиляторы серии "FC".



Структура обозначения моделей (пример):

FC 035-VDK.2C.V7

серия _____
условный диаметр лопастей вентилятора (мм) _____
количество полюсов электродвигателя:
P - двухполюсный;
V - четырёхполюсный;
S - шестиполюсный;
A - восьмиполюсный;
M - десятиполюсный;
N - двенадцатиполюсный.

D4=9,5 mm

угол наклона лопасти только для FB
направление потока воздуха
(A - от решетки, V - на решетку) см. чертеж
длина электродвигателя (S1)
размер электродвигателя (по каталогу)
тип крепления вентилятора:
A - без крепления;
K, U, S, W - крепление за двигатель;
Q - квадратная пластина;
F - "короткий" корпус;
E - с рамой для крепления "к стене";
электропитание:
D - трехфазное;
E - однофазное.

Осевые вентиляторы серии "FC".

Модель	Геометрические размеры вентиляторов (см. рисунок)								Частота вращения (об/мин)	Мощность (кВт)	Производительность при ΔP=0,0 кПа (м³/час)	Напряжение (В)	Цена (EUR)*
	D1	D2	D3	E	B1	B2	B3	B					
FC 035-4DF.2C.A7	421	356	-	395	-	6	-	135	1390	0,18	3600/2400	380	
FC 035-4EF.2C.A7	421	356	-	395	-	6	-	135	1330	0,19	3450	220	
FC 040-4DF.2F.A7	466	400	-	438	-	6	-	155	1380	0,28	5300/3400	380	
FC 040-4EF.2F.A7	466	400	-	438	-	6	-	155	1350	0,29	5200	220	
FC 040-6DF.2F.A7	466	400	-	438	-	6	-	155	920	0,11	3500/2100	380	
FC 040-6EF.2F.A7	466	400	-	438	-	6	-	155	940	0,13	3500	220	
FC 045-4DF.4C.A7	515	451	-	487	-	6	-	160	1390	0,36	6300/3750	380	
FC 045-4EF.4C.A7	515	451	-	487	-	6	-	160	1370	0,36	6300	220	
FC 045-6DF.4C.A7	515	451	-	487	-	6	-	160	940	0,125	4200/2450	380	
FC 045-6EF.4C.A7	515	451	-	487	-	6	-	160	930	0,17	4250/1950	220	
FC 050-4DF.4F.A7	567	503	-	541	-	6	-	166	1380	0,55	8300/4800	380	580
FC 050-4EF.4F.A7	567	503	-	541	-	6	-	166	1290	0,51	8000	220	
FC 050-6DF.4C.A7	567	503	-	541	-	6	-	166	920	0,2	5500/3050	380	
FC 050-6EF.4F.A7	567	503	-	541	-	6	-	166	920	0,2	5500	220	
FC 056-4DF.6F.A7	635	559	-	605	-	7	255	210	1300	1,25	13100/6100	380	
FC 056-4DF.4LA7	635	559	-	605	-	7	-	210	1220	1,0	12200/6200	380	
FC 056-4DS.4L.V7	635		-	-	-	-	-		1220	1,0	12200/6200	380	593
FC 056-VDA.4L.V7	635		-	-	-	-	-					380	419
FC 056-6DF.4F.A7	635	559	-	605	-	7	-	210	860	0,39	8600/3200	380	
FC 056-6EF.4F.A7	635	559	-	605	-	7	-	210	880	0,43	8900	220	
FC 063-4DF.6K.A7	707	634	-	674	-	7	255	220	1360	1,9	18600/10100	380	
FC 063-6DF.4LA7	707	634	-	674	-	7	-	220	890	0,59	12100/5100	380	
FC 063-6EF.4LA7	707	634	-	674	-	7	-	220	880	0,60	12000	220	
FC 063-VDS.6K.V7	размеры по запросу								1340/1070	1,9/1,35	18600	380	
FC 063-4DD.6K.A7	размеры по запросу								1340	1,9	18600	380	646
FC 063-VDK.6K.V7	размеры по запросу								1340/1070	1,9/1,35	18600	380	840
FC 063-VDW.6K.A7	размеры по запросу								1340/1070	1,9/1,35	18600	380	998

* - цены предварительные, уточняются при заказе

Осевые вентиляторы серии "FC".

Модель	Геометрические размеры вентиляторов (см. рисунок)								Частота вращения (об/мин)	Мощность (кВт)	Производи- тельность при $\Delta P=0,0$ кПа (м ³ /час)	Напряже- ние (В)	Цена (EUR)*
	D1	D2	D3	E	B1	B2	B3	B					
FC 071-4DF.7M.A7	785	711	-	751	-	10	-	260	1350	2,9	24500/14000	380	
FC 071-VDF.6N.A7	размеры по запросу								1300/990	2,8/1,8	25000/19950	380	
FC 071-6DF.6K.A7	785	711	-	751	-	10	-	260	890	0,89	17000/9500	380	
FC 071-6EF.6K.A7	785	711	-	751	-	10	-	260	850	0,89	16200	220	
FC 071-8DF.6F.A7	785	711	-	751	-	10	-	260	640	0,42	12100/6050	380	
FC 080-6DF.6K.A7	875	797	-	837	-	10	-	280	900	1,4	23000/12000	380	
FC 080-8DF.6K.A7	875	797	-	837	-	10	-	280	670	0,69	17500/8100	380	
FC 080-SDA.6K.V7	875								900	1,4	23000/12000	380	
FC 080-SDS.6K.V7	875								900	1,4	23000/12000	380	1130
FC 090-6DF.7Q.A7	970	895	-	934	-	10	-	330	870	3,4	35500/17000	380	
FC 090-8DF.7M.A7	970	895	-	934	-	10	-	330	680	1,75	29000/16000	380	
FC 091-SDS.7Q.V7	977	922	-	-	-	20	-	-	870	3,3	35500/20000	380	1805
FC 091-ADS.7M.V7	977	922	-	-	-	20	-	-	680	1,9	29000/16000	380	
FC 100-6DQ.8P.A7	1067	1009	-	1110	-	20	361	200	935	5,5	50000	380	
FC 100-8DF.7Q.A7	1079	1003	-	1043	-	5	-	330	670	2,2	34900	380	
FC 100-8DQ.7Q.A7	1067	1016	-	1110	-	20	324	200	670	2,2	34900	380	
FC 100-ADF.7Q.A7	1079	1003	-	1043	-	5	-	330	670/530	2,2/1,5	34500/29000	380	
FC 100-ADQ.7Q.A7	1067	1016	-	1110	-	20	324	200	670/530	2,2/1,5	34500/29000	380	
FC 100-ADQ.7Q.V7	1092	-	-	1110	-	20	337	-	670/530	2,2/1,5	34500/29000	380	
FC 100-MDF.7M.A7	1079	1003	-	1043	-	5	-	330	530/390	1,25/0,7	29000/23500	380	
FC 100-MDQ.7M.A7	1067	1016	-	1110	-	20	294	200	530/390	1,25/0,7	29000/23500	380	
FC 100-MDQ.7M.V7	1092	-	-	1110	-	20	337	-	530/390	1,25/0,7	29000/23500	380	
FC 112-ADL.7Q.V7	1360	1126	-	1174	-	-	-	435	620/640	3,0/1,75	45500/335000	380	
FC 112-MDL.7M.V7	1360	1126	-	1174	-	-	-	435	510/360	1,6/0,94	37000/28000	380	
FC 112-NDL.7M.V7	1360	1126	-	1174	-	-	-	435	420/300	0,97/0,55	31000/23500	380	
FC 125-ADF.8S.A7	1347	1260	-	1311	384	2,5	-	330	640/490	4,3/2,6	62000/50000	380	
FC 125-ADL.8S.A7	1361	1260	-	1480	-	15	401	245	640/490	4,3/2,6	62000/50000	380	
FC 125-ADL.8S.V7	1560	1260	-	1311	-	-	429	400	640/490	4,3/2,6	62000/50000	380	
FC 125-MDF.7Q.A7	1347	1260	-	1311	-	2,5	-	330	500/330	2,1/1,2	49000/34000	380	
FC 125-MDL.7Q.A7	1361	1260	-	1480	-	15	304	245	500/330	2,1/1,2	49000/34000	380	
FC 125-MDL.7Q.V7	1560	1260	-	1311	-	-	-	400	500/330	2,1/1,2	49000/34000	380	
FC 125-NDF.7M.A7	1347	1260	-	1311	-	2,5	-	330	380/250	1,15/0,56	37500/27000	380	
FC 125-NDL.7M.A7	1361	1260	-	1480	-	15	304	245	380/250	1,15/0,56	37500/27000	380	
FC 125-NDL.7M.V7	1560	1260	-	1311	-	-	-	400	380/250	1,15/0,56	37500/27000	380	
RD 28P-4DW-6L.1L (Центробежный вентилятор)													

* - цены предварительные, уточняются при заказе



FC - F -



FC - Q -



FC - A -

