

8.3.1. Осевые вентиляторы Hidria

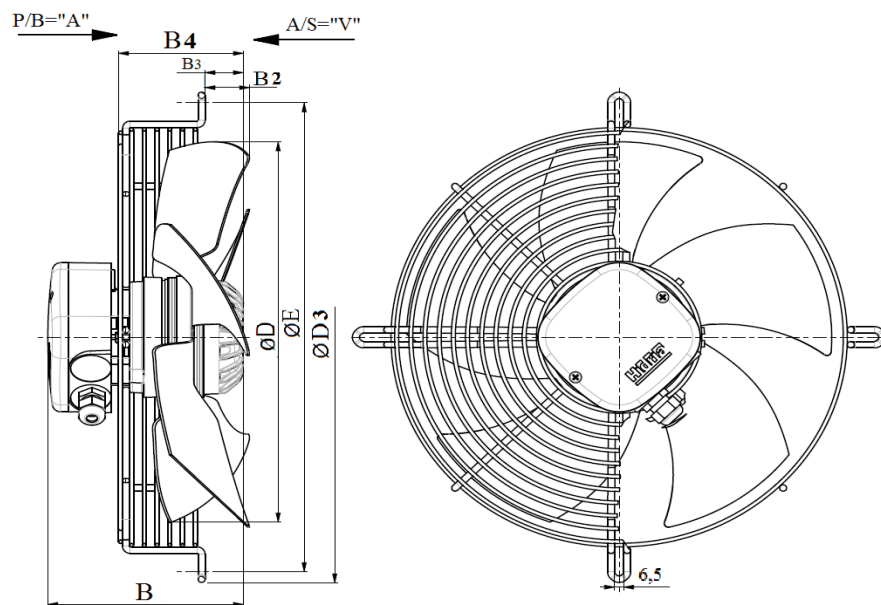


Структура обозначения моделей (пример): **R09R-3530HA-4T2-4229**

- R09** - серия вентиляторов (**R11, R13**)
- R** - конструкция вентилятора (**E**-без решетки, **R**-с решеткой, **P**-с решеткой и диффузором)
- 35** - условный диаметр лопастей x10
- 30H** - тип лопаток (**LP**- пластиковые)
- A** - направление потока (**A**или**S**- поток V, **P**или**B** -поток A)
- 4** - количество полюсов (2,4,6)
- T** - трехфазный двигатель, **M**- однофазный
- 2** - возможность переключения Δ/Y
- 4229** - типоразмер мотора и подключения

Модель	Произ-ть при dP=0 Па (м3/ч)	Электродвигатель мощность / напряжение		Ток мах. рабочий (А)	Частота вращения (об/мин)	Размеры (мм)								Масса (кг)	Цена (EUR)
		Вт	В			D	E	D3	B	ØF	B2	B3	B4		
R09R-2525A-2M-3539	1500	110	230	0,61	2700	249	300	354	147	58	16	51	97	3,5	114
R09R-3018HA-2M-4248	2400	140	230	0,63	2590	300	360	376	155	58	3	44	61	3,5	117
R09R-3018HP-2M-4248	2400	140	230	0,63	2590	300	360	376	155	58	3	44	61	3,5	117
R09R-3030HA-4M-2543	1800	69	230	0,3	1400	300	360	376	138	58	31	27	61	3	103
R09R-3030HP-4M-2543	1800	69	230	0,3	1400	300	360	376	138	58	31	27	61	3	103
R09R-3030HA-4T-2545	1800	75	400	0,2	1370	300	360	376	138	58	31	27	61	3	129
R09R-3030HP-4T-2545	1800	75	400	0,2	1370	300	360	376	138	58	31	27	61	3	129
R09R-3130HA-4M-3509	2200	90	230	0,4	1350	312	400	416	148	58	29	23	75	3,3	104
R09R-3130HP-4M-3509	2200	85	230	0,38	1340	312	400	416	148	58	29	23	75	3,3	104
R09R-3132A-4M2-3535	1950	100	230	0,44	1300	312	390	426	149	58	20	22	75	3,3	110
R09R-3132P-4M2-3535	1950	100	230	0,44	1300	312	400	416	148	58	29	23	75	3,3	110
R09R-3130HA-4T-3524	2300	100	400	0,23	1340	312	400	416	148	58	30	23	75	4	132
R09R-3130HP-4T-3524	2300	100	400	0,23	1340	312	400	416	148	58	30	23	75	4	132
R09R-3330HA-4M-3542	2600	130	230	0,55	1345	330	400	416	148	58	33	23	75	3,4	110
R09R-3330HP-4M-3542	2600	130	230	0,55	1345	330	400	416	148	58	33	23	75	3,4	110
R09R-3530HA-4M-4237	3000	130	230	0,6	1290	350	442	460	155	58	29	22	83	3,7	122
R09R-3530HP-4M-4237	3000	130	230	0,6	1290	350	442	460	155	58	29	22	83	3,7	122
R09R-3530HA-4T2-4229	2800	160	400	0,36	1330	350	442	460	162	58	29	22	83	3,7	146
R09R-3530HP-4T2-4229	2800	160	400	0,36	1330	350	442	460	162	58	29	22	83	3,7	146
R11R-40LPS-4M-5150	4050	190	230	0,85	1310	395	470	490	200	90	8	41	105	6	178
R11R-40LPB-4M-5150	4050	190	230	0,85	1310	395	470	490	200	90	8	41	105	6	178
R11R-4030A-4M-5137	3600	200	230	0,9	1340	395	455	476	200	90	31	62	84	6,1	194
R11R-4030P-4M-5137	3600	200	230	0,9	1340	395	455	476	200	90	31	62	84	6,1	194
R11R-4035A-4T2-5745	3900	280	400	0,6	1400	395	455	476	206	90	48	69	83	6,3	210
R11R-4035P-4T2-5745	3900	280	400	0,6	1400	395	455	476	206	90	48	69	83	6,3	210
R11R-4225A-4M-5715	4250	230	230	1,15	1400	418	490	520	206	90	31	63	89	6,3	200
R13R-4530A-4M-7039	5400	375	230	1,7	1390	445	515	543	218	115	44	87	183	12,1	239
R13R-4530P-4M-7039	5400	375	230	1,7	1390	445	515	543	218	115	63	87	183	12,1	239
R13R-4530HA-4M-5066	5800	400	230	1,8	1400	445	515	543	198	115	31	67	163	10	265
R13R-4530HP-4M-5066	5800	400	230	1,8	1400	445	515	543	198	115	45	67	163	10	265
R13R-4535A-6M-5027	4900	195	230	1	910	445	515	543	198	115	53	67	163	10	230
R13R-4535A-6M-5027	4900	195	230	1	910	445	515	543	198	115	70	67	163	10	230
R13R-4525A-4T-3529	5200	290	400	0,81	1350	445	515	543	183	115	36	52	148	8,5	259
R13R-4525P-4T-3529	5200	290	400	0,81	1350	445	515	543	183	115	56	52	148	8,5	259
R13R-4530HA-4T2-5059	6200	465	400	0,95	1400	445	515	543	198	115	30	67	163	10	272
R13R-4530HP-4T2-5059	6200	465	400	0,95	1400	445	515	543	198	115	45	67	163	10	272
R13R-4535A-4T2-5004	6500	465	400	0,95	1360	445	515	543	198	115	53	67	163	10	263
R13R-4535P-4T2-5004	6500	490	400	1	1360	445	515	543	198	115	70	67	163	10	263

Модель	Произ-ть при dP=0 Па (м3/ч)	Электродвигатель мощность / напряжение		Ток мах. рабочий (А)	Частота вращения (об/мин)	Размеры (мм)								Масса (кг)	Цена (EUR)
		Вт	В			D	E	D3	B	ØF	B2	B3	B4		
R13R-5030A-4M-7012	7500	545	230	2,4	1300	497	565	595	218	115	87	87	183	12,5	244
R13R-5030P-4M-7012	7500	545	230	2,4	1320	497	565	595	218	115	63	87	183	12,5	244
R13R-5030HA-4M-7075	9000	780	230	3,5	1370	497	565	595	218	115	35	87	183	13,1	293
R13R-5030HP-4M-7075	9000	780	230	3,5	1370	497	565	595	218	115	45	87	183	13,1	293
R13R-5025A-6M-7099	6500	230	230	1	925	497	565	595	218	115	27	87	183	12,5	245
R13R-5025P-6M-7099	6500	230	230	1	925	497	565	595	218	115	47	87	183	12,5	245
R13R-5025A-4T2-5004	7000	455	400	0,95	1380	497	565	595	198	115	36	67	163	10,4	277
R13R-5025P-4T2-5004	7000	455	400	0,65	1380	497	565	595	198	115	56	67	163	10,4	277
R13R-5030A-4T2-7002	7900	560	400	1,25	1380	497	565	595	218	115	44	87	183	12,5	281
R13R-5030P-4T2-7002	7900	560	400	1,2	1380	497	565	595	218	115	63	87	183	12,5	281
R13R-5035A-4T2-7002	8500	695	400	1,3	1340	497	565	595	218	115	53	87	183	12,5	281
R13R-5035P-4T2-7002	8500	695	400	1,3	1340	497	565	595	218	115	70	87	183	12,5	281
R13R-5035HA-4T2-70101	9000	770	400	1,6	1380	497	565	595	218	115	35	87	183	13	299
R13R-5035HP-4T2-70101	9000	770	400	1,6	1380	497	565	595	218	115	45	87	183	13	299
R13R-5030HA-6T2-5089	5800	215	400	0,6	960	497	565	595	198	115	35	67	163	10,3	284
R13R-5030HP-6T2-5016	5800	215	400	0,6	960	497	565	595	198	115	45	67	163	10,3	284
R13R-5035A-6T2-5016	6000	260	400	0,76	935	497	565	595	198	115	53	67	163	10,4	277
R13R-5035P-6T2-5016	6000	250	400	0,65	930	497	565	595	198	115	70	67	163	10,4	277
R13R-5625A-4T2-7002	9300	670	400	1,3	1360	552	700	720	218	115	31	82	179	14	290
R13R-5625P-4T2-7002	9300	670	400	1,3	1360	552	700	720	218	115	51	82	179	14	290
R13R-6325A-6M-7019	9000	400	230	1,8	925	627	750	770	218	115	36	87	183	14,6	335
R13R-6330HA-6M-X055	10500	680	230	3,1	890	627	750	770	248	115	36	113	210	13,3	344



Более подробные чертежи и характеристики см. на нашем сайте или запрашивайте у менеджеров.