

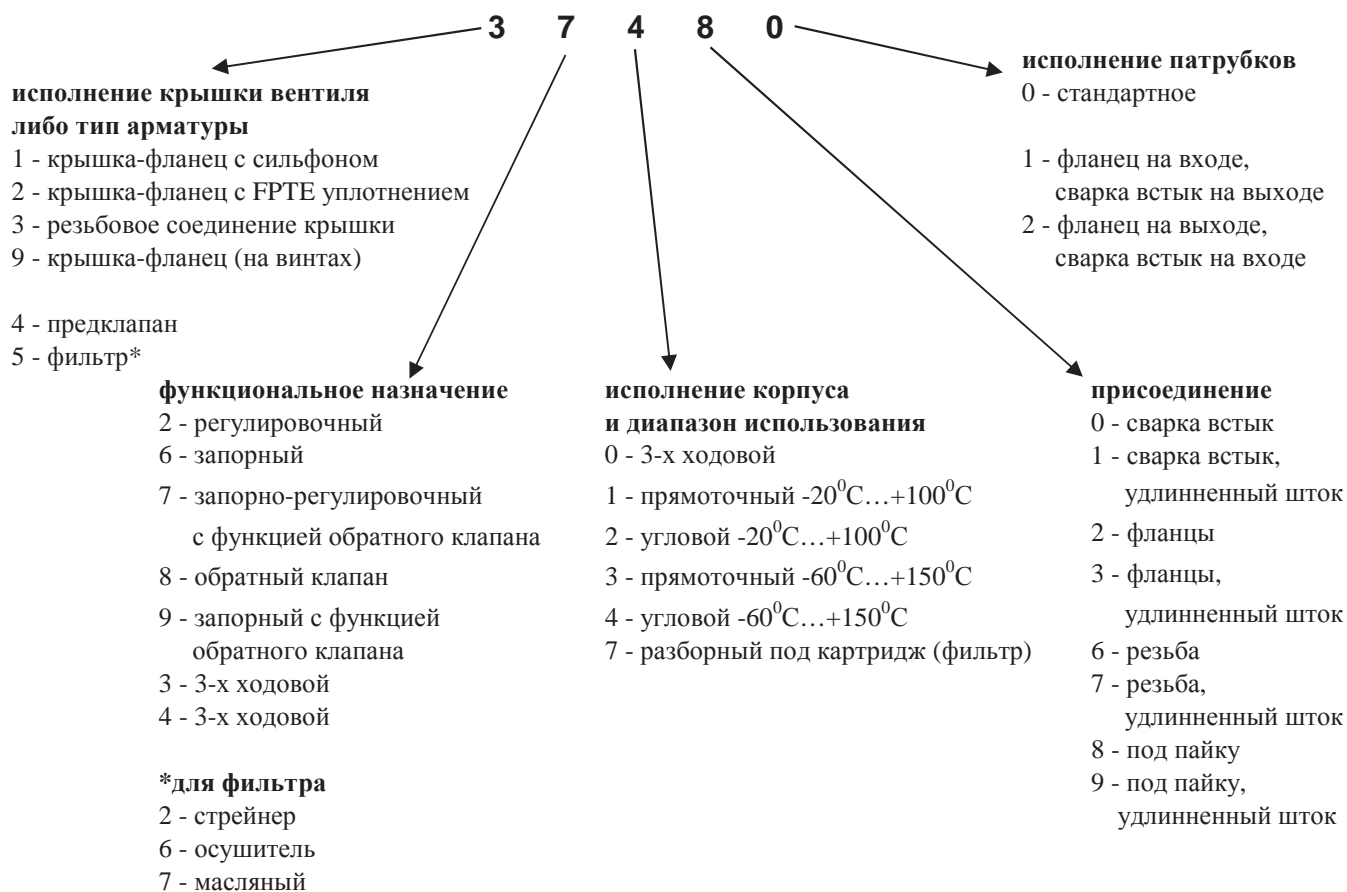
13. Промышленная автоматика “AWP”.



Типы арматуры

AVR - вентили запорные
HRAR - вентили регулировочные
RV - клапаны обратные
RVA - вентиль с встроенным обратным клапаном.
RVAK - регулировочный вентиль с встроенным обратным клапаном.
SS - фильтр.

Обозначение моделей.



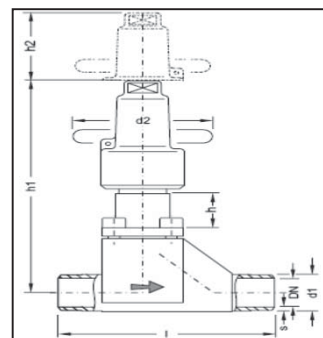
13.1. Вентили запорные.

13.1.1. Вентили запорные прямооточные серий AVR 963 00 и AVR 963 10.

Температурный диапазон использования - -60°C / $+150^{\circ}\text{C}$

Максимально допустимые давления:

T (°C)	-60	-10	50	150
P (бар)	18,7	25	25	25
P (бар)	30	40	40	40



Модель	Диаметр патрубков (мм)	Размеры							Цена 264 20 (EUR)	Цена 264 30 (EUR)
		d1	s	l	h	h1	h2	d2		
AVR 963 00 DN 6	DN6 / 10,2	10,2	1,6	84	33	125(158)	22	60	95	108
AVR 963 00 DN 8	DN8 / 13,5	13,5	1,8	84	33	125(158)	22	60	97	110
AVR 963 00 DN 10	DN10 / 17,2	17,2	1,8	84	33	125(158)	22	60	98	111
AVR 963 00 DN 15	DN15 / 21,3	21,3	2,0	84	33	125(158)	22	60	102	115
AVR 963 00 DN 20	DN20 / 26,9	26,9	2,3	110	37	162(199)	30	60	109	121

Корпус вентиля изготовлен из стали, патрубки под сварку стык в стык.

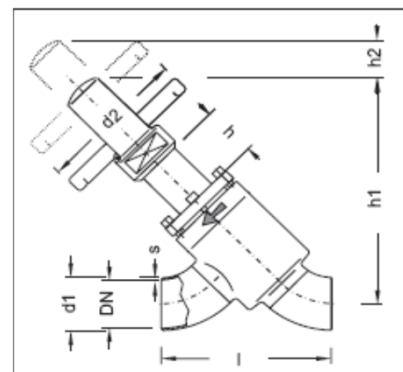
Корпус вентиля серии AVR 963 10 изготовлен из стали, имеет удлиненный шток.

13.1.2. Вентили запорные прямооточные серий AVR 263 00 и AVR 263 10.

Температурный диапазон использования - -60°C / $+150^{\circ}\text{C}$

Максимально допустимые давления:

T (°C)	-60	-10	50	150
P (бар)	18,7	25	25	25
P (бар)	30	40	40	40



Модель	Диаметр патрубков (мм)	Размеры							Цена 263 00 (EUR)	Цена 264 10 (EUR)
		d1	s	l	h	h1	h2	d2		
AVR 263 00 DN 25	DN25/ 33,7	33,7	2,6	140	50	193(243)	65	125	136	147
AVR 263 00 DN 32	DN32/ 42,4	42,4	2,6	153	50	193(243)	65	125	159	166
AVR 263 00 DN 40	DN40/ 48,3	48,3	2,6	155	50	192(242)	75	150	178	189
AVR 263 00 DN 50	DN50/ 60,3	60,3	2,9	180	50	198(248)	75	150	215	224
AVR 263 00 DN 65	DN 65/ 76,1	76,1	2,9	255	60	236(296)	85	200	348	425
AVR 263 00 DN 80	DN 80/ 88,9	88,9	3,2	306	60	286(346)	115	200	379	441
AVR 263 00 DN 100	DN 100/ 114,3	114,3	3,6	385	60	305(365)	115	250	494	534
AVR 263 00 DN 125	DN125/ 139,7	139,7	4,0	468	80	398(478)	165	300	802	974
AVR 263 00 DN 150	DN150/ 168,3	168,3	4,5	535	80	431(511)	190	400	1143	1387
AVR 263 00 DN 200	DN200/ 219,1	219,1	6,3	708	80	602(682)	270	630	1773	1973
AVR 263 00 DN 250	DN250/ 273,0	273,0	7,1	875	100	733(733)	400	630	4483	-
AVR 263 00 DN 300	DN 300/ 323,9	323,9	8	1045	100	810(810)	500	630	5638	-
AVR 263 00 DN 350	DN 350/ 355,6	355,6	8	1215	100	901(901)	600	630	11979	-

Корпус вентиля изготовлен из стали, патрубки под сварку стык в стык.

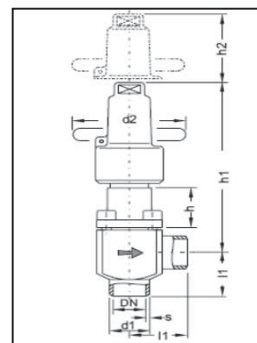
Корпус вентиля серии AVR 263 10 изготовлен из стали, имеет удлиненный шток.

13.1.3. Вентили запорные угловые серий AVR 964 00 и AVR 964 10.

Температурный диапазон использования - -60°C / $+150^{\circ}\text{C}$

Максимально допустимые давления:

T (°C)	-60	-10	50	150
P (бар)	18,7	25	25	25
P (бар)	30	40	40	40



Модель	Диаметр патрубков (мм)	Размеры							Цена 964 00 (EUR)	Цена 964 10 (EUR)
		d1	s	l1	h	h1	h2	d2		
AVR 964 00 DN 6	DN6 / 10,2	10,2	1,6	32	33	110(143)	22	60	95	108
AVR 964 00 DN 8	DN8 / 13,5	13,5	1,8	32	33	110(143)	22	60	97	110
AVR 964 00 DN 10	DN10 / 17,2	17,2	1,8	32	33	110(143)	22	60	98	111
AVR 964 00 DN 15	DN15 / 21,3	21,3	2,0	32	33	110(143)	22	60	99	112
AVR 964 00 DN 20	DN20 / 26,9	26,9	2,3	41	37	160(197)	30	60	104	116

Корпус вентиля изготовлен из стали, патрубки под сварку стык в стык.

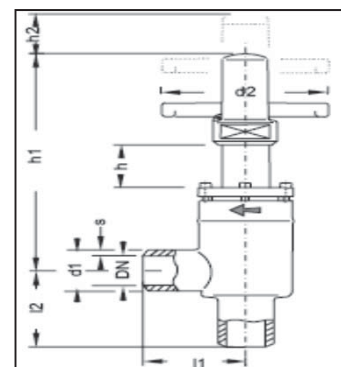
Корпус вентиля серии AVR 964 10 изготовлен из стали, имеет удлиненный шток.

13.1.4. Вентили запорные угловой серии AVR 264 00 и AVR 264 10.

Температурный диапазон использования - -60°C / $+150^{\circ}\text{C}$

Максимально допустимые давления:

T (°C)	-60	-10	50	150
P (бар)	18,7	25	25	25
P (бар)	30	40	40	40



Модель	Диаметр патрубков (мм)	Размеры								Цена 264 00 (EUR)	Цена 264 10 (EUR)
		d1	s	l1	l2	h	h1	h2	d2		
AVR 264 00 DN 25	DN25/ 33,7	33,7	2,6	60	60	50	188(238)	115	125	131	143
AVR 264 00 DN 32	DN32/ 42,4	42,4	2,6	60	60	50	188(238)	115	125	149	161
AVR 264 00 DN 40	DN40/ 48,3	48,3	2,6	70	70	50	187(237)	130	150	168	182
AVR 264 00 DN 50	DN50/ 60,3	60,3	2,9	70	70	50	187(237)	130	150	186	200
AVR 264 00 DN 65	DN 65/ 76,1	76,1	2,9	85	85	60	195(245)	145	200	302	404
AVR 264 00 DN 80	DN 80/ 88,9	88,9	3,2	100	100	60	241(301)	170	200	372	433
AVR 264 00 DN 100	DN 100/ 114,3	114,3	3,6	120	120	60	242(302)	170	250	426	503
AVR 264 00 DN 125	DN125/ 139,7	139,7	4,0	200	200	80	328(408)	240	300	674	834
AVR 264 00 DN 150	DN150/ 168,3	168,3	4,5	225	225	80	344(424)	270	400	905	1121
AVR 264 00 DN 200	DN200/ 219,1	219,1	6,3	275	275	80	519(619)	425	630	1626	1826
AVR 264 00 DN 250	DN250/ 273,0	273,0	7,1	325	325	100	625(725)	500	630	4277	-
AVR 264 00 DN 300	DN 300/ 323,9	323,9	8	375	375	100	668(768)	600	630	5135	-
AVR 264 00 DN 350	DN 350/ 355,6	355,6	8	425	425	100	710(810)	700	630	8911	-

Корпус вентиля изготовлен из стали, патрубки под сварку стык в стык.

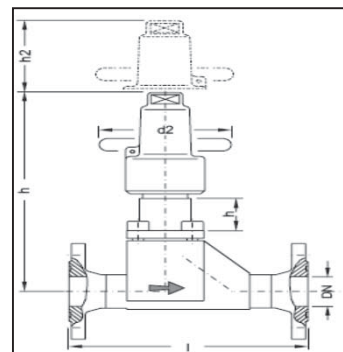
Корпус вентиля серии AVR 264 10 изготовлен из стали, имеет удлиненный шток.

13.1.5. Вентили запорные прямооточные серий AVR 963 20 и AVR 963 30.

Температурный диапазон использования - -60°C / $+150^{\circ}\text{C}$

Максимально допустимые давления:

Т ($^{\circ}\text{C}$)	-60	-10	50	150
Р (бар)	18,7	25	25	25
Р (бар)	30	40	40	40



Стоимость ответных фланцев, прокладок и болтов смотрите в разделе 12.8.

Модель	Диаметр патрубков (мм)	Размеры					Цена 963 20 (EUR)	Цена 963 30 (EUR)
		l	h	h1	h2	d2		
AVR 963 20 DN 10	DN10 / 17,2	147	33	125(158)	22	60	145	158
AVR 963 20 DN 15	DN15 / 21,3	147	33	125(158)	22	60	150	164
AVR 963 20 DN 20	DN20 / 26,9	147	37	162(199)	30	60	153	164

Корпус вентиля изготовлен из стали.

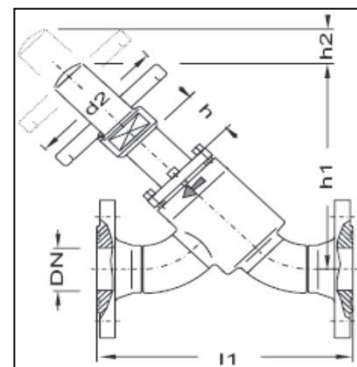
Корпус вентиля серии AVR 963 30 изготовлен из стали, имеет удлинённый шток.

13.1.6. Вентили запорные прямооточные серий AVR 263 20 и AVR 263 30.

Температурный диапазон использования - -60°C / $+150^{\circ}\text{C}$

Максимально допустимые давления:

Т ($^{\circ}\text{C}$)	-60	-10	50	150
Р (бар)	18,7	25	25	25
Р (бар)	30	40	40	40



Стоимость ответных фланцев, прокладок и болтов смотрите в разделе 12.8.

Модель	Диаметр патрубков (мм)	Размеры					Цена 263 20 (EUR)	Цена 263 30 (EUR)
		l1	h	h1	h2	d2		
AVR 263 20 DN 25	DN25/ 33,7	228	50	193(243)	65	125	182	193
AVR 263 20 DN 32	DN32/ 42,4	241	50	193(243)	65	125	214	220
AVR 263 20 DN 40	DN40/ 48,3	231	50	192(242)	75	150	248	259
AVR 263 20 DN 50	DN50/ 60,3	266	50	198(248)	75	150	301	310
AVR 263 20 DN 65	DN 65/ 76,1	362	60	236(296)	85	200	469	546
AVR 263 20 DN 80	DN 80/ 88,9	413	60	286(346)	115	200	509	571
AVR 263 20 DN 100	DN 100/ 114,3	-	60	305(365)	115	250	647	687
AVR 263 20 DN 125	DN125/ 139,7	-	80	398(478)	165	300	1024	1195
AVR 263 20 DN 150	DN150/ 168,3	-	80	431(511)	190	400	1456	1700
AVR 263 20 DN 200	DN200/ 219,1	-	80	602(682)	270	630	2175	2375
AVR 263 20 DN 250	DN250/ 273,0	-	100	733(733)	400	630	5259	-
AVR 263 20 DN 300	DN 300/ 323,9	-	100	810(810)	500	630	6628	-
AVR 263 20 DN 350	DN 350/ 355,6	-	100	901(901)	600	630	13503	-

Корпус вентиля изготовлен из стали.

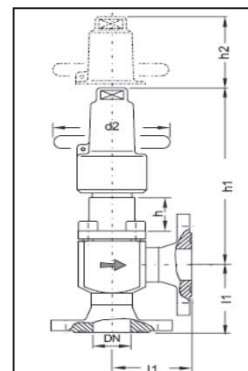
Корпус вентиля серии AVR 263 30 изготовлен из стали, имеет удлинённый шток.

13.1.7. Вентили запорные угловые серий AVR 964 20 и AVR 964 30.

Температурный диапазон использования - -60°C / $+150^{\circ}\text{C}$

Максимально допустимые давления:

T (°C)	-60	-10	50	150
P (бар)	18,7	25	25	25
P (бар)	30	40	40	40



Стоимость ответных фланцев, прокладок и болтов смотрите в разделе 12.8.

Модель	Диаметр патрубков (мм)	Размеры					Цена 964 20 (EUR)	Цена 964 30 (EUR)
		h1	h	h1	h2	d2		
AVR 964 20 DN 10	DN10 / 17,2	64	33	110(143)	22	60	144	157
AVR 963 20 DN 15	DN15 / 21,3	64	33	110(143)	22	60	146	160
AVR 963 20 DN 20	DN20 / 26,9	83	37	160(197)	30	60	151	163

Корпус вентиля изготовлен из стали.

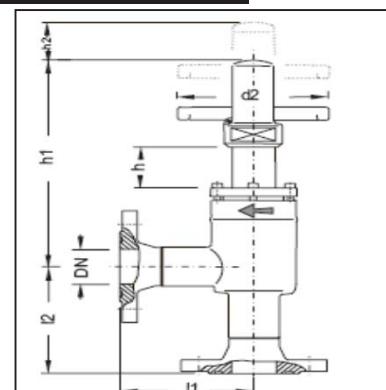
Корпус вентиля серии AVR 964 30 изготовлен из стали, имеет удленный штوك.

13.1.8. Вентили запорные угловые серий AVR 264 20 и AVR 264 30.

Температурный диапазон использования - -60°C / $+150^{\circ}\text{C}$

Максимально допустимые давления:

T (°C)	-60	-10	50	150
P (бар)	18,7	25	25	25
P (бар)	30	40	40	40



Стоимость ответных фланцев, прокладок и болтов смотрите в разделе 12.8.

Модель	Диаметр патрубков (мм)	Размеры						Цена 264 20 (EUR)	Цена 264 30 (EUR)
		h1	h2	h	h1	h2	d2		
AVR 264 20 DN 25	DN25/ 33,7	104	104	50	188(238)	115	125	178	190
AVR 264 20 DN 32	DN32/ 42,4	104	104	50	188(238)	115	125	202	214
AVR 264 20 DN 40	DN40/ 48,3	108	108	50	187(237)	130	150	234	248
AVR 264 20 DN 50	DN50/ 60,3	113	113	50	187(237)	130	150	260	274
AVR 264 20 DN 65	DN 65/ 76,1	138	138	60	195(245)	145	200	417	519
AVR 264 20 DN 80	DN 80/ 88,9	153	153	60	241(301)	170	200	484	544
AVR 264 20 DN 100	DN 100/ 114,3	-	-	60	242(302)	170	250	571	649
AVR 264 20 DN 125	DN125/ 139,7	-	-	80	328(408)	240	300	879	1038
AVR 264 20 DN 150	DN150/ 168,3	-	-	80	344(424)	270	400	1182	1398
AVR 264 20 DN 200	DN200/ 219,1	-	-	80	519(619)	425	630	2027	2227
AVR 264 20 DN 250	DN250/ 273,0	-	-	100	625(725)	500	630	5064	-
AVR 264 20 DN 300	DN 300/ 323,9	-	-	100	668(768)	600	630	6136	-
AVR 264 20 DN 350	DN 350/ 355,6	-	-	100	710(810)	700	630	10241	-

Корпус вентиля изготовлен из стали.

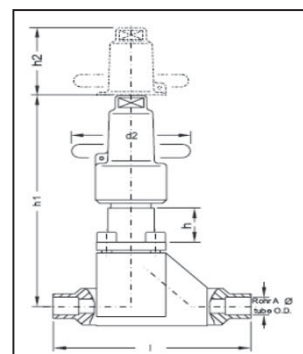
Корпус вентиля серии AVR 264 30 изготовлен из стали, имеет удленный штук.

13.1.9. Вентили запорные прямооточные серий AVR 963 80 и AVR 963 90.

Температурный диапазон использования - -60°C / $+150^{\circ}\text{C}$

Максимально допустимые давления:

T ($^{\circ}\text{C}$)	-60	-10	50	150
P (бар)	18,7	25	25	25
P (бар)	30	40	40	40



Модель	Диаметр патрубков (мм)	Размеры					Цена 963 80 (EUR)	Цена 963 90 (EUR)
		h1	h	h1	h2	d2		
ARV 963 80 DN 6	6	84	33	125(158)	22	60	95	108
ARV 963 80 DN 8	8	84	33	125(158)	22	60	97	110
ARV 963 80 DN 8	10	84	33	125(158)	22	60	97	110
ARV 963 80 DN 10	12	84	33	125(158)	22	60	98	111
ARV 963 80 DN 10	15	84	33	125(158)	22	60	98	111
ARV 963 80 DN 15	18	84	33	125(158)	22	60	98	111
ARV 963 80 DN 20	20	110	37	162(199)	30	60	109	121
ARV 963 80 DN 20	22	110	37	162(199)	30	60	109	121

Корпус вентиля изготовлен из стали, соединение по пайку.

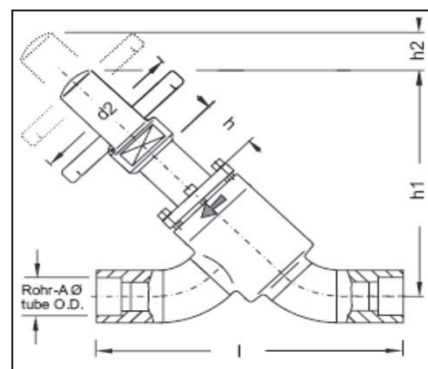
Корпус вентиля серии AVR 963 90 изготовлен из стали, имеет удлиненный шток.

13.1.10. Вентили запорные прямооточные серий AVR 263 80 и AVR 263 90.

Температурный диапазон использования - -60°C / $+150^{\circ}\text{C}$

Максимально допустимые давления:

T ($^{\circ}\text{C}$)	-60	-10	50	150
P (бар)	18,7	25	25	25
P (бар)	30	40	40	40



Модель	Диаметр патрубков (мм)	Размеры					Цена 263 80 (EUR)	Цена 263 90 (EUR)
		l	h	h1	h2	d2		
AVR 263 80 DN 25	25	210	50	193(243)	65	125	186	197
AVR 263 80 DN 25	28	210	50	193(243)	65	125	186	197
AVR 263 80 DN 32	35	233	50	193(243)	65	125	224	230
AVR 263 80 DN 32	38	233	50	193(243)	65	125	224	230
AVR 263 80 DN 40	42	232	50	192(242)	75	150	256	267
AVR 263 80 DN 50	54	278	50	198(248)	75	150	316	325
AVR 263 80 DN 65	64	363	60	236(296)	85	200	467	544
AVR 263 80 DN 65	76	363	60	236(296)	85	200	483	559
AVR 263 80 DN 80	89	406	60	286(346)	115	200	496	557
AVR 263 80 DN 100	108	499	60	305(365)	115	250	625	665

Корпус вентиля изготовлен из стали, соединение по пайку.

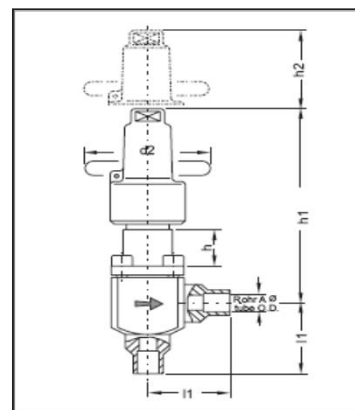
Корпус вентиля серии AVR 263 90 изготовлен из стали, имеет удлиненный шток.

13.1.11. Вентили запорные угловые серий AVR 964 80 и AVR 964 90.

Температурный диапазон использования - -60°C / $+150^{\circ}\text{C}$

Максимально допустимые давления:

T (°C)	-60	-10	50	150
P (бар)	18,7	25	25	25
P (бар)	30	40	40	40



Модель	Диаметр патрубков (мм)	Размеры					Цена 964 80 (EUR)	Цена 964 90 (EUR)
		l1	h	h1	h2	d2		
ARV 964 80 DN 6	6	32	33	110(143)	22	60	95	108
ARV 964 80 DN 8	8	32	33	110(143)	22	60	97	110
ARV 964 80 DN 8	10	32	33	110(143)	22	60	97	110
ARV 964 80 DN 10	12	32	33	110(143)	22	60	98	111
ARV 964 80 DN 15	15	32	33	110(143)	22	60	98	111
ARV 964 80 DN 15	18	32	33	110(143)	22	60	98	111
ARV 964 80 DN 20	20	41	37	160(197)	30	60	108	120
ARV 964 80 DN 20	22	41	37	160(197)	30	60	108	120

Корпус вентиля изготовлен из стали, соединение по пайку.

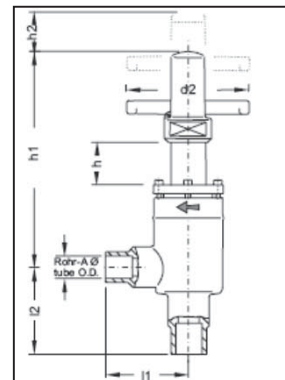
Корпус вентиля серии AVR 964 90 изготовлен из стали, имеет удлиненный шток.

13.1.12. Вентили запорные угловые серий AVR 264 80 и AVR 264 90.

Для серии AVR 264 (90)80 температурный диапазон использования - -60°C / $+150^{\circ}\text{C}$

Максимально допустимые давления:

T (°C)	-60	-10	50	150
P (бар)	18,7	25	25	25
P (бар)	30	40	40	40



Модель	Диаметр патрубков (мм)	Размеры						Цена 264 80 (EUR)	Цена 264 90 (EUR)
		l1	l2	h	h1	h2	d2		
AVR 264 80 DN 25	25	60	60	50	188(238)	115	125	159	172
AVR 264 80 DN 25	28	60	60	50	188(238)	115	125	159	172
AVR 264 80 DN 32	35	60	60	50	188(238)	115	125	179	191
AVR 264 80 DN 32	38	60	60	50	188(238)	115	125	179	191
AVR 264 80 DN 40	42	70	70	50	187(237)	130	150	202	216
AVR 264 80 DN 50	54	70	70	50	187(237)	130	150	226	240
AVR 264 80 DN 65	64	140	140	60	195(245)	145	200	416	518
AVR 264 80 DN 65	76	140	140	60	195(245)	145	200	430	532
AVR 264 80 DN 80	89	180	180	60	241(301)	170	200	490	551
AVR 264 80 DN 100	108	200	200	60	242(302)	170	250	552	629

Корпус вентиля изготовлен из стали, соединение по пайку.

Корпус вентиля серии AVR 264 90 изготовлен из стали, имеет удлиненный шток.

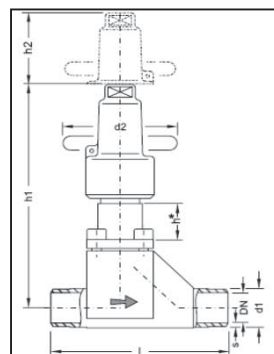
13.2. Вентили регулирующие поток.

13.2.1. Вентили регулирующие поток серии 923 00 и 923 10.

Температурный диапазон использования - -60°C / $+150^{\circ}\text{C}$

Максимально допустимые давления:

T (°C)	-60	-10	50	150
P (бар)	18,7	25	25	25
P (бар)	30	40	40	40



Модель	Диаметр патрубков (мм)	Размеры							Цена 923 00 (EUR)	Цена 923 10 (EUR)
		d1	s	l	h	h1	h2	d2		
AVR 923 00 DN 6	DN6 / 10,2	10,2	1,6	84	33	125(158)	22	60	109	122
AVR 923 00 DN 8	DN8 / 13,5	13,5	1,8	84	33	125(158)	22	60	111	124
AVR 923 00 DN 10	DN10 / 17,2	17,2	1,8	84	33	125(158)	22	60	113	127
AVR 923 00 DN 15	DN15 / 21,3	21,3	2,0	84	33	125(158)	22	60	115	129
AVR 923 00 DN 20	DN20 / 26,9	26,9	2,3	110	37	162(199)	30	60	121	133

Корпус вентиля изготовлен из стали, патрубки под сварку стык в стык.

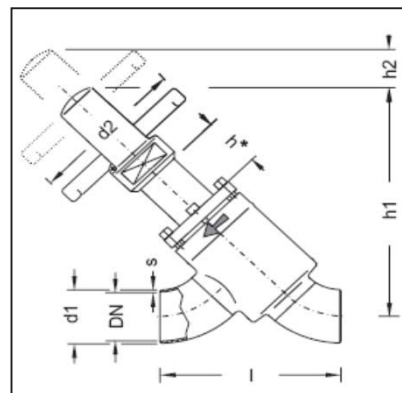
Корпус вентиля серии AVR 923 10 изготовлен из стали, имеет удлинённый шток.

13.2.2. Вентили регулирующие поток серии 223 00 и 223 10.

Температурный диапазон использования - -60°C / $+150^{\circ}\text{C}$

Максимально допустимые давления:

T (°C)	-60	-10	50	150
P (бар)	18,7	25	25	25
P (бар)	30	40	40	40



Модель	Диаметр патрубков (мм)	Размеры							Цена 223 00 (EUR)	Цена 223 10 (EUR)
		d1	s	l	h	h1	h2	d2		
AVR 223 00 DN 25	DN25/ 33,7	33,7	2,6	140	50	193(243)	65	125	149	161
AVR 223 00 DN 32	DN32/ 42,4	42,4	2,6	153	50	193(243)	65	125	172	179
AVR 223 00 DN 40	DN40/ 48,3	48,3	2,6	155	50	192(242)	75	150	190	201
AVR 223 00 DN 50	DN50/ 60,3	60,3	2,9	180	50	198(248)	75	150	251	261
AVR 223 00 DN 65	DN 65/ 76,1	76,1	2,9	255	60	236(296)	85	200	410	483
AVR 223 00 DN 80	DN 80/ 88,9	88,9	3,2	306	60	286(346)	115	200	472	536
AVR 223 00 DN 100	DN 100/ 114,3	114,3	3,6	385	60	305(365)	115	250	649	688
AVR 223 00 DN 125	DN125/ 139,7	139,7	4,0	468	80	398(478)	165	300	1034	1210
AVR 223 00 DN 150	DN150/ 168,3	168,3	4,5	535	80	431(511)	190	400	1390	1653

Корпус вентиля изготовлен из стали, патрубки под сварку стык в стык.

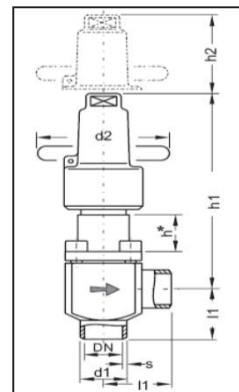
Корпус вентиля серии AVR 223 10 изготовлен из стали, имеет удлинённый шток.

13.2.3. Вентили регулирующие поток серии 924 00 и 924 10.

Температурный диапазон использования - -60°C / $+150^{\circ}\text{C}$

Максимально допустимые давления:

T (°C)	-60	-10	50	150
P (бар)	18,7	25	25	25
P (бар)	30	40	40	40



Модель	Диаметр патрубков (мм)	Размеры							Цена 223 00 (EUR)	Цена 223 10 (EUR)
		d1	s	l1	h	h1	h2	d2		
AVR 924 00 DN 6	DN6 / 10,2	10,2	1,6	32	33	110(143)	22	60	107	121
AVR 924 00 DN 8	DN8 / 13,5	13,5	1,8	32	33	110(143)	22	60	109	123
AVR 924 00 DN 10	DN10 / 17,2	17,2	1,8	32	33	110(143)	22	60	110	124
AVR 924 00 DN 15	DN15 / 21,3	21,3	2,0	32	33	110(143)	22	60	112	126
AVR 924 00 DN 20	DN20 / 26,9	26,9	2,3	41	37	160(197)	30	60	118	130

Корпус вентиля изготовлен из стали, патрубки под сварку стык в стык.

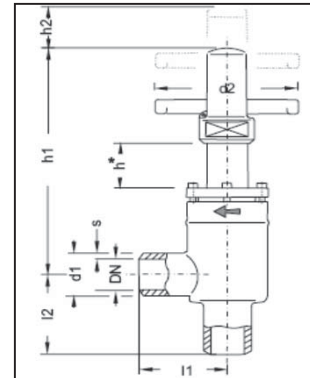
Корпус вентиля серии AVR 924 10 изготовлен из стали, имеет удлиненный шток.

13.2.4. Вентили регулирующие поток серии 224 00 и 224 10.

Температурный диапазон использования - -60°C / $+150^{\circ}\text{C}$

Максимально допустимые давления:

T (°C)	-60	-10	50	150
P (бар)	18,7	25	25	25
P (бар)	30	40	40	40



Модель	Диаметр патрубков (мм)	Размеры								Цена 224 00 (EUR)	Цена 224 10 (EUR)
		d1	s	l1	l2	h	h1	h2	d2		
AVR 224 00 DN 25	DN25/ 33,7	33,7	2,6	60	60	50	188 (238)	115	125	144	157
AVR 224 00 DN 32	DN32/ 42,4	42,4	2,6	60	60	50	188 (238)	115	125	161	174
AVR 224 00 DN 40	DN40/ 48,3	48,3	2,6	70	70	50	187 (237)	130	150	181	196
AVR 224 00 DN 50	DN50/ 60,3	60,3	2,9	70	70	50	187 (237)	130	150	197	212
AVR 224 00 DN 65	DN 65/ 76,1	76,1	2,9	85	85	60	195 (245)	145	200	364	463
AVR 224 00 DN 80	DN 80/ 88,9	88,9	3,2	100	100	60	241 (301)	170	200	472	535
AVR 224 00 DN 100	DN 100/ 114,3	114,3	3,6	120	120	60	242 (302)	170	250	581	658
AVR 224 00 DN 125	DN 125/ 139,7	139,7	4,0	200	200	80	328 (408)	240	300	905	1075
AVR 224 00 DN 150	DN 150/ 168,3	168,3	4,5	225	225	80	344 (424)	270	400	1153	1378

Корпус вентиля изготовлен из стали, патрубки под сварку стык в стык.

Корпус вентиля серии AVR 224 10 изготовлен из стали, имеет удлиненный шток.

13.3.Обратные клапаны.

13.3.1.Обратные клапаны прямоточные серии RV 983 00.

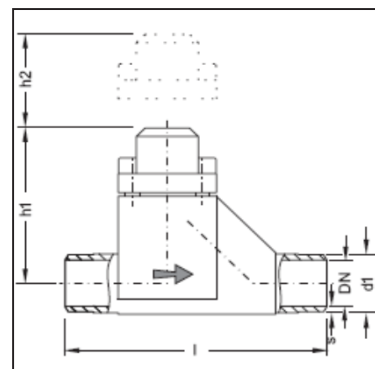
Температурный диапазон использования - **-60°C / +150°C**

Максимально допустимые давления:

T (°C)	-60	-10	50	150
P (бар)	18,7	25	25	25
P (бар)	30	40	40	40

Минимальное давление открытие клапана - 0,01...0,05

Минимальный перепад давления при полностью открытом клапане - 0,1...0,2



Модель	Диаметр патрубков (мм)	Размеры					Цена 983 00 (EUR)
		d1	s	l	h1	h2	
RV 983 00 DN 6	DN6 / 10,2	10,2	1,6	84	58	25	91
RV 983 00 DN 8	DN8 / 13,5	13,5	1,8	84	58	25	94
RV 983 00 DN 10	DN10 / 17,2	17,2	1,8	84	58	25	95
RV 983 00 DN 15	DN15 / 21,3	21,3	2,0	84	58	25	99

Корпус обратного клапана изготовлен из стали, патрубки под сварку стык в стык.

13.3.2.Обратные клапаны угловые серии RV 984 00.

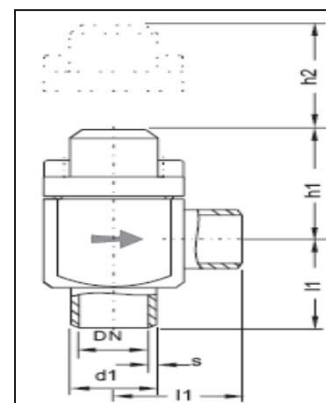
Температурный диапазон использования - **-60°C / +150°C**

Максимально допустимые давления:

T (°C)	-60	-10	50	150
P (бар)	18,7	25	25	25
P (бар)	30	40	40	40

Минимальное давление открытие клапана - 0,01...0,05

Минимальный перепад давления при полностью открытом клапане - 0,1...0,2



Модель	Диаметр патрубков (мм)	Размеры					Цена 984 00 (EUR)
		d1	s	l1	h1	h2	
RV 984 00 DN 6	DN6 / 10,2	10,2	1,6	32	40	25	90
RV 984 00 DN 8	DN8 / 13,5	13,5	1,8	32	40	25	91
RV 984 00 DN 10	DN10 / 17,2	17,2	1,8	32	40	25	94
RV 984 00 DN 15	DN15 / 21,3	21,3	2,0	32	40	25	96

Корпус обратного клапана изготовлен из стали, патрубки под сварку стык в стык.

13.3.3. Обратные клапаны прямоточные серии RV 983 20.

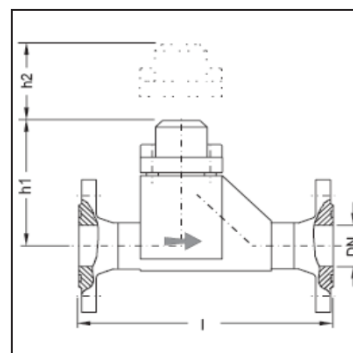
Температурный диапазон использования - -60°C / $+150^{\circ}\text{C}$

Максимально допустимые давления:

T (°C)	-60	-10	50	150
P (бар)	18,7	25	25	25
P (бар)	30	40	40	40

Минимальное давление открытия клапана - 0,01...0,05

Минимальный перепад давления при полностью открытом клапане - 0,1...0,2



Стоимость ответных фланцев, прокладок и болтов смотрите в разделе 12.8.

Модель	Диаметр патрубков (мм)	Размеры			Цена 984 20 (EUR)
		h1	h1	h2	
RV 983 20 DN 10	DN10 / 17,2	147	58	25	145
RV 983 20 DN 15	DN15 / 21,3	147	58	25	150

Корпус обратного клапана изготовлен из стали.

13.3.4. Обратные клапаны угловые серии RV 984 20.

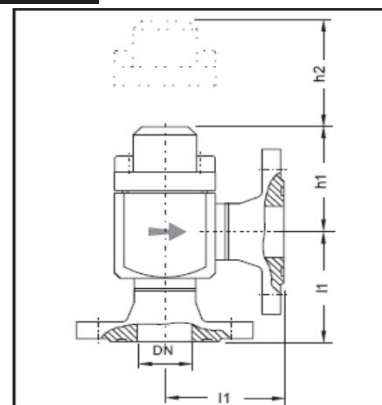
Температурный диапазон использования - -60°C / $+150^{\circ}\text{C}$

Максимально допустимые давления:

T (°C)	-60	-10	50	150
P (бар)	18,7	25	25	25
P (бар)	30	40	40	40

Минимальное давление открытия клапана - 0,01...0,05

Минимальный перепад давления при полностью открытом клапане - 0,1...0,2



Стоимость ответных фланцев, прокладок и болтов смотрите в разделе 12.8.

Модель	Диаметр патрубков (мм)	Размеры			Цена 984 20 (EUR)
		h1	h1	h2	
RV 984 20 DN 10	DN6 / 10,2	64	40	25	143
RV 984 20 DN 15	DN8 / 13,5	64	40	25	145

Корпус обратного клапана изготовлен из стали.

13.3.5. Обратные клапаны прямооточные серии RV 283 00.

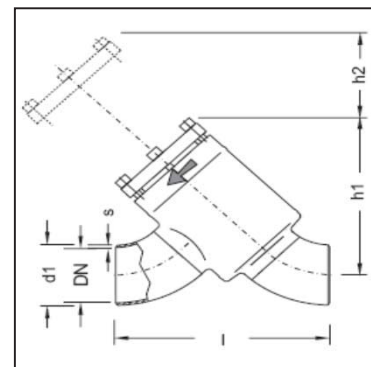
Температурный диапазон использования - **-60°C / +150°C**

Максимально допустимые давления:

T (°C)	-60	-10	50	150
P (бар)	18,7	25	25	25
P (бар)	30	40	40	40

Минимальное давление открытия клапана - 0,01...0,05

Минимальный перепад давления при полностью открытом клапане - 0,1...0,2



Модель	Диаметр патрубков (мм)	Размеры					Цена 283 00 (EUR)
		d1	s	l	h1	h2	
RV 283 00 DN 20	DN20 / 26,9	26,9	2,3	150	80	60	103
RV 283 00 DN 25	DN25 / 33,7	33,7	2,6	140	120	80	128
RV 283 00 DN 32	DN32 / 42,4	42,4	2,6	153	125	80	137
RV 283 00 DN 40	DN40 / 48,3	48,3	2,6	155	135	90	162
RV 283 00 DN 50	DN50 / 60,3	60,3	2,9	180	140	90	214
RV 283 00 DN 65	DN65 / 76,1	76,1	2,9	255	185	100	351
RV 283 00 DN 80	DN80 / 88,9	88,9	3,2	306	245	120	372
RV 283 00 DN 100	DN100 / 114,3	114,3	3,6	385	277	120	488
RV 283 00 DN 125	DN125 / 139,7	139,7	4,0	468	355	170	792
RV 283 00 DN 150	DN150 / 168,3	168,3	4,5	535	400	190	1081

Корпус обратного клапана изготовлен из стали, патрубки под сварку стык в стык.

13.3.6. Обратные клапаны угловые серии RV 284 00.

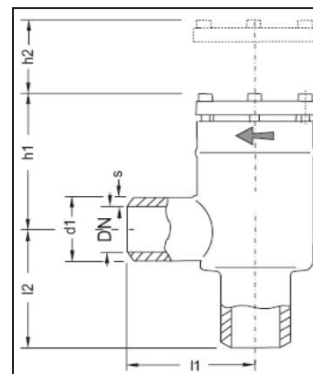
Температурный диапазон использования - **-60°C / +150°C**

Максимально допустимые давления:

T (°C)	-60	-10	50	150
P (бар)	18,7	25	25	25
P (бар)	30	40	40	40

Минимальное давление открытия клапана - 0,01...0,05

Минимальный перепад давления при полностью открытом клапане - 0,1...0,2



Модель	Диаметр патрубков (мм)	Размеры						Цена 284 00 (EUR)
		d1	s	l1	l2	h1	h2	
RV 284 00 DN 20	DN20 / 26,9	26,9	2,3	44	61	51	85	100
RV 284 00 DN 25	DN25 / 33,7	33,7	2,6	60	60	60	115	124
RV 284 00 DN 32	DN32 / 42,4	42,4	2,6	60	60	70	115	127
RV 284 00 DN 40	DN40 / 48,3	48,3	2,6	70	70	72	130	153
RV 284 00 DN 50	DN50 / 60,3	60,3	2,9	70	70	72	130	184
RV 284 00 DN 65	DN65 / 76,1	76,1	2,9	85	85	87	145	305
RV 284 00 DN 80	DN80 / 88,9	88,9	3,2	100	100	125	170	372
RV 284 00 DN 100	DN100 / 114,3	114,3	3,6	120	120	130	170	421
RV 284 00 DN 125	DN125 / 139,7	139,7	4,0	200	200	175	240	682
RV 284 00 DN 150	DN150 / 168,3	168,3	4,5	225	225	190	270	931

Корпус обратного клапана изготовлен из стали, патрубки под сварку стык в стык.

13.3.7. Обратные клапаны прямооточные серии RV 283 20.

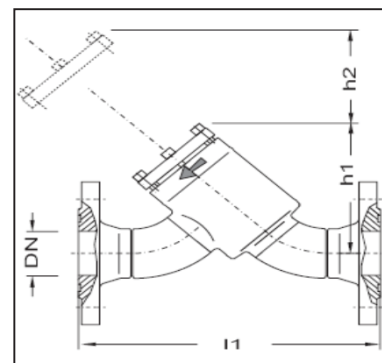
Температурный диапазон использования - -60°C / $+150^{\circ}\text{C}$

Максимально допустимые давления:

T (°C)	-60	-10	50	150
P (бар)	18,7	25	25	25
P (бар)	30	40	40	40

Минимальное давление открытия клапана - 0,01...0,05

Минимальный перепад давления при полностью открытом клапане - 0,1...0,2



Стоимость ответных фланцев, прокладок и болтов смотрите в разделе 12.8.

Модель	Диаметр патрубков (мм)	Размеры			Цена 283 20 (EUR)
		l1	h1	h2	
RV 283 20 DN 20	DN20 / 26,9	213	80	60	159
RV 283 20 DN 25	DN25 / 33,7	228	120	80	176
RV 283 20 DN 32	DN32 / 42,4	241	125	80	201
RV 283 20 DN 40	DN40 / 48,3	232	135	90	224
RV 283 20 DN 50	DN50 / 60,3	266	140	90	287
RV 283 20 DN 65	DN65 / 76,1	362	185	100	478
RV 283 20 DN 80	DN80 / 88,9	413	245	120	536
RV 283 20 DN 100	DN100 / 114,3	-	277	120	626
RV 283 20 DN 125	DN125 / 139,7	-	355	170	979
RV 283 20 DN 150	DN150 / 168,3	-	400	190	1314

Корпус обратного клапана изготовлен из стали.

13.3.8. Обратные клапаны угловые серии RV 284 20.

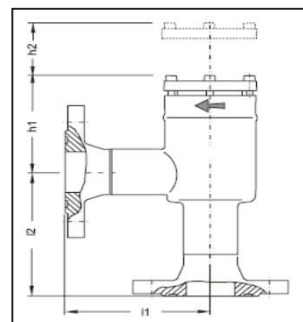
Температурный диапазон использования - -60°C / $+150^{\circ}\text{C}$

Максимально допустимые давления:

T (°C)	-60	-10	50	150
P (бар)	18,7	25	25	25
P (бар)	30	40	40	40

Минимальное давление открытия клапана - 0,01...0,05

Минимальный перепад давления при полностью открытом клапане - 0,1...0,2



Стоимость ответных фланцев, прокладок и болтов смотрите в разделе 12.8.

Модель	Диаметр патрубков (мм)	Размеры				Цена 284 20 (EUR)
		l1	l2	h1	h2	
RV 284 20 DN 20	DN20 / 26,9	75	92	51	85	155
RV 284 20 DN 25	DN25 / 33,7	104	104	60	115	169
RV 284 20 DN 32	DN32 / 42,4	104	104	70	115	184
RV 284 20 DN 40	DN40 / 48,3	108	108	72	130	212
RV 284 20 DN 50	DN50 / 60,3	113	113	72	130	248
RV 284 20 DN 65	DN65 / 76,1	138	138	87	145	416
RV 284 20 DN 80	DN80 / 88,9	153	153	125	170	474
RV 284 20 DN 100	DN100 / 114,3	-	-	130	170	539
RV 284 20 DN 125	DN125 / 139,7	-	-	175	240	843
RV 284 20 DN 150	DN150 / 168,3	-	-	190	270	1131

Корпус обратного клапана изготовлен из стали.

13.3.9. Обратные клапаны прямоточные серии RV 983 80.

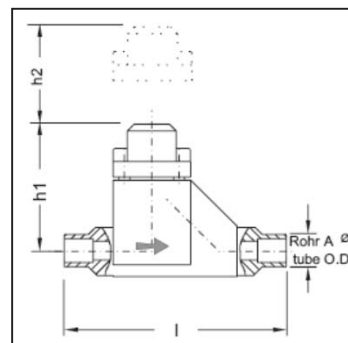
Температурный диапазон использования - -60°C / $+150^{\circ}\text{C}$

Максимально допустимые давления:

T ($^{\circ}\text{C}$)	-60	-10	50	150
P (бар)	18,7	25	25	25
P (бар)	30	40	40	40

Минимальное давление открытия клапана - 0,01...0,05

Минимальный перепад давления при полностью открытом клапане - 0,1...0,2



Модель	Диаметр патрубков (мм)	Размеры			Цена 983 80 (EUR)
		l	h1	h2	
RV 983 80 DN 6	6	84	58	25	92
RV 983 80 DN 8	8	84	58	25	94
RV 983 80 DN 8	10	84	58	25	94
RV 983 80 DN 10	12	84	58	25	96
RV 983 80 DN 15	15	84	58	25	99
RV 983 80 DN 15	18	84	58	25	99

Корпус обратного клапана изготовлен из стали, соединение под пайку.

13.3.10. Обратные клапаны прямоточные серии RV 283 80.

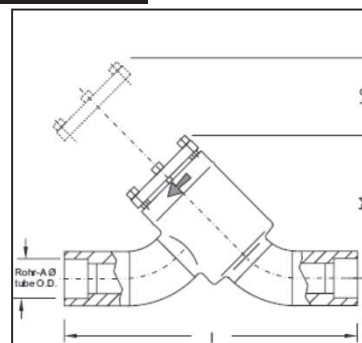
Температурный диапазон использования - -60°C / $+150^{\circ}\text{C}$

Максимально допустимые давления:

T ($^{\circ}\text{C}$)	-60	-10	50	150
P (бар)	18,7	25	25	25
P (бар)	30	40	40	40

Минимальное давление открытия клапана - 0,01...0,05

Минимальный перепад давления при полностью открытом клапане - 0,1...0,2



Модель	Диаметр патрубков (мм)	Размеры			Цена 283 80 (EUR)
		l	h1	h2	
RV 283 80 DN 20	20	210	80	50	103
RV 283 80 DN 20	22	210	80	50	103
RV 283 80 DN 25	25	210	120	65	173
RV 283 80 DN 25	28	210	120	65	173
RV 283 80 DN 32	35	233	125	65	197
RV 283 80 DN 32	38	233	125	65	197
RV 283 80 DN 40	42	232	135	75	232
RV 283 80 DN 50	54	278	140	75	300
RV 283 80 DN 65	64	363	185	85	477
RV 283 80 DN 65	76	363	185	85	493
RV 283 80 DN 80	89	406	245	115	504
RV 283 80 DN 100	108	499	277	115	607

Корпус обратного клапана изготовлен из стали, соединение под пайку.

13.3.11. Обратные клапаны угловые серии RV 984 80.

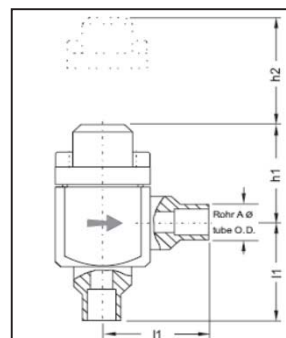
Температурный диапазон использования - -60°C / $+150^{\circ}\text{C}$

Максимально допустимые давления:

T ($^{\circ}\text{C}$)	-60	-10	50	150
P (бар)	18,7	25	25	25
P (бар)	30	40	40	40

Минимальное давление открытия клапана - 0,01...0,05

Минимальный перепад давления при полностью открытом клапане - 0,1...0,2



Модель	Диаметр патрубков (мм)	Размеры			Цена 984 80 (EUR)
		l1	h1	h2	
RV 984 80 DN 6	6	32	40	25	90
RV 984 80 DN 8	8	32	40	25	91
RV 984 80 DN 8	10	32	40	25	91
RV 984 80 DN 10	12	32	40	25	94
RV 984 80 DN 15	15	32	40	25	96
RV 984 80 DN 15	18	32	40	25	96

Корпус обратного клапана изготовлен из стали, соединение под пайку.

13.3.12. Обратные клапаны угловые серии RV 284 80.

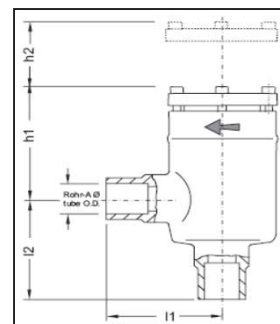
Температурный диапазон использования - -60°C / $+150^{\circ}\text{C}$

Максимально допустимые давления:

T ($^{\circ}\text{C}$)	-60	-10	50	150
P (бар)	18,7	25	25	25
P (бар)	30	40	40	40

Минимальное давление открытия клапана - 0,01...0,05

Минимальный перепад давления при полностью открытом клапане - 0,1...0,2



Модель	Диаметр патрубков (мм)	Размеры				Цена 284 80 (EUR)
		l1	l2	h1	h2	
RV 284 80 DN 20	20	44	61	51	85	100
RV 284 80 DN 20	22	44	61	51	85	100
RV 284 80 DN 25	25	60	60	60	115	167
RV 284 80 DN 25	28	60	60	60	115	167
RV 284 80 DN 32	35	60	60	70	115	193
RV 284 80 DN 32	38	60	60	70	115	193
RV 284 80 DN 40	42	70	70	72	130	219
RV 284 80 DN 50	54	70	70	72	130	259
RV 284 80 DN 65	64	140	140	87	145	415
RV 284 80 DN 65	76	140	140	87	145	429
RV 284 80 DN 80	89	180	180	125	170	517
RV 284 80 DN 100	108	200	200	130	170	523

Корпус обратного клапана изготовлен из стали, соединение под пайку.