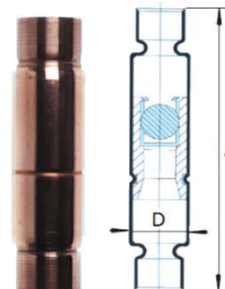


11.9. Обратные клапаны

11.9.1. Обратные клапаны (шариковые) серии "BCV"

Максимальное рабочее давление -35бар

Модель	Соединение (дюйм)	Размеры (мм)		Масса (кг)	Цена (USD)
		A	D		
BCV-04-4	1/4"	96	12,7	0,12	20,4
BCV-04-6	3/8"	96	12,7	0,13	28,1
BCV-05	1/2"	96	15,9	0,19	32,1
BCV-07	5/8"	115	22,2	0,19	56,7
BCV-09	7/8"	115	28,6	0,44	77,4
BCV-11	1 1/8"	127	34,9	0,77	110,8



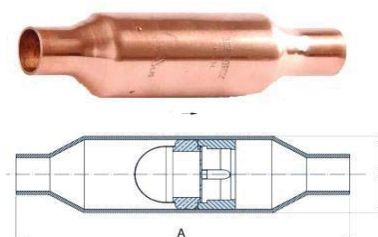
Рекомендуется устанавливать вертикально, либо отклонение от вертикали должно быть не более 60°

11.9.2. Обратные клапаны (магнитные) серии "MS"

Для линий всасывания и нагнетания, для всех HCFC, HFC, CO2 и масел

Рабочая температура от -40°C до + 120°C, Рабочее давление мин. 0 бар, макс. до 55бар

Модель	Соединение (дюйм)	Размеры (мм)		Расход кв (м2/ч)	Мак. рабочее давление (бар)	Масса (кг)	Цена (USD)
		A	B				
MS-04	1/4"	102	22	0,47	55,2	0,1	14
MS-06	3/8"	102	22	0,99	55,2	0,1	14
MS-08	1/2"	127	29	2,67	48,3	0,17	23
MS-10	5/8"	127	29	2,98	48,3	0,17	24
MS-12	3/4"	178	41	5,56	48,3	0,43	46
MS-14	7/8"	178	41	7,58	48,3	0,42	48
MS-18	1 1/8"	213	54	13,19	48,3	0,75	72
MS-22	1 3/8"	240	67	16,26	48,3	1,27	116
MS-26	1 5/8"	267	80	27,78	48,3	1,8	163
MS-34	2 1/8"	305	92	48,27	48,3	1,8	254
MS-42	2 5/8"	330	105	64,76	44,8	3,7	360
MS-50	3 1/8"	330	105	64,76	44,8	3,7	374



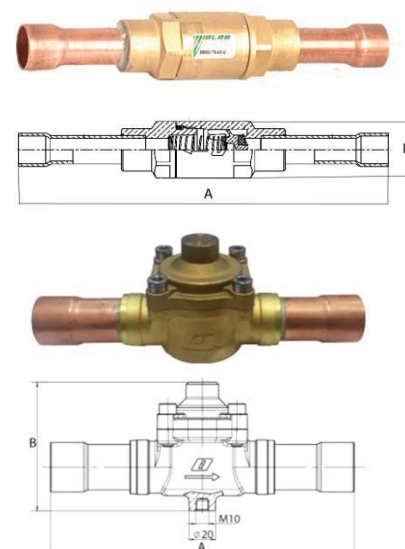
Допустимо устанавливать в любом положении

11.9.3. Обратные клапаны (пружинные)

Для линий нагнетания, для всех HCFC, HFC и масел.

Рабочая температура от -35°C до + 105°C, Рабочее давление мин. 0,1 бар, макс. до 45бар

Модель	Соединение (дюйм)	Размеры (мм)		Расход кв (м2/ч)	Мак. рабочее давление (бар)	Масса (кг)	Цена (EUR)
		A	B				
33000-TS-01	1/4"	113	16	0,5	45	0,06	16,9
33000-TS-02	3/8"	122	20	1,5	45	0,1	18,1
33000-TS-03	1/2"	133	22	1,8	45	0,135	18,8
33000-TS-04	5/8"	159	33	3,3	45	0,31	25,5
33000-TS-05	3/4"	159	33	5	45	0,31	32,3
33000-TS-06	7/8"	159	33	5	45	0,33	32,3
33100-TS-08	1 1/8"	202	81	8,8	45	0,97	67,7
33100-TS-09	1 3/8"	229	99	15,2	45	1,58	94,9
33100-TS-10	1 5/8"	250	123	25	45	3,3	142,9
33100-TS-11	2 1/8"	285	104	40	45	4,79	236,8



Допустимо устанавливать в любом положении, наилучшее положение вертикальное

11.9.4. Обратные клапаны (пружинные)

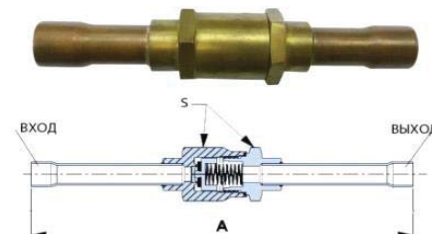


Серия 120 не предназначена для установки в нагнетательных линиях трубопроводов поршневых компрессоров
Для линий нагнетания, для всех HCFC, HFC и масел.

Рабочая температура от -29°C до + 100°C, Рабочее давление мин. 0 бар, мах до 34,5бар

Модель	Соединение (дюйм)	Размеры (мм)		Мах. рабочее давление (бар)	Масса (кг)	Цена (USD)
		A	S гайка			
120-3/8	3/8"	153	21	34,5	0,16	54
120-1/2	1/2"	158	32	34,5	0,25	65
120-5/8	5/8"	163	32	34,5	0,28	73
120-7/8	7/8"	189	38	34,5	0,53	124

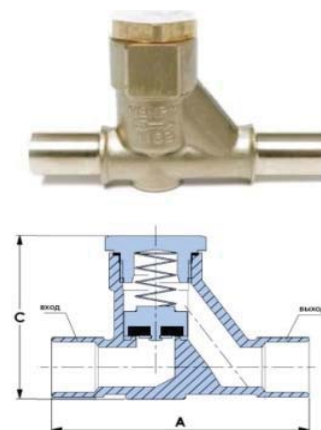
Допустимо устанавливать в любом положении



Рабочая температура от -40°C до + 149°C, Рабочее давление мин. 0 бар, мах до 34,5бар

Модель	Соединение (дюйм)	Размеры (мм)		Расход kv (м2/ч)	Мах. рабочее давление (бар)	Масса (кг)	Цена (USD)
		A	C				
116003	3/8"	75	52	1,38	34,5	0,24	59
116004	1/2"	75	52	1,9	34,5	0,24	59
116005	5/8"	75	52	2,25	34,5	0,22	75
116007	7/8"	99	75	3,1	34,5	0,92	137

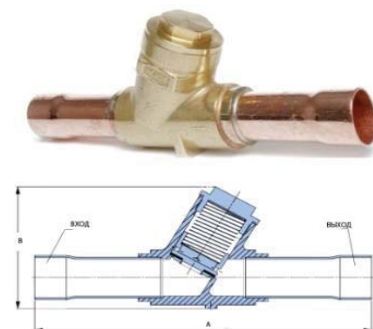
Допустимо устанавливать в любом положении, кроме положения крышкой вниз.



Рабочая температура от -40°C до + 120°C, Рабочее давление мин. 0 бар, мах до 34,5бар

Модель	Соединение (дюйм)	Размеры (мм)		Расход kv (м2/ч)	Мах. рабочее давление (бар)	Масса (кг)	Цена (USD)
		A	B				
NRV-14E	7/8"	191	78	5	34,5	0,77	142
NRV-18E	1 1/8"	225	78	8,5	34,5	0,79	155
NRV-22E	1 3/8"	264	106	13,5	34,5	1,7	244
NRV-26E	1 5/8"	270	106	16	34,5	1,6	260

Допустимо устанавливать только в положении крышкой вверх



**Обратные клапаны прямые и угловые промышленной серии под сварку
смотрите в разделе 12.1.**