

11.7. Отделители жидкости.



11.7.1. Отделители жидкости "HENRY".

Модель	Присоед. размеры газовый / жидкостной (дюйм)	Объем (л)	Вместимость хладагента при -18°C (кг)			Габаритные размеры (мм)				Цена (USD)
			R-22	R-134a	R-404A/ R-507	A	B	C	D	
S-7044	1/2	1,6	1,9	2	1,7	102	264	48		95
S-7045	5/8	1,6	1,9	2	1,7	102	264	48		95
S-7046	3/4	1,6	1,9	2	1,7	102	270	48		96
S-7057	7/8	3	3,9	4,2	3,5	127	330	57		115
S-7061	1 1/8	5	5,4	5,8	4,9	152	381	76		140
S-7063	1 3/8	8	9,1	9,9	8,3	152	630	76		190
S-7065	1 5/8	8	9,1	9,9	8,3	152	630	76		233
S-7721	2 1/8	15	13,6	14,7	12,3	219	588	89		775
S-7722*	2 1/8	15	13,6	14,7	12,3	219	588	89		823
S-7725	2 5/8	22	20	22	18,2	273	578	118		912
S-7726*	2 5/8	22	20	22	18,2	273	578	118		987
S-7731	3 1/8	36	33,2	36,4	30	324	635	140		1 346
S-7732*	3 1/8	36	33,2	36,4	30	324	635	140		1 437
S-7741*	4 1/8	50	61	62	55	406	902	-	-	2 340

* - с дополнительным отверстием для подключения датчика уровня (1" FPT)

11.7.2. Отделители жидкости "HENRY" со встроенным теплообменником.

Модель	Присоед. размеры газовый / жидкостной (дюйм)	Объем (л)	Вместимость хладагента при -18°C (кг)			Габаритные размеры (мм)				Цена (USD)
			R-22	R-134a	R-404A/ R-507	A	B	C	D	
S-7045 HE	5/8 / 3/8	1,6	1,9	2	1,7	102	264	48	64	140
S-7046 HE	3/4 / 3/8	1,6	1,9	2	1,7	102	270	48	64	142
S-7057 HE	7/8 / 1/2	3	3,9	4,2	3,5	127	330	57	70	177
S-7061 HE	1 1/8 / 5/8	5	5,4	5,8	4,9	152	381	76	73	227
S-7063 HE	1 3/8 / 5/8	8	9,1	9,9	8,3	152	630	76	73	347
S-7065 HE	1 5/8 / 3/4	8	9,1	9,9	8,3	152	630	76	73	436
S-7721 HE	2 1/8 / 7/8	15	13,6	14,7	12,3	219	588	89	140	1 473
S-7722 HE*	2 1/8 / 7/8	15	13,6	14,7	12,3	219	588	89	140	1 512
S-7725 HE	2 5/8 / 1 3/8	22	20	22	18,2	273	578	118	140	1 902
S-7726 HE*	2 5/8 / 1 3/8	22	20	22	18,2	273	578	118	140	1 941
S-7731 HE	3 1/8 / 1 3/8	36	33,2	36,4	30	324	635	140	149	2 472
S-7732 HE*	3 1/8 / 1 3/8	36	33,2	36,4	30	324	635	140	149	2 517
S-7741 HE*	4 1/8 / 2 5/8	50	61	62	55	406	902	-	368	4 637

* - с дополнительным отверстием для подключения датчика уровня (1" FPT)

Максимальное рабочее давление - 31 бар.

Для моделей S-773 и S-774 - 27,5 бар.

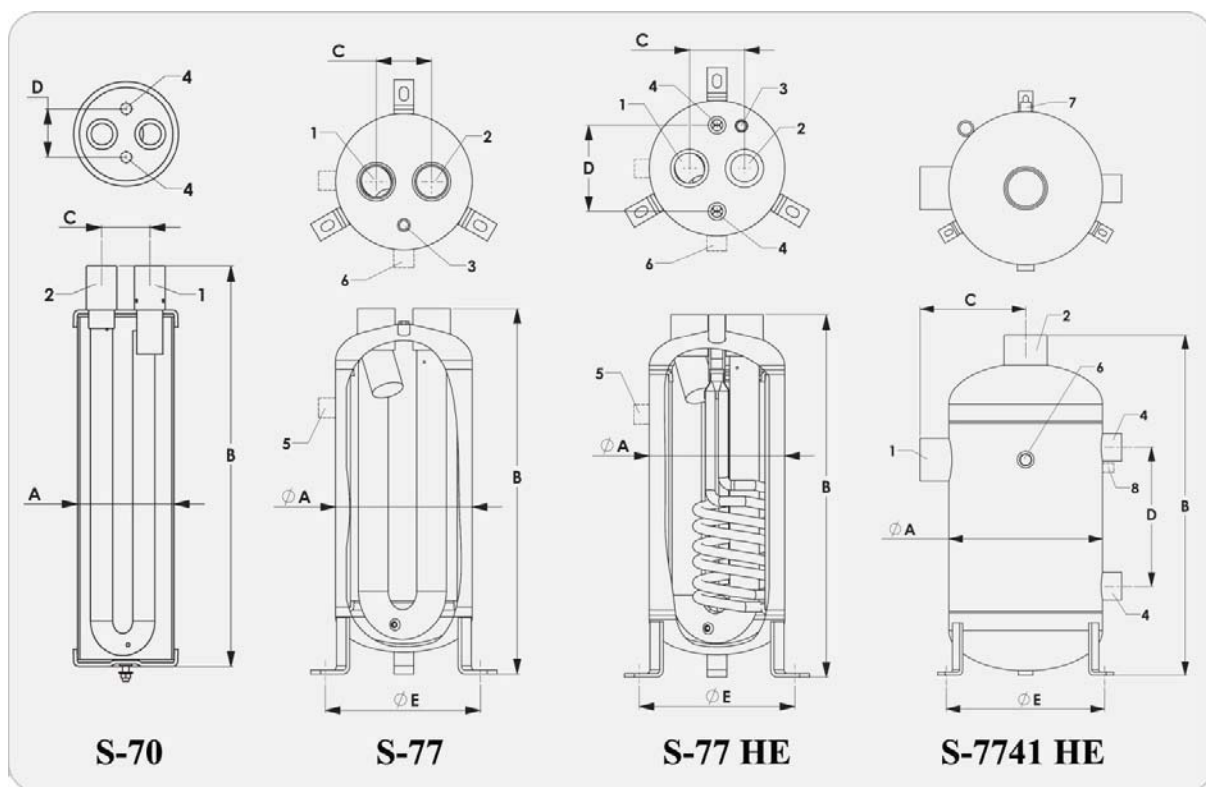
11.7.3. Датчик уровня "HENRY".

Модель	Наименование	Соединение	Цена (USD)
S-9420-1	Датчик уровня хладагента, 230В (для отделителей жидкости HENRY)	1" MPT	225
S-9420	Датчик уровня хладагента, 230В	1/2" MPT	181



Таблица подбора отделителей жидкости.

Модель	°C	Рекомендованная производительность при указанных температурах кипения (кВт)														
		R-22					R-134a					R-404A / R-507				
		5	-7	-18	-29	-40	5	-7	-18	-29	-40	5	-7	-18	-29	-40
S-7044	MAX	3,2	2,3	1,6	1	0,7	1,6	1,2	0,8	0,5	0,6	3,1	2,2	1,5	0,9	0,6
	MIN	0,5	0,4	0,3	0,2	0,2	0,3	0,2	0,2	0,2	0,1	0,5	0,3	0,3	0,2	0,2
S-7045	MAX	6,4	4,5	3,1	2,1	1,3	3,2	2,3	1,5	1	0,6	6,3	4,3	2,8	1,8	1,1
	MIN	0,9	0,8	0,7	0,6	0,4	0,7	0,6	0,5	0,4	0,3	0,9	0,7	0,6	0,5	0,4
S-7046	MAX	8,8	6,2	4,2	2,8	1,8	4,5	3,1	2,1	1,4	0,8	8,7	5,9	3,8	2,5	1,5
	MIN	1,2	1	0,8	0,7	0,6	0,9	0,7	0,6	0,5	0,4	1,3	1	0,8	0,6	0,5
S-7057	MAX	15,2	10,7	7,1	4,7	3	7,7	5,4	3,6	2,3	1,4	14,9	10,2	6,5	4,2	2,6
	MIN	1,8	1,6	1,3	1,1	0,9	1,3	1,1	0,9	0,7	0,6	1,8	1,5	1,2	1	0,7
S-7061	MAX	32	22,8	14,4	9,7	6,1	16,3	11,4	7,3	4,8	2,9	31,4	21,7	13,2	8,6	5,2
	MIN	3	2,5	2,2	1,8	1,4	2,1	1,8	1,5	1,2	1	2,9	2,4	2	1,6	1,2
S-7063	MAX	54,9	37,7	23,8	15,6	10	27,8	18,8	12	7,6	4,7	53,9	35,9	21,8	13,8	8,6
	MIN	6,1	5,1	4,4	3,6	2,9	4,4	3,7	3,1	2,5	2	6	4,6	4	3,2	2,5
S-7065	MAX	96,8	67,6	41,5	27,4	17,5	49,3	33,8	21,1	13,4	8,2	95	64,1	38	24,3	15
	MIN	10,5	8,8	7,6	6,4	5,1	7,6	6,3	5,3	4,4	3,5	10,3	8,4	7	5,7	4,4
S-7721	MAX	204	141	91,5	63,4	42,2	109	70,4	49,3	26,4	17,6	20,2	134	84,5	56,3	35,2
	MIN	21,1	19,4	15,8	14,1	10,6	14,1	112,3	10,6	8,8	7	21,1	17,6	14,1	12,3	8,8
S-7725	MAX	313	215	144	98,6	54,6	172	113	75,7	42,2	22,9	308	204	132	88	47,5
	MIN	31,7	29,9	24,6	22,9	5,3	21,1	19,4	15,8	12,3	3,5	31,7	28,2	22,9	21,1	5,3
S-7726	MAX	313	215	144	98,6	54,6	172	113	75,7	42,2	22,9	308	204	132	88	47,5
	MIN	31,7	29,9	24,6	22,9	5,3	21,1	19,4	15,8	12,3	3,5	31,7	28,2	22,9	21,1	5,3
S-7731	MAX	465	324	215	141	82,7	253	194	130	84,5	33,4	456	308	197	125	70,4
	MIN	54,6	45,8	40,5	33,4	8,8	35,2	31,7	24,6	22,9	5,3	52,8	44	37	29,9	8,8
S-7732	MAX	465	324	215	141	82,7	253	194	130	84,5	33,4	456	308	197	125	70,4
	MIN	54,6	45,8	40,5	33,4	8,8	35,2	31,7	24,6	22,9	5,3	52,8	44	37	29,9	8,8
S-7741	MAX	792	510	306	211	137	401	259	156	107	69,7	757	503	320	201	116
	MIN	151	125	109	86,6	31,7	109	89,4	75,7	59,8	47,2	174	113	73,9	45,8	24,6



1 - Вход	3 - штуцер 1/4 FPT	5 и 6 - порт для датчика уровня
2 - Выход	4 - патрубки теплообменника	7 и 8 - штуцер 1/2 FPT

11.7.4. Отделители жидкости "HENRY" серии SA.



Совместим со всеми хладагентами HCFC, HFC и CO₂.

Максимальное рабочее давление - 31 бар.

Диапазон температур использования: -30 ... +50 °C

Модель	Присоед. размеры (дюйм)	Объем (л)	Вместимость хладагента при -18°C (кг)			Габаритные размеры (мм)				Цена (USD)
			R-407F	R-134a	R-404A/R-507	A	B	C	D	
SA-7044	1/2	1	1	1	0,9	102	163	138	63,5	43,7
SA-7045S	5/8	1	1	1	0,9	102	167	138	63,5	47,5
SA-7045	5/8	1,7	2	2,1	1,9	102	278	249	63,5	49,1
SA-7046	3/4	1,7	2	2,1	1,9	102	281	249	63,5	51,8
SA-7056	3/4	2,4	2,7	2,8	2,5	127	252	222	70	55,2
SA-7057S	7/8	2,9	2,6	2,7	2,4	127	256	222	70	57,4
SA-7057	7/8	3,7	4,4	4,6	4,1	127	378	344	70	61,9
SA-7051	1 1/8	4,8	5,8	6,1	5,4	127	476	438	70	70,7
SA-7053	1 3/8	4,8	5,8	6,1	5,4	127	479	438	75	72,3
SA-7065	1 5/8	11	12,4	13,1	11,5	152	678	633	75	97,5

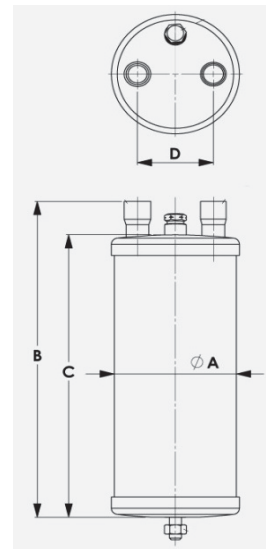


Таблица подбора отделителей жидкости.

Модель	°C	Рекомендованная производительность при указанных температурах кипения (кВт)														
		R-407F					R-134a					R-404A / R-507				
		5	-7	-18	-29	-40	5	-7	-18	-29	-40	5	-7	-18	-29	-40
SA-7044	MAX	5,8	3,9	2,6	1,6	1	1,6	1,2	0,8	0,5	0,6	3,1	2,2	1,5	0,9	0,6
	MIN	1,7	1,1	0,7	0,5	0,3	0,3	0,2	0,2	0,2	0,1	0,5	0,3	0,3	0,2	0,2
SA-7045S	MAX	10,5	7,1	4,7	2,9	1,7	3,2	2,3	1,5	1	0,6	6,3	4,3	2,8	1,8	1,1
	MIN	2,4	1,6	1	0,7	0,4	0,7	0,6	0,5	0,4	0,3	0,9	0,7	0,6	0,5	0,4
SA-7045	MAX	10,5	7,1	4,7	2,9	1,7	3,2	2,3	1,5	1	0,6	6,3	4,3	2,8	1,8	1,1
	MIN	2,4	1,6	1	0,7	0,4	0,7	0,6	0,5	0,4	0,3	0,9	0,7	0,6	0,5	0,4
SA-7046	MAX	14,4	9,7	6,4	4	2,4	4,5	3,1	2,1	1,4	0,8	8,7	5,9	3,8	2,5	1,5
	MIN	3,2	2,2	1,4	0,9	0,5	0,9	0,7	0,6	0,5	0,4	1,3	1	0,8	0,6	0,5
SA-7056	MAX	14,4	9,7	6,4	4	2,4	4,5	3,1	2,1	1,4	0,8	8,7	5,9	3,8	2,5	1,5
	MIN	3,2	2,2	1,4	0,9	0,5	0,9	0,7	0,6	0,5	0,4	1,3	1	0,8	0,6	0,5
SA-7057S	MAX	24,2	16,3	10,7	6,7	4	7,7	5,4	3,6	2,3	1,4	14,9	10,2	6,5	4,2	2,6
	MIN	4,9	3,3	2,2	1,4	0,8	1,3	1,1	0,9	0,7	0,6	1,8	1,5	1,2	1	0,7
SA-7057	MAX	24,2	16,3	10,7	6,7	4	7,7	5,4	3,6	2,3	1,4	14,9	10,2	6,5	4,2	2,6
	MIN	4,9	3,3	2,2	1,4	0,8	1,3	1,1	0,9	0,7	0,6	1,8	1,5	1,2	1	0,7
SA-7051	MAX	49,8	33,4	22,1	13,8	8,2	16,3	11,4	7,3	4,8	2,9	31,4	21,7	13,2	8,6	5,2
	MIN	7,5	5	3,3	2,1	1,2	2,1	1,8	1,5	1,2	1	2,9	2,4	2	1,6	1,2
SA-7053	MAX	82,1	55,1	36,4	22,8	13,4	27,8	18,8	12	7,6	4,7	53,9	35,9	21,8	13,8	8,6
	MIN	15,8	10,6	7	4,4	2,6	4,4	3,7	3,1	2,5	2	6	4,6	4	3,2	2,5
SA-7065	MAX	145	97,4	64,4	40,2	23,7	49,3	33,8	21,1	13,4	8,2	95	64,1	38	24,3	15
	MIN	28,7	19,3	12,7	8	4,7	7,6	6,3	5,3	4,4	3,5	10,3	8,4	7	5,7	4,4



11.7.5. Отделители жидкости "OCS".

Модель	Присоед. размеры газовый / жидкостной (дюйм)	Объем (л)	Габаритные размеры (мм)					Цена (EUR)
			∅	A	B	C	D	
SL-1/2-0,75	1/2	0,75	77	190	-	50	50	35
SL-7/8-2,3	7/8	2,3	120	245	-	50	60	73
SL-7/8-3,8	7/8	3,8	130	370	-	50	75	78
SL-1 1/8-5	1 1/8	5	154	285	-	50	90	114
SL-1 5/8-7	1 5/8	7	200	320	-	50	100	145
SL-2 1/8-22	2 1/8	22	260	470	-	60	150	268
SL-2 1/8-24	2 1/8	24	285	460	-	60	160	299
SL-2 5/8-25	2 5/8	25	285	460	-	60	160	374
SL-3 1/8-25	3 1/8	25	285	460	-	60	160	477
SL-4 1/8-45	4 1/8	45	323	620	410	60	-	1 290
СО ВСТРОЕННЫМ ТЕПЛООБМЕННИКОМ								
SLSC-2 1/8-24	2 1/8 / 1 1/8	24	285	460	-	60	160	464

Максимальное рабочее давление - 32 бар.

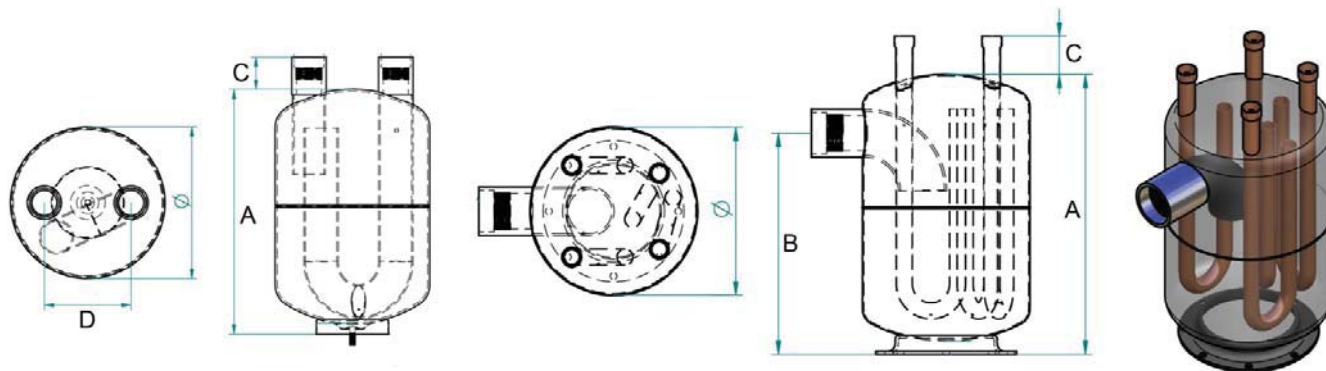
Диапазон температур использования: -40 .. +100 °С

11.7.6. Отделители жидкости с несколькими выходами "OCS".

Модель	Присоед. размеры вход - выход (дюйм)	Объем (л)	Габаритные размеры (мм)					Цена (EUR)
			∅	A	B	C	D	
SM-2 1/8-4*7/8-12	2 1/8 - 4* 7/8	12	220	375	290	50	-	428
SM-2 1/8-4*1 1/8-12	2 1/8 - 4* 1 1/8	12	220	375	290	50	-	412
SM-2 5/8-4*1 1/8-25	2 5/8 - 4* 1 1/8	25	285	475	360	50	-	478
SM-2 5/8-4*1 3/8-25	2 5/8 - 4* 1 3/8	25	285	475	360	50	-	492
SM-3 1/8-4*1 5/8-25	3 1/8 - 4* 1 5/8	25	285	475	360	50	-	524

Максимальное рабочее давление - 32 бар.

Диапазон температур использования: -40 .. +100 °С



Серия SL

Серия SM



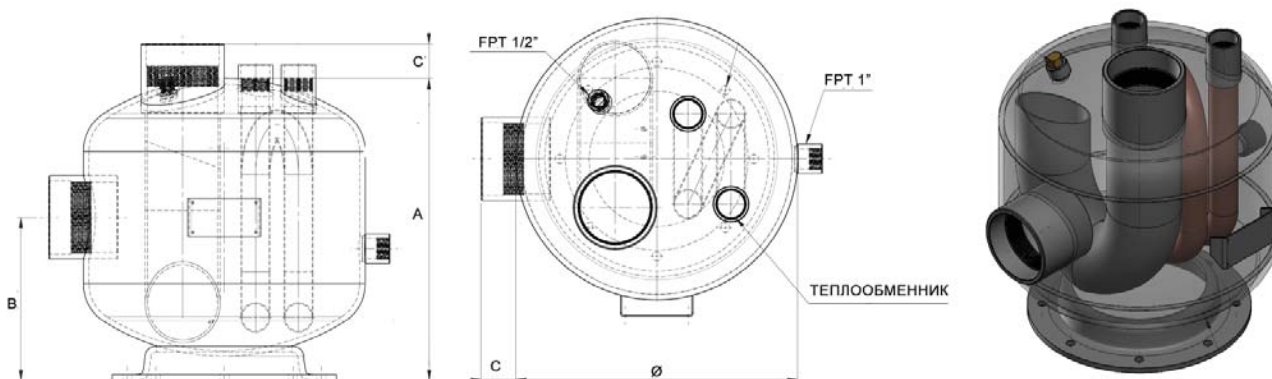
11.7.7. Отделители жидкости со встроенным теплообменником "OCS".

Модель	Присоед. размеры газовый / жидкостной (дюйм)	Объем (л)	Габаритные размеры (мм)					Цена (EUR)
			Ø	A	B	C	D	
SLSC-2 1/8-24	2 1/8 / 1 1/8	24	285	460	-	60	160*	464
SL-2 5/8-25-HE	2 5/8 / 1 3/8	25	324	394	209	30	-	1 091
SL-3 1/8-25-HE	3 1/8 / 1 3/8	25	324	394	209	30	-	1 217
SL-4 1/8-45-HE	4 1/8 / 1 5/8	45	407	435	235	50	-	1 958

* внешний вид отделителя SLSC-2 1/8-24 соответствует чертежу отделителей серии SL.

Максимальное рабочее давление - 32 бар.

Диапазон температур использования: -40 .. +100 °С



Серия SL HE

Таблица подбора отделителей жидкости.

Диаметр всасывающей трубы	Рекомендованная производительность при указанных температурах кипения. Хладагент R-404A (кВт)									
	Максимальная					Минимальная				
	-40	-30	-20	-10	0	-40	-30	-20	-10	0
1/2	0,3	0,6	1,1	1,8	2,9	0,15	0,21	0,3	0,4	0,5
7/8	1,7	3	5	8,5	13	1	1,3	1,7	2	2,3
1 1/8	2,3	4	7	12	17	1,8	2,2	2,8	3,3	3,9
1 3/8	3,8	7	12	18	27	3	3,9	4,9	6	7,1
1 5/8	10	15	23	35	52	4,5	4,5	6,7	8	9,6
2 1/8	15	23	35	53	80	9	11	14	17	21
2 5/8	30	50	81	118	175	14	18	23	26	32
3 1/8	47	80	120	180	250	20	25	32	40	48
4 1/8	70	112	168	250	350	30	51	82	120	170



11.7.8. Отделители жидкости серий "А"

Рабочая температура от -45°C до +65°C, Рабочее давление max. 20,7бар

Модель	Присоед. размеры (дюйм)	Производительность (кВт)						Объем (л)	Размеры (мм)		Масса (кг)	Цена (EUR)
		R22/R407C		R134A		R404A/ R507			Ø	H		
		max.	min.	max.	min.	max.	min.					
A08-304	1/2"	7	1,1	4,2	0,6	4,6	0,7	0,73	105	168	2	38
A06-405	5/8"	10,5	1,6	6	0,9	7	1,1	0,93	105	285	2	60
A10-305	5/8"	10,5	1,6	6	0,9	7	1,1	0,93	79	210	2	42
A12-305	5/8"	10,5	1,6	6	0,9	7	1,1	1,16	132	246	2	43
A14-305	5/8"	10,5	1,6	6	0,9	7	1,1	1,4	79	266	2	50
A10-405	5/8"	10,5	1,6	6	0,9	7	1,1	1,75	160	317	2	74
A09-506	3/4"	14	2,1	8,1	1,2	9,1	1,4	2,33	79	325	2,3	71
A10-406	3/4"	14	2,1	8,1	1,2	9,1	1,4	1,75	79	320	2,3	78
A12-306	3/4"	14	2,1	8,1	1,2	9,1	1,4	1,16	132	252	2	46
A12-506	3/4"	14	2,1	8,1	1,2	9,1	1,4	3,29	132	334	2,9	72
A14-306	3/4"	14	2,1	8,1	1,2	9,1	1,4	1,4	105	279	2	52
A09-507	7/8"	25,6	3,8	14	2,1	16,1	2,4	2,33	132	327	2,2	78
A11-607	7/8"	25,6	3,8	14	2,1	16,1	2,4	4,3	79	383	4,4	114
A12-507	7/8"	25,6	3,8	14	2,1	16,1	2,4	3,29	132	377	2,9	81
A13-507	7/8"	25,6	3,8	14	2,1	16,1	2,4	3,8	132	380	3,3	83
A13-607	7/8"	25,6	3,8	14	2,1	16,1	2,4	4,98	160	396	6,4	120
A13-509	1 1/8"	41,4	6,2	25,3	3,8	26,7	4	3,8	160	358	3,4	87
A17-509	1 1/8"	41,4	6,2	25,3	3,8	26,7	4	4,87	160	363	3,8	92
A13-609	1 1/8"	41,4	6,2	25,3	3,8	26,7	4	4,98	132	470	6,5	123
A17-511	1 3/8"	66	9,9	37,6	5,6	42,8	6,4	4,87	79	378	4,3	106
A14-611	1 3/8"	66	9,9	37,6	5,6	42,8	6,4	5,48	132	471	7,1	126
A17-613	1 5/8"	100	15	59,7	9	63,9	9,6	6,85	160	480	8,7	153
A20-613	1 5/8"	100	15	59,7	9	63,9	9,6	8,21	160	563	9,9	152
A25-613	2 5/8"	100	15	59,7	9	63,9	9,6	10,23	160	683	12	200



Холодопроизводительность указана при температуре конденсации +38°C, температуре кипения +4°C, переохлаждении жидкости на входе ТРВ 1К

Поправочный коэффициент для нестандартных температур кипения:

$$Q_n = Q \times K_t$$

Q_n - номинальная производительность маслоотделителя

Q - требуемая холодопроизводительность для Вашего режима

K_t - поправочный коэффициент на падение давления соответствующее 1 К температуры насыщения

Температура кипения, С°	+4	0	-5	-10	-15	-20	-25	-30	-35	-40
Поправочный коэффициент, K _s	1	1,12	1,35	1,75	2	2,5	3	3,75	5	6,6

Производительность на других условиях можно найти по программе Emerson SELECT.

11.7.9. Отделители жидкости серий "SA" и "SX" ALFA-LAVAL



Модель	Присоед. размеры (дюйм)	Производительность (кВт)		Объем (л)	Цена (EUR)
		max.	min.		
SA-30	1 5/8"	100	13,5	12,2	212
SA-60	2 1/8"	200	26	24,8	
Со встроенным теплообменником					
SX-30	1 5/8"	100	13,5	12,2	512
SX-60	2 1/8"	200	26	24,8	575