

## 11.5. Регуляторы уровня масла и компоненты масляных систем

### 11.5.1. Электронные регуляторы уровня масла серии "OM - TraxOil"



OM3 35бар



OM4 60 бар



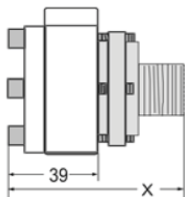
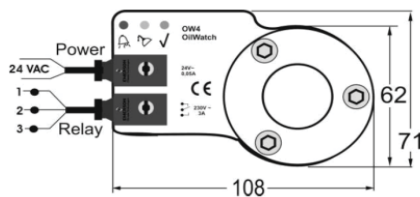
OM5 130бар



Модель	Тип подсоединения к картеру компрессора	Производитель компрессоров	Серии компрессоров		Цена OM3 (EUR)	Цена OM4 (EUR)
			для OM3:	для OM4/5 рассчитанных на транскритические циклы CO <sub>2</sub> , при наличии маслобункеров		
OM*-CUA	Фланцевый переходник, 3/4 отверстия OM0-CUA 805037	Arctic Circle	G2, G4, G6		230,1	281,6
		Bitzer	4VC, 4TC, 4PC, 4NC, 4J, 4H, 4G, 6J,6H, 6G, 6F, 8GC,8FC	4- VHC-10K, THC-12K, PHC-15K, NHC-20K, VSL-15K, TSL-20K, PSL-25K, NSL-30K		
		Bock	HA, HG (кроме HG/HA-34/22, см. CBB), O	HGX4/310-4, 385-4, 464-4, 555-4		
		Copeland™	4M и 6M (кроме моделей на CO <sub>2</sub> 4MTL), D2, D3, D4, D6, D9, 4CC, 6CC, ZBH			
		Dorin	КР, К (кроме указанных в CBB)	SCC250/300/350/380/500/750/1500/1900/2000/2500/ -B, SCS 340/351/362/373/385/3K8/-D		
		Frascold	A, B, D, F, S, V, W, Z	A-SK, D-SK, F-SK, Q-SK, S-SK		
OM*-CBB	Резьбовой переходник 1-1/8"-18 UNEF OM0-CBB 805038	Bitzer	2KC, 2JC, 2HC, 2GC, 2FC, 2EC, 2DC, 2CC, 4FC, 4EC, 4DC, 4CC	2- KHC-05K/ JHC-07K/ HHC-2K/ GHC-2K/ FHC-3K/ EHC-3K/ DHC-3K/ CHC-4K, MHC-05K, KSL-1K/ JSL-2K/ HSL-3K/ GSL-3K/ FSL-4K/ ESL-4K/ DSL-5K/ CSL-6K/ MSL-7K,4- CHC-9K/ DHC-7K/ EHC-6K/ FHC-5K, MTC,KTC,JTC-10K & 15K, HTC-15K & 20K, FTC-20K & 30K	250,7	302,2
		Bock	HA12/22/34, HG12/22/34	HGX12P/40-4, 50-4, 60-4,75-4 HGX22P110-4, 125-4, 160-4, 190-4, HGX34P215-4, 255-4		
		Copeland™		4MSL, 4MTL		
		Dorin	H, K100CC/CS, K150CC/CS, K180CC/CS, K200CC, K230CS, K235CC, K240SB, K40CC, K50CS, K75CC/CS			
		L'Unite	G2, G4, G7			
		Maneurop	LT, MT, SM, SZ			
OM*-CCA	Резьбовой переходник 3/4"-14 NPTF OM0-CCA 805039	Bitzer	ZL, ZM		250,7	302,2
		Copeland™	ZB 15,19,21,26,30,38,42.45.48 - до 06/2014 ZB 56, 75, 92, 11 - до 05/2012 ZF 06,09,11,13,15,18,25 - до 06/2014 ZF 24,33,40,48 - до 05/2012 ZS 21,26,30,38,45 - до 06/2014 ZS 56,75,92,11 - до 05/2012	ZO21,34,45,58,88,104 - до 06/2014		
OM*-CCB	Резьбовой переходник 1-1/8"-12 UNF OM0-CCB 805040	Copeland™	DK, DL		237,0	288,5
OM*-CCC	Фланцевый переходник, 3 отверстия OM0-CCC 805041	Copeland™	D8D, D8S_ (кроме D8SJ и D8SK, установка на одно смотровое стекло)		237,0	288,5
OM*-CCD	Адаптер Rotalock 1-3/4"-12 UNF OM0-CCD 805042	Copeland™	ZB 56,75,92,11 после 05/2012, ZH, ZR 90,11,12, 16,19,250,310.380, ZF 24,33,40,48 после 05/2012 ZS 56,75,92,11 после 05/2012	ZP 180, ZP 235 - ZP 485	250,7	302,2
OM*-CCE	Адаптер Rotalock 1-1/4"-12 UNF OM0-CCE 805043	Copeland™	ZB 15,19,21,26,30,38,42.45.48 - после 06/2014 ZB50, 58, 66, 76, 95, 114, ZF 06,09,11,13,15,18,25 - после 06/2014 ZR 94,108,125,144,160,190 ZS 21,26,30,38,45 - после 06/2014	ZP90,103,120,137,154,182 ZO21,34,45,58,88,104 - после 06/2014	266,3	317,8
		Bitzer		GSD60182 - 60235 GSD80182, 80235, 80295 - 80485		

Компрессоры Digital/EVI имеют такое же смотровое стекло / используют те же адаптеры, что и стандартные компрессоры.

**11.5.2. Электронные реле уровня масла серии OW - OilWatch**



X:  
OW4/OW5 вкл.  
OM0-CUA, -CCB,  
-CCD, -CCC: 79 мм  
-CBB: 73 мм  
-CCA: 69 мм  
-CCE: 76 мм



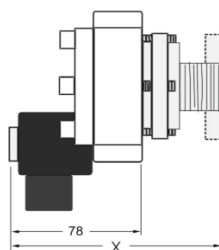
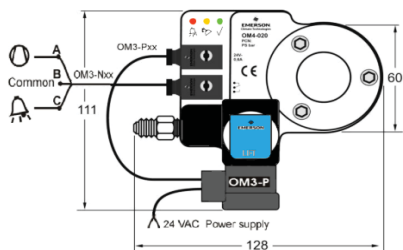
размеры указаны для OW+адаптер OM0

Прибор является самодостаточной системой, которая отслеживает уровень масла и имеет аварийные функции для защиты компрессоров, особенно тех, у которых нет маслонасоса.

Модель	код заказа	Макс.рабочее давление (бар)	Временная задержка (сек)	Характеристики	Масса (кг)	Цена (EUR)
OW4-020	805116	60	20	Напряжение/ток: - 24VAC, 50/60Hz, +10/-15%, 0.05A, Совместимость:HCFC, HFC, CO2, минерал, синтетич. и эфирные масла	0,85	161,0
OW5-120	805241	100	120		0,85	199,1

Внимание: кабели OW-24+OM3-N\*\* и адаптеры OM0-\*\*\* заказываются отдельно.

**11.5.3. Базовые блоки электронных реле уровня масла "OM - TraxOil"**



X: OM3/OM4/OM5 включая  
OM0-CUA, -CCB, -CCC,  
-CCD, -CCE: 112 мм  
OM0-CBB: 110 мм  
OM0-CCA: 106 мм



размеры указаны для базового блока+адаптер+катушка24V+кабели

Модель	код заказа	Макс.рабочее давление (бар)	Временная задержка (сек)	Характеристики	Масса (кг)	Цена (EUR)
OM3-020	805133	35	20	Напряжение/ток: для OM3/4 -24 VAC или 230VAC, 50/60 Гц, +10/-15%, 17 ВА; для OM5 24 VAC или 230VAC, 50/60 Гц, +10/-15%, 38 ВА; Совместимость:HCFC, HFC, CO2, минерал, синтетич. и эфирные масла	0,95	181,2
OM3-120	805134	35	120		0,95	181,2
OM4-020	805135	60	20		0,95	232,6
OM4-120	805136	60	120		0,95	380,7
OM5-120	805231	130	120		0,95	407,8

Внимание: кабели, адаптеры, катушки, трансформаторы заказываются отдельно.

**11.5.4. Катушки для регуляторов масла**

Модель	код заказа	Характеристики	Масса (кг)	Цена (EUR)
ASC 24 VAC	801062	Катушка для OM3/4- 24VAC, переменного тока, 50/60 Гц, 15 ВА (входит в комплект OM3/4)	0,13	19,1
ASC 230 VAC	801064	Катушка для OM3/4- 230VAC, 50/60 Гц, 15 ВА	0,13	19,1
ASC3-W24VAC	801074	Катушка для OM5- 24VAC, переменного тока, 50/60 Гц, 38 ВА (входит в комплект OM5)	0,13	23,3
ASC3-W230VAC	801075	Катушка для OM5 - 230VAC, 50/60 Гц, 38 ВА	0,13	23,3



**11.5.5. Кабели для регуляторов масла**

Модель	код заказа	Характеристики	Масса (кг)	Цена (EUR)
OM3-N30	805141	Кабель аварийного реле, 3м	0,15	9,4
OM3-N60	805142	Кабель аварийного реле, 6м	0,30	13,1
OM3-N100	805146	Кабель аварийного реле, 10м	0,45	21,1
OM3-P30	805151	Кабель питания, 24 В, 3м	0,20	17,2
OM3-P60	805152	Кабель питания, 24 В, 6м	0,40	20,3
OM3-P100	805153	Кабель питания, 24 В, 6м	0,55	32,4
OW-24V-3	804672	Кабель питания 24В перем.ток 50/60Гц, 3А, 3 м	0,20	8,8
OM-230V-3	805161	Кабель питания с модулем на 230 В, 3 м	0,35	35,1
OM-230V-6	805162	Кабель питания с модулем на 230 В, 6 м	0,35	39,4



**11.5.6. Адаптеры для регуляторов масла**

Модель	код заказа	Характеристики	Размеры (мм)	Масса (кг)	Цена (EUR)
OM0-CUA	805037	<b>Фланцевый адаптер на 3 / 4 отверстия</b> 3 отверстия Ø6.9 мм на Ø47.6 мм; 4 отверстия Ø6.9 мм на Ø50.0 мм;		0,16	27,8
OM0-SVB	805038	<b>Резьбовой адаптер 1-1/8"-18 UNEF</b> В комплект включено дополнительное кольцо для соединения адаптера с регулятором		0,11	48,4
OM0-CCA	805039	<b>Резьбовой адаптер 3/4"-14 NPTF</b> В комплект включено дополнительное кольцо для соединения адаптера с регулятором		0,11	48,4
OM0-CCB	805040	<b>Резьбовой адаптер 1-1/8"-12 UNF</b> В комплект включено дополнительное кольцо для соединения адаптера с регулятором		0,12	34,6
OM0-CCC	805041	<b>Фланцевый адаптер на 3 отверстия</b> 3 отверстия Ø6.7 мм на Ø47.6 мм;		0,16	34,6
OM0-CCD	805042	<b>Резьбовой адаптер Rotalock 1-3/4"-12UNF</b> Состоит из OM0-CCA и адаптера Rotalock 1-3/4"-12 UNF		0,18	48,4
OM0-CCE	805043	<b>Резьбовой адаптер Rotalock 1-1/4"-12UNF</b>		0,16	63,9
OM0-CUD	805049	<b>Фланцевый адаптер на 6 / 6 отверстий</b> 12 отверстий Ø6.5 мм на Ø47.6 мм;		0,12	41,3

**11.5.7. Трансформаторы для регуляторов масла**

Модель	код заказа	Характеристики	Масса (кг)	Цена (EUR)
ECT-323	804424	Трансформатор 230 В/ 24 В, 25 ВА (для 1 базового блока)	0,82	22,2
ECT-623	804421	Трансформатор 230 В/ 24 В, 60 ВА (для 3-х базовых блоков или 1 блока OM5)	1,20	29,8



### 11.5.8. Оптические регуляторы уровня масла "OPTRONIC".

#### Характеристика

Максимальное рабочее давление - 35 бар  
 Максимальный перепад давления на регуляторе - 24 бар  
 Использование в системах возврата масла высокого и низкого давления  
 Максимальная температура масла - 80 °С  
 Максимальная температура окружающей среды - 45 °С  
 Питающее напряжение - 24 В 50/60 Гц  
 Напряжение на реле - 24 В постоянного тока  
 Нормально открытый аварийный контакт реле  
 Стекло для визуального контроля уровня масла  
 Класс защиты IP54

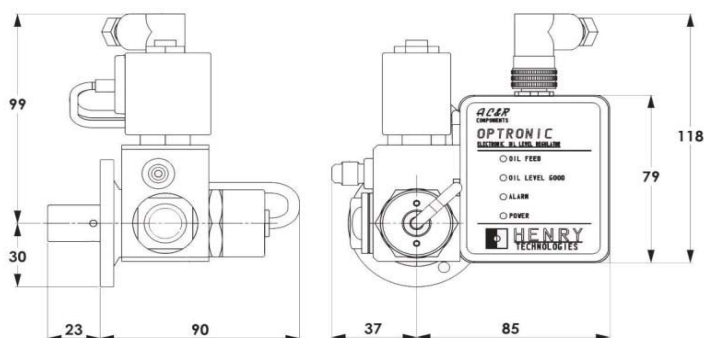


#### Принцип действия:

Оптический регулятор поддерживает уровень масла в картере компрессора на уровне 1/2 смотрового стекла. Если уровень масла снижается, то после задержки 15 секунд подается команда на подачу масла в компрессор. Соленоид подачи масла включается и отключается с задержкой 3 секунды во избежание вспенивания масла. Если в течение 2 минут уровень масла не восстановится, сработает аварийное реле. В аварийном режиме регулятор продолжает впрыскивать масло до тех пор, пока оно не достигнет уровня 1/2 смотрового стекла, после чего аварийное реле отключается. Аварийное реле может использоваться для отключения компрессора

Модель	Присоединение к картеру компрессора	Производитель компрессоров	Цена (USD)
OP-02	3/4" NPT	Copeland Specter	462
		Bitzer Scroll	
OP-02NA	Без адаптера	-	443
		-	

#### Габаритные размеры



#### Расходная характеристика

Расход минерального масла с температурой +20°C, впрыскиваемого в компрессор при соответствующем перепаде давления



#### 11.5.8.1. Адаптеры для регуляторы уровня масла "OPTRONIC".

Модель	Присоединение к картеру компрессора	Производитель компрессоров	Цена (USD)
A 4149	Резьба 3/4" NPT (стандартный штуцер для OP-02)	Bitzer Octagon	39
A 4134	Резьба 1 1/8" -18 UNF с резиновой прокладкой	Bitzer Octagon	39
A 4221	Резьба 1 1/8" -18 UNF с тефлоновой прокладкой	Maneurop	39
A 4382	Резьба 1 1/8" -12 UNF	Copeland (DK, DL)	39
A 4562	Фланец с 3-мя / 4-мя болтами	Copeland (кроме D8)	50
A 4563	Фланец с 3-мя / 4-мя болтами	Copeland (D8)	50
A 4762	Накидная гайка 1 1/4 - 12UNF	Copeland Sammit	91
A 4763	Накидная гайка 1 3/4 - 12UNF	Copeland Scroll	96



### 11.5.9. Механические регуляторы уровня масла "HENRY".

Модель	Уровень масла в смотровом стекле	Тип подсоединения к картеру компрессора	Дифференциал давления	Максимальное давление	Цена (USD)
S-9510 (V)	1/2	Фланцевое - 3/4 отверстия	0,35 - 2,1 bar	31 bar	194
S-9510E (с уравнительным штуцером)	1/2	Фланцевое - 3/4 отверстия	0,35 - 2,1 bar	31 bar	268
S-9530	1/4 - 5/8	Фланцевое - 3/4 отверстия	0,35 - 6,2 bar	31 bar	295
S-9530E (с уравнительным штуцером)	1/4 - 5/8	Фланцевое - 3/4 отверстия	0,35 - 6,2 bar	31 bar	333
SN-9530EHP (Для CO2) (с уравнительным штуцером)	1/4 - 5/8	Фланцевое - 3/4 отверстия	0,35 - 6,2 bar	40 bar	344

S-9510E

S-9530E

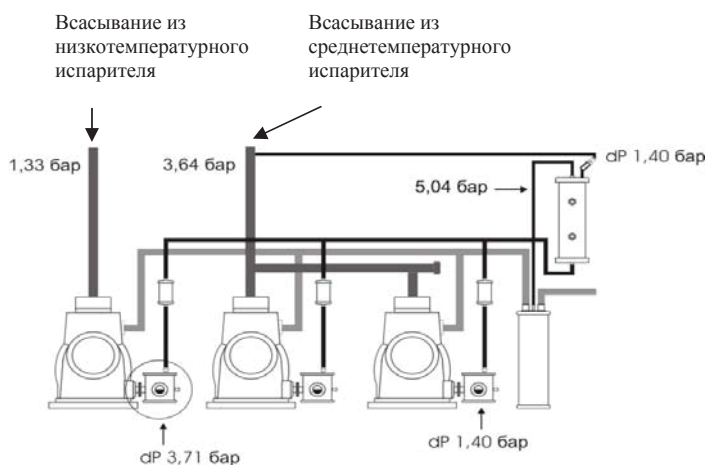


#### 11.5.9.1. Аксессуары для механических регуляторов уровня масла.

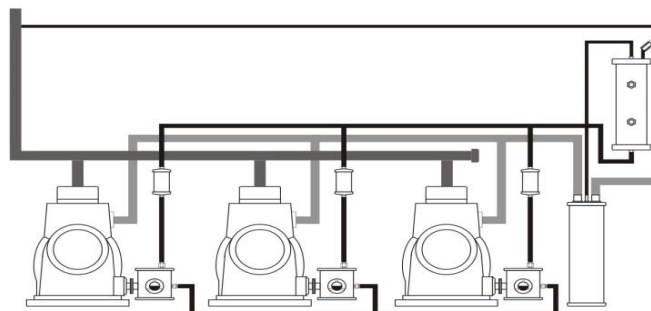
Модель	Наименование	Цена (USD)
3-033-262	Переходник для "OCTAGON" и "PLUSCOM" (фланец 3 отверстия / 1 1/8" - 18 UNEF + смотровое стекло)	88

#### 11.5.9.2. Вентили для механических регуляторов уровня масла.

Модель	Соединение	Тип	Цена (USD)
S-9106E	1/4 F.SAE.x1/4 M.SAE	Вертикальный	44
S-9106EH	1/4 F.SAE.x1/4 M.SAE	Горизонтальный	44
S-9106V	3/8 F.SAE.x3/8 M.SAE	Вертикальный	44
S-9106H	3/8 F.SAE.x3/8 M.SAE	Горизонтальный	44



При перепаде давления на регуляторе более чем 2,1 бар, необходимо использовать регуляторы серии S-9530



Регуляторы серии S-95\_0 E имеют штуцер (1/4 SAE) для соединения уравнительной трубкой

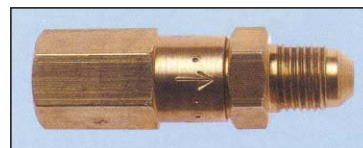
### 11.5.10. Датчики уровня.

Модель	Наименование	Соединение	Цена (USD)
S-9420-1	Датчик уровня хладагента, 230В NC	1" MPT	225
S-9420	Датчик уровня хладагента, 230В NC	1/2" MPT	181
S-9420A	Датчик уровня хладагента, 230В NO	1/2" MPT	181
S-9420DN	Датчик уровня хладагента, 230В NC	1/2" MPT	241



### 11.5.11. Дифференциальные клапаны.

Модель	Соединение	Дифференциал давления	Цена (EUR)
OPCV-1400	3/8 SAE	1,4 bar	
ODP-33A	3/8 SAE	3,5 bar	80,7



#### 11.5.11.1. Дифференциальные клапаны "HENRY".

Модель	Соединение	Дифференциал давления	Цена (USD)
S-9104	3/8 SAE	0,3 bar	41
S-9104H	3/8 SAE	1,4 bar	41
S-9104XH	3/8 SAE	2,4 bar	41



### 11.5.12. Масляные фильтры.

#### 11.5.12.1. Масляные фильтры "ITE".

Фильтры OST-700 предназначены для защиты регуляторов уровня масла от механических частиц размером более 150 микрон. Рекомендуется устанавливать перед каждым регулятором уровня масла. Фильтры OFD-553 предназначены для осушения масла и фильтрации частиц размером более 30 микрон. Рекомендуется установка одного фильтра на общую линию подачи масла к нескольким регуляторам.



OST-700

Модель	Поверхность фильтрации (см <sup>2</sup> )	Степень фильтрации (микрон)	Цена (USD)
OST-700	70	150	-
OFD-553	2270	30	



OFD-553

**11.5.12.2. Масляные фильтры "HENRY".**

Фильтры S-4004 удаляют из масла механические частицы размером более 10 микрон. В системах с синтетическими маслами, обладающими повышенной способностью поглощать влагу, рекомендуется использовать фильтры-осушители S-4005.

Модель	Поверхность фильтрации (см <sup>2</sup> )	Степень фильтрации (микрон)	Максимальное рабочее давление (бар)	Цена (USD)
SH-9105	92	75	31	48
S-4004	2097	10	31	87
S-4005	2097	6	31	110
SH-4005	2097	6	40	351



S-4004



S-4005

**11.5.12.3. Масляные фильтры "SPORLAN".**

В отличие от используемых ранее минеральных, синтетические масла имеют свойство захватывать и переносить очень маленькие твердые частицы. Анализ синтетических масел показал, что они имеют большую концентрацию частиц размером 2 - 20 микрон, из них большинство имеют размер 2 - 10 микрон. Это меньше, чем допуски в подвижных частях компрессора, но, несмотря на это, присутствие частиц такого размера приводит к повышенному износу деталей и уменьшению срока их службы.

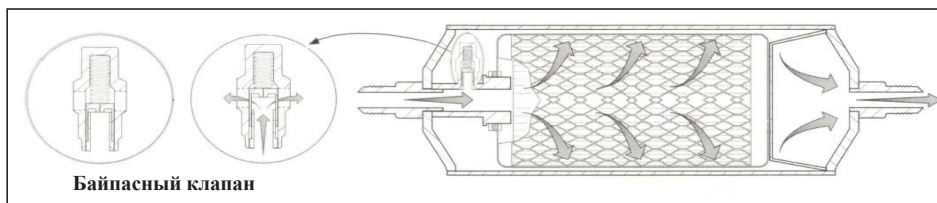
Для того чтобы избежать этого, были разработаны специальные масляные фильтры с максимальной степенью фильтрации. Фильтры OF-303-BP имеют встроенный байпасный клапан, который открывается в случае засорения фильтра, предотвращая остановку компрессора из-за отсутствия масла.



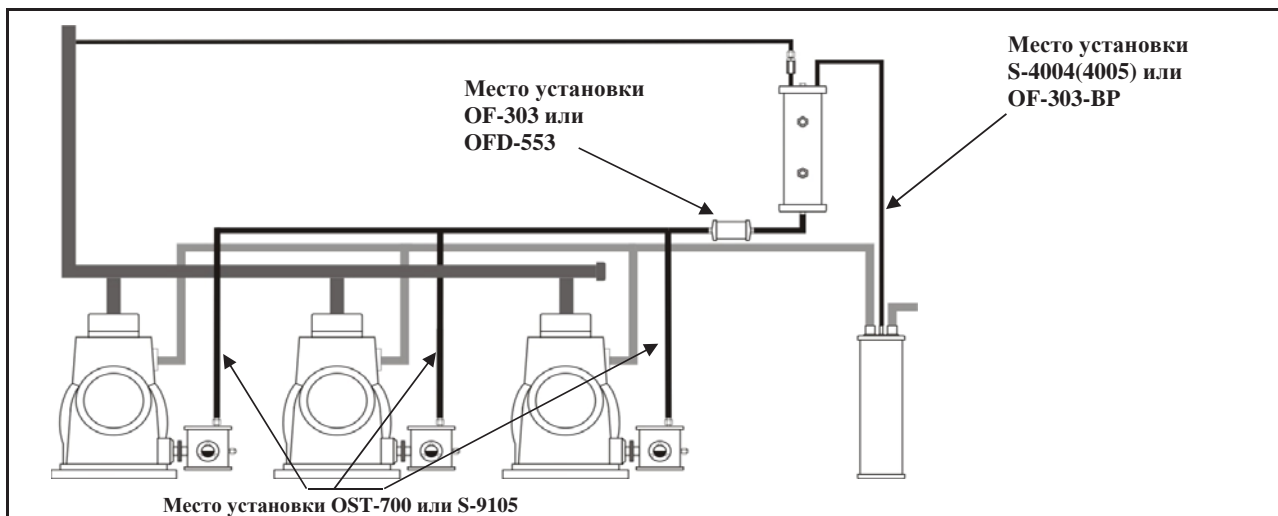
Модель	Поверхность фильтрации (см <sup>2</sup> )	Степень фильтрации (микрон)	Цена (EUR)
OF-303	2097	2	174
OF-303-BP	2097	2	181



OF-303



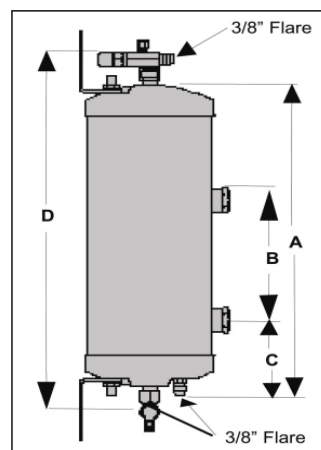
OF-303-BP





**11.5.13. Маслосборники вертикальные серии "S-91".**

Модель	Объём до уровня (литр)			Размер (мм) D	Максимальное рабочее давление (бар)	Цена (USD)
	A	B	C			
S-9109-CE	7	2,8	2,8	507	31	322
S-9108U-CE	11	6,6	2,8	735	31	367
S-9108-CE	15	5,2 x 2	2,8	964	31	423
SH-9109-CE	8,2	2,8	3,5	604	40	433
SH-9108U-CE	12	6,6	3,5	832	40	508
SH-9108-CE	15,8	5,2 x 2	3,5	1061	40	554



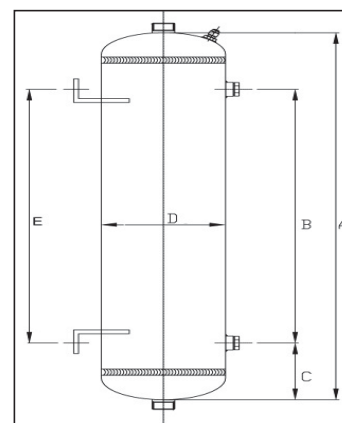
**Таблица быстрого подбора маслосборников**

Объём маслосборника (литр)	Количество компрессоров	V <sub>к</sub>	Количество компрессоров	V <sub>к</sub>	Количество компрессоров	V <sub>к</sub>
7	2	4 - 65	3	4 - 45	4	4 - 30
11	2	65 - 130	3	45 - 90	4	30 - 60
15	2	130 - 150	3	90 - 120	4	60 - 90

V<sub>к</sub> - теоретическая объемная производительность компрессора.

**11.5.14. Маслосборники вертикальные "OCS".**

Модель	Объём (литр)	Размер (мм)					Цена (EUR)
		A	B	C	D	E	
OCS 20	20	600	340	130	219	350	432
OCS 30	30	900	640	130	219	640	498



**11.5.15. Масляные коллекторы серии "FP".**

Модель	Количество вентилей	Тип подсоединения вентилей	Цена (USD)
FP003-1/4	3	1/4 SAE	373
FP003-3/8	3	3/8 SAE	373
FP004-1/4	4	1/4 SAE	412
FP004-3/8	4	3/8 SAE	412
FP005-1/4	5	1/4 SAE	451
FP005-3/8	5	3/8 SAE	451
FP006-1/4	6	1/4 SAE	488
FP006-3/8	6	3/8 SAE	488
FP008-1/4	8	1/4 SAE	560
FP008-3/8	8	3/8 SAE	560



**11.5.16. Вентили для замены масла.**

Модель	Соединение		Цена (USD)
9297	1/4 SAE	1/8 MPT	66
9298	1/4 SAE	1/4 MPT	66

