

19.1.17. Фитинги медные под пайку для CO₂

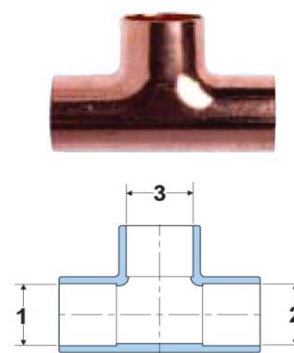


фитинги рассчитаны на рабочее давление 120 бар
максимальная рабочая температура 150°C

19.1.17.1. Тройники равнопроходные. Тип XHP-MR-211 -СхСхС

Тип 211- соединение ODFxODFxODF, патрубки расширены. Трубы одинакового Ø вставляются внутрь патрубков тройника.

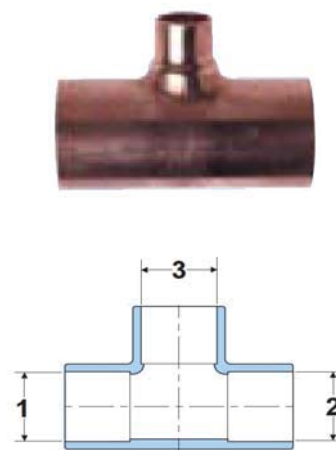
Модель	Наименование	Размеры			Цена (USD)
		1	2	3	
XHP-MR-211-38	Тройник	3/8"			8,25
XHP-MR-211-12	Тройник	1/2"			10,80
XHP-MR-211-58	Тройник	5/8"			14,94
XHP-MR-211-34	Тройник	3/4"			22,83
XHP-MR-211-78	Тройник	7/8"			29,73
XHP-MR-211-118	Тройник	1 1/8"			47,97
XHP-MR-211-138	Тройник	1 3/8"			76,83
XHP-MR-211-158	Тройник	1 5/8"			111,30



19.1.17.2. Тройники переходные. Тип XHP-MR-211-R -СхСхС

Тип 211-R- соединение ODFxODFxODF, патрубки расширены. Трубы разного Ø вставляются внутрь патрубков тройника.

Модель	Наименование	Размеры			Цена (USD)
		1	2	3	
XHP-MR-211-R-12-12-38	Тройник переходной	1/2"	1/2"	3/8"	14,46
XHP-MR-211-R-12-38-38	Тройник переходной	1/2"	3/8"	3/8"	15,87
XHP-MR-211-R-58-58-12	Тройник переходной	5/8"	5/8"	1/2"	21,57
XHP-MR-211-R-58-58-38	Тройник переходной	5/8"	5/8"	3/8"	23,37
XHP-MR-211-R-58-12-12	Тройник переходной	5/8"	1/2"	1/2"	33,63
XHP-MR-211-R-34-34-58	Тройник переходной	3/4"	3/4"	5/8"	22,83
XHP-MR-211-R-34-34-12	Тройник переходной	3/4"	3/4"	1/2"	41,58
XHP-MR-211-R-78-78-34	Тройник переходной	7/8"	7/8"	3/4"	34,83
XHP-MR-211-R-78-78-58	Тройник переходной	7/8"	7/8"	5/8"	43,50
XHP-MR-211-R-78-78-12	Тройник переходной	7/8"	7/8"	1/2"	54,00
XHP-MR-211-R-118-118-78	Тройник переходной	1 1/8"	1 1/8"	7/8"	69,57
XHP-MR-211-R-118-118-34	Тройник переходной	1 1/8"	1 1/8"	3/4"	68,07
XHP-MR-211-R-118-78-12	Тройник переходной	1 1/8"	7/8"	1/2"	67,53
XHP-MR-211-R-138-138-118	Тройник переходной	1 3/8"	1 3/8"	1 1/8"	105,00
XHP-MR-211-R-138-138-78	Тройник переходной	1 3/8"	1 3/8"	7/8"	81,30
XHP-MR-211-R-138-138-34	Тройник переходной	1 3/8"	1 3/8"	3/4"	103,71
XHP-MR-211-R-158-158-138	Тройник переходной	1 5/8"	1 5/8"	1 3/8"	113,13
XHP-MR-211-R-158-158-118	Тройник переходной	1 5/8"	1 5/8"	1 1/8"	151,20
XHP-MR-211-R-158-158-78	Тройник переходной	1 5/8"	1 5/8"	7/8"	151,20
XHP-MR-211-R-158-158-34	Тройник переходной	1 5/8"	1 5/8"	3/4"	166,08

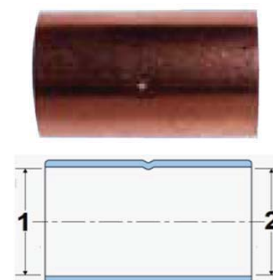




19.1.17.3. Муфты соединительная. Тип XHP-MR-200

Тип 200- соединение СхС (ODFхODF), патрубки расширены. Трубы одинакового Ø входят внутрь патрубков муфты.

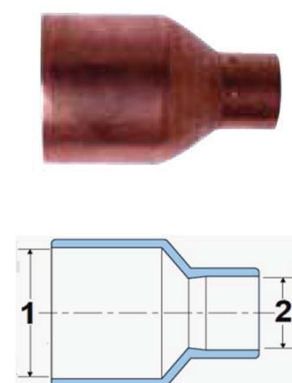
Модель	Наименование	Размеры		Цена (USD)
		1	2	
XHP-MR-200-38	Муфта	3/8"		4,68
XHP-MR-200-12	Муфта	1/2"		6,69
XHP-MR-200-58	Муфта	5/8"		7,05
XHP-MR-200-34	Муфта	3/4"		9,18
XHP-MR-200-78	Муфта	7/8"		12,03
XHP-MR-200-118	Муфта	1 1/8"		20,97
XHP-MR-200-138	Муфта	1 3/8"		28,77
XHP-MR-200-158	Муфта	1 5/8"		36,33



19.1.17.4. Муфты переходные. Тип XHP-MR-201-R

Тип 201-R- соединение СхС (ODFхODF), патрубки расширены. Трубы разного Ø входят внутрь патрубков муфты.

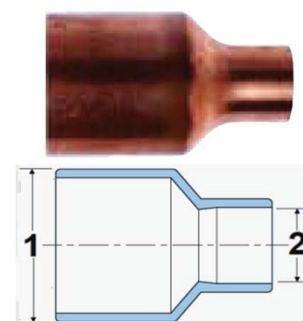
Модель	Наименование	Размеры		Цена (USD)
		1	2	
XHP-MR-201-R-12-38	Муфта переходная	1/2"	3/8"	13,83
XHP-MR-201-R-58-12	Муфта переходная	5/8"	1/2"	13,83
XHP-MR-201-R-34-58	Муфта переходная	3/4"	5/8"	15,12
XHP-MR-201-R-78-34	Муфта переходная	7/8"	3/4"	18,60
XHP-MR-201-R-118-78	Муфта переходная	1 1/8"	7/8"	26,34
XHP-MR-201-R-118-12	Муфта переходная	1 1/8"	1/2"	
XHP-MR-201-R-138-118	Муфта переходная	1 3/8"	1 1/8"	46,44
XHP-MR-201-R-138-78	Муфта переходная	1 3/8"	7/8"	50,76
XHP-MR-201-R-138-58	Муфта переходная	1 3/8"	5/8"	
XHP-MR-201-R-138-34	Муфта переходная	1 3/8"	3/4"	
XHP-MR-201-R-138-12	Муфта переходная	1 3/8"	1/2"	
XHP-MR-201-R-158-138	Муфта переходная	1 5/8"	1 3/8"	67,26
XHP-MR-201-R-158-118	Муфта переходная	1 5/8"	1 1/8"	70,20
XHP-MR-201-R-158-78	Муфта переходная	1 5/8"	7/8"	70,20
XHP-MR-201-R-158-34	Муфта переходная	1 5/8"	3/4"	



19.1.17.5. Муфты переходные одноразрубные. Тип XHP-MR-218

Тип 218- соединение FTGхС (ODMхODF), расширен только второй патрубок. Труба с расширенным патрубком надевается на первый патрубок муфты, а в расширенный второй патрубок муфты входит труба.

Модель	Наименование	Размеры		Цена (USD)
		1	2	
XHP-MR-218-FTG-12-38	Муфта переходная одноразрубная	1/2"	3/8"	5,49
XHP-MR-218-FTG-58-12	Муфта переходная одноразрубная	5/8"	1/2"	10,20
XHP-MR-218-FTG-58-38	Муфта переходная одноразрубная	5/8"	3/8"	6,27
XHP-MR-218-FTG-34-58	Муфта переходная одноразрубная	3/4"	5/8"	8,07
XHP-MR-218-FTG-78-34	Муфта переходная одноразрубная	7/8"	3/4"	12,15
XHP-MR-218-FTG-78-58	Муфта переходная одноразрубная	7/8"	5/8"	17,91
XHP-MR-218-FTG-118-78	Муфта переходная одноразрубная	1 1/8"	7/8"	17,31
XHP-MR-218-FTG-138-118	Муфта переходная одноразрубная	1 3/8"	1 1/8"	46,44
XHP-MR-218-FTG-158-138	Муфта переходная одноразрубная	1 5/8"	1 3/8"	37,41

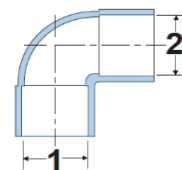




19.1.17.6. Уголок под 90° . Тип XHP-MR-207-C

Тип 207-C- соединение под пайку СxС (ODFхODF), патрубки расширены. Трубы одинакового Ø входят в патрубки уголка.

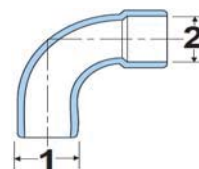
Модель	Наименование	Размеры		Цена (USD)
		1	2	
XHP-MR-207-L-38	Уголок 90° двухраструбный	3/8"		6,03
XHP-MR-207-L-12	Уголок 90° двухраструбный	1/2"		8,52
XHP-MR-207-L-58	Уголок 90° двухраструбный	5/8"		11,10
XHP-MR-207-L-34	Уголок 90° двухраструбный	3/4"		17,16
XHP-MR-207-L-78	Уголок 90° двухраструбный	7/8"		22,95
XHP-MR-207-L-118	Уголок 90° двухраструбный	1 1/8"		38,31
XHP-MR-207-L-138	Уголок 90° двухраструбный	1 3/8"		64,50
XHP-MR-207-L-158	Уголок 90° двухраструбный	1 5/8"		98,58



19.1.17.7. Уголок под 90° однораструбный . Тип XHP-MR-207-C2

Тип 207-C2- соединение под пайку FTGxС (ODMхODF), расширен только второй патрубок. Труба с расширенным патрубком надевается на первый патрубок уголка, а в расширенный второй патрубок уголка входит труба.

Модель	Наименование	Размеры		Цена (USD)
		1	2	
XHP-MR-207-C2-38	Уголок 90° однораструбный	3/8"		9,51
XHP-MR-207-C2-12	Уголок 90° однораструбный	1/2"		9,51
XHP-MR-207-C2-58	Уголок 90° однораструбный	5/8"		10,80
XHP-MR-207-C2-34	Уголок 90° однораструбный	3/4"		17,16
XHP-MR-207-C2-78	Уголок 90° однораструбный	7/8"		22,44
XHP-MR-207-C2-118	Уголок 90° однораструбный	1 1/8"		37,20
XHP-MR-207-C2-138	Уголок 90° однораструбный	1 3/8"		64,71
XHP-MR-207-C2-158	Уголок 90° однораструбный	1 5/8"		98,88



19.1.17.8. Заглушка-колпачок. Тип XHP-MR-217

Тип 217- соединение под пайку С (ODF); медная заглушка-колпачок одевается на трубу.

Модель	Наименование	Размер		Цена (USD)
		1	A	
XHP-MR-217-38	Заглушка-колпачок	3/8"	0,85	8,34
XHP-MR-217-12	Заглушка-колпачок	1/2"	0,85	8,46
XHP-MR-217-58	Заглушка-колпачок	5/8"	1,05	8,52
XHP-MR-217-34	Заглушка-колпачок	3/4"	1,3	9,51
XHP-MR-217-78	Заглушка-колпачок	7/8"	1,5	11,28
XHP-MR-217-118	Заглушка-колпачок	1 1/8"	1,9	20,97
XHP-MR-217-138	Заглушка-колпачок	1 3/8"	2,3	28,77
XHP-MR-217-158	Заглушка-колпачок	1 5/8"	2,7	36,33

