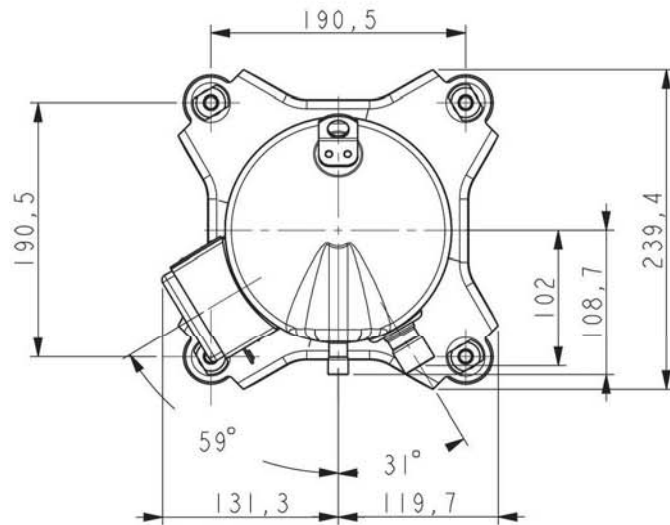


细节 A: 压缩机底脚
 Detail A: Compressor Foot

技术要求:
 Notes:
 未注公差 ± 2 ;
 All Tolerance unless other specified ± 2



						苏州英华特涡旋技术有限公司		
						YW&YH		
标记	处数	视图	更改文件号	签字	日期	版本标记	重量	比例
设计			标准化				0.00	1:4
校对								
审核								
工艺			批准			共 1 张	第 1 张	
						021-0001-00		