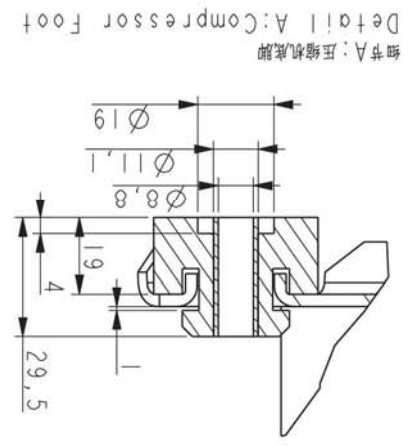
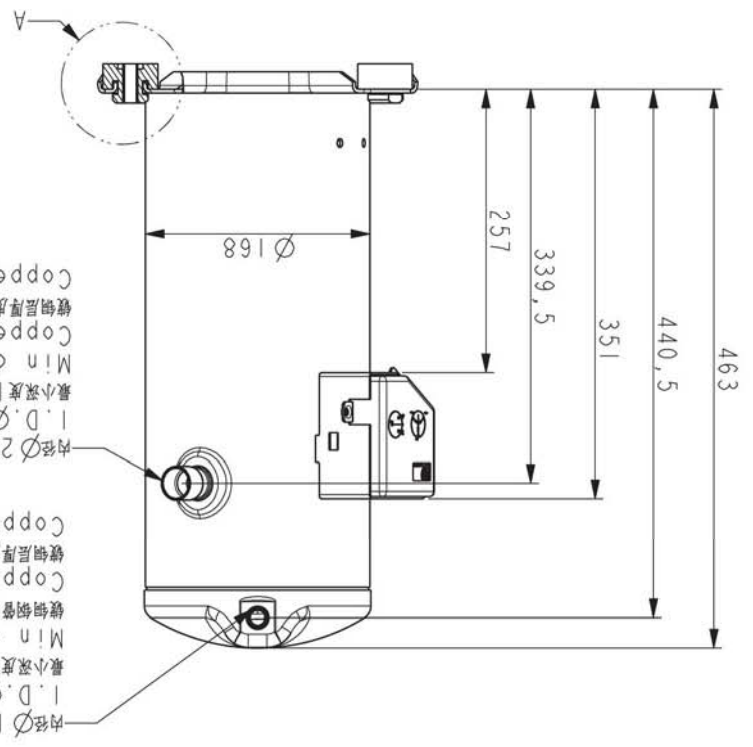
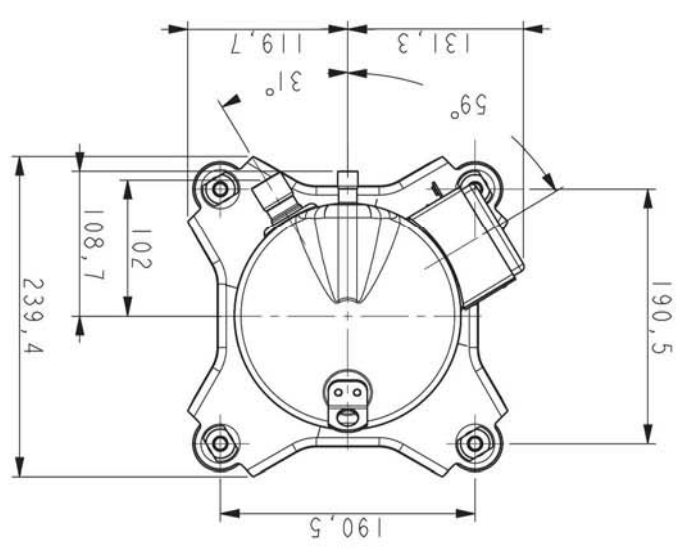
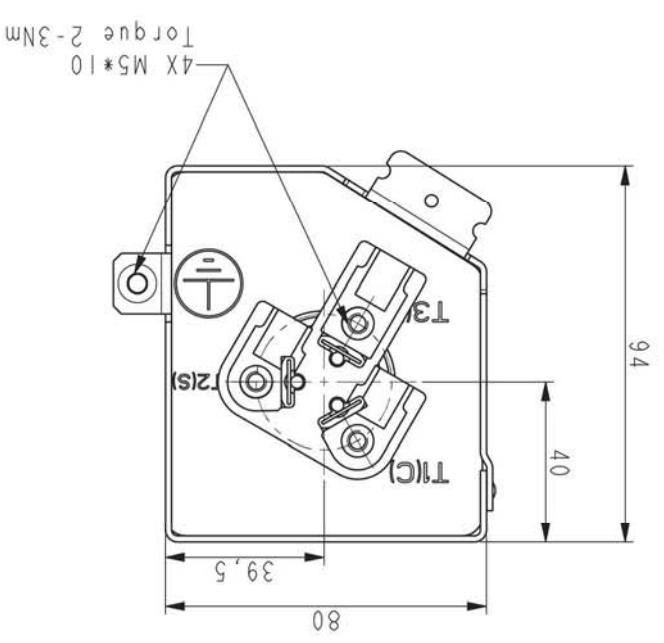


YH&YW Heigh ten	版本标记		重量	比例
	共 张 第 张		0.001:3	
苏州英华特涡旋技术 有限公司				

工艺	批准			
审核				
校对				
设计	标准化			
标记 处数	视图	更改文件号	签字	日期



技术要求:
未注公差±2;
All Tolerance unless other specified ±2



内径 12.87-12.97
最小深度 10.6
硬铜管排气接口
Copper plated steel discharge fitting
镀铜层厚度 0.04-0.08
Copper plated thickness 0.04-0.08
内径 22.35-22.45
最小深度 17.3
Copper plated steel suction fitting
镀铜层厚度 0.04-0.08
Copper plated thickness 0.04-0.08

1	2	3	4	5	6	7	8
A	B	C	D	E	F		