

SE-B2 Motor Protector | Part-No.34702701、34702710

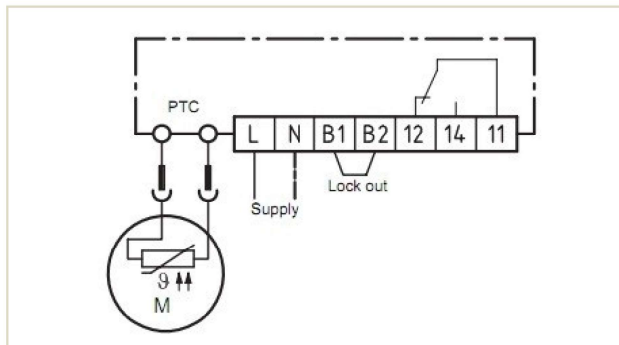


Назначение

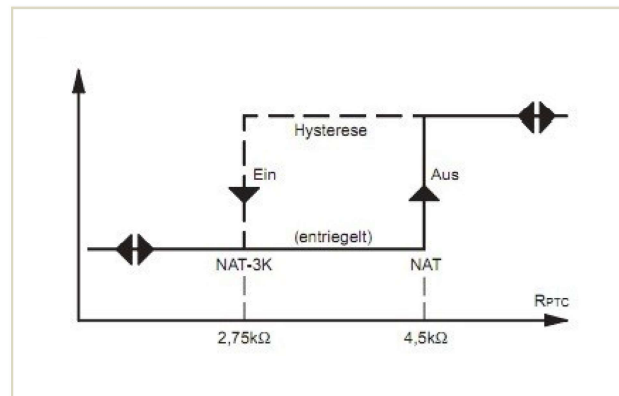
Защита двигателя SE-B2 была разработана специально для использования в случаях с более высокой пусковой нагрузкой или для приводов с высокой частотой переключения.

Принцип действия

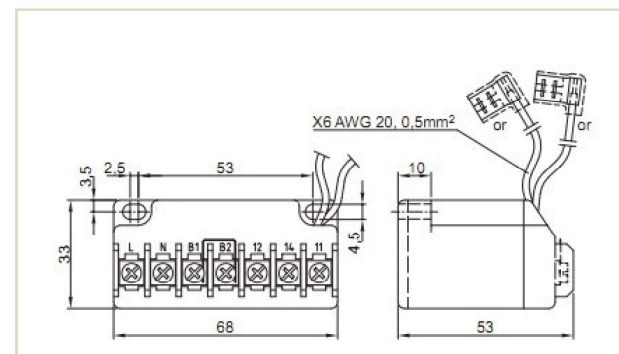
Ко входу измерительной цепи SE-B2 (оранжевые провода) можно подключить до девяти датчиков PTC, соответствующих стандарту DIN 44081/082. Могут использоваться датчики с различными номинальными температурами срабатывания. Таким образом, можно контролировать несколько точек измерения только с помощью одного защитного устройства двигателя SE-B2. Если температура в одной из контролируемых частей или секций превышает номинальную температуру срабатывания соответствующего датчика PTC, датчик становится высокорезистивным, и защита двигателя отключается. Если установлена перемычка на клеммах В1-В2, после остывания повторный запуск возможен только после отключения питания реле. Если перемычка удалена, устройство включается автоматически после остывания. Выход релейного переключателя выполнен в виде беспотенциального переключающего контакта. Эта схема переключения функционирует по принципу замкнутого контура, т.е. реле возвращается в положение сброса также в случае выхода из строя датчика или кабеля и отключается.



Электрическая схема



Гистерезис переключения



Размеры в мм



Подключение устройства должно выполняться квалифицированным персоналом.

Технические характеристики

Номер заказа 16G08 SEB 24 16G08 SEB 25 16G08 SEB 26	Напряжение питания AC50/60Hz 230/240 ±10% 3VA AC50/60Hz 115-240V-15%...+10% 3VA AC50/60Hz 24V-15%...+10% 2VA
Допустимая температура окружающей среды	-30...70°C
Контур измерения температуры: -Тип датчиков -Количество датчиков -R ₂₅ , общ -R _{откл} -R _{вкл} -Измеряемое напряжение	PTC, в соответствии с DIN44081/082 1...9 < 1.8 KΩ 4.5 KΩ±20% 2.75 KΩ±20% < 2.5V(в соответствии с IEC 60034-1)
Сброс блокировки	Отключить питание > 5s
Выходное реле AgNi 90/10	Max AC 240V 2.5A C300 Min. AC/DC > 24V > 20mA
Срок службы механической части	прибл. 1 миллион циклов переключения
Класс защиты по IEC 60529	IP00
Разъемы подключения	Клеммы винтового типа, Провода 2xAWG20 L=200mm с флажковыми клеммами 6.3x0.8mm
Материал корпуса	PA66, армированный стекловолокном
Монтаж	На рейку 35 мм в соответствии с EN 60715 или винтами
Размеры в мм	53x33x68 (ДxШxВ)
Вес	около 160g



Поставщик: ООО «ПХС» 143986, Московская обл., г. Балашиха, мкр. Железнодорожный, Саввинское шоссе, д. 10, этаж 6
+7 (495) 221-22-79, +7 (495) 787-04-90 info@phs-holod.ru