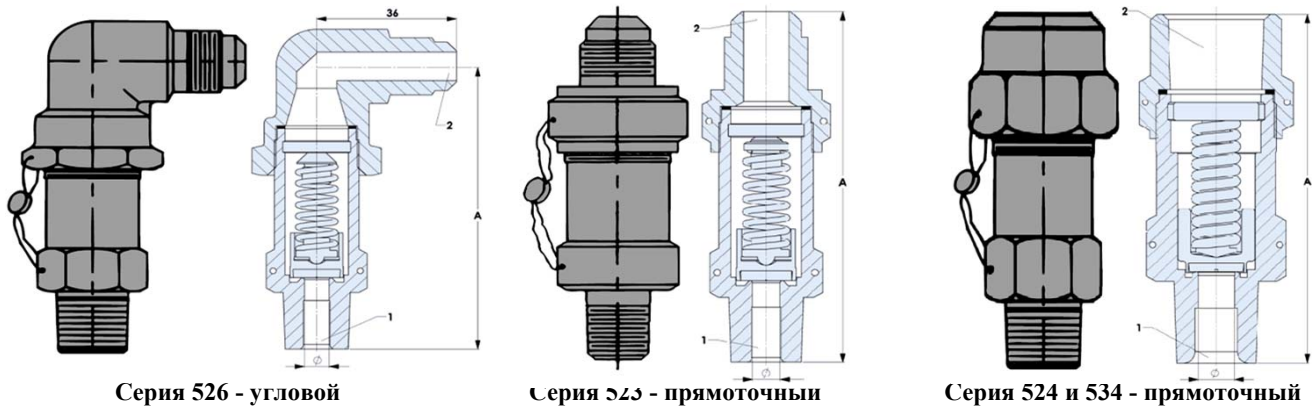


## **15. Предохранительные клапаны, мембраны, вставки**



Серия 526 - угловой

Серия 523 - прямоотчный

Серия 524 и 534 - прямоотчный

Температурный диапазон использования: серия 52 - -40°C ... +107°C; серия 53 - -29°C ... +135°C

\*\* Стандартные уставки давления: 10,3; 13,8; 14; 16,2; 17,2; 20,7; 24,1; 24,8; 25,9; 27,6; 29,3; 31 бар

### **15.1. "Угловые" предохранительные клапаны - латунь**



Модель	Соединение		Размер А мм	Диаметр проходного сечения мм	Масса кг	Цена USD
	ВХОД	ВЫХОД				
526 E -31Bar	3/8 MPT	3/8 SAE	78	6,35	0,26	107

### **15.2. "Прямоточные" предохранительные клапаны - латунь**

Модель	Соединение		Размер А мм	Диаметр проходного сечения мм	Масса кг	Цена USD
	ВХОД	ВЫХОД				
5230 A -31Bar	1/4 MPT	1/2 SAE	85	6,35	0,18	107
5231 A -31Bar	3/8 MPT	1/2 SAE	85	6,35	0,19	116
5231 B -31Bar	1/2 MPT	5/8 SAE	91	6,35	0,22	130
5232 A -31Bar	1/2 MPT	3/4 SAE	109	9,5	0,44	130
5240 -31Bar	1/2 MPT	3/4 FPT	95	9,5	0,41	185
5242 -31Bar	3/4 MPT	3/4 FPT	95	9,5	0,45	185
5244 -31Bar	1 MPT	1 FPT	106	12,7	0,66	237

### **15.3. "Прямоточные" предохранительные клапаны - нержавеющая сталь**

Модель	Соединение		Размер А мм	Диаметр проходного сечения мм	Масса кг	Цена USD
	ВХОД	ВЫХОД				
5340 -31Bar	1/2 MPT	3/4 FPT	94	9,5	0,39	202
5342 -31Bar	3/4 MPT	3/4 FPT	94	9,5	0,43	223
5344 A -31Bar	3/4 MPT	1 FPT	106	12,7	0,56	350
5344 -31Bar	1 MPT	1 FPT	106	12,7	0,62	350
5345 -31Bar	1 MPT	1 1/4 FPT	145	17,9	1,25	637
5346 -31Bar	1 1/4 MPT	1 1/4 FPT	145	17,9	1,37	637

**Таблица подбора предохранительных клапанов**

Модель	Производительность при различных уставках давления кг/мин (кг/ч) при 20 <sup>0</sup> С							
	10,3	14	16,2	20,7	24,1	24,8	27,6	31
* 526 E	-	3 (180)	3,4 (204)	4,4 (264)	5 (300)	5,1 (306)	5,8 (348)	10,8 (390)
* 5230 A	-	4,9 (294)	5,8 (348)	7,3 (438)	8,4 (504)	8,6 (516)	9,6 (576)	10,8 (648)
* 5231 A								
* 5231 B								
* 5232 A								
5240	8,4 (504)	11,5 (690)	12,7 (762)	16 (960)	18,6 (1116)	19,1 (1146)	21,2 (1272)	23,9 (1434)
5242								
5340								
5342								
5244	15,1 (906)	20,7 (1242)	23 (1380)	29 (1740)	33,6 (2016)	34,5 (2070)	38,2 (2292)	42,8 (2568)
5344								
5344 A								
5246	26,5 (1590)	34,5 (2070)	40,2 (2412)	50,7 (3042)	58,8 (3528)	60,5 (3612)	66,9 (4014)	75 (4500)
5345								
5346								

\* - минимальная уставка давления 14 бар

Величину уставки предохранительного клапана следует выбирать на 25% выше максимального рабочего давления системы (не выше максимального рабочего давления ресивера).

В случае срабатывания предохранительный клапан рекомендуется заменить на новый, т.к. величина уставки давления может измениться.

**15.4. Трехходовые запорные вентили для предохранительных клапанов**

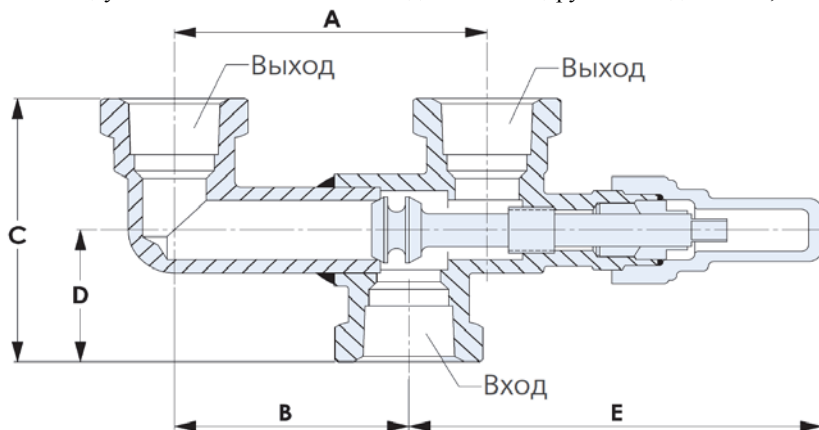
Температурный диапазон использования: -29<sup>0</sup>С ... +149<sup>0</sup>С

Максимальное рабочее давление и материал корпуса:

серия 92 - латунь; 46 бар

серия 802 - сталь; 31 бар

Рекомендуется к использованию с хладагентами и другими жидкостями, нейтральными к латуни и стали.



Модель	Присоед. размеры (дюйм)	Размеры (мм)					Масса (кг)	Цена USD
		A	B	C	D	E		
923	3/8 FPT	40	52	63,5	32	91,4	0,52	130
925	1/2 FPT	70	52	63,5	32	91,4	0,48	130
927	3/4 FPT	70	52	71,4	36	98,6	0,76	164
8021 A	1/2 FPT	92	59	86	44,4	146	1,46	197
8022 A	3/4 FPT	92	59	86	44,4	146	1,36	203
8024	1 FPT	148	93	98,6	51	190,5	3,57	326
8025	1 1/4 FPT	148	93	98,6	51	190,5	3,14	460
<b><i>Трехходовой вентиль для транскритических систем на CO2</i></b>								
8021 TH	1/2 FPT	92	59	86	44,4	146	1,46	530