



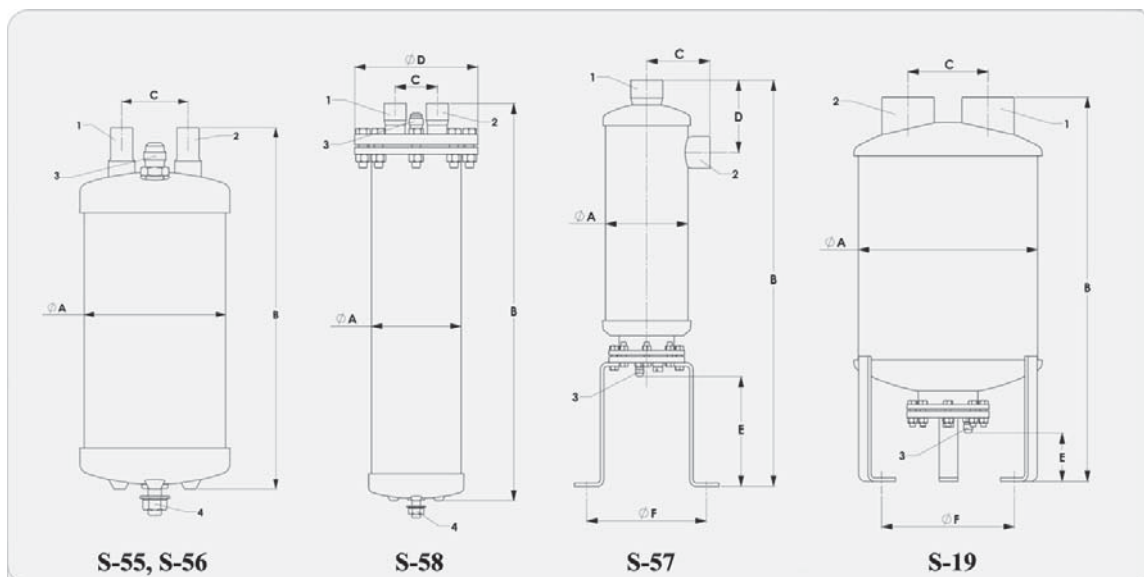
11.8.2. Отделители масла стандартные.

Эффективность маслоотделения в отделителях масла данной серии достигает **80%**.

Принцип действия: смесь паров хладагента и масла подается внутрь маслоотделителя и попадает на входной экран аппарата, при входе в аппарат скорость паров меняется. Это изменение скорости происходит мгновенно. Мелкие капли масла по инерции попадают на экран, где происходит увеличение капель и они стекают вниз по экрану и стенкам аппарата. После газ проходит выходной фильтр и окончательного отделения. далее масло через поплавковый механизм подается обратно в компрессор, а очищенные от примеси масла пары подаются в трубопровод высокого давления.

Максимальное рабочее давление - 31 бар

Модель	Присоед. размеры (дюйм)	Размеры (мм)				Максимальная объемная производительность компрессора (м ³ /ч)	Начальная заправка маслом (л)	Цена (USD)
		A	B	C	D			
S-5580	1/4" ODS	102	210	48	-	1,3	0,4	183
S-5581	3/8" ODS	102	210	48	-	1,7	0,4	183
S-5582	1/2" ODS	102	260	48	-	2,6	0,4	161
S-5585-CE	5/8" ODS	102	362	48	-	6,8	0,4	163
S-5587-CE	7/8" ODS	102	451	48	-	10,2	0,4	178
S-5588-CE	1 1/8" ODS	102	533	48	-	13,6	0,4	186
S-5590-CE	1 3/8" ODS	102	540	48	-	17	0,4	221
S-5882	1/2" ODS	102	260	48	140	2,6	0,4	288
S-5885-CE	5/8" ODS	102	362	48	140	6,8	0,4	296
S-5887-CE	7/8" ODS	102	451	48	140	10,2	0,4	307
S-5888-CE	1 1/8" ODS	102	533	48	140	13,6	0,4	317
S-5890-CE	1 3/8" ODS	102	540	48	140	17	0,4	350
S-5687-CE	7/8" ODS	152	283	76	-	12,8	0,9	311
S-5688-CE	1 1/8" ODS	152	391	76	-	15,3	0,9	326
S-5690-CE	1 3/8" ODS	152	397	76	-	18,7	0,9	335
S-5692-CE	1 5/8" ODS	152	473	76	-	23,8	0,9	303
S-5694-CE	2 1/8" ODS	152	486	76	-	38,3	0,9	467
S-5792-CE	1 5/8" ODS	152	743	121	127	23,8	0,6	558
S-5794-CE	2 1/8" ODS	152	751	117	133	38,3	0,6	599
S-1901-CE	1 5/8" ODS	203	533	89	-	30,6	0,6	882
S-1902-CE	2 1/8" ODS	203	533	89	-	45,9	0,6	926
S-1903-CE	2 5/8" ODS	254	546	118	-	83,3	0,6	1174
S-1904-CE	3 1/8" ODS	305	654	141	-	115	0,6	1350



1 - Вход	3 - Возврат масла (3/8 SAE)
2 - Выход	4 - M10 крепежный болт