

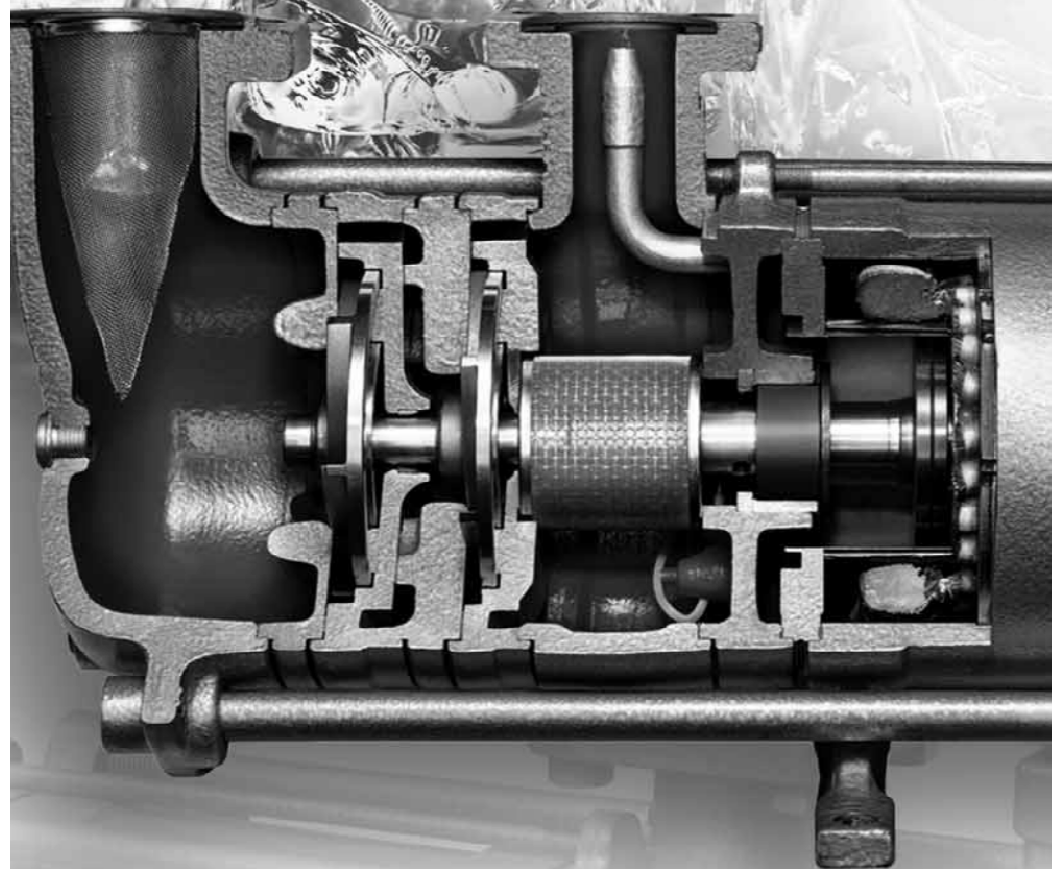


**ГЕРМЕТИЧНЫЕ
НАСОСЫ ДЛЯ
ХЛАДАГЕНТОВ
РУКОВОДСТВО ПО
МОНТАЖУ
И ОБСЛУЖИВАНИЮ**

**Hermetic
refrigerant pumps**
Installation and operating instructions

**HRP 3232
HRP 5040
HRP 5050
HRP 8050
HRP 10080**

HRP



1. ВВЕДЕНИЕ	4
1.1 НАЗНАЧЕНИЕ	4
1.2 ТРЕБОВАНИЯ ПО ТЕХНИКЕ БЕЗОПАСНОСТИ	4
1.3 УКАЗАНИЯ ПО ТЕХНИКЕ БЕЗОПАСНОСТИ	5
1.4 ИСКЛЮЧЕНИЕ ОТВЕТСТВЕННОСТИ	5
2. ГАРАНТИИ	6
3. ТЕХНИЧЕСКАЯ ИНФОРМАЦИЯ	7
3.1 ОБОЗНАЧЕНИЕ ИСПОЛНЕНИЙ НАСОСОВ	7
3.2 КОМПЛЕКТ ПОСТАВКИ	7
3.3 ДАННЫЕ ДЛЯ ЗАКАЗА	7
3.4 СЕРТИФИКАТЫ	7
4. ТЕХНИЧЕСКИЕ ДАННЫЕ	8
4.1 ОБЩИЕ ДАННЫЕ	8
4.2 ЭЛЕКТРИЧЕСКИЕ ДАННЫЕ	8
4.3 МАТЕРИАЛЫ	10
4.4 ДИАПАЗОНЫ ДАВЛЕНИЙ	10
4.5 МОНТАЖНЫЕ РАЗМЕРЫ	11
4.6 РАЗРЕЗ НАСОСА	16
4.7 ПРИНЦИП ДЕЙСТВИЯ	21
4.8 ХАРАКТЕРИСТИКИ	22
5. ПРИМЕНЕНИЕ	23
5.1 ОБЩАЯ ЧАСТЬ	23
5.2 ОПРЕДЕЛЕНИЕ ПРОИЗВОДИТЕЛЬНОСТИ	24
5.3 СОВМЕЩЕНИЕ НАСОСА И УСТАНОВКИ	25
6. МОНТАЖНЫЕ УКАЗАНИЯ	26
6.1 РАЗМЕЩЕНИЕ НАСОСА	26
6.2 ПОДКЛЮЧЕНИЕ НАСОСА	26
6.3 УСТРОЙСТВО ВСАСЫВ. ТРУБОПРОВОДА	27
6.4 НАГНЕТАТЕЛЬНЫЙ ТРУБОПРОВОД	28
6.5 ЭЛЕКТРИЧЕСКОЕ ПОДКЛЮЧЕНИЕ / ЗАЩИТЫ	28
7. ТРАНСПОРТ И ХРАНЕНИЕ	35
8. МОНТАЖ И ЭКСПЛУАТАЦИЯ	36
8.1 ПОДГОТОВКА К МОНТАЖУ	36
8.2 МОНТАЖ НАСОСА	36
8.3 ПОДГОТОВКА К ПУСКУ	38
8.4 ПУСК	38
8.5 РАБОЧЕЕ СОСТОЯНИЕ НАСОСА	38
8.6 РЕЗЕРВНЫЙ НАСОС (STAND-BY)	39
9. ОБСЛУЖИВАНИЕ И ЭКСПЛУАТАЦИЯ	40
9.1 ДЕМОНТАЖ НАСОСА	40
9.2 ПЕРЕСЫЛКА НАСОСА	40
9.3 ОБЩИЕ УКАЗАНИЯ	41
9.4 РЕМОНТ НАСОСА	42
9.5 СПЕЦИАЛЬНЫЕ УКАЗАНИЯ	42
9.6 АНАЛИЗ НЕИСПРАВНОСТЕЙ	43
10. ДИАГНОСТИКА ОБОРУДОВАНИЯ	44
10.1 ДИАГНОСТИКА ОБОРУДОВАНИЯ ПРИ ПРОДЛЕНИИ СРОКА СЛУЖБЫ ОБОРУДОВАНИЯ	44

1. INTRODUCTION	4
1.1 INTENDED USE	4
1.2 SAFETY REQUIREMENTS	4
1.3 SAFETY ADVICE	5
1.4 DISCLAIMER	5
2. TERMS OF WARRENTY	6
3. TECHNICAL INFORMATION	7
3.1 DESCRIPTION OF TYPES	7
3.2 SCOPE OF DELIVERY	7
3.3 ORDER INFORMATION	7
3.4 CODES / CERTIFICATES / APPROVALS	7
4. TECHNICAL DATA	8
4.1 GENERAL INFORMATION	8
4.2 ELECTRICAL DATA	8
4.3 MATERIALS	10
4.4 PRESSURE RANGE	10
4.5 DIMENSIONS	11
4.6 SECTIONAL VIEW OF THE PUMP	16
4.7 DESCRIPTION OF OPERATION	21
4.8 PERFORMANCE CHARACTERISTIC TABLE	22
5. APPLICATIONS	23
5.1 GENERAL	23
5.2 DETERMINATION OF THE REQUIRED FLOW	24
5.3 ADAPTATION TO PLANT REQUIREMENTS	25
6. INSTALLATION INSTRUCTIONS	26
6.1 PUMP ARRANGEMENT	26
6.2 PUMP CONNECTION	26
6.3 DOWNLEG DESIGN	27
6.4 PUMP DISCHARGE LINE	28
6.5 SAFETY AND ELECTRICAL INFORMATION	28
7. TRANSPORT AND STORAGE	35
8. INSTALLATION AND APPLICATION	36
8.1 PREPARING THE PUMP FOR INSTALLATION	36
8.2 MOUNTING INSTRUCTIONS	36
8.3 PRIOR TO COMMISSIONING	38
8.4 COMMISSIONING PROCEDURE	38
8.5 DURING NORMAL OPERATION	38
8.6 PUMP STANDSTILL (STAND-BY)	39
9. SERVICE AND MAINTANANCE	40
9.1 REMOVING A PUMP	40
9.2 SHIPPING OF THE PUMP	40
9.3 GENERAL ADVICE	41
9.4 REPARING A PUMP	42
9.5 WARNINGS	42

Производитель / manufacturer

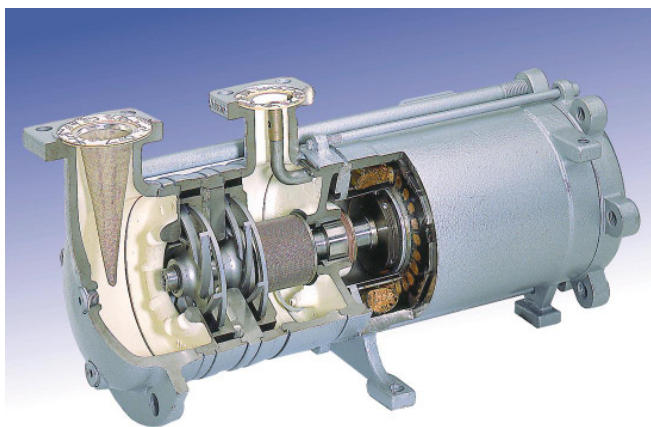


TH. Witt Kältemaschinenfabrik GmbH
Lukasstrasse 32
52070 Aachen, Germany
Tel. +49-241-18208-0 * Fax. +49-241-18208-490



Действительно с января 2004
Все права защищены.
Условия поставки и монтажа соблюдаются.

Data valid from January.2004.
All rights reserved, subject to alterations without notice.
Our terms of delivery are valid for all sales.



Фиг.1а : HRP 5040



Фиг. 1b: HRP 3232

1. ВВЕДЕНИЕ

Пожалуйста, внимательно прочтите полностью настоящее руководство перед подбором, эксплуатацией или техническим обслуживанием насоса.

1.1 НАЗНАЧЕНИЕ

Герметичные насосы для хладагентов фирмы ВИТТ типа HRP, именуемые впредь - „насосы“, предназначены для перемещения кипящих хладагентов.

Их обозначения указывают на исполнение и рабочий диапазон температур и давлений.

Насосы для хладагентов изготовлены в соответствии со специальными требованиями безопасности особенно в части предотвращения утечек аммиака, например полость статора герметична при номенальном давлении насоса. Это предотвращает утечку хладагента при повреждении экрана ротора в т. ч. через кабельное уплотнение.

Данные по производительности насосов приведены в разд. 4 «Технические данные»

1.2 ТРЕБОВАНИЯ ПО ТЕХНИКЕ БЕЗОПАСНОСТИ



Ко всем описанным работам с насосами для хладагентов допускается только специальный, персонал, обученный техническому обслуживанию холодильных установок и ознакомленный с необходимыми инструкциями и предписаниям. Необходимо также соблюдать требования безопасного обращения с хладагентами особенно в части применения индивидуальных средств защиты – защитных очков и одежды.



Приступать к техническому обслуживанию или ремонту допускается только на неработающей установке при отключенном напряжении.

1. INTRODUCTION

Please read the entire manual carefully before selecting, installing, commissioning and servicing the pump.

1.1 INTENDED USE

The WITT hermetic refrigerant pump type is designed to deliver exclusively refrigerant liquid at its boiling point.

The pump is labelled with model and design limitation for pressure and temperature.

The HRP refrigerant pump is designed with safety features, which ensures security from the escape of ammonia; in the event the stator can leaking the pump body and the complete motor housing is designed to 25 bar pressure to contain high pressure refrigerant. Refrigerant will not escape from the pump or through the cable connections.

Performance data of the pump are to be found in chapter 4 Technical data.

1.2 SAFETY REQUIREMENTS



All of the following specified work must be carried out by knowledgeable personnel experienced in installation and service of refrigeration systems. All personnel must be familiar with the national legal requirements and safety regulations. All safety regulations and codes of practice concerning the use of refrigerants must be adhered to, with special attention paid to protection clothing and wearing of safety glasses.



Service and maintenance only be carried out when when the pump is stopped and the power supply disconnected



Не допускается превышение приведенных в данном руководстве значений температур и давлений



Невыполнение этого требования приводит к снятию всякой ответственности с изготовителя и прекращению гарантийных обязательств!

1.3 УКАЗАНИЯ ПО ТЕХНИКЕ БЕЗОПАСНОСТИ

Насосы предназначены для применения в промышленных холодильных циркуляционных установках

Охлаждение мотора и подшипников осуществляется испаряющимся хладагентом. Образующийся пар отсасывается на нагнетательную сторону. Соотношение потребляемой электрической мощности к холодопроизводительности незначительно



Важным является необходимость знания причастным персоналом настоящего руководства.

В случае возникновения трудностей, обращайтесь к нашей службе обслуживания клиентов, всегда готовой оказать необходимую помощь.

Необходимо избегать создания негабаритных мест при монтаже, в случае невозможности обозначать опасность – как напр. кабель – нанесением соответствующей двухцветной маркировки

Проверять затяжку резьбовых соединений при профилактических и ремонтных работах.

В случае необходимости демонтажа защитных устройств при обслуживании и т.п. следует непосредственно по завершении работ восстановить их и убедиться в надёжности.

Внимание! При эксплуатации насосов холодильного агента в диапазоне температур кипения от 0 °C и ниже, существует опасность возникновения термического ожога, при касании незащищенными участками кожи рабочих поверхностей корпуса насоса. В целях предотвращения риска травмирования рекомендуется использование средств индивидуальной защиты.

1.4 ИСКЛЮЧЕНИЕ ОТВЕТСТВЕННОСТИ

Даже при соблюдении всех мер безопасности возможно возникновение угрозы для жизни потребителей или третьих лиц.

Перевод осуществляется возможно наилучшим образом.

Мы не несём ответственности за ошибки в переводе.

Мы оставляем за собой право вносить, неотражённые в настоящем руководстве, технические изменения в конструкции наших изделий для улучшения характеристик насосов.



Under no circumstances are the indicated temperature- and pressure limitations to be exceeded.



Important! The content of this manual must be adhered to. Deviation from the specified conditions will make any claim for liability or warranty void.

1.3 SAFETY ADVICE

The pump is designed for use in industrial refrigeration systems of primary refrigerant.

Evaporating refrigerant is used to cool motor and bearings. Any gas that forms in the pump is discharged to the pressure side. The electrical power consumption of the pump is low in relation to the refrigeration capacity, due to the effect of the latent heat of the liquid being utilised



It is very important that everybody responsible for the safe operation and maintenance of the plant reads this manual.

If you have any problems please do not hesitate to call our service department, our staff will be glad to assist you.

Avoid any tripping obstacle at ground levels, e.g. cable. If you cannot avoid such obstacles they should be marked with two-coloured warning tape (warning sign).

Retighten all screw connections after maintenance and repair work.

If you have to disassemble any safety devices for maintenance and repair make sure that upon completion of said work the re-assembly and proper functioning is checked.

When operation at low temperatures (< 0 °C) freeze bites can occur when the surface is touched. Therefore always wear appropriate protection clothing.

1.4 DISCLAIMER

Even when using the pump for the intended purpose it cannot be entirely excluded that a danger remains for the life of the user

Translations are carried out to the best of our knowledge. We are unable to accept any liability for translation errors.

We reserve the right to change descriptions, graphs or other statements, which are required for technical development of the refrigerant pump.

2. ГАРАНТИИ

Во избежание аварий и для обеспечения оптимальных характеристик не допускается внесение в конструкцию насоса каких-либо изменений без письменного согласования с TH. WITT KÄLTEMASCHINENFABRIK GMBH.

Настоящее руководство содержит международные единицы измерения системы СИ.

Все рекомендации и указания по техническому обслуживанию и эксплуатации насоса даны с учётом накопленного опыта.

Ответственность изготовителя и гарантии прекращаются если:

- не выполняются требования и указания настоящего руководства
- насос, включая причастное оборудование, обслуживается неверно, в т.ч с нарушениями правил эксплуатации
- насос используется не по назначению
- защитные устройства насоса отсутствуют или не используются по назначению
- имеют место изменения любого вида внесенные без письменного согласования с изготовителем
- не соблюдаются относящиеся сюда правила техники безопасности
- насос, включая фильтр и защитные устройства обслуживается не регулярно (включая применение неоригинальных запчастей)

Вскрытие насоса до истечения гарантии прекращает её!

Обязательна высылка дефектного насоса для ремонта в адрес изготовителя или заказ сменного насоса.

При замене отдельных деталей, а так же при использовании запчастей следует применять оригинальные изделия изготовителя. Необходимые обозначения даны в настоящем руководстве.

2. TERMS OF WARRANTY

In order to avoid accidents and ensure optimum performance, no modifications or conversions may be carried out to the refrigerant pump without the explicit written approval by TH. WITT KÄLTEMASCHINEFABRIK GMBH.

These instructions are based on internationally standardised SI units of measurements.

All data and information on the operation and maintenance of the refrigerant pump is provided based on our extensive experience and to the best of our technical knowledge.

Our liability or warranty is excluded, if:

- *information and instructions in the operating manual are ignored,*
- *the refrigerant pump including accessories is operated incorrectly or is installed contrary to these installation instructions*
- *the refrigerant pump is used for applications other than that for which it was intended,*
- *safety devices are not used or disconnected*

- *there have been modifications made without written approval*
- *the safety regulations are not adhered to*

- *the refrigerant pump including its filters and required safety devices has not been maintained or repaired correctly with respect to frequency or competence this includes the use of approved spare parts.*

Opening the pump within the warranty period will void all implied or explicit guarantees!

Always return the pump to the supplier for repair or order an exchange pump.

When exchanging any parts respective spare parts only genuine spare parts are to be used. Statements in this manual shall also apply to any service fluids.



3. ТЕХНИЧЕСКАЯ ИНФОРМАЦИЯ

Ресурс эксплуатации: 15 Лет

Норма шума: 70 дБА

Норма вибрации: 3 мм/сек

3.1 **ОБОЗНАЧЕНИЕ ИСПОЛНЕНИЙ НАСОСОВ**

В настоящее время поставляются шесть типоразмеров насосов: HRP 3232, HRP 5040, HRP 5050, HRP 8050, HRP8050 (90bar) HRP 10080.

Символ HRP означает: Hermetische Radial Pumpe (герметичный центробежный насос). Последующие цифры обозначают условные диаметры патрубков из которых: две первые – всасывающего, две последние – напорного.

Тип насоса HRP8050 (90bar) поставляется без экрана и эксплуатируется поэтому только для хладагента CO₂.

3.2 **КОМПЛЕКТ ПОСТАВКИ**

- Насос в комплекте с экранированным электродвигателем, входным фильтром и ответными фланцами (модель GF)
- Кроме того в комплект поставки HRP 3232 входит вентиль разгазовывания EA 10 GÜ/GB (PN40)

Опциональное исполнение

- **2 x EA:** насос со всасывающим и напорным запорными вентилями [напорный вентиль обороту дован вентилем разгазовывания (подключение манометра)] и штуцерами для подключения реле протока / реле разности давлений
- **EA + ERA:** насос со всасывающим запорным вентилем и напорным обратным запираемым вентилями [напорный вентиль оборудован вентилем разгазовывания (подключение манометра)] и штуцерами для подключения реле протока / реле разности давлений
- Термозащита электродвигателя **INT 69 V**
- Вентиль для спуска масла EA 10 GÜ/GB (PN 40)

3.3 **ДАННЫЕ ДЛЯ ЗАКАЗА**

- При заказе насоса необходимы следующие данные:
- Типоразмер HRP 3232, HRP 5040, HRP 5050, HRP 8050 или HRP 10080.
- Комплект поставки: модель GF, 2 x EA или EA + ERA
- Хладагент
- Напряжение и частота тока в сети
- Особые пожелания (исполнимые) напр. PN40 для HRP 8050 или HRP 10080
-
- Если Вы не уверены в правильном подборе насоса сообщите дополнительно:
- Хладагент
- Температуру кипения °C
- Объемную потребную производительность насосам.куб/ч
- Необходимую высоту подъема жидкостим

3.4 **СЕРТИФИКАТЫ**

Продукция сертифицирована в соответствии с европейскими требованиями и имеет Разрешение РосТехНадзора

3. TECHNICAL INFORMATION

3.1 **DESCRIPTION OF TYPES**

Five hermetic pump types are available: HRP3232, HRP5040, HRP 5050, HRP8050 and HRP10080 .

"HRP" means "**H**ermetic **R**adial **P**ump" The numbers give the inlet and outlet pipe connection size in DN; the first two/three digits give the size of the suction connection while the last two digits give the size of the discharge connection.

3.2 **SCOPE OF DELIVERY**

- All HRP pumps, model GF, are complete with canned motor, conical strainer and counter flanges only.
- for HRP 3232 additional oil drain valve type EA 10 GÜ/GB (PN 40) is included.

Optional Equipment

- **2 x EA:** with stop valves on suction side and discharge side; discharge side with vent valve (pressure gauge connection) and socket for flow switch /differential pressure switch
- **EA + ERA:** with suction valve and discharge valve/nonreturn valve discharge side with vent valve (pressure gauge connection) and socket for flow switch /differential pressure switch
- PTC motor control **INT 69 V**
- oil drain valve type EA 10 GÜ/GB (PN 40)

3.3 **ORDER INFORMATION**

Please specify the following data when ordering a pump:

- type HRP 3232, HRP 5040, HRP 505, HRP 8050 or HRP 10080
- Model, e.g. GF ,2 x EA or EA +ERA
- Voltage and frequency.
- (Special requirements if applicable, e.g. PN 65 for HRP 3232 or PN90 for the vertical HRP8050)

If you are unsure about the selection, please provide the following additional information:

- refrigerant type
- evaporating temperature °C
- capacity m³/h
- required pressure head m

3.4 **CODES / CERTIFICATES / APPROVALS**

The following certifications are available if required: declaration by the manufacturer according EG machinery directive, conformity declaration according to EG- low voltage directive respective EG-EMV directive.



4. ТЕХНИЧЕСКИЕ ДАННЫЕ

4. TECHNICAL DATA

4.1 ОБЩИЕ ДАННЫЕ

4.1 GENERAL INFORMATION

СПЕЦИФИКАЦИЯ DESCRIPTION		Ед.изм Unit	HRP 3232	HRP 5040	HRP 5050	HRP 8050	HRP 10080
Объём хладагента	Volume refrigerant side	ltr.	1,1	2,8	5	5,5	6,35
Объём трансф. масла	Volume transformer oil	ltr.	0,75	1	1,5	1,5	1,6
Вес насоса с ответными фланцами	Weight pump with counterflanges	kg	43	55	83	83	117
Уровень шума	Sound pressure level	dB(A)	< 70	< 70	< 70	< 70	< 70
Класс защиты	Class of terminal box insulation	IP	54	54	54	54	54
Кабельные вводы	Box cable sockets prepared to	PG	1 x M16; 1 x M20	1 x M16 1 x M20	1 x M16 1 x M20;	1 x M16 1 x M20	1 x M16 1 x M25

4.2 ЭЛЕКТРИЧЕСКИЕ ДАННЫЕ

4.2 ELECTRICAL DATA

50 Hz. 3 x 400 V								
СПЕЦИФИКАЦИЯ DESCRIPTION		Ед. измерения Unit		HRP 3232	HRP 5040	HRP 5050	HRP 8050	HRP 10080
Число оборотов	Speed	n	[min ⁻¹]	2900	2900	2900	2900	2900
Номинальный ток	Nominal current	I _{ном}	[A]	2,2	7,5	12	12	16
Эффективный ток	Effective current							
При NH ₃		I _{max}	[A]	1,5	4,7	5,5	7,0	13,0
При CO ₂		I _{max}	[A]	2,1	-	7,0	10,0	16,0
При R134a		I _{max}	[A]	2,2	5,2	8,5	16,0**	20,0
Номинал. мощность	Motor power	N	[kW]	1,0	2,2	4,0	4,0	8,9
КПД	Motor power factor							
При NH ₃		Cos φ	[-]	0,61	0,63	0,68	0,80	0,79
При CO ₂		Cos φ	[-]	0,83	-	0,80	0,88	0,85
При R134a		Cos φ	[-]	0,84	0,63	0,85	0,85**	0,89
Эффектив. мощность	Effective motor power	N	[kW]	$N_{\text{wirk}} = \sqrt{3 \times U \times I_{\text{wirk}} \times \cos \varphi}$				

* При запуске замерять потребляемый ток и выставить реле защиты на измеренную величину, но не больше указанного в таблице тока для соответствующего хладагента.

* Measure the maximum current during commissioning and set the overload protection to this value, do not exceed I_{max} for the relevant refrigerant

** Модель HRP8050 для R134a поставляется с мотором от HRP10080

** Model HRP8050 requires for R134a a special motor with nominal motor data from HRP10080



60 Hz. 3 x 460 V								
СПЕЦИФИКАЦИЯ DESCRIPTION		Ед. измерения Unit		HRP 3232	HRP 5040	HRP 5050	HRP 8050	HRP 10080
Число оборотов	<i>Speed</i>	n	[min ⁻¹]	3500	3500	3500	3500	3500
Номинальный ток	<i>Nominal current *</i>	I _{ном}	[A]	2,2	7,5	12	12	16
Эффективный ток	<i>Effective current *</i>							
При NH ₃	<i>with NH₃</i>	I _{max}	[A]	2,0	6,2	7,3	10,0	16,0
При CO ₂	<i>with CO₂</i>	I _{max}	[A]	2,6	-	9,5	16,0	24,0
При R134a	<i>With R134a</i>	I _{max}	[A]	2,9	6,9	11,5	23,5**	28,0
Номинал. мощность	<i>Nominal motor power</i>	N	[kW]	1,2	2,6	4,8	4,8	10,2
КПД	<i>Motor power factor</i>							
При NH ₃	<i>with NH₃</i>	Cos φ	[-]	0,88	0,86	0,87	0,90	0,90
При CO ₂	<i>with CO₂</i>	Cos φ	[-]	0,92	-	0,90	0,90	0,93
При R134a	<i>With R134a</i>	Cos φ	[-]	0,93	0,86	0,91	0,85**	0,93
Эффектив. мощность	<i>Effective motor power</i>	N	[kW]	$N_{\text{wirk}} = \sqrt{3 \times U \times I_{\text{wirk}} \times \cos \varphi}$				

* При запуске замерять потребляемый ток и выставить реле защиты на измеренную величину, но не больше указанного в таблице тока для соответствующего хладагента.

* *Measure the maximum current during commissioning and set the overload protection to this value, do not exceed I_{max} for the relevant refrigerant*

** Модель HRP8050 для R134a поставляется с мотором от насоса HRP10080

** *Model HRP8050 requires for R134a a special motor with nominal motor data from HRP10080*



4.3 МАТЕРИАЛЫ

Корпус насоса :	GGG 40.3
Статор:	сталь/медь
Ротор:	сталь/алюминий
Подшипники :	PTFE
Вал :	1 C 35
Экран:	1.4313 или 1.4059
Рабочее колесо:	GX22CrNi17M
Стяжные болты :	8.8
Ответные фланцы :	P355NL1 или C22.8
Болты для фланцев:	8.8
Уплотнения	Мягкое, без асбеста
Трансф. масло:	Shell Diala D
Покрытие:	W 9.1 + W 9.2

W 9.1 + W 9.2=2к эпоксидная смола DIN ISO 12944/5 с общей толщиной покрытия не менее 240 µm, RAL 7001

4.4 ДИАПАЗОНЫ ДАВЛЕНИЙ

Исполнение 25 бар

Номинальное давление: 25 бар в корпусе насоса, полостях статора и ротора
Пробное давление: 27,5 бар воздухом под водой (AD-Merkblatt HP30 / 4.19.2)

Допустимое давление

25,00 бар при температурах от +50 до -10 °C,
18,75 бар при температурах от -10 до -60 °C

Исполнение 40 бар (кроме HRP 5040)

Номинальное давление: 40 бар в корпусе насоса, полостях статора и ротора
Пробное давление 60 бар маслом (AD-Merkblatt HP30 / 4.19.2)

Допустимое давление

40 бар при температурах от +50 до -10 °C
30 бар при температурах от -10 до -60 °C

Исполнение 65 бар (кроме HRP 5040, HRP 5050, HRP 8050, HRP10080)

Номинальное давление: 65 бар в корпусе насоса, полостях статора и ротора
Пробное давление 98 бар маслом (AD-Merkblatt HP30 / 4.19.2)

Допустимое давление

65 бар при температурах от +50 до -10 °C
48,75 бар при температурах от -10 до -60 °C

Исполнение 90 бар (кроме HRP 5040, HRP5050, HRP10080)

Номинальное давление: 90 бар в корпусе насоса, полостях статора и ротора
Пробное давление 135 бар маслом (AD-Merkblatt HP30 / 4.19.2)

Допустимое давление

90 бар при температурах от +50 до -10 °C
67,5 бар при температурах от -10 до -60 °C

4.3 MATERIALS

<i>Pump housing:</i>	EN-GJS-400-18-LT
<i>Stator:</i>	steel / copper
<i>Rotor:</i>	steel/aluminium
<i>Bearings:</i>	PTFE
<i>Shaft:</i>	1 C 35+C
<i>Motor can:</i>	1.4301
<i>Impellers:</i>	GX22CrNi17M
<i>Main bolts:</i>	8.8
<i>Counter flanges:</i>	P355NL1 or C22.8
<i>Bolts for counter flanges:</i>	8.8
<i>Gaskets</i>	soft gasket asbestos free
<i>Transformer oil</i>	Shell Diala D
<i>Painting system:</i>	W 9.1 + W 9.2

W 9.1 + W 9.2 = 2 k epoxy finish according to DIN ISO 12944/5, RAL 7001

4.4 PRESSURE RANGE

25 bar models

Design pressure: 25 bar inside pump housing, motor can and stator housing
Test pressure: 27,5 bar with air under water (AD-Merkblatt HP30 / 4.19.2)

Allowable pressure range:

25 bar between +50 / -10 °C,
18,75 bar between -10 / -60 °C

40 bar models

Design pressure: 40 bar inside pump housing, motor can and stator housing
Test pressure: 60 bar with oil

Allowable pressure / temperature rating:

40 bar between +50 / -10 °C,
30 bar between -10 / -60 °C

65 bar models

Design pressure: 65 bar inside pump housing, motor can and stator housing
Test pressure: 98 bar with oil

Allowable pressure / temperature rating:

65 bar between +50 / -10 °C,
48,75 bar between -10 / -60 °C

90 bar models

Design pressure: 90 bar inside pump housing, motor can and stator housing
Test pressure: 135 bar with oil

Allowable pressure / temperature rating:

90 bar between +50 / -10 °C,
67,5 bar between -10 / -60 °C

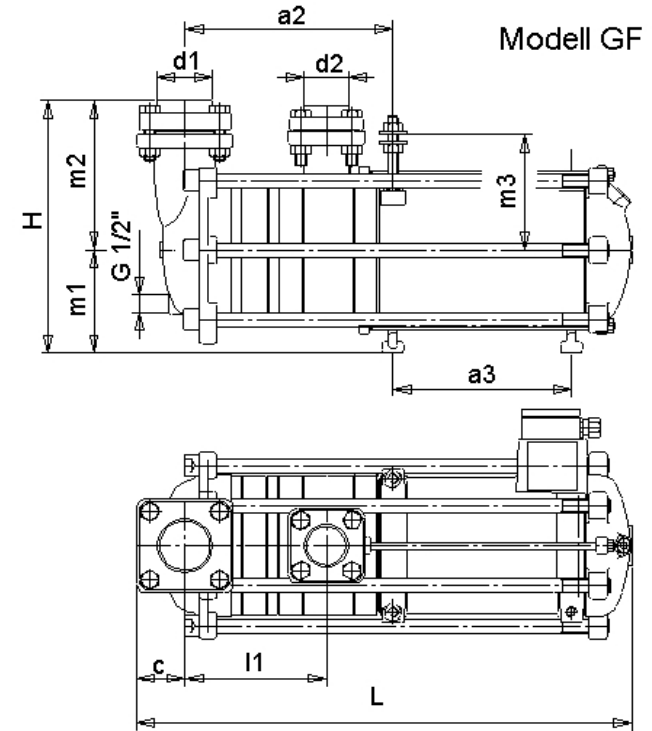
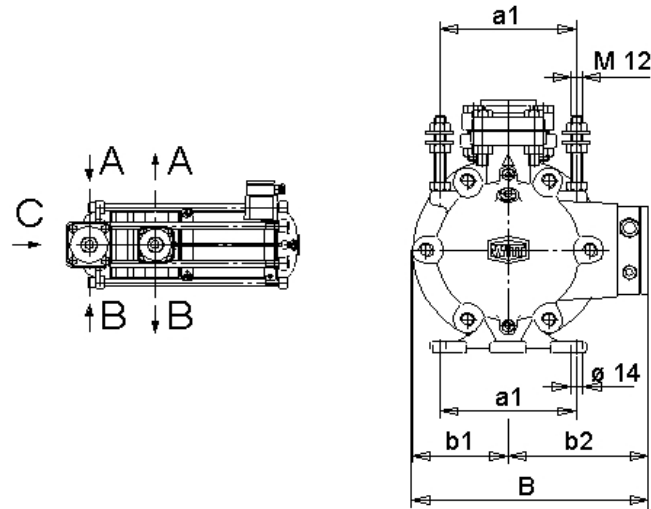


4.5 МОНТАЖНЫЕ РАЗМЕРЫ

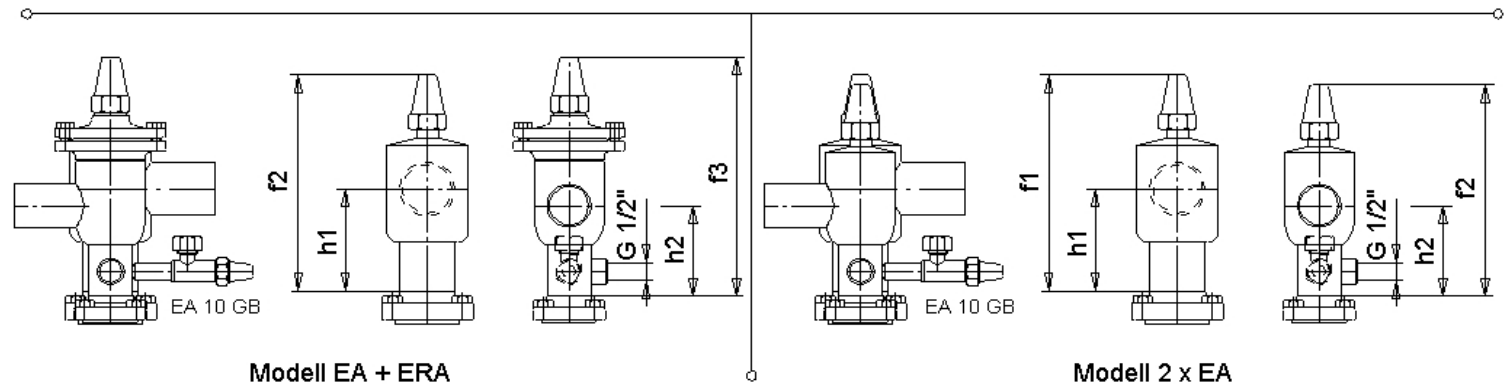
Фиг. 2

4.5 DIMENSIONS

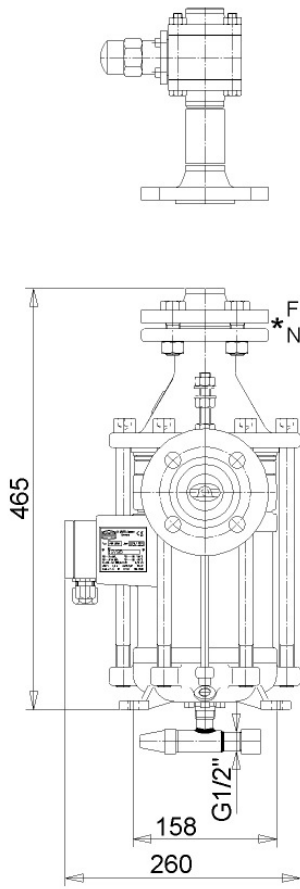
	HRP			
	5040	5050	8050	10080
L	540	520	555	725
B	260	310	310	355
H	283	349	351	362
a1	150	180	180	180
a2	228	234	255	302
a3	196	170	170	290
b1	105	133	133	133
b2	154	174	174	222
c	53	53	66	70
d1	60,3	60,3	88,9	114,3
d2	48,3	60,3	60,3	88,9
l1	155	155	178	212
m1	115	145	145	145
m2	168	204	206	217
m3	130	190	190	190



	HRP		
	5040	5050	8050
f1	243	243	340
f2	238	243	243
f3	270	277	277
h1	115	115	155
h2	105	115	115

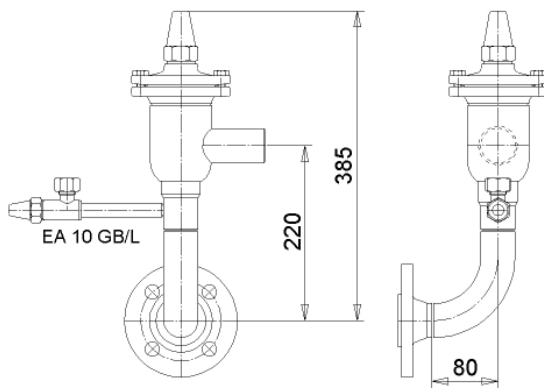
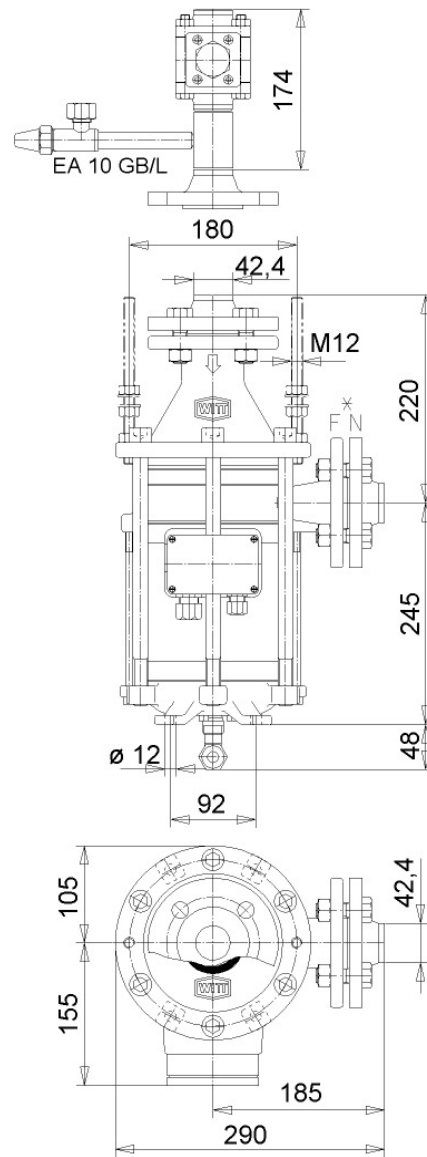


HRP 3232

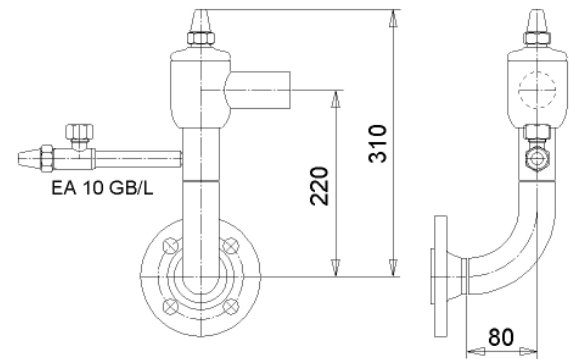


* DIN 2635/2512

Modell GF



Modell DK + ERA



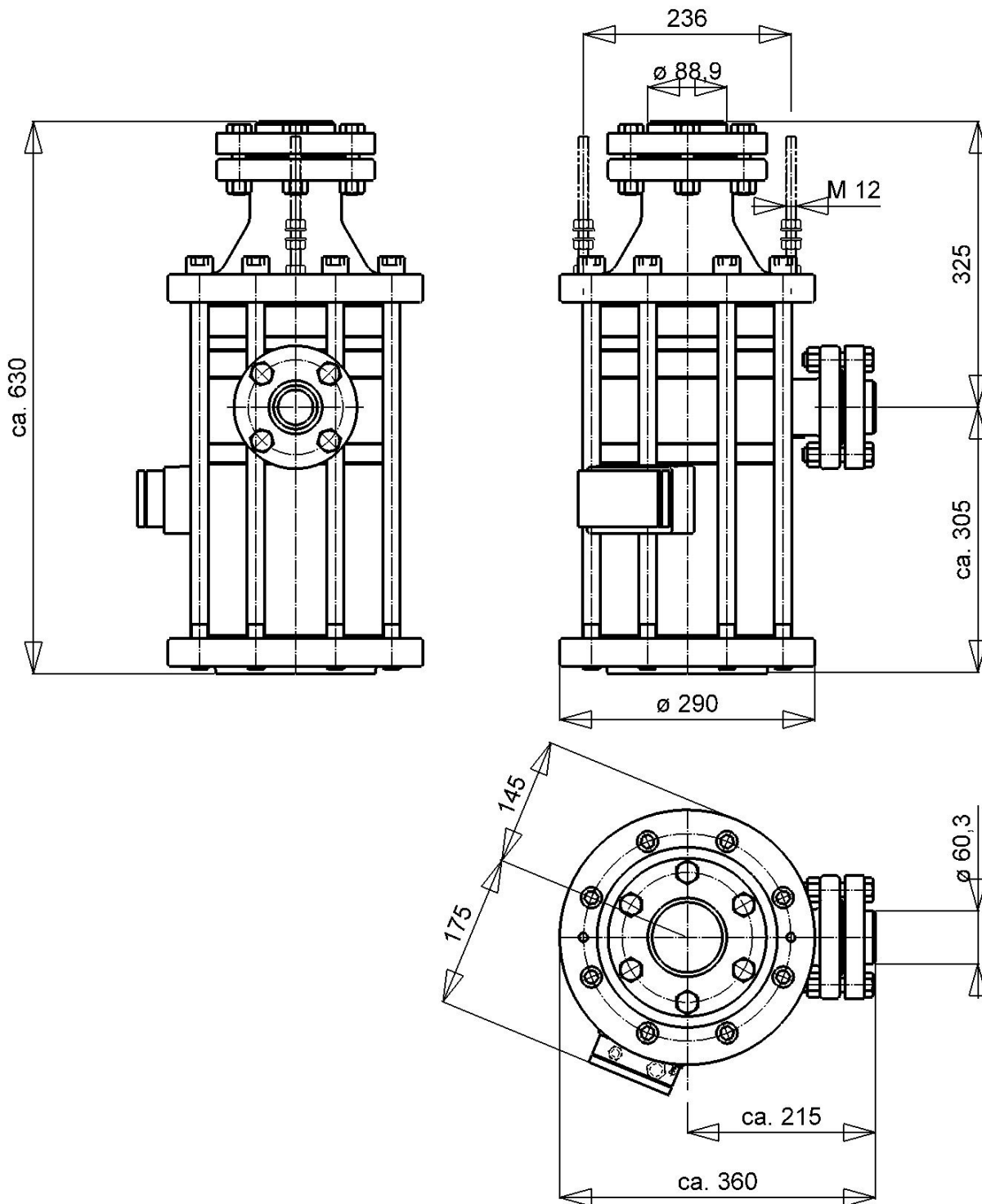
Modell DK + EA

Вышеуказанные вентили
расчитаны на рабочее
давление 25 бар

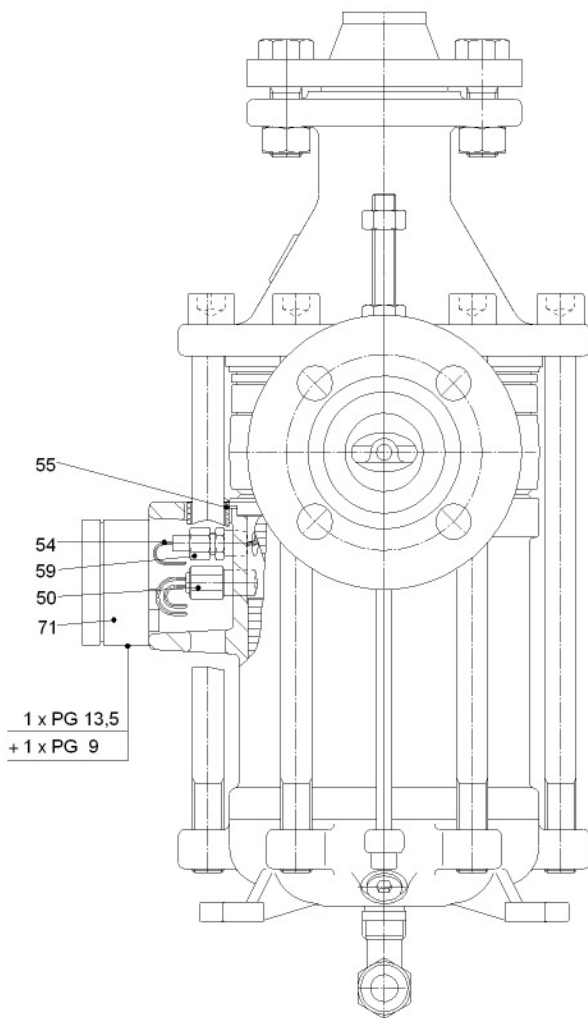
The above mentioned valves
are only for 25-bar.



HRP 8050, 90 баp

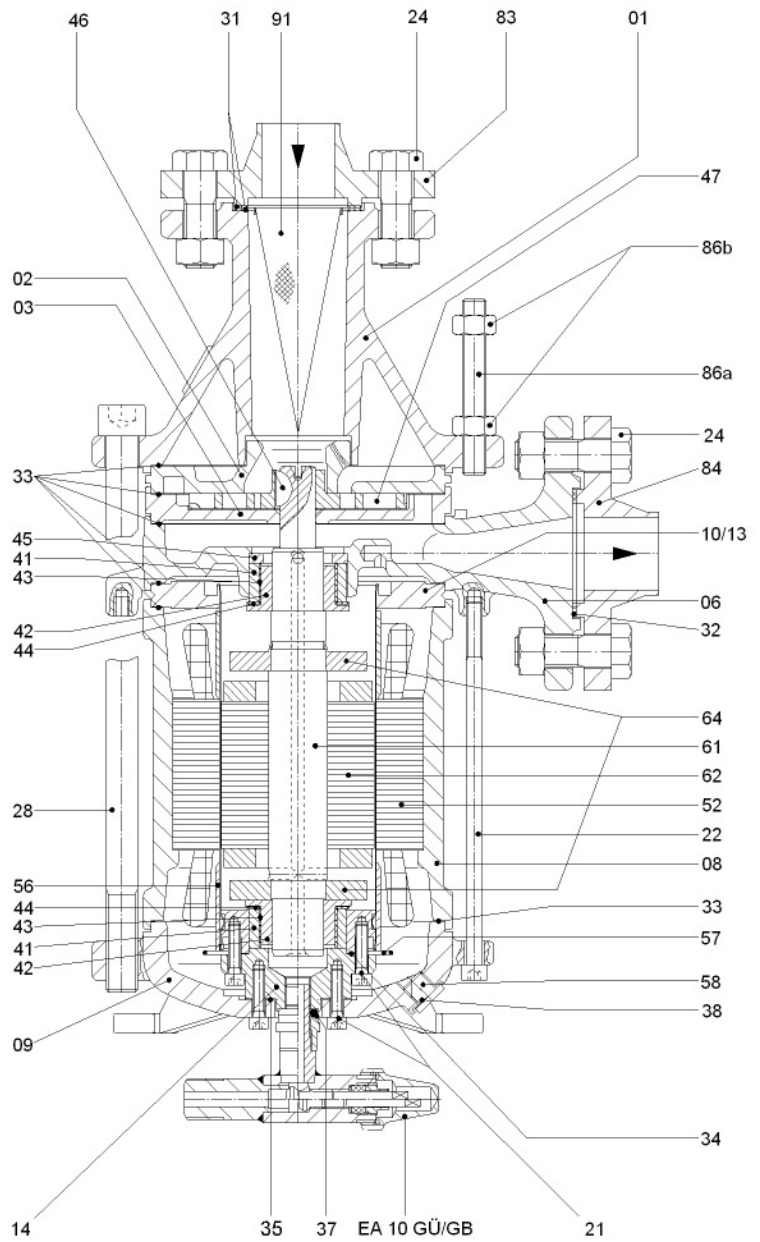


ФИГ. 3 В
HRP 3232



1 x PG 13,5
+ 1 x PG 9

iz/d/160/01/BA/BA.HRP02a



14

35

37

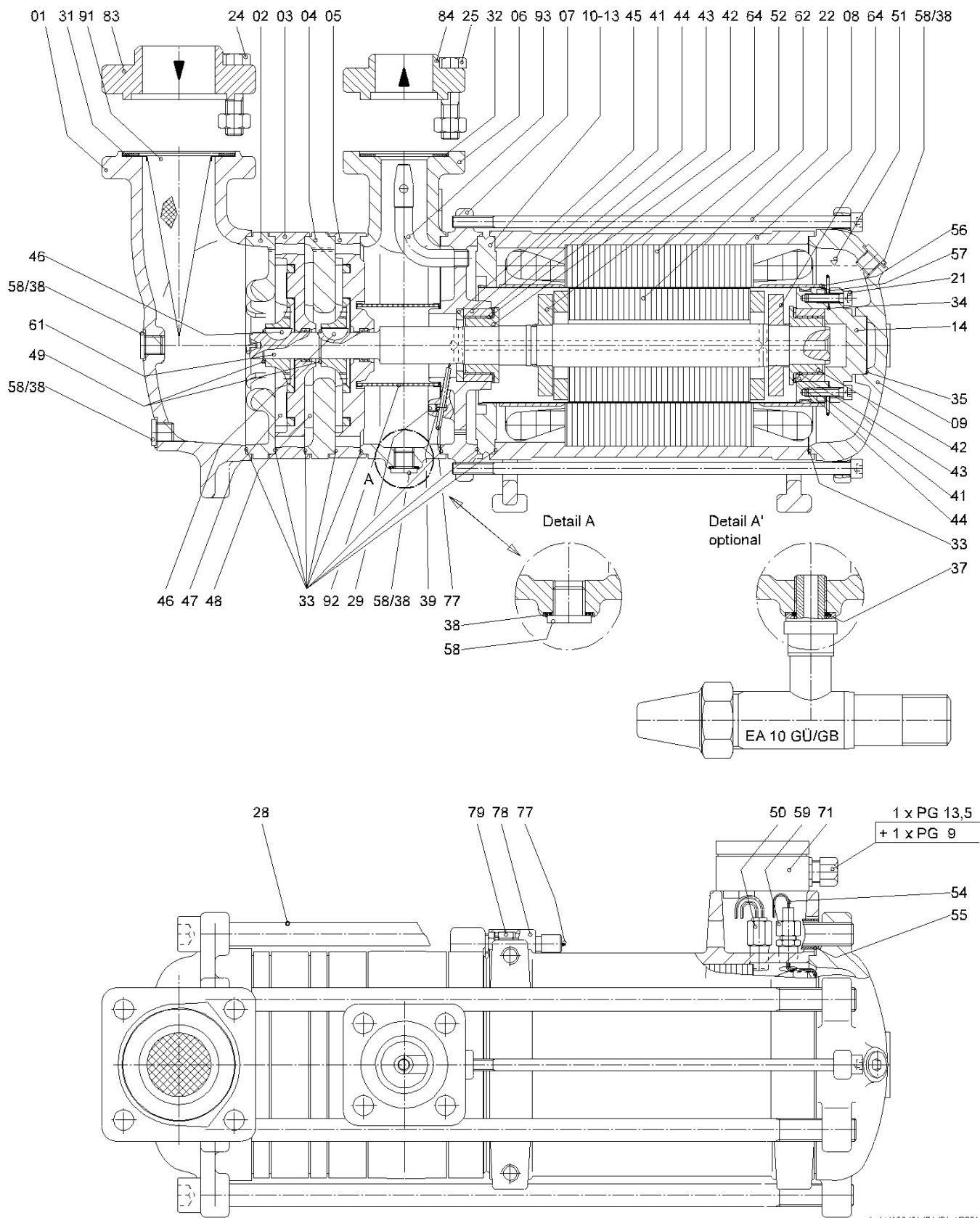
EA 10 GÜ/GB

21



		Teil part No.	Dimension Dimension	HRP 3232 Artikelnummer Code - No.	Gewicht Weight [g]	Dimension Dimension	HRP 5040 Artikelnummer Code - No.	Gewicht Weight [g]
Всасывающий патрубок	suction casing	01	DN 32	2162.000336	5960	DN 50	2162.000018	5380
Всасывающее кольцо	suction intermediate piece	2	Ø150	2162.000309	1080	Ø150	2162.000026	1087
Направляющее кольцо 1	guide vane-intermediate piece 1	3		---	-----	Ø150	2162.000030	1775
Разгрузочное кольцо	discharge intermediate piece	3	Ø150	2162.000311	1240		---	-----
Промежуточное кольцо	return intermediate piece	4		---	-----	Ø150	2162.000036	2037
Направляющее кольцо 2	guide vane-intermediate piece 2	5		---	-----	Ø150	2162.000031	1862
Напорный патрубок	discharge casing	6	DN32	2162.000307	4020	DN40	2162.000022	2540
Корпус подшипника	bearing casing	7		---	-----	Ø150	A7	2080
Корпус статора	stator casing	8	Ø150	A8	6660	Ø150	A8	8260
Крышка мотора	motor cover	9	Ø150	2162.000303	2720	Ø150	2162.000010	2980
Экран в сборе (детали 11-13)	can complete (parts 11-13)	10	Ø80	A10	1660	Ø80	A10	1740
Крышка подшипника	bearing cover	14	Ø79	A10	541	Ø79	A10	497
Болты с цил. головкой.	socket head cap screw	21	M6 x 25	A10	7	M6 x 25	A10	7
Болты с цил. головкой.	socket head cap screw	22	M8 x 185	5112.BH61F4	74	M8 x 275	5112.BH61HM	109
Болты с 6-гранной. головкой	hexagon head cap screw	24a	M16 x 55	5111.AHA1BI	107	M12 x 55	5111.AH81BI	60
6-гранн. гайки	hexagon nut	24b	M16	5151.AHA100	30	M12	5151.AH8100	15
Болты с 6-гранной. головкой	hexagon head cap screw	25a		---	-----	M12 x 55	5111.AH81BI	60
6-гранн. гайки	hexagon nut	25b		---	-----	M12	5151.AH8100	15
Винт по дереву	wood screw for conn. box	26	4 x 30	5144.AOGAAT	3	4 x 30	5144.AOGAAT	3
Винт заземления	earthing screw	27	M4 x 10	5112.AO31A9	1	M4 x 10	5112.AO31A9	1
Болты с цил. головкой	long socket head cap screw	28	M16x280	5112.BHA2HR	454	M16x450	5112.BHA3MH	730
Шпилька.	set screw	29		---	-----	M6 x 10	A7	1
Прокладка всасывающей стороны	Gasket suction flange	31	51/65x1	5631.254I10	3	55/77x1	5632.1BIC4I	4
Прокладка нагнетат. стороны	Gasket discharge flange	32	51/65x2	5631.254K10	5	40/60 x2	5632.1B3BNK	6
Прокладка промежуточная	gasket casing + intermediate pieces	33	138/149x0,3	E30	2	138/149x0,3	E30	2
Прокладка экрана	Gasket can end	34	50/58x0,3	E30	1	50/58x0,3	E30	1
Прокладка крышки двигателя	gasket motor cover	35	24/54x0,5	E30	1	30/40x0,5	E30	1
Кольцо EA10 GÜ/GB	O-ring EA10 GÜ/GB	37	11x2,5	5642.ABAV01	1	11x2,5	---	1
Прокладка 1/4"	metall gasket for 1/4" screw plug	38	14/20x1,5	E30	3	14/20x1,5	E30	3
Предохранитель шпильки	set screw protection	39		---	-----	Ø 5x5	A7	1
Кольцо подшипника	bearing sleeve	41	40/50x20	E41	110	40/50x20	E41	110
Подшипник	bearing bush	42	26/52x23	E41	132	26/52x23	E41	132
Кольцо подшипника	bearing strip	43	20/119x1	E42	5	20/119x1	E42	5
Дистанционная шайба	retaining disc	44	38,5/52x1	E42	2	38,5/52x1	E42	2
Шайба подшипника	bearing disc	45	35/50x5	2162.000082	38	35/50x5	A7	38
Пружина	key	46	5 x 7,5	5712.AGF001	4	5 x 7,5	5712.AGF001	4
Центробежное колесо 1	radial impeller 1	47	Ø 111	2162.000313	175	Ø 111	2162.000040	300
Центробежное колесо 2	radial impeller 2	48		---	-----	Ø 111	2162.000041	273
Предохранительное кольцо	circlip ring	49		---	-----	Ø 18	5541.AAH120	1
Клеммы температурного реле	temperature switch	50		---	-----	70 °C	2162.000071	25
Датчик температурного реле	PTC resistor	50	90 °C	A8	25	90 °C	A8	25
Трансформаторное масло	transformer oil	51	0,75 Ltr	9832.100001	663	1,0 Ltr	9832.100001	883
Статор	stator	52	Ø 139	A8	4980	Ø 139	A8	9340
Шланг кабеля защитный	cable insulating plastic tube	54		A8	1		A8	1
Труба кабеля защитная	cable protective tube	55		A8	1		A8	1
Труба защитная	supporting sleeve	56	Ø 80 x 45	2162.000053	154	Ø 80 x 45	2162.000053	154
Упор	Supporting sleeve safety	57		2162.000085	6		2162.000085	6
Пробка	screw plug 1/4"	58		5116.OG6210	13		5116.OG6210	13
Проходной контакт	cable inlet nipple	59		A8	27		A8	27
Вал	shaft	61		A60	-----		A60	-----
Ротор	rotor	62	Ø 80	A60	3970	Ø 80	A60	3720
Балансировочная шайба	balancing disc	64		A60	260		A60	260
Клеммная коробка	connecting box, compl.	71	98/64/38	2162.000075	243	98/64/38	2162.000075	243
Зап. предохран-ль темпер-го. реле	backup fuse for PTC resistor	71a		2591.000101	1		2591.000101	1
Провод датчика	sensor wire	77a		---	-----		A7	1
Изоляция провода датчика	sensor wire insulation	77b		---	-----		A7	1
Клеммная крышка датчика	sensor connecting cover	78		---	-----		A7	15
Проходные контакты датчика	sensor inlet nipple	79		---	-----		A7	27
Ответный фланец всас.	counterflange suction side	83	DN32	E21	1720	DN50	E21	1194
Ответный фланец напорный	counterflange discharge side	84	DN32	E22	1720	DN40	E22	713
Шпилька	threaded bar	86a	M12x180	5122.BFAJEZ	127	M12x180	5122.BFAJEZ	127
6-гранн. гайка	hexagon nut	86b	M12	5151.AH8100	15	M12	5151.AH8100	15
Шайба	limpet washer	86c	Ø30/13x3	5161.K11100	12	Ø30/13x3	5161.K11100	12
Всасывающий фильтр	suction strainer	91	Ø50x125	2196.000002	13	Ø50x125	2196.000002	13
Фильтр подшипника	bearing filter	92		---	-----	Ø57x57	2162.000084	54
Эжектор	ejector	93		---	-----		A7	80
Сменные узлы / complete HRP-replacement assemblies								
Корпус подшипника с деталями: HRP 3232: 6;41; 45; E30; E42; 51; HRP 5040: 7;41; 45; E30; E42; 51; 77-79; 29; 39; 93	bearing casing with parts:	A7		2162.A00092	4938		2162.A00090	2330
HRP 3232: 08;52;54;55;59;71;E30;E42;51 HRP 5040: 08;50;52;54;55;59;71;E30;E42;51		A8		2162.A00116	6360		2162.A00114	17650
Экран с деталями: 10;41;14;21; E30; E42; 51	can with parts: 10;41;14;21; E30; E42; 51	A10		2162.A00053	3161		2162.A00051	2354
Вал с ротором и деталями: HRP 3232: 61-64; 42; 46; E30; E42; 51 HRP 5040: 61-64; 42; 46; 49; E30; E42; 51		A60		2162.A00118	2212	E21	2162.000145	1600
Ответные фланцы всас с болтами 4x 24a, 4x 24b, 2x31, 83	counterfl. suct. incl. mount.mat	E21		2162.000500	2212	E21	2162.000144	967
Ответные фланцы нагнет. с болтами 4x 24a, 4x 24b, 2x31, 83		E22						
Прокладки, изнашиваемые и мелкие детали / joints, wear- and small parts								
Комплект прокладок: кол. x Nr. HRP 5040: 2x31; 1x32; 9x33; 1x34; 1x35; 3x38 HRP 3232: 6x33, 2x38	set of gaskets: number x no.	E30		2162.000170	28		2162.000124	37
кольцо подшипника (41) + подшипник (42)	bearing sleeve (41) + -bush (42)	E41		2162.000126	241		2162.000126	241
кольцо подшипника (2x43) + дистанционная шайба (2x44)	bearing strips (2x43) + retaining disc (2x44)	E42		2162.000127	7		2162.000127	7

Фиг. 3а
HRP 5040 / HRP 5050 / HRP 8050 / HRP 10080



/z/d/160/01/BA/BA.HRP01g



СПЕЦИФИКАЦИЯ HRP5050

PART LIST HRP5050

		Teil part	HRP 5050			HRP 5050 CO ₂		
			Dimension dimension	Artikelnummer code - no.	Gewicht [g] Weight [g]	Dimension dimension	Artikelnummer code - no.	Gewicht [g] Weight [g]
Всасывающий патрубок	<i>suction casing</i>	1	DN 50	2162.001002	7440	DN 50	2162.001002	7440
Всасывающее кольцо	<i>suction intermediate piece</i>	2	Ø196	2162.001004	2420	Ø196	2162.001004	2420
Направляющее кольцо 1	<i>guide vane-interm. piece 1</i>	3	Ø196	2162.001007	3100	Ø196	2162.001013	3100
Разгрузочное кольцо	<i>return intermediate piece</i>	4	Ø196	2162.001006	5040	Ø196	2162.001006	5040
Промежуточное кольцо	<i>guide vane-interm. piece 2</i>	5	Ø196	2162.001008	3470	Ø196	2162.001008	3470
Направляющий щит к промежуточному кольцу	<i>guide plate for interm. piece 2</i>	5a		2162.002041	126		2162.002041	126
Болты к направляющему щиту	<i>Screw for guide plate</i>	5b	M6 x 10	5112.BC51A9	5	M6 x 10	5112.BC51A9	5
Направляющее кольцо 2	<i>discharge casing</i>	6	DN 50	2162.000024	4080	DN 50	2162.000024	4080
Напорный патрубок	<i>bearing casing</i>	7	Ø196	A7	2880	Ø196	A7	2880
Корпус подшипника	<i>stator casing</i>	8	Ø196	A8	10550	Ø196	A8	10550
Корпус статора	<i>motor cover</i>	9	Ø196	2162.000012	3640	Ø196	2162.000012	3640
Крышка мотора	<i>can compl. (incl. parts 11-13)</i>	10	Ø95	A10	3055	Ø95	A10	3055
Крышка подшипника	<i>bearing cover</i>	14	Ø79	A10	497	Ø79	A10	497
Болты с цил. головкой	<i>socket head cap screw</i>	21	M6 x 25	A10	7	M6 x 25	A10	7
Болты с цил. головкой.	<i>socket head cap screw</i>	22	M8 x 245	5112.BH61GS	98	M8 x 245	5112.BH61GS	98
Болты с 6-гранной. головкой	<i>hexagon head cap screw</i>	24a	M16 x 65	5111.AH81BI	126	M16 x 65	5111.AH81BI	126
6-гранн. Гайки	<i>hexagon nut</i>	24b	M16	5151.AH8100	30	M16	5151.AH8100	30
Болты с 6-гранной. головкой	<i>hexagon head cap screw</i>	25a	M12 x 55	5111.AH81BI	60	M12 x 55	5111.AH81BI	60
6-гранн. Гайки	<i>hexagon nut</i>	25b	M12	5151.AH8100	15	M12	5151.AH8100	15
Винт по дереву к клеммной коробке	<i>wood screw for conn. box</i>	26	4 x 30	5144.AOGAAT	3	4 x 30	5144.AOGAAT	3
Винт заземления	<i>earthing screw</i>	27	M4 x 10	5112.AO31A9	1	M4 x 10	5112.AO31A9	1
Болты с цил. головкой	<i>long socket head cap screw</i>	28	M16x450	5112.BHA3MH	730	M16x450	5112.BHA3MH	730
Шпилька	<i>set screw</i>	29	M6 x 10	A7	1	M6 x 10	A7	1
Прокладка всасывающей стороны	<i>joint suction flange</i>	31	55/77x2	5632.1BIC4I	4	55/77x2	5632.1BIC4I	4
Прокладка нагнетат. стороны	<i>joint discharge flange</i>	32	55/77x2	5632.1BIC4K	8	55/77x2	5632.1BIC4K	8
Прокладка промежуточная	<i>joint casing + interm. pieces</i>	33	180/195x0,3	E30	3	180/195x0,3	E30	3
Прокладка экрана	<i>joint can end</i>	34	50/58x0,3	E30	1	50/58x0,3	E30	1
Прокладка крышки двигателя	<i>joint motor cover</i>	35	30/40x0,5	E30	1	30/40x0,5	E30	1
Прокладка 1/4"	<i>joint 1/4" screw plug</i>	38	14/20x1,5	E30	3	14/20x1,5	E30	3
Предохранитель шпильки	<i>set screw protection</i>	39	Ø 5x5	A7	1	Ø 5x5	A7	1
Кольцо подшипника II	<i>bearing sleeve II</i>	41.1	40/60x20	E41.1	147	40/60x20	E41.1 - CO ₂	147
Кольцо подшипника	<i>bearing sleeve (motor side)</i>	41	40/50x20	E41.1	108	40/50x20	E41.1 - CO ₂	108
Подшипник II	<i>bearing bush II (pump side)</i>	42.1	26/60x28	E41.1	237	---	---	---
Подшипник II.3	<i>bearing bush II.3 (pump side)</i>	42.1	---	---	---	26/60x28	E41.1 - CO ₂	218
Подшипник I.2	<i>bearing bush I.2 (motor side)</i>	42.2	26/52x23	E41.1	124	26/52x23	E41.1 - CO ₂	124
Подшипник скольжения	<i>bearing strip</i>	43	20/119x1	E42.1	5	20/119x1	E42.1	5
Дистанционная шайба II	<i>retaining disc II (pump side)</i>	44.1	39,5/60x1	E42.1	4	39,5/60x1	E42.1	4
Дистанционная шайба	<i>retaining disc (motor side)</i>	44	38,5/52x1	E42.1	2	38,5/52x1	E42.1	2
Шайба подшипника	<i>bearing disc</i>	45	35/50x5	A7	38	35/50x5	A7	38
Пружина	<i>key</i>	46	6 x 10	5712.AHH001	9	6 x 10	5712.AHH001	9
Центробежное колесо 1	<i>radial impeller 1</i>	47	Ø 136	2162.001009	475	Ø 136	2162.001011	475
Центробежное колесо 2	<i>radial impeller 2</i>	48	Ø 136	2162.001010	460	Ø 136	2162.001012	460
Предохранительное кольцо	<i>circlip ring</i>	49	Ø 26	5541.AAP120	2	---	---	---
Клемы температурного датчика	<i>PTC resistor wire outlet</i>	50	90 °C	A8	25	90 °C	A8	25
Трансформаторное масло, 2 упаковки по 2 л.	<i>transformer oil, 2 L required</i>	51	1,0 L	9832.100001	1425	1,0 L	9832.100001	1425
Статор	<i>stator</i>	52	Ø 180	A8	15000	Ø 180	A8	15000
Шланг кабеля защитный	<i>cable insulating plastic tube</i>	54		A8	1		A8	1
Труба кабеля защитная	<i>cable protective tube</i>	55		A8	1		A8	1
Труба защитная	<i>supporting sleeve</i>	56	Ø101,6 x 47	2162.000054	298	Ø101,6 x 47	2162.000054	298
Упор	<i>supporting sleeve safety</i>	57		2162.000085	6		2162.000085	6
Пробка	<i>screw plug 1/4"</i>	58		5116.OG6210	13		5116.OG6210	13
Проходной контакт	<i>cable inlet nipple</i>	59		A8	27		A8	27
Вал	<i>shaft</i>	61		A60	---		A60- CO ₂	---
Ротор	<i>rotor</i>	62	Ø 95	A60	---	Ø 95	A60- CO ₂	---
Балансировочная шайба	<i>balancing disc</i>	64		A60	---		A60- CO ₂	---
Клеммная коробка	<i>connecting box, compl.</i>	71	98/64/38	2162.000075	243	98/64/38	2162.000075	243
Зап. предохра-ль температурного реле	<i>backup fuse for PTC resistor</i>	71a		2591.000101	1		2591.000101	1
Провод датчика	<i>sensor wire</i>	77a		A7	1		A7	1
Изоляция провода датчика	<i>sensor wire insulation</i>	77b		A7	1		A7	1
Клеммная крышка датчика	<i>sensor connecting cover</i>	78		A7	15		A7	15
Проходные контакты датчика	<i>sensor inlet nipple</i>	79		A7	27		A7	27
Ответный фланец всасывающий	<i>counterflange suction side</i>	83	DN50	E21	1194	DN50	E21	1194
Ответный фланец напорный	<i>counterflange discharge side</i>	84	DN50	E22	1194	DN50	E22	1194
Шпилька.	<i>threaded bar</i>	86a	M12x180	5122.BFAJEZ	127	M12x180	5122.BFAJEZ	127
Гайка шестигранная	<i>hexagon nut</i>	86b	M12	5151.AH8100	15	M12	5151.AH8100	15
Шайба подкладная	<i>limpet washer</i>	86c	Ø30/13x3	5161.K11100	12	Ø30/13x3	5161.K11100	12
Всасывающий фильтр	<i>Conical filter, suction side</i>	91	Ø50x125	2196.000002	13	Ø50x125	2196.000002	13
Фильтр подшипника	<i>bearing filter</i>	92	Ø57x57	2162.000084	54	Ø57x57	2162.000213	54
Эжектор	<i>ejector</i>	93		A7	80		A7	80



Сменные узлы

Complete HRP-replacement assemblies

		HRP 5050			HRP 5050 CO ₂			
		Teil		Artikelnummer	Gewicht [g]		Artikelnummer	Gewicht [g]
		Part		Article No.	Weight [g]		Article No.	Weight [g]
Корпус подшипника и вал с ротором A7 + A60	bearing casing and shaft with rotor	U1	до 03/2003 until 3/2003	2162.A00093	12000	---	---	---
Статор с деталями 08, 50, 51, 52, 54, 55, 59, 71, E30, E42	stator with parts:	A8		2162.A00117	25520	---	---	---
Экран с деталями 10, 14, 21, 41, 51, E30, E42	Motor can with parts:	A10		2162.A00050	3670	---	---	---
Кольцо подшипника + подшипник 2x41 +2x42	bearing sleeve + bearing bush, parts:	E41		2162.000126	241	----	---	---
Кольцо подшипника + дистанционная шайба : 2x43 + 2x44	Bearing strip + retaining disks:	E42		2162.000127	7	---	---	---
Корпус подшипника с деталями 07, 29, 39, 41.1, 45, 51, 77-79, 93, E30, E42.1	bearing casing with parts:	A7	с 04/2003 since 04/03	2162.A00088	3200	A7	2162.A00088	3200
Статор с деталями : 08, 50, 51, 52, 54, 55, 59, 71, E30, E42.1	stator with parts	A8		2162.A00120	25520	A8	2162.A00120	25520
Экран с деталями: 10, 14, 21, 41.1, 51, E30, E42.1	Motor can with parts:	A10		2162.A00054	3670	A10	2162.A00054	3670
Вал с ротором и деталями: 42, 42.1, 46; 49, 51, 61-64, E30, E42.1	shaft with rotor with parts:	A61		2162.A00009	8750	---	---	---
Кольцо подшипника + подшипник : 1x41.1 + 1x41 + 1x42.1 + 1x42.2	bearing sleeve + bearing bush	E41.1		2162.000200	241	E41.1 CO ₂	2162.000230	241
Подшипник скольжения + дистанционная шайба : 2x43 + 1x44.1 + 1x44	bearing strips + retaining disks	E42.1		2162.000202	7	E42.1	2162.000202	7
Комплект прокладок : Кол. x Nr. 2x31; 1x32; 9x33 ; 1x34; 1x35; 3x38	set of gaskets: number x no. :	E30		2162.001200	33	E30	2162.001200	33
Ответные фланцы всас с болтами 4 x 24a, 4 x 24b, 2 x 31, 83	Counterflansch incl. mount. mat.	E21		2162.000145	1600	E21	2162.000145	1600
Ответные фланцы нагнет. с болтами 4 x 25a, 4 x 25b, 1 x 32, 84	Counterflansch incl. mount. mat.	E22		2162.000145	1600	E22	2162.000145	1600
Вал с ротором + центробежные колеса с балансировкой 42.2, 42.1, 46; 47, 48, 49, 51, 61-64, E30, E42.1	Balanced shaft, rotor + impellers:	A60	с 01/2010 Since 01/10	2162.A00011		A60 CO ₂	2162.A00012	

Сменные узлы

Complete HRP-replacement assemblies

		HRP 8050			HRP 8050 CO ₂			
		Teil		Artikelnummer	Gewicht [g]	Teil	Artikelnummer	Gewicht [g]
		Part		Article No.	Weight [g]	Part	Article No.	Weight [g]
Корпус подшипника и вал с ротором A7 + A60	bearing casing and shaft with rotor	U1	до 03/2003 until 3/2003	2162.A00095	12000	---	---	---
Статор с деталями 08, 50, 51, 52, 54, 55, 59, 71, E30, E42	stator with parts:	A8		2162.A00115	25520	---	---	---
Экран с деталями 10, 14, 21, 41, 51, E30, E42	can with parts:	A10		2162.A00052	3670	---	---	---
Кольцо подшипника + подшипник 2x41 +2x42.2	bearing sleeve + bearing bush	E41		2162.000126	241	----	---	---
Кольцо подшипника + дистанционная шайба : 2x43 + 2x44	bearing strip + retaining disk	E42		2162.000127	7	---	---	---
Корпус подшипника с деталями 07, 29, 39, 41.1, 45, 51, 77-79, 93, E30, E42.1	bearing casing with parts:	A7	с 04/2003 since 04/03	2162.A00091	3200	A7	2162.A00091	3200
Статор с деталями : 08, 50, 51, 52, 54, 55, 59, 71, E30, E42.1	stator with parts	A8		2162.A00121	25520	A8	2162.A00121	25520
Экран с деталями: 10, 14, 21, 41.1, 51, E30, E42.1	can with parts:	A10		2162.A00056	3670	A10	2162.A00056	3670
Вал с ротором и деталями: 42.1, 42.2, 46; 49, 51, 61-64, E30, E42.1	shaft with rotor with parts:	A61		2162.A000113	7130	---	---	---
Кольцо подшипника + подшипник : 1x41.1 + 1x41 + 1x42.1 + 1x42.2	bearing sleeve + bearing bush	E41.1		2162.000200	241	E41.1 CO ₂	2162.000230	241
Подшипник скольжения + дистанционная шайба : 2x43 + 1x44.1 + 1x44	bearing strip + retaining disk	E42.1		2162.000202	7	E42.1	2162.000202	7
Комплект прокладок : Кол. x Nr. 2x31; 1x32; 9x33 ; 1x34; 1x35; 3x38	set of joints: number x no. :	E30		2162.000125	33	E30	2162.000125	33
Ответные фланцы всас с болтами 4 x 24a, 4 x 24b, 2 x 31, 83	Counterflansch incl. mount. mat.	E21		2162.000146	2531	E21	2162.000146	2531
Ответные фланцы нагнет. с болтами 4 x 25a, 4 x 25b, 1 x 32, 84	Counterflansch incl. mount. mat.	E22		2162.000145	1600	E22	2162.000145	1600
Вал с ротором + центробежные колеса с балансировкой 42.1, 42.2, 46; 47, 48, 49, 51, 61-64, E30, E42.1	Balanced shaft, rotor + impellers:	A60	с 01/2010 Since 01/10	2162.A00013	7830	A60 CO ₂	2162.A00014	7810



СПЕЦИФИКАЦИЯ HRP8050

PART LIST HRP8050

	Teil part	HRP 8050			HRP8050 CO ₂			
		Dimension dimension	Artikelnummer code - no.	Gewicht [g] Weight [g]	Dimension dimension	Artikelnummer code - no.	Gewicht [g] Weight [g]	
Всасывающий патрубок	suction casing	1	DN 80	2162.000178	9040	DN 80	2162.000178	9040
Всасывающее кольцо	suction intermediate piece	2	Ø196	2162.000028	2276	Ø196	2162.000028	2276
Направляющее кольцо 1	guide vane-interm. piece 1	3	Ø196	2162.000033	3764	Ø196	2162.009002	3764
Разгрузочное кольцо	return intermediate piece	4	Ø196	2162.000038	3684	Ø196	2162.000038	3684
Промежуточное кольцо	guide vane-interm. piece 2	5	Ø196	2162.000034	3854	Ø196	2162.000034	3854
Направляющий щит к промежуточному кольцу	guide plate for interm. piece 2	5a		2162.002041	126		2162.002041	126
Болты к направляющему щиту	Screw for guide plate	5b	M6 x 10	5112.BC51A9	5	M6 x 10	5112.BC51A9	5
Направляющее кольцо 2	discharge casing	6	DN 50	2162.000024	4080	DN 50	2162.000024	4080
Напорный патрубок	bearing casing	7	Ø196	A7	2880	Ø196	A7	2880
Корпус подшипника	stator casing	8	Ø196	A8	10550	Ø196	A8	10550
Корпус статора	motor cover	9	Ø196	2162.000012	3640	Ø196	2162.000012	3640
Крышка мотора	can compl. (incl. parts 11-13)	10	Ø95	A10	3055	Ø95	A10	3055
Крышка подшипника	bearing cover	14	Ø79	A10	497	Ø79	A10	497
Болты с цил. головкой	socket head cap screw	21	M6 x 25	A10	7	M6 x 25	A10	7
Болты с цил. головкой.	socket head cap screw	22	M8 x 245	5112.BH61GS	98	M8 x 245	5112.BH61GS	98
Болты с 6-гранной. головкой	hexagon head cap screw	24a	M16 x 65	5111.AHA1BS	126	M16 x 65	5111.AHA1BS	126
6-гранн. Гайки	hexagon nut	24b	M16	5151AHA100	30	M16	5151AHA100	30
Болты с 6-гранной. головкой	hexagon head cap screw	25a	M12 x 55	5111.AH81BI	60	M12 x 55	5111.AH81BI	60
6-гранн. Гайки	hexagon nut	25b	M12	5151.AH8100	15	M12	5151.AH8100	15
Винт по дереву к клеммной коробке	wood screw for conn. box	26	4 x 30	5144.AOGAAT	3	4 x 30	5144.AOGAAT	3
Винт заземления	earthing screw	27	M4 x 10	5112.AO31A9	1	M4 x 10	5112.AO31A9	1
Болты с цил. головкой	long socket head cap screw	28	M16x450	5112.BHA3MH	730	M16x450	5112.BHA3MH	730
Шпилька	set screw	29	M6 x 10	A7	1	M6 x 10	A7	1
Прокладка всасывающей стороны	joint suction flange	31	77/100 x1	5632.1C4CRI	6	77/100 x1	5632.1C4CRI	6
Прокладка нагнетат. стороны	joint discharge flange	32	55/77x2	5632.1BIC4K	8	55/77x2	5632.1BIC4K	8
Прокладка промежуточная	joint casing + interm. pieces	33	180/195x0,3	E30	3	180/195x0,3	E30	3
Прокладка экрана	joint can end	34	50/58x0,3	E30	1	50/58x0,3	E30	1
Прокладка крышки двигателя	joint motor cover	35	30/40x0,5	E30	1	30/40x0,5	E30	1
Прокладка 1/4"	joint 1/4" screw plug	38	14/20x1,5	E30	3	14/20x1,5	E30	3
Предохранитель шпильки	set screw protection	39	Ø 5x5	A7	1	Ø 5x5	A7	1
Кольцо подшипника II	bearing sleeve II	41.1	40/60x20	E41.1	150	40/60x20	E41.1 – CO ₂	150
Кольцо подшипника		41	40/50x20	E41.1	110	40/50x20	E41.1 – CO ₂	110
Подшипник II	bearing bush II	42.1	26/60x28	E41.1	240	---	---	---
Подшипник II,3		42.1	---	---	---	26/60x28	E41.1 – CO ₂	220
Подшипник I,2		42.2	26/52x23	E41.1	125	26/52x23	E41.1 – CO ₂	125
Подшипник скольжения	bearing strip	43	20/119x1	E42.1	5	20/119x1	E42.1	5
Дистанционная шайба II	retaining disc II	44.1	39,5/60x1	E42.1	4	39,5/60x1	E42.1	4
Дистанционная шайба	retaining disc	44	38,5/52x1	E42.1	2	38,5/52x1	E42.1	2
Шайба подшипника	bearing disc	45	35/50x5	A7	38	35/50x5	A7	38
Пружина	key	46	6 x 10	5712.AHH001	9	6 x 10	5712.AHH001	9
Центробежное колесо 1	radial impeller 1	47	Ø 136	2162.000043	557	Ø 136	2162.009000	558
Центробежное колесо 2	radial impeller 2	48	Ø 136	2162.000044	513	Ø 136	2162.009001	514
Предохранительное кольцо	circclip ring	49	Ø 26	5541.AAP120	2	---	---	---
Клеммы температурного датчика	PTC resistor wire outlet	50	90 °C	A8	---	90 °C	A8	---
Трансформаторное масло, 2 упаковки по 2 л.	transformer oil, (2 L required)	51	1,0 L	9832.100001	1425	1,0 L	9832.100001	1425
Статор	stator	52	Ø 180	A8	15000	Ø 180	A8	15000
Шланг кабеля защитный	cable insulating plastic tube	54		A8	1		A8	1
Труба кабеля защитная	cable protective tube	55		A8	1		A8	1
Труба защитная	supporting sleeve	56	Ø101,6 x 47	2162.000054	298	Ø101,6 x 47	2162.000054	298
Упор	supporting sleeve safety	57		2162.000085	6		2162.000085	6
Пробка	screw plug 1/4"	58		5116.0G6210	13		5116.0G6210	13
Проходной контакт	cable inlet nipple	59		A8			A8	
Вал	shaft	61		A60	---		A60 – CO ₂	---
Ротор	rotor	62	Ø 95	A60	3700	Ø 95	A60 – CO ₂	3700
Балансировочная шайба	balancing disc	64		A60	260		A60 – CO ₂	260
Клеммная коробка	connecting box, compl.	71	98/64/38	2162.000075	243	98/64/38	2162.000075	243
Зап. предохранитель температурного реле	backup fuse for PTC resistor	71a		2591.000101	1		2591.000101	1
Провод датчика	sensor wire	77a		A7	1		A7	1
Изоляция провода датчика	sensor wire insulation	77b		A7	1		A7	1
Клеммная крышка датчика	sensor connecting cover	78		A7	15		A7	15
Проходные контакты датчика	sensor inlet nipple	79		A7	27		A7	27
Ответный фланец всасывающий	counterflange suction side	83	DN80	E21	1625	DN80	E21	1625
Ответный фланец напорный	counterflange discharge side	84	DN50	E22	1194	DN50	E22	1194
Шпилька.	threaded bar	86a	M12x180	5122.BFAJEZ	127	M12x180	5122.BFAJEZ	127
Гайка шестигранная	hexagon nut	86b	M12	5151.AH8100	15	M12	5151.AH8100	15
Шайба подкладная	limpet washer	86c	Ø30/13x3	5161.K11100	12	Ø30/13x3	5161.K11100	12
Всасывающий фильтр	Conical filter, suction side	91	Ø83/76x160	2196.000004	17	Ø83/76x160	2196.000004	17
Фильтр подшипника	bearing filter	92	Ø57x57	2162.000084	54	Ø57x57	2162.000213	54
Эжектор	ejector	93		A7	80		A7	80



СПЕЦИФИКАЦИЯ HRP10080

PART LIST HRP10080

		HRP 10080			HRP10080 CO ₂			
	Teil part	Dimension dimension	Artikelnummer code - no.	Gewicht [g] Weight [g]	Dimension dimension	Artikelnummer code - no.	Gewicht [g] Weight [g]	
Sauggehäuse	suction casing	1	DN 100	2162.002011	11420	DN 100	2162.002011	11420
Saug-Zwischenstück	suction intermediate piece	2	Ø196	2162.002015	2160	Ø196	2162.002015	2160
Leitschaufel-Zw.-stück 1	guide vane-interm. piece 1	3	Ø196	2162.002017	4760	Ø196	2162.002066	4760
Rückführ-Zwischenstück	return intermediate piece	4	Ø196	2162.002020	3940	Ø196	2162.002020	3940
Leitschaufel-Zw.-stück 2	guide vane-interm. piece 2	5	Ø196	2162.002018	3040	Ø196	2162.002018	3040
Leitblech zum Leitschaufel Zw-Stk 2	guide plate for interm. piece 2	5a		2162.002041	126		2162.002041	126
Schraube zum Leitblech	Screw for guide plate	5b	M6 x 10	5112.BC51A9	5	M6 x 10	5112.BC51A9	5
Druckgehäuse	discharge casing	6	DN 80	2162.002013	5720	DN 80	2162.002013	5720
Lagergehäuse	bearing casing	7	Ø196	A7	2880	Ø196	A7	2880
Stator-Gehäuse	stator casing	8	Ø196	A8	18000	Ø196	A8	10550
Motordeckel	motor cover	9	Ø196	2162.000012	3640	Ø196	2162.000012	3640
Spaltröhr (inkl. Teile 11-13)	can compl. (incl. parts 11-13)	10	Ø95	A10	3645	Ø95	A10	3645
Lagerdeckel	bearing cover	14	Ø79	A10	497	Ø79	A10	497
Zylinderschraube (Innen-6kt.)	socket head cap screw	21	M6 x 25	A10	7	M6 x 25	A10	7
Zylinderschraube (Innen-6kt.)	socket head cap screw	22	M8 x 365	5112.BH61K4	143	M8 x 365	5112.BH61K4	143
6kt.Schraube	hexagon head cap screw	24a	M16 x 55	5111.AHA1BI	110	M16 x 55	5111.AHA1BI	110
6kt. Mutter	hexagon nut	24b	M16	5151.AHA100	30	M16	5151.AHA100	30
6kt.Schraube	hexagon head cap screw	25a	M 16 x 70	5111.AHA1BX	135	M 16 x 70	5111.AHA1BX	135
6kt. Mutter	hexagon nut	25b	M16	5151.AHA100	30	M16	5151.AHA100	30
Holzschraube Anschlußdose	wood screw for conn. box	26	4 x 30	5144.AOGAAT	3	4 x 30	5144.AOGAAT	3
Erdungs-Schraube	earthing screw	27	M4 x 10	5112.AO31A9	1	M4 x 10	5112.AO31A9	1
lange Innenskt.-Schraube	long socket head cap screw	28	M16x600	5112.BHA2QN	970	M16x600	5112.BHA2QN	970
Gewindestift	set screw	29	M6 x 10	A7	1	M6 x 10	A7	1
Flanschdichtung saugseitig	joint suction flange	31	96/119x1	5632.1CNDAI	7	96/119x1	5632.1CNDAI	7
Flanschdichtung druckseitig	joint discharge flange	32	77/100x2	5632.1C4CRK	12	77/100x2	5632.1C4CRK	12
Dichtung Geh. + Zw.-stücke	joint casing + interm. pieces	33	180/195x0,3	E30	3	180/195x0,3	E30	3
Dichtung Spaltröhrende	joint can end	34	50/58x0,3	E30	1	50/58x0,3	E30	1
Dichtung Motordeckel	joint motor cover	35	30/40x0,5	E30	1	30/40x0,5	E30	1
Dichtung 1/4"-Verschlußschraube	joint 1/4" screw plug	38	14/20x1,5	E30	3	14/20x1,5	E30	3
Schutz zum Gewindestift	set screw protection	39	Ø 5x5	A7	1	Ø 5x5	A7	1
Lagerring II (pumpenseitig)	bearing sleeve II	41.1	40/60x20	E41.1	150	40/60x20	E41.1 – CO ₂	150
Lagerring I.2 (motorseitig)		41	40/50x20	E41.1	110	40/50x20	E41.1 – CO ₂	110
Lagerbuchse II (pumpenseitig)	bearing bush II	42.1	26/60x28	E41.1	240	---	---	---
Lagerbuchse II.3 (pumpenseitig)		42.1	---	---	---	26/60x28	E41.1 – CO ₂	220
Lagerbuchse I.2 (motorseitig)		42.2	26/52x23	E41.1	125	26/52x23	E41.1 – CO ₂	125
Lagerstreifen	bearing strip	43	20/119x1	E42.1	5	20/119x1	E42.1	5
Anlaufscheibe II (pumpenseitig)	retaining disc II	44.1	39,5/60x1	E42.1	4	39,5/60x1	E42.1	4
Anlaufscheibe (motorseitig)	retaining disc	44	38,5/52x1	E42.1	2	38,5/52x1	E42.1	2
Lagerscheibe	bearing disc	45	35/50x5	A7	38	35/50x5	A7	38
Scheibenfeder	key	46	6 x 10	5712.AHH001	9	6 x 10	5712.AHH001	9
Radial-Laufrad 1	radial impeller 1	47	Ø 136	A60	660	Ø 136	A60 – CO ₂	660
Radial-Laufrad 2	radial impeller 2	48	Ø 136	A60	520	Ø 136	A60 – CO ₂	520
Sicherungsring	circlip ring	49	Ø 26	5541.AAP120	2	---	---	---
Kaltleiter-Drahtdurchführung	PTC resistor wire outlet	50	90 °C	A8	---	90 °C	A8	---
Trafoöl-Füllung, 2 L erforderlich	transformer oil, 2 L required	51	1,0 L	9832.100001	1425	1,0 L	9832.100001	1425
Stator	stator	52	Ø 180	A8	---	Ø 180	A8	---
Kabel-Schutz-Schlauch	cable insulating plastic tube	54		A8	1		A8	1
Kabel-Schutz-Rohr	cable protective tube	55		A8	1		A8	1
Stützrohr	supporting sleeve	56	Ø101,6 x 47	2162.000054	298	Ø101,6 x 47	2162.000054	298
Anschlagbügel	supporting sleeve safety	57		2162.000085	6		2162.000085	6
Verschlußschraube 1/4"	screw plug 1/4"	58		5116.0G6210	13		5116.0G6210	13
Motor - Drahtdurchführung	cable inlet nipple	59		A8			A8	
Welle	shaft	61		A60	---		A60 – CO ₂	---
Rotor	rotor	62	Ø 95	A60	8300	Ø 95	A60 – CO ₂	8300
Auswuchtscheibe	balancing disc	64		A60	260		A60 – CO ₂	260
Anschlußdose kompl.	connecting box, compl.	71	98/98/82	2162.002036	670	98/98/82	2162.002036	670
Ersatzsicherung zu Kaltleiter	backup fuse for PTC resistor	71a		2591.000101	1		2591.000101	1
Sensor-Draht	sensor wire	77a		A7	1		A7	1
Sensor-Drahtisolierung	sensor wire insulation	77b		A7	1		A7	1
Sensor-Anschlußkappe	sensor connecting cover	78		A7	15		A7	15
Sensor-Durchführung	sensor inlet nipple	79		A7	27		A7	27
Gegenflansch saugseitig	counterflange suction side	83	DN 100	E21	2320	DN 100	E21	2320
Gegenflansch druckseitig	counterflange discharge side	84	DN 80	E22	1625	DN 80	E22	1625
Gewindestab	threaded bar	86a	M12x180	5122.BFAJEZ	127	M12x180	5122.BFAJEZ	127
6kt. Mutter	hexagon nut	86b	M12	5151.AH8100	15	M12	5151.AH8100	15
U-Scheibe	limpet washer	86c	Ø30/13x3	5161.K11100	12	Ø30/13x3	5161.K11100	12
Spitzsieb, Saugseite	Conical filter, suction side	91	Ø100x160	2196.000005	35	Ø100x160	2196.000005	35
Lagerfilter	bearing filter	92	Ø57x57	2162.000084	54	Ø57x57	2162.000213	54
Ejektor	ejector	93		A7	141		A7	141



		HRP 10080			HRP 10080 CO ₂		
		Teil	Artikelnummer	Gewicht [g]		Artikelnummer	Gewicht [g]
		Part	Article No.	Weight [g]		Article No.	Weight [g]
Корпус подшипника с деталями : 07, 29, 39, 41.1, 45, 51, 77-79, 93, E30, E42.1	<i>bearing casing with parts:</i>	A7	2162.A00089	3200	A7	2162.A00089	3200
Статор с деталями : 08, 50, 51, 52, 54, 55, 59, 71, E30, E42.1	<i>stator with parts</i>	A8	2162.A02032	25520	A8	2162.A02032	25520
Экран с деталями : 10, 14, 21, 41.1, 51, E30, E42.1	<i>can with parts:</i>	A10	2162.A02007	3670	A10	2162.A00054	3670
Кольцо подшипника + подшипник : 1x41.1 + 1x41 + 1x42.1 + 1x42.2	<i>bearing sleeve + bearing bush</i>	E41.1	2162.000200	241	E41.1 CO ₂	2162.000230	241
Кольцо подшипника + дистанционная шайба : 2x43 + 1x44.1 + 1x44	<i>bearing strip + retaining disk</i>	E42.1	2162.000202	7	E42.1	2162.000202	7
Комплект прокладок : Кол. x Nr. 2x31; 1x32; 9x33; 1x34; 1x35; 3x38	<i>set of joints: number x no. :</i>	E30	2162.002037	33	E30	2162.002037	33
..Ответные фланцы всас с болтами 4 x 24a, 4 x 24b, 2 x 31, 83,	<i>counterflansch incl. mount. mat.</i>	E21	2162.002038	3535	E21	2162.002038	3535
Ответные фланцы нагнет. с болтами 4 x 25a, 4 x 25b, 1 x 32, 84	<i>counterflansch incl. mount. mat.</i>	E22	2162.000146	2531	E22	2162.000146	2531
Вал с ротором + центробежные колеса с балансировкой : 42.1, 42.2, 46; 47, 48, 49, 51, 61-64, E30, E42.1	<i>balanced shaft, rotor + impellers:</i>	A60	c 01/2010 2162.A00015 Since 01/10	12588	A60 CO ₂	2162.A00016	12420

4.7 ПРИНЦИП ДЕЙСТВИЯ

Из циркуляционного ресивера жидкий хладагент поступает во всасывающий патрубок насоса, где расположен всасывающий фильтр. Входное гидродинамическое сопротивление насоса снижено конструктивными мерами. Давление хладагента повышается двухступенчато с помощью рабочих колёс и направляющих колец насоса. Встроенный в насос эжектор обеспечивает достаточное охлаждение подшипников и электродвигателя.

Через отверстие в валу часть жидкого хладагента поступает к подшипникам. В верхней части промежуточного кольца имеется маленькое байпасное отверстие соединяющее всасывающую и напорную стороны насоса. Скапливающиеся пары удаляются через это отверстие на всасывающую сторону и оттуда в циркуляционный ресивер. Следовательно подбор трубопроводов должен гарантировать свободное удаление паров (Р.6).

В HRP 3232 конструкция позволяет при вертикальном расположении вала удаление образующихся пузырьков пара всплыванием.

В насосах с горизонтальным валом (HRP 5040, HRP 5050, HRP 8050, HRP10080) в корпусе подшипника размещается датчик износа подшипника. Через подключение 77 на наружной стороне насоса можно при неработающем насосе определить с помощью омметра износ подшипников. Отсутствие проводимости указывает на недопустимый износ и необходимость отправки насоса в ремонт. Полость между экраном и корпусом статора заполнена трансформаторным маслом. Масло исключает проникновение влаги и гарантирует равномерный отвод тепла от электродвигателя. В обмотку статора вмонтирован датчик контроля температуры.

При достижении критического значения температуры двигатель насоса отключается.

4.7 DESCRIPTION OF OPERATION

From the surge drum refrigerant liquid flows into the suction chamber of the pump. In the suction connection a conical screen is placed. A special design of the suction chamber reduces the inlet friction. The pressure is increased in two stages through impellers and intermediate pieces. A built in ejector is designed to provide adequate cooling of bearings and motor.

By the differential pressure in the pump some of the liquid refrigerant is bled to the back bearings through the hollow shaft.

On top of each intermediate piece there is a small bypass hole connecting the suction and discharge side. When gas has collected in the discharge chamber it can vent through these holes to the suction chamber and from there returning to the surge drum.

It is important that the down leg must be designed in such a way that the pump venting can take place (see chapter 6). For the HRP 3232 the design of a vertical motor shaft allows the free flow of any gas bubbles that may form.

Pumps with horizontal motor shaft (HRP 5040, HRP 5050, HRP 8050 and HRP 10080) are equipped with a sensor behind the bearing filter to detect wear of the bearings. While the pump is at stand still at connection (position 77) on the outside of the pump you can measure the electrical resistance through the shaft. If there is a short circuit, i.e. down to earth, the bearings are worn and the pump should be sent in for repair.

Transformer oil is used in the stator housing between the motor can and the outside casing. This oil is useful to prevent moisture entering the stator, conducts the motor heat away to the outside casing.

A thermistor is integrated in the stator windings to sense any abnormal rise in temperature.

The thermistor stops the pump at a critical temperature to protect the motor bearings from being damaged.



4.8 ХАРАКТЕРИСТИКИ

4.8 PERFORMANCE CHARACTERISTIC TABLE

50 Hz, 3 x 400 V												
НАПОР	РАЗНИЦА ДАВЛЕНИЙ						РАСХОД					
LIQUID HEAD	PRESSURE DIFFERENCE						FLOW					
H in m	Δp in bar						V in m ³ /h					
	NH ₃		R 22		CO ₂ *		HRP 3232	HRP 5040	HRP 5050	HRP 8050	HRP 10080	
	ТЕМПЕРАТУРА КИПЕНИЯ t ₀											
	EVAPORATING TEMPERATURE t ₀											
	+40 °C	-40 °C	+40 °C	-40 °C	0 °C	-40 °C						
2	0,11	0,14	0,22	0,28	0,18	0,22	5,6	13,2	15	30,0	55,0	
4	0,23	0,27	0,44	0,55	0,36	0,44	5,0	13,0	14,6	29,9	53,7	
6	0,34	0,41	0,67	0,83	0,55	0,66	4,7	12,6	14,4	29,4	53,0	
8	0,45	0,54	0,89	1,11	0,73	0,88	4,4	12,2	14,2	28,7	52,5	
10	0,57	0,68	1,11	1,38	0,91	1,09	4,2	12,0	13,9	28,0	52,1	
15	0,85	1,02	1,67	2,08	1,37	1,64	3,6	10,5	13,2	26,1	50,3	
20	1,14	1,35	2,22	2,77	1,82	2,19	3,0	9,0	12,3	24,2	46,8	
25	1,42	1,69	2,78	3,46	2,28	2,74	2,3	8,0	11,5	22,4	42,6	
30	1,70	2,03	3,33	4,15	2,73	3,28	-	5,2	10,4	20,1	37,9	
35	1,99	2,37	3,89	4,84	3,19	3,83	-	1,5	9,1	18,2	32,7	
40	2,27	2,71	4,45	5,54	3,64	4,38	-	-	7,5	15,0	26,6	
45	2,56	3,05	5,00	6,23	4,10	4,93	-	-	5,2	12,5	20,4	
50	2,84	3,38	5,56	6,92	4,55	5,47	-	Не для CO ₂	2	9,1	10,9	
55	3,12	3,72	6,11	7,61	5,01	6,02	-	-	-	-	-	
60	3,41	4,06	6,67	8,31	5,46	6,57	-	Помпа не доступна для CO ₂	-	-	-	
65	3,69	4,40	7,22	9,00	5,92	7,12	-	-	-	-	-	
70	3,98	4,74	7,78	9,69	6,37	7,66	-	-	-	-	-	
75	4,26	5,08	8,34	10,38	6,83	8,21	-	-	-	-	-	

Таблица 1а

Table 1a

60 Hz, 3 x 460 V												
НАПОР	РАЗНИЦА ДАВЛЕНИЙ						РАСХОД					
LIQUID HEAD	PRESSURE DIFFERENCE						FLOW					
H in m	Δp in bar						V in m ³ /h					
	NH ₃		R 22		CO ₂ *		HRP 3232	HRP 5040	HRP 5050	HRP 8050	HRP 10080	
	ТЕМПЕРАТУРА КИПЕНИЯ t ₀											
	EVAPORATING TEMPERATURE t ₀											
	+40 °C	-40 °C	+40 °C	-40 °C	0 °C	-40 °C		Не для CO ₂ Но CO ₂		Только NH ₃ !		
2	0,11	0,14	0,22	0,28	0,18	0,22	5,2	13,9	16,4	35,0	66,1	
4	0,23	0,27	0,44	0,55	0,36	0,44	5,2	13,8	16,3	35,0	66,0	
6	0,34	0,41	0,67	0,83	0,55	0,66	5,1	13,6	16,2	35,0	65,6	
8	0,45	0,54	0,89	1,11	0,73	0,88	5,0	13,4	16,0	35,0	64,8	
10	0,57	0,68	1,11	1,38	0,91	1,09	4,8	13,3	15,9	35,0	63,7	
15	0,85	1,02	1,67	2,08	1,37	1,64	4,7	12,8	15,4	34,8	60,8	
20	1,14	1,35	2,22	2,77	1,82	2,19	4,4	12,1	14,9	32,8	57,9	
25	1,42	1,69	2,78	3,46	2,28	2,74	4,1	11,2	14,3	30,7	54,8	
30	1,70	2,03	3,33	4,15	2,73	3,28	3,6	10,1	13,7	28,5	51,3	
35	1,99	2,37	3,89	4,84	3,19	3,83	3,0	8,8	13,1	26,6	47,7	
40	2,27	2,71	4,45	5,54	3,64	4,38	2,2	7,3	12,3	24,7	44,0	
45	2,56	3,05	5,00	6,23	4,10	4,93	1,1	5,7	11,5	22,9	39,7	
50	2,84	3,38	5,56	6,92	4,55	5,47	-	3,6	10,5	20,7	34,1	
55	3,12	3,72	6,11	7,61	5,01	6,02	-	-	9,4	18,3	28,5	
60	3,41	4,06	6,67	8,31	5,46	6,57	-	-	7,9	15,7	23,0	
65	3,69	4,40	7,22	9,00	5,92	7,12	-	-	6	13,0	14,0	
70	3,98	4,74	7,78	9,69	6,37	7,66	-	-	2,6	9,7	-	
75	4,26	5,08	8,34	10,38	6,83	8,21	-	-	-	-	-	

Таблица 1b

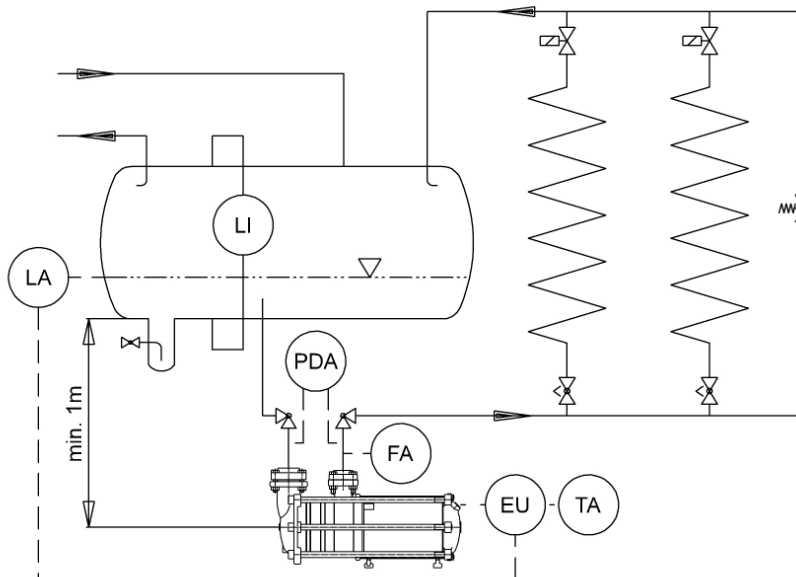
Table 1b



5. ПРИМЕНЕНИЕ

5.1 ОБЩАЯ ЧАСТЬ

В больших холодильных установках применение насосов необходимо для доставки хладагента к испарителям. Именно для этого предназначены герметичные насосы фирмы WITT. Принцип насосно-циркуляционного холодоснабжения представлен на фиг.4



Фиг. 4 Насосная подача

Насосы Фирмы WITT отличаются от остальных циркуляционных насосов тем, что возрастание доли пара в потоке перекачиваемой ими жидкости (из-за возникновения и роста паровых пузырьков) не приводит к полному срыву потока перекачиваемой жидкости. Такого рода явление возникает при изменении температуры кипения в холодильной установке, особенно при её пуске, подключении дополнительных компрессоров или ступеней сжатия.

Во всасываемом потоке вызывается возникновение пузырьков пара, которые при перекачивании являются причиной снижения массового потока.

Поэтому очень важно, чтобы размеры всасывающих трубопроводов не были занижены.



Долговременная кавитация в насосе приводит к существенному сокращению срока службы насоса. Во избежание её соблюдать рекомендации приведенные в разд. 6

ГРАНИЦЫ ПРИМЕНЕНИЯ

Насосы HRP 3232, HRP 5040, HRP 5050, HRP 8050 и HRP10080 в исполнении 50Hz применяются для всех хладагентов.



Насосы HRP 8050 и исполнения 60 Hz предназначены для хладагентов с низкой плотностью ($\rho < 1000 \text{ kg/m}^3$), напр. NH_3 .

5. APPLICATIONS

5.1 GENERAL

In industrial refrigeration systems pumps are used to deliver refrigerant to the evaporators. WITT hermetic refrigerant pumps are designed especially for this purpose. The principle of a pump re-circulation system is shown in fig. 4

WITT HRP refrigerant pumps differ from conventional centrifugal pump designs due to the fact that large volumes of entrained vapour (gas bubbles) do not completely stop delivery of the refrigerant liquid.

Large volumes of gas occur in the pump suction when the evaporation temperature of the plant varies during the production cycle, particularly when starting the compressor (pull-down) and during the rapid loading or unloading of compressor steps of capacity.

Large amounts of gas bubbles in the pump suction line will cause the mass flow of liquid refrigerant to be reduced.

Special attention has to be taken to ensure that the pump suction lines are generously sized.



Long periods of cavitation must be avoided, as this will cause premature failure of the pump. It is important the installation instructions in chapter. 6 are correctly understood and followed.

OPERATIONAL LIMITATIONS

HRP pump models HRP 3232, HRP 5040, HRP 5050, HRP 8050 and HRP 10080 are suitable for operation with all refrigerants at 50 Hz.



HRP 8050 refrigerant pumps using 60 Hz supply are only permitted for use with low density refrigerants ($\rho < 1000 \text{ kg/m}^3$), e.g. NH_3

Предпочтительно применение горизонтальных циркуляционных ресиверов, т.к. это даёт возможность использовать большую зону покоя для осаждения масла и создаёт условия стабилизации всасываемого потока.

A horizontal separator is recommended: this gives greater surface area for the settlement of any oil and stable suction head conditions.

5.2 ОПРЕДЕЛЕНИЕ ПРОИЗВОДИТЕЛЬНОСТИ

Хладагент должен в достаточном количестве поступать в испарители что бы:

- Теплопередающая поверхность испарителя использовалась полностью.
- обеспечивалось равномерное распределение хладагента между всеми различно нагруженными испарителями.

Масса хладагента направляемая насосом должна быть больше массы выкипающего хладагента кратно т.н. «кратности циркуляции».

Кратность циркуляции зависит от типа испарителя и условий холодоснабжения. Чем больше нагрузка на испаритель, тем больше должна быть кратность циркуляции.

Обычные значения кратности циркуляции и объёмных расходов на 100 kW составляют:

ПРИНЯТЫЕ ЗНАЧЕНИЯ КРАТНОСТИ ЦИРКУЛЯЦИИ

Хладагент <i>Refrigerant</i>	Кратность циркуляции <i>Recirculation factor</i>			Расход на 100 кВт в м³/ч* <i>Recirculation flow in m³/hr per 100 kW*</i>		
	CO ₂	NH ₃	R22	CO ₂	NH ₃	R22
Воздухоохладитель <i>Air Cooler</i>	1,2 – 2,0	3 - 4	2 - 3	1,4 – 2,4	1,3 – 1,8	2,8 – 4,3
Скормороз. Аппарат <i>Plate Freezer</i>	5 - 10	7 - 10	5 - 10	6 - 12	3 – 4,5	6,5 - 13
Охлажитель жидкости <i>Liquid Chiller</i>	1,2 – 1,5	1,2 – 1,5	1,2 – 1,5	1,4 – 1,6	0,6	1,7

5.2 DETERMINATION OF THE REQUIRED FLOW

The evaporators have to be supplied with sufficient liquid refrigerant, so that

- *The surface of the evaporators is fully used*
- *Supply to several evaporators with different duties is as even as possible.*

The required refrigerant flow is calculated by the evaporating refrigerant in the low side evaporators times the recirculation rate (pump ratio).

The re-circulation rate depends on the type of evaporator equipment and operation conditions. The larger the duty, loading rate, the greater the recommended re-circulation factor

Typical re-circulation rates and pump capacities per 100 kW cooling capacity are:

RE-CIRCULATION RATES AND PUMP CAPACITY

Таблица 2.

*) вкл. кратность циркуляции
Table 2

*) including circulation rate



5.3 СОВМЕЩЕНИЕ НАСОСА И УСТАНОВКИ

На фиг 5 представлены различные состояния установки. Высота напора H нанесена в зависимости от холодопроизводительности Q . Типичная характеристика циркуляционного насоса дана на графике 5а. Точки W графика соответствуют различным состояниям возникающим при работе холодильной установки. Если требуемый объемный расход не соответствует характеристике имеющихся насосов следует прибегнуть к следующему.



Производительность насосов избыточна:

- Отключить один из насосов.
- Приоткрыть байпасный вентиль. Фиг 5В
- Изменить число оборотов. Фиг 5С

Производительность недостаточна:

- Включить дополнительный насос Фиг 5Д
- Заменить насос другим, большим

5.3 ADAPTATION TO PLANT REQUIREMENTS

Fig. 5 shows different plant operating conditions. The delivery head H is shown in relation to the required plant capacity Q .

Performance curve characteristics of the refrigerant pump are shown in fig 5A. The different points W mark the varying plant conditions that may occur during operation.

If the required liquid flow does not correspond with the available pump capacity then the liquid flow to the system can be adjusted as follows:

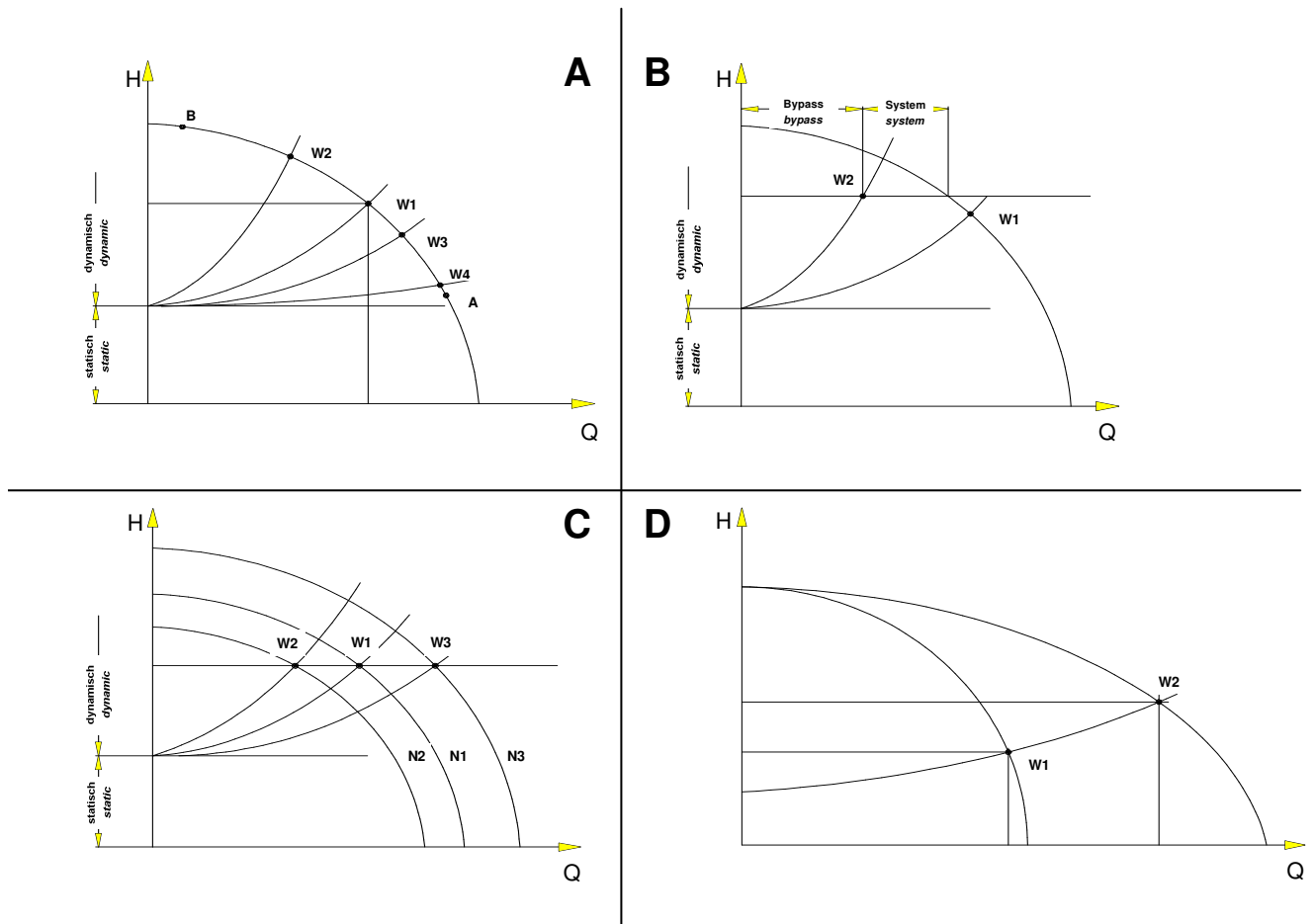


pump capacity too large:

- switch off a pump (multi pump application)
- open a liquid bypass valve, fig. 5B
- speed control of the pump, fig 5C

pump capacity too small:

- switch on an extra pump, fig 5D
- install a larger pump



6. МОНТАЖНЫЕ УКАЗАНИЯ

Соблюдение правил монтажа гарантирует надёжную работу насоса.

6.1 РАЗМЕЩЕНИЕ НАСОСА



Размещать насос следует возможно ближе к циркуляционному ресиверу обеспечив при этом необходимую высоту столба жидкости на всасывании. Необходимо так же принимать во внимание достаточное пространство для демонтажа и замены насоса, для доступа к вентилям, для размещения приборов контроля и для чистки всасывающего фильтра. Нужно учитывать так же льдообразование на насосе. Высота столба жидкости, измеренная от нижней кромки сосуда до оси насоса в любом случае не должна быть меньше 1 м. Увеличение её повлечёт за собой улучшение функционирования насоса при понижении температуры кипения.



Особенно для насосов в установках с CO₂ и температуре кипения выше -10 °C необходим столб жидкости минимум 2,5 bis 3 м



Рекомендуется подвесное размещение насоса на шпильках длиной не менее 180 мм. Насосы HRP 5040, HRP 5050, HRP 8050 и HRP10080 располагаются горизонтально, HRP 3232 – вертикально. При этом следует принимать во внимание

- Размещение под насосами ванны для приёма талой воды
- Необходимость доступа к всасывающему фильтру для его очистки
- Недопустимость нагружения трубопроводов

6.2 ПОДКЛЮЧЕНИЕ НАСОСА

Выход из циркуляционного ресивера выполняется с применением отвода или вертикального патрубка с установкой «успокоителя воронки». **Особенно при втором варианте в аммиачных установках необходимо не допустить попадания осевшего в циркуляционном ресивере масла в насос.**

Для этого рекомендуется всасывающий патрубок устраивать на 30-40 мм. выше обечайки ресивера. См. фиг. 6а

Недопустимо подключение насоса к маслоборнику.

Непозволительно подключение двух и более одновременно работающих насосов к общему всасывающему трубопроводу.

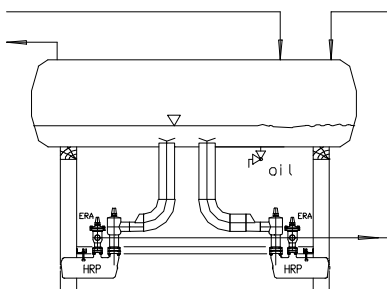


Схема монтажа двух насосов
Application with two pumps in operation

Фиг. 6а

6. INSTALLATION INSTRUCTIONS

To ensure trouble free operation some basic rules need to be applied to the installation of the HRP

6.1 PUMP ARRANGEMENT



The installation must be designed as compact as possible below the separator or low-pressure receiver. Allow sufficient access space around the pumps for removing or replacing the pump, servicing valves, setting pressure difference control, inspection and cleaning the conical strainer. Also allow space for normal frost/ice accumulation around the pump.



Vertical distance between bottom of the separator to the pump centre shall be at least 1 m. Greater distance will make the pump less sensitive to system pressure fluctuations.



Particularly with CO₂ applications of temperatures warmer than -10 °C a minimum suction head of 2.5 to 3 m should be considered!



The suspended mounting of the pumps with threaded bars of at least 180 mm length is recommended. HRP 5040, HRP5050, HRP8050 and HRP10080 should be aligned horizontally, whereas the HRP 3232 should be aligned vertically. Please consider that:

- A condensate trap tray can easily be placed and cleaned.
- The conical suction line filter can be cleaned easily.
- Stress in the piping system is avoided.

6.2 PUMP CONNECTION

The top connection of the suction line to the separator can be made with an elbow or a down pipe with vortex breaker. **When designing the vertical down pipe, special attention must be taken that any oil, which may settle, does not drain into the duty or stand-by pump.**

Therefore it is recommended that the suction down leg protrudes into the surge drum by 30 - 40 mm, depending on the vessel diameter (see fig. 6a).

A standard short oil drainage dome is not suitable for connecting a pump suction down leg.

Do not connect two or more pumps in operation by a single common pump suction line liquid header.

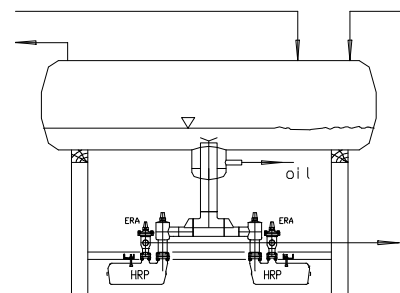


Схема монтажа двух насосов, один резервный (NH₃)
Application with one pump in operation and one in stand-by (NH₃)

Фиг. 6б



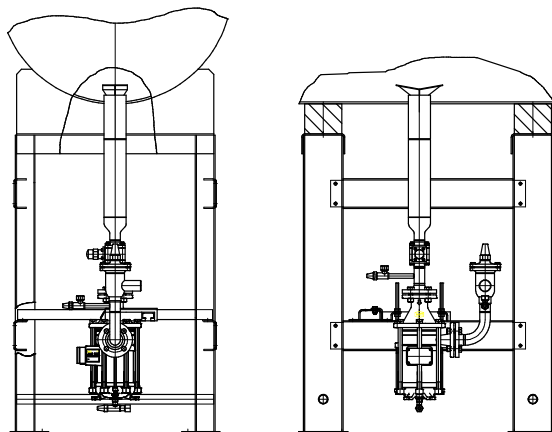


Схема монтажа насоса HRP 3232
Arrangement of HRP 3232
Фиг. 6с

6.3 УСТРОЙСТВО ВСАСЫВ. ТРУБОПРОВОДА

Насос соединяется с циркуляционным ресивером вертикальным трубопроводом. Каждый насос подключается отдельно, во избежание нежелательного влияния насосов друг на друга. фиг. 6а

Если предусматривается резервный насос, подключение рекомендуется производить как показано на фиг. 6b.


Во избежание возникновения «воронки» всасывающий патрубок варивается выше обечайки ресивера.


Масляный горшок, как представлено на фиг. 6b, оказывает положительное влияние.

Важно обеспечить возможно прямое пролегание всасывающего трубопровода избегая поворотов и горизонтальных участков.

Не следует допускать скопления паров в трубопроводе и в вентиллях. Образующиеся пузыри должны при отключённом насосе без помех подниматься в циркуляционный ресивер.

Запорные вентили не должны уменьшать проходного сечения всасывающего трубопровода, что бы не препятствовать ударению паров. Предпочтительны угловые и шаровые вентили. При монтаже проходных вентилей обращать внимание на горизонтальное положение шпинделя. Проходное сечение шаровых вентилей не должно быть меньше сечения трубопровода. Не допускается установка фильтров, осушителей и т.п.

 Для поддержания обеспечения надёжной работы насоса при малых разностях давлений и связанной с ними большой объёмной производительностью следует выдерживать диаметры всасывающих трубопроводов в соответствии с таблицей.

 В установках с CO₂ с кипением выше -10°C диаметр всасывающей магистрали должен быть увеличен на один размер

6.3 DOWNLEG DESIGN

The pump shall be connected vertically with the separator. To prevent interference between pumps it is advised that each pump be connected individually to the separator, see fig. 6a.

When a stand-by pump is planned, an installation according fig. 6b is recommended


To avoid any vortexing the downleg here again protrudes into the separator.


An oil drainage dome around the suction line, as shown in fig. 6b, can be favourable.

Consideration shall be given to the fact that the suction line must be installed directly to the pump, avoiding additional elbows or horizontal run.

Any gas accumulation in the suction line and particularly in valves attached to the pump must be avoided. Gas bubbles should be able to flow back to the separator unhindered, counter to the liquid flow, especially when the pump is not in operation.

Shut off valves in the suction line shall be sized generously and without reducers to enable degassing. Installation of angle valves or full-bore ball valves is recommended. Straight through valves must be installed with stem in horizontal position; ball valves should not have a reduced bore on the pump side connection. Do not install any additional filters, dryers, etc.

 *To be sure the pump will operate even at a low-pressure difference resulting in maximum capacity, the diameter of the downleg to the pump must be executed as mentioned in the table below as a minimum.*

 *CO₂ applications warmer than -10°C should increase the diameters of table 3 by at least one nominal bore!*

Минимальные диаметры всасывающих трубопроводов насосов				
Required diameter of the downleg to the pump				
HRP 3232	HRP 5040	HRP 5050	HRP 8050	HRP 10080
DN 80	DN 100	DN 125	DN 150	DN 250

Таблица 3

Table 3



Не допускается превышение скорости потока во всасывающих трубопроводах насосов более 0,3 м/с!



Under no circumstances shall the maximum velocity in the downleg exceed 0,3 m/s!

Всасывающий фильтр поставляемый с насосом монтируется всегда, для защиты насоса от загрязнения!

The conical suction filter that comes with the pump must be fitted at all times to protect the pump from any contamination!

6.4 НАГНЕТАТЕЛЬНЫЙ ТРУБОПРОВОД

Требования к нагнетательному трубопроводу не столь жёстки, обычные для него скорости составляют 1,5 м/с.

6.4 PUMP DISCHARGE LINE

The design of the discharge line is less critical to the system operation. A liquid velocity of 1.5 m/s is normally recommended.



Обратный клапан (обычно устанавливается комбинированный запираемый обратный клапан) необходим если:

- Два и более насоса подключены к одному общему напорному трубопроводу
- Испарители расположены существенно выше насосов.



A non-return valve (this is usually a combined stop/check valve type ERA) in the discharge line is required when:

- several pumps are connected to one discharge manifold
- the static head to the coolers is high



При применении обратных клапанов и соленоидных вентилей может случиться, что жидкий хладагент окажется запертым. Нагрев этой жидкости может вызвать непоправимый рост давления, что может привести к разрушению трубопроводов. Во избежание заклинивания жидкости принимаются соответствующие меры.



In application with a non-return valve or solenoid valve liquid may be trapped.

When this liquid is warmed up, the pressure increases rapidly to an unacceptable value and the piping may fracture.

Adequate precautions must be taken by the installer to prevent any liquid from becoming trapped.

6.5 ЭЛЕКТРИЧЕСКОЕ ПОДКЛЮЧЕНИЕ / ЗАЩИТЫ

Что бы избежать повреждения специальных подшипников скольжения насоса нужно обеспечить достаточный приток хладагента в насос. Это обеспечивают следующие защитные элементы

- **Выключатель перегрузки** защищает насос от чрезмерного потребляемого тока. Установленная величина не должна превышать приведенное на табличке значение.
- Все насосы с декабря 2000 года оборудованы встроенным в обмотку статора **датчиком температуры**. Исполнительный прибор напр. INT 69 V к нему может быть приобретён на фирме WITT

Встроенный датчик температуры подключен к клеммам (1) и (2), $U < 2,5V$

Эта тепловая защита должна быть подключена, иначе гарантия прерывается.

6.5 SAFETY AND ELECTRICAL INFORMATION

To prevent damage to the special pump shaft bearings, the installer must ensure that the pumps are not allowed to run dry. To ensure the pump is protected and stops if there is insufficient refrigerant to feed the pumps, the following equipment must be provided in the electric control circuit of the motor:

- 1 An **overload protection** switch shall protect the pump when the set current (amps) consumption is exceeded. Maximum setting must be less than the value stated on the name/data plate.
- All HRP pump models are, since 12/2000, equipped with **PTC resistors** in the motor windings. The required PTC motor control relay, e.g. INT 69 V, can be supplied by WITT.

The built-in PTC resistor is connected to clamp terminals #1 and #2, $U \leq 2,5 V$.

This PTC resistor must be connected, otherwise the warranty is void!



Защита мотора отключает управляющее напряжение при достижении критической температуры. Повторное автоматическое включение при охлаждении насоса не происходит. Новый пуск производится после выяснения причин остановки и последующей проверки насоса и установки.

Опыт показал, что остановку могут вызвать следующие причины:

- чрезмерный износ подшипников,
 - слишком частые включения >6 в час,
 - закупорка входного фильтра или внутреннего фильтра подшипника грязью,
 - попаданием масла в насос,
 - слишком малая производительность насоса,
 - кавитация,
 - увлажнение клеммной коробки из-за плохо уплотненных кабельных сальников
 - неисправность питающего кабеля.
- **Реле разности давлений** с выдержкой времени при пуске контролирует, создается ли достаточное давление при работе насоса. Эта защита выключает насос при отсутствии протока хладагента в течение 30 секунд. При повторном включении в случае отсутствия протока в течение 15 сек. насос снова отключается. Допускается не более 4-х подобных попыток. Насос должен включаться после выяснения и устранения причины остановки, а так же взведения защит.
 - **Реле разности давлений однако недостаточно для защиты от отсутствия протока.**
 - **Байпасный вентиль** предусматривается если автоматика испарителя допускает отсутствие протока. **Работа насоса в почти или полностью запертом состоянии не допускается и чревата повреждением насоса.** Регулируемые байпасные вентили предусматриваются для насосов: HRP 3232 - Ду 20; HRP 5040, HRP 5050 и HRP 8050 - Ду 32. Регулировка байпасного вентиля осуществляется на необходимый перепад давлений в соответствии с табл. 1 при следующих величинах напора.

50 Hz

- HRP 10080 при 48 m
- HRP 8050 при 48 m
- HRP 5050 при 48m
- HRP 5040 при 30 m
- HRP 3232 при 25 m

60 Hz

- HRP 10080 при 60 m
- HRP 8050 при 65 m
- HRP 5050 при 60 m
- HRP 5040 при 45 m
- HRP 3232 при 40 m

- **Реле протока** предусматривается всегда в случае отказа от байпасного вентиля. Установленно, что в случае отсутствия байпасного вентиля насос создает давление даже при отсутствии протока и не отключается посредством реле разницы давлений. Реле протока контролирует, что бы скорость хладагента на нагнетательной стороне насоса не опускалась ниже 0,2 м/с. См. информационный листок ф-мы WITT W 4652-0.01
- Если предусмотрен **датчик минимального уровня** на циркуляционном ресивере, он должен отключать насос при срабатывании. (защита от сухого хода)

The PTC-resistor interrupts the control voltage to the motor relay when the motor temperature exceeds a critical value. Automatic restart after cooling down the pump must be restricted. Start up should only be allowed after investigation of the cause of the motor trip and inspection of the refrigeration system.

Experience has shown that the following are the most likely causes:

- 2 *the bearings are worn*
- 3 *too many cycles (> 6/hr)*
- 4 *there is too much dirt in the pump which can block the inlet filter or the internal circular screen*
- 5 *there is oil contamination inside the pump*
- 6 *too low flow rate through the pump*
- 7 *cavitation*
- 8 *Moisture in the terminal box caused by improperly sealed cable connection*
- 9 *Faulty power supply*

- **A pressure differential switch** - with time delay during start up - shall be used when there is insufficient discharge pressure.

The controller shall switch the pump off as the flow drops (loss of sufficient differential pressure) for approximately 30 s. If the pressure is not restored within 15 s after restart, the pump will be switched off again. This procedure can be repeated a maximum of four times. After that a restart should only be made after investigation of the cause of failure and acknowledging the fault indicator.

The pressure differential switch does not protect the pump against closed discharge running !!

- **A by-pass valve** (adjustable) is required if the system design or the evaporator installation allow closed discharge running. **Operating refrigerant pumps partially at or at a fully closed throttled condition is not allowed and will damage the refrigerant pump!**

The adjustable by-pass valve shall be sized DN 20 for the HRP 3232 and DN 32 for the HRP 5040, HRP 5050 and HRP 8050.

To set the by-pass valve select the pressure difference according table 1 for the following delivery head:

50 Hz

- HRP 10080 at 48 m
- HRP 8050 at 48 m
- HRP 5050 at 48 m
- HRP 5040 at 30 m
- HRP 3232 at 25 m

60 Hz


- HRP 10080 at 60 m
- HRP 8050 at 65 m
- HRP 5050 at 65 m
- HRP 5040 at 45 m
- HRP 3232 at 40 m

- **A flow switch** must be installed, when a bypass valve is not fitted in the refrigerant circuit. *It is known when the bypass valve is not fitted, the pump is capable of producing a differential pressure without volume flow ,and has not been stopped by the differential pressure switch. The flow switch control in the pump discharge shall stop the flow as the flow drops below 0,2 m/s. See WITT information sheet W 4652-0.01.*

- If a **minimum level cut out switch** is mounted on the separator, it shall be used to switch the pump off in case of a lack of refrigerant (dry run protection).




Рекомендуется оборудовать управление насоса **переключателем Р-О-А**. Этот переключатель используется для ручного пуска и при обслуживании насоса..

 Обратите внимание на то, что бы при ручном пуске все приборы защиты были подключены и активированы.


Контроль износа подшипников.

Насосы горизонтального типа оснащены датчиком износа подшипников. Во время стоянки насоса можно через внешнее подключение, находящееся под крышкой клемной коробки (77), измерить электропроводимость этого датчика. Отсутствие проводимости указывает на чрезмерный износ подшипников и необходимость направления насоса в ремонт.

Электрическое подключение датчика температуры

 До декабря 2000 г. для контроля температуры в насосах HRP 5040 и HRP 8050 применялся термоконттакт (кликсон), к которому подводилось напряжение 220 V (см. схему фиг. 7с) С декабря 2000г. все насосы оборудуются вмонтированным в обмотку статора датчиком температуры подключённым к клеммам 1 и 2, использующим напряжение не более 2,5V. (исполнительный прибор к нему поставляется фирмой WITT дополнительно). Насосы оборудованные датчиком температуры обозначены литерой «К» перед серийным номером Клеммы 1 и 2 защищены стеклянным предохранителем (арт. N° 2951.000101) вместе с клеммой «0» (арт. N° 2951.000201). Сменный предохранитель находится на крышке клеммной коробки (см. ниже).

It is recommended the control panel incorporates a **Hand – Off -Auto switch** for use during commissioning and maintenance operations.


 It is important to take care that during manual operation of the pump all safety devices in the circuit are connected and in good working condition

Nil Voltage Bearing Condition Test

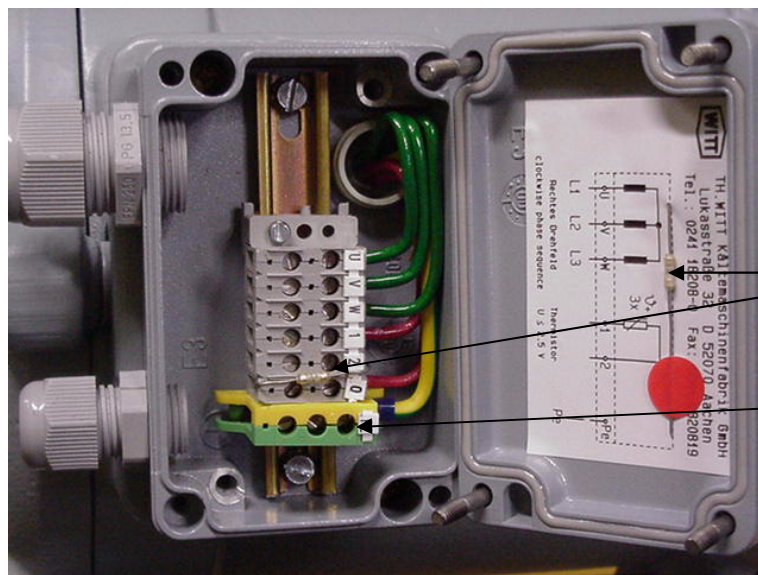
For the horizontal pump models it is possible to detect bearing wear during pump stand still. The external end of the sensor wire under the cap (77) can be used to measure the electrical resistance.

When a closed circuit with the pump housing is observed, the bearings are worn and the pump must be sent to the supplier for repair.

Electrical Connection PTC Resistors

 Until 12/2000 the thermal protection of HRP 5040 and HRP 8050 was obtained using a thermoswitch (klixon), which was connected with 220V (see wiring information, fig. 7c). Since 12/2000 all pumps are fitted with PTC resistors in the motor windings, which are connected at clamp terminals #1 and #2 with $U \leq 2,5 V$. (The required PTC motor control can be supplied by WITT) Pumps with PTC resistors are marked on the name plate with a "K" before the serial number .

The clamp terminals #1 and #2 are protected by a picofuse 62 mA (art.no 2591.000101) and an additional connection MBK "0" (art.no 2591.000201). There is a spare picofuse 62 mA inside the cover of the terminal box (see below).



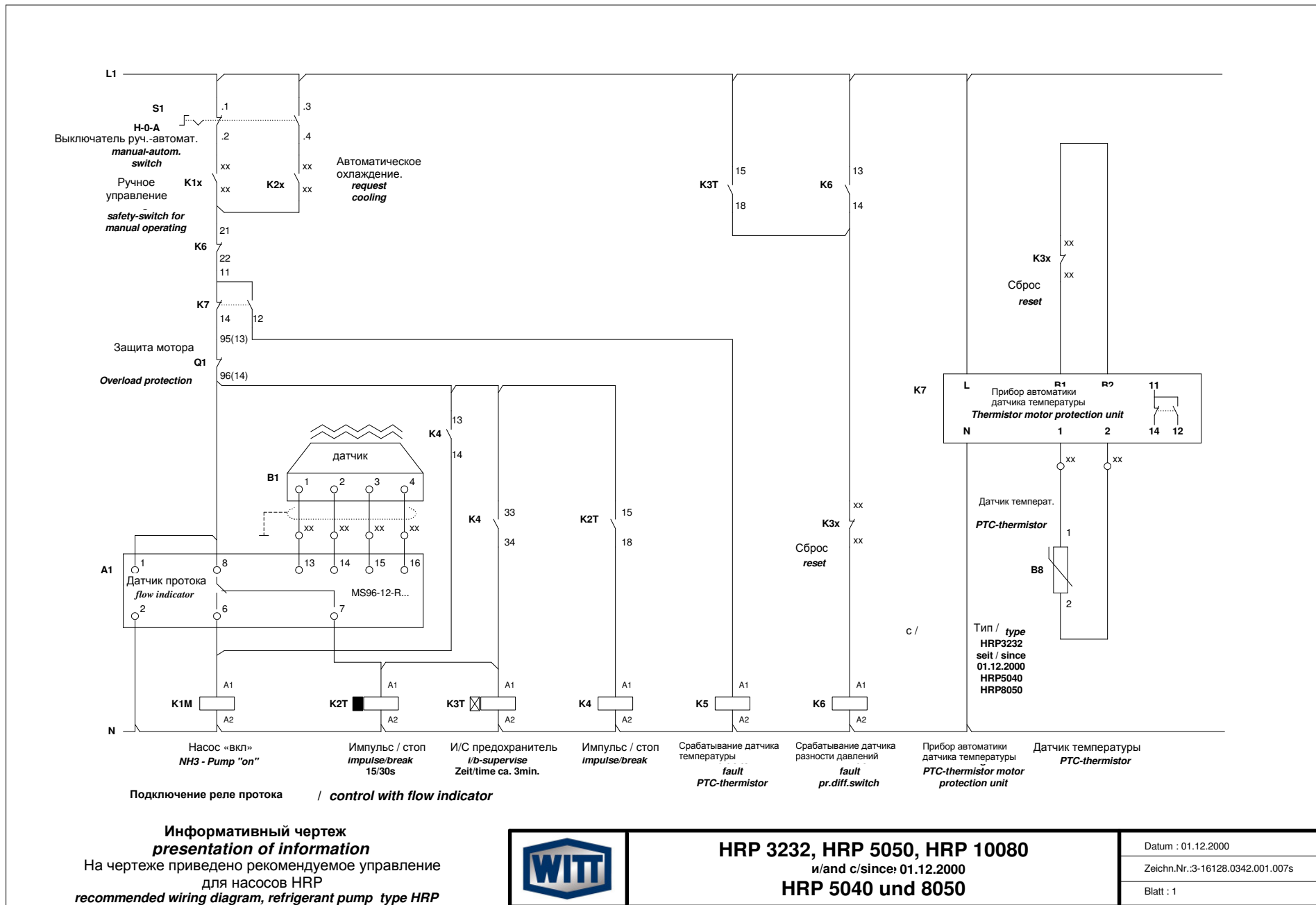
Предохранитель Picofuse 62 mA

Место для заземления насоса

Далее даны рекомендации по электрическому подключению насоса.

The following drawings show electrical wiring recommendations for HRP pumps.

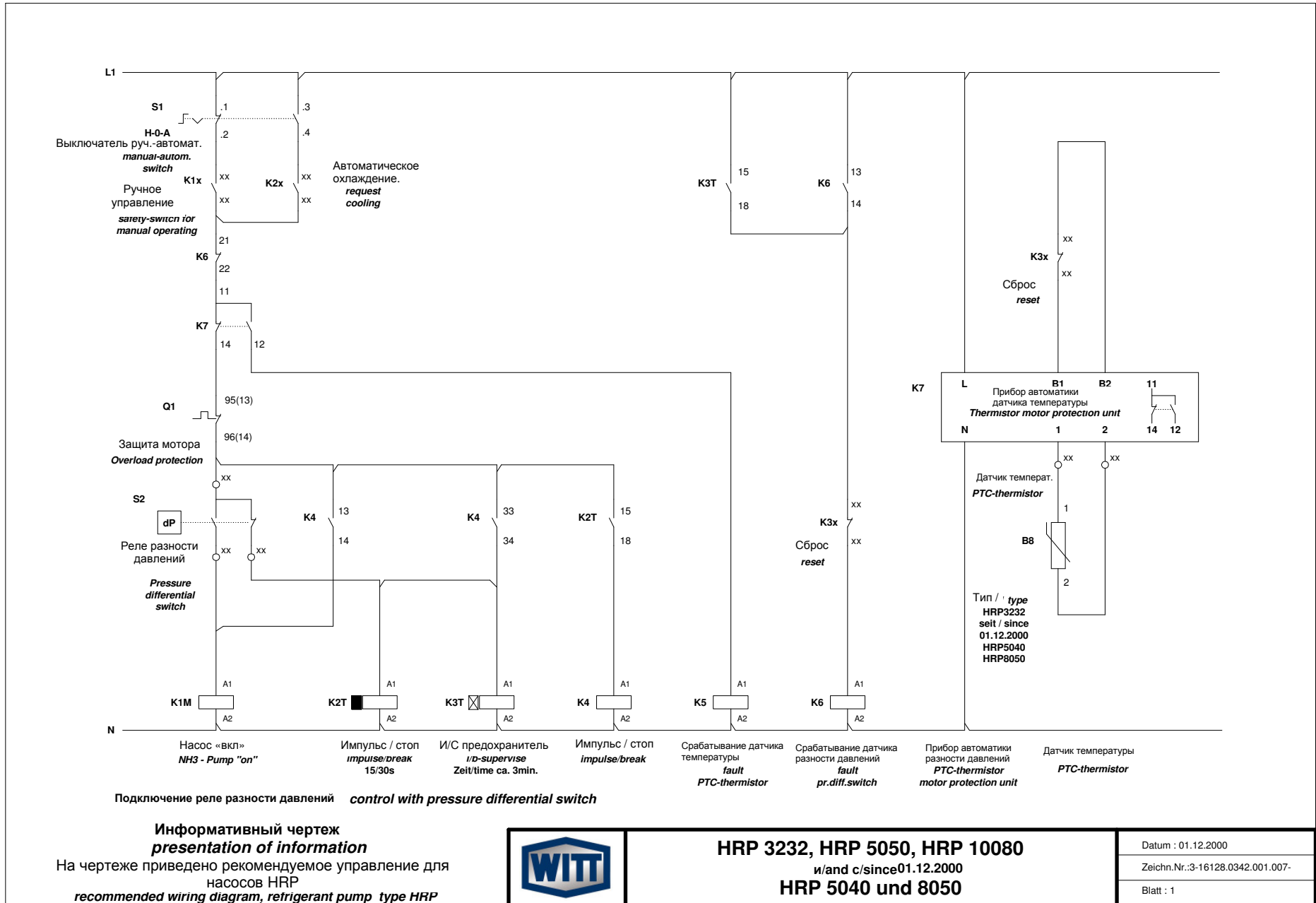




Рекомендуемая схема подключения реле потока

Фиг. 7а

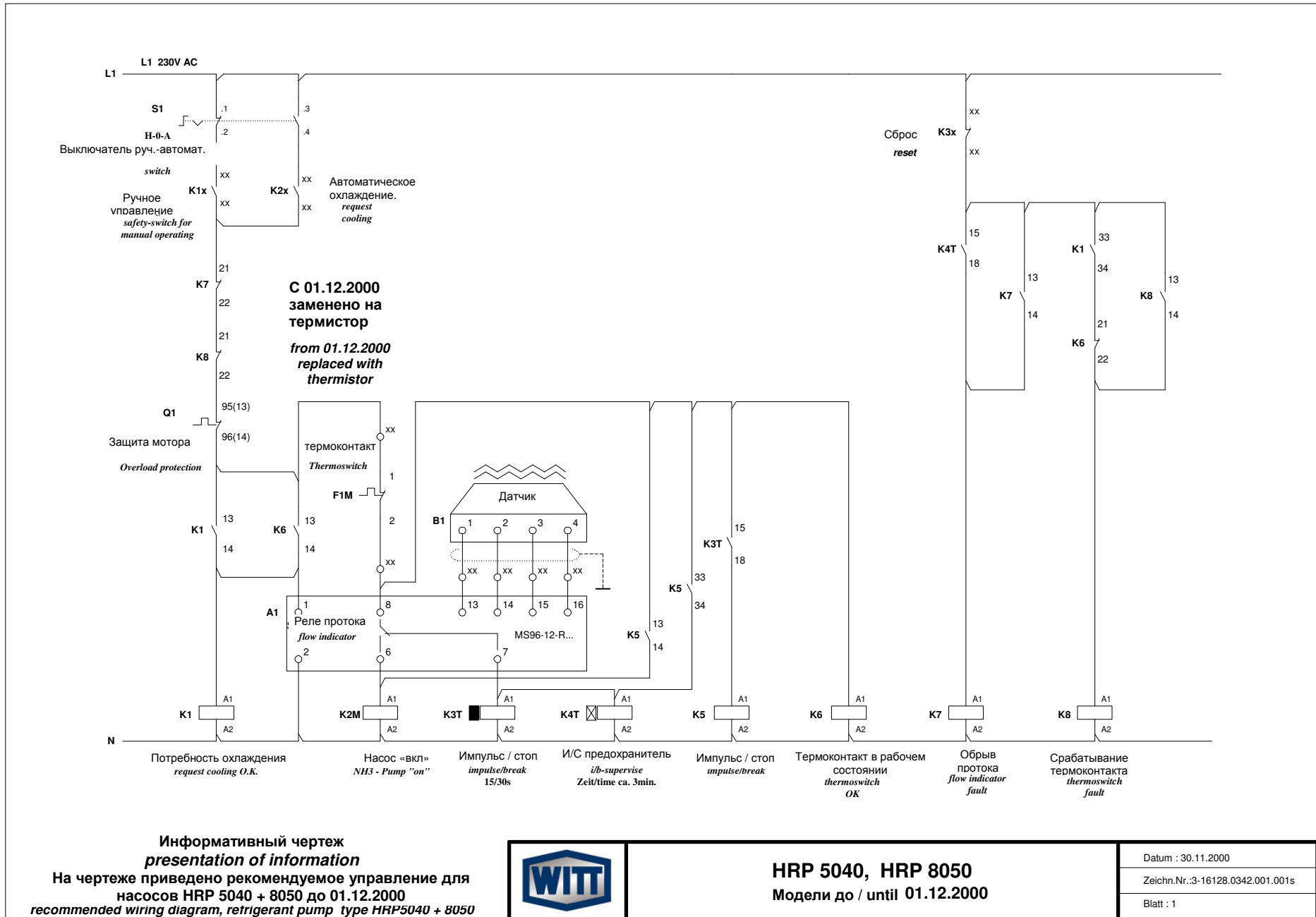
Recommended electrical wiring diagram with flow switch



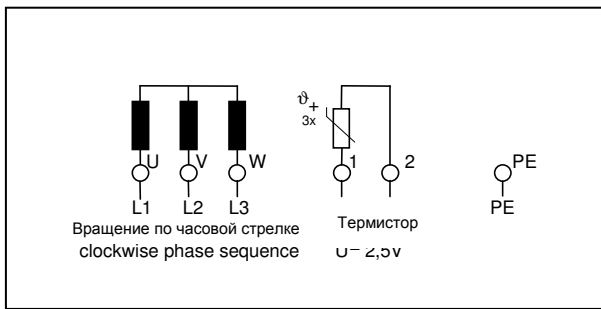
Рекомендуемая схема подключения реле разности давлений

Фиг. 7b

Recommended electrical wiring diagram with differential pressure switch



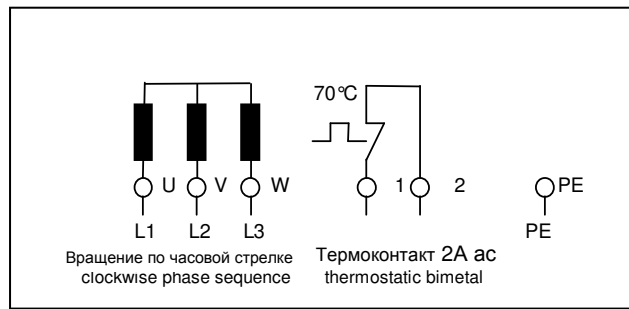
Рекомендуемая схема подключения насосов изготовления до 1.12.2000 Фиг. 7с Recommended electrical wiring diagram old execution until 1.12.2000



Фиг. 8А
Схема подсоединения к клеммам в коробке
Wiring information inside the terminal box

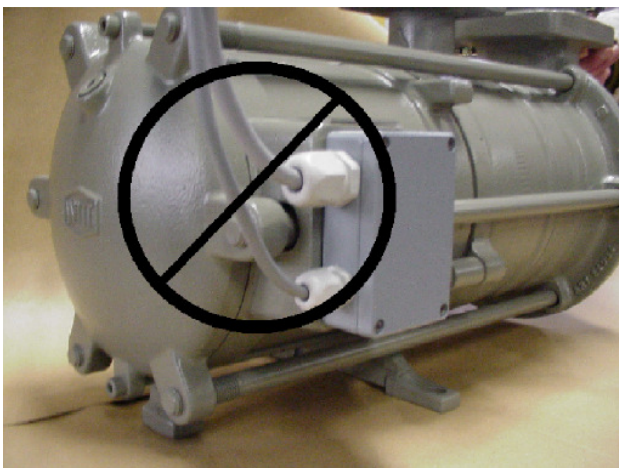
Что бы гарантировать правильное направление вращения насоса, показанное стрелкой, следует производить подключение питания в соответствии со схемой приведенной на фиг. 8. Направление вращения определяется фазометром. Информация по подключению приклеена к внутренней стороне крышки клеммной коробки (фиг. 8).

В отверстиях клеммной коробки находятся кабельные сальники 1x PG13,5 и 1x PG9. Все кабельные сальники, электрические подключения соответствуют классу не менее IP 54.



Фиг. 8В
Подключение HRP 8050 und 5040 до 12/2000
Old execution of HRP 8050 and HRP 5040 until 12/2000

The correct direction of rotation, indicated by the cast arrow on the pump housing, is obtained if the electric connections are made as detailed in the terminal box electric wiring diagram, fig. 8, with the phase sequence rotating clockwise. The direction of the phase sequence can be measured with specific measuring equipment. The electrical connection information is also available on the label inside the cover of the terminal box; see fig. 8. The terminal box has two sizes of cable sockets. All cable and electrical connections including the terminal box have to be made to IP 54.

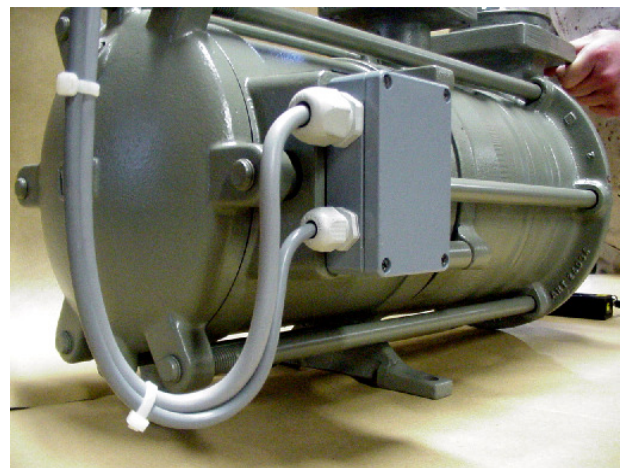


Фиг. 9 а неверное подключение кабеля
Fig. 9 a unacceptable cable connection

Кабели должны входить в клеммную коробку снизу (см.9b), что бы избежать попадания в клеммную коробку образующихся капель воды.

Клеммная коробка должна быть постоянно плотно закрыта с тем, что бы исключить как попадание в неё влаги и загрязнений так и случайное прикосновение к контактам.

Подходящие кабеля следует предусматривать достаточной длины, что бы они не создавали помех при очистке входного фильтра.



Фиг.9 b верное подключение кабеля, с петлей
Fig. 9 b Correct connection with loop in electrical cable

It is important that all electrical cables are connected with a loop to the terminal box (see fig 9 b.)

By using a loop any condensate that may run along the cable is prevented from running into the terminal box. The terminal box must be sealed at all times, to prevent dirt and moisture to come in; also touching of the connections has to be avoided.

The length of the loop shall be of sufficient length to enable the tilting and moving of the pump during inspection and replacement of the conical strainer in the pump suction connection.



7. ТРАНСПОРТ И ХРАНЕНИЕ

Все отверстия закрыты жёлтыми заглушками для избежание загрязнений .
Хранение должно обязательно быть в сухом и чистом месте

Строповка и перенос насоса осуществляется указанным ниже способом на фотографий.



Клеммная коробка не эксплуатируется для транспорта !

7. TRANSPORT AND STORAGE

*All connections are protected with yellow plastic caps to prevent any dirt or moisture contaminates the pump.
Storage shall be dry and protected from any dirt or debris.*

Please lift the pumps according to the following photos.



The terminal box must not be used when lifting the pump!

8. МОНТАЖ И ЭКСПЛУАТАЦИЯ



К монтажу циркуляционных насосов допускается только обученный персонал!

8.1 ПОДГОТОВКА К МОНТАЖУ

Перед монтажом необходимо выполнить следующие мероприятия:

- Насос освободить от упаковки, убедиться в полной комплектности и отсутствии транспортных повреждений. Особое внимание обратить на клеммную коробку и подключение (77) к контролю подшипников. При обнаружении повреждений немедленно информировать поставщика.
- Защитные пластмассовые колпачки и другие уплотнения удаляются непосредственно перед монтажом.
- Убедиться в наличии входного фильтра и уплотнительных прокладок к нему.
- Прокладки покрыты тонким слоем масла.
- Прокладки должны быть чистыми.
- Очистить фланцы подключения к установке, удалить защитные пластмассовые колпачки и обтирочный материал.
- Убедиться, что трубопроводы очищены от загрязнений.



Насосы при изготовлении подвергаются кратко-временному испытанию в работе с **минеральным маслом** для холодильных машин при окружающей температуре. Если загрязнение холодильной установки минеральным маслом недопустимо, напр. при использовании масла другого вида, насос следует промыть достаточным количеством растворителя.

8.2 МОНТАЖ НАСОСА

Крепёжные отверстия расположены на насосе как с нижней так и с верхней сторон, что позволяет как стоячий, так и подвесной монтаж. Учитывая образование на насосе конденсата подвесной монтаж предпочтительней.

При подвесном монтаже насоса необходимо обеспечить достаточное для обслуживания и извлечения входного фильтра пространство, что бы избежать полного демонтажа насоса в дальнейшем.



Рекомендуемая длина подвесок 180 мм. предоставляет такую возможность (см. фиг. 10)

Преимущества подвесного монтажа:

- Упрощается устройство и очистка ванны сбора конденсата.
- Насос не подвержен влиянию монтажных и температурных напряжений.

8. INSTALLATION AND APPLICATION



All of the following specified work must be carried out by knowledgeable and trained personnel experienced in installation and service of refrigeration systems!

8.1 PREPARING THE PUMP FOR INSTALLATION

Before the pump is installed the following functions should be carried out:

- unpack the pump and check for possible damage during shipping and the correct scope of equipment supplied. Pay special attention to the electric terminal box and the connection of the sensor wire (77). In case of any damages inform your supplier immediately.
- Excepts sensore wire cap (78,) remove all plastic caps or other sealings immediately prior to (and not before) installation of the pump.
- check that the conical suction strainer has been supplied and that the gaskets are on both sides of the suction strainer mounting ring.
- the gaskets must be clean and lightly covered with oil.
- Make sure all equipment connections are clear of plastic caps and rags.
- the piping system is to be clean and free of any moisture



The HRP-pumps have undergone a short mechanical test run at ambient temperature with **mineral refrigerant machine oil** in the factory. If the pump is to be used in systems where contamination with mineral oil is not allowed, i.e. in cases with ester oil in the system, the residual oil must be removed and the pump cleaned by use of solvents.

8.2 MOUNTING INSTRUCTIONS

The HRP-pumps are designed with two sets of mounting pads allowing the pump to be top or foot mounted.

Due to formation of condensate and to avoid thermal stress on the pump/pipework, top supports are preferred.

The top supports comprise two threaded rods, these are used to lower the pump for access to the conical suction strainer for cleaning or replacement without the necessity to completely remove the pump.

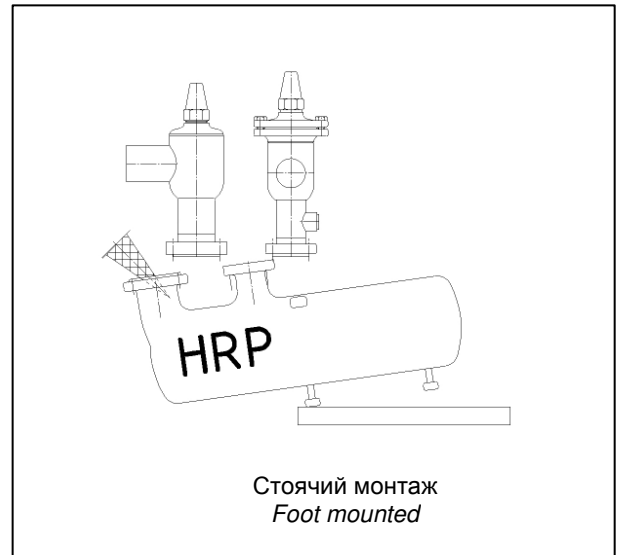
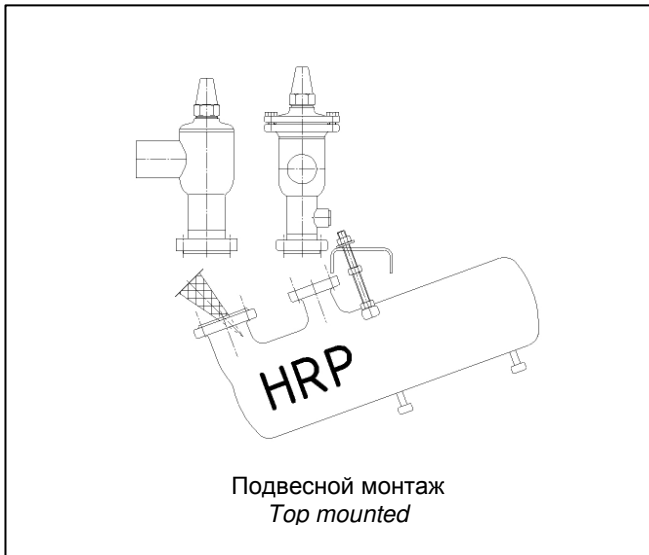


It is recommended to use threaded studding (180 mm minimum) to provide sufficient length to remove the conical strainer, see fig. 10.

Advantages of the top mounting:

- A drip tray can be easily positioned and cleaned
- Thermal stress stress, caused by varying temperatures, is reduced





Извлечения входного фильтра из всасывающего патрубка Фиг. 10

removing the conical suction strainer



При вертикальном монтаже не следует так же создавать дополнительные напряжения на трубопроводы и рамы. Особенно надо учитывать возможность тепловых деформаций труб при низких температурах.

Для извлечения входного фильтра достаточно удалить болты фланцев, ослабить фундаментные болты и приподнять моторную сторону насоса, см. фиг. 10.

Подключение насоса см. фиг. 6a, 6b и 6c



When HRP-pumps are foot-mounted, the pump must be installed stress free to the base frame and the piping system. Special attention must be paid to the expected pipe contraction at low temperatures.

For inspection and cleaning of the conical strainer it is possible to remove the flange bolts and to loosen the mounting bolts and tilt up the pump at the motor end, see fig. 10

For pump arrangement see for instance fig. 6a, 6b and 6c

Подготовка фланцев

Убедитесь, что рабочие поверхности фланцев, шип и паз соответствуют друг другу, не имеют забоин и очищены от загрязнений. Не допускается использование стыков для смещения трубопроводов. Попытка с помощью затяжки болтов фланцев устранить чрезмерный зазор может привести к разрушению мест крепления насоса и в любом случае приводит к недопустимым напряжениям. Правильное положение насоса перед монтажом достигается подкладыванием шайб при стоячем монтаже или перемещением его на шпильках подвесок и фиксацией гайками и контргайками.

Необходимый крутящий момент для фланцевых болтов см. ниже в таблице

Flange Alignment

Make sure the pump connection flange (grooves and tongues) are properly aligned. Do not use the flange bolts to align or "stretch" the pipe. Using flange bolts to pull together a too large gap will cause undue stress or distort the pump or the flange.

Do not use the mounting bolts to pull down the pump on to the frame work, the cast iron mounting footpads can fracture. Prior to mounting the pump it should be aligned with holes, using chims and if necessary use longer threaded bars with counter nuts.

The required torque to tighten the flange screws properly are given in the following table

Размер Nut size	Крут. момент (Нм) Required torque	Всасывающий фланец от Suction flange of	Всасывающий фланец от Delivery flange of
M12	85 Nm	HRP5040 HRP5050	HRP5040 HRP5050 HRP8050
M16	210 Nm	HRP3232 HRP8050 HRP10080	HRP3232 HRP10080

8.3 ПОДГОТОВКА К ПУСКУ

- Хол. установка должна быть испытана под давлением, свакуумирована, и заполнена хладагентом.
- Всасывающий и напорный вентили должны быть открыты.
- Вентили реле разности давлений, при наличии такового, должны быть открыты.
- Реле разности давлений, при наличии такового, должно быть отрегулировано минимум на 20 кПа выше статической высоты (давление столба жидкости высотой от оси насоса до испарителя + гидродинамические потери от входа в испаритель до ресивера).
- В циркуляционном ресивере имеется жидкость в количестве достаточном для работы в течении 2-3 мин.
- Защитные устройства насоса должны быть перед пуском проконтролированы.

8.4 ПУСК

- Проверяется и фиксируется давление в системе.
- Если разность давлений меньше ожидаемой, возможно неверное направление вращения. Проверьте его прибором. Поменяйте местами подключение двух фаз и проверьте не изменится ли разность давлений.
- Закройте напорный вентиль до состояния когда разность давлений достигнет максимального значения приведенного в Таб.1 и по возможности согласуйте с ним реле протока.
- При появлении непривычного шума немедленно выключите насос и выясните причину.

При нормальной работе насоса определить перепад давлений после 2-х, 8-ми и более часов работы. **После 1-2 недель безаварийной работы необходимо проверить входной фильтр и в зависимости от степени его загрязнения установить периодичность его очистки.**

8.5 РАБОЧЕЕ СОСТОЯНИЕ НАСОСА



Насос почти не нуждается в обслуживании, добавке или замене масла.

Настоятельно рекомендуется регулярно контролировать:

- загрязнение входного фильтра
- замасленность насоса
- текущую разность давлений
- износ подшипников
- рабочий шум
- ежегодно или чаще функционирование защит в плане требований соответствующих правил
- время и результаты проверок фиксировать с указанием заводского номера насоса.

8.3 PRIOR TO COMMISSIONING

- the refrigeration system must be pressure tested, vacuum tested and be fully charged with refrigerant.
- the suction- and discharge valves must be fully open
- the valves of the pressure differential control, if fitted, must be fully open
- the pressure differential switch, if fitted, must be set at a difference of at least 20 kPa above the system static height. (static height means "liquid column + pressure difference between cooler inlet and separator")
- a sufficient volume of refrigerant must be present in the separator or low pressure receiver for a minimum running time of approximately 2-3 minutes.
- the electrical control system including all safety controls must be pre-tested prior to starting the pump.
- Check the wiring for the correct rotation of the motor

8.4 COMMISSIONING PROCEDURE

- check and record the pressures in the system
- if the pressure difference is smaller than expected, the pump may be rotating in the wrong direction. The pump should rotate clockwise when facing pump suction end cover. Check proper rotation by measuring phase sequence. If it is necessary, switch off electrical system, change over two connecting cables and test pressure difference again.
- Close the discharge valve until the pressure difference reaches a maximum value as per table 1 and set the flow switch accordingly.
- If you hear unusual, or unfamiliar sounds from the pump, switch off the pump immediately and investigate the cause.

When the pump operates normally, check after 2 hours, after 8 hours and later the pressure difference and note the measured values. **After a period of trouble free operation (1 to 2 weeks) you should inspect the conical filter for dirt and contamination. Depending the degree of contamination the conical filter should be regularly inspected and cleaned at planned intervals**

8.5 DURING NORMAL OPERATION



During normal operation the pump does not require specific maintenance, there is no need to refill or to change the oil.

It is strongly recommended that the following items are checked frequently:

- check the conical suction filter for contamination
- check the pump pre-circulation pipework for oil contamination
- check the pressure differential of the pump
- check the bearing wear
- listen to the running sound of the pump. Crackling noise indicates oil contamination
- once a year, or as dictated by the classification rules, the pump operation, settings and all safety provisions should be checked.
- The date, time and results of each inspection should be recorded together with the serial number.



8.6 РЕЗЕРВНЫЙ НАСОС (STAND-BY)



На резервном насосе следует держать закрытым только один запорный вентиль, предпочтительно на напорной стороне. Закрытое состояние обоих запорных вентилей приведёт к росту давления запертой в насосе жидкости, вызванного её нагревом. При достижении недопустимых значений этого давления наступает разрушение насоса.



После длительной стоянки перед пуском следует удалить из насоса скопившееся масло, иначе возможные нарушения могут привести к поломке насоса.

8.6 PUMP STANDSTILL (STAND-BY)



During periods of pump standstill, only one valve may be closed, preferably the discharge valve. When the suction and discharge valves are closed at the same time, trapping cold liquid in the pump, the pressure will increase rapidly, as the liquid warms up, to an unacceptable high value. This increase in pressure can very quickly damage the pump.



If there is oil contamination during standstill of the pump, the oil must be drained from the pump before restarting the pump; otherwise a malfunction may occur which can lead to pump failure, which may lead to the failure of the pump.

9. ОБСЛУЖИВАНИЕ И ЭКСПЛУАТАЦИЯ

9.1 ДЕМОНТАЖ НАСОСА

При демонтаже насоса необходимо соблюдение местных правил техники безопасности. Особенно обращать внимание на следующее:

- убедиться в наличии предписанных выходов из помещения холодильной установки с тем, что бы всегда сохранялась возможность быстро покинуть его.
- проверить готовность к оказанию необходимой помощи при демонтаже и транспортировке.
- обеспечить работающих необходимыми индивидуальными средствами защиты, как минимум защитные очки и перчатки, при работе с аммиаком – противогаз.



Отключите силовое напряжение и средства защиты. На местах отключения следует повесить таблички «Не включать! Работают люди!». Записать последовательность подключения проводов и отсоединить их



К работам на электроустановках допускается только специально обученный персонал.

Перед демонтажем или заменой фильтра хладагент из насоса должен быть удалён. Рекомендуется дать ему испариться через манометровый вентиль напорной стороны в паровое пространство циркуляционного ресивера. Для ускорения выпаривания можно поливать насос горячей водой.



Применение открытого пламени недопустимо!

Когда насос будет освобождён от хладагента нужно осторожно отпустить на ¼ оборота пробку (58) на всасывающей стороне, что бы сбросить давление. После уравнивания давления с атмосферным можно осторожно ослабить болты фланцев. Обращайте внимание на невыкипевший хладагент и неплотность вентиляей.

9.2 ПЕРЕСЫЛКА НАСОСА



При необходимости пересылки насоса поставщику или изготовителю необходимо полностью освободить насос от хладагента, масла и загрязнений.

Отправитель несет ответственность за нанесение ущерба окружающей среде, повреждение попутного груза маслом вытекшим из насоса и т.п.

Вместе с насосом пересылаются сведения о его неисправностях, условиях работы и количестве отработанных часов. Обязательно приложить всасывающий фильтр.

9. SERVICE AND MAINTANANCE

9.1 REMOVING A PUMP

Follow all national and local safety requirements when removing the pump. Particular care must be taken of the following:

- Check the plant room layout and exit doors so you can evacuate the area quickly in case of an emergency.
- Seek assistance to handle and remove the pumps.
- Wear the correct protective safety clothing, as minimum use a safety goggles and gloves, in case of NH₃ have a safety gas mask within easy reach



Isolate the pump by switching off and locking off the electrical supply and the electrical controls. A label should be fixed to control panel to indicate pumps are switched off and are being worked on. Note the sequence of electrical connections and disconnect the wiring.



A trained engineer or suitable qualified electrician in accordance with electrical engineering regulations should carry out any work on electrical equipment or controls.

Before moving or tilting the pump e.g. to access or to clean the conical suction filter, the refrigerant must be discharged. It is recommended that the refrigerant is purged to the dry gas side of the surge drum via the pressure gauge valve at the base of the discharge valce. Hot water may be used on the outside of the pump to accelerate the boiling off of the liquid refrigerant



Never use naked flame or open fire to warm up the pump.

When there is no liquid refrigerant left in the pump, carefully open the slotted screw plug on the suction housing (58) by ¼ turn to depressurise the pump. When there is no residual pressure inside the pump the flange bolts can be carefully unscrewed. Be aware of any trapped liquid or leaking valves seats.

9.2 SHIPPING OF THE PUMP



When a pump has to be returned to the supplier or the factory be sure the pump is free of refrigerant, dirt and oil. **The risk of damages to goods or the environment by leaking oil during transport is at the senders risk.**

When returning the pump it is important that full information is provided stating the reason and cause of failure. Always return the conical suction filter, in actual condition as found when the pump was opened, with the pump.



9.3 ОБЩИЕ УКАЗАНИ

9.3.1 МАСЛО В НАСОСЕ



Попадение масла в насос нарушает его нормальную работу или приводит к его повреждению.

Масло в насосе затрудняет охлаждение подшипников с последующим недопустимым перегревом насоса. Только встроенные датчики температуры являются надёжной защитой от перегрева.

Для удаления масла следует устанавливать вентиль WITT EA 10 GÜ/GB для чего предусмотрено отверстие с резьбой 1/4" на всасывающем патрубке насоса.

Перед установкой вентиля EA 10 GÜ/GB следует удалить металлическое уплотнение 38 (см. разрез насоса Фиг.3). Накладная гайка вентиля должна быть полностью навёрнута на отводящий трубопровод. После окончательной затяжки вентиль с накладной гайкой устанавливается в удобное положение.

Масло может быть удалено из насоса без снижения давления через быстрозапирающийся вентиль установленный на запорном вентиле. Масло из напорной полости или из промежуточного кольца удаляется только частично через резьбовые отверстия. При плохом истечении масла из насоса допускается подогрев насоса горячей водой, что снижает вязкость масла. Проконтролируйте системы выпуска масла, что бы масло снова не попало в насос.

9.3.2 ПОВРЕЖДЕНИЯ ЭКРАНА

Повреждения и неплотности экрана не могут быть определены непосредственно, так как полость статора герметична. Для определения проникает ли хладагент в полость статора нужно осторожно отпустить пробку (58) на корпусе эл. двигателя (09).



В любом случае необходимо использование индивидуальных средств защиты, особенно защитных очков.

Утечка хладагента определяется течеискателем или в случае аммиака по запаху.

9.3.3 ЗАМЕНЯЕМОСТЬ НАСОСОВ

Размеры фланцев насосов HRP 5040, HRP 5050, HRP 8050, HRP 10080 соответствуют FAS. Все фланцы квадратны и имеют 4 отверстия. Насос HRP 3232 оснащён фланцами по DIN 2635/2512.

При необходимости замены насосов фирмы WITT типа GP насосами HRP обращайтесь к ближайшему нашему представителю для получения дальнейшей информации.

9.3 GENERAL ADVICE

9.3.1 COMPRESSOR OIL IN THE PUMP



When too much oil flows into the pump from the separator, the pump will not operate properly or may be damaged.

Oil prevents sufficient cooling of the bearings resulting in an unacceptable overheating of the pump. Only the built in thermistor provides adequate safety.

Oil can be drained through a WITT EA 10 GÜ/GB stop valve which can be installed in place of the lower 1/4"-srew plug in the suction chamber.

Prior to installing the EA 10 GÜ/GB you have to make sure that the metall gasket 38 (see sectional drawing, fig. 3) has been removed. The counternut of the EA 10 GÜ/GB needs to be screwed down entirely to mount the valve. When the valve is screwed in you fix the EA GÜ/GB with the counter nut in the chosen position.

When the oil is to be drained while the pump housing is still under pressure, a quick closing action valve must be used in addition to the drain valve.

Oil from the discharge chamber or in between the intermediate pieces can only be partly removed from the pump.

At low temperatures when oil flow is slow the pump must be warmed up on the outside with warm water to lower the viscosity of the oil making it flow more easily

The oil return system from the surge drum should be checked or modified to prevent further oil contamination of the pump.

9.3.2 DAMAGED ROTOR CAN

You cannot automatically detect whether the rotor can is damaged or is leaking since the stator housing is designed at the same compressive strength. To find out whether refrigerant has penetrated into the stator housing loosen carefully the 1/4" screw plug on the motor cover (09.)



Always wear personal protective safety clothes, especially safety glasses!

Use a leak detector or if NH₃ was used you will simply smell whether refrigerant is present in the transformer oil.

9.3.3 PUMP INTERCHANGEABILITY

The inlet and outlet connection flanges of the HRP 5040, HRP 5050, HRP 8050 and HRP 10080 pumps are of the same sizes and diameters as FAS-flanges. All flanges are of a square design and have four (4) bolt holes. The inlet and outlet connecting flanges of the HRP 3232 are round type, DIN 2635/2512.

If you want to replace WITT GP pump models with HRP pump models please contact your supplier for further information.



9.4 РЕМОНТ НАСОСА



Не рекомендуется ремонтировать насос самостоятельно. Для ремонта отправьте насос поставщику или изготовителю. В этом случае Вы можете получить сменный насос. Самостоятельный ремонт и замена изношенных деталей запасными, производится только обученным персоналом. В отдельных случаях возможно обучение персонала изготовителем.

9.5 СПЕЦИАЛЬНЫЕ УКАЗАНИЯ

Насосы для хладагентов фирмы WITT типа HRP являются закрытыми насосами в которых все подвижные детали включая ротор и подшипники находятся в прямом контакте с хладагентом.

Нарушения стабильность в работе оказывают прямое влияние на подвижные детали, особенно на подшипники. Загрязнения, масло, скачки давления сокращают срок службы подшипников.



Насосы типа HRP предназначены исключительно для использования в холодильных установках. Внимательно изучите настоящее руководство перед выбором, эксплуатацией и обслуживанием насосов. Монтировать, эксплуатировать и обслуживать насосы могут только опытные и обученные специалисты. Необходимо соблюдать предписанные границы эксплуатации, как давления, так и температуры. Особое внимание следует уделять соответствию применяемых материалов действующим предписаниям. Насосы не подлежат демонтажу до полного удаления хладагента.



Подлежат исполнению местные требования правил электробезопасности и охраны окружающей среды.

9.4 REPARING A PUMP



It is not recommended you open and repair the pump. Preferably send the pump for repairing to your supplier or to the factory, if required request a replacement pump.

Repairs should only use factory supplied assemblies and be fitted by specially WITT trained personnel.

During the training a repair manual will be supplied by the manufacturer.

9.5 WARNINGS

WITT-HRP-pumps are of the canned type. All rotating parts, including bearings and motor rotor are in direct contact with the refrigerant.

Any unusual running conditions other than stable operation will have an influence on moving parts particularly the bearings. Dirt, oil and large pressure fluctuations may shorten the lifetime of the bearings.



WITT-HRP-pumps are for refrigeration systems only. Read these instructions completely before selecting, using, or servicing these pumps. Only knowledgeable, trained refrigeration mechanics should install, operate, or service these pumps. Stated temperature and pressure limits should not be exceeded. Special attention must be paid to the national rules concerning the available materials. Pump should not be removed unless system has been evacuated to zero pressure.



All local rules to refrigeration systems, and electric control and installation systems must comply with.



9.6 АНАЛИЗ НЕИСПРАВНОСТЕЙ			TROUBLE SHOOTING		
Nr.	Признак	Причины	No.	symptom	possible causes
1	Насос издаёт сильный шум.	<ul style="list-style-type: none"> - Источник шума вне насоса - Постороннее тело в насосе - Недостаток хладагента - Входной фильтр забит - Быстрое падение т-ры кипения - Износ рабочего колеса или напр-го кольца - Износ подшипников - Ротор касается экрана 	1	<i>pump makes scratching noise</i>	<ul style="list-style-type: none"> - noise comes from outside - foreign material in pump - lack of refrigerant - conical filter is blocked - too fast reduction of the evaporating temperature - impellers or intermediate pieces worn out - bearings worn out - rotor in contact with can
2	Недостаточная производительность при полностью открытых вентилях	<ul style="list-style-type: none"> - Неверное направление вращения - Слишком малы обороты насоса - Закрыты запорные вентили - Очень много пара в жидком хладагенте - Низок уровень хладагента в цирк. ресивере - Закрыт вентиль на испарителе - Недостаточно открыт рег. вентиль - Недостаточно открыт перепускн. вентиль - Посторонние предметы или «пробки» в системе - Неплотности обратного клапана другого насоса - Загрязнён фильтр насоса или испаритель - Обрыв фазы - Износ рабочего колеса - Масло в насосе при низкой температуре - Недостаточен напор насоса 	2	<i>capacity too low (valves on pump open)</i>	<ul style="list-style-type: none"> - direction of rotation wrong - frequency of the pump too low - stop valves behind the pumps closed - too much gas in liquid - liquid level in separator too low - valves on cooler closed - regulating valve not opened far enough - overflow valve closed or pressure set too low - contamination is blocking the piping system - non return valve of an other pump leaks - dirt in pump stainer or at the coolers - power supply not right, working on only 2 phases - impellers worn out - oil in pump at low temperature - not sufficient suction head
3	Срабатывает реле разности давлений	<ul style="list-style-type: none"> - См. п. 2 - Неверная настройка пресостата - Чрезмерно открыт регулирующий вентиль - Слишком быстрое включение компрессоров или ступеней сжатия - Слишком быстрое отключение крупных потребителей 	3	<i>switched off on pressure difference control</i>	<ul style="list-style-type: none"> - see number 2 - set value of pressure control not right - hand control valves in system opened too much - too quick start up or capacity steps of compressor(s) - too quick switch off of big capacities
4	Срабатывает реле протока	<ul style="list-style-type: none"> - См. п. 2 - Неверная настройка реле - Закрыт запорный вентиль на всасе или нагнетании - Слишком быстрое включение компрессоров или ступеней сжатия - Слишком быстрое отключение крупных потребителей 	4	<i>switched off on flow switch</i>	<ul style="list-style-type: none"> - see number 2 - set value of flow switch not right - suction side or discharge side closed - too quick start up or capacity steps of compressor(s) - too quick switch off of big capacities
5	Срабатывание тепловой защиты	<ul style="list-style-type: none"> - Перегрузка электродвигателя - Слишком часты включения (более 6 в час.) - Забит фильтр подшипников и фильтр вала - Износ подшипников, особенно заднего - Ротор касается экрана - Избыток масла в хладагенте 	5	<i>switched off by too high temperature</i>	<ul style="list-style-type: none"> - motor overloaded - switching too much on/off (> 6/hr.) - dirt on strainer(92) around shaft - bearings worn out, especially the tail bearing - rotor in contact with can - too much oil in refrigerant
6	Срабатывание защиты по току	<ul style="list-style-type: none"> - Ротор касается экрана - Загрязнён хладагент - Слишком велика производительность насоса - Избыток масла в хладагенте при низкой тем-ре 	6	<i>switched off by too high power consumption</i>	<ul style="list-style-type: none"> - rotor in contact with can - much dirt in refrigerant - flow too large - much oil in low temperature refrigerant
7	Срок службы подшипников слишком короток	<ul style="list-style-type: none"> - см. выше - слишком низкая установка реле разности давлений - Система загрязнена - Избыток пара в хладагенте - Мелкая стружка в системе 	7	<i>life time of bearings too short</i>	<ul style="list-style-type: none"> - see also above points - set value pressure diff. control too low - too much dirt in system - too much gas in liquid - small particles in system
8	Срабатывание защиты электродвигателя	<ul style="list-style-type: none"> - Влага в клеммной коробке. Недостаточно уплотнены кабельные проходы - Блокировка насоса. См. выше 	8	<i>Motor protection/fuses trip the pump</i>	<ul style="list-style-type: none"> - Moisture in the terminal box: check the connections and seal the terminal box - Pump is blocked (see above)

Дата	Сведения о виде проверки оборудования	Подпись ответственного лица проводившего работы





TH. WITT KÄLTEMASCHINENFABRIK GMBH
 Lukasstraße 32 52070 Aachen, Germany Tel. (0241) 18208-0 Fax (0241) 18208-19

EG - Konformitätserklärung
 Gemäß EMV - Richtlinie
 2004/108/EG
 und
 Niederspannungs-Richtlinie
 2006/95/EG
 Für die
 Kältemittelpumpe

EU-Conformity-Declaration
 According to EMV - directive
 2004/108/EG
 and
 Low voltage directive
 2006/95/EG
 For the
 refrigerant pump

HRP 3232 / HRP 5040 / HRP 5050 / HRP 8050 / HRP 10080

Hiermit erklären wir, dass die Bescheinigung einer zuständigen Stelle im Sinne des EMVG bzw. der EMV - Richtlinie vorhanden ist.
 Die Bestimmungen der Niederspannungs-Richtlinie werden eingehalten.
 Folgende harmonisierte Normen wurden eingehalten.

We declare, that the certificate of the competent body in the sense of EMVG respective the EMV-directive is held by us.
 We also declare we have conformed with the low voltage directive.
 The following harmonised standards were followed:

EN 61000-6-2
 EN 61000-6-3
 EN 60334-1
 EN 60204-1
 EN 60947-7-1

Aachen, September 2008
Monika Witt
 Dipl.-Ing. Monika Witt
 Geschäftsführerin • managing director

TH. WITT KÄLTEMASCHINENFABRIK GMBH
 Lukasstraße 32 52070 Aachen, Germany Tel. (0241) 18208-0 Fax (0241) 18208-19

Hersteller - Erklärung
 Gemäß EG-Maschinenrichtlinie
 98/37/EG, Anhang II B
 Für die
 Kältemittelpumpe

Declaration by the manufacturer
 According to EG-machinery directive
 98/37/EG, Annex II B
 For the
 refrigerant pump

HRP 3232 / HRP 5040 / HRP 5050 / HRP 8050 / HRP 10080

Hiermit erklären wir, dass die vorstehend beschriebene Maschine zum Zusammenbau mit anderen Maschinen zu einer Kälteinrichtung bestimmt ist. Die Inbetriebnahme ist solange untersagt, bis festgestellt wurde, dass die Anlage, in die die Maschine eingebaut werden soll, den Bestimmungen der EG-Richtlinie 98/37/EG entspricht.
 Folgende harmonisierte Normen wurden eingehalten.

We herewith declare that the above mentioned machinery is intended to be installed with other machinery in a refrigeration system. Commissioning and start up is prohibited until it has been proved that the refrigeration system, in which the machinery is installed, is in accordance with the regulations of the EG-machinery directive 98/37/EG.
 The following harmonised standards were followed:

EN 202-11-2 + A1
 EN 294
 EN 378-1
 EN 60204-1

Aachen, März 2004
Monika Witt
 Dipl.-Ing. Monika Witt
 Geschäftsführerin • managing director



TH.WITT Kältemaschinenfabrik GmbH

Lukasstraße 32 - 52070 Aachen, Germany
 Tel. +49(0)241 18208-0
 Fax +49(0)241 18208-490 info@th-witt.com

www.th-witt.com