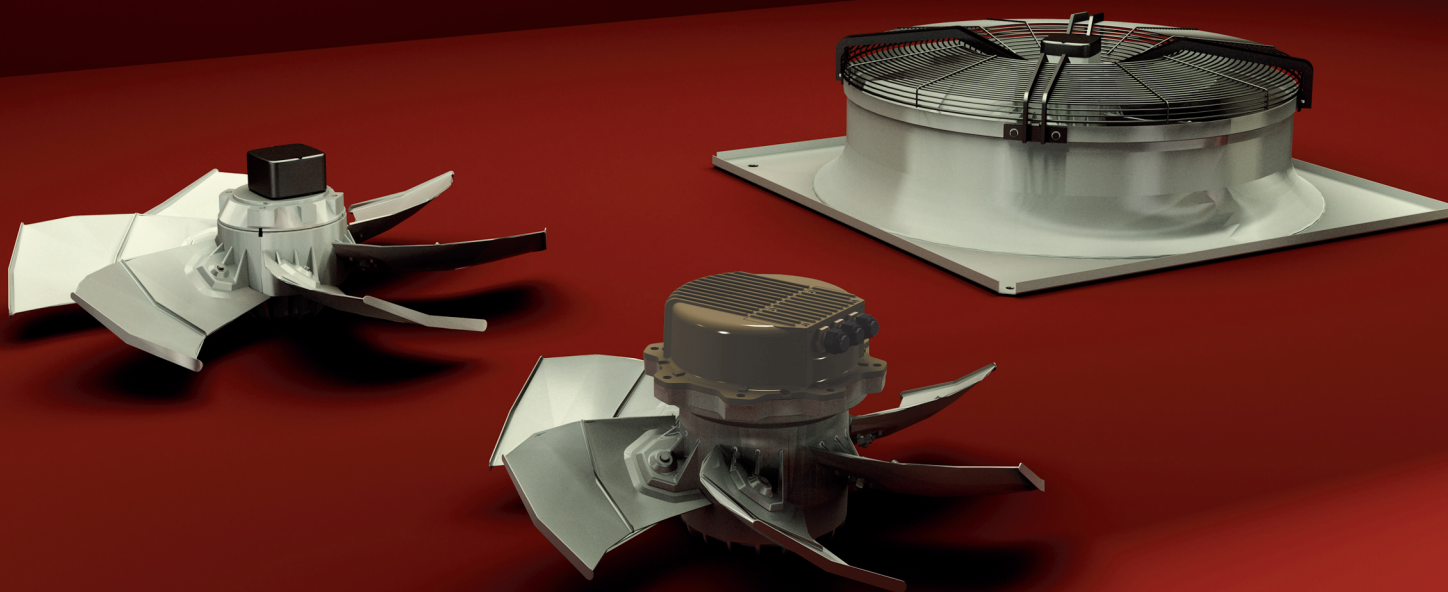


AXIALVENTILATOREN für die Kälte- und Klimatechnik
AXIAL FANS for cooling and air handling

AKFG / AKFD



® ECOFIT
rosenberg ETRI
THE AIR MOVEMENT GROUP



Rosenberg Ventilatoren GmbH

Maybachstr. 1/9
D-74653 Künzelsau-Gaisbach
Fon +49 (0)7940 / 142-0
Fax +49 (0)7940 / 142-125

www.rosenberg-gmbh.com
info@rosenberg-gmbh.com

Gewährleistungsbestimmungen

Für die Auswahl, Auslegung und den Einsatz der Ventilatoren ist der Käufer verantwortlich. Für Sach- und Rechtsmängel der Lieferung leistet der Lieferer unter Ausschluss weiterer Ansprüche - vorbehaltlich Abschnitt VII der gültigen Allgemeinen Geschäftsbedingungen (AGB) - Gewähr.

Keine Gewähr wird insbesondere in folgenden Fällen übernommen:

Ungeeignete oder unsachgemäße Verwendung, fehlerhafte Montage bzw. Inbetriebsetzung durch den Besteller oder Dritte, natürliche Abnutzung, fehlerhafte oder nachlässige Behandlung, nicht ordnungsgemäße Wartung, ungeeignete Betriebsmittel, mangelhafte Bauarbeiten, ungeeigneter Baugrund sowie chemische, elektrochemische oder elektrische Einflüsse - sofern diese nicht vom Lieferer zu verantworten sind.

Weist die vom Hersteller gelieferte Ware Mängel auf, so hat der Käufer Anspruch auf Ersatz des Produktes bzw. der Teile davon, bis maximal zur Höhe des Kaufpreises. Des Weiteren hat der Lieferer das Recht der Nachbesserung in einem angemessenen Zeitrahmen. Im Schadenfall ist der Lieferer sofort und unverzüglich zu verständigen. Die Ersatzpflicht für weitere Mängel ist ausgeschlossen.

Die Geräuschangaben der Ventilatoren sind nur in Verbindung mit Rosenberg-Steuergeräten gültig! Bei Verwendung von Fremdfabrikaten keine Gewährleistung.

Für alle weiteren Vereinbarungen wie z.B. Fristenregelung, Recht auf Wandelung usw. liegen unsere allgemeingültigen AGB's zugrunde. Die AGB erhalten Sie auf unserer Website www.rosenberg.eu oder direkt von einer unserer Niederlassungen.

Hinweis zur Maschinensicherheit

Rosenberg Ventilatoren entsprechen den aktuell gültigen EG-Richtlinien (Maschinenrichtlinie, Niederspannungsrichtlinie, Richtlinie zur elektromagnetischen Verträglichkeit und im explosionsgeschützten Bereich der ATEX-Richtlinie). Sie werden mit dem CE-Zeichen gekennzeichnet und mit einer EG-Einbau- bzw. Konformitätserklärung ausgeliefert.

Die Beurteilung der vom Ventilator ausgehenden Gefährdung und notwendiger sicherheitstechnischer Maßnahmen erfolgen anhand des VDMA-Einheitsblatt 24167: Ventilatoren; Sicherheitsanforderungen sowie den einschlägigen harmonisierten europäischen Normen.

In der Betriebsanleitung ist angegeben welche Sicherheitsmaßnahmen bauseits noch notwendig sind, damit der Ventilator den Bestimmungen der für Rosenberg-Produkte gültigen EG-Richtlinien entspricht.

Ausgabe: 10/2010

Änderungen oder Irrtümer vorbehalten. Der Nachdruck, auch auszugsweise, ist nur mit schriftlicher Genehmigung der Rosenberg Ventilatoren GmbH, Künzelsau-Gaisbach, gestattet.

Warranty Guidelines

The customer is responsible for the project design, selection and operation of the fans. The supplier gives warranty for faulty products, excluding further claims, in accordance with paragraph VII of the valid terms and conditions of business.

Warranty will not given in the following instances:

Unfitted or inappropriate usage, incorrect mounting or faulty installation by the purchaser or a third party, normal wear and tear, incorrect or negligent handling, improper maintenance, unsuitable operating material, faulty installation, unsuitable ground and chemical, electrochemical or electrical influence - as long as they are not the responsibility of the supplier.

If the goods delivered from the manufacturer are faulty, the customer has the right to receive a replacement or replacement of the faulty parts up to the maximum value of the purchase price. The manufacturer also has the right to get the product repaired within a reasonable time period. The manufacturer must be informed immediately in the case of damage.

Noise level specifications of fans are simply valid in combination with Rosenberg controllers! The usage of third-party products will cause the Rosenberg guarantee claim.

The obligation to replace additional faults is herewith excluded. Our general terms of business are the basis for all further agreements for example: time periods to repair or replace. The general terms of business are available on our website www.rosenberg.eu or direct from one of our sales representatives.

Information on Machine Safety

Rosenberg fans are in conformity with EC council directives (machinery, low voltage, electromagnetic compatibility and in potential hazardous areas with the ATEX directive). The products are marked with a CE label and delivered with a declaration of incorporation respectively a declaration of conformity.

The assessment of the potential dangers of the fan and the necessary technical safety measures are in accordance with VDMA standard, sheet number 24167: fans; Safety requirements and relevant harmonized European standards.

The operation manual contains additional safety precautions to be considered during installation to fulfil the requirements of the guidelines of the European Community.

Version: 10/2010

Subject to modifications and errors. Reprint / Reproduction, also in extracts, is only permitted by written authorization of Rosenberg Ventilatoren GmbH, Künzelsau-Gaisbach.

		Seite / page
Technische Beschreibung	Technical description	
Motoren	<i>Motors</i>	2
Traggitter	<i>Guard</i>	2
Eintrömdüse	<i>Inlet cone</i>	2
Messverfahren für Luftleistungskennlinien	<i>Measuring method for performance curves</i>	2
Geräuschmessung	<i>Noise level measurements</i>	2
Typenschlüssel	Type Code	3
Ventilatorauswahl	<i>Fan selection</i>	3
Kennliniendarstellung	<i>Performance curves diagram</i>	3
Technische Daten	Technical data	
Baugröße 630 (EC)	<i>Size 630 (EC)</i>	4
Baugröße 710 (EC)	<i>Size 710 (EC)</i>	5
Baugröße 800 (EC)	<i>Size 800 (EC)</i>	6
Baugröße 900 (EC)	<i>Size 900 (EC)</i>	7
Baugröße 1000 (EC)	<i>Size 1000 (EC)</i>	8
Baugröße 560 (50 Hz)	<i>Size 560 (50 Hz)</i>	9-10
Baugröße 630 (50 Hz)	<i>Size 630 (50 Hz)</i>	11-12
Baugröße 710 (50 Hz)	<i>Size 710 (50 Hz)</i>	13-18
Baugröße 800 (50 Hz)	<i>Size 800 (50 Hz)</i>	19-24
Baugröße 900 (50 Hz)	<i>Size 900 (50 Hz)</i>	25-28
Baugröße 1000 (50 Hz)	<i>Size 1000 (50 Hz)</i>	29-30
Baugröße 560 (60 Hz)	<i>Size 560 (60 Hz)</i>	31-32
Baugröße 630 (60 Hz)	<i>Size 630 (60 Hz)</i>	33
Baugröße 710 (60 Hz)	<i>Size 710 (60 Hz)</i>	34-40
Baugröße 800 (60 Hz)	<i>Size 800 (60 Hz)</i>	41-44
Baugröße 1000 (60 Hz)	<i>Size 1000 (60 Hz)</i>	45
Maße	Dimensions	
Bauform 2 (EC)	<i>Construction 2 (EC)</i>	46
Bauform 4 (EC)	<i>Construction 4 (EC)</i>	47
Bauform 6 (EC)	<i>Construction 6 (EC)</i>	48-49
Bauform 1	<i>Construction 1</i>	50-51
Bauform 2	<i>Construction 2</i>	52-53
Bauform 4	<i>Construction 4</i>	54-55
Bauform 6	<i>Construction 6</i>	56-58
Bauform 7	<i>Construction 7</i>	59-60
Bauform 8	<i>Construction 8</i>	61
Motorschutzschaltgeräte	Motor protection switches	62
Schaltbilder	Wiring diagrams	63

Anwendungsgebiete

Luftheizgeräte, Wärmepumpen, Kondensatoren, Kühler, Verdampfer und Kaltwassersätze

Eigenschaften des Ventilators

Die sickelartig geformten profilierten Aluminium-Druckgußflügel bewirken ein sehr günstiges Geräuschspektrum. Wert wurde vor allem auf eine niedrige Geräuschemission im Haupteinsatzbereich des Ventilators bei gleichzeitig möglichst optimalem Kennlinienverlauf in Volldüse und in der Kurzdüse gelegt.

EC-Motoren

Die eingesetzten EC-Motoren zeichnen sich durch einen sehr hohen Wirkungsgrad, auch im Teillastbereich, sowie durch ein optimales Steuerungs- und Regelungsverhalten aus. Sie sind einfach anzuschließen, individuell vorkonfiguriert, kompakt in der Bauart und zeigen eine hohe Leistungsdichte. Die Implementierung von Zusatzfunktionen (z. Bsp. Volumenstrom- und Druckregelung) ist möglich. Rosenberg EC-Motoren entsprechen der Schutzart IP54 und einer Eingangsspannung von 380V-480V (50/60Hz). Rosenberg EC-Motoren sind 100% stufenlos drehzahlregelbar und besitzen einen integrierten Motorschutz.

AC-Motoren

Zum Einsatz kommen drehzahlsteuerbare Außenläufermotoren in Schutzart IP54 mit Labyrinthdichtung und Wärmeklasse F, in Drehstromausführung mit Thermokontakt für Motorvollschutz. Die Kugellager sind für Fördermitteltemperaturen von -30°C bis +70°C geeignet. Die Ventilatoren sind standardmäßig in Klemmenkastenausführung, alternativ ist eine seitliche oder axiale Kabelauführung möglich.

Traggitter

Für den Berührungsschutz und zur Befestigung des Ventilators auf der Einströmdüse.

Einströmdüse

Außenmaße nach Kundenwunsch. Bei Bedarf bitte eine Zeichnung einreichen.

Luftleistungskennlinien

Die Ventilator Kennlinien wurden auf einem saugseitigen Kammerprüfstand entsprechend der Norm DIN 24163 aufgenommen und gelten für Luft mit einer Dichte von 1,2 kg/m³. Gemessen wurde mit Einströmdüse in Förderrichtung A; ohne Berührungsschutzgitter.

Geräuschangaben

In den Kennlinien ist der saugseitige A-Schalleistungspegel L_{WA5} angegeben.

Ausblas-Schalleistungspegel: $L_{WA6} = L_{WA5} + 2 \text{ dB}$

Die Messungen erfolgten in einem reflexionsarmen Raum mit einer reflektierenden Ebene nach DIN 45635 Teil 2. Den A-bewerteten, saugseitigen Schalldruckpegel L_{PA} in 1m Abstand, bezogen auf Räume mit mittleren akustischen Verhältnissen, erhält man annähernd indem man vom A-Schalleistungspegel **7 dB(A)** abzieht.

Applications

Air heaters, Heat pumps, Condensers, Cooling units, Evaporators and Chillers

Features of the fan

The sickle formed profiled impellers made of cast aluminium provide a very favourable noise spectrum. The main concern was to keep noise emission low in the main range of application of the fan while having an optimal performance curve with the long and short nozzle inlet cone.



EC Motor

The used EC motors are characterized by a very high degree of efficiency, also in part-load operational range as well as by an ideal steering mechanism and automatic control action. They are easy to connect, individually preconfigured, compact in construction and show a high power density. Implementation of additional functions (e. g. pressure- and volume-control) is possible. Rosenberg EC motors meet degree of protection class IP54; input voltage of 380V-480V (50/60Hz). Rosenberg EC motors are continuous speed controllable and have an integrated motor protection.

AC motors

Speed controllable external rotor motors in protection class IP54, thermal class F for three phase alternating current with thermal contacts for motor protection. Bearings for air temperatures from -30°C up to +70°C. Fans are available with terminal box as standard or cable lead out on request.

Guard

Serving as finger protection and for mounting the fan onto the inlet cone.

Inlet cone

Inlet cone can be provided to suit customers individual requirements.

Air performance curves

Our performance curves are tested in a test chamber according to DIN 24163 and refer to an air density of 1.2 kg/m³. Testing conducted with inlet cone in airflow direction A, without protection guard.

Noise levels

The figures quoted are the „A“ decibel figures which are the sound power levels at suction side L_{WA5} .

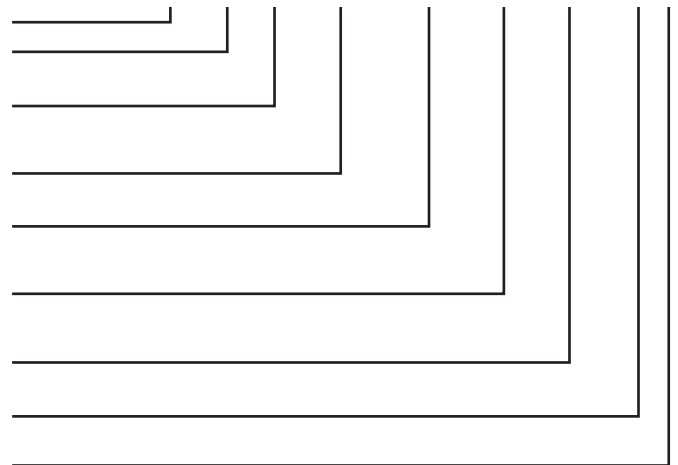
Exhaust sound power level: $L_{WA6} = L_{WA5} + 2 \text{ dB}$

The figures are measured in a room according to DIN 45653, part 2. In order to obtain the sound pressure level in „A“ decibel figures at a distance of 1 meter L_{PA} , deduct **7 dB(A)** from the sound power level „A“.

Typenschlüssel / Type Code

- AK** Axialventilator Kältetechnik / axial fan for cooling systems
- F** Baureihe / product range
- D** Drehstrom / three phase alternating current
- G** EC-Motor / EC motor
- 560** Baugröße (Flügel Durchmesser in mm) / size (diameter of impeller in mm)
- 4-4** Polzahl / number of poles
- G** kleiner Flügelwinkel / less angle of impeller
- K** mittlerer Flügelwinkel / medium angle of impeller
- N** großer Flügelwinkel / larger angle of impeller
- 6FA** Motortyp / motor type
- A** A=Klemmkasten ; B=Kabel seitlich / A=terminal box ; B=cable lead out
- 1-8** Bauform / Construction

G
AK F D 560 -4(-4) G. 6FA A 1



Ventilatorauswahl

Zur Auswahl des richtigen Ventilators sind nachstehende Punkte zu beachten: **Luftmenge, mögliche Baumaße, statischer Druck und Geräuschverhalten**

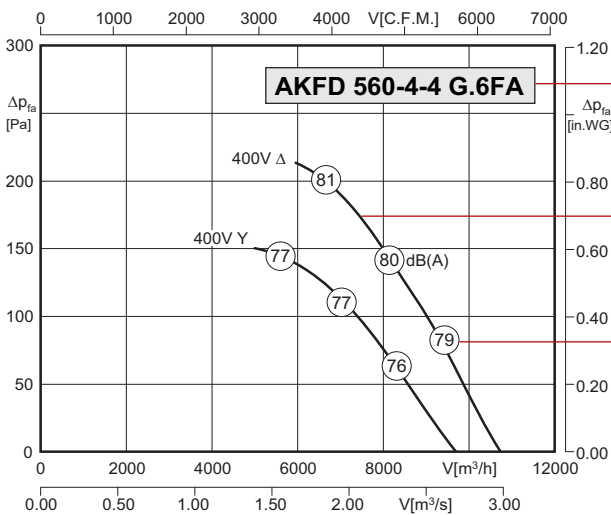
Bei der Ermittlung der benötigten Luftmenge bestimmen auftretende Widerstände den Betriebspunkt. Diese Verluste entstehen zum Beispiel durch Kühlelemente. Diese Widerstände ändern sich im Quadrat zur Luftmenge und können in einer Geradenlinie dargestellt werden.

Fan selection

The following facts have to be considered when selecting a suitable fan: **air volume, possible sizes, static pressure and sound characteristics**

For the determination of the required air volume, any existing resistance have to be considered, which determine the operating point. These losses could be from cooling elements. These resistances vary at the square of the air volume and can be described in a specific characteristic curve.

Kennliniendarstellung / Performance curves diagram



Typenbezeichnung / fan type

Betriebspunkt für Ventilatorennennaten / operation point

Schalleistungspegel / sound power level

Formelzeichen / Technical formular		
	Benennung / Designation	Einheit / Unit
U	Nennspannung rated voltage	V
P ₁	Motoraufnahmeleistung motor power consumption	kW
I _N	Nennstrom rated current	A
n	Ventilator Drehzahl fan speed	min ⁻¹ / rpm
V	Luftvolumen bei 20°C air volume at 20°C	m ³ /h
p _t	Totaldruck total pressure	Pa
Δp_t	Totaldruckerhöhung total pressure increase	Pa
p _{st}	Statischer Druck static pressure	Pa
Δp_{fa}	Druckerhöhung freiausblasend pressure increase free outlet	Pa
p _{d2}	Dynamischer Druck am Austritt dynamic pressure outlet	Pa

1) Typ/Type: AKFD 560-4-4 G.6FA					
U	2)	400V Δ /Y (50Hz)	$\Delta p_{fa \text{ min}}$	8)	-- Pa
P ₁	3)	1.0 / 0.71 kW	ΔI	9)	-- %
I _N	4)	2.05 / 1.2 A	I _A / I _N	10)	4.3
n	5)	1380 / 1175 min ⁻¹		11)	IP54
C _{400V}	6)	--		12)	01.045
t _R	7)	70 °C		13)	MSD 2

- 1) Ventilatorotyp / fan type
- 2-5) Ventilatorennennaten / fan rated data
- 6) Betriebskondensator / capacitor
- 7) max. zulässige Fördermitteltemperatur / max. permissible medium temperature
- 8) erforderlicher statischer Mindestgegendruck / min. required counter pressure

- 9) Stromanstieg im Teilspannungsbereich / current increase in partial voltage area
- 10) Verhältnis Anlaufstrom zu Nennstrom / ratio of starting current to rated current
- 11) Motorschutzart / motor protection class
- 12) Schaltbildnummer / wiring diagram
- 13) Motorschutzschaltgerät / motor protection switch

EC-Kälteaxialventilator Typ AKFG / EC Axial Fan for cooling type AKFG

Baugröße / Size: 630



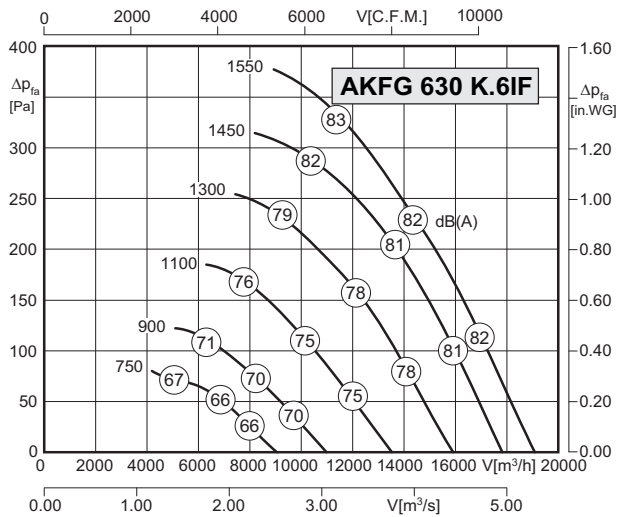
- sehr günstiges Geräuschspektrum durch sickelartig geformte Axialflügelblätter
- profilierte Aluminium-Druckgußflügel
- integrierte Regelung (EC-Controller)
- Schutzart IP54 ; Wärmeklasse F
- Klemmkastenausführung
- very favourable noise spectrum due to sickle shaped axial blades
- shaped blades made of cast aluminium
- integrated control system (EC-Controller)
- protection class IP54 ; thermal class F
- terminal box design



Energieeinsparung gegenüber dem AC Typ bis zu: / Energy saving rate according to AC type up to:

30%*

Technische Daten / Technical Data:



EC

Typ/Type : AKFG 630 K.6IF			
U	400V Δ/Y (50/60Hz)	Δp_{fa} min	- Pa
P ₁	2.58 kW	ΔI	- %
I _N	4.1 A	I _A / I _N	-
n	1550 min ⁻¹		IP54
C _{400V}	-		01.390 a)
t _R	60 °C		-

* bei gleichem Betriebspunkt des AC-Ventilators in der niederen Drehzahlstufe
* for the same operating point of the AC-fan with low speed

LWA _{rel} A-bewertet bei V=0,5*V _{max} LWA _{rel} A-weighted at V=0,5*V _{max}	fM [Hz]						
	125	250	500	1K	2K	4K	8K
LWA ₅ [dB(A)]	-14	-11	-7	-5	-4	-8	-12

Bauform / Construction							
1	2	3	4	5	6	7	8
Förderrichtung / Air flow direction							
A	V	A	V	A	V	A	V
<input type="checkbox"/>	<input checked="" type="checkbox"/>	<input type="checkbox"/>	<input checked="" type="checkbox"/>	<input type="checkbox"/>	<input checked="" type="checkbox"/>	<input type="checkbox"/>	<input type="checkbox"/>
	Seite / Page 46		Seite / Page 47		Seite / Page 48		



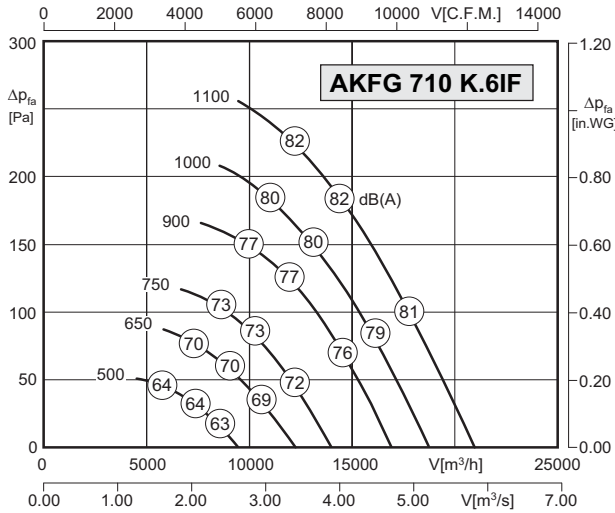
- sehr günstiges Geräuschspektrum durch sickelartig geformte Axialflügelblätter
- profilierte Aluminium-Druckgußflügel
- integrierte Regelung (EC-Controller)
- Schutzart IP54 ; Wärmeklasse F
- Klemmkastenausführung
- very favourable noise spectrum due to sickle shaped axial blades
- shaped blades made of cast aluminium
- integrated control system (EC Controller)
- protection class IP54 ; thermal class F
- terminal box design



Energieeinsparung gegenüber dem AC Typ bis zu: / Energy saving rate according to AC type up to:

30%*

Technische Daten / Technical Data:



Typ/ Type : AKFG 710 K.61F			
U	400V ΔY (50/60Hz)	Δp _{fa min}	-- Pa
P ₁	1.72 kW	ΔI	-- %
I _N	2.8 A	I _A / I _N	--
n	1100 min ⁻¹		IP54
C _{400v}	--		01.390 a)
t _R	60 °C		--

* bei gleichem Betriebspunkt des AC-Ventilators in der niederen Drehzahlstufe
* for the same operating point of the AC-fan with low speed

LWA _{rel} A-bewertet bei V=0,5*V _{max} LWA _{rel} A-weighted at V=0,5*V _{max}	fM [Hz]						
	125	250	500	1K	2K	4K	8K
LWA ₅ [dB(A)]	-15	-12	-5	-4	-8	-16	-21

Bauform / Construction							
1	2	3	4	5	6	7	8
Förderrichtung / Air flow direction							
A	V	A	V	A	V	A	V
<input type="checkbox"/>	<input checked="" type="checkbox"/>	<input type="checkbox"/>	<input checked="" type="checkbox"/>	<input type="checkbox"/>	<input checked="" type="checkbox"/>	<input type="checkbox"/>	<input type="checkbox"/>
	Seite / Page 46		Seite / Page 47		Seite / Page 48		

EC

EC-Kälteaxialventilator Typ AKFG / EC Axial Fan for cooling type AKFG

Baugröße / Size: 800



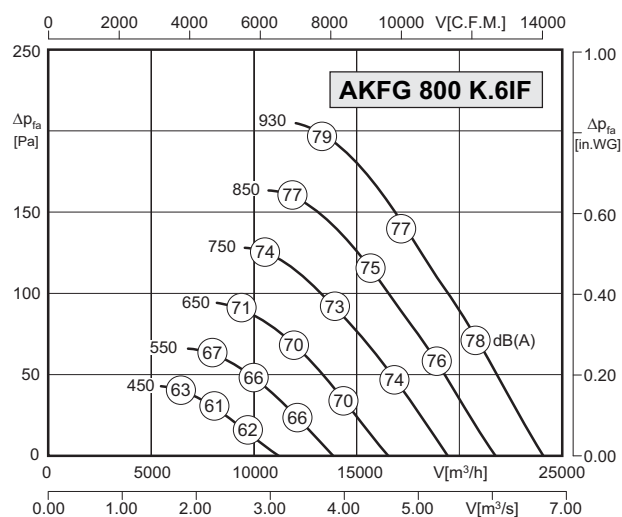
- sehr günstiges Geräuschspektrum durch sickelartig geformte Axialflügelblätter
- profilierte Aluminium-Druckgußflügel
- integrierte Regelung (EC-Controller)
- Schutzart IP54 ; Wärmeklasse F
- Klemmkastenausführung
- very favourable noise spectrum due to sickle shaped axial blades
- shaped blades made of cast aluminium
- integrated control system (EC Controller)
- protection class IP54 ; thermal class F
- terminal box design



Energieeinsparung gegenüber dem AC Typ bis zu: / Energy saving rate according to AC type up to:

27%*

Technische Daten / Technical Data:



Typ/Type : AKFG 800 K.6IF

U	400V Δ/Y (50/60Hz)	Δp _{fa} min	- Pa
P ₁	1.75 kW	ΔI	- %
I _N	2.8 A	I _A / I _N	-
n	930 min ⁻¹	⚠	IP54
C _{400V}	-	✳	01.390 a)
t _R	60 °C	⏏	-

* bei gleichem Betriebspunkt des AC-Ventilators in der niederen Drehzahlstufe
* for the same operating point of the AC-fan with low speed

LWA _{rel} A-bewertet bei V=0,5*V _{max} LWA _{rel} A-weighted at V=0,5*V _{max}	fM [Hz]						
	125	250	500	1K	2K	4K	8K
LWA ₅ [dB(A)]	-18	-12	-6	-3	-5	-11	-15

Bauform / Construction

1 2 3 4 5 6 7 8

Förderrichtung / Air flow direction

A V A V A V A V

<input type="checkbox"/>	<input checked="" type="checkbox"/>	<input type="checkbox"/>	<input type="checkbox"/>	<input type="checkbox"/>	<input checked="" type="checkbox"/>	<input type="checkbox"/>	<input type="checkbox"/>
	Seite / Page 46				Seite / Page 48 / 49		



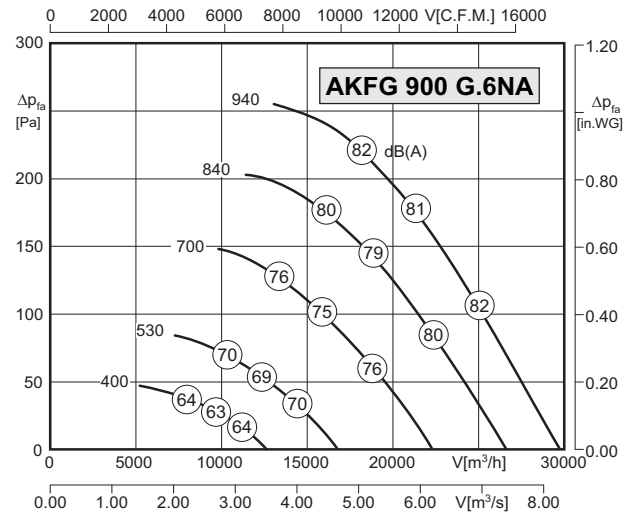
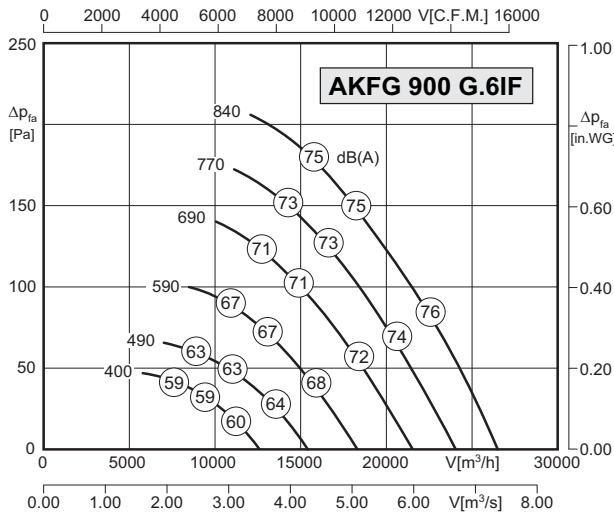
- sehr günstiges Geräuschspektrum durch sichelartig geformte Axialflügelblätter
- profilierte Aluminium-Druckgußflügel
- integrierte Regelung (EC-Controller)
- Schutzart IP54 ; Wärmeklasse F
- Klemmkastenausführung
- very favourable noise spectrum due to sickle shaped axial blades
- shaped blades made of cast aluminium
- integrated control system (EC Controller)
- protection class IP54 ; thermal class F
- terminal box design



Energieeinsparung gegenüber dem AC Typ bis zu: / Energy saving rate according to AC type up to:

37%*

Technische Daten / Technical Data:



EC

Typ/ Type : AKFG 900 G.6IF			
U	400V ΔY (50/60Hz)	Δp_{fa} min	-- Pa
P ₁	1.85 kW	ΔI	-- %
I _N	3.0 A	I _A / I _N	--
n	840 min ⁻¹		IP54
C _{400v}	--		01.390 a)
t _R	40 °C		--

Typ/ Type : AKFG 900 G.6NA			
U	400V ΔY (50/60Hz)	Δp_{fa} min	-- Pa
P ₁	2.6 kW	ΔI	-- %
I _N	4.1 A	I _A / I _N	--
n	940 min ⁻¹		IP54
C _{400v}	--		01.390 a)
t _R	60 °C		--

* bei gleichem Betriebspunkt des AC-Ventilators in der niederen Drehzahlstufe
* for the same operating point of the AC-fan with low speed

LWA _{rel} A-bewertet bei V=0,5*V _{max} LWA _{rel} A-weighted at V=0,5*V _{max}	fM [Hz]						
	125	250	500	1K	2K	4K	8K
LWA ₅ [dB(A)]	-18	-14	-8	-4	-5	-12	-20

LWA _{rel} A-bewertet bei V=0,5*V _{max} LWA _{rel} A-weighted at V=0,5*V _{max}	fM [Hz]						
	125	250	500	1K	2K	4K	8K
LWA ₅ [dB(A)]	-18	-14	-8	-4	-5	-12	-20

Bauform / Construction							
1	2	3	4	5	6	7	8
Förderrichtung / Air flow direction							
A	V	A	V	A	V	A	V
<input type="checkbox"/>	<input checked="" type="checkbox"/>	<input type="checkbox"/>	<input type="checkbox"/>	<input type="checkbox"/>	<input checked="" type="checkbox"/>	<input type="checkbox"/>	<input type="checkbox"/>
	Seite / Page 46				Seite / Page 48		

EC-Kälteaxialventilator Typ AKFG / EC Axial Fan for cooling type AKFG

Baugröße / Size: 1000

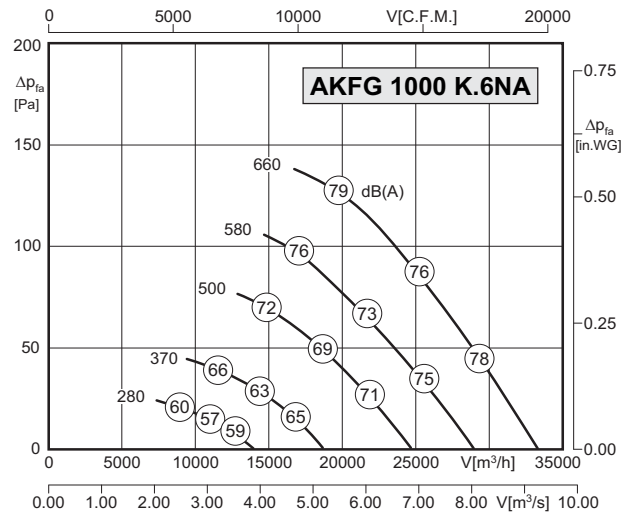
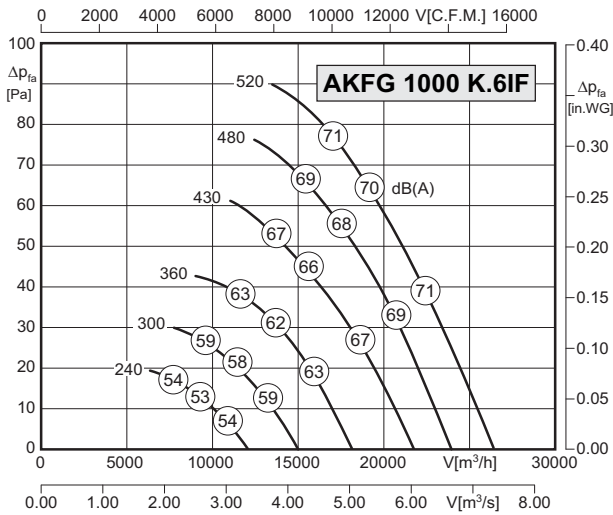


- sehr günstiges Geräuschspektrum durch sickelartig geformte Axialflügelblätter
- profilierte Aluminium-Druckgußflügel
- integrierte Regelung (EC-Controller)
- Schutzart IP54 ; Wärmeklasse F
- Klemmkastenausführung
- very favourable noise spectrum due to sickle shaped axial blades
- shaped blades made of cast aluminium
- integrated control system (EC Controller)
- protection class IP54 ; thermal class F
- terminal box design



Energieeinsparung gegenüber dem AC Typ bis zu: / Energy saving rate according to AC type up to: **50%***

Technische Daten / Technical Data:



Typ/Type : AKFG 1000 K.6IF			
U	400V Δ/Y (50/60Hz)	Δp_{fa} min	- Pa
P ₁	0.9 kW	ΔI	- %
I _N	1.6 A	I _A / I _N	-
n	520 min ⁻¹	\triangle	IP54
C _{400V}	-	\star	01.390 a)
t _R	50 °C	\square	-

Typ/Type : AKFG 1000 K.6NA			
U	400V Δ/Y (50/60Hz)	Δp_{fa} min	- Pa
P ₁	1.8 kW	ΔI	- %
I _N	2.8 A	I _A / I _N	-
n	660 min ⁻¹	\triangle	IP54
C _{400V}	-	\star	01.390 a)
t _R	60 °C	\square	-

* bei gleichem Betriebspunkt des AC-Ventilators in der niederen Drehzahlstufe
* for the same operating point of the AC-fan with low speed

LWA _{rel} A-bewertet bei V=0,5*V _{max} LWA _{rel} A-weighted at V=0,5*V _{max}	fM [Hz]						
	125	250	500	1K	2K	4K	8K
LWA ₅ [dB(A)]	-15	-12	-5	-4	-8	-16	-21

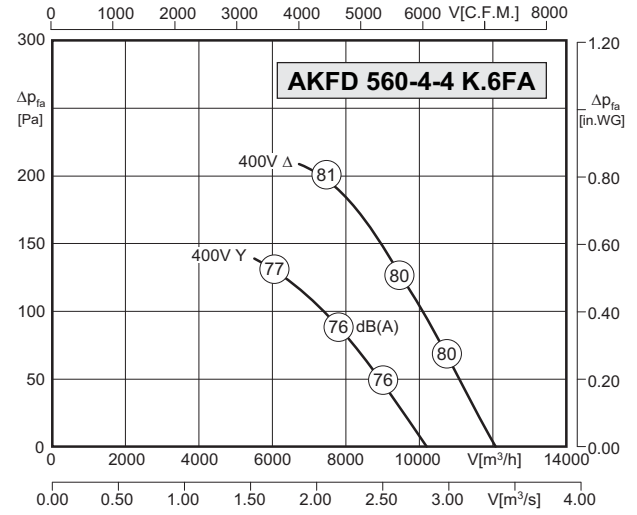
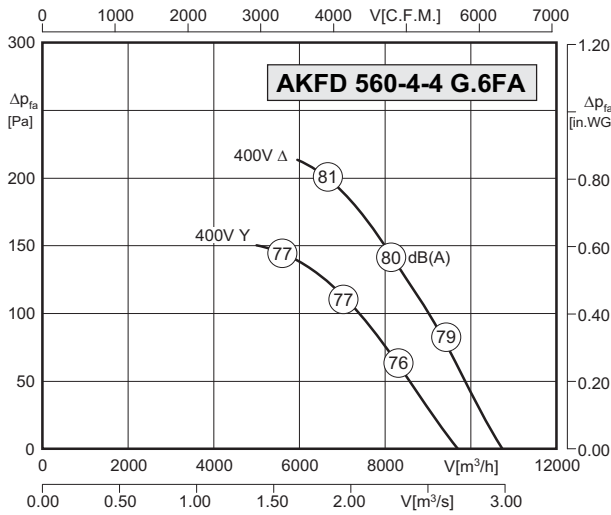
LWA _{rel} A-bewertet bei V=0,5*V _{max} LWA _{rel} A-weighted at V=0,5*V _{max}	fM [Hz]						
	125	250	500	1K	2K	4K	8K
LWA ₅ [dB(A)]	-15	-12	-5	-4	-8	-16	-21

Bauform / Construction							
1	2	3	4	5	6	7	8
Förderrichtung / Air flow direction							
A	V	A	V	A	V	A	V
<input type="checkbox"/>	<input checked="" type="checkbox"/>	<input type="checkbox"/>	<input type="checkbox"/>	<input type="checkbox"/>	<input checked="" type="checkbox"/>	<input type="checkbox"/>	<input type="checkbox"/>
	Seite / Page 46				Seite / Page 48		



- sehr günstiges Geräuschspektrum durch sickelartig geformte Axialflügelblätter
 - profilierte Aluminium-Druckgußflügel
 - asynchroner Außenläufermotor
 - Schutzart IP54 ; Wärmeklasse F
 - Klemmkastenausführung, alternativ seitliche bzw. axiale Kabelausführung
- very favourable noise spectrum due to sickle shaped axial blades
 - shaped blades made of cast aluminium
 - asynchronous external rotor motor
 - protection class IP54 ; thermal class F
 - terminal box design, alternatively cable lead out

Technische Daten / Technical Data:



Typ/Type : AKFD 560-4-4 G.6FA			
U	400V Δ/Y (50Hz)	Δp _{fa} min	-- Pa
P ₁	1.0 / 0.71 kW	ΔI	-- %
I _N	2.05 / 1.2 A	I _A / I _N	4.3
n	1380 / 1175 min ⁻¹	▲	IP54
C _{400V}	--	★	01.045
t _R	70 °C	⏏	MSD 2

Typ/Type : AKFD 560-4-4 K.6FA			
U	400V Δ/Y (50Hz)	Δp _{fa} min	-- Pa
P ₁	1.2 / 0.84 kW	ΔI	-- %
I _N	2.3 / 1.4 A	I _A / I _N	3.9
n	1360 / 1110 min ⁻¹	▲	IP54
C _{400V}	--	★	01.045
t _R	75 °C	⏏	MSD 2

Geräusche / Sound levels:

LWA _{rel} A-bewertet bei V=0,5*V _{max} LWA _{rel} A-weighted at V=0,5*V _{max}	fM [Hz]						
	125	250	500	1K	2K	4K	8K
LWA ₅ [dB(A)]	-21	-15	-11	-2	-4	-10	-19

LWA _{rel} A-bewertet bei V=0,5*V _{max} LWA _{rel} A-weighted at V=0,5*V _{max}	fM [Hz]						
	125	250	500	1K	2K	4K	8K
LWA ₅ [dB(A)]	-15	-11	-8	-4	-4	-9	-12

Bauform / Construction:

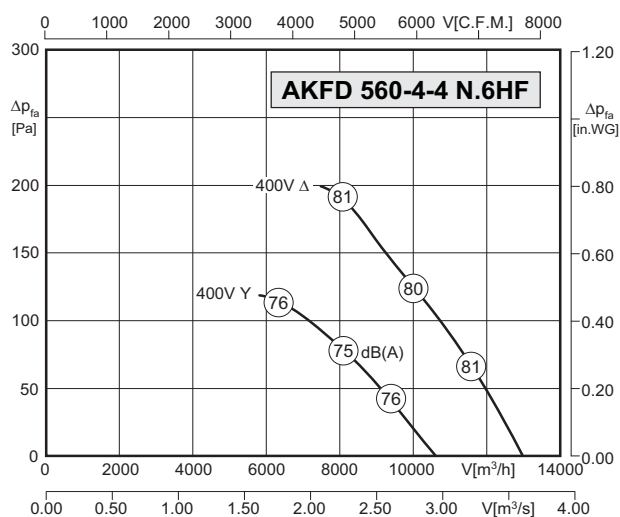
Bauform / Construction							
1	2	3	4	5	6	7	8
Förderichtung / Air flow direction							
A	V	A	V	A	V	A	V
<input checked="" type="checkbox"/>	<input checked="" type="checkbox"/>	<input type="checkbox"/>	<input type="checkbox"/>	<input type="checkbox"/>	<input checked="" type="checkbox"/>	<input checked="" type="checkbox"/>	<input checked="" type="checkbox"/>
Seite / Page 50	Seite / Page 52				Seite / Page 56	Seite / Page 59	Seite / Page 61

50 HZ



- sehr günstiges Geräuschspektrum durch sickelartig geformte Axialflügelblätter
 - profilierte Aluminium-Druckgußflügel
 - asynchroner Außenläufermotor
 - Schutzart IP54 ; Wärmeklasse F
 - Klemmkastenausführung, alternativ seitliche bzw. axiale Kabelführung
- *very favourable noise spectrum due to sickle shaped axial blades*
 - *shaped blades made of cast aluminium*
 - *asynchronous external rotor motor*
 - *protection class IP54 ; thermal class F*
 - *terminal box design, alternatively cable lead out*

Technische Daten / Technical Data:



50 Hz

Typ/Type : AKFD 560-4-4 N.6HF			
U	400V Δ/Y (50Hz)	Δp _{fa} min	- Pa
P ₁	1.4 / 0.92 kW	ΔI	- %
I _N	2.5 / 1.55 A	I _A / I _N	3.6
n	1340 / 1040 min ⁻¹		IP54
C _{400V}	-		01.045
t _R	55 °C		MSD 2

Geräusche / Sound levels:

LWA _{rel} A-bewertet bei V=0,5*V _{max} LWA _{rel} A-weighted at V=0,5*V _{max}	fM [Hz]						
	125	250	500	1K	2K	4K	8K
LWA ₅ [dB(A)]	-21	-11	-7	-4	-5	-7	-12

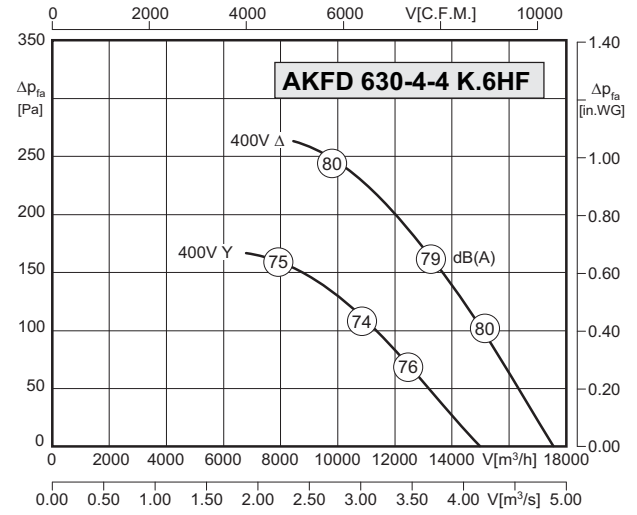
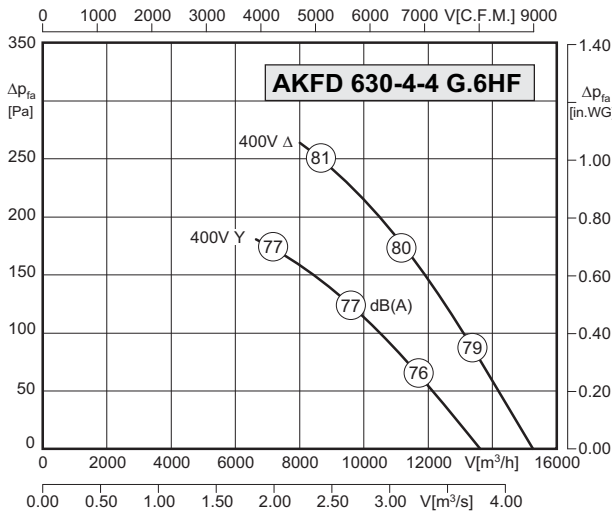
Bauform / Construction:

Bauform / Construction							
1	2	3	4	5	6	7	8
Förderrichtung / Air flow direction							
A	V	A	V	A	V	A	V
<input checked="" type="checkbox"/>	<input checked="" type="checkbox"/>	<input type="checkbox"/>	<input type="checkbox"/>	<input type="checkbox"/>	<input checked="" type="checkbox"/>	<input checked="" type="checkbox"/>	<input checked="" type="checkbox"/>
Seite / Page 50	Seite / Page 52				Seite / Page 56	Seite / Page 59	Seite / Page 61



- sehr günstiges Geräuschspektrum durch sickelartig geformte Axialflügelblätter
 - profilierte Aluminium-Druckgußflügel
 - asynchroner Außenläufermotor
 - Schutzart IP54 ; Wärmeklasse F
 - Klemmkastenausführung, alternativ seitliche bzw. axiale Kabelausführung
- *very favourable noise spectrum due to sickle shaped axial blades*
 - *shaped blades made of cast aluminium*
 - *asynchronous external rotor motor*
 - *protection class IP54 ; thermal class F*
 - *terminal box design, alternatively cable lead out*

Technische Daten / Technical Data:



Typ/Type : AKFD 630-4-4 G.6HF			
U	400V Δ/Y (50Hz)	Δp _{fa} min	-- Pa
P ₁	1.55 / 1.1 kW	ΔI	-- %
I _N	2.95 / 1.85 A	I _A / I _N	4.8
n	1380 / 1170 min ⁻¹	▲	IP54
C _{400v}	--	★	01.045
t _R	70 °C	⏏	MSD 2

Typ/Type : AKFD 630-4-4 K.6HF			
U	400V Δ/Y (50Hz)	Δp _{fa} min	-- Pa
P ₁	1.95 / 1.25 kW	ΔI	-- %
I _N	3.4 / 2.1 A	I _A / I _N	4.1
n	1335 / 1070 min ⁻¹	▲	IP54
C _{400v}	--	★	01.045
t _R	55 °C	⏏	MSD 2

Geräusche / Sound levels:

LWA _{rel} A-bewertet bei V=0,5*V _{max} LWA _{rel} A-weighted at V=0,5*V _{max}	fM [Hz]						
	125	250	500	1K	2K	4K	8K
LWA ₅ [dB(A)]	-21	-15	-11	-2	-4	-10	-19

LWA _{rel} A-bewertet bei V=0,5*V _{max} LWA _{rel} A-weighted at V=0,5*V _{max}	fM [Hz]						
	125	250	500	1K	2K	4K	8K
LWA ₅ [dB(A)]	-14	-11	-7	-5	-4	-8	-12

Bauform / Construction:

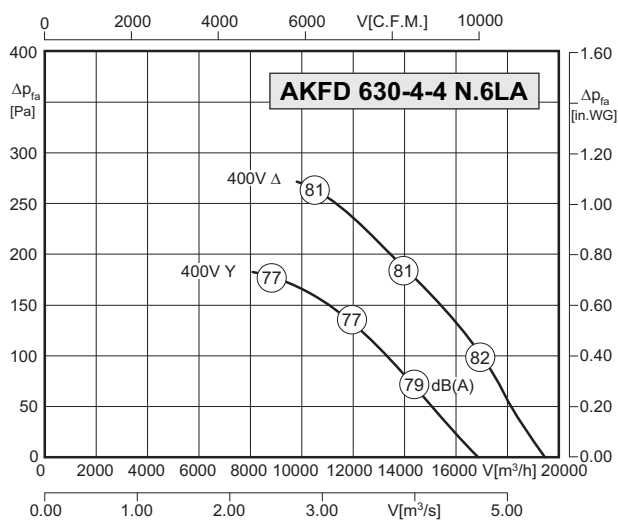
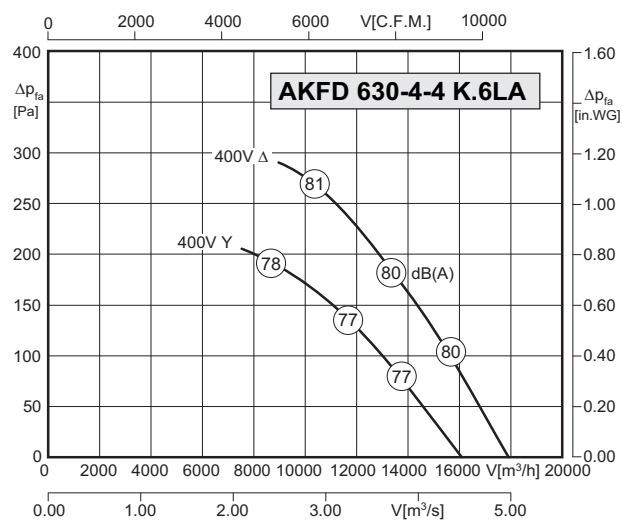
Bauform / Construction							
1	2	3	4	5	6	7	8
Förderichtung / Air flow direction							
A	V	A	V	A	V	A	V
<input checked="" type="checkbox"/>	<input checked="" type="checkbox"/>	<input type="checkbox"/>	<input checked="" type="checkbox"/>	<input type="checkbox"/>	<input checked="" type="checkbox"/>	<input checked="" type="checkbox"/>	<input checked="" type="checkbox"/>
Seite / Page 50	Seite / Page 52		Seite / Page 54		Seite / Page 56	Seite / Page 59	Seite / Page 61

50 HZ



- sehr günstiges Geräuschspektrum durch sickelartig geformte Axialflügelblätter
 - profilierte Aluminium-Druckgußflügel
 - asynchroner Außenläufermotor
 - Schutzart IP54 ; Wärmeklasse F
 - Klemmkastenausführung, alternativ seitliche bzw. axiale Kabelführung
- very favourable noise spectrum due to sickle shaped axial blades
 - shaped blades made of cast aluminium
 - asynchronous external rotor motor
 - protection class IP54 ; thermal class F
 - terminal box design, alternatively cable lead out

Technische Daten / Technical Data:



50 Hz

Typ/Type : AKFD 630-4-4 K.6LA			
U	400V Δ/Y (50Hz)	Δp _{fa} min	- Pa
P ₁	2.0 / 1.45 kW	ΔI	- %
I _N	4.3 / 2.45 A	I _A / I _N	5.1
n	1380 / 1195 min ⁻¹	▲	IP54
C _{400v}	-	✱	01.045
t _R	65 °C	▮	MSD 2

Typ/Type : AKFD 630-4-4 N.6LA			
U	400V Δ/Y (50Hz)	Δp _{fa} min	- Pa
P ₁	2.3 / 1.7 kW	ΔI	- %
I _N	4.7 / 2.85 A	I _A / I _N	4.6
n	1365 / 1120 min ⁻¹	▲	IP54
C _{400v}	-	✱	01.045
t _R	55 °C	▮	MSD 2

Geräusche / Sound levels:

LWA _{rel} A-bewertet bei V=0,5*V _{max} LWA _{rel} A-weighted at V=0,5*V _{max}	fM [Hz]						
	125	250	500	1K	2K	4K	8K
LWA ₅ [dB(A)]	-14	-11	-7	-5	-4	-8	-12

LWA _{rel} A-bewertet bei V=0,5*V _{max} LWA _{rel} A-weighted at V=0,5*V _{max}	fM [Hz]						
	125	250	500	1K	2K	4K	8K
LWA ₅ [dB(A)]	-14	-11	-7	-4	-4	-9	-14

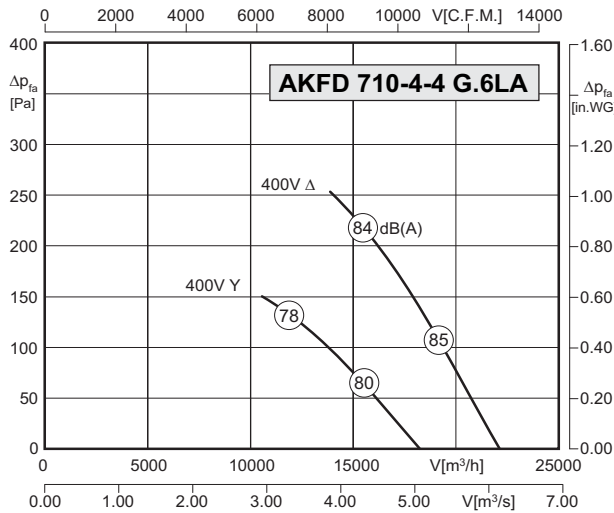
Bauform / Construction:

Bauform / Construction							
1	2	3	4	5	6	7	8
Förderrichtung / Air flow direction							
A	V	A	V	A	V	A	V
<input checked="" type="checkbox"/>	<input checked="" type="checkbox"/>	<input type="checkbox"/>	<input checked="" type="checkbox"/>	<input type="checkbox"/>	<input checked="" type="checkbox"/>	<input checked="" type="checkbox"/>	<input checked="" type="checkbox"/>
Seite / Page 50	Seite / Page 52		Seite / Page 54		Seite / Page 56	Seite / Page 59	Seite / Page 61



- sehr günstiges Geräuschspektrum durch sickelartig geformte Axialflügelblätter
 - profilierte Aluminium-Druckgußflügel
 - asynchroner Außenläufermotor
 - Schutzart IP54 ; Wärmeklasse F
 - Klemmkastenausführung, alternativ seitliche bzw. axiale Kabelausführung
- *very favourable noise spectrum due to sickle shaped axial blades*
 - *shaped blades made of cast aluminium*
 - *asynchronous external rotor motor*
 - *protection class IP54 ; thermal class F*
 - *terminal box design, alternatively cable lead out*

Technische Daten / Technical Data:



Typ / Type : AKFD 710-4-4 G.6LA			
U	400V Δ/Y (50Hz)	Δp _{fa min}	-- Pa
P ₁	2.5 / 1.55 kW	ΔI	-- %
I _N	4.5 / 2.5 A	I _A / I _N	3.3
n	1280 / 1030 min ⁻¹	▲	IP54
C _{400V}	--	✱	01.045
t _R	50 °C	⏏	MSD 2

Geräusche / Sound levels:

LWA _{rel} A-bewertet bei V=0,5*V _{max} LWA _{rel} A-weighted at V=0,5*V _{max}	fM [Hz]						
	125	250	500	1K	2K	4K	8K
LWA ₅ [dB(A)]	-20	-15	-7	-6	-3	-6	-18

Bauform / Construction:

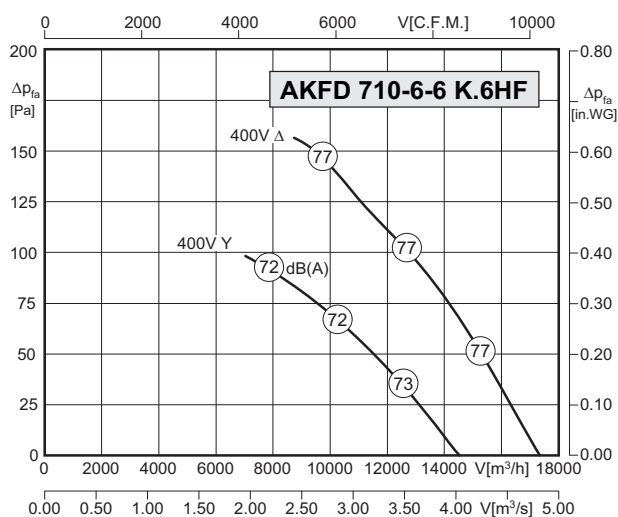
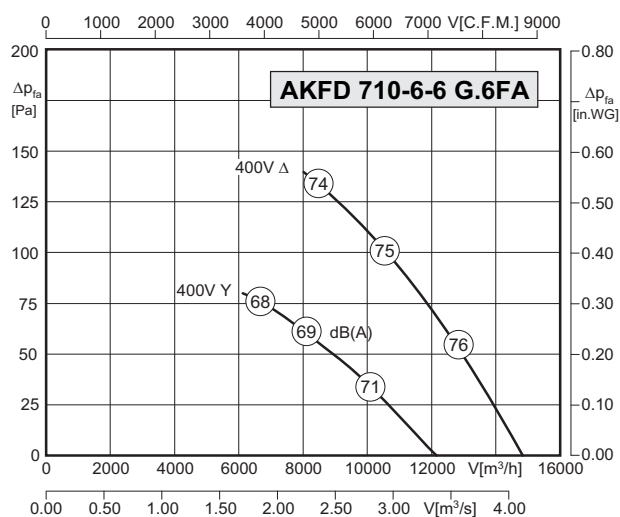
Bauform / Construction							
1	2	3	4	5	6	7	8
Förderichtung / Air flow direction							
A	V	A	V	A	V	A	V
<input checked="" type="checkbox"/>	<input checked="" type="checkbox"/>	<input type="checkbox"/>	<input checked="" type="checkbox"/>	<input type="checkbox"/>	<input checked="" type="checkbox"/>	<input checked="" type="checkbox"/>	<input type="checkbox"/>
Seite / Page 50	Seite / Page 52		Seite / Page 54		Seite / Page 56	Seite / Page 60	

50 Hz



- sehr günstiges Geräuschspektrum durch sickelartig geformte Axialflügelblätter
 - profilierte Aluminium-Druckgußflügel
 - asynchroner Außenläufermotor
 - Schutzart IP54 ; Wärmeklasse F
 - Klemmkastenausführung, alternativ seitliche bzw. axiale Kabelführung
- *very favourable noise spectrum due to sickle shaped axial blades*
 - *shaped blades made of cast aluminium*
 - *asynchronous external rotor motor*
 - *protection class IP54 ; thermal class F*
 - *terminal box design, alternatively cable lead out*

Technische Daten / Technical Data:



50 Hz

Typ/Type : AKFD 710-6-6 G.6FA			
U	400V Δ/Y (50Hz)	Δp _{fa} min	- Pa
P ₁	0.92 / 0.55 kW	ΔI	- %
I _N	2.0 / 1.0 A	I _A / I _N	2.8
n	850 / 650 min ⁻¹	▲	IP54
C _{400V}	-	✱	01.045
t _R	60 °C	▮	MSD 2

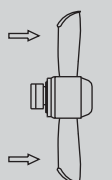
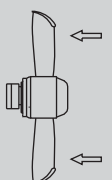
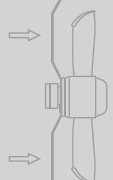
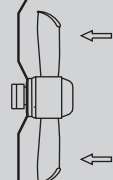
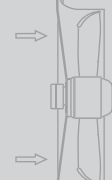
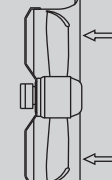
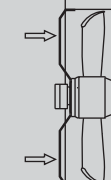
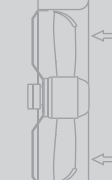
Typ/Type : AKFD 710-6-6 K.6HF			
U	400V Δ/Y (50Hz)	Δp _{fa} min	- Pa
P ₁	1.2 / 0.75 kW	ΔI	- %
I _N	2.5 / 1.4 A	I _A / I _N	3.5
n	880 / 650 min ⁻¹	▲	IP54
C _{400V}	-	✱	01.045
t _R	70 °C	▮	MSD 2

Geräusche / Sound levels:

LWA _{rel} A-bewertet bei V=0,5*V _{max} LWA _{rel} A-weighted at V=0,5*V _{max}	fM [Hz]						
	125	250	500	1K	2K	4K	8K
LWA ₅ [dB(A)]	-20	-15	-7	-6	-3	-6	-18

LWA _{rel} A-bewertet bei V=0,5*V _{max} LWA _{rel} A-weighted at V=0,5*V _{max}	fM [Hz]						
	125	250	500	1K	2K	4K	8K
LWA ₅ [dB(A)]	-19	-12	-6	-4	-4	-9	-19

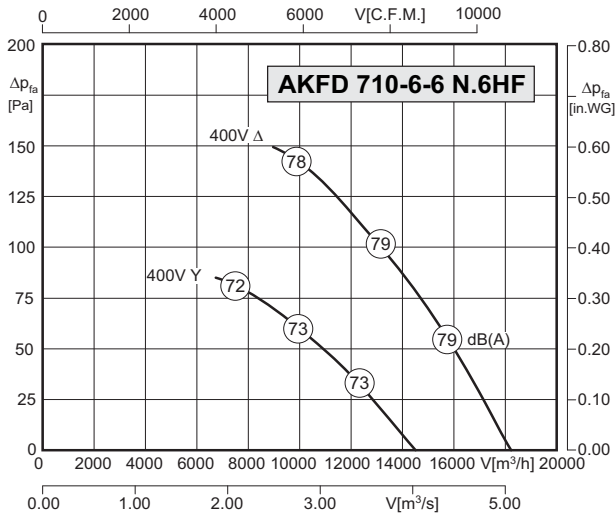
Bauform / Construction:

Bauform / Construction							
1	2	3	4	5	6	7	8
Förderrichtung / Air flow direction							
A	V	A	V	A	V	A	V
<input checked="" type="checkbox"/>	<input checked="" type="checkbox"/>	<input type="checkbox"/>	<input checked="" type="checkbox"/>	<input type="checkbox"/>	<input checked="" type="checkbox"/>	<input checked="" type="checkbox"/>	<input type="checkbox"/>
							
Seite / Page 50	Seite / Page 52		Seite / Page 54		Seite / Page 56	Seite / Page 60	



- sehr günstiges Geräuschspektrum durch sickelartig geformte Axialflügelblätter
 - profilierte Aluminium-Druckgußflügel
 - asynchroner Außenläufermotor
 - Schutzart IP54 ; Wärmeklasse F
 - Klemmkastenausführung, alternativ seitliche bzw. axiale Kabelführung
- very favourable noise spectrum due to sickle shaped axial blades
 - shaped blades made of cast aluminium
 - asynchronous external rotor motor
 - protection class IP54 ; thermal class F
 - terminal box design, alternatively cable lead out

Technische Daten / Technical Data:



Typ/Type : AKFD 710-6-6 N.6HF			
U	400V Δ/Y (50Hz)	Δp _{fa min}	-- Pa
P ₁	1.3 / 0.78 kW	ΔI	-- %
I _N	2.7 / 1.4 A	I _A / I _N	3.9
n	880 / 650 min ⁻¹	▲	IP54
C _{400V}	--	✱	01.045
t _R	60 °C	⏏	MSD 2

Geräusche / Sound levels:

LWA _{rel} A-bewertet bei V=0,5*V _{max} LWA _{rel} A-weighted at V=0,5*V _{max}	fM [Hz]						
	125	250	500	1K	2K	4K	8K
LWA ₅ [dB(A)]	-18	-14	-6	-5	-3	-9	-20

Bauform / Construction:

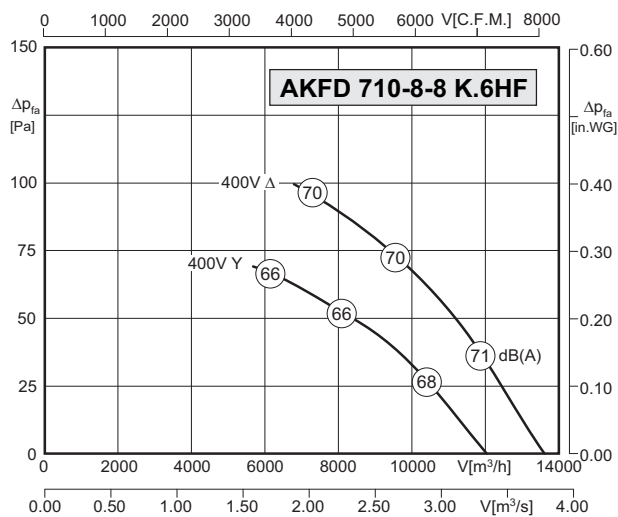
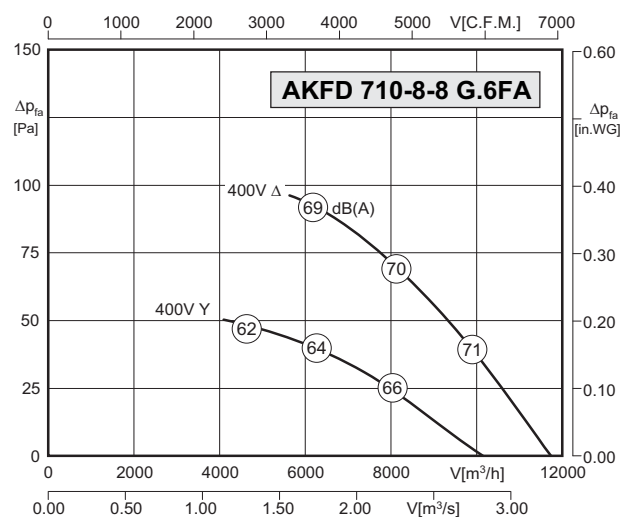
Bauform / Construction							
1	2	3	4	5	6	7	8
Förderichtung / Air flow direction							
A	V	A	V	A	V	A	V
<input checked="" type="checkbox"/>	<input checked="" type="checkbox"/>	<input type="checkbox"/>	<input checked="" type="checkbox"/>	<input type="checkbox"/>	<input checked="" type="checkbox"/>	<input checked="" type="checkbox"/>	<input type="checkbox"/>
Seite / Page 50	Seite / Page 52		Seite / Page 54		Seite / Page 56	Seite / Page 60	

50 Hz



- sehr günstiges Geräuschspektrum durch sickelartig geformte Axialflügelblätter
 - profilierte Aluminium-Druckgußflügel
 - asynchroner Außenläufermotor
 - Schutzart IP54 ; Wärmeklasse F
 - Klemmkastenausführung, alternativ seitliche bzw. axiale Kabelführung
- *very favourable noise spectrum due to sickle shaped axial blades*
 - *shaped blades made of cast aluminium*
 - *asynchronous external rotor motor*
 - *protection class IP54 ; thermal class F*
 - *terminal box design, alternatively cable lead out*

Technische Daten / Technical Data:



50 Hz

Typ/Type : AKFD 710-8-8 G.6FA			
U	400V Δ/Y (50Hz)	Δp _{fa} min	- Pa
P ₁	0.5 / 0.34 kW	ΔI	- %
I _N	1.1 / 0.65 A	I _A / I _N	13
n	695 / 540 min ⁻¹	▲	IP54
C _{400V}	-	✱	01.045
t _R	60 °C	▮	MSD 2

Typ/Type : AKFD 710-8-8 K.6HF			
U	400V Δ/Y (50Hz)	Δp _{fa} min	- Pa
P ₁	0.66 / 0.52 kW	ΔI	- %
I _N	1.6 / 1.0 A	I _A / I _N	3.4
n	710 / 560 min ⁻¹	▲	IP54
C _{400V}	-	✱	01.045
t _R	70 °C	▮	MSD 2

Geräusche / Sound levels:

LWA _{rel} A-bewertet bei V=0,5*V _{max} LWA _{rel} A-weighted at V=0,5*V _{max}	fM [Hz]						
	125	250	500	1K	2K	4K	8K
LWA ₅ [dB(A)]	-20	-15	-7	-6	-3	-6	-18

LWA _{rel} A-bewertet bei V=0,5*V _{max} LWA _{rel} A-weighted at V=0,5*V _{max}	fM [Hz]						
	125	250	500	1K	2K	4K	8K
LWA ₅ [dB(A)]	-19	-12	-6	-4	-4	-9	-19

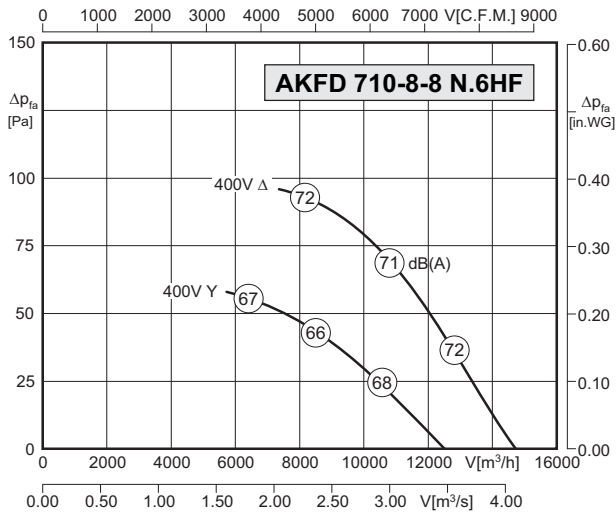
Bauform / Construction:

Bauform / Construction							
1	2	3	4	5	6	7	8
Förderrichtung / Air flow direction							
A	V	A	V	A	V	A	V
<input checked="" type="checkbox"/>	<input checked="" type="checkbox"/>	<input type="checkbox"/>	<input checked="" type="checkbox"/>	<input type="checkbox"/>	<input checked="" type="checkbox"/>	<input checked="" type="checkbox"/>	<input type="checkbox"/>
Seite / Page 50	Seite / Page 52		Seite / Page 54		Seite / Page 56	Seite / Page 60	



- sehr günstiges Geräuschspektrum durch sickelartig geformte Axialflügelblätter
 - profilierte Aluminium-Druckgußflügel
 - asynchroner Außenläufermotor
 - Schutzart IP54 ; Wärmeklasse F
 - Klemmkastenausführung, alternativ seitliche bzw. axiale Kabelausführung
- *very favourable noise spectrum due to sickle shaped axial blades*
 - *shaped blades made of cast aluminium*
 - *asynchronous external rotor motor*
 - *protection class IP54 ; thermal class F*
 - *terminal box design, alternatively cable lead out*

Technische Daten / Technical Data:



Typ/Type : AKFD 710-8-8 N.6HF			
U	400V Δ/Y (50Hz)	Δp _{fa min}	-- Pa
P ₁	0.76 / 0.55 kW	ΔI	-- %
I _N	1.7 / 1.05 A	I _A / I _N	3.2
n	700 / 550 min ⁻¹	▲	IP54
C _{400V}	--	✱	01.045
t _R	70 °C	⏏	MSD 2

Geräusche / Sound levels:

LWA _{rel} A-bewertet bei V=0,5*V _{max} LWA _{rel} A-weighted at V=0,5*V _{max}	fM [Hz]							
	125	250	500	1K	2K	4K	8K	
LWA ₅ [dB(A)]	-18	-14	-6	-5	-3	-9	-20	

Bauform / Construction:

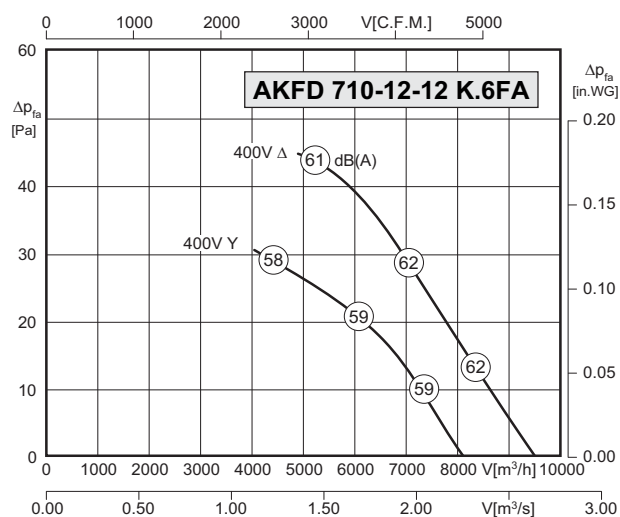
Bauform / Construction							
1	2	3	4	5	6	7	8
Förderrichtung / Air flow direction							
A	V	A	V	A	V	A	V
<input checked="" type="checkbox"/>	<input checked="" type="checkbox"/>	<input type="checkbox"/>	<input checked="" type="checkbox"/>	<input type="checkbox"/>	<input checked="" type="checkbox"/>	<input checked="" type="checkbox"/>	<input type="checkbox"/>
Seite / Page 50	Seite / Page 52		Seite / Page 54		Seite / Page 56	Seite / Page 60	

50 Hz



- sehr günstiges Geräuschspektrum durch sickelartig geformte Axialflügelblätter
 - profilierte Aluminium-Druckgußflügel
 - asynchroner Außenläufermotor
 - Schutzart IP54 ; Wärmeklasse F
 - Klemmkastenausführung, alternativ seitliche bzw. axiale Kabelausführung
- very favourable noise spectrum due to sickle shaped axial blades
 - shaped blades made of cast aluminium
 - asynchronous external rotor motor
 - protection class IP54 ; thermal class F
 - terminal box design, alternatively cable lead out

Technische Daten / Technical Data:



50 Hz

Typ/Type : AKFD 710-12-12 K.6FA			
U	400V Δ/Y (50Hz)	Δp _{fa} min	- Pa
P ₁	0.26 / 0.16 kW	ΔI	- %
I _N	0.95 / 0.40 A	I _A / I _N	2.0
n	470 / 395 min ⁻¹		IP54
C _{400V}	-		01.045
t _R	70 °C		MSD 2

Geräusche / Sound levels:

LWA _{rel} A-bewertet bei V=0,5*V _{max} LWA _{rel} A-weighted at V=0,5*V _{max}	fM [Hz]						
	125	250	500	1K	2K	4K	8K
LWA ₅ [dB(A)]	-18	-8	-7	-3	-5	-12	-24

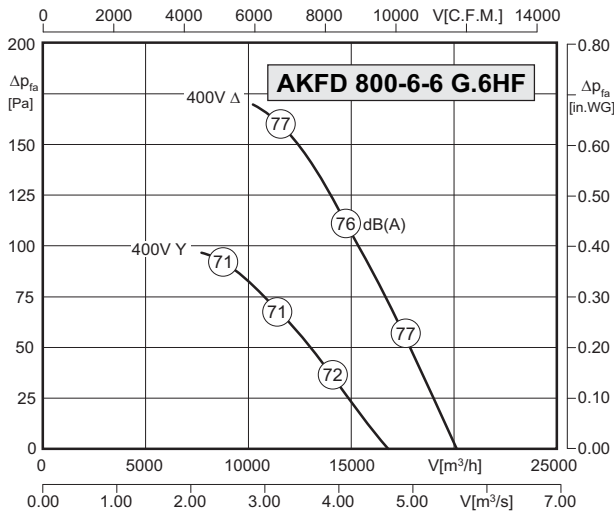
Bauform / Construction:

Bauform / Construction							
1	2	3	4	5	6	7	8
Förderrichtung / Air flow direction							
A	V	A	V	A	V	A	V
<input checked="" type="checkbox"/>	<input checked="" type="checkbox"/>	<input type="checkbox"/>	<input checked="" type="checkbox"/>	<input type="checkbox"/>	<input checked="" type="checkbox"/>	<input checked="" type="checkbox"/>	<input type="checkbox"/>
Seite / Page 50	Seite / Page 52		Seite / Page 54		Seite / Page 56	Seite / Page 60	



- sehr günstiges Geräuschspektrum durch sickelartig geformte Axialflügelblätter
 - profilierte Aluminium-Druckgußflügel
 - asynchroner Außenläufermotor
 - Schutzart IP54 ; Wärmeklasse F
 - Klemmkastenausführung, alternativ seitliche bzw. axiale Kabelausführung
- very favourable noise spectrum due to sickle shaped axial blades
 - shaped blades made of cast aluminium
 - asynchronous external rotor motor
 - protection class IP54 ; thermal class F
 - terminal box design, alternatively cable lead out

Technische Daten / Technical Data:



Typ / Type : AKFD 800-6-6 G.6HF			
U	400V Δ/Y (50Hz)	Δpfa min	-- Pa
P ₁	1.3 / 0.8 kW	ΔI	-- %
I _N	2.7 / 1.45 A	I _A / I _N	3.3
n	860 / 650 min ⁻¹		IP54
C _{400V}	--		01.045
t _R	60 °C		MSD 2

Geräusche / Sound levels:

LWArel A-bewertet bei V=0,5*Vmax LWArel A-weighted at V=0,5*Vmax	fM [Hz]						
	125	250	500	1K	2K	4K	8K
LWA5 [dB(A)]	-19	-12	-6	-3	-5	-11	-15

Bauform / Construction:

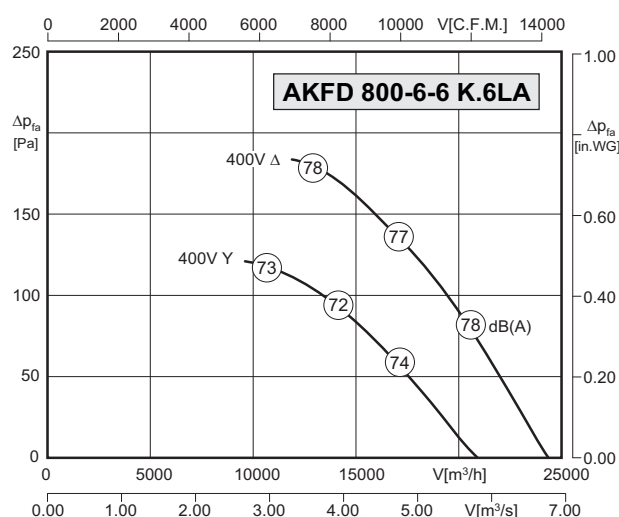
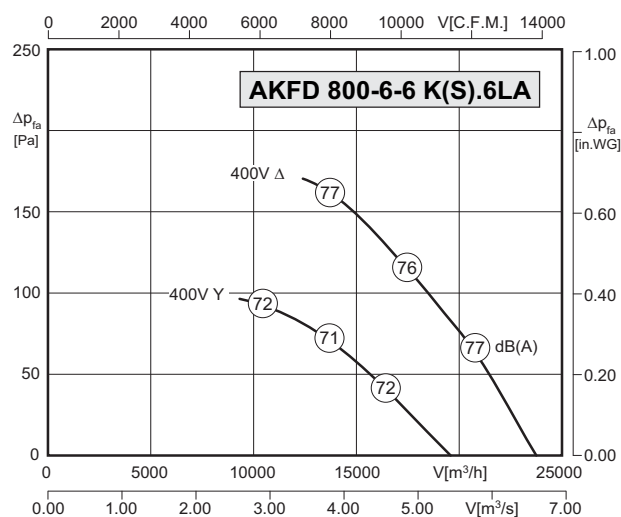
Bauform / Construction							
1	2	3	4	5	6	7	8
Förderrichtung / Air flow direction							
A	V	A	V	A	V	A	V
<input checked="" type="checkbox"/>	<input checked="" type="checkbox"/>	<input type="checkbox"/>	<input checked="" type="checkbox"/>	<input type="checkbox"/>	<input checked="" type="checkbox"/>	<input checked="" type="checkbox"/>	<input type="checkbox"/>
Seite / Page 51	Seite / Page 53		Seite / Page 55		Seite / Page 57 / 58	Seite / Page 60	

50 Hz



- sehr günstiges Geräuschspektrum durch sickelartig geformte Axialflügelblätter
 - profilierte Aluminium-Druckgußflügel
 - asynchroner Außenläufermotor
 - Schutzart IP54 ; Wärmeklasse F
 - Klemmkastenausführung, alternativ seitliche bzw. axiale Kabelführung
- very favourable noise spectrum due to sickle shaped axial blades
 - shaped blades made of cast aluminium
 - asynchronous external rotor motor
 - protection class IP54 ; thermal class F
 - terminal box design, alternatively cable lead out

Technische Daten / Technical Data:



50 Hz

Typ/Type: AKFD 800-6-6 K(S).6LA			
U	400V Δ/Y (50Hz)	Δp _{fa} min	- Pa
P ₁	1.66 / 1.06 kW	ΔI	- %
I _N	3.1 / 1.8 A	I _A / I _N	2.8
n	860 / 665 min ⁻¹	▲	IP54
C _{400V}	-	✱	01.045
t _R	55 °C	▮	MSD 2

Typ/Type: AKFD 800-6-6 K.6LA			
U	400V Δ/Y (50Hz)	Δp _{fa} min	- Pa
P ₁	1.75 / 1.2 kW	ΔI	- %
I _N	3.7 / 2.1 A	I _A / I _N	3.8
n	885 / 720 min ⁻¹	▲	IP54
C _{400V}	-	✱	01.045
t _R	60 °C	▮	MSD 2

Geräusche / Sound levels:

LWA _{rel} A-bewertet bei V=0,5*V _{max} LWA _{rel} A-weighted at V=0,5*V _{max}	fM [Hz]						
	125	250	500	1K	2K	4K	8K
LWA ₅ [dB(A)]	-17	-12	-6	-3	-5	-11	-16

LWA _{rel} A-bewertet bei V=0,5*V _{max} LWA _{rel} A-weighted at V=0,5*V _{max}	fM [Hz]						
	125	250	500	1K	2K	4K	8K
LWA ₅ [dB(A)]	-18	-12	-6	-3	-5	-11	-15

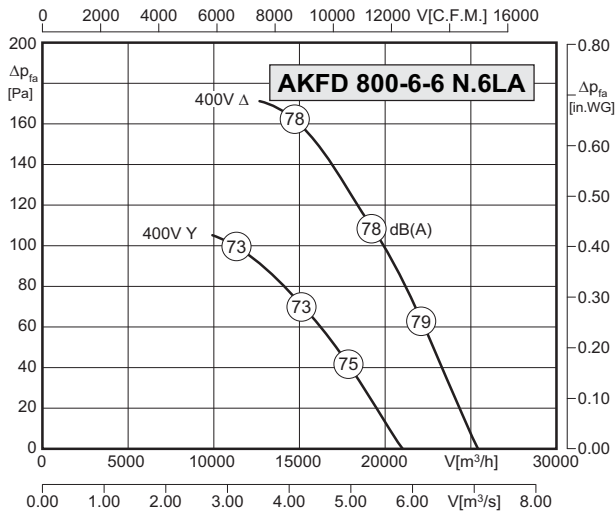
Bauform / Construction:

Bauform / Construction							
1	2	3	4	5	6	7	8
Förderrichtung / Air flow direction							
A	V	A	V	A	V	A	V
<input type="checkbox"/>	<input checked="" type="checkbox"/>	<input type="checkbox"/>	<input checked="" type="checkbox"/>	<input type="checkbox"/>	<input checked="" type="checkbox"/>	<input type="checkbox"/>	<input type="checkbox"/>
	Seite / Page 53		Seite / Page 55		Seite / Page 57 / 58		



- sehr günstiges Geräuschspektrum durch sickelartig geformte Axialflügelblätter
 - profilierte Aluminium-Druckgußflügel
 - asynchroner Außenläufermotor
 - Schutzart IP54 ; Wärmeklasse F
 - Klemmkastenausführung, alternativ seitliche bzw. axiale Kabelausführung
- *very favourable noise spectrum due to sickle shaped axial blades*
 - *shaped blades made of cast aluminium*
 - *asynchronous external rotor motor*
 - *protection class IP54 ; thermal class F*
 - *terminal box design, alternatively cable lead out*

Technische Daten / Technical Data:



Typ/Type : AKFD 800-6-6 N.6LA			
U	400V Δ/Y (50Hz)	Δp _{fa min}	-- Pa
P ₁	1.93 / 1.28 kW	ΔI	-- %
I _N	3.9 / 2.2 A	I _A / I _N	3.8
n	870 / 680 min ⁻¹	▲	IP54
C _{400V}	--	✱	01.045
t _R	55 °C	⏏	MSD 2

Geräusche / Sound levels:

LWA _{rel} A-bewertet bei V=0,5*V _{max} LWA _{rel} A-weighted at V=0,5*V _{max}	fM [Hz]						
	125	250	500	1K	2K	4K	8K
LWA ₅ [dB(A)]	-19	-12	-5	-3	-6	-11	-15

Bauform / Construction:

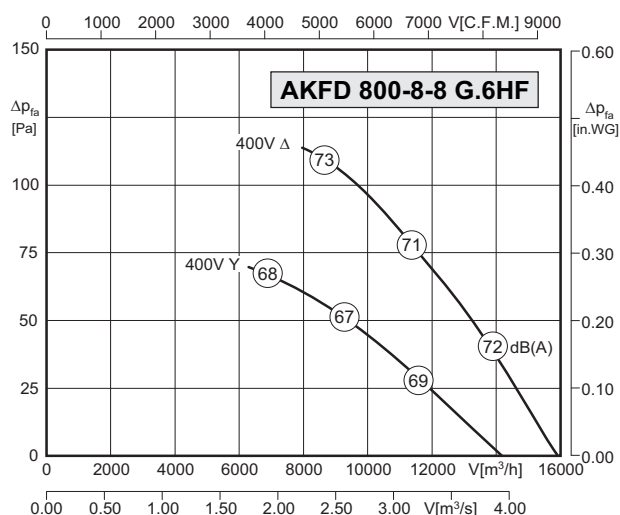
Bauform / Construction							
1	2	3	4	5	6	7	8
Förderrichtung / Air flow direction							
A	V	A	V	A	V	A	V
<input checked="" type="checkbox"/>	<input checked="" type="checkbox"/>	<input type="checkbox"/>	<input checked="" type="checkbox"/>	<input type="checkbox"/>	<input checked="" type="checkbox"/>	<input checked="" type="checkbox"/>	<input type="checkbox"/>
Seite / Page 51	Seite / Page 53		Seite / Page 55		Seite / Page 57 / 58	Seite / Page 60	

50 Hz



- sehr günstiges Geräuschspektrum durch sickelartig geformte Axialflügelblätter
 - profilierte Aluminium-Druckgußflügel
 - asynchroner Außenläufermotor
 - Schutzart IP54 ; Wärmeklasse F
 - Klemmkastenausführung, alternativ seitliche bzw. axiale Kabelführung
- very favourable noise spectrum due to sickle shaped axial blades
 - shaped blades made of cast aluminium
 - asynchronous external rotor motor
 - protection class IP54 ; thermal class F
 - terminal box design, alternatively cable lead out

Technische Daten / Technical Data:



50 Hz

Typ/Type : AKFD 800-8-8 G.6HF			
U	400V Δ/Y (50Hz)	Δp _{fa} min	- Pa
P ₁	0.76 / 0.56 kW	ΔI	- %
I _N	1.7 / 1.05 A	I _A / I _N	3.2
n	700 / 550 min ⁻¹		IP54
C _{400V}	-		01.045
t _R	55 °C		MSD 2

Geräusche / Sound levels:

LWA _{rel} A-bewertet bei V=0,5*V _{max} LWA _{rel} A-weighted at V=0,5*V _{max}	fM [Hz]						
	125	250	500	1K	2K	4K	8K
LWA ₅ [dB(A)]	-19	-12	-6	-3	-5	-11	-15

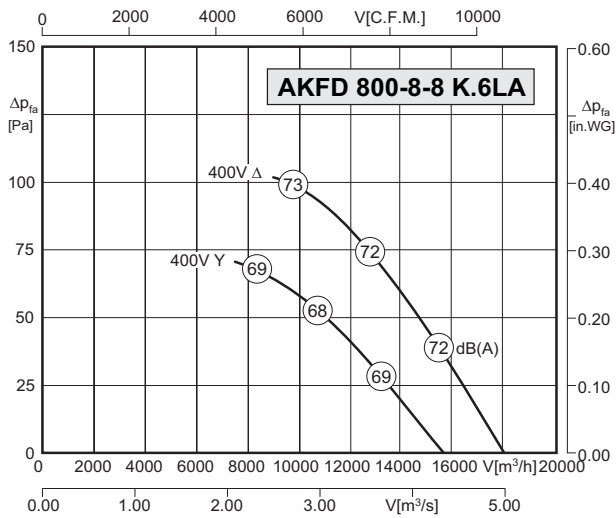
Bauform / Construction:

Bauform / Construction							
1	2	3	4	5	6	7	8
Förderrichtung / Air flow direction							
A	V	A	V	A	V	A	V
<input checked="" type="checkbox"/>	<input checked="" type="checkbox"/>	<input type="checkbox"/>	<input checked="" type="checkbox"/>	<input type="checkbox"/>	<input checked="" type="checkbox"/>	<input checked="" type="checkbox"/>	<input type="checkbox"/>
Seite / Page 51	Seite / Page 53		Seite / Page 55		Seite / Page 57 / 58	Seite / Page 60	



- sehr günstiges Geräuschspektrum durch sickelartig geformte Axialflügelblätter
 - profilierte Aluminium-Druckgußflügel
 - asynchroner Außenläufermotor
 - Schutzart IP54 ; Wärmeklasse F
 - Klemmkastenausführung, alternativ seitliche bzw. axiale Kabelführung
- very favourable noise spectrum due to sickle shaped axial blades
 - shaped blades made of cast aluminium
 - asynchronous external rotor motor
 - protection class IP54 ; thermal class F
 - terminal box design, alternatively cable lead out

Technische Daten / Technical Data:



Typ/ Type : AKFD 800-8-8 K.6LA			
U	400V Δ/Y (50Hz)	Δp _{fa} min	-- Pa
P ₁	0.9 / 0.6 kW	ΔI	-- %
I _N	2.4 / 1.1 A	I _A / I _N	2.4
n	675 / 560 min ⁻¹	▲	IP54
C _{400V}	--	✱	01.045
t _R	55 °C	⏏	MSD 2

Geräusche / Sound levels:

LWA _{rel} A-bewertet bei V=0,5*V _{max} LWA _{rel} A-weighted at V=0,5*V _{max}	fM [Hz]						
	125	250	500	1K	2K	4K	8K
LWA ₅ [dB(A)]	-19	-12	-6	-3	-5	-11	-15

Bauform / Construction:

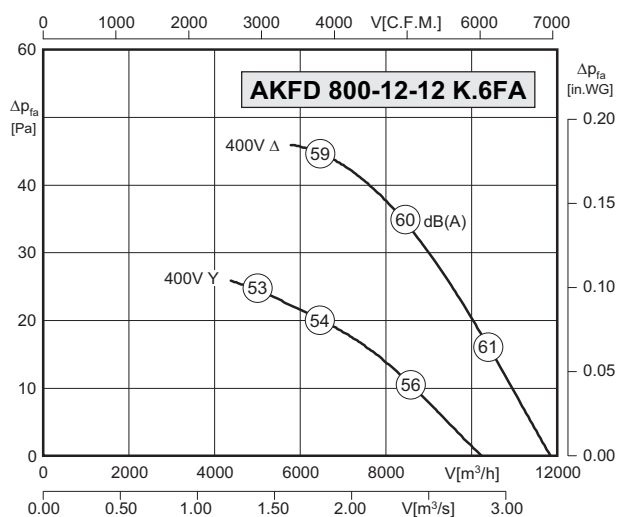
Bauform / Construction							
1	2	3	4	5	6	7	8
Förderrichtung / Air flow direction							
A	V	A	V	A	V	A	V
<input type="checkbox"/>	<input checked="" type="checkbox"/>	<input type="checkbox"/>	<input checked="" type="checkbox"/>	<input type="checkbox"/>	<input checked="" type="checkbox"/>	<input type="checkbox"/>	<input type="checkbox"/>
	Seite / Page 53		Seite / Page 55		Seite / Page 57 / 58		

50 Hz



- sehr günstiges Geräuschspektrum durch sickelartig geformte Axialflügelblätter
 - profilierte Aluminium-Druckgußflügel
 - asynchroner Außenläufermotor
 - Schutzart IP54 ; Wärmeklasse F
 - Klemmkastenausführung, alternativ seitliche bzw. axiale Kabelführung
- *very favourable noise spectrum due to sickle shaped axial blades*
 - *shaped blades made of cast aluminium*
 - *asynchronous external rotor motor*
 - *protection class IP54 ; thermal class F*
 - *terminal box design, alternatively cable lead out*

Technische Daten / Technical Data:



50 Hz

Typ/Type: AKFD 800-12-12 K.6FA			
U	400V Δ/Y (50Hz)	Δp _{fa} min	- Pa
P ₁	0.33 / 0.19 kW	ΔI	- %
I _N	1.0 / 0.45 A	I _A / I _N	2.0
n	450 / 340 min ⁻¹		IP54
C _{400V}	-		01.045
t _R	65 °C		MSD 2

Geräusche / Sound levels:

LWA _{rel} A-bewertet bei V=0,5*V _{max} LWA _{rel} A-weighted at V=0,5*V _{max}	fM [Hz]						
	125	250	500	1K	2K	4K	8K
LWA ₅ [dB(A)]	-15	-8	-5	-4	-5	-14	-21

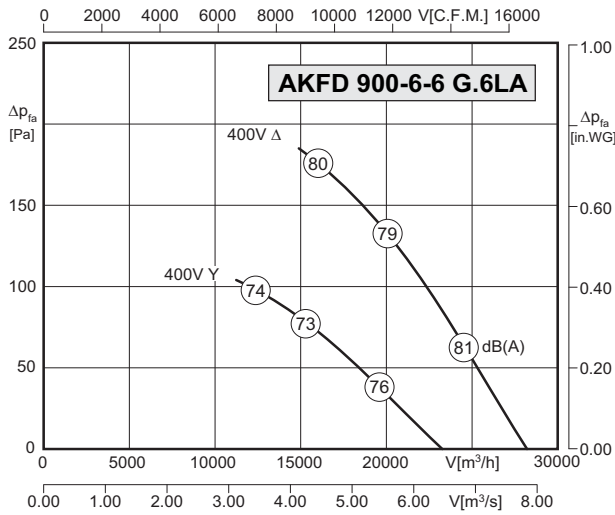
Bauform / Construction:

Bauform / Construction							
1	2	3	4	5	6	7	8
Förderrichtung / Air flow direction							
A	V	A	V	A	V	A	V
<input type="checkbox"/>	<input checked="" type="checkbox"/>	<input type="checkbox"/>	<input checked="" type="checkbox"/>	<input type="checkbox"/>	<input checked="" type="checkbox"/>	<input type="checkbox"/>	<input type="checkbox"/>
	Seite / Page 53		Seite / Page 55		Seite / Page 57 / 58		



- sehr günstiges Geräuschspektrum durch sickelartig geformte Axialflügelblätter
 - profilierte Aluminium-Druckgußflügel
 - asynchroner Außenläufermotor
 - Schutzart IP54 ; Wärmeklasse F
 - Klemmkastenausführung, alternativ seitliche bzw. axiale Kabelausführung
- *very favourable noise spectrum due to sickle shaped axial blades*
 - *shaped blades made of cast aluminium*
 - *asynchronous external rotor motor*
 - *protection class IP54 ; thermal class F*
 - *terminal box design, alternatively cable lead out*

Technische Daten / Technical Data:



Typ/ Type : AKFD 900-6-6 G.6LA			
U	400V Δ/Y (50Hz)	Δp _{fa min}	-- Pa
P ₁	2.1 / 1.2 kW	ΔI	-- %
I _N	3.95 / 2.1 A	I _A / I _N	3.3
n	830 / 630 min ⁻¹	▲	IP54
C _{400V}	--	✱	01.045
t _R	50 °C	⏏	MSD 2

Geräusche / Sound levels:

LWA _{rel} A-bewertet bei V=0,5*V _{max} LWA _{rel} A-weighted at V=0,5*V _{max}	fM [Hz]						
	125	250	500	1K	2K	4K	8K
LWA ₅ [dB(A)]	-17	-13	-6	-3	-5	-10	-18

Bauform / Construction:

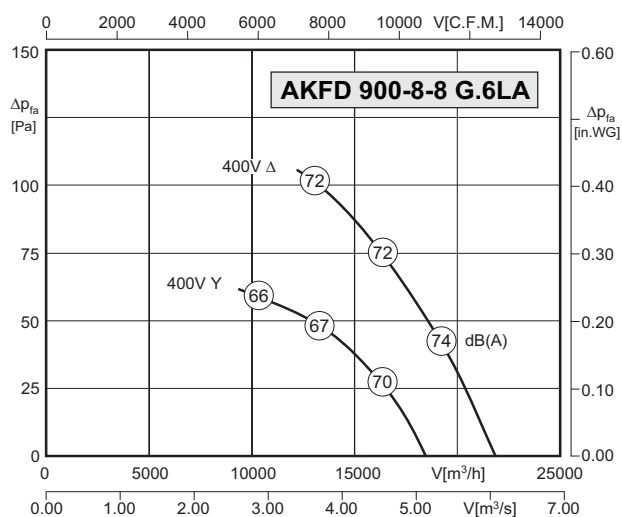
Bauform / Construction							
1	2	3	4	5	6	7	8
Förderichtung / Air flow direction							
A	V	A	V	A	V	A	V
<input checked="" type="checkbox"/>	<input checked="" type="checkbox"/>	<input type="checkbox"/>	<input type="checkbox"/>	<input type="checkbox"/>	<input checked="" type="checkbox"/>	<input type="checkbox"/>	<input type="checkbox"/>
Seite / Page 51	Seite / Page 53				Seite / Page 57		

50 Hz



- sehr günstiges Geräuschspektrum durch sickelartig geformte Axialflügelblätter
 - profilierte Aluminium-Druckgußflügel
 - asynchroner Außenläufermotor
 - Schutzart IP54 ; Wärmeklasse F
 - Klemmkastenausführung, alternativ seitliche bzw. axiale Kabelführung
- *very favourable noise spectrum due to sickle shaped axial blades*
 - *shaped blades made of cast aluminium*
 - *asynchronous external rotor motor*
 - *protection class IP54 ; thermal class F*
 - *terminal box design, alternatively cable lead out*

Technische Daten / Technical Data:



50 Hz

Typ/Type : AKFD 900-8-8 G.6LA			
U	400V Δ /Y (50Hz)	Δp_{fa} min	- Pa
P ₁	1.15 / 0.69 kW	ΔI	- %
I _N	2.6 / 1.25 A	I _A / I _N	2.7
n	650 / 500 min ⁻¹		IP54
C _{400V}	-		01.045
t _R	60 °C		MSD 2

Geräusche / Sound levels:

LWA _{rel} A-bewertet bei V=0,5*V _{max} LWA _{rel} A-weighted at V=0,5*V _{max}	fM [Hz]						
	125	250	500	1K	2K	4K	8K
LWA ₅ [dB(A)]	-17	-13	-7	-3	-4	-11	-19

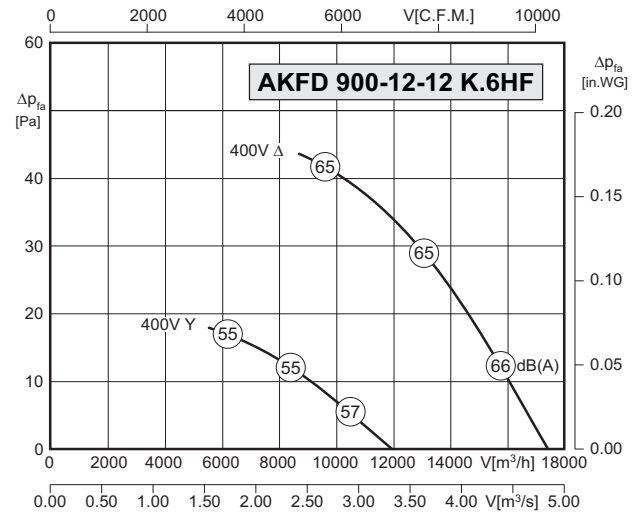
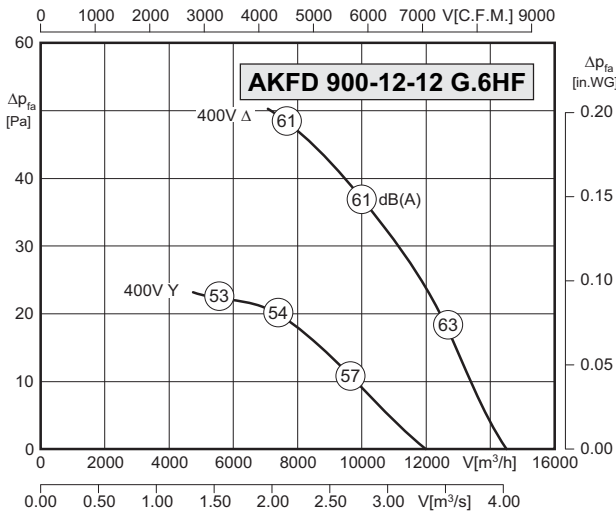
Bauform / Construction:

Bauform / Construction							
1	2	3	4	5	6	7	8
Förderrichtung / Air flow direction							
A	V	A	V	A	V	A	V
<input checked="" type="checkbox"/>	<input checked="" type="checkbox"/>	<input type="checkbox"/>	<input type="checkbox"/>	<input type="checkbox"/>	<input checked="" type="checkbox"/>	<input type="checkbox"/>	<input type="checkbox"/>
Seite / Page 51	Seite / Page 53				Seite / Page 57		



- sehr günstiges Geräuschspektrum durch sickelartig geformte Axialflügelblätter
 - profilierte Aluminium-Druckgußflügel
 - asynchroner Außenläufermotor
 - Schutzart IP54 ; Wärmeklasse F
 - Klemmkastenausführung, alternativ seitliche bzw. axiale Kabelführung
- *very favourable noise spectrum due to sickle shaped axial blades*
 - *shaped blades made of cast aluminium*
 - *asynchronous external rotor motor*
 - *protection class IP54 ; thermal class F*
 - *terminal box design, alternatively cable lead out*

Technische Daten / Technical Data:



Typ/Type : AKFD 900-12-12 G.6HF			
U	400V Δ/Y (50Hz)	Δp _{fa} min	-- Pa
P ₁	0.38 / 0.2 kW	ΔI	-- %
I _N	1.0 / 0.45 A	I _A / I _N	1.8
n	440 / 310 min ⁻¹		IP54
C _{400V}	--		01.045
t _R	70 °C		MSD 2

Typ/Type : AKFD 900-12-12 K.6HF			
U	400V Δ/Y (50Hz)	Δp _{fa} min	-- Pa
P ₁	0.5 / 0.22 kW	ΔI	-- %
I _N	1.15 / 0.5 A	I _A / I _N	1.6
n	400 / 250 min ⁻¹		IP54
C _{400V}	--		01.045
t _R	60 °C		MSD 2

Geräusche / Sound levels:

LWA _{rel} A-bewertet bei V=0,5*V _{max} LWA _{rel} A-weighted at V=0,5*V _{max}	fM [Hz]						
	125	250	500	1K	2K	4K	8K
LWA ₅ [dB(A)]	-17	-13	-7	-3	-4	-11	-19

LWA _{rel} A-bewertet bei V=0,5*V _{max} LWA _{rel} A-weighted at V=0,5*V _{max}	fM [Hz]						
	125	250	500	1K	2K	4K	8K
LWA ₅ [dB(A)]	-18	-14	-5	-3	-5	-12	-21

Bauform / Construction:

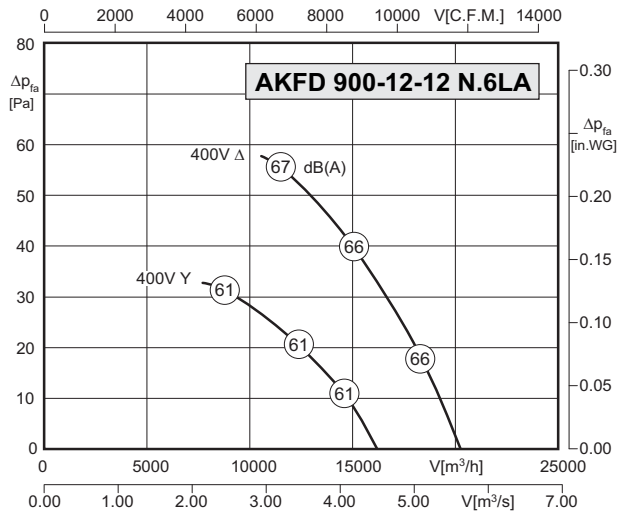
Bauform / Construction							
1	2	3	4	5	6	7	8
Förderrichtung / Air flow direction							
A	V	A	V	A	V	A	V
<input checked="" type="checkbox"/>	<input checked="" type="checkbox"/>	<input type="checkbox"/>	<input type="checkbox"/>	<input type="checkbox"/>	<input checked="" type="checkbox"/>	<input type="checkbox"/>	<input type="checkbox"/>
Seite / Page 51	Seite / Page 53				Seite / Page 57		

50 HZ



- sehr günstiges Geräuschspektrum durch sickelartig geformte Axialflügelblätter
 - profilierte Aluminium-Druckgußflügel
 - asynchroner Außenläufermotor
 - Schutzart IP54 ; Wärmeklasse F
 - Klemmkastenausführung, alternativ seitliche bzw. axiale Kabelführung
- very favourable noise spectrum due to sickle shaped axial blades
 - shaped blades made of cast aluminium
 - asynchronous external rotor motor
 - protection class IP54 ; thermal class F
 - terminal box design, alternatively cable lead out

Technische Daten / Technical Data:



50 Hz

Typ/Type : AKFD 900-12-12 N.6LA			
U	400V Δ/Y (50Hz)	Δp _{fa} min	- Pa
P ₁	0.7 / 0.45 kW	ΔI	- %
I _N	1.8 / 0.95 A	I _A / I _N	2.5
n	450 / 350 min ⁻¹		IP54
C _{400V}	-		01.045
t _R	70 °C		MSD 2

Geräusche / Sound levels:

LWA _{rel} A-bewertet bei V=0,5*V _{max} LWA _{rel} A-weighted at V=0,5*V _{max}	fM [Hz]						
	125	250	500	1K	2K	4K	8K
LWA ₅ [dB(A)]	-18	-14	-5	-3	-5	-12	-21

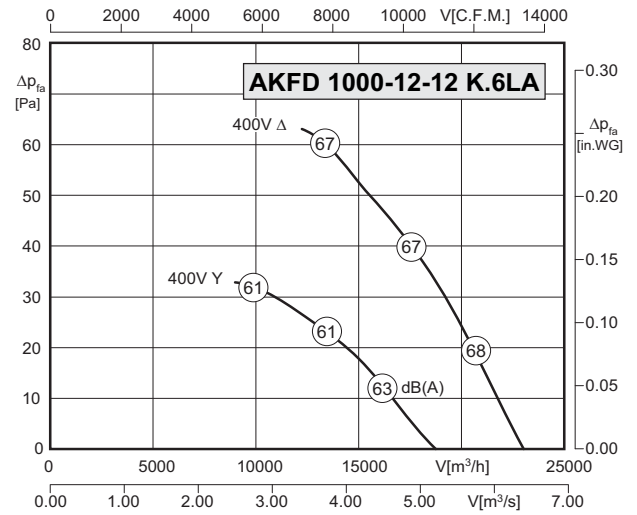
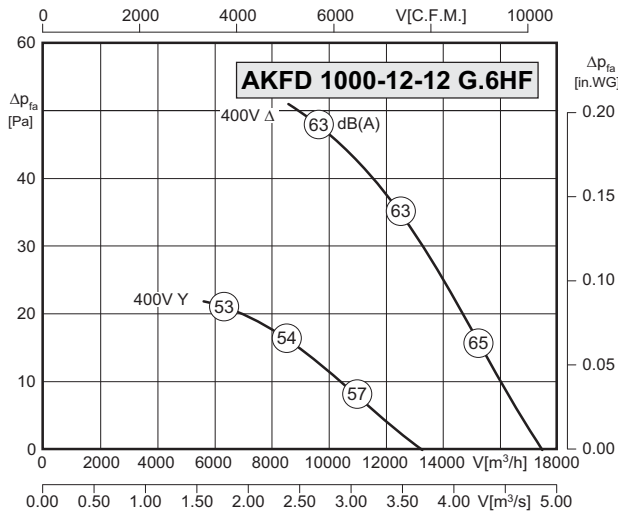
Bauform / Construction:

Bauform / Construction							
1	2	3	4	5	6	7	8
Förderrichtung / Air flow direction							
A	V	A	V	A	V	A	V
<input checked="" type="checkbox"/>	<input checked="" type="checkbox"/>	<input type="checkbox"/>	<input type="checkbox"/>	<input type="checkbox"/>	<input checked="" type="checkbox"/>	<input type="checkbox"/>	<input type="checkbox"/>
Seite / Page 51	Seite / Page 53				Seite / Page 57		



- sehr günstiges Geräuschspektrum durch sichelartig geformte Axialflügelblätter
 - profilierte Aluminium-Druckgußflügel
 - asynchroner Außenläufermotor
 - Schutzart IP54 ; Wärmeklasse F
 - Klemmkastenausführung, alternativ seitliche bzw. axiale Kabelausführung
- *very favourable noise spectrum due to sickle shaped axial blades*
 - *shaped blades made of cast aluminium*
 - *asynchronous external rotor motor*
 - *protection class IP54 ; thermal class F*
 - *terminal box design, alternatively cable lead out*

Technische Daten / Technical Data:



Typ/Type: AKFD 1000-12-12 G.6HF			
U	400V Δ/Y (50Hz)	Δp _{fa} min	-- Pa
P ₁	0.46 / 0.22 kW	ΔI	-- %
I _N	1.1 / 0.5 A	I _A / I _N	1.7
n	415 / 220 min ⁻¹	▲	IP54
C _{400V}	--	★	01.045
t _R	70 °C	⏏	MSD 2

Typ/Type: AKFD 1000-12-12 K.6LA			
U	400V Δ/Y (50Hz)	Δp _{fa} min	-- Pa
P ₁	0.8 / 0.46 kW	ΔI	-- %
I _N	1.9 / 0.95 A	I _A / I _N	2.4
n	440 / 330 min ⁻¹	▲	IP54
C _{400V}	--	★	01.045
t _R	65 °C	⏏	MSD 2

Geräusche / Sound levels:

LWA _{rel} A-bewertet bei V=0,5*V _{max} LWA _{rel} A-weighted at V=0,5*V _{max}	fM [Hz]						
	125	250	500	1K	2K	4K	8K
LWA ₅ [dB(A)]	-12	-10	-4	-3	-8	-16	-20

LWA _{rel} A-bewertet bei V=0,5*V _{max} LWA _{rel} A-weighted at V=0,5*V _{max}	fM [Hz]						
	125	250	500	1K	2K	4K	8K
LWA ₅ [dB(A)]	-14	-11	-4	-3	-7	-15	-20

Bauform / Construction:

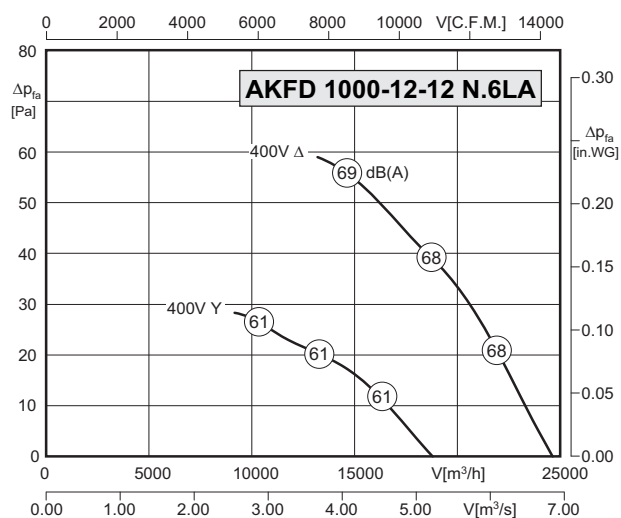
Bauform / Construction							
1	2	3	4	5	6	7	8
Förderrichtung / Air flow direction							
A	V	A	V	A	V	A	V
<input checked="" type="checkbox"/>	<input checked="" type="checkbox"/>	<input type="checkbox"/>	<input type="checkbox"/>	<input type="checkbox"/>	<input checked="" type="checkbox"/>	<input type="checkbox"/>	<input type="checkbox"/>
Seite / Page 51	Seite / Page 53				Seite / Page 57		

50 HZ



- sehr günstiges Geräuschspektrum durch sickelartig geformte Axialflügelblätter
 - profilierte Aluminium-Druckgußflügel
 - asynchroner Außenläufermotor
 - Schutzart IP54 ; Wärmeklasse F
 - Klemmkastenausführung, alternativ seitliche bzw. axiale Kabelführung
- *very favourable noise spectrum due to sickle shaped axial blades*
 - *shaped blades made of cast aluminium*
 - *asynchronous external rotor motor*
 - *protection class IP54 ; thermal class F*
 - *terminal box design, alternatively cable lead out*

Technische Daten / Technical Data:



Typ/Type: AKFD 1000-12-12 N.6LA			
U	400V Δ/Y (50Hz)	Δp_{fa} min	- Pa
P ₁	0.85 / 0.48 kW	ΔI	- %
I _N	2.0 / 1.0 A	I _A / I _N	2.3
n	435 / 300 min ⁻¹		IP54
C _{400V}	-		01.045
t _R	60 °C		MSD 2

Geräusche / Sound levels:

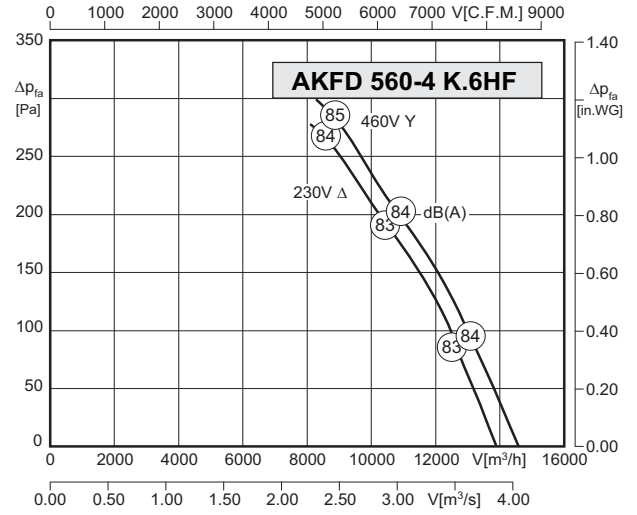
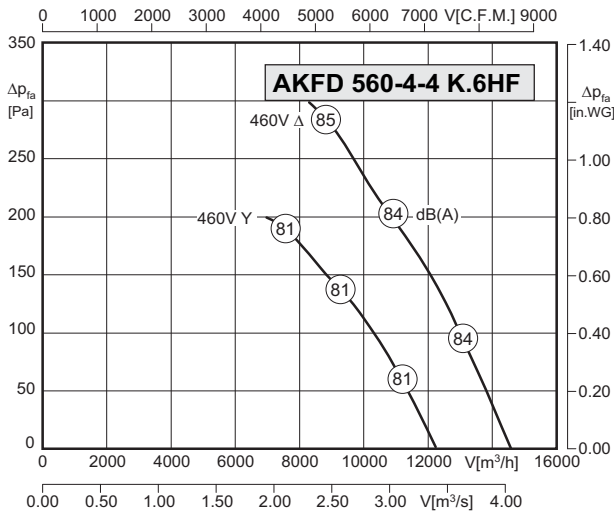
LWA _{rel} A-bewertet bei V=0,5*V _{max} LWA _{rel} A-weighted at V=0,5*V _{max}	fM [Hz]							
	125	250	500	1K	2K	4K	8K	
LWA ₅ [dB(A)]	-13	-10	-5	-3	-6	-15	-19	

Bauform / Construction:

Bauform / Construction							
1	2	3	4	5	6	7	8
Förderrichtung / Air flow direction							
A	V	A	V	A	V	A	V
<input checked="" type="checkbox"/>	<input checked="" type="checkbox"/>	<input type="checkbox"/>	<input type="checkbox"/>	<input type="checkbox"/>	<input checked="" type="checkbox"/>	<input type="checkbox"/>	<input type="checkbox"/>
Seite / Page 51	Seite / Page 53				Seite / Page 57		



- sehr günstiges Geräuschspektrum durch sickelartig geformte Axialflügelblätter
 - profilierte Aluminium-Druckgußflügel
 - asynchroner Außenläufermotor
 - Schutzart IP54 ; Wärmeklasse F
 - Klemmkastenausführung, alternativ seitliche bzw. axiale Kabelausführung
- *very favourable noise spectrum due to sickle shaped axial blades*
 - *shaped blades made of cast aluminium*
 - *asynchronous external rotor motor*
 - *protection class IP54 ; thermal class F*
 - *terminal box design, alternatively cable lead out*



Typ/Type: AKFD 560-4-4 K.6HF			
U	460V Δ/Y (60Hz)	Δp _{fa} min	-- Pa
P ₁	2.0 / 1.45 kW	ΔI	21 %
I _N	3.1 / 2.15 A	I _A / I _N	4.7
n	1650 / 1350 min ⁻¹	▲	IP54
C _{400V}	--	✱	01.045
t _R	60 °C	▮	MSD 2

Typ/Type: AKFD 560-4 K.6HF			
U	230VΔ/460VY (60Hz)	Δp _{fa} min	-- Pa
P ₁	1.9 / 2.0 kW	ΔI	15 / 21 %
I _N	5.6 / 3.1 A	I _A / I _N	4.7
n	1650 / 1650 min ⁻¹	▲	IP54
C _{400V}	--	✱	01.006/01.005
t _R	60 °C	▮	MSD 1

Geräusche / Sound levels:

LWA _{rel} A-bewertet bei V=0,5*V _{max} LWA _{rel} A-weighted at V=0,5*V _{max}	fM [Hz]						
	125	250	500	1K	2K	4K	8K
LWA ₅ [dB(A)]	-15	-11	-8	-4	-4	-9	-12

LWA _{rel} A-bewertet bei V=0,5*V _{max} LWA _{rel} A-weighted at V=0,5*V _{max}	fM [Hz]						
	125	250	500	1K	2K	4K	8K
LWA ₅ [dB(A)]	-15	-11	-8	-4	-4	-9	-12

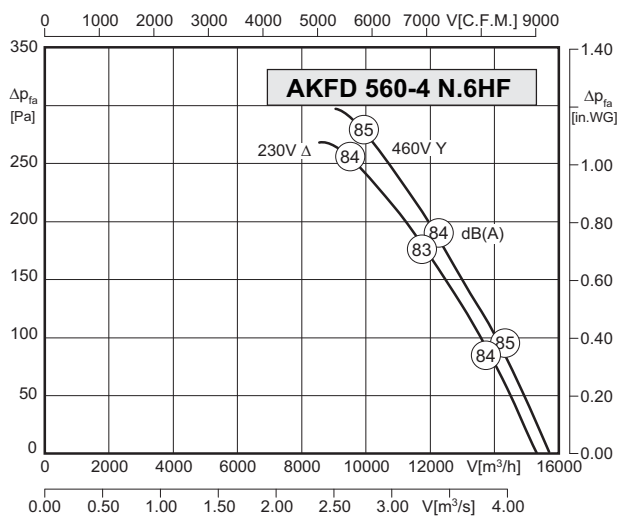
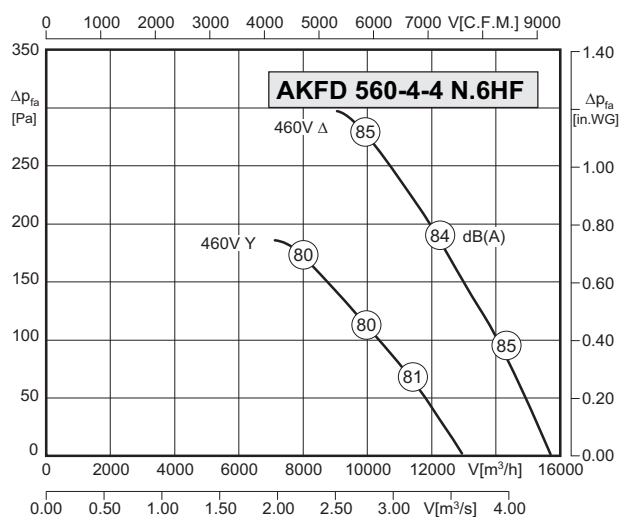
Bauform / Construction:

Bauform / Construction							
1	2	3	4	5	6	7	8
Förderrichtung / Air flow direction							
A	V	A	V	A	V	A	V
<input checked="" type="checkbox"/>	<input checked="" type="checkbox"/>	<input type="checkbox"/>	<input type="checkbox"/>	<input type="checkbox"/>	<input checked="" type="checkbox"/>	<input checked="" type="checkbox"/>	<input checked="" type="checkbox"/>
Seite / Page 50	Seite / Page 52				Seite / Page 56	Seite / Page 59	Seite / Page 61

60 Hz



- sehr günstiges Geräuschspektrum durch sickelartig geformte Axialflügelblätter
 - profilierte Aluminium-Druckgußflügel
 - asynchroner Außenläufermotor
 - Schutzart IP54 ; Wärmeklasse F
 - Klemmkastenausführung, alternativ seitliche bzw. axiale Kabelführung
- *very favourable noise spectrum due to sickle shaped axial blades*
 - *shaped blades made of cast aluminium*
 - *asynchronous external rotor motor*
 - *protection class IP54 ; thermal class F*
 - *terminal box design, alternatively cable lead out*



Typ/Type: AKFD 560-4-4 N.6HF			
U	460V Δ/Y (60Hz)	Δp _{fa} min	- Pa
P ₁	2.3 / 1.6 kW	ΔI	12 %
I _N	3.6 / 2.4 A	I _A / I _N	4.1
n	1620 / 1280 min ⁻¹		IP54
C _{400v}	-		01.045
t _R	50 °C		MSD 2

Typ/Type: AKFD 560-4 N.6HF			
U	230VΔ/460V Y (60Hz)	Δp _{fa} min	- Pa
P ₁	2.2 / 2.3 kW	ΔI	10 / 12 %
I _N	6.5 / 3.6 A	I _A / I _N	4.1
n	1560 / 1620 min ⁻¹		IP54
C _{400v}	-		01.006/01.005
t _R	50 °C		MSD 1

Geräusche / Sound levels:

LWA _{rel} A-bewertet bei V=0,5*V _{max} LWA _{rel} A-weighted at V=0,5*V _{max}	fM [Hz]						
	125	250	500	1K	2K	4K	8K
LWA ₅ [dB(A)]	-21	-11	-7	-4	-5	-7	-12

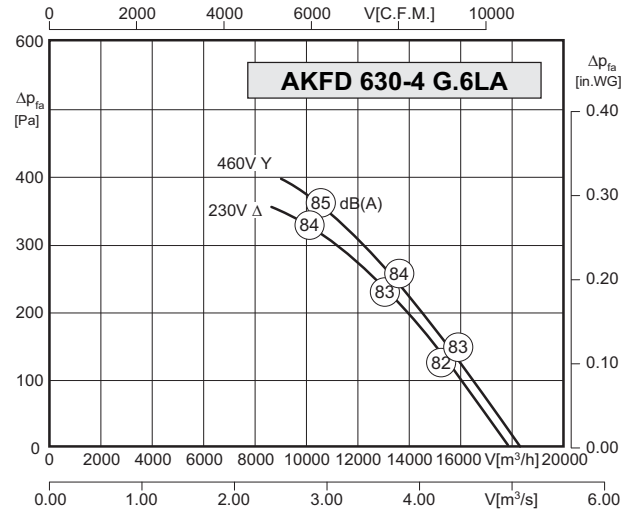
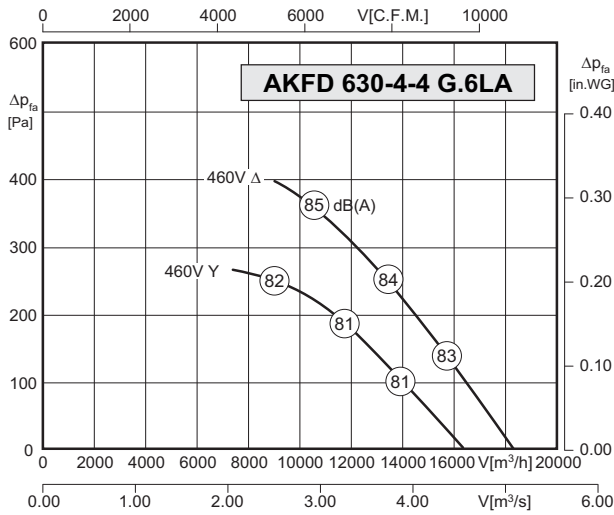
LWA _{rel} A-bewertet bei V=0,5*V _{max} LWA _{rel} A-weighted at V=0,5*V _{max}	fM [Hz]						
	125	250	500	1K	2K	4K	8K
LWA ₅ [dB(A)]	-21	-11	-7	-4	-5	-7	-12

Bauform / Construction:

Bauform / Construction							
1	2	3	4	5	6	7	8
Förderrichtung / Air flow direction							
A	V	A	V	A	V	A	V
<input checked="" type="checkbox"/>	<input checked="" type="checkbox"/>	<input type="checkbox"/>	<input type="checkbox"/>	<input type="checkbox"/>	<input checked="" type="checkbox"/>	<input checked="" type="checkbox"/>	<input checked="" type="checkbox"/>
Seite / Page 50	Seite / Page 52				Seite / Page 56	Seite / Page 59	Seite / Page 61



- sehr günstiges Geräuschspektrum durch sickelartig geformte Axialflügelblätter
 - profilierte Aluminium-Druckgußflügel
 - asynchroner Außenläufermotor
 - Schutzart IP54 ; Wärmeklasse F
 - Klemmkastenausführung, alternativ seitliche bzw. axiale Kabelausführung
- *very favourable noise spectrum due to sickle shaped axial blades*
 - *shaped blades made of cast aluminium*
 - *asynchronous external rotor motor*
 - *protection class IP54 ; thermal class F*
 - *terminal box design, alternatively cable lead out*



Typ/Type: AKFD 630-4-4 G.6LA			
U	460V Δ/Y (60Hz)	Δpfa min	-- Pa
P1	2.6 / 1.9 kW	ΔI	12 %
IN	4.5 / 2.8 A	IA / IN	5.0
n	1660 / 1400 min ⁻¹	▲	IP54
C400V	--	✱	01.045
tR	60 °C	⌋	MSD 2

Typ/Type: AKFD 630-4 G.6LA			
U	230VΔ/460VY (60Hz)	Δpfa min	-- Pa
P1	2.5 / 2.6 kW	ΔI	12 %
IN	7.6 / 4.5 A	IA / IN	5.0
n	1600 / 1660 min ⁻¹	▲	IP54
C400V	--	✱	01.006/01.005
tR	60 °C	⌋	MSD 1

Geräusche / Sound levels:

LWArel A-bewertet bei V=0,5*Vmax LWArel A-weighted at V=0,5*Vmax	fM [Hz]						
	125	250	500	1K	2K	4K	8K
LWA5 [dB(A)]	-19	-15	-9	-4	-3	-8	-15

LWArel A-bewertet bei V=0,5*Vmax LWArel A-weighted at V=0,5*Vmax	fM [Hz]						
	125	250	500	1K	2K	4K	8K
LWA5 [dB(A)]	-19	-15	-9	-4	-3	-8	-15

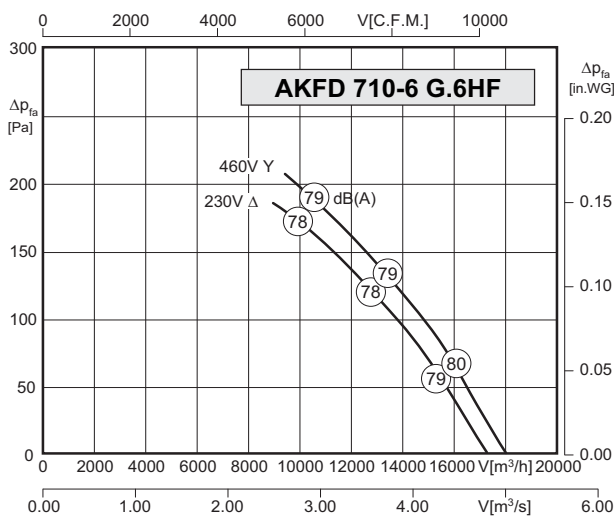
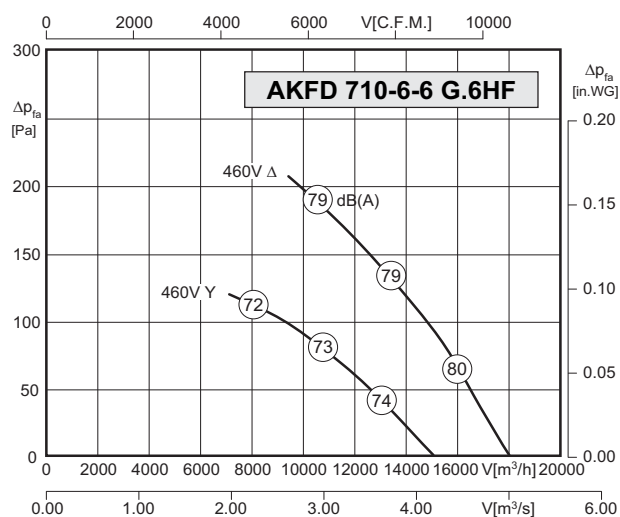
Bauform / Construction:

Bauform / Construction							
1	2	3	4	5	6	7	8
Förderichtung / Air flow direction							
A	V	A	V	A	V	A	V
<input checked="" type="checkbox"/>	<input checked="" type="checkbox"/>	<input type="checkbox"/>	<input checked="" type="checkbox"/>	<input type="checkbox"/>	<input checked="" type="checkbox"/>	<input checked="" type="checkbox"/>	<input checked="" type="checkbox"/>
Seite / Page 50	Seite / Page 52		Seite / Page 54		Seite / Page 56	Seite / Page 59	Seite / Page 61

60 Hz



- sehr günstiges Geräuschspektrum durch sickelartig geformte Axialflügelblätter
 - profilierte Aluminium-Druckgußflügel
 - asynchroner Außenläufermotor
 - Schutzart IP54 ; Wärmeklasse F
 - Klemmkastenausführung, alternativ seitliche bzw. axiale Kabelführung
- *very favourable noise spectrum due to sickle shaped axial blades*
 - *shaped blades made of cast aluminium*
 - *asynchronous external rotor motor*
 - *protection class IP54 ; thermal class F*
 - *terminal box design, alternatively cable lead out*



Typ/Type: AKFD 710-6-6 G.6HF			
U	460V Δ/Y (60Hz)	Δp _{fa} min	- Pa
P ₁	1.5 / 0.9 kW	ΔI	- %
I _N	2.65 / 1.45 A	I _A / I _N	3.3
n	1050 / 825 min ⁻¹		IP54
C _{400V}	-		01.045
t _R	65 °C		MSD 2

Typ/Type: AKFD 710-6 G.6HF			
U	230VΔ/460V Y (60Hz)	Δp _{fa} min	- Pa
P ₁	1.4 / 1.5 kW	ΔI	- %
I _N	4.5 / 2.65 A	I _A / I _N	3.3
n	1000 / 1050 min ⁻¹		IP54
C _{400V}	-		01.006/01.005
t _R	70 / 65 °C		MSD 1

Geräusche / Sound levels:

LWA _{rel} A-bewertet bei V=0,5*V _{max} LWA _{rel} A-weighted at V=0,5*V _{max}	fM [Hz]						
	125	250	500	1K	2K	4K	8K
LWA ₅ [dB(A)]	-20	-15	-7	-6	-3	-6	-18

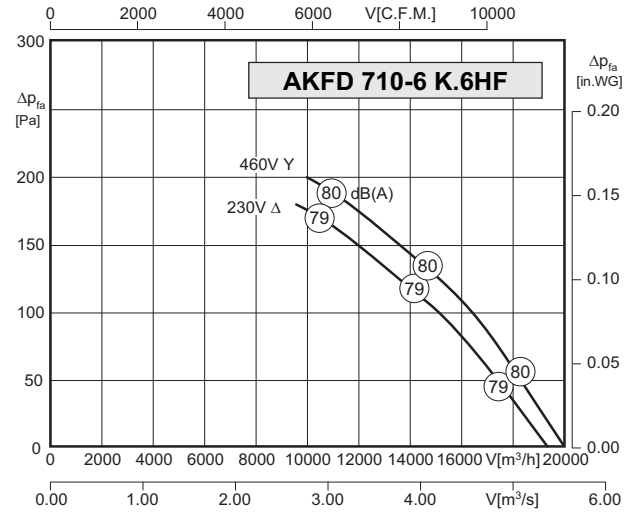
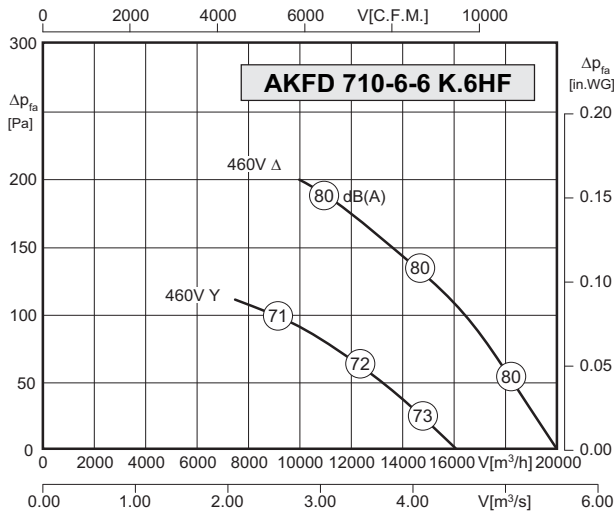
LWA _{rel} A-bewertet bei V=0,5*V _{max} LWA _{rel} A-weighted at V=0,5*V _{max}	fM [Hz]						
	125	250	500	1K	2K	4K	8K
LWA ₅ [dB(A)]	-20	-15	-7	-6	-3	-6	-18

Bauform / Construction:

Bauform / Construction							
1	2	3	4	5	6	7	8
Förderrichtung / Air flow direction							
A	V	A	V	A	V	A	V
<input checked="" type="checkbox"/>	<input checked="" type="checkbox"/>	<input type="checkbox"/>	<input checked="" type="checkbox"/>	<input type="checkbox"/>	<input checked="" type="checkbox"/>	<input checked="" type="checkbox"/>	<input type="checkbox"/>
Seite / Page 50	Seite / Page 52		Seite / Page 54		Seite / Page 56	Seite / Page 60	



- sehr günstiges Geräuschspektrum durch sickelartig geformte Axialflügelblätter
 - profilierte Aluminium-Druckgußflügel
 - asynchroner Außenläufermotor
 - Schutzart IP54 ; Wärmeklasse F
 - Klemmkastenausführung, alternativ seitliche bzw. axiale Kabelausführung
- *very favourable noise spectrum due to sickle shaped axial blades*
 - *shaped blades made of cast aluminium*
 - *asynchronous external rotor motor*
 - *protection class IP54 ; thermal class F*
 - *terminal box design, alternatively cable lead out*



Typ/Type: AKFD 710-6-6 K.6HF			
U	460V Δ/Y (60Hz)	Δp _{fa min}	-- Pa
P ₁	1.8 / 1.35 kW	ΔI	-- %
I _N	3.0 / 1.65 A	I _A / I _N	3.0
n	1010 / 750 min ⁻¹	▲	IP54
C _{400v}	--	★	01.045
t _R	55 °C	▮	MSD 2

Typ/Type: AKFD 710-6 K.6HF			
U	230VΔ/460V Y (60Hz)	Δp _{fa min}	-- Pa
P ₁	1.6 / 1.8 kW	ΔI	-- %
I _N	5.1 / 3.0 A	I _A / I _N	3.0
n	950 / 1010 min ⁻¹	▲	IP54
C _{400v}	--	★	01.006/01.005
t _R	60 / 55 °C	▮	MSD 1

Geräusche / Sound levels:

LWArel A-bewertet bei V=0,5*Vmax LWArel A-weighted at V=0,5*Vmax	fM [Hz]						
	125	250	500	1K	2K	4K	8K
LWA5 [dB(A)]	-19	-12	-6	-4	-4	-9	-19

LWArel A-bewertet bei V=0,5*Vmax LWArel A-weighted at V=0,5*Vmax	fM [Hz]						
	125	250	500	1K	2K	4K	8K
LWA5 [dB(A)]	-19	-12	-6	-4	-4	-9	-19

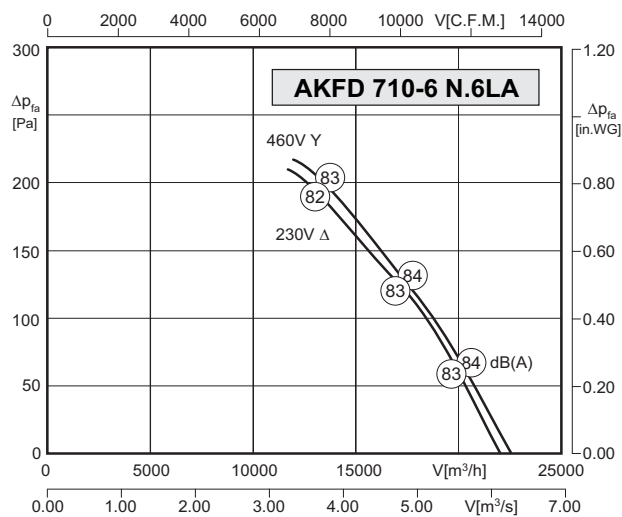
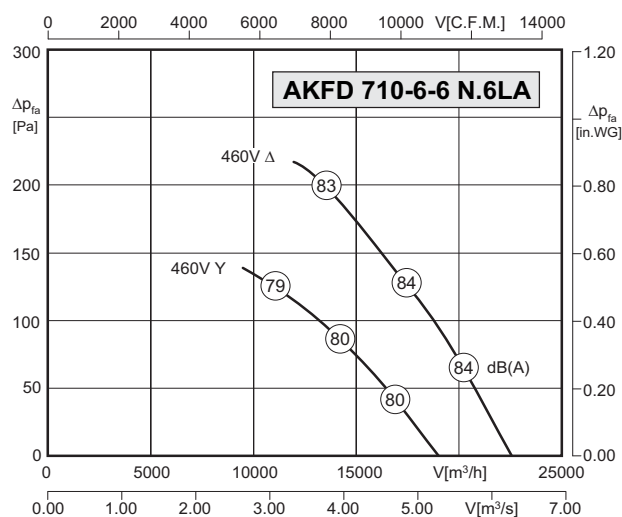
Bauform / Construction:

Bauform / Construction							
1	2	3	4	5	6	7	8
Förderichtung / Air flow direction							
A	V	A	V	A	V	A	V
<input checked="" type="checkbox"/>	<input checked="" type="checkbox"/>	<input type="checkbox"/>	<input checked="" type="checkbox"/>	<input type="checkbox"/>	<input checked="" type="checkbox"/>	<input checked="" type="checkbox"/>	<input type="checkbox"/>
Seite / Page 50	Seite / Page 52		Seite / Page 54		Seite / Page 56	Seite / Page 60	

60 Hz



- sehr günstiges Geräuschspektrum durch sickelartig geformte Axialflügelblätter
 - profilierte Aluminium-Druckgußflügel
 - asynchroner Außenläufermotor
 - Schutzart IP54 ; Wärmeklasse F
 - Klemmkastenausführung, alternativ seitliche bzw. axiale Kabelführung
- *very favourable noise spectrum due to sickle shaped axial blades*
 - *shaped blades made of cast aluminium*
 - *asynchronous external rotor motor*
 - *protection class IP54 ; thermal class F*
 - *terminal box design, alternatively cable lead out*



Typ/Type: AKFD 710-6-6 N.6LA			
U	460V Δ/Y (60Hz)	Δp _{fa} min	- Pa
P ₁	2.25 / 1.55 kW	ΔI	- %
I _N	3.7 / 2.35 A	I _A / I _N	3.7
n	1070 / 850 min ⁻¹	▲	IP54
C _{400v}	-	✱	01.045
t _R	50 °C	▮	MSD 2

Typ/Type: AKFD 710-6 N.6LA			
U	230VΔ/460V Y (60Hz)	Δp _{fa} min	- Pa
P ₁	2.1 / 2.25 kW	ΔI	- %
I _N	6.7 / 3.7 A	I _A / I _N	3.7
n	1030 / 1070 min ⁻¹	▲	IP54
C _{400v}	-	✱	01.006/01.005
t _R	50 °C	▮	MSD 1

Geräusche / Sound levels:

LWA _{rel} A-bewertet bei V=0,5*V _{max} LWA _{rel} A-weighted at V=0,5*V _{max}	fM [Hz]						
	125	250	500	1K	2K	4K	8K
LWA ₅ [dB(A)]	-18	-14	-6	-5	-3	-9	-20

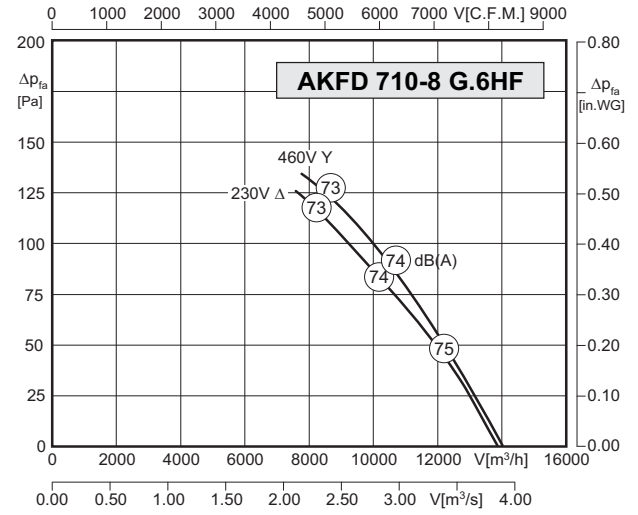
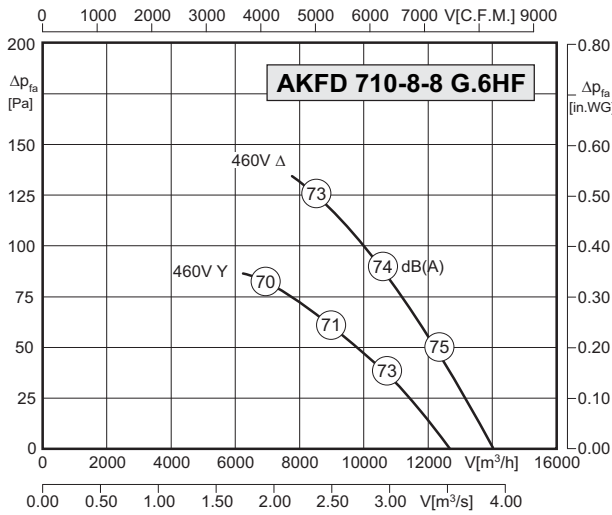
LWA _{rel} A-bewertet bei V=0,5*V _{max} LWA _{rel} A-weighted at V=0,5*V _{max}	fM [Hz]						
	125	250	500	1K	2K	4K	8K
LWA ₅ [dB(A)]	-18	-14	-6	-5	-3	-9	-20

Bauform / Construction:

Bauform / Construction							
1	2	3	4	5	6	7	8
Förderrichtung / Air flow direction							
A	V	A	V	A	V	A	V
<input checked="" type="checkbox"/>	<input checked="" type="checkbox"/>	<input type="checkbox"/>	<input checked="" type="checkbox"/>	<input type="checkbox"/>	<input checked="" type="checkbox"/>	<input checked="" type="checkbox"/>	<input type="checkbox"/>
Seite / Page 50	Seite / Page 52		Seite / Page 54		Seite / Page 56	Seite / Page 60	



- sehr günstiges Geräuschspektrum durch sickelartig geformte Axialflügelblätter
 - profilierte Aluminium-Druckgußflügel
 - asynchroner Außenläufermotor
 - Schutzart IP54 ; Wärmeklasse F
 - Klemmkastenausführung, alternativ seitliche bzw. axiale Kabelausführung
- *very favourable noise spectrum due to sickle shaped axial blades*
 - *shaped blades made of cast aluminium*
 - *asynchronous external rotor motor*
 - *protection class IP54 ; thermal class F*
 - *terminal box design, alternatively cable lead out*



Typ/Type: AKFD 710-8-8 G.6HF			
U	460V Δ/Y (60Hz)	Δp _{fa} min	– Pa
P ₁	0.83 / 0.64 kW	ΔI	20 %
I _N	1.6 / 1.1 A	I _A / I _N	3.6
n	850 / 690 min ⁻¹	▲	IP54
C _{400v}	–	✱	01.045
t _R	55 °C	⏏	MSD 2

Typ/Type: AKFD 710-8 G.6HF			
U	230VΔ/460VY (60Hz)	Δp _{fa} min	– Pa
P ₁	0.77 / 0.83 kW	ΔI	20 %
I _N	2.7 / 1.6 A	I _A / I _N	3.6
n	830 / 850 min ⁻¹	▲	IP54
C _{400v}	–	✱	01.006/01.005
t _R	55 °C	⏏	MSD 1

Geräusche / Sound levels:

LWA _{rel} A-bewertet bei V=0,5*V _{max} LWA _{rel} A-weighted at V=0,5*V _{max}	fM [Hz]						
	125	250	500	1K	2K	4K	8K
LWA ₅ [dB(A)]	-20	-15	-7	-6	-3	-6	-18

LWA _{rel} A-bewertet bei V=0,5*V _{max} LWA _{rel} A-weighted at V=0,5*V _{max}	fM [Hz]						
	125	250	500	1K	2K	4K	8K
LWA ₅ [dB(A)]	-20	-15	-7	-6	-3	-6	-18

Bauform / Construction:

Bauform / Construction							
1	2	3	4	5	6	7	8
Förderichtung / Air flow direction							
A	V	A	V	A	V	A	V
<input checked="" type="checkbox"/>	<input checked="" type="checkbox"/>	<input type="checkbox"/>	<input checked="" type="checkbox"/>	<input type="checkbox"/>	<input checked="" type="checkbox"/>	<input checked="" type="checkbox"/>	<input type="checkbox"/>
Seite / Page 50	Seite / Page 52		Seite / Page 54		Seite / Page 56	Seite / Page 60	

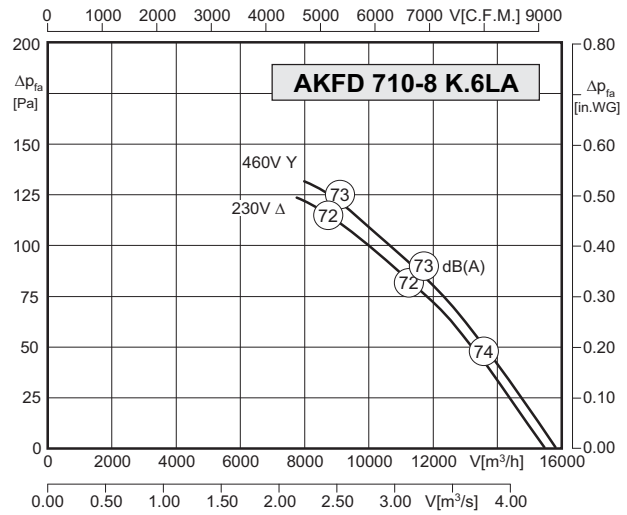
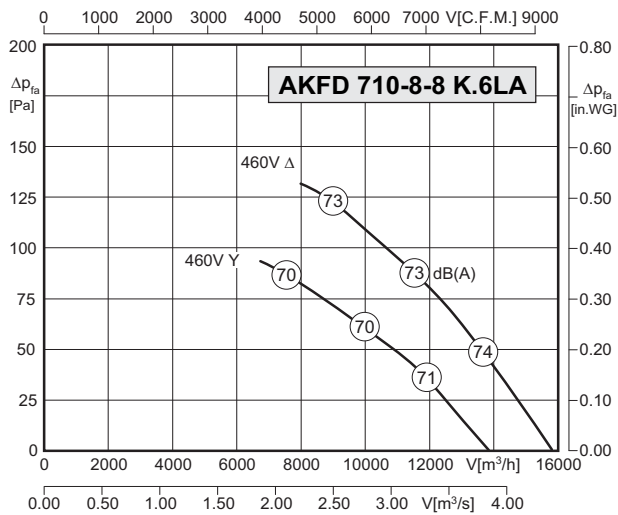
60 Hz

Kälteaxialventilator Typ AKFD / Axial Fan for cooling type AKFD

Baugröße / Size: 710



- sehr günstiges Geräuschspektrum durch sickelartig geformte Axialflügelblätter
 - profilierte Aluminium-Druckgußflügel
 - asynchroner Außenläufermotor
 - Schutzart IP54 ; Wärmeklasse F
 - Klemmkastenausführung, alternativ seitliche bzw. axiale Kabelführung
- *very favourable noise spectrum due to sickle shaped axial blades*
 - *shaped blades made of cast aluminium*
 - *asynchronous external rotor motor*
 - *protection class IP54 ; thermal class F*
 - *terminal box design, alternatively cable lead out*



Typ/Type: AKFD 710-8-8 K.6LA			
U	460V Δ/Y (60Hz)	Δp _{fa} min	- Pa
P ₁	1.0 / 0.67 kW	ΔI	- %
I _N	2.3 / 1.1 A	I _A / I _N	3.4
n	820 / 700 min ⁻¹	▲	IP54
C _{400v}	-	✱	01.045
t _R	70 °C	▮	MSD 2

Typ/Type: AKFD 710-8 K.6LA			
U	230VΔ/460V Y (60Hz)	Δp _{fa} min	- Pa
P ₁	0.9 / 1.0 kW	ΔI	- %
I _N	3.6 / 2.3 A	I _A / I _N	3.4
n	800 / 820 min ⁻¹	▲	IP54
C _{400v}	-	✱	01.006/01.005
t _R	70 °C	▮	MSD 1

Geräusche / Sound levels:

LWA _{rel} A-bewertet bei V=0,5*V _{max} LWA _{rel} A-weighted at V=0,5*V _{max}	fM [Hz]						
	125	250	500	1K	2K	4K	8K
LWA ₅ [dB(A)]	-19	-12	-6	-4	-4	-9	-19

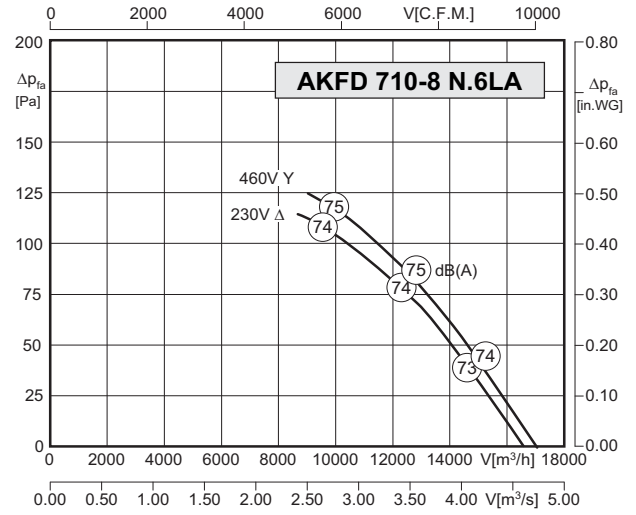
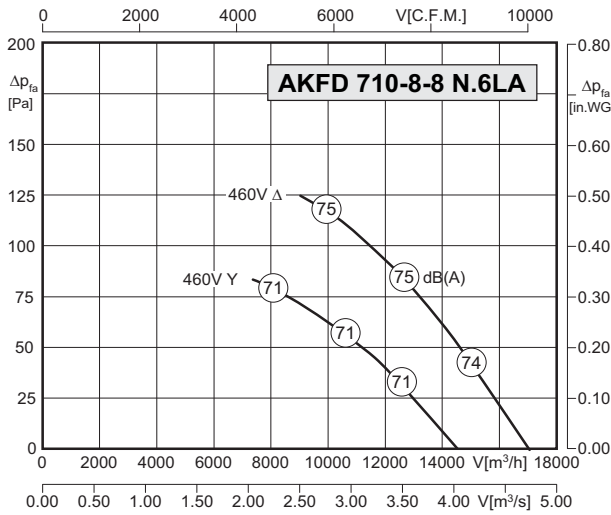
LWA _{rel} A-bewertet bei V=0,5*V _{max} LWA _{rel} A-weighted at V=0,5*V _{max}	fM [Hz]						
	125	250	500	1K	2K	4K	8K
LWA ₅ [dB(A)]	-19	-12	-6	-4	-4	-9	-19

Bauform / Construction:

Bauform / Construction							
1	2	3	4	5	6	7	8
Förderrichtung / Air flow direction							
A	V	A	V	A	V	A	V
<input checked="" type="checkbox"/>	<input checked="" type="checkbox"/>	<input type="checkbox"/>	<input checked="" type="checkbox"/>	<input type="checkbox"/>	<input checked="" type="checkbox"/>	<input checked="" type="checkbox"/>	<input type="checkbox"/>
Seite / Page 50	Seite / Page 52		Seite / Page 54		Seite / Page 56	Seite / Page 60	



- sehr günstiges Geräuschspektrum durch sickelartig geformte Axialflügelblätter
 - profilierte Aluminium-Druckgußflügel
 - asynchroner Außenläufermotor
 - Schutzart IP54 ; Wärmeklasse F
 - Klemmkastenausführung, alternativ seitliche bzw. axiale Kabelausführung
- *very favourable noise spectrum due to sickle shaped axial blades*
 - *shaped blades made of cast aluminium*
 - *asynchronous external rotor motor*
 - *protection class IP54 ; thermal class F*
 - *terminal box design, alternatively cable lead out*



Typ/Type: AKFD 710-8-8 N.6LA			
U	460V Δ/Y (60Hz)	Δp _{fa} min	-- Pa
P ₁	1.12 / 0.64 kW	ΔI	-- %
I _N	1.6 / 0.74 A	I _A / I _N	3.2
n	810 / 670 min ⁻¹	▲	IP54
C _{400V}	--	✱	01.045
t _R	65 °C	▮	MSD 2

Typ/Type: AKFD 710-8 N.6LA			
U	230VΔ/460VY (60Hz)	Δp _{fa} min	-- Pa
P ₁	1.0 / 1.12 kW	ΔI	-- %
I _N	3.8 / 2.4 A	I _A / I _N	3.2
n	780 / 810 min ⁻¹	▲	IP54
C _{400V}	--	✱	01.006/01.005
t _R	70 / 65 °C	▮	MSD 1

Geräusche / Sound levels:

LWA _{rel} A-bewertet bei V=0,5*V _{max} LWA _{rel} A-weighted at V=0,5*V _{max}	fM [Hz]						
	125	250	500	1K	2K	4K	8K
LWA ₅ [dB(A)]	-18	-14	-6	-5	-3	-9	-20

LWA _{rel} A-bewertet bei V=0,5*V _{max} LWA _{rel} A-weighted at V=0,5*V _{max}	fM [Hz]						
	125	250	500	1K	2K	4K	8K
LWA ₅ [dB(A)]	-18	-14	-6	-5	-3	-9	-20

Bauform / Construction:

Bauform / Construction							
1	2	3	4	5	6	7	8
Förderichtung / Air flow direction							
A	V	A	V	A	V	A	V
<input checked="" type="checkbox"/>	<input checked="" type="checkbox"/>	<input type="checkbox"/>	<input checked="" type="checkbox"/>	<input type="checkbox"/>	<input checked="" type="checkbox"/>	<input checked="" type="checkbox"/>	<input type="checkbox"/>
Seite / Page 50	Seite / Page 52		Seite / Page 54		Seite / Page 56	Seite / Page 60	

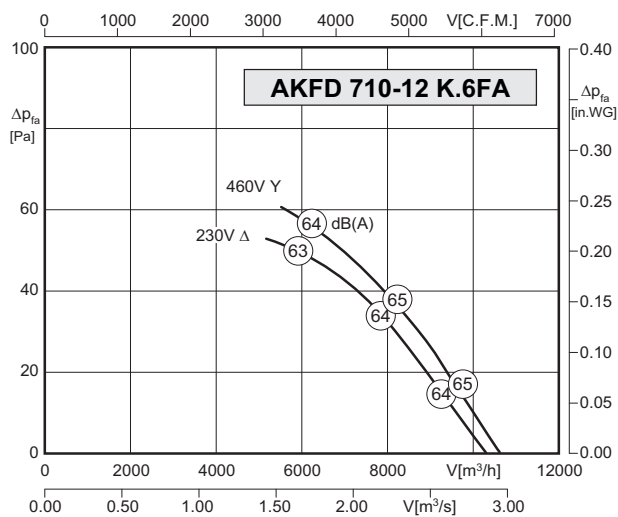
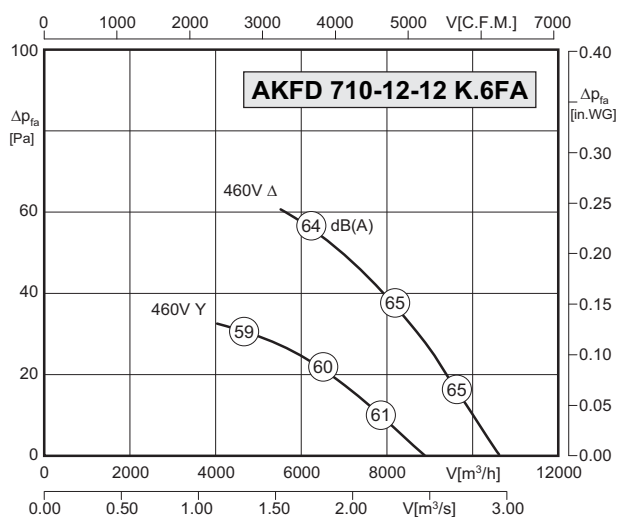
60 Hz

Kälteaxialventilator Typ AKFD / Axial Fan for cooling type AKFD

Baugröße / Size: 710



- sehr günstiges Geräuschspektrum durch sickelartig geformte Axialflügelblätter
 - profilierte Aluminium-Druckgußflügel
 - asynchroner Außenläufermotor
 - Schutzart IP54 ; Wärmeklasse F
 - Klemmkastenausführung, alternativ seitliche bzw. axiale Kabelführung
- *very favourable noise spectrum due to sickle shaped axial blades*
 - *shaped blades made of cast aluminium*
 - *asynchronous external rotor motor*
 - *protection class IP54 ; thermal class F*
 - *terminal box design, alternatively cable lead out*



Typ/Type: AKFD 710-12-12 K.6FA			
U	460V Δ/Y (60Hz)	Δp _{fa} min	- Pa
P ₁	0.36 / 0.21 kW	ΔI	- %
I _N	0.95 / 0.45 A	I _A / I _N	2.1
n	550 / 400 min ⁻¹	▲	IP54
C _{400v}	-	✱	01.045
t _R	70 °C	▮	MSD 2

Typ/Type: AKFD 710-12 K.6FA			
U	230VΔ/460V Y (60Hz)	Δp _{fa} min	- Pa
P ₁	0.32 / 0.36 kW	ΔI	- %
I _N	1.5 / 0.95 A	I _A / I _N	2.1
n	530 / 550 min ⁻¹	▲	IP54
C _{400v}	-	✱	01.006/01.005
t _R	70 °C	▮	MSD 1

Geräusche / Sound levels:

LWA _{rel} A-bewertet bei V=0,5*V _{max} LWA _{rel} A-weighted at V=0,5*V _{max}	fM [Hz]						
	125	250	500	1K	2K	4K	8K
LWA ₅ [dB(A)]	-18	-8	-7	-3	-5	-12	-24

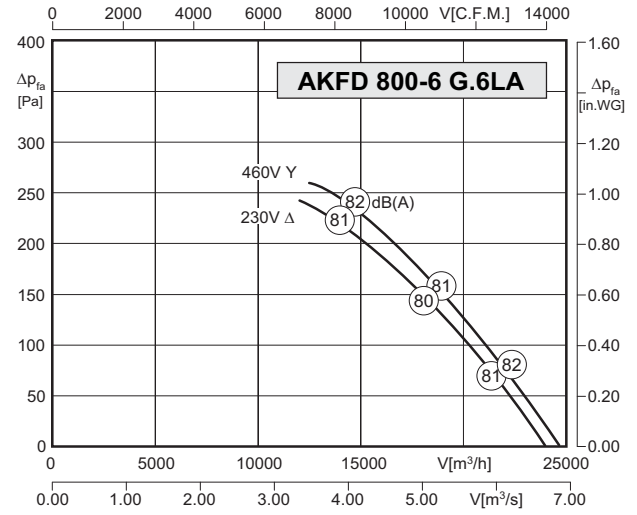
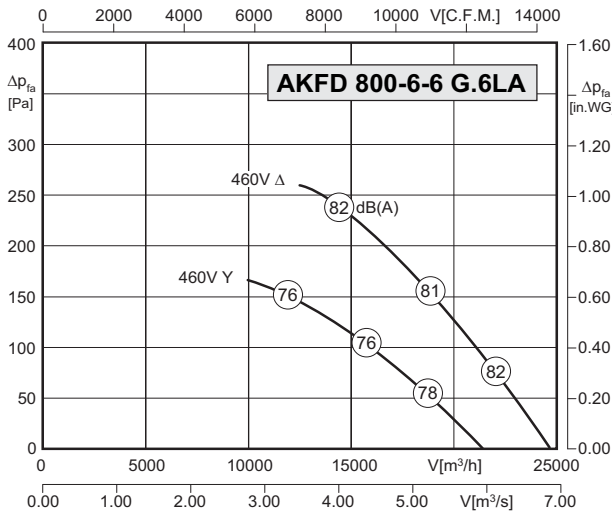
LWA _{rel} A-bewertet bei V=0,5*V _{max} LWA _{rel} A-weighted at V=0,5*V _{max}	fM [Hz]						
	125	250	500	1K	2K	4K	8K
LWA ₅ [dB(A)]	-18	-8	-7	-3	-5	-12	-24

Bauform / Construction:

Bauform / Construction							
1	2	3	4	5	6	7	8
Förderrichtung / Air flow direction							
A	V	A	V	A	V	A	V
<input checked="" type="checkbox"/>	<input checked="" type="checkbox"/>	<input type="checkbox"/>	<input checked="" type="checkbox"/>	<input type="checkbox"/>	<input checked="" type="checkbox"/>	<input checked="" type="checkbox"/>	<input type="checkbox"/>
Seite / Page 50	Seite / Page 52		Seite / Page 54		Seite / Page 56	Seite / Page 60	



- sehr günstiges Geräuschspektrum durch sickelartig geformte Axialflügelblätter
 - profilierte Aluminium-Druckgußflügel
 - asynchroner Außenläufermotor
 - Schutzart IP54 ; Wärmeklasse F
 - Klemmkastenausführung, alternativ seitliche bzw. axiale Kabelausführung
- *very favourable noise spectrum due to sickle shaped axial blades*
 - *shaped blades made of cast aluminium*
 - *asynchronous external rotor motor*
 - *protection class IP54 ; thermal class F*
 - *terminal box design, alternatively cable lead out*



Typ/Type: AKFD 800-6-6 G.6LA			
U	460V Δ/Y (60Hz)	Δp _{fa} min	- Pa
P ₁	2.35 / 1.57 kW	ΔI	2 %
I _N	4.0 / 2.35 A	I _A / I _N	3.8
n	1055 / 855 min ⁻¹	▲	IP44
C _{400v}	-	★	01.045
t _R	55 °C	⏏	MSD 2

Typ/Type: AKFD 800-6 G.6LA			
U	230VΔ/460VY (60Hz)	Δp _{fa} min	- Pa
P ₁	2.2 / 2.35 kW	ΔI	2 %
I _N	6.8 / 4.0 A	I _A / I _N	3.8
n	1020 / 1055 min ⁻¹	▲	IP54
C _{400v}	-	★	01.006/01.005
t _R	55 °C	⏏	MSD 1

Geräusche / Sound levels:

LWArel A-bewertet bei V=0,5*Vmax LWArel A-weighted at V=0,5*Vmax	fM [Hz]						
	125	250	500	1K	2K	4K	8K
LWA5 [dB(A)]	-18	-8	-7	-3	-5	-12	-24

LWArel A-bewertet bei V=0,5*Vmax LWArel A-weighted at V=0,5*Vmax	fM [Hz]						
	125	250	500	1K	2K	4K	8K
LWA5 [dB(A)]	-18	-8	-7	-3	-5	-12	-24

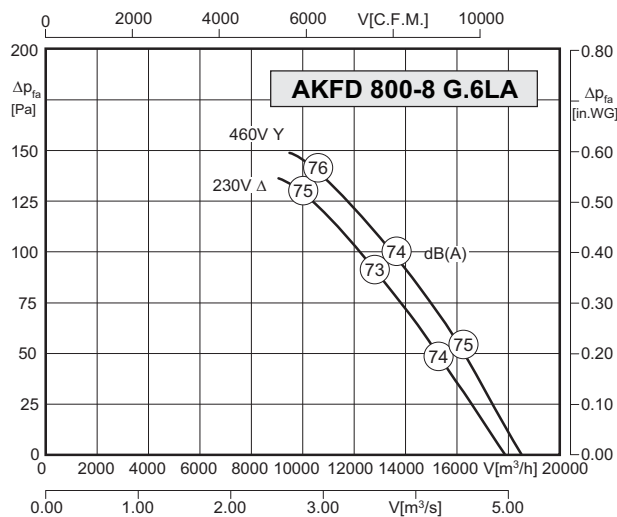
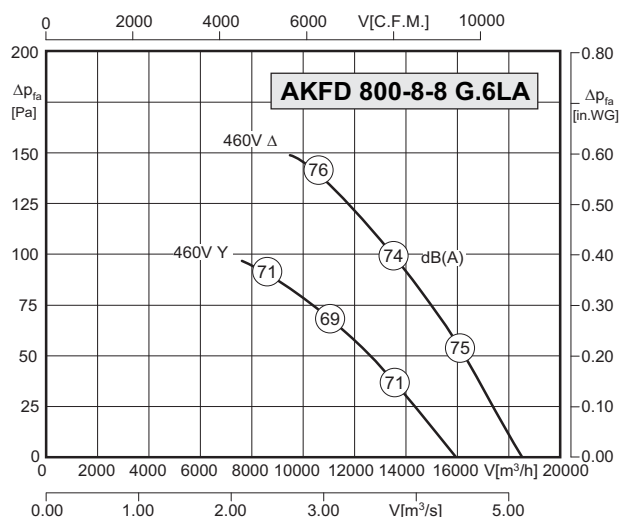
Bauform / Construction:

Bauform / Construction							
1	2	3	4	5	6	7	8
Förderichtung / Air flow direction							
A	V	A	V	A	V	A	V
<input checked="" type="checkbox"/>	<input checked="" type="checkbox"/>	<input type="checkbox"/>	<input checked="" type="checkbox"/>	<input type="checkbox"/>	<input checked="" type="checkbox"/>	<input checked="" type="checkbox"/>	<input type="checkbox"/>
Seite / Page 51	Seite / Page 53		Seite / Page 55		Seite / Page 57 / 58	Seite / Page 60	

60 Hz



- sehr günstiges Geräuschspektrum durch sickelartig geformte Axialflügelblätter
 - profilierte Aluminium-Druckgußflügel
 - asynchroner Außenläufermotor
 - Schutzart IP54 ; Wärmeklasse F
 - Klemmkastenausführung, alternativ seitliche bzw. axiale Kabelführung
- *very favourable noise spectrum due to sickle shaped axial blades*
 - *shaped blades made of cast aluminium*
 - *asynchronous external rotor motor*
 - *protection class IP54 ; thermal class F*
 - *terminal box design, alternatively cable lead out*



Typ/Type: AKFD 800-8-8 G.6LA			
U	460V Δ/Y (60Hz)	Δpfa min	- Pa
P1	1.15 / 0.76 kW	ΔI	- %
IN	2.45 / 1.2 A	IA / IN	3.1
n	810 / 660 min ⁻¹	▲	IP54
C400V	-	✱	01.045
tR	55 °C	☐	MSD 2

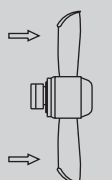
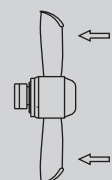
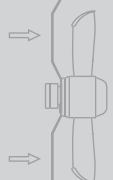
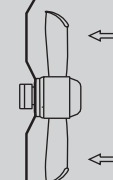
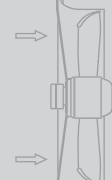
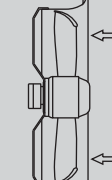
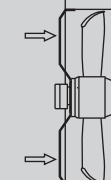
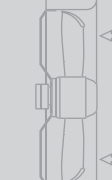
Typ/Type: AKFD 800-8 G.6LA			
U	230VΔ/460V Y (60Hz)	Δpfa min	- Pa
P1	1.05 / 1.15 kW	ΔI	- %
IN	3.85 / 2.45 A	IA / IN	3.1
n	780 / 810 min ⁻¹	▲	IP54
C400V	-	✱	01.006/01.005
tR	70 / 55 °C	☐	MSD 1

Geräusche / Sound levels:

LWArel A-bewertet bei V=0,5*Vmax LWArel A-weighted at V=0,5*Vmax	fM [Hz]						
	125	250	500	1K	2K	4K	8K
LWA5 [dB(A)]	-19	-12	-6	-3	-5	-11	-15

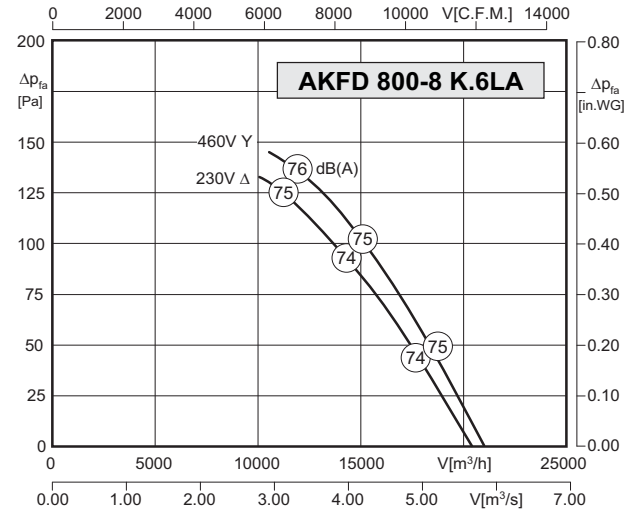
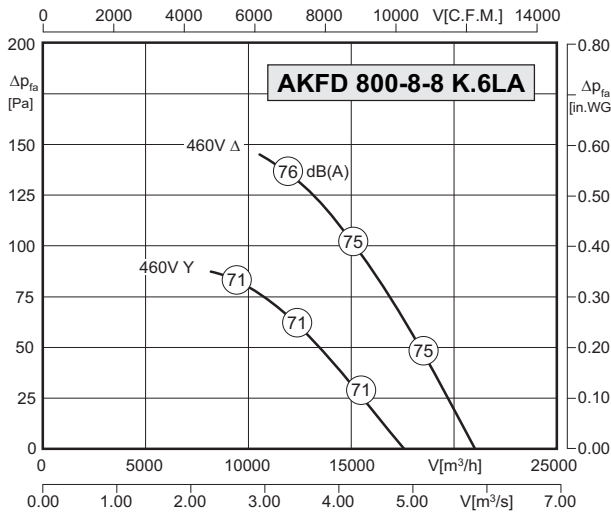
LWArel A-bewertet bei V=0,5*Vmax LWArel A-weighted at V=0,5*Vmax	fM [Hz]						
	125	250	500	1K	2K	4K	8K
LWA5 [dB(A)]	-19	-12	-6	-3	-5	-11	-15

Bauform / Construction:

Bauform / Construction							
1	2	3	4	5	6	7	8
Förderrichtung / Air flow direction							
A	V	A	V	A	V	A	V
<input checked="" type="checkbox"/>	<input checked="" type="checkbox"/>	<input type="checkbox"/>	<input checked="" type="checkbox"/>	<input type="checkbox"/>	<input checked="" type="checkbox"/>	<input checked="" type="checkbox"/>	<input type="checkbox"/>
							
Seite / Page 51	Seite / Page 53		Seite / Page 55		Seite / Page 57 / 58	Seite / Page 60	



- sehr günstiges Geräuschspektrum durch sichelartig geformte Axialflügelblätter
 - profilierte Aluminium-Druckgußflügel
 - asynchroner Außenläufermotor
 - Schutzart IP54 ; Wärmeklasse F
 - Klemmkastenausführung, alternativ seitliche bzw. axiale Kabelausführung
- *very favourable noise spectrum due to sickle shaped axial blades*
 - *shaped blades made of cast aluminium*
 - *asynchronous external rotor motor*
 - *protection class IP54 ; thermal class F*
 - *terminal box design, alternatively cable lead out*



Typ/Type: AKFD 800-8-8 K.6LA			
U	460V Δ/Y (60Hz)	Δp _{fa min}	-- Pa
P ₁	1.35 / 0.86 kW	ΔI	-- %
I _N	2.6 / 1.35 A	I _A / I _N	2.6
n	785 / 610 min ⁻¹	▲	IP54
C _{400v}	--	✱	01.045
t _R	55 °C	⌋	MSD 2

Typ/Type: AKFD 800-8 K.6LA			
U	230VΔ/460VY (60Hz)	Δp _{fa min}	-- Pa
P ₁	1.2 / 1.35 kW	ΔI	-- %
I _N	2.6 / 2.6 A	I _A / I _N	2.4
n	750 / 785 min ⁻¹	▲	IP54
C _{400v}	--	✱	01.006/01.005
t _R	65 / 50 °C	⌋	MSD 1

Geräusche / Sound levels:

LWArel A-bewertet bei V=0,5*Vmax LWArel A-weighted at V=0,5*Vmax	fM [Hz]						
	125	250	500	1K	2K	4K	8K
LWA5 [dB(A)]	-19	-12	-6	-3	-5	-11	-15

LWArel A-bewertet bei V=0,5*Vmax LWArel A-weighted at V=0,5*Vmax	fM [Hz]						
	125	250	500	1K	2K	4K	8K
LWA5 [dB(A)]	-19	-12	-6	-3	-5	-11	-15

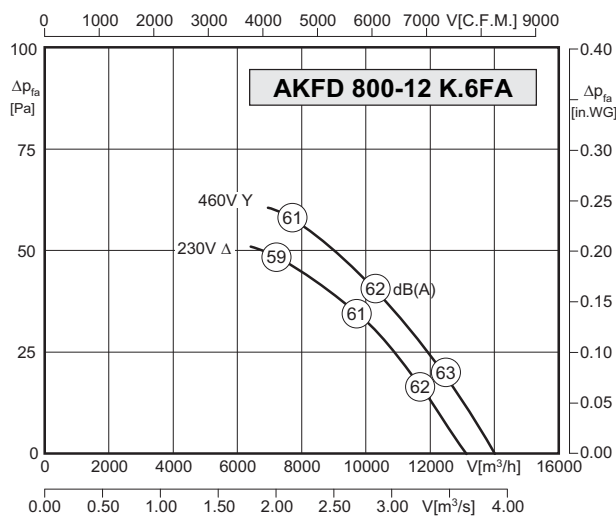
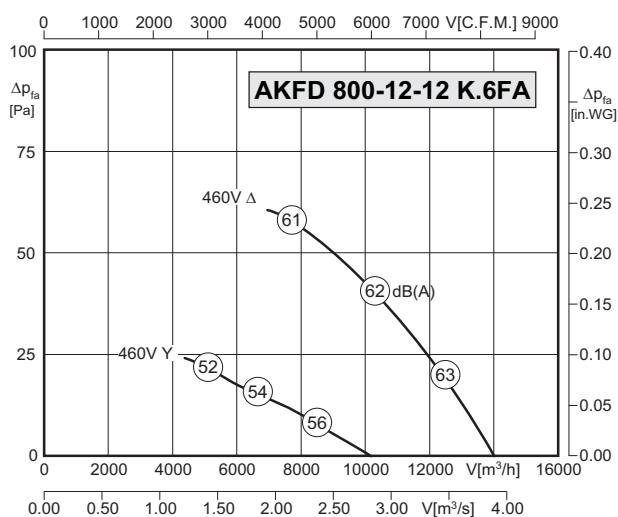
Bauform / Construction:

Bauform / Construction							
1	2	3	4	5	6	7	8
Förderrichtung / Air flow direction							
A	V	A	V	A	V	A	V
<input type="checkbox"/>	<input checked="" type="checkbox"/>	<input type="checkbox"/>	<input checked="" type="checkbox"/>	<input type="checkbox"/>	<input checked="" type="checkbox"/>	<input type="checkbox"/>	<input type="checkbox"/>
	Seite / Page 53		Seite / Page 55		Seite / Page 57 / 58		

60 Hz



- sehr günstiges Geräuschspektrum durch sickelartig geformte Axialflügelblätter
 - profilierte Aluminium-Druckgußflügel
 - asynchroner Außenläufermotor
 - Schutzart IP54 ; Wärmeklasse F
 - Klemmkastenausführung, alternativ seitliche bzw. axiale Kabelführung
- *very favourable noise spectrum due to sickle shaped axial blades*
 - *shaped blades made of cast aluminium*
 - *asynchronous external rotor motor*
 - *protection class IP54 ; thermal class F*
 - *terminal box design, alternatively cable lead out*



Typ/Type: AKFD 800-12-12 K.6FA			
U	460V Δ/Y (60Hz)	Δpfa min	- Pa
P1	0.48 / 0.22 kW	ΔI	- %
IN	1.1 / 0.5 A	IA / IN	1.8
n	520 / 335 min ⁻¹	▲	IP54
C400V	-	✱	01.045
tR	60 °C	▮	MSD 2

Typ/Type: AKFD 800-12 K.6FA			
U	230VΔ/460V Y (60Hz)	Δpfa min	- Pa
P1	0.42 / 0.48 kW	ΔI	- %
IN	1.03 / 1.1 A	IA / IN	1.8
n	480 / 520 min ⁻¹	▲	IP54
C400V	-	✱	01.006/01.005
tR	70 / 60 °C	▮	MSD 1

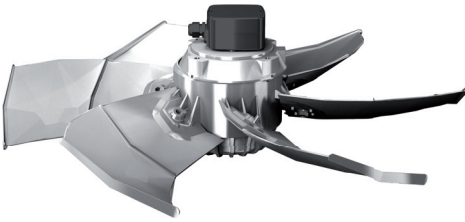
Geräusche / Sound levels:

LWArel A-bewertet bei V=0,5*Vmax LWArel A-weighted at V=0,5*Vmax	fM [Hz]						
	125	250	500	1K	2K	4K	8K
LWA5 [dB(A)]	-15	-8	-5	-4	-5	-14	-21

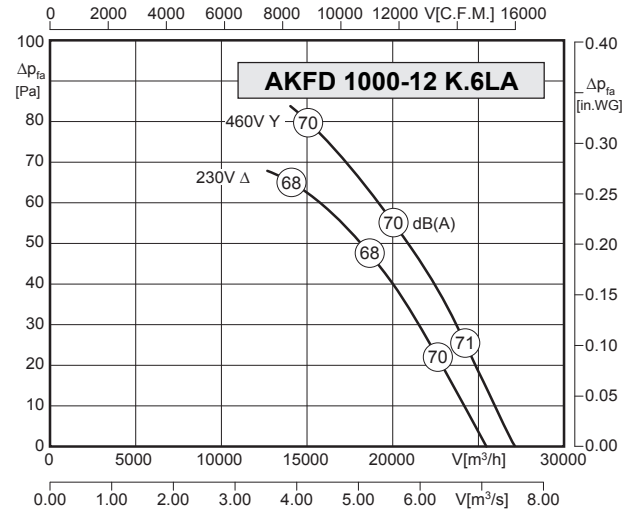
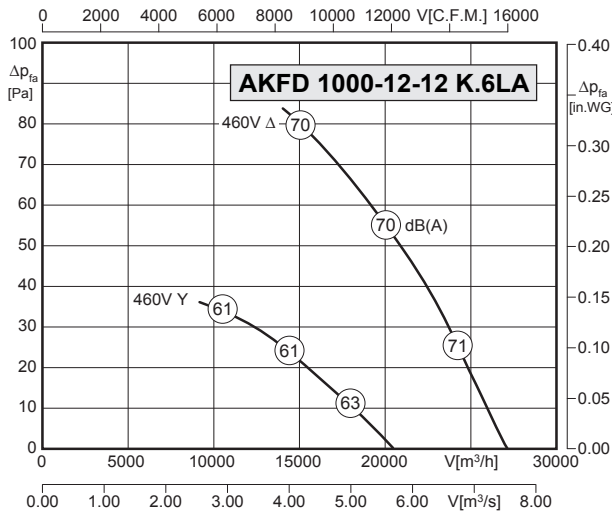
LWArel A-bewertet bei V=0,5*Vmax LWArel A-weighted at V=0,5*Vmax	fM [Hz]						
	125	250	500	1K	2K	4K	8K
LWA5 [dB(A)]	-15	-8	-5	-4	-5	-14	-21

Bauform / Construction:

Bauform / Construction							
1	2	3	4	5	6	7	8
Förderrichtung / Air flow direction							
A	V	A	V	A	V	A	V
<input type="checkbox"/>	<input checked="" type="checkbox"/>	<input type="checkbox"/>	<input checked="" type="checkbox"/>	<input type="checkbox"/>	<input checked="" type="checkbox"/>	<input type="checkbox"/>	<input type="checkbox"/>
	Seite / Page 53		Seite / Page 55		Seite / Page 57 / 58		



- sehr günstiges Geräuschspektrum durch sickelartig geformte Axialflügelblätter
 - profilierte Aluminium-Druckgußflügel
 - asynchroner Außenläufermotor
 - Schutzart IP54 ; Wärmeklasse F
 - Klemmkastenausführung, alternativ seitliche bzw. axiale Kabelausführung
- *very favourable noise spectrum due to sickle shaped axial blades*
 - *shaped blades made of cast aluminium*
 - *asynchronous external rotor motor*
 - *protection class IP54 ; thermal class F*
 - *terminal box design, alternatively cable lead out*



Typ/Type: AKFD 1000-12-12 K.6LA			
U	460V Δ/Y (60Hz)	Δpfa min	-- Pa
P ₁	1.15 / 0.58 kW	ΔI	-- %
I _N	2.2 / 1.1 A	I _A / I _N	2.1
n	510 / 350 min ⁻¹		IP54
C _{400V}	--		01.045
t _R	50 °C		MSD 2

Typ/Type: AKFD 1000-12 K.6LA			
U	230VΔ/460V Y (60Hz)	Δpfa min	-- Pa
P ₁	1.05 / 1.15 kW	ΔI	-- %
I _N	3.85 / 2.2 A	I _A / I _N	2.1
n	460 / 510 min ⁻¹		IP54
C _{400V}	--		01.006/01.005
t _R	60 / 50 °C		MSD 1

Geräusche / Sound levels:

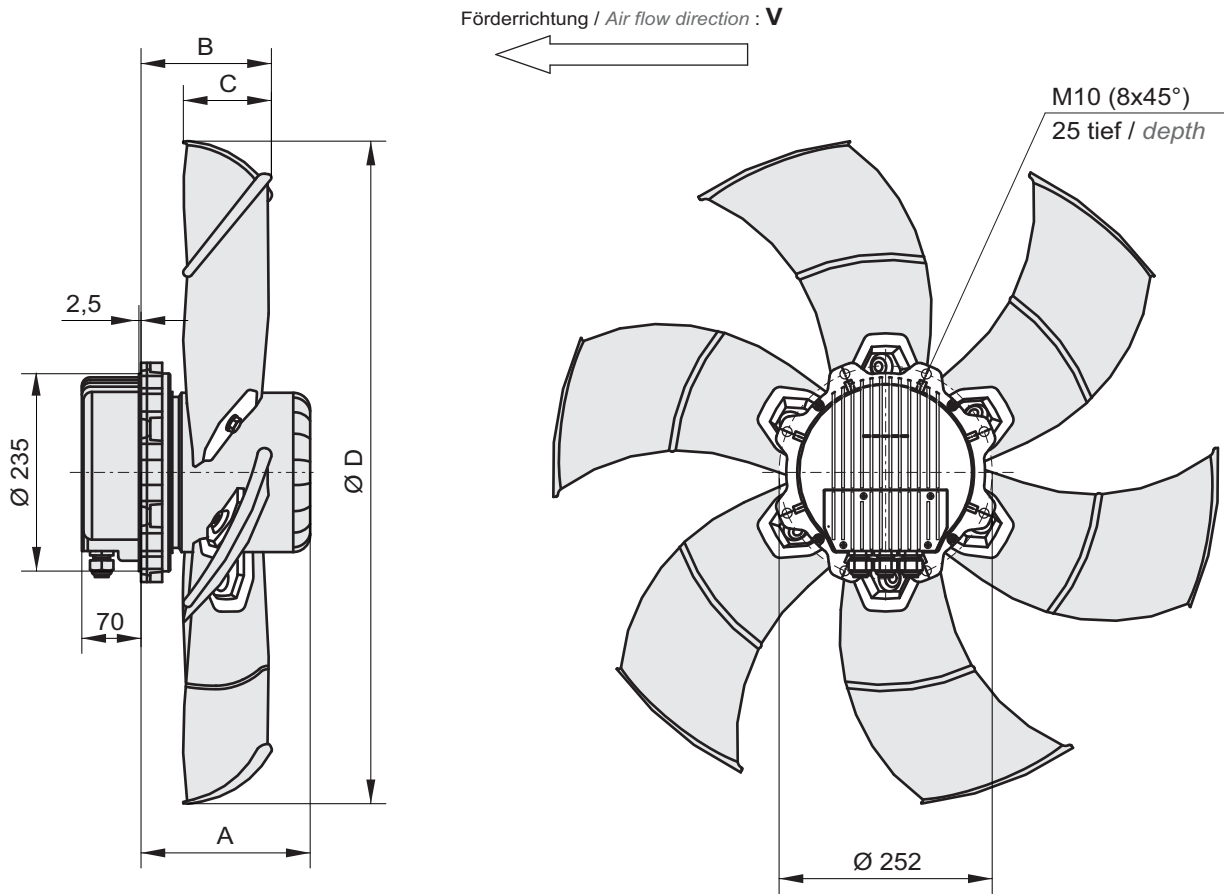
LWArel A-bewertet bei V=0,5*Vmax LWArel A-weighted at V=0,5*Vmax	fM [Hz]						
	125	250	500	1K	2K	4K	8K
LWA5 [dB(A)]	-14	-11	-4	-3	-7	-15	-20

LWArel A-bewertet bei V=0,5*Vmax LWArel A-weighted at V=0,5*Vmax	fM [Hz]						
	125	250	500	1K	2K	4K	8K
LWA5 [dB(A)]	-14	-11	-4	-3	-7	-15	-20

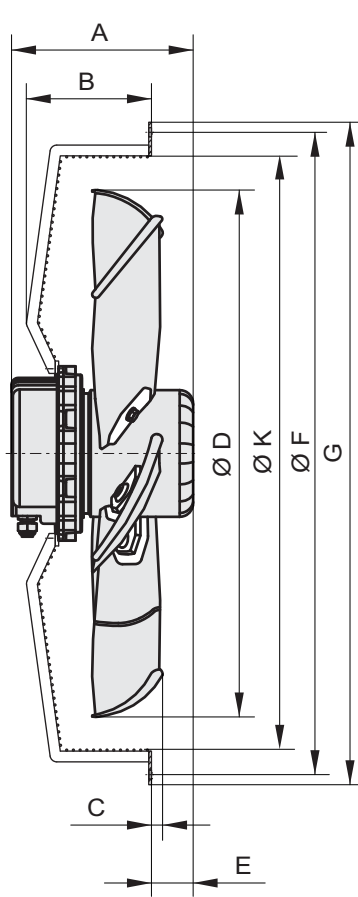
Bauform / Construction:

Bauform / Construction							
1	2	3	4	5	6	7	8
Förderrichtung / Air flow direction							
A	V	A	V	A	V	A	V
<input checked="" type="checkbox"/>	<input checked="" type="checkbox"/>	<input type="checkbox"/>	<input type="checkbox"/>	<input type="checkbox"/>	<input checked="" type="checkbox"/>	<input type="checkbox"/>	<input type="checkbox"/>
Seite / Page 51	Seite / Page 53				Seite / Page 57		

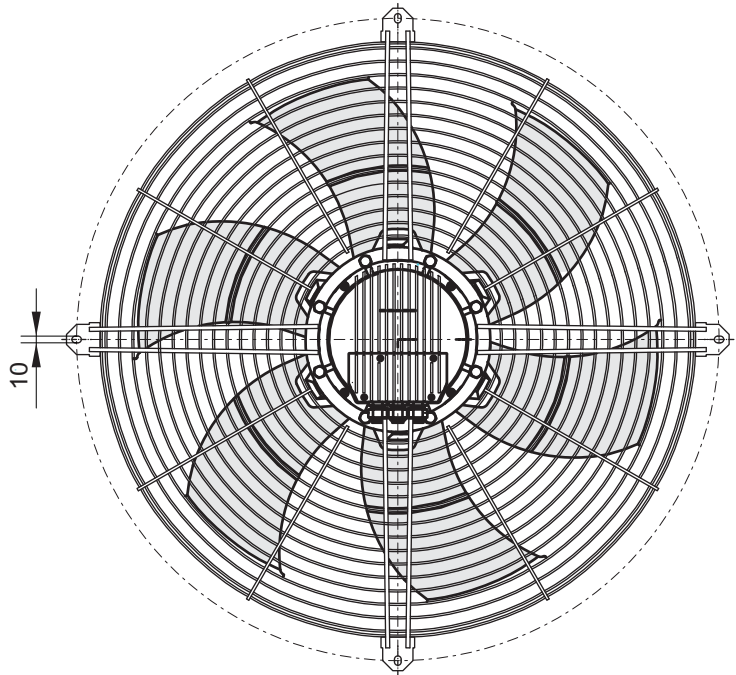
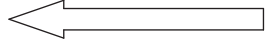
60 Hz



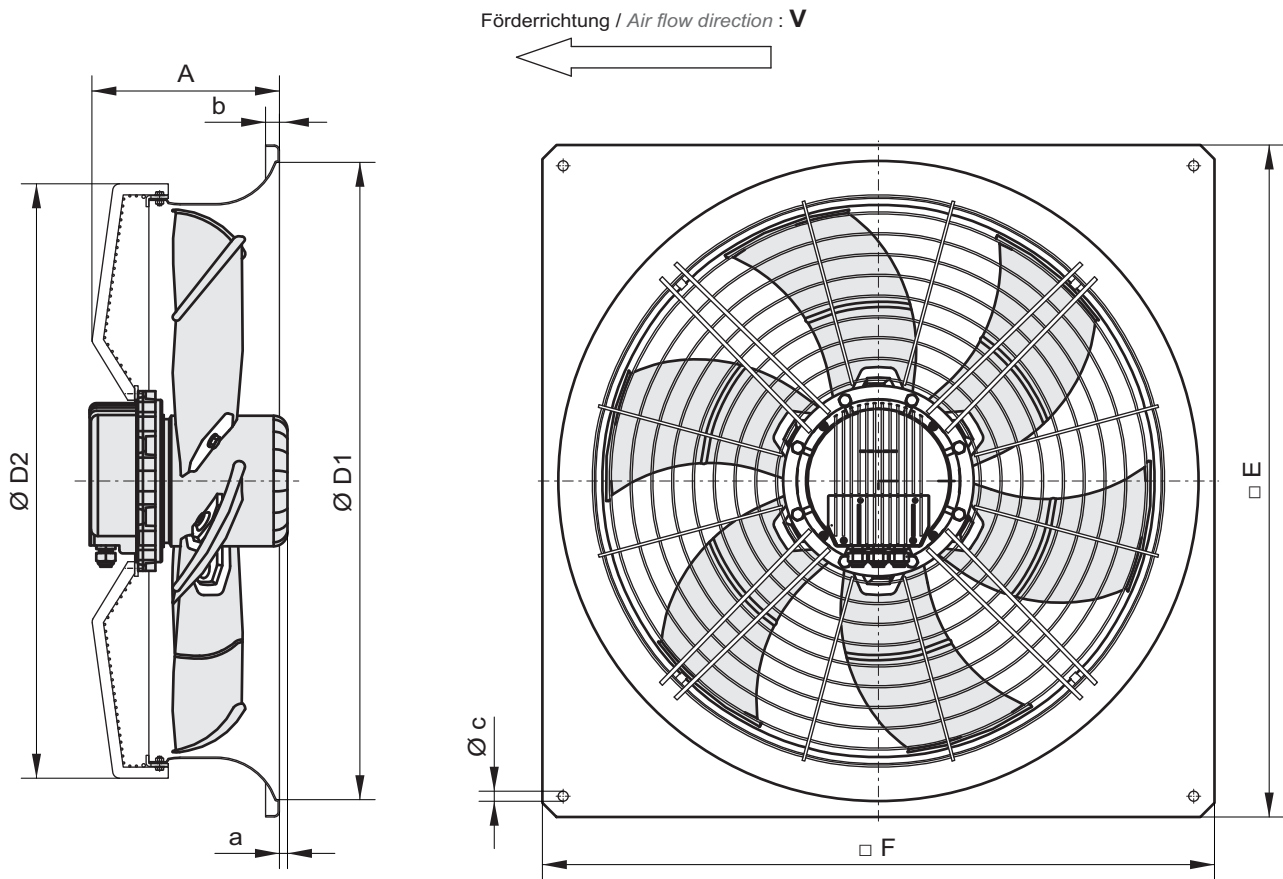
Typ / Type	A	B	C	D	[kg]
AKFG 630 K.6IF	200	147	89	627	23
AKFG 710 K.6IF	200	155	99	703	24
AKFG 800 K.6IF	200	158	105	788	25
AKFG 900 G.6IF	200	135	90	905	28
AKFG 900 G.6NA	240	135	90	905	35
AKFG 1000 K.6IF	200	163	126	990	29
AKFG 1000 K.6NA	240	163	126	990	36



Förderrichtung / Air flow direction : **V**



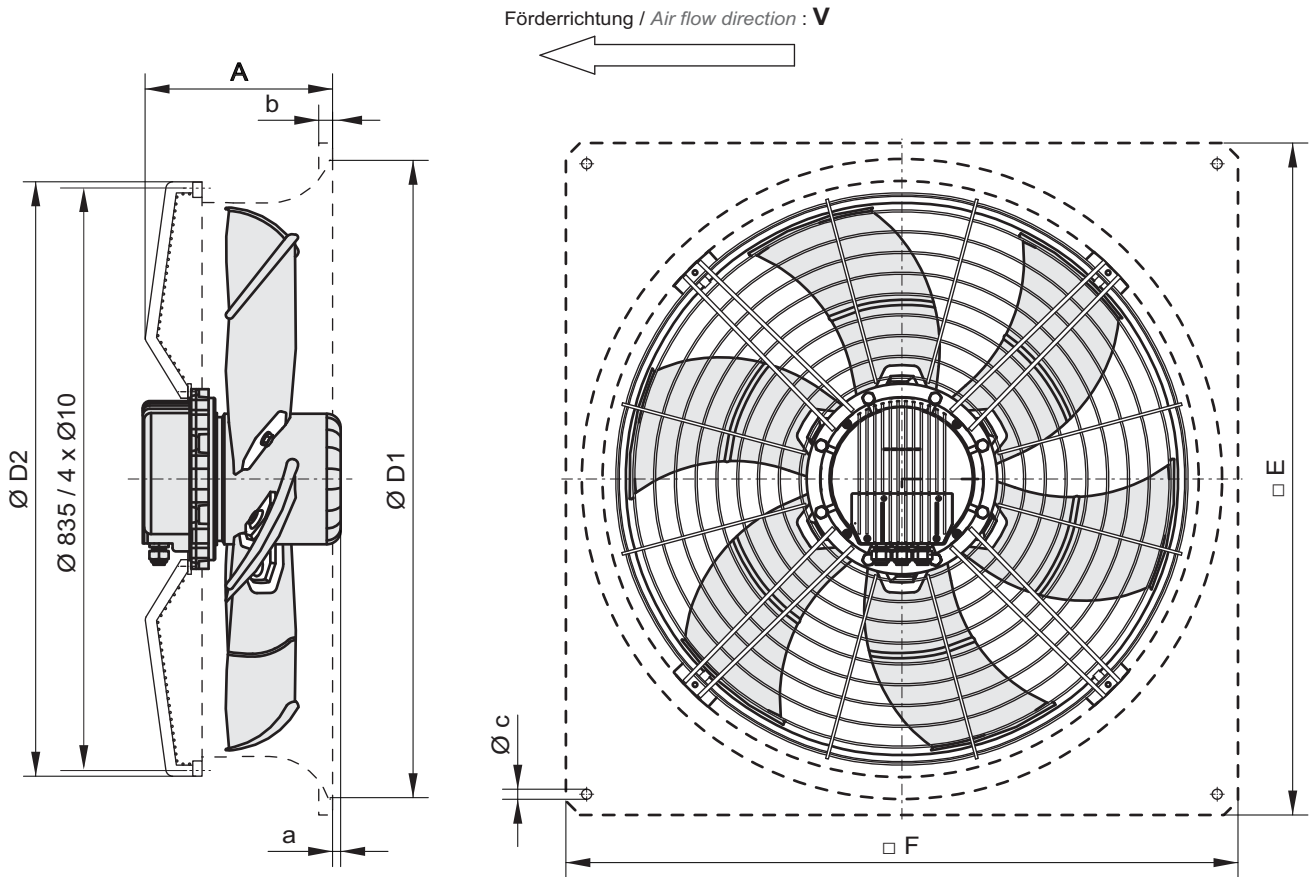
Typ / Type	A	B	C	D	E	F	G	K	[kg]
AKFG 630 K.6IF	270	168	27	627	80	810	840	734	31
AKFG 710 K.6IF	270	168	35	703	80	810	840	734	32



Typ / Type	A	D1	D2	E	F	a	b	c	[kg]
AKFG 630 K.6IF	230	696	700	805	750	26	20	11	38
AKFG 710 K.6IF	250	796	780	850	810	12	20	14,5	41
AKFG 800 K.6IF	300	920	870	970	910	-	17	14,5	45
AKFG 900 G.6IF	305	1025	990	1070	1010	-	20	14,5	60
AKFG 900 G.6NA	305	1025	990	1070	1010	15	20	14,5	68
AKFG 1000 K.6IF	320	1097	1075	1170	1110	-	20	14,5	62
AKFG 1000 K.6NA	320	1097	1075	1170	1110	20	20	14,5	70

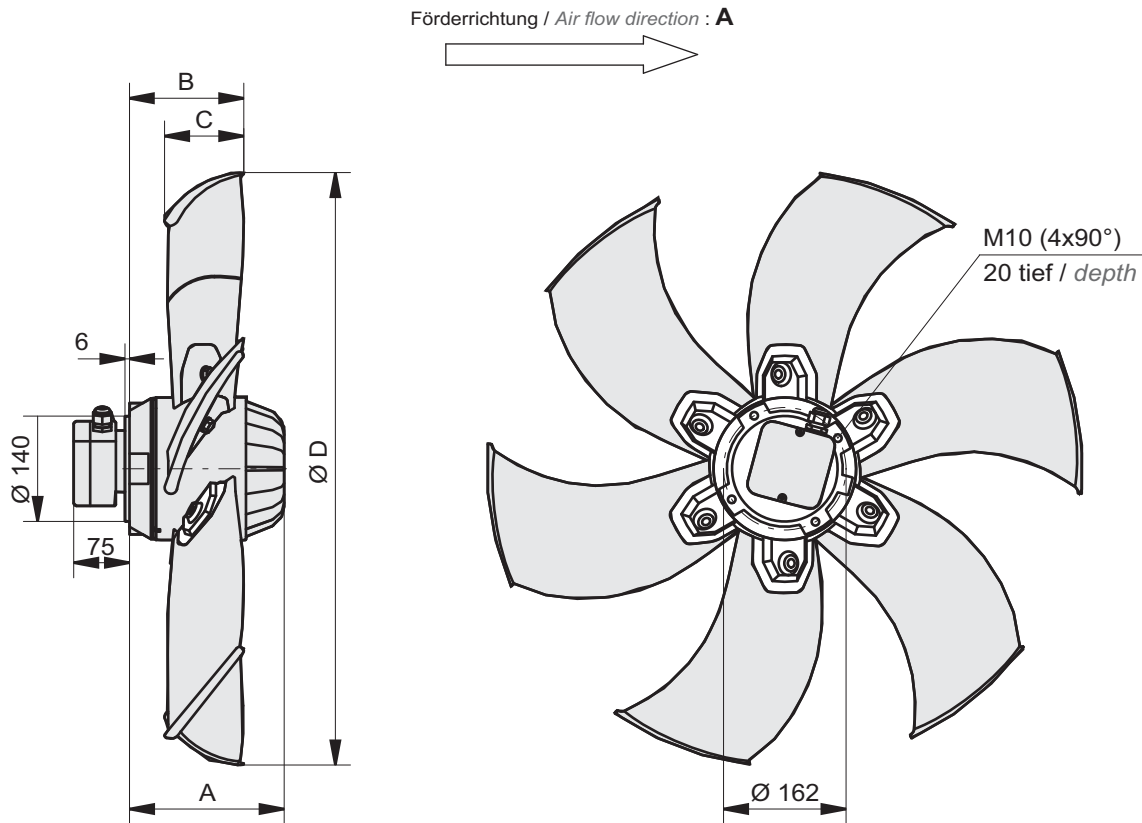
Hinweis: Gitterbefestigung seitlich

Remark: Protection guard mounting sidewise

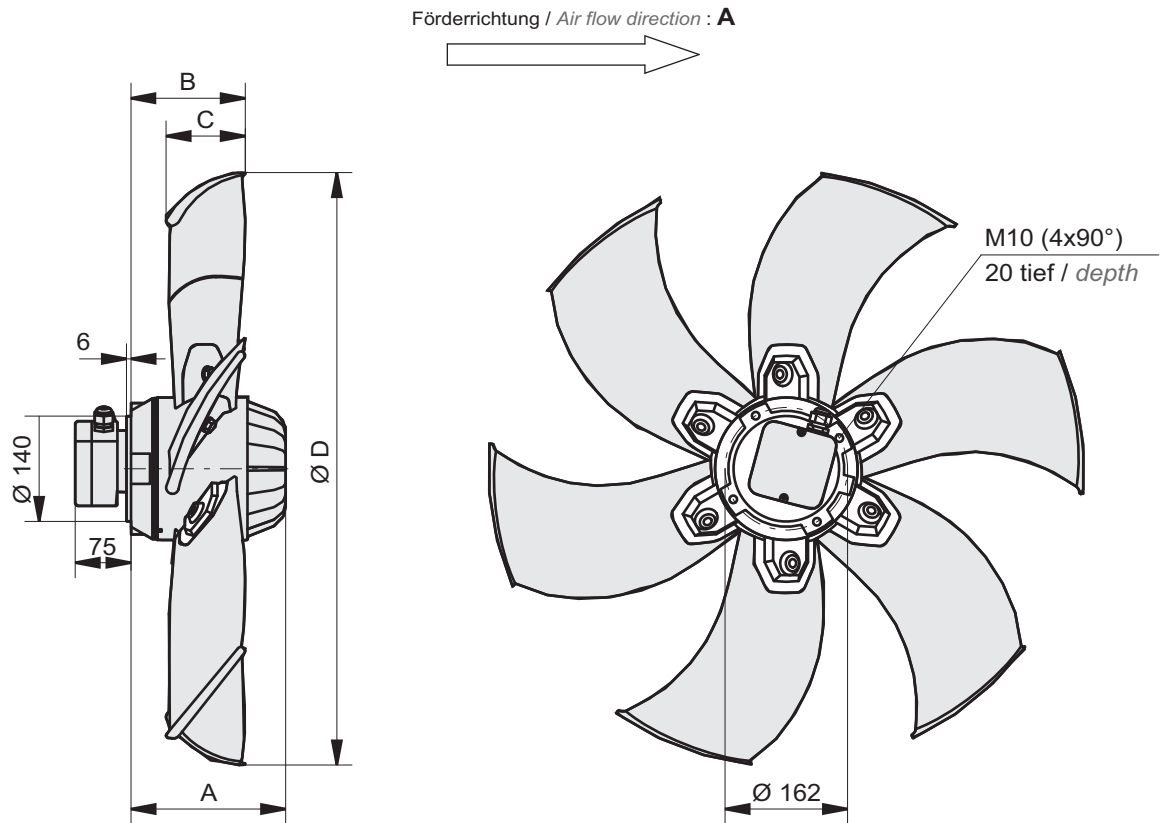


Typ / Type	A	D1	D2	E	F	a	b	c	[kg]
AKFG 800 K.61F	280	920	860	970	910	-	17	14,5	45

Hinweis: Gitterbefestigung von oben
Remark: Protection guard mounting from above

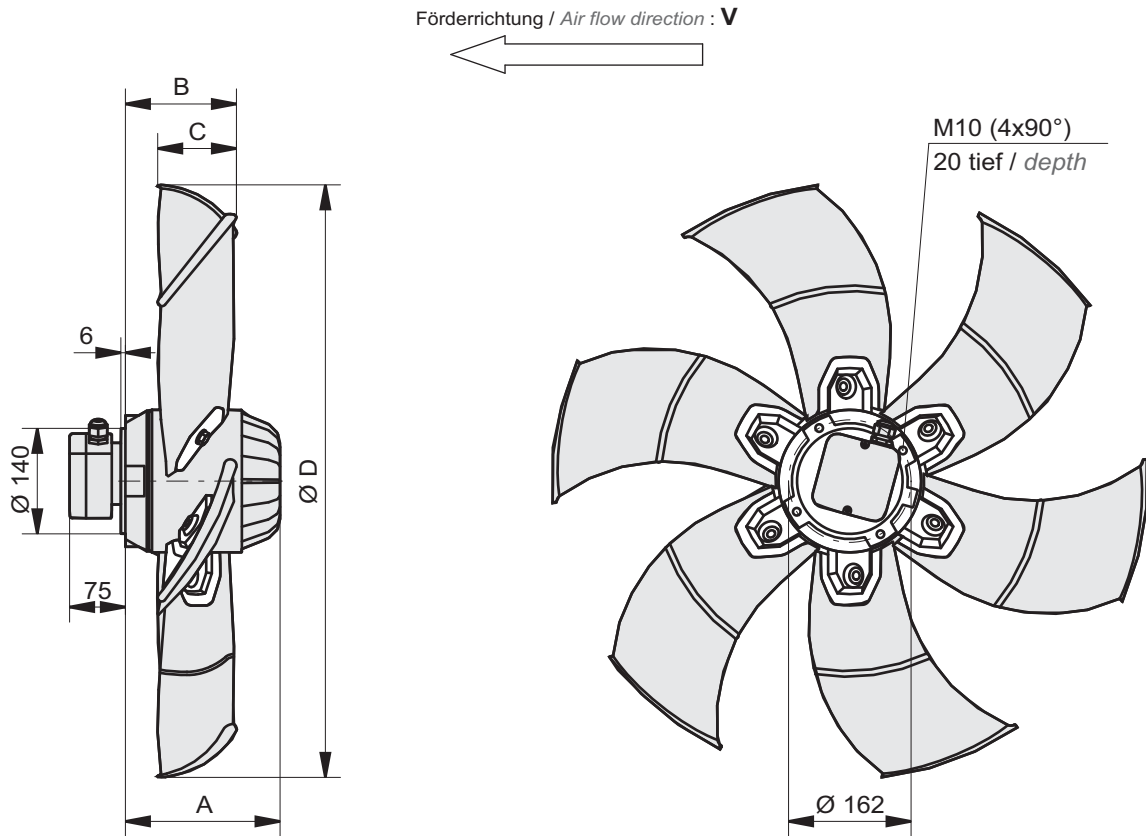


Typ / Type	A	B	C	D	[kg]
AKFD 560-4-4 G.6FA	155	140	71	552	16
AKFD 560-4-4 K.6FA	155	148	84	552	16
AKFD 560-4-4 K.6HF	180	148	84	552	19
AKFD 560-4 K.6HF	180	148	84	552	19
AKFD 560-4-4 N.6HF	180	154	95	552	19
AKFD 630-4-4 G.6HF	180	142	76	627	19,5
AKFD 630-4-4 G.6LA	205	142	76	627	24,5
AKFD 630-4 G.6LA	205	142	76	627	24,5
AKFD 630-4-4 K.6HF	180	148	89	627	19,5
AKFD 630-4-4 K.6LA	205	148	89	627	24,5
AKFD 630-4-4 N.6LA	205	152	100	627	24,5
AKFD 710-4-4 G.6LA	205	142	84	703	25
AKFD 710-6-6 G.6FA	155	142	84	703	17
AKFD 710-6-6 G.6HF	180	142	84	703	20
AKFD 710-6 G.6HF	180	142	84	703	20
AKFD 710-6-6 K.6HF	180	152	99	703	20
AKFD 710-6-6 N.6HF	180	157	111	703	20
AKFD 710-6-6 N.6LA	205	157	111	703	25,5
AKFD 710-6 N.6LA	205	157	111	703	25,5
AKFD 710-8-8 G.6FA	155	142	84	703	17
AKFD 710-8-8 G.6HF	180	142	84	703	20
AKFD 710-8 G.6HF	180	142	84	703	20
AKFD 710-8-8 K.6HF	180	152	99	703	20
AKFD 710-8-8 K.6LA	205	152	99	703	25,5
AKFD 710-8 K.6LA	205	152	99	703	25,5
AKFD 710-8-8 N.6HF	180	157	111	703	20
AKFD 710-8-8 N.6LA	205	157	111	703	25,5
AKFD 710-8 N.6LA	205	157	111	703	25,5
AKFD 710-12-12 K.6FA	155	152	99	703	17

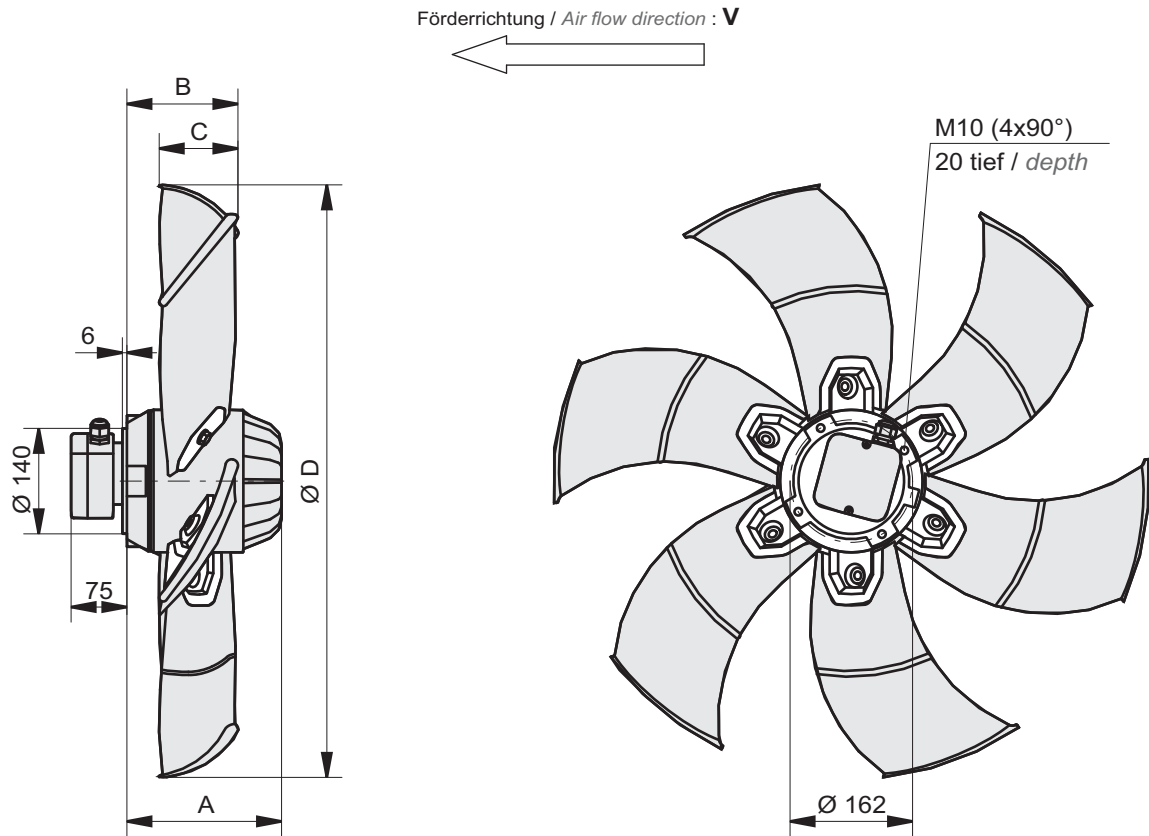


Typ / Type	A	B	C	D	[kg]
AKFD 800-6-6 G.6HF	180	144	90	788	21
AKFD 800-6-6 G.6LA	205	144	90	788	26
AKFD 800-6 G.6LA	205	144	90	788	26
AKFD 800-6-6 K(S).6LA *	205	152	105	788	26
AKFD 800-6-6 K.6LA *	205	152	105	788	26
AKFD 800-6-6 N.6LA	205	157	117	788	26
AKFD 800-8-8 G.6HF	180	144	90	788	21
AKFD 800-8-8 G.6LA	205	144	90	788	26
AKFD 800-8-8 G.6LA	205	144	90	788	26
AKFD 800-8-8 K.6LA *	205	152	105	788	26
AKFD 800-12-12 K.6FA *	155	152	105	788	18
AKFD 900-6-6 G.6LA	205	158	90	905	29
AKFD 900-8-8 G.6LA	205	158	90	905	29
AKFD 900-12-12 G.6HF	180	158	90	905	24
AKFD 900-12-12 K.6HF	180	165	117	905	24
AKFD 900-12-12 N.6LA	205	168	130	905	29
AKFD 1000-12-12 G.6HF	180	166	99	990	25
AKFD 1000-12-12 K.6LA	205	168	126	990	30
AKFD 1000-12-12 N.6LA	205	169	139	990	30

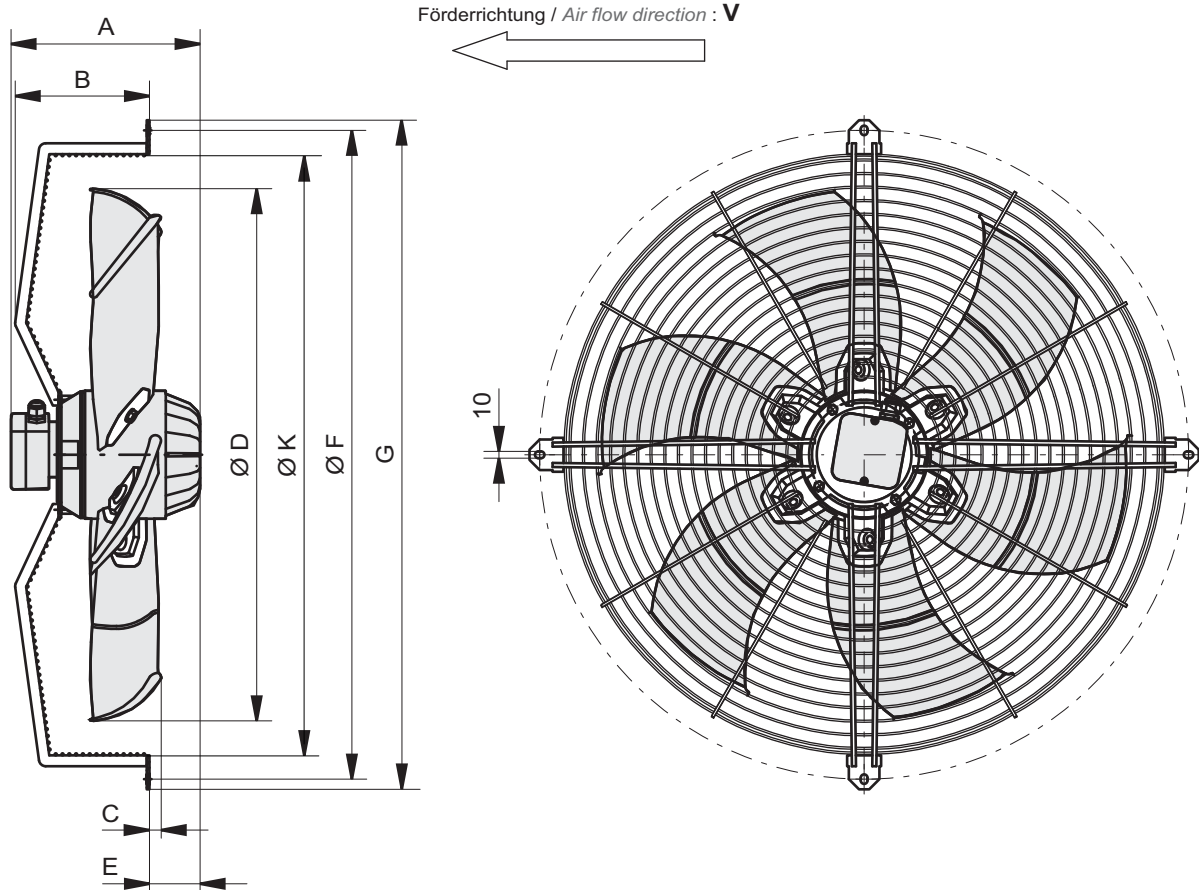
* auf Anfrage / on request



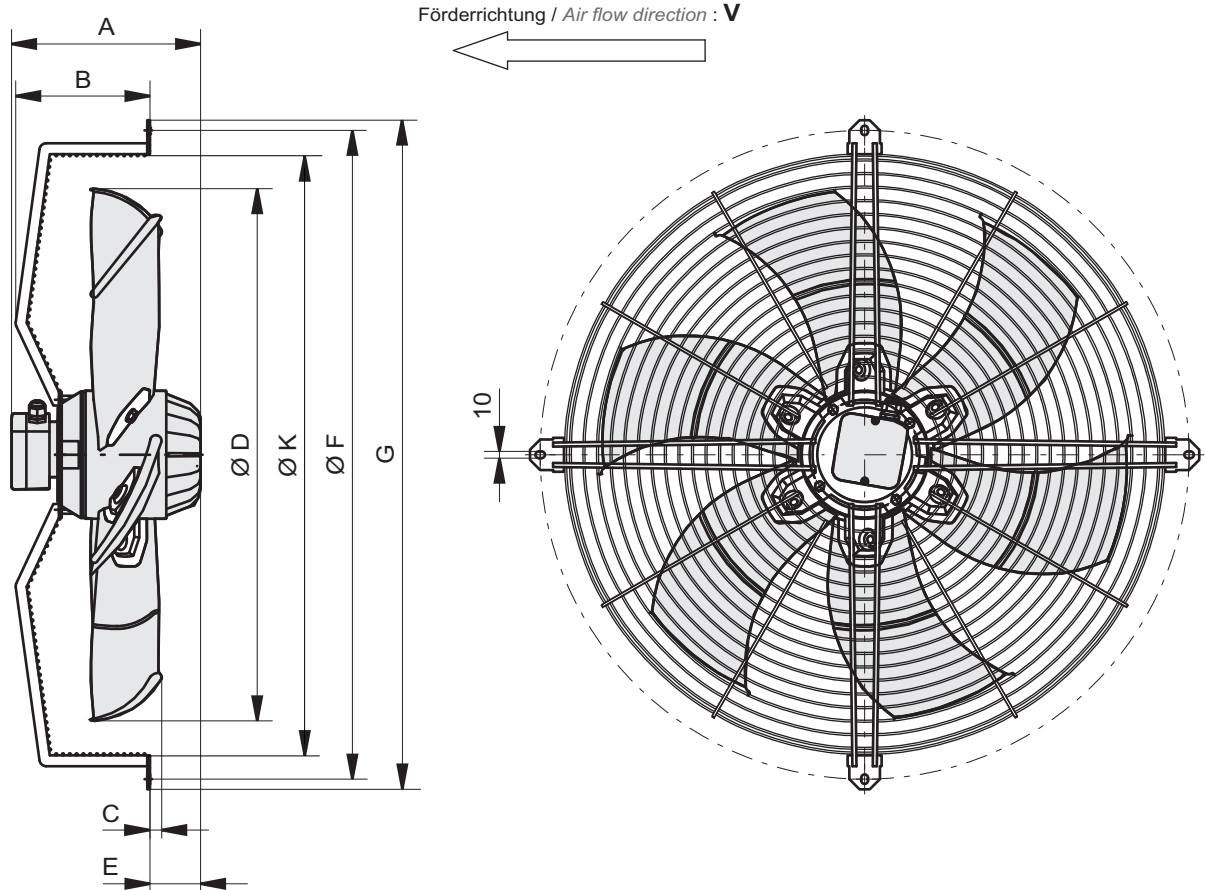
Typ / Type	A	B	C	D	[kg]
AKFD 560-4-4 G.6FA	155	124	71	552	16
AKFD 560-4-4 K.6FA	155	129	84	552	16
AKFD 560-4-4 K.6HF	180	129	84	552	19
AKFD 560-4 K.6HF	180	129	84	552	19
AKFD 560-4-4 N.6HF	180	133	95	552	19
AKFD 630-4-4 G.6HF	180	127	76	627	19,5
AKFD 630-4-4 G.6LA	205	127	76	627	24,5
AKFD 630-4 G.6LA	205	127	76	627	24,5
AKFD 630-4-4 K.6HF	180	134	89	627	19,5
AKFD 630-4-4 K.6LA	205	134	89	627	24,5
AKFD 630-4-4 N.6LA	205	139	100	627	24,5
AKFD 710-4-4 G.6LA	205	135	84	703	25
AKFD 710-6-6 G.6FA	155	135	84	703	17
AKFD 710-6-6 G.6HF	180	135	84	703	20
AKFD 710-6 G.6HF	180	135	84	703	20
AKFD 710-6-6 K.6HF	180	142	99	703	20
AKFD 710-6-6 N.6HF	180	147	111	703	20
AKFD 710-6-6 N.6LA	205	147	111	703	25,5
AKFD 710-6 N.6LA	205	147	111	703	25,5
AKFD 710-8-8 G.6FA	155	135	84	703	17
AKFD 710-8-8 G.6HF	180	135	84	703	20
AKFD 710-8 G.6HF	180	135	84	703	20
AKFD 710-8-8 K.6HF	180	142	99	703	20
AKFD 710-8-8 K.6LA	205	142	99	703	25,5
AKFD 710-8 K.6LA	205	142	99	703	25,5
AKFD 710-8-8 N.6HF	180	147	111	703	20
AKFD 710-8-8 N.6LA	205	147	111	703	25,5
AKFD 710-8 N.6LA	205	147	111	703	25,5
AKFD 710-12-12 K.6FA	155	142	99	703	17



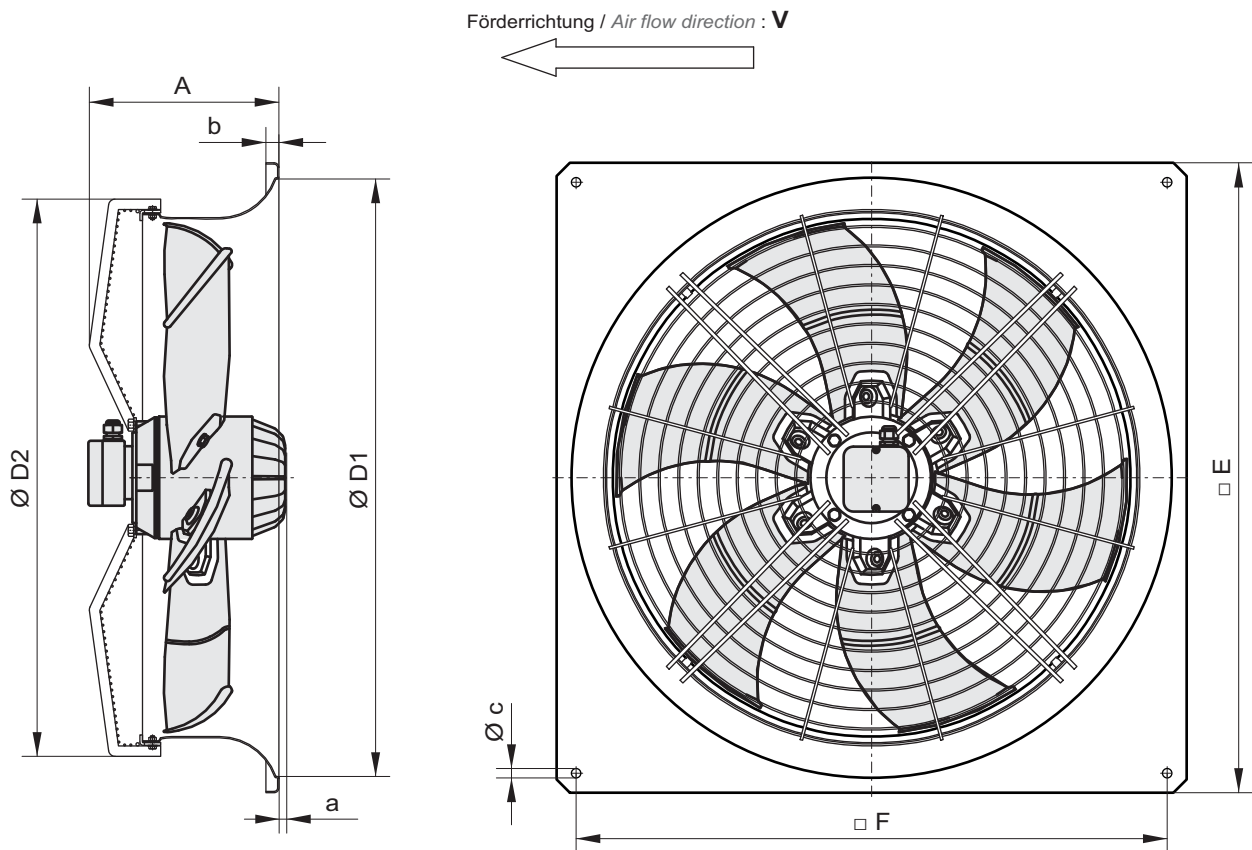
Typ / Type	A	B	C	D	[kg]
AKFD 800-6-6 G.6HF	180	138	90	788	21
AKFD 800-6-6 G.6LA	205	138	90	788	26
AKFD 800-6 G.6LA	205	138	90	788	26
AKFD 800-6-6 K(S).6LA	205	145	105	788	26
AKFD 800-6-6 K.6LA	205	145	105	788	26
AKFD 800-6-6 N.6LA	205	153	117	788	26
AKFD 800-8-8 G.6HF	180	138	90	788	21
AKFD 800-8-8 G.6LA	205	138	90	788	26
AKFD 800-8-8 G.6LA	205	138	90	788	26
AKFD 800-8-8 K.6LA	205	145	105	788	26
AKFD 800-12-12 K.6FA	155	145	105	788	18
AKFD 900-6-6 G.6LA	205	122	90	905	29
AKFD 900-8-8 G.6LA	205	122	90	905	29
AKFD 900-12-12 G.6HF	180	122	90	905	24
AKFD 900-12-12 K.6HF	180	144	117	905	24
AKFD 900-12-12 N.6LA	205	155	130	905	29
AKFD 1000-12-12 G.6HF	180	124	99	990	25
AKFD 1000-12-12 K.6LA	205	150	126	990	30
AKFD 1000-12-12 N.6LA	205	163	139	990	30



Typ / Type	A	B	C	D	E	F	G	K	[kg]
AKFD 630-4-4 G.6HF	261	168	27	627	80	810	840	734	25,5
AKFD 630-4-4 G.6LA	286	168	27	627	105	810	840	734	30,5
AKFD 630-4 G.6LA	286	168	27	627	105	810	840	734	30,5
AKFD 630-4-4 K.6HF	261	168	34	627	80	810	840	734	25,5
AKFD 630-4-4 K.6LA	286	168	34	627	105	810	840	734	30,5
AKFD 630-4-4 N.6LA	286	168	39	627	105	810	840	734	30,5
AKFD 710-4-4 G.6LA	286	168	35	703	105	810	840	734	31
AKFD 710-6-6 G.6FA	236	168	35	703	55	810	840	734	23
AKFD 710-6-6 G.6HF	261	168	35	703	80	810	840	734	26
AKFD 710-6 G.6HF	261	168	35	703	80	810	840	734	26
AKFD 710-6-6 K.6HF	261	168	42	703	80	810	840	734	26
AKFD 710-6-6 N.6HF	261	168	47	703	80	810	840	734	26
AKFD 710-6-6 N.6LA	286	168	47	703	105	810	840	734	31
AKFD 710-6 N.6LA	286	168	47	703	105	810	840	734	31
AKFD 710-8-8 G.6FA	236	168	35	703	55	810	840	734	23
AKFD 710-8-8 G.6HF	261	168	35	703	80	810	840	734	26
AKFD 710-8 G.6HF	261	168	35	703	80	810	840	734	26
AKFD 710-8-8 K.6HF	261	168	42	703	80	810	840	734	26
AKFD 710-8-8 K.6LA	286	168	42	703	105	810	840	734	31
AKFD 710-8 K.6LA	286	168	42	703	105	810	840	734	31
AKFD 710-8-8 N.6HF	261	168	47	703	80	810	840	734	26
AKFD 710-8-8 N.6LA	286	168	47	703	105	810	840	734	31
AKFD 710-8 N.6LA	286	168	47	703	105	810	840	734	31
AKFD 710-12-12 K.6FA	236	168	42	703	55	810	840	734	23



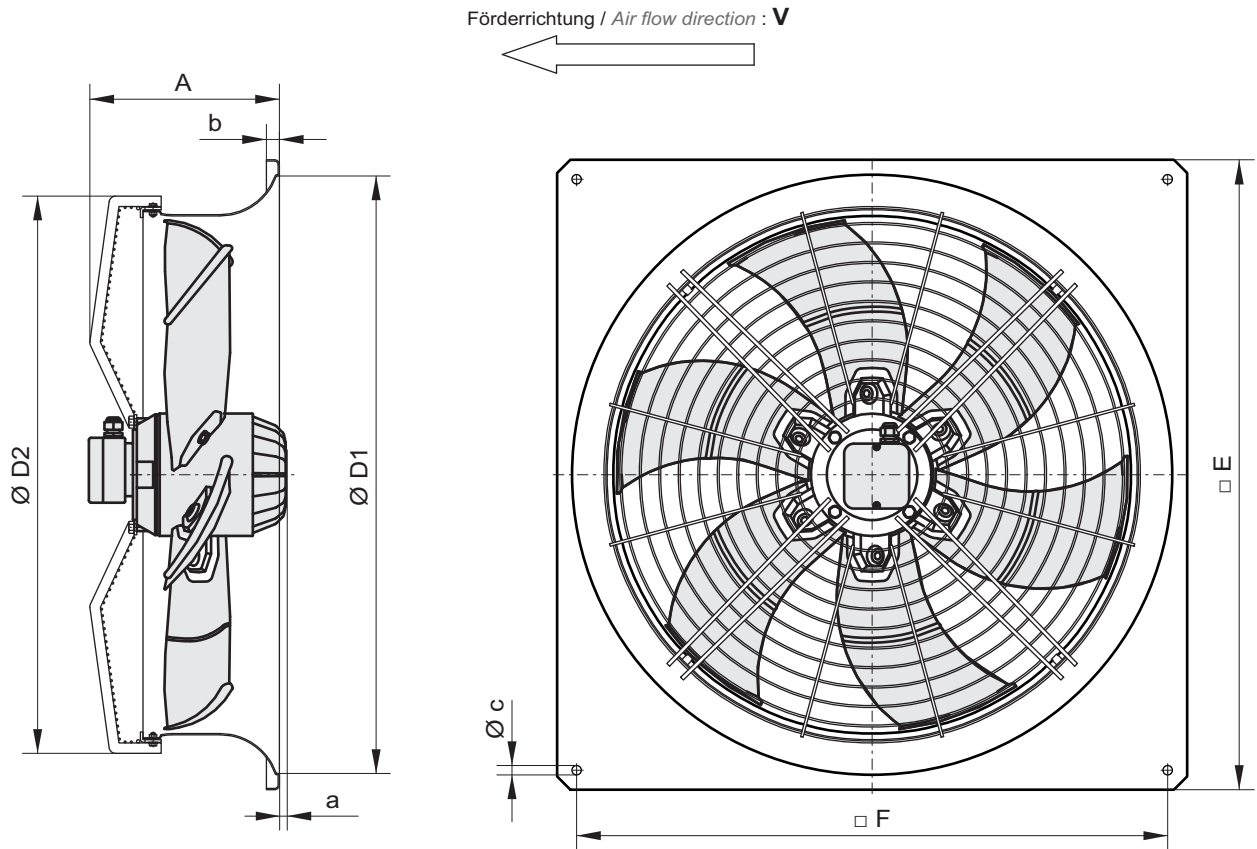
Typ / Type	A	B	C	D	E	F	G	K	[kg]
AKFD 800-6-6 G.6HF	261	170	35	788	75	935	966	861	29
AKFD 800-6-6 G.6LA	286	170	35	788	100	935	966	861	34
AKFD 800-6 G.6LA	286	170	35	788	100	935	966	861	34
AKFD 800-6-6 K(S).6LA	286	170	42	788	100	935	966	861	34
AKFD 800-6-6 K.6LA	286	170	42	788	100	935	966	861	34
AKFD 800-6-6 N.6LA	286	170	50	788	100	935	966	861	34
AKFD 800-8-8 G.6HF	261	170	35	788	75	935	966	861	29
AKFD 800-8-8 G.6LA	286	170	35	788	100	935	966	861	34
AKFD 800-8-8 G.6LA	286	170	35	788	100	935	966	861	34
AKFD 800-8-8 K.6LA	286	170	42	788	100	935	966	861	34
AKFD 800-12-12 K.6FA	236	170	42	788	50	935	966	861	26



Typ / Type	A	D1	D2	E	F	a	b	c	[kg]
AKFD 560-4-4 G.6FA	235	636	625	725	675	-	16	11	31
AKFD 560-4-4 K.6FA	235	636	625	725	675	-	16	11	31
AKFD 560-4-4 K.6HF	235	636	625	725	675	21	16	11	34
AKFD 560-4 K.6HF	235	636	625	725	675	21	16	11	34
AKFD 560-4-4 N.6HF	235	636	625	725	675	21	16	11	34
AKFD 630-4-4 G.6HF	250	696	700	805	750	6	20	11	35
AKFD 630-4-4 G.6LA	250	696	700	805	750	31	20	11	40
AKFD 630-4 G.6LA	250	696	700	805	750	31	20	11	40
AKFD 630-4-4 K.6HF	250	696	700	805	750	6	20	11	35
AKFD 630-4-4 K.6LA	250	696	700	805	750	31	20	11	40
AKFD 630-4-4 N.6LA	250	696	700	805	750	31	20	11	40
AKFD 710-4-4 G.6LA	250	796	780	850	810	25	20	14,5	43
AKFD 710-6-6 G.6FA	250	796	780	850	810	-	20	14,5	35
AKFD 710-6-6 G.6HF	250	796	780	850	810	-	20	14,5	38
AKFD 710-6 G.6HF	250	796	780	850	810	-	20	14,5	38
AKFD 710-6-6 K.6HF	250	796	780	850	810	-	20	14,5	38
AKFD 710-6-6 N.6HF	250	796	780	850	810	-	20	14,5	38
AKFD 710-6-6 N.6LA	250	796	780	850	810	25	20	14,5	43
AKFD 710-6 N.6LA	250	796	780	850	810	25	20	14,5	43
AKFD 710-8-8 G.6FA	250	796	780	850	810	-	20	14,5	35
AKFD 710-8-8 G.6HF	250	796	780	850	810	-	20	14,5	38
AKFD 710-8 G.6HF	250	796	780	850	810	-	20	14,5	38
AKFD 710-8-8 K.6HF	250	796	780	850	810	-	20	14,5	38
AKFD 710-8-8 K.6LA	250	796	780	850	810	25	20	14,5	43
AKFD 710-8 K.6LA	250	796	780	850	810	25	20	14,5	43
AKFD 710-8-8 N.6HF	250	796	780	850	810	-	20	14,5	38
AKFD 710-8-8 N.6LA	250	796	780	850	810	25	20	14,5	43
AKFD 710-8 N.6LA	250	796	780	850	810	25	20	14,5	43
AKFD 710-12-12 K.6FA	250	796	780	850	810	-	20	14,5	35

Hinweis: Gitterbefestigung seitlich

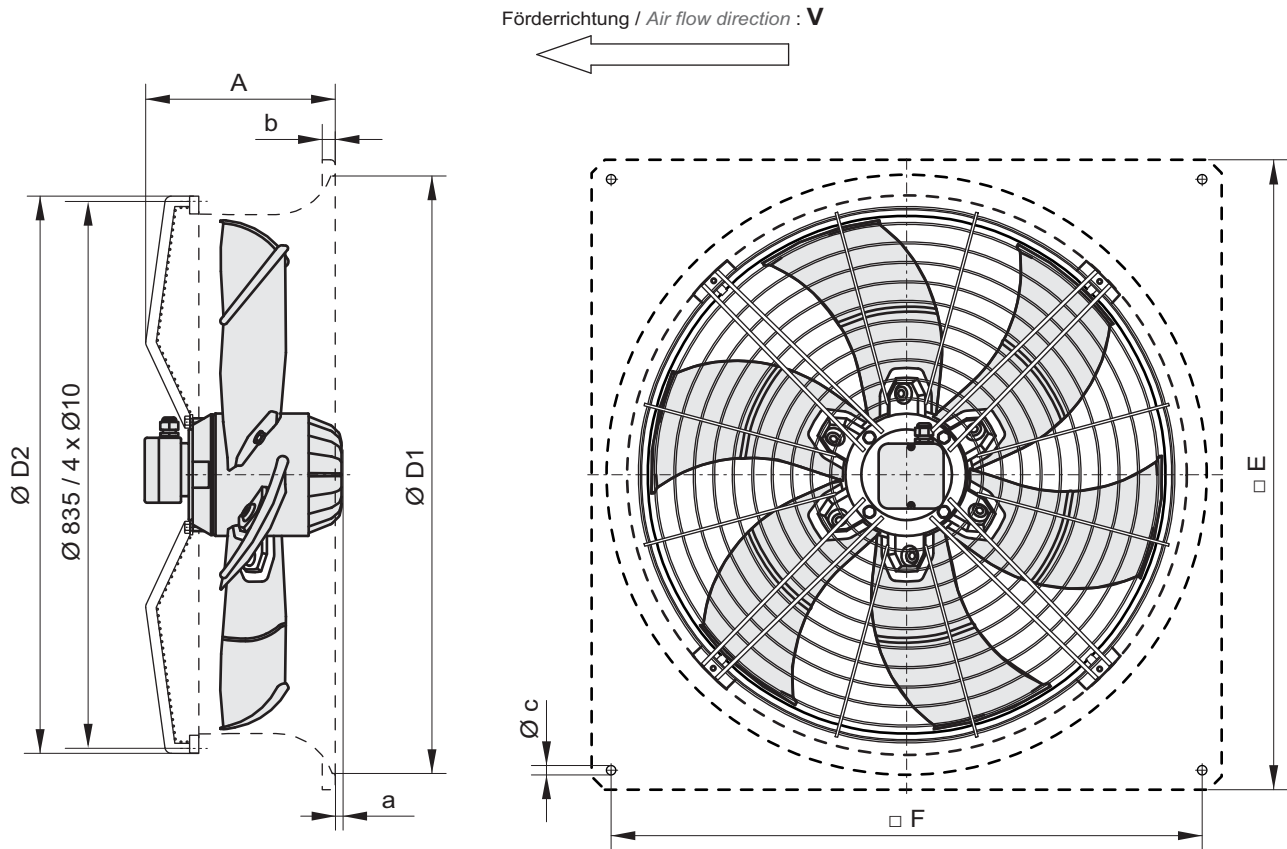
Remark: Protection guard mounting sidewise



Typ / Type	A	D1	D2	E	F	a	b	c	[kg]
AKFD 800-6-6 G.6HF	300	920	870	970	910	-	17	14,5	43
AKFD 800-6-6 G.6LA	300	920	870	970	910	-	17	14,5	48
AKFD 800-6 G.6LA	300	920	870	970	910	-	17	14,5	48
AKFD 800-6-6 K(S).6LA	300	920	870	970	910	-	17	14,5	48
AKFD 800-6-6 K.6LA	300	920	870	970	910	-	17	14,5	48
AKFD 800-6-6 N.6LA	300	920	870	970	910	-	17	14,5	48
AKFD 800-8-8 G.6HF	300	920	870	970	910	-	17	14,5	43
AKFD 800-8-8 G.6LA	300	920	870	970	910	-	17	14,5	48
AKFD 800-8-8 G.6LA	300	920	870	970	910	-	17	14,5	48
AKFD 800-8-8 K.6LA	300	920	870	970	910	-	17	14,5	48
AKFD 800-12-12 K.6FA	300	920	870	970	910	-	17	14,5	40
AKFD 900-6-6 G.6LA	305	1025	990	1070	1010	-	20	14,5	59
AKFD 900-8-8 G.6LA	305	1025	990	1070	1010	-	20	14,5	59
AKFD 900-12-12 G.6HF	305	1025	990	1070	1010	-	20	14,5	54
AKFD 900-12-12 K.6HF	305	1025	990	1070	1010	-	20	14,5	54
AKFD 900-12-12 N.6LA	305	1025	990	1070	1010	-	20	14,5	59
AKFD 1000-12-12 G.6HF	320	1097	1075	1170	1110	-	20	14,5	58
AKFD 1000-12-12 K.6LA	320	1097	1075	1170	1110	-	20	14,5	63
AKFD 1000-12-12 N.6LA	320	1097	1075	1170	1110	-	20	14,5	63

Hinweis: Gitterbefestigung seitlich

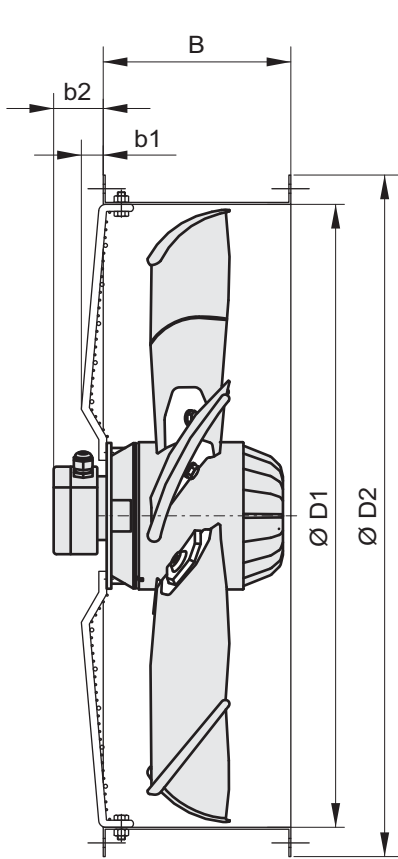
Remark: Protection guard mounting sidewise



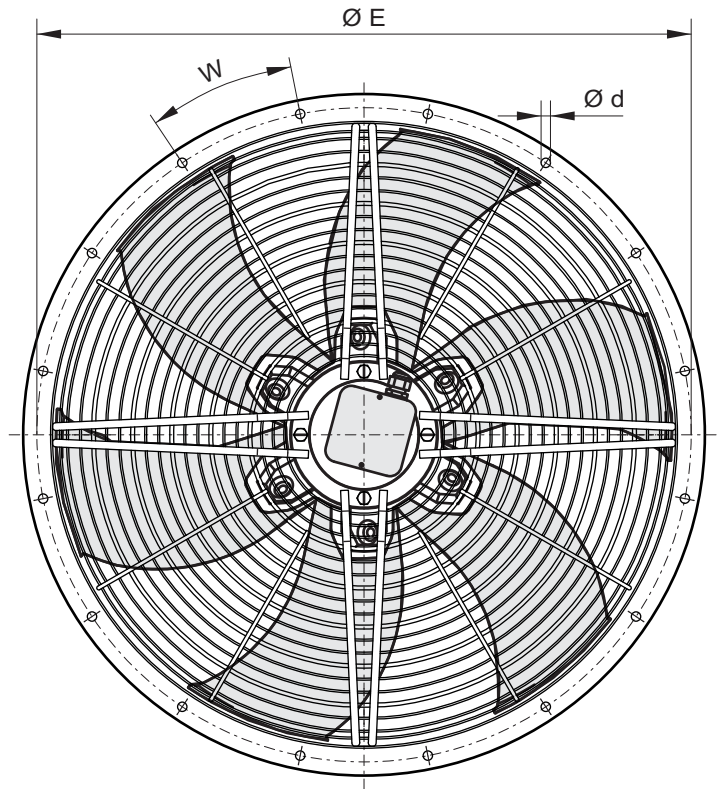
Typ / Type	A	D1	D2	E	F	a	b	c	[kg]
AKFD 800-6-6 G.6HF	280	920	860	970	910	-	17	14,5	43
AKFD 800-6-6 G.6LA	280	920	860	970	910	10	17	14,5	48
AKFD 800-6 G.6LA	280	920	860	970	910	10	17	14,5	48
AKFD 800-6-6 K(S).6LA	280	920	860	970	910	10	17	14,5	48
AKFD 800-6-6 K.6LA	280	920	860	970	910	10	17	14,5	48
AKFD 800-6-6 N.6LA	280	920	860	970	910	10	17	14,5	48
AKFD 800-8-8 G.6HF	280	920	860	970	910	-	17	14,5	43
AKFD 800-8-8 G.6LA	280	920	860	970	910	10	17	14,5	48
AKFD 800-8-8 G.6LA	280	920	860	970	910	10	17	14,5	48
AKFD 800-8-8 K.6LA	280	920	860	970	910	10	17	14,5	48
AKFD 800-12-12 K.6FA	280	920	860	970	910	-	17	14,5	40

Hinweis: Gitterbefestigung von oben

Remark: Protection guard mounting from above

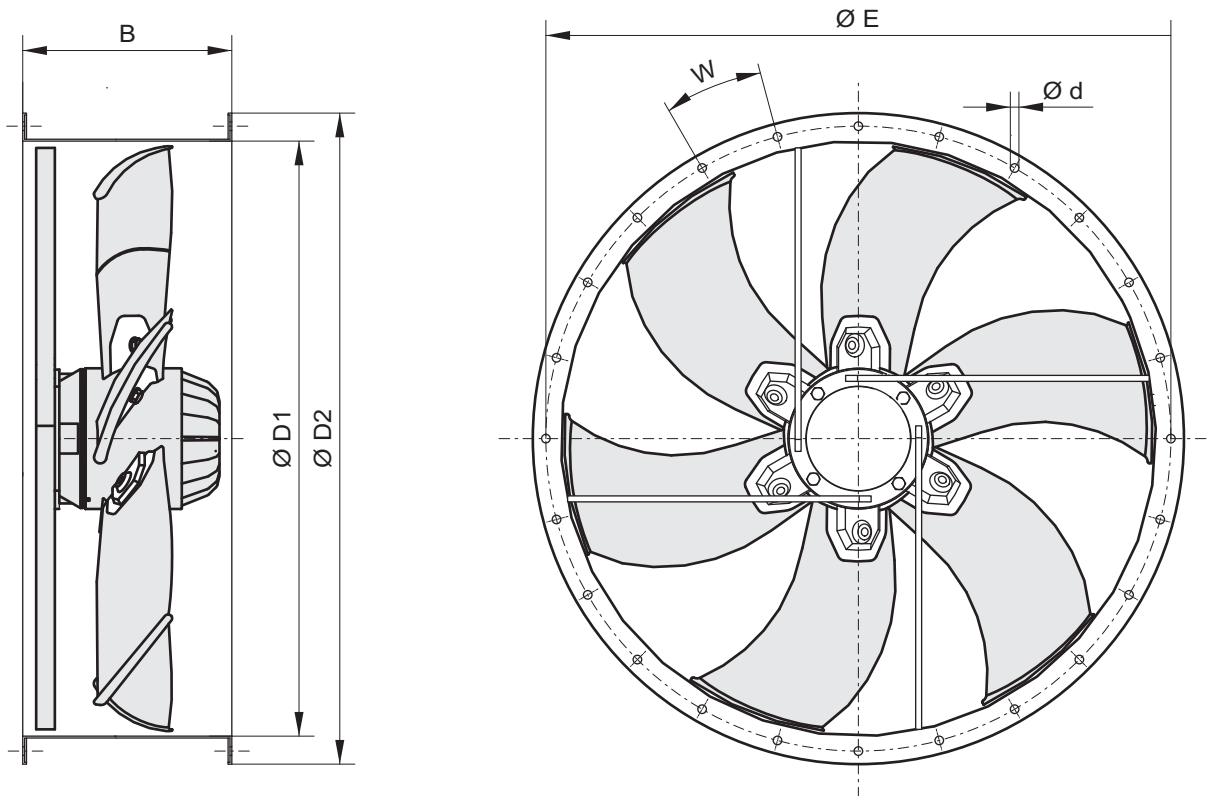
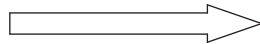


Förderrichtung / Air flow direction : **A**



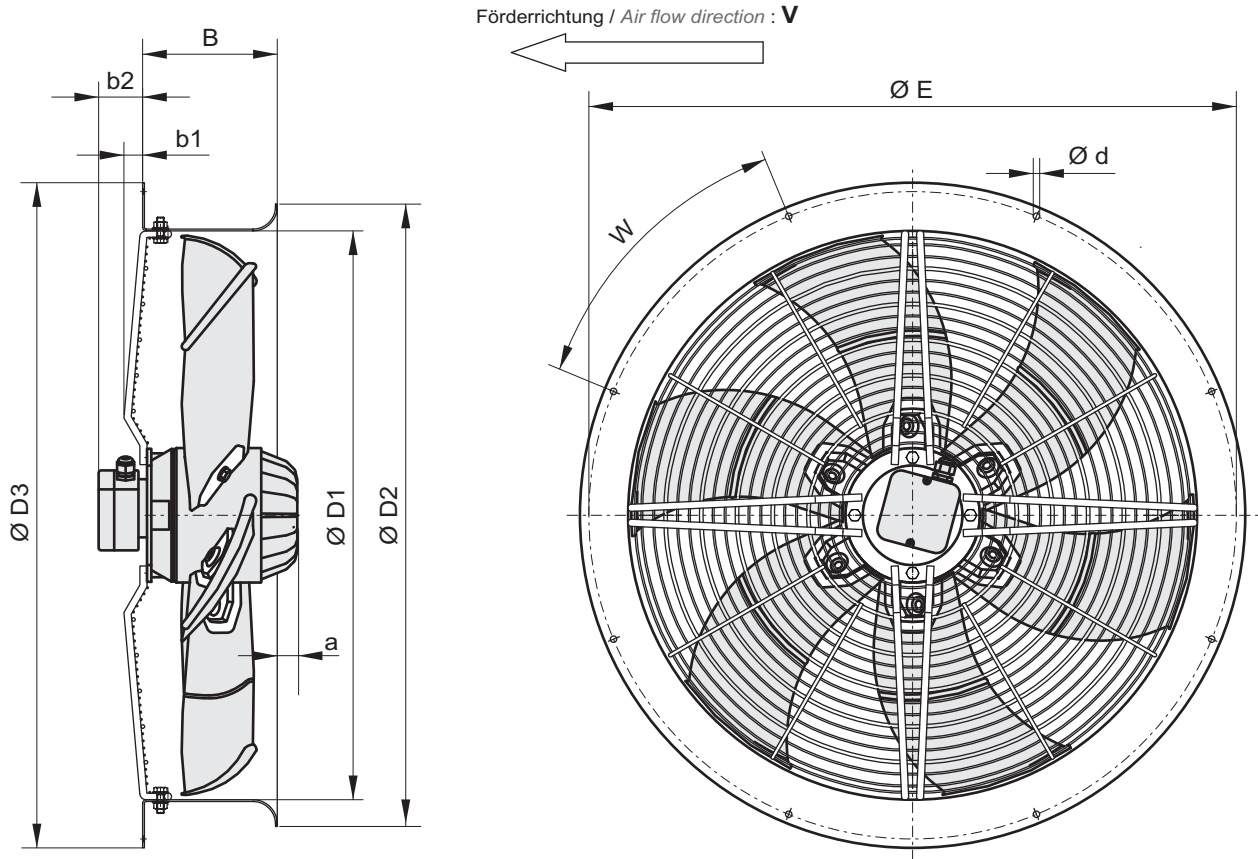
Typ / Type	D1	D2	B	E	d	W	b1	b2	[kg]
AKFD 560-4-4 G.6FA	562	635	210	605	12	16 x 22,5°	20	55	27
AKFD 560-4-4 K.6FA	562	635	210	605	12	16 x 22,5°	20	55	27
AKFD 560-4-4 K.6HF	562	635	210	605	12	16 x 22,5°	20	55	30
AKFD 560-4-4 N.6HF	562	635	210	605	12	16 x 22,5°	20	55	30
AKFD 630-4-4 G.6HF	635	709	220	674	12	16 x 22,5°	24	60	37
AKFD 630-4-4 G.6LA	635	709	220	674	12	16 x 22,5°	24	60	42
AKFD 630-4-4 K.6LA	635	709	220	674	12	16 x 22,5°	24	60	42
AKFD 630-4-4 K.6HF	635	709	220	674	12	16 x 22,5°	24	60	37
AKFD 630-4-4 K.6LA	635	709	220	674	12	16 x 22,5°	24	60	42
AKFD 630-4-4 N.6LA	635	709	220	674	12	16 x 22,5°	24	60	42

Förderrichtung / Air flow direction : **A**



Typ / Type	D1	D2	B	E	d	W	[kg]
AKFD 710-4-4 G.6LA	711	785	230	751	11,5	16 x 22,5°	41
AKFD 710-6-6 G.6FA	711	785	230	751	11,5	16 x 22,5°	33
AKFD 710-6-6 G.6HF	711	785	230	751	11,5	16 x 22,5°	36
AKFD 710-6 G.6HF	711	785	230	751	11,5	16 x 22,5°	36
AKFD 710-6-6 K.6HF	711	785	230	751	11,5	16 x 22,5°	36
AKFD 710-6-6 N.6HF	711	785	230	751	11,5	16 x 22,5°	36
AKFD 710-6-6 N.6LA	711	785	230	751	11,5	16 x 22,5°	41
AKFD 710-6 N.6LA	711	785	230	751	11,5	16 x 22,5°	41
AKFD 710-8-8 G.6FA	711	785	230	751	11,5	16 x 22,5°	33
AKFD 710-8-8 G.6HF	711	785	230	751	11,5	16 x 22,5°	36
AKFD 710-8 G.6HF	711	785	230	751	11,5	16 x 22,5°	36
AKFD 710-8-8 K.6HF	711	785	230	751	11,5	16 x 22,5°	36
AKFD 710-8-8 K.6LA	711	785	230	751	11,5	16 x 22,5°	41
AKFD 710-8 K.6LA	711	785	230	751	11,5	16 x 22,5°	41
AKFD 710-8-8 N.6HF	711	785	230	751	11,5	16 x 22,5°	36
AKFD 710-8-8 N.6LA	711	785	230	751	11,5	16 x 22,5°	41
AKFD 710-8 N.6LA	711	785	230	751	11,5	16 x 22,5°	41
AKFD 710-12-12 K.6FA	711	785	230	751	11,5	16 x 22,5°	33
AKFD 800-6-6 G.6HF	797	872	250	837	11,5	24 x 15°	44
AKFD 800-6-6 G.6LA	797	872	250	837	11,5	24 x 15°	50
AKFD 800-6 G.6LA	797	872	250	837	11,5	24 x 15°	50
AKFD 800-6-6 K(S).6LA *	797	872	250	837	11,5	24 x 15°	50
AKFD 800-6-6 K.6LA *	797	872	250	837	11,5	24 x 15°	50
AKFD 800-6-6 N.6LA	797	872	250	837	11,5	24 x 15°	50
AKFD 800-8-8 G.6HF	797	872	250	837	11,5	24 x 15°	44
AKFD 800-8-8 G.6LA	797	872	250	837	11,5	24 x 15°	50
AKFD 800-8 G.6LA	797	872	250	837	11,5	24 x 15°	50
AKFD 800-8-8 K.6LA *	797	872	250	837	11,5	24 x 15°	50
AKFD 800-12-12 K.6FA *	797	872	250	837	11,5	24 x 15°	41

* auf Anfrage / on request



Typ / Type	D1	D2	D3	B	E	d	W	a	b1	b2	[kg]
AKFD 560-4-4 G.6FA	562	637	697	165	672	10	8 x 45°	10	20	55	27
AKFD 560-4-4 K.6FA	562	637	697	165	672	10	8 x 45°	10	20	55	27
AKFD 560-4-4 K.6HF	562	637	697	165	672	10	8 x 45°	32	20	55	30
AKFD 560-4 K.6HF	562	637	697	165	672	10	8 x 45°	32	20	55	30
AKFD 560-4-4 N.6HF	562	637	697	165	672	10	8 x 45°	32	20	55	30
AKFD 630-4-4 G.6HF	635	710	770	165	745	10	8 x 45°	32	24	60	36
AKFD 630-4-4 G.6LA	635	710	770	165	745	10	8 x 45°	57	24	60	41
AKFD 630-4 G.6LA	635	710	770	165	745	10	8 x 45°	57	24	60	41
AKFD 630-4-4 K.6HF	635	710	770	165	745	10	8 x 45°	32	24	60	36
AKFD 630-4-4 K.6LA	635	710	770	165	745	10	8 x 45°	57	24	60	41
AKFD 630-4-4 N.6LA	635	710	770	165	745	10	8 x 45°	57	24	60	41

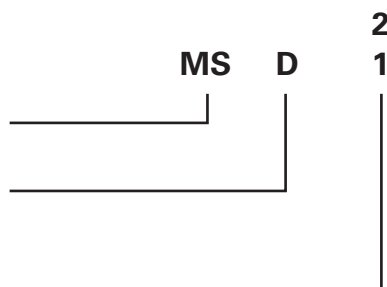
Typenschlüssel / Type Code

MS Motorschutz-Schaltgerät / Protective motor switches

D Dreiphasen-Drehstrom / Three phase alternating current

1 einstufig / single-stage

2 zweistufig / two-stage



Motorschutzschaltgeräte

Motorschutzschaltgeräte mit Ein- / Ausschalter, Hauptschutz und Betriebsmeldeleuchte. Die Motorschutz-Schaltgeräte sind standardmäßig in der Ausführung D (Drehstrom) für 2,5 kW Motoraufnahmeleistung ausgelegt.



Motor protection switches

Motor protection switches with on-off switch, mains contactor and monitor lamp. The motor protection switches are standard designs in model D (3-phase) for 2.5 kW absorbed motor power.

Motorschutz

Bei überschreiten der max. zulässigen Wicklungstemperatur des Motors / Ventilators öffnen die in der Motorwicklung eingelegten Thermokontakte. Der im Steuergerät eingebaute Hauptschütz fällt ab und trennt den Motor / Ventilator vom Netz. Nach Beheben der Störungsursache ist die Wiedereinschaltung nur über die 0-Stellung am Ein- / Ausschalter möglich.

Motor protection

On exceeding the maximum permissible winding temperature of the motor/fan, the thermal contacts, which are inserted in the motor winding, open. The mains contactor, which is built into the controller, drops and disconnects the motor/ fan from the mains power supply. After the cause of the interruption has been remedied, restarting is only possible at the 0-position on the on/off switch.

Nach Netzausfall

Bei der Typenreihe **MSD** erfolgt automatische Wiedereinschaltung nach Netzausfall.

After power failure

With the series **MSD** automatic restart occurs after power failure.

Ausführung

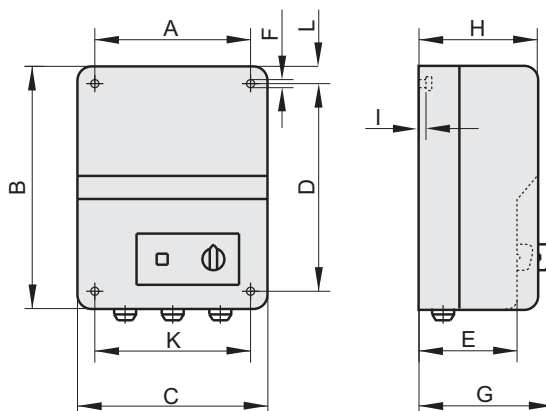
Stabiles hellgraues Kunststoffgehäuse in Schutzart IP 54.



Design

Sturdy light grey plastic enclosure in protection class IP 54.

Maße / Dimensions:

(alle Maße im mm / all dimensions in mm)



Typ / Type		Artikel-Nr. / Art.-No.	max. P [kW]	 [kg]	A	B	C	D	E	F	G	H	I	K	L
MSD 1	IP 54	H80-38001	2,5	0,7	96	180	116	160	85	5	100	100	5	96	10
MSD 2	IP 54	H80-38007	2,5	0,7	130	220	168	180	---	6	145	120	5	130	20

RoVent - Auswahlprogramm für Rosenberg-Ventilatoren

RoVent - Selection Software *for Rosenberg fans*

Mit RoVent ist eine betriebspunktgenaue Auswahl aus mehr als 1.700 Ventilator-Modellen schnell und einfach möglich. Weiterhin steht Ihnen eine umfangreiche Dokumentation des ausgewählten Ventilator-Typs zur Verfügung. Durch regelmäßige Updates bleibt die Software ständig auf dem aktuellsten Stand.

An operating point accurate selection from more than 1.700 fan types is quickly and easily possible with RoVent.

Furthermore a comprehensive documentation of the selected fan type is available. Due to regular updates the software is always state-of-the-art.



Fordern Sie bitte das Auswahlprogramm RoVent bei Ihrer zuständigen Vertriebsniederlassung an! /
Please order fan selection software RoVent from your responsible sales representative!

Ihre Vertriebsniederlassung / *your sales representative:*