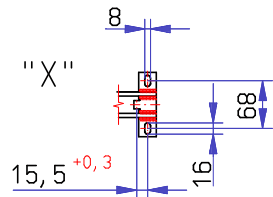
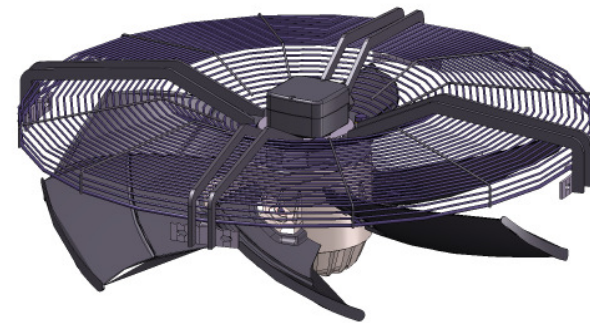
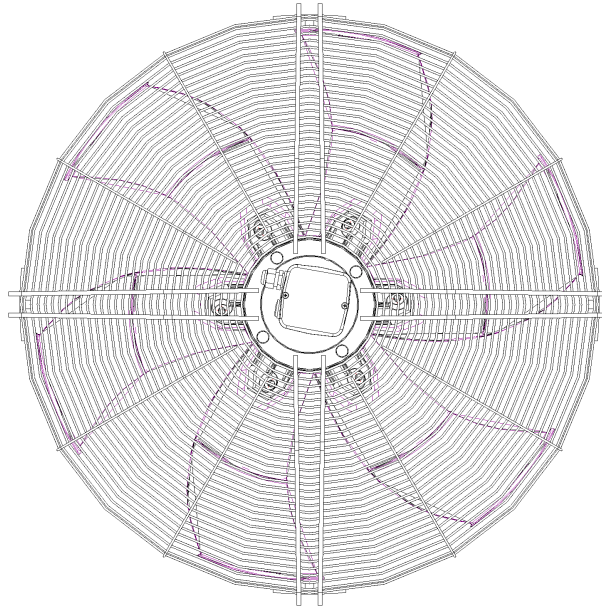


Förderrichtung "V"



Verfasser : TK/TM, GS, EK (PL)	9				Werkstoff	Freimaßtoleranzen	Baugröße	AKF_800_N_137-100_A6-a-WPL_3D
	8				material	dimensional variation	ISO 2768 m	
	7					2009 Datum	Name	
	6					Bearb.	Pf	Axialventilator
	5					Gep.	Bm	Maßstab
4						Norm.		1 : 7
3					Gewicht	weight		
2								Art. Nr.
1								rosenberg Ventilatoren GmbH D - 74653 Künzelsau Tel. (0794-0) 142-0
Nr.	Änderung	Datum	Name					Erst.
	modifikation	date	name					