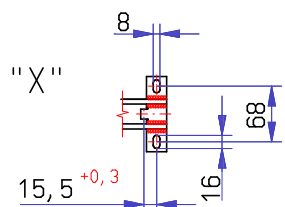
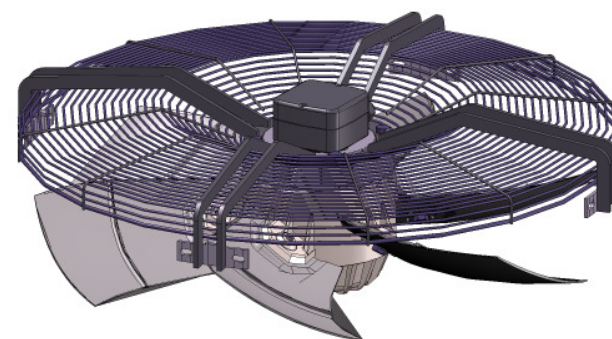
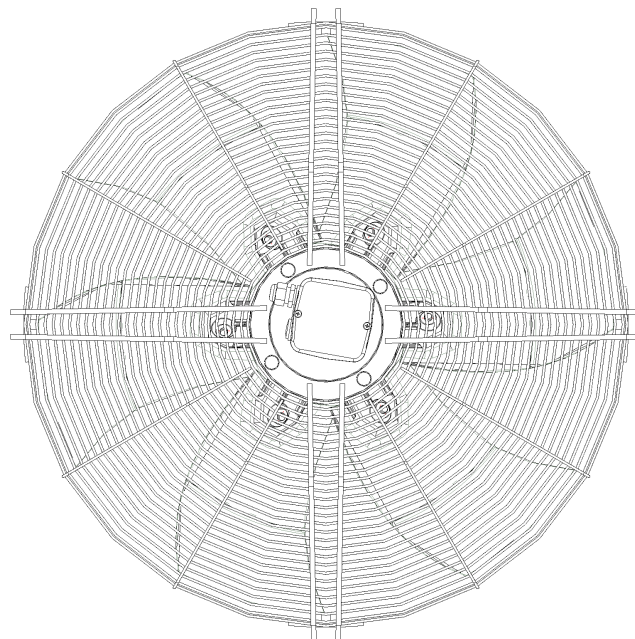
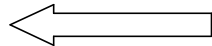


Förderrichtung "V"



Verfasser : TK/TM, GS, EK (PL)	9			Werkstoff	Freimaßtoleranzen	ISO 2768 m	Baugröße	AKF_710_G_137-75_A6 a. WPL_3D
	8			material	dimensional variation		type	
	7				2009	Datum date	Name name	Axialventilator
	6				Bearb.	29.10.	Pi	
	5				Gear.	29.10.	Bm	
4					Norm.			
3				Gewicht	weight		Art. Nr.	
2							rosenberg Ventilatoren GmbH D - 74653 Künzelsau Tel. (07940) 142-0	Erst.
1	Nr.	Änderung modification	Datum date	Name name				