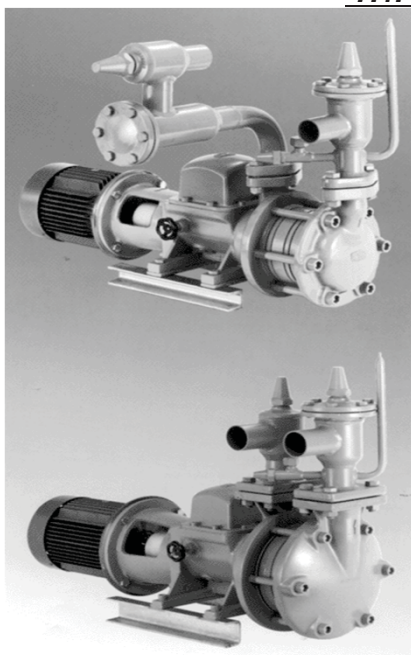


7. Компоненты систем с насосной циркуляцией хладагента.

7.1. Сальниковые насосы серии "GP".



Модель	Максим. произ-ть (м ³ /ч)	Максим. напор (м)	Скорость вращения (об/мин)	Размеры патрубков		Модель электродвигателя для хладагентов плотностью (кг / дм ³) / мощность (кВт)	Масса (кг) / Заправка масла (л)	Цена* (EUR)	Цена** (EUR)
				Вход	Выход				
GP41 / 960	2.0	12	960	DN40	DN40	BG 90S (< 1,8) / 0,75	68 / 1,7	8 048	5 472
GP41 / 1450	3.4	26	1450			BG 80 (< 0,7) / 0,55	69 / 1,7	7 867	5 291
						BG 80 (< 1,4) / 0,75	71 / 1,7	8 015	5 439
						BG 90 S (< 1,8) / 1,1	73 / 1,7	8 015	5 439
GP42 / 960	2.3	20	960	DN40	DN40	BG 90 S (< 1,8) / 0,75	74 / 1,7	9 182	6 607
GP42 / 1450	3.6	50	1450			BG 90 S (< 0,7) / 1,1	77 / 1,7	9 149	6 574
						BG 90 L (< 1,6) / 1,5	80 / 1,7	9 335	6 759
						BG 100 L (< 1,8) / 2,2	85 / 1,7	9 810	7 235
GP51A / 960	6.2	17	960	DN50	DN50	BG 100 L (< 1,8) / 1,5	117 / 2	11 095	8 258
GP51A / 1450	10.2	38	1450			BG 100 L (< 0,7) / 2,2	108 / 2	10 837	7 999
						BG 112 M (< 1,8) / 4,0	131 / 2	11 351	8 514
GP51 / 960	10.9	13	960	DN50	DN50	BG 100 L (< 1,6) / 1,5	117 / 2	11 095	8 258
						BG 112 M (< 1,8) / 2,2	129 / 2	11 351	8 514
GP51 / 1450	16.8	34	1450			BG 100 L (< 0,7) / 3	119 / 2	10 976	8 138
						BG 112 M (< 1,4) / 4	131 / 2	11 351	8 514
						BG 132 S (< 1,8) / 5,5	157 / 2	11 974	9 136
GP52 / 960	10.9	28	960	DN50	DN50	BG 100 L (< 0,7) / 1,5	133 / 2	12 093	9 256
						BG 112 M (< 1,4) / 2,2	145 / 2	12 350	9 512
						BG 132 S (< 1,6) / 3	173 / 2	13 158	10 320
						BG 132 S (< 1,8) / 4	187 / 2	13 188	10 351
GP52/1450	16.8	70	1450	DN50	DN50	BG 132 S (< 0,7) / 5,5	173 / 2	12 972	10 135

* Стоимость насосов указана в комплектации 5С:

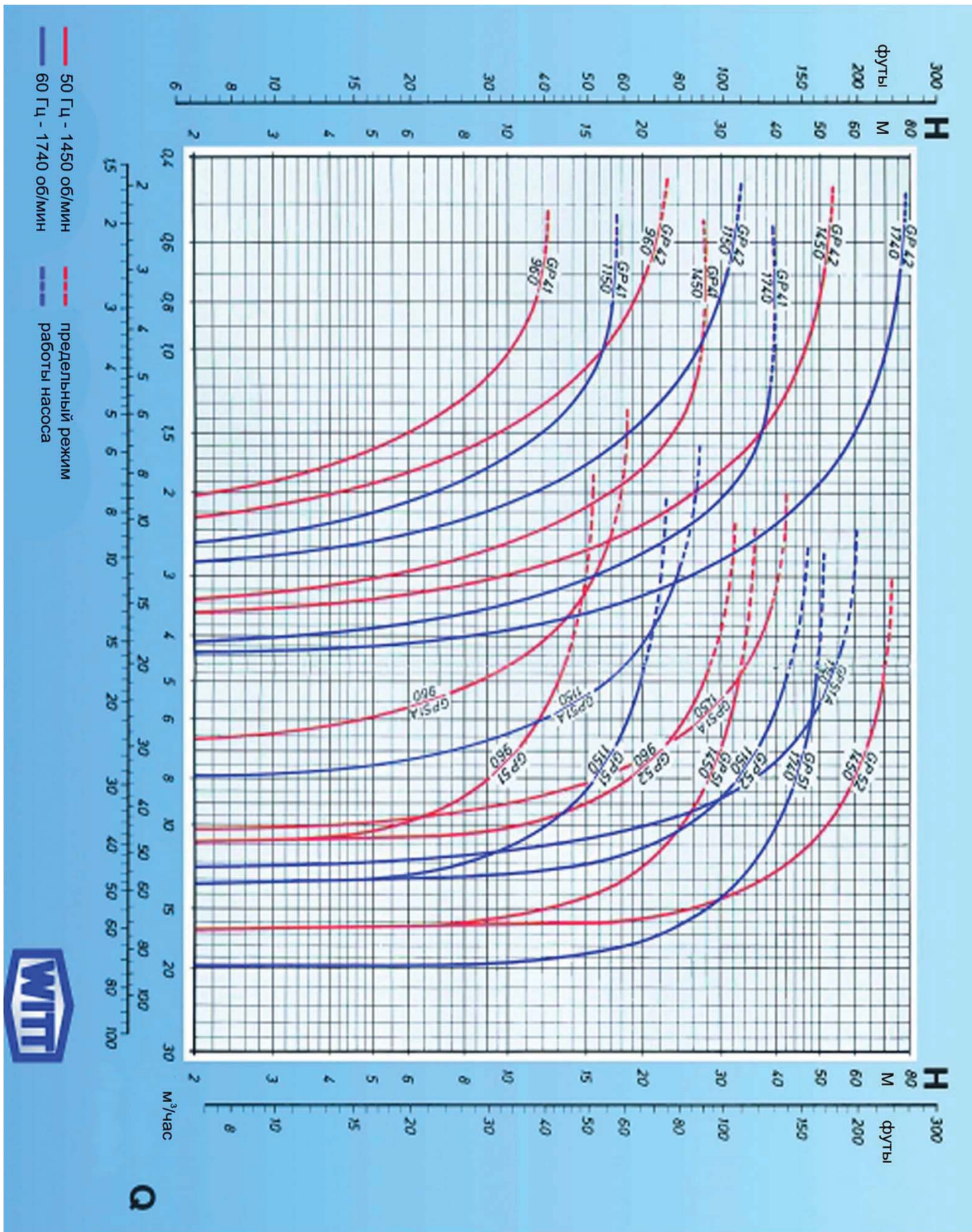
Насос с электродвигателем (220-240 В Y / 380-420 В Δ),

запорный клапан и фильтр на всасывании и запорный обратный клапан на нагнетении.

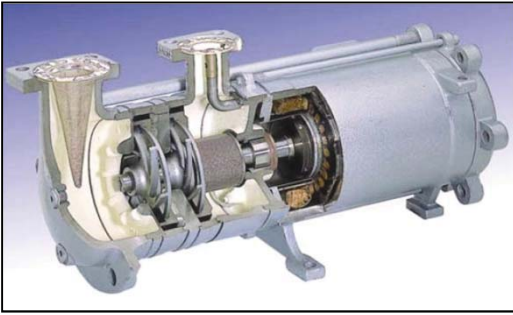
** Стоимость насосов указана в комплектации 4:

Насос с электродвигателем (220-240В Y / 380-420В Δ), ответные фланцы на всасывании и нагнетении.

Таблица для подбора насосов серии "GP".



7.2. Герметичные насосы серии "HRP".



Модель	Максим. произ-ть (м³/ч)	Максим. напор (м)	Скорость вращения (об/мин)	Размеры патрубков		Мощность двигателя (кВт)	Масса (кг) / Заправка масла (л)	Цена * (EUR)	Цена ** (EUR)	Цена* PN40 CO2 (EUR)
				Вход	Выход					
HRP 3232	5.5	27	2900	DN32	DN32	1	43 / 0,75	6 558	8 981	7 070
HRP 5040	13.5	35	2900	DN50	DN40	2.2	63 / 1	8 186	9 981	-
HRP 5050	15	50	2900	DN50	DN50	4	83 / 1,5	9 584	11 463	10 331
HRP 8050	30	53	2900	DN80	DN50	4	98 / 1,5	10 644	13 128	11 569
HRP 8050-2	30	53	2900	DN80	DN50	8.8	108 / 1,6	11 481	13 965	-
HRP 10080	54	53	2900	DN100	DN80	8.8	117 / 1,6	12 652	16 288	13 857
Тепловая защита насоса INT69V (с кнопкой ручного возврата)								259		
Паспорт РосТехНадзора в электронном виде (PDF) / в жестком переплете (бамажная форма)								253 / 570		

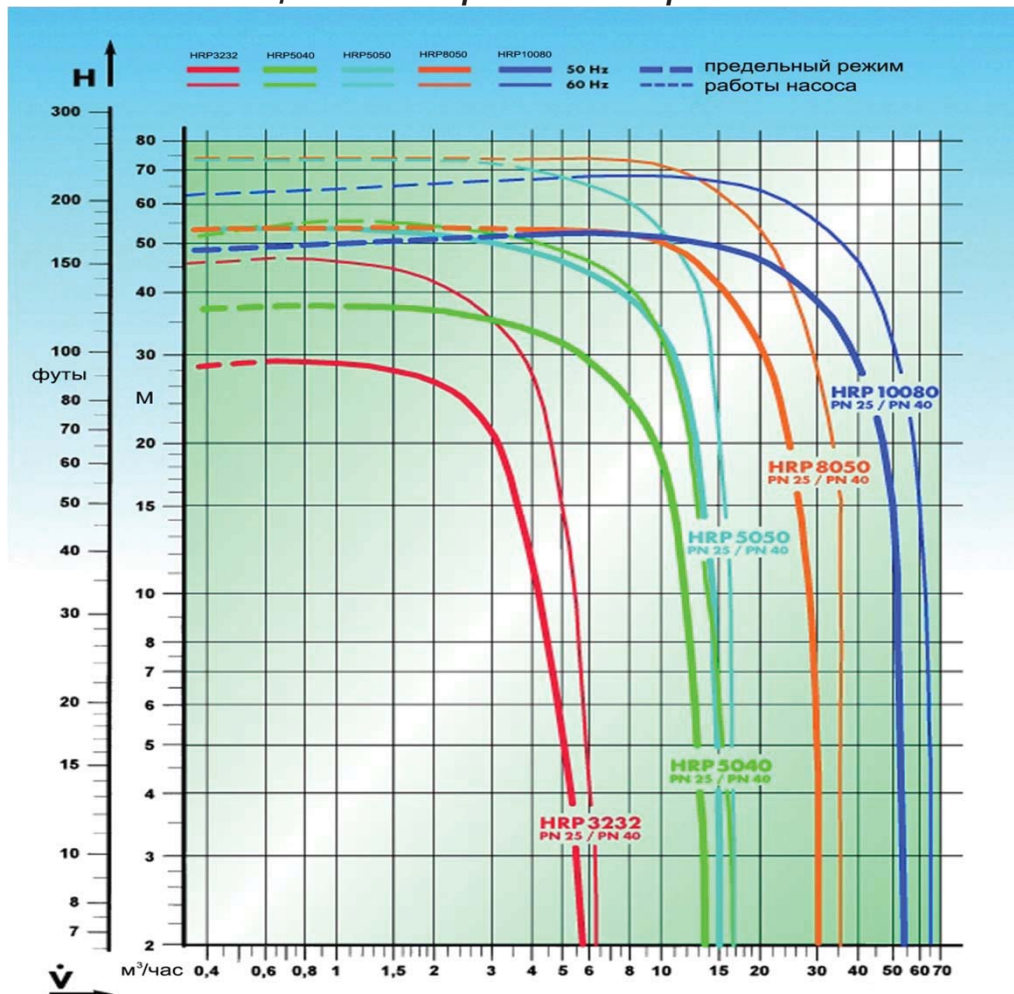
* Комплектация GF: Насос с электродвигателем (220-240 В Y / 380-420 В Δ) и ответными фланцами.

** Комплектация EA+ERA: Насос с электродвигателем (220-240 В Y / 380-420 В Δ), запорным клапаном на всасывании и запираемый обратный клапан на нагнетении.

Рекомендуемые диаметры труб всасывания (бак-насос):

HRP 3232	HRP 5040	HRP 5050	HRP 8050	HRP 10080
DN 80	DN 100	DN 125	DN 150	DN 250

Таблица для подбора насосов серии "HRP".



7.3. Герметичные насосы серии "FLC" для перекачки жидкого хладагента.

Структура обозначения насосов: FLC65-40-200/PB8.5

FLC(м) - серия,

- 65 - диаметр всасывающего патрубка
- 40 - диаметр нагнетательного патрубка
- 200 - диаметр рабочего колеса (мм)
- PB8.5 - Мощность электродвигателя (кВт)

Характеристики:

Максимальное рабочее давление: **25бар. (40бар для CO2 по за**

Рабочая температура: -50 ... 30 °С

Максимальный расход: 70 м³/ч

Максимальный напор: 100 м

Совместим с аммиаком, всеми HFC, HCFC и новыми хладагентами **(и CO2 по запросу)**

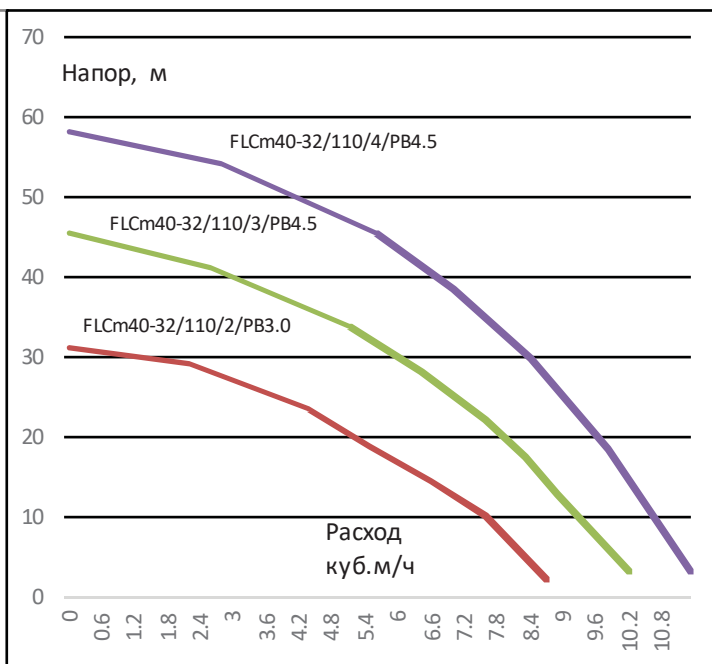
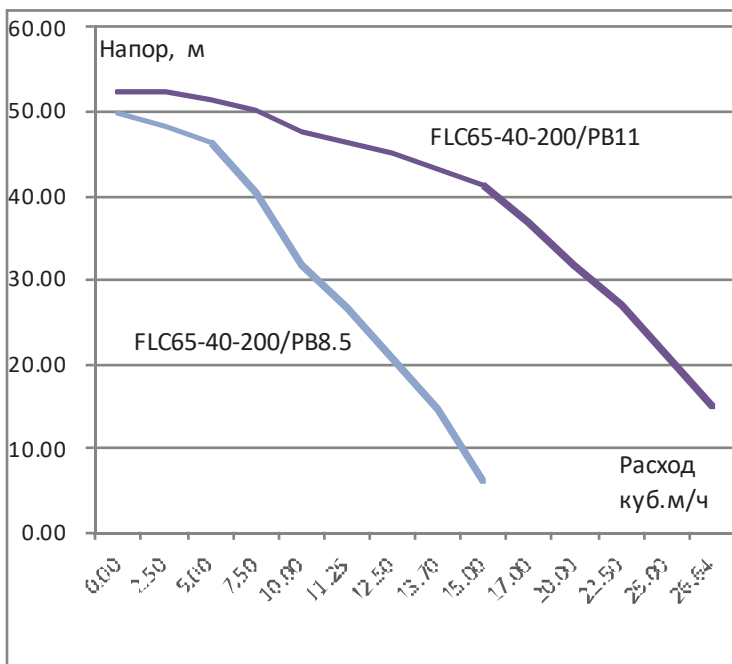
Взрывозащищенное исполнение по запросу



Модель	Аналог WTTT	Максимальный напор (м)	Максимальный расход с диафрагмой * (м ³ /ч)	Максимальный расход без диафрагмы ** (м ³ /ч)	Размеры патрубков		Мощность двигателя	Цена с ответными фланцами (USD)
					Вход	Выход		
FLCm40-32/110/2/PB3	HRP3232	30	4	10	DN 40	DN 32	3	4 161
FLCm40-32/110/3/PB4	HRP5040	40	6	10	DN 40	DN 32	4.5	4 468
FLCm40-32/110/4/PB4	---	55	8.7	10	DN 40	DN 32	4.5	4 599
FLC65-40-200/PB8.5	HRP5050	50	15	30	DN 65	DN 40	8.5	6 088
FLC65-40-200/PB11	HRP8050	52.5	30	30	DN 65	DN 40	11	7 665
FLC 80-50-200/PB15	HRP10080	60	50	70	DN 80	DN 50	15	8 672

* - диафрагма установлена в насосе, но может быть удалена при монтаже насоса.

** - при работе без диафрагмы требуется установка регулировочного вентиля на линии подачи.



Напорные графики указаны для работы с диаграммой максимального расхода

7.4. Циркуляционные ресиверы "WITT".



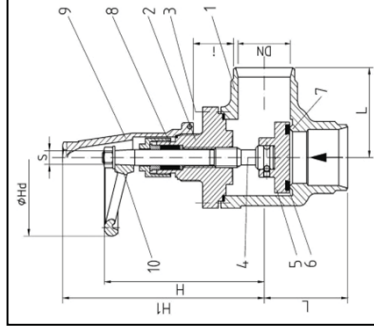
Модель	Габаритные размеры (мм)	Общий объем (л)	Рабочий объем (л)	Всасывание компрессора	Возврат из испарителя	Вырыск жидкости	Всас насосов	Пред. Клапан	Стояк	Датчик "max" уровня	Сток масла	Цена (EUR)
HAM 660x2315	660x2315	720	400	DN100	DN125	DN40	2xDN100	DN25	2xDN40	DN32	DN32	по запросу
HAM 950x2950	950x2950	1910	1055	DN100	DN125	DN50	2xDN100	DN25	2xDN40	DN32	DN32	по запросу
HAM 813x4400	813x4400	2140	1154	DN125	DN150	DN50	2xDN100	DN25	2xDN40	DN32	DN32	по запросу
HAM 1200x3060	1200x3060	3139	1494	DN150	DN200	DN80	2xDN125	DN32	2xDN40	DN32	DN32	по запросу
HAM 1400x3140	1400x3140	4412	2247	DN200	DN200	DN100	3xDN125	DN32	2xDN40	DN32	DN32	по запросу
HAM 1200x4310	1200x4310	4506	2600	DN200	DN250	DN100	3xDN100	DN32	2xDN40	DN32	DN32	по запросу

Максимальное рабочее давление ресиверов WITT: 17 бар - в диапазоне температур - от -10°C до +50°C

12,75 бар - в диапазоне температур - от -60°C до -10°C

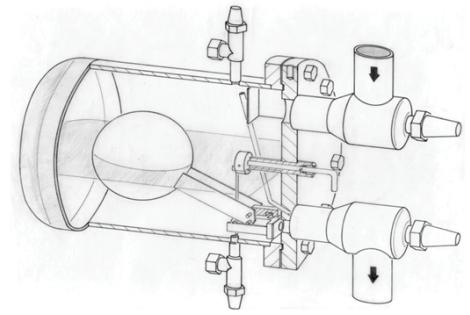
Возможна поставка ресиверов следующих диаметров: 273, 323, 355, 406, 559, 660, 813, 950, 1200, 1400, 1600, 1900, 2200 мм.

7.4.1. Дополнительные компоненты и аксессуары для циркуляционных ресиверов "WITT".



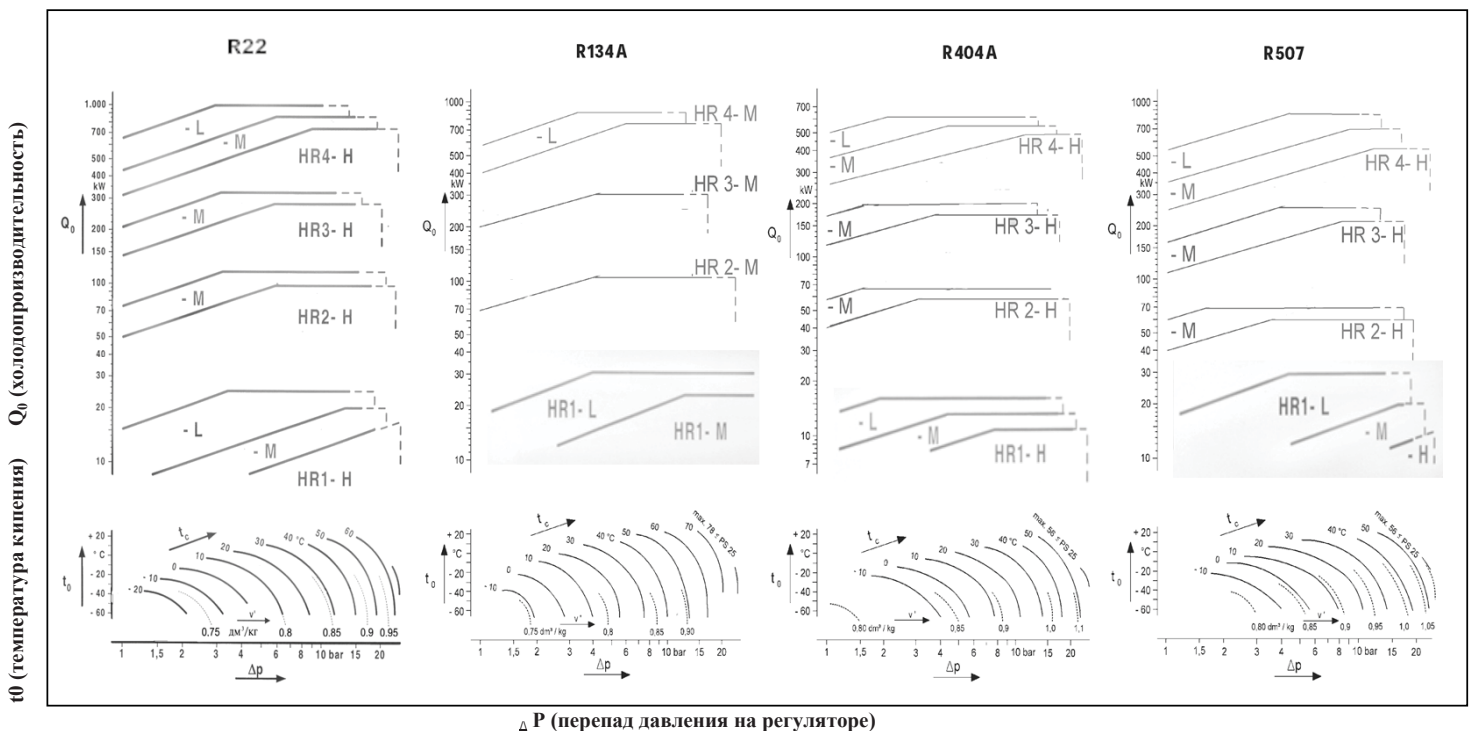
Модель	Вентили запорные					Гребенка предохранительных клапанов (17 бар)	Цена (EUR)	Цена (EUR)	Регуляторы уровня хладагента	Цена
	Всасывание компрессора	Цена (EUR)	Возврат из испарителя	Цена (EUR)	Впрыск жидкости					
HAM 660x2315	T6F/DN100		T6F/DN125		T6F/DN40	VTV+ 2 x VAS 1/2		PARKER 2 x LL (USD)		
HAM 950x2950	T6F/DN100		T6F/DN125		T6F/DN50	VTV+ 2 x VAS 3/4		WITT RTK (EUR)		
HAM 813x4400	T6F/DN125		T6F/DN150		T6F/DN50	VTV+ 2 x VAS 3/4		Датчик максимального уровня		
HAM 1200x3060	T6F/DN150		T6F/DN200		T6F/DN80	VTV+ 2 x VAS 1		PARKER (USD)		
HAM 1400x3140	T6F/DN200		T6F/DN200		T6F/DN100	VTV+ 2 x VAS 1		WITT NGX (EUR)		
HAM 1200x4310	T6F/DN200		T6F/DN250		T6F/DN100	VTV+ 2 x VAS 1				

7.5. Поплавковые регуляторы высокого давления серии "HR".



7.5.1. Регуляторы с поплавком R-типа для хладагентов HCFC, HFC.

Диаграммы подбора по производительности:

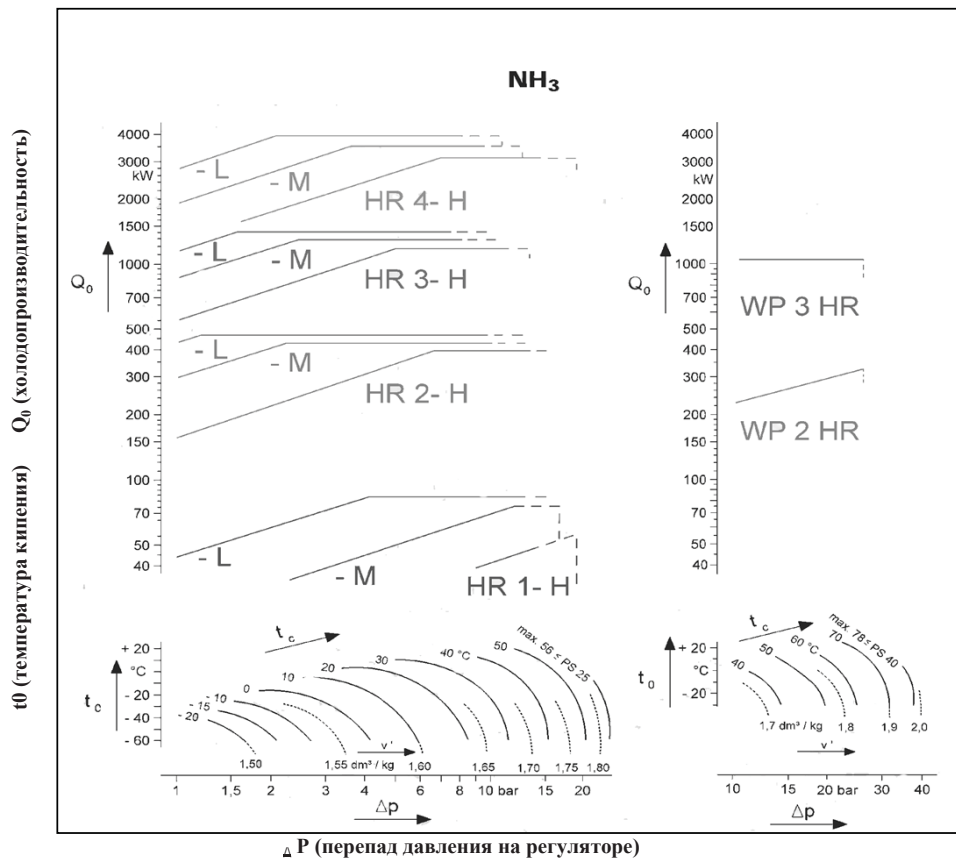


ΔP (перепад давления на регуляторе)

Тип регулятора	HR1-BW		HR1*			HR2		HR3		HR4			
	- M	- H	- L	- M	- H	- M	- H	- M	- H	- L	- M	- H	
Максимальный расход жидкости через регулятор (м ³ /ч)	0,5		0,5			2,1		6,8		19			
Площадь дроссельного отверстия (мм ²)	6	4	11	6	4	56	37	159	108	470	333	236	
Диаметр поплавка (мм)	100		100			120		150		200			
Длина рычага поплавка (мм)	87		48	87		95	87	148	133	300			
Масса поплавкового механизма (кг)	0,276		0,276			0,48		0,93		2,2			
Диаметр трубки сброса давления (мм)	-		0,7			1,5	1	3	2	6	4		
Максимальный перепад давления на регуляторе (бар) для конденсата с удельным объемом (дм ³ /кг)	1,1 1,0 0,9 0,8 0,7	14,5	16	8,5	14,5	16	14	15,5	10,5	13,5	7,5	13	18,5
		17	19,5	10,5	17	19,5	17	18	12,5	16	9	15	21
		20	23	13	20	23	19,5	21	14,5	19	10,5	17	23
		24	-	15,5	24	-	23	24	16,5	21,5	12,5	19	>25
		-	-	18,5	-	-	>25	>25	19	>25	14,5	21	-
Цена (EUR)	2 440		3 375			3 777		4 572		10 285			
Паспорт РосТехНадзора (EUR)	0		0			1821		1821		2231			

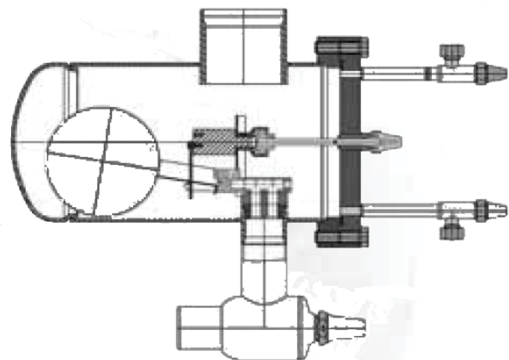
7.5.2. Регуляторы с поплавком N-типа для аммиака (NH₃).

Диаграммы подбора по производительности:



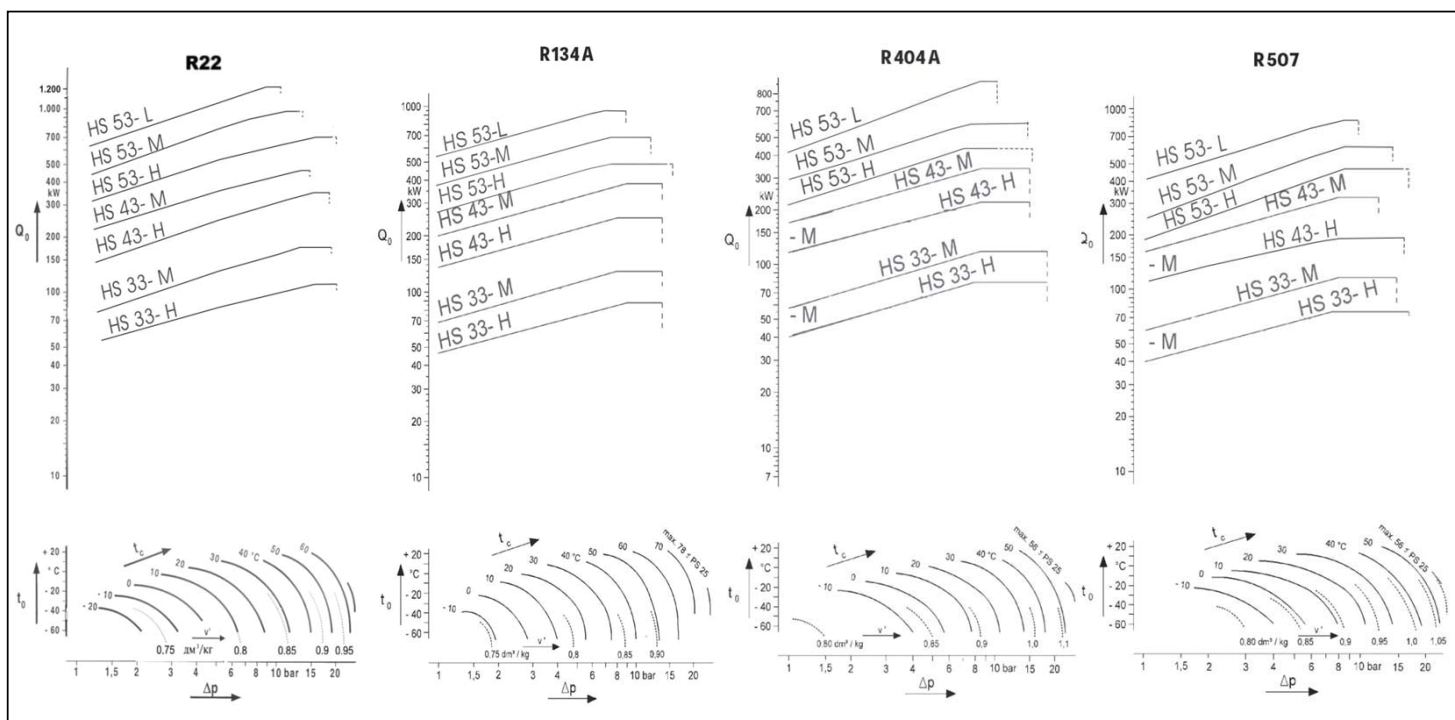
Тип регулятора	HR1			HR2			HR3			HR4			WP2HR	WP3HR		
	- L	- M	- H	- L	- M	- H	- L	- M	- H	- L	- M	- H				
Максимальный расход жидкости через регулятор (м ³ /ч)	0,6			2,5			7,3			21			2,5	7,3		
Площадь дросельного отверстия (мм ²)	5	3	2	56	37	19	159	108	69	333	236	154	11	46		
Диаметр поплавка (мм)	100			120			150			200			150	200		
Длина рычага поплавка (мм)	87			95	87		148	133		300			87	133		
Масса поплавкового механизма (кг)	0,16			0,29			0,57			1,58			0,31	0,73		
Диаметр трубки сброса давления (мм)	0,7			1,5		1	3		2	6		4	1,8	3		
Максимальный перепад давления на регуляторе (бар) для конденсата с удельным объемом (дм ³ /кг)	(дм ³ /кг)	2,4	3	3,5	3,5	1,5	3,5	4,5	-	-	-	-	-	-	27,5	29
		2,2	5	5,5	5,5	4,5	5,5	7	1,5	1,5	2	-	-	2	30,5	32
		2,0	7,5	8,5	9	6,5	8	9,5	4	5	6,5	2	5,5	9	-	-
		1,8	10	11	11	9	10,5	12	6	8	10	5,5	9,5	14	-	-
		1,6	-	14,5	14	12	13	15	8,5	11	13,5	8,5	13,5	18,5	-	-
1,4	-	-	-	-	-	-	-	-	-	-	17	23	-	-		
Цена (EUR)	3 375			3 777			4 572			10 285			7 225	9 826		
Паспорт РосТехНадзора (EUR)	0			1 982			1 982			2 796			по запросу	по запросу		

7.6. Поплавковые регуляторы высокого давления серии "HS".



7.6.1. Регуляторы с поплавком R-типа для хладагентов HCFC, HFC.

Диаграммы подбора по производительности:

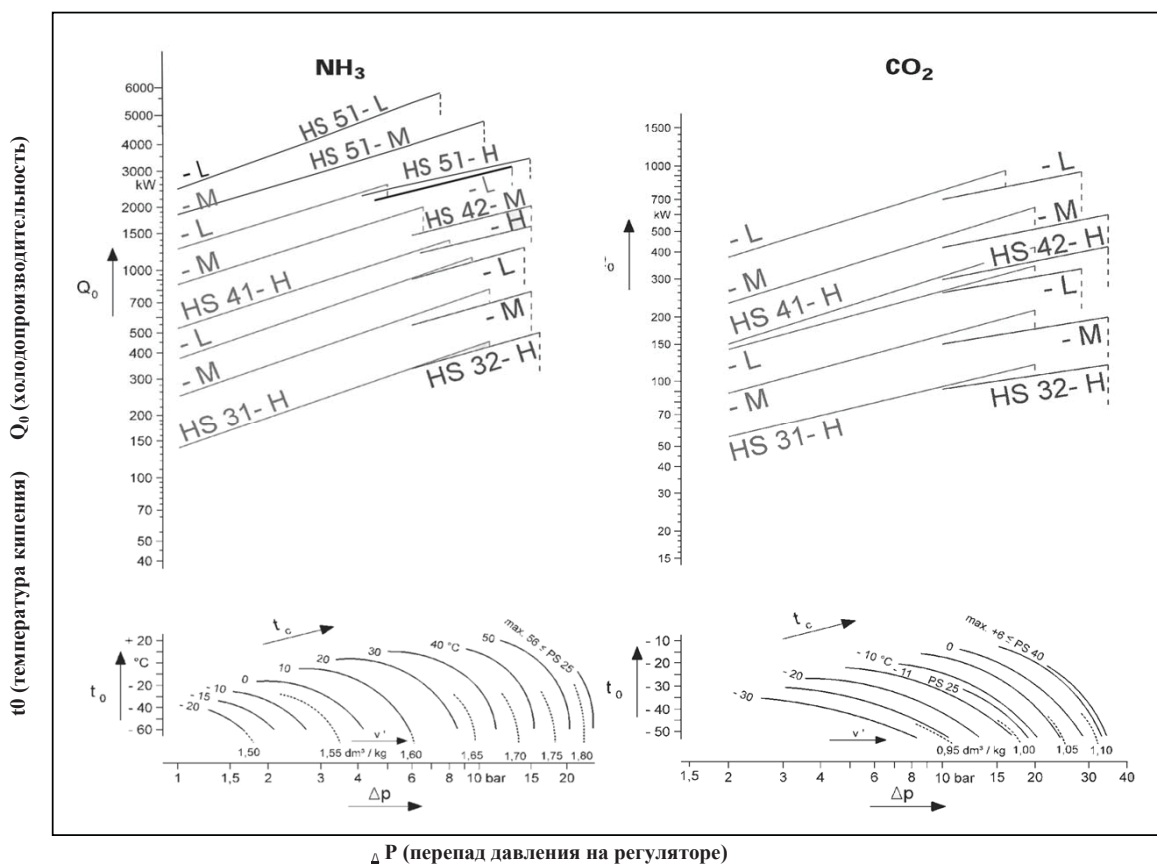


Δ P (перепад давления на регуляторе)

Тип регулятора	HS33 / 36		HS43 / 46		HS53 / 56				
	- M	- H	- M	- H	- L	- M	- H		
Максимальный расход жидкости через регулятор (м ³ /ч)	8,5 / 28		17,4 / 58		36,2 / 120				
Площадь дросельного отверстия (мм ²)	56	37	159	108	470	333	236		
Диаметр поплавка (мм)	120		150		200				
Длина рычага поплавка (мм)	95	87	148	133	300				
Масса поплавкового механизма (кг)	0,48		0,93		2,2				
Диаметр трубки сброса давления (мм)	HS36		HS46		HS56				
	1,5	1	3	2	6	4			
Максимальный перепад давления на регуляторе для конденсата с удельным объемом (дм ³ /кг)	(дм ³ /кг)	1,3	9,5	10,5	6,5	8,5	3,5	8,5	13,5
		1,2	11	13	8,5	11	5,5	11	16
		1,1	14		10,5	13,5	7,5	13	18,5
		1	17	18	12,5	16	9	15	21
		0,9	19,5	21	14,5	19	10,5	17	23
		0,8	23	24	16,5	21,5	12,5	19	>25
0,7	>25	>25	19	>25	14,5	21	-		
Цена (EUR)	4 272		8 324		10 282				
Паспорт РосТехНадзора (EUR)	1923		1923		2332				

7.6.2. Регуляторы с поплавком N-типа

Диаграммы подбора по производительности:



Тип регулятора	HS31 / HS34			HS32 / HS35			HS41 / HS44			HS42 / HS45			HS51 / HS54			
	-L	-M	-H	-L	-M	-H	-L	-M	-H	-L	-M	-H	-L	-M	-H	
Максимальный расход жидкости через регулятор (м ³ /ч)	8,5 / 28						17,4 / 58						36,2 / 120			
Площадь дроссельного отверстия (мм ²)	56	37	19	52	30	19	159	108	69	140	85	69	333	236	154	
Диаметр поплавка (мм)	120			150			150			200			200			
Длина рычага поплавка (мм)	95	87		87			148	133		133			300			
Масса поплавкового механизма (кг)	0,285			0,574			0,574			1,585			1,58			
Диаметр трубки сброса давления (мм)	HS34			HS35			HS44			HS45			HS54			
	1,5	1		2	1,5		3	2		3	2		6	4		
Максимальный перепад давления на регуляторе (бар) для конденсата с удельным объемом (дм ³ /кг)	2,4 2,2 2 1,8 1,6 1,4	1,5	3,5	4,5	6,5	8,5	10,5	-	-	-	-	-	-	-	-	-
		4,5	5,5	7	10	12	14	1,5	1,5	2	4,5	6,5	8,5	2	5,5	9
		6,5	8	9,5	13,5	15,5	17,5	4	5	6,5	9	11,5	14	5,5	9,5	14
		9	10,5	12	17	19	21	6	8	10	12,5	16	19,5	8,5	13,5	18,5
		12	13	15	20	22,5	25	8	11	13,5	16,5	20,5	24,5	-	17	28
		-	-	-	24,5	27	29,5	-	-	-	19	24,5	30	-	-	-
Цена (EUR)	4 272			4 421			8 324			8 644			10 282			
Паспорт РосТехНадзора (EUR)	2332			2332			2332			2332			2900			

Гидравлические схемы установок с использованием поплавковых регуляторов серии "HR".

Схема с одноступенчатым расширением.

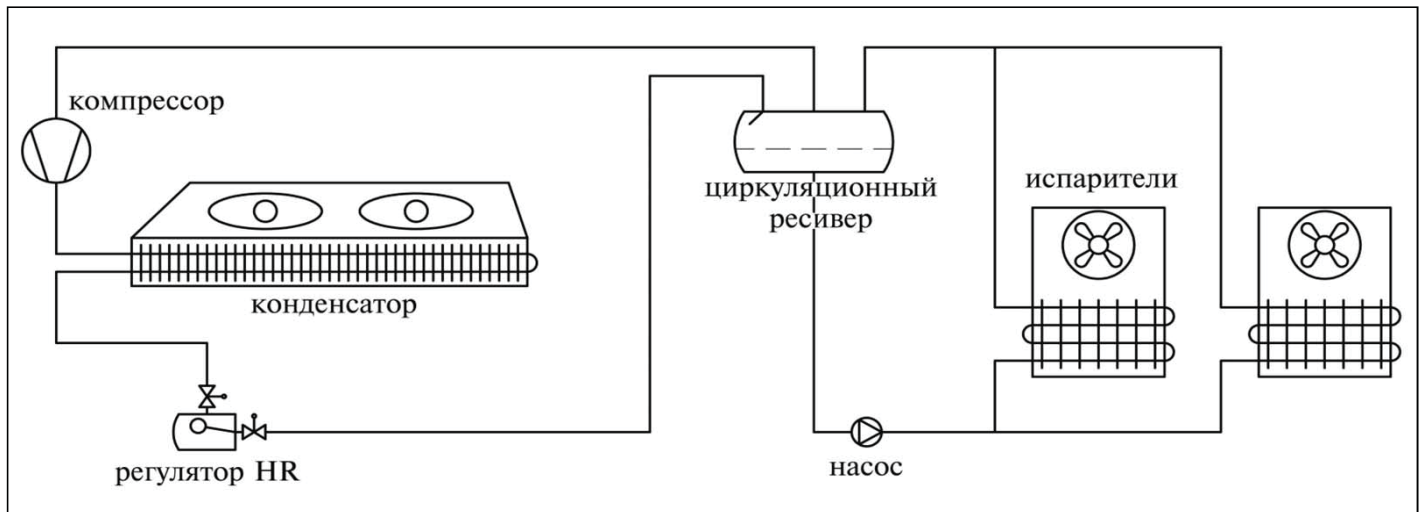
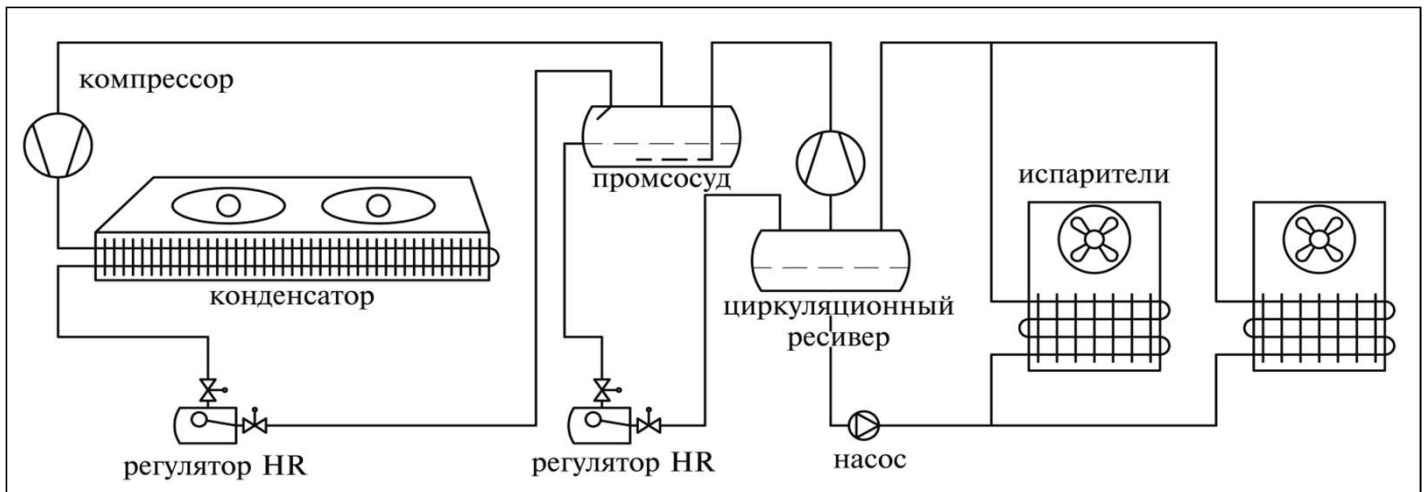


Схема с двухступенчатым расширением.





7.7. Экономайзеры "ECO".

Поплавок типа N для хладагентов плотностью менее 1000 кг/м³ (аммиак), для остальных поплавков типа R.

Тип экономайзера	ECO1		ECO2		ECO3			ECO4	
	- L	- L	- L	- M	- L	- M	B-HAM	- L	- L
Тип поплавок	N	R	N	R	N	R	N / R	N	R
Площадь дроссельного отверстия (мм ²)	5	11	56		159			333	470
Диаметр поплавок (мм)	100		120		150			200	
Длина рычага поплавок (мм)	87	48	95		148			300	
Масса поплавкового механизма (кг)	0,31	0,49	0,44	0,65	0,9	1,2	0,9 / 1,2	2,6*1,155	3,36
Цена (EUR)	по запросу*		13 936		18 229			21 218	27 239
Паспорт РосТехНадзора R	по запросу		4 069		4 548			5 026	
Паспорт РосТехНадзора N	по запросу		4 309		5 265			5 744	6 222

Цена указана на экономайзер с датчиком максимального уровня NGX.

* - минимальный заказ 3 шт.

7.7.1. Экономайзеры с регулятором HR в сборе.

Экономайзер с регулятором HR в сборе	Тип поплавок	Цена (EUR)
ECO 1 - L / HR 1 - H	N	по запросу*
ECO 1 - L / HR 1 - H	R	по запросу*
ECO 2 - L / HR 2 - H	N	18 015
ECO 2 - M / HR 2 - H	R	18 015
ECO 3 - L / HR 2 - H	N	22 317
ECO 3 - M / HR 2 - H	R	22 317
ECO 3 - L / HR 3 - H	N	23 152
ECO 3 - M / HR 3 - H	R	23 152
ECO 3B - L / HR 3 - H	N	24 973
ECO 4 - L / HR 3 - H	N	30 932
ECO 4 - L / HR 3 - H	R	30 932
ECO 4 - L / HR 4 - H	N	37 083
ECO 4 - L / HR 4 - H	R	37 083

* - минимальный заказ 3 шт.



Гидравлическая схема установки с использованием экономайзера.

