

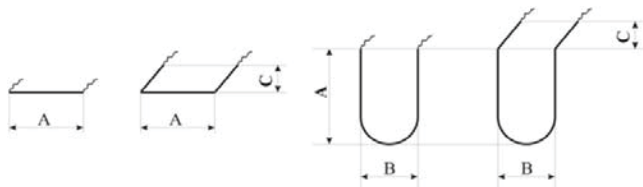
5.1.20. ТЭНы для воздухоохлаждителей "PHS"

Марка теплообменного аппарата.	Код заказа	Кол-во на один ТО	Тип ТЭНа	Габаритные размеры (мм)				Мощность W/V	Цена (EUR)
				А	В	С*	Ø		
Для воздухоохлаждителей PHS-AC,-DC.									
AC3-5L (реш./под.)	100RS4102001	3/2	U - образные	908	46	600	6.25	600/220	15.3
AC3-10L (реш./под.)	RSSB-0113		U - образные	710	70	600	8.5	600/220	15.3
AC5-5L (реш./под.)	100RS4102002	3/2	U - образные	1258	46	600	6.25	800/220	18.1
AC8-5L (реш./под.)	100RS4102003	3/2	U - образные	1908	46	600	6.25	1000/220	22.8
AC12-7L (реш./под.)	145RS5230001	4/2	U - образные	1499	148.5	1000	8.5	1250/220	26.7
В решетку									
AC13-7L/AC17-7L	100RS4103002	4/5	U - образные	1909	78.5	1000	8.5	1500/220	35.4
AC19-7L/AC25-7L	100RS4103004	4/5	U - образные	2394	78.5	1200	8.5	2000/220	52.8
AC34-7L/AC38-7L	100RS4103006	5/6	U - образные	2594	78.5	1200	8.5	2500/220	53.1
AC45-7L/AC49-7L	145RS5229002	10/12	Прямые	3110	-	1000	8.5	2000/115	27.9
В поддон									
AC13-7L/AC17-7L	100RS4103003	2	U - образные	1954	148.5	1000	8.5	1500/220	31.8
AC19-7L/AC25-7L	100RS4103005	2	U - образные	2484	148.5	1200	8.5	1500/220	39.7
AC34-7L/AC38-7L	100RS4103007	2	U - образные	2809	148.5	1200	8.5	2000/220	44.4
AC45-7L/AC49-7L	100RS4107002	4	Прямые	3250	-	1000	8.5	1000/115	36.5
AC120	100RS4107014		Прямые	5100	-	1000	8.5	1200/115	110.0
В решетку									
DC19-6L/DC24-7L	100RS4103009	6	U - образные	1719	78.5	1000	8.5	1500/220	27.5
DC44-6L	100RS4103010	8	U - образные	2960	78.5	1000	8.5	2000/220	57.0
В поддон									
DC19-6L/DC24-7L	100RS4103009	2	U - образные	1719	78.5	1000	8.5	1500/220	27.5
DC44-6L	100RS4103011	2	U - образные	2925	148.5	1000	8.5	1000/220	50.3
Для воздухоохлаждителей BF									
BF40	100RS4107003	-	Прямые	2450	-	1000	8.5	1300/115	24.8
BF60	100RS4107004	-	Прямые	3300	-	1000	8.5	1900/115	34.2
BF90	100RS4107005	-	Прямые	3550	-	1000	8.5	1200/115	41.5
Для охладителей жидкости PHS-OCA									
OCA-114-500	RSSB-0114		U - образные	1060	75	600	8.5	1500/220	25.5
OCA-114	100RS4103008	4	U - образные	1429	108.5	800	8.5	1500/220	25.5
OCA-134	100RS4107009	-	Прямой	3760	-	1000	8.5	600/115	42.2
ТЭНы обогрева диффузоров воздухоохлаждителей PHS (Гибкие силиконовые ультратонкие нагревательные элементы)									
Марка воздухоохлаждителя	Код заказа	Диаметр вент. (мм)	Кол-во на один ВО	Габаритные размеры (мм)		Мощность W/V	Цена (EUR)		
				Длина окр.	Ширина				
AC19..25-4L/7L, AC30-7L	501363600	500	2	1530	45	95/230	87.6		
AC34..49-7L, AC25-10L, BF	501383700	630	2,2,4..6	1940	49	250/230	97.9		
AC64..AC75-7L, AC49-10L	38932	800	2..3,2	2470	45	200/230	100.5		
AC64..68-10L	38933	910	2..3	2829	45	240/230	105.6		

5.1.21. ТЭНы для воздухоохлаждителей "SEARLE"

Марка воздухоохлаждителя	Код заказа	Кол. на один ВО	Тип ТЭНа	Габаритные размеры (мм)				Мощность W/V	Цена (EUR)
				А	В	С*	Ø		
JG1	215-230-202	1	Прямые	470	-	90	8.5	275/230	100
JG2	215-250-603	1	U - образные	470	40	90	8.5	550/230	93
JG3/4	215-250-703	1	U - образные	635	40	90	8.5	700/230	96
JG5/6	215-250-902	1	U - образные	810	40	90	8.5	900/230	99
JG7/8	215-251-002	1	U - образные	1065	40	90	8.5	1000/230	105
ТЕС(TG)1									
ТЕС(TG)1	215-230-201	1	Прямые	470	-	100	8.5	275/230	94
ТЕС(TG)2									
ТЕС(TG)2	215-250-601	1	U - образные	470	40	100	8.5	550/230	108
ТЕС(TG)3									
ТЕС(TG)3	215-250-701	1	U - образные	635	40	100	8.5	700/230	128
ТЕС(TG)3.5/4									
ТЕС(TG)3.5/4	215-250-901	1	U - образные	810	40	100	8.5	900/230	145
ТЕС(TG)5/6									
ТЕС(TG)5/6	215-251-001	1	U - образные	1065	40	100	8.5	1000/230	148
ТЕС(TG)7/8									
ТЕС(TG)7/8	215-251-401	1	U - образные	1460	40	100	8.5	1400/230	159

Марка воздухоохлаждителя	Код заказа	Кол. на один ВО	Тип ТЭНа	Габаритные размеры (мм)				Мощность W/V	Цена (EUR)
				A	B	C*	Ø		
В решетку									
NS14	215-260-430	2	U - образные	700	150	-	8.5	430/230	40
NS25	215-240-730	2	U - образные	1115	80	-	8.5	730/230	44
NS28	215-260-750	2	U - образные	1115	150	-	8.5	750/230	44
NS37	215-241-050	2	U - образные	1665	150	-	8.5	1050/230	59
NS43	215-261-080	2	U - образные	1665	150	-	8.5	1080/230	92
NS57	215-261-410	2	U - образные	2115	150	-	8.5	1410/230	96
В поддон									
NS14	215-260-430	1	U - образные	700	150	-	8.5	430/230	36
NS25/28	215-260-750	1	U - образные	1115	150	-	8.5	750/230	44
NS37/43	215-261-080	1	U - образные	1665	150	-	8.5	1080/230	92
NS57	215-261-410	1	U - образные	2115	150	-	8.5	1410/230	96
КЕС									
КЕС10/15	215-410-340	6	Прямые	650	-	-	8.5	170/115	67
КЕС20/25/30	215-410-460	6	Прямые	800	-	-	8.5	230/115	70
КЕС35/40/45	215-410-790	6	Прямые	1080	-	-	8.5	400/115	74
КЕС55/70	215-411-200	6	Прямые	1540	-	-	8.5	600/115	87
КМ									
В решетку									
КМ50	215-260-440	3	U - образные	925	150	-	8.5	530/230	63
КМ60	100RS4225001	3	U - образные	1250	150	-	8.5	800/230	25.8
КМ80/95	100RS4225002	3	U - образные	1600	150	-	8.5	1060/230	29.6
КМ115/140	100RS4226002	6	Прямые	2275	-	-	8.5	800/115	25.8
КМ175	100RS4226004	6	Прямые	2650	-	-	8.5	940/115	27.0
В поддон									
КМ50	215-210-220	3	Прямые	925	-	-	8.5	265/230	44
КМ60	215-210-330	3	Прямые	1250	-	-	8.5	400/230	48
КМ80/95	145RS5229001	3	Прямые	1600	-	-	8.5	530/230	21.9
КМ115/140	100RS4226003	3	Прямые	2275	-	-	8.5	800/230	25.8
КМ175	100RS4226005	3	Прямые	2650	-	-	8.5	940/230	27.0
DSR									
DSR 12, 19, 22	215-260-790	2	U - образные	550	100	-	8.5	790/230	80
DSR 36, 42	215-261-425	2	U - образные	1000	100	-	8.5	1425/230	100
DSR 51, 62	215-262-135	2	U - образные	1600	100	-	8.5	2135/230	134
DSR 68, 83	215-262-850	2	U - образные	2110	100	-	8.5	2850/230	145
DSR 100, 116	215-262-850	2	U - образные	2110	100	-	8.5	2850/230	145
DSR 100, 116	215-290-985	2	двоянные	2255	100	-	8.5	985/230	156
SM									
В решетку									
SM 161, 201	215-210-400	зависит от модели	Прямые	1375	-	-	8.5	400/230	37
SM 162, 202, 302	215-210-800		Прямые	2650	-	-	8.5	800/230	47
SM 163, 203, 303	100RS4107006		Прямые	3915	-	-	8.5	1200/230	48.9
SM 244, 304	215-211-600		Прямые	5180	-	-	8.5	1600/230	87
В поддон									
SM 161, 201	215-270-800-1	2	U - образные	1740	180	-	8.5	800/230	68
SM 162, 202, 302	100RS4107008	4	Прямые	3045	-	-	8.5	800/230	43.8
SM 163, 203, 303	100RS4107007	4	Прямые	4320	-	-	8.5	1200/230	50.2
SM 244, 304	215-231-600	4	Прямые	5600	-	-	8.5	1600/230	103
LSR									
В решетку									
LSR 122-4	215-241-060	6	U - образные	1600	180	-	8.5	1060/230	90
LSR 122-6	215-261-080	6	U - образные	1600	150	-	8.5	1060/230	84
LSR 123	215-410-800	12	Прямые	2275	-	-	8.5	800/115	63
LSR 124	215-410-106	12	Прямые	2900	-	-	8.5	1060/115	40
В поддон									
LSR 122	215-210-440	6	Прямые	1600	-	-	8.5	530/230	58
LSR 123	215-210-660	6	Прямые	2225	-	-	8.5	800/230	69
LSR 124	215-210-106	6	Прямые	2900	-	-	8.5	1060/230	47



C* - Длина провода

5.1.22. ТЭНы для осушения воздуха для воздухоохладителей PHS серии AC



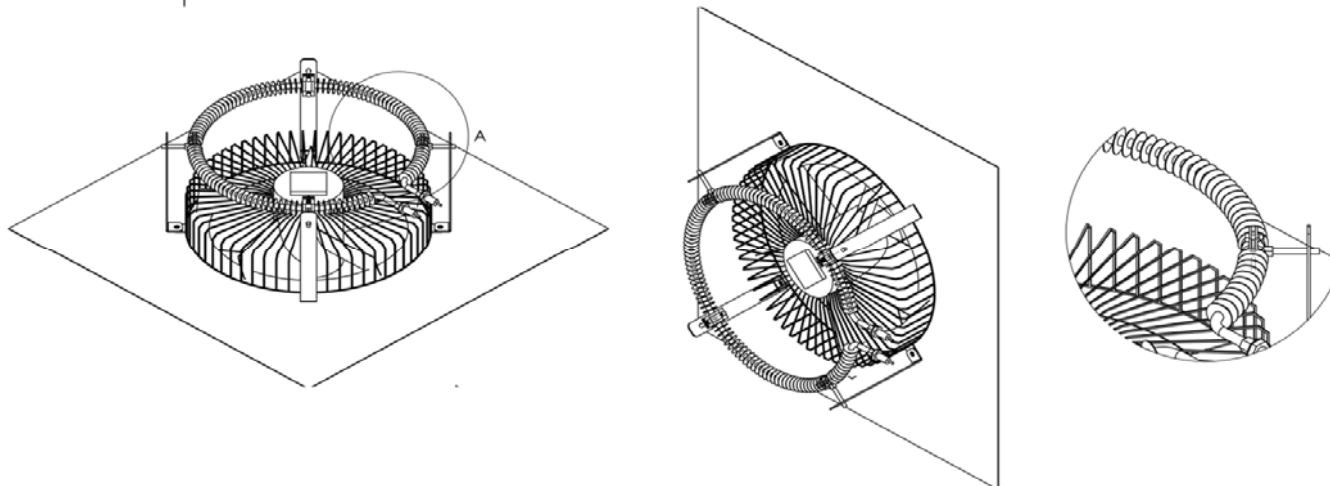
Нагреватель круглый для осушение воздуха "SEDES" (Италия)



Модель	Мощность (Вт)	Габаритные размеры (мм)	Диаметр (мм)	Цена (EUR)
RSFL-0001	2000/230В	580*500*31,5	500	82

Применение нагревателей для воздухоохладителей см. раздел п.5.1.25.

Крепление тэна к вентилятору 500 мм



5.1.23. Нагреватели диффузоров вентиляторов воздухоохладителя



Нагреватель для диффузоров вентиляторов "SEDES" (Италия)



Модель	Мощность при +20 ⁰ С (Вт)	Габаритные размеры (мм)	Диаметр (мм)	Цена (EUR)
SIL.41881	50	1370x26	450	65.6
SIL.38550	95	1530x45	500	50.6
SIL.41993	120	1670x30	560	65.6
SIL.38556	250	1940x49	630	57.5
SIL.38932	200	2470x45	800	79.4
SIL.38933	240	2820x45	900	82.8

Температура использования -40...+180⁰С
Стандартный кабель L = 2м, 2*0,75мм²