

19. Теплоизоляция и хомуты для труб

Изоляция "Kaiflex-Kaimann" - это высококачественный теплоизолирующий материал на основе вспененного синтетического каучука с закрытой пористой структурой для отопительных систем, систем кондиционирования, холодильного и морозильного оборудования.



KAIMANN
WILHELM KAIMANN GmbH & Co.KG

Температурный диапазон использования: от -50 °С (-200 °С) до +105 °С.

Коэффициент теплопроводности: λ при t 0 °С = 0.036 Вт/мК (λ при t +40 °С = 0,040 Вт/мК).

Сопротивление проникновению влажности (паропроницаемости) $\mu \geq 8000$.

Материал не поддерживает горение.

Плотность - 45-60 кг/м³.

Звукоизоляция до 35 дБ (А).

19.1. Изоляция в трубках длиной 2метра. "KAIMANN & Co" (Германия)

Размер дюймы	Внеш. диам. трубы	Внутренний диаметр изоляции	Толщина 6 мм			Толщина 9 мм			Толщина 13 мм		
			типо- размер	шт/кор	Цена	типо- размер	шт/кор	Цена	типо- размер	шт/кор	Цена
					Евро			Евро			Евро
"	мм	мм									
1/4	6	7- 8,5	6x6	300	1.53	9x6	180	2.10	13x6	120	
5 / 16	8	9- 10,5	6x8	250		9x8	170				
3/8	10	11- 12,5	6x10	215	1.64	9x10	160	2.26	13x10	95	3.19
1/2	12	13- 14,5	6x12	175	1.74	9x12	140	2.31	13x12	86	3.19
5/8	15	16- 17,5	6x15	150	1.74	9x15	120	2.63	13x15	77	3.68
3/4	18	19- 20,5	6x18	140	2.10	9x18	95	2.78	13x18	65	3.83
7/8	22	23- 24,5	6x22	108	2.48	9x22	78	2.92	13x22	55	3.99
1	25	26- 27,5	6x25	90	2.78	9x25	65	3.70	13x25	46	4.00
1 1/8	28	29- 30,5	6x28	75	2.78	9x28	62	3.76	13x28	43	4.68
	30	31- 33	6x30	70		9x30	50		13x30	42	
1 3/8	35	36- 38	6x35	60	3.49	9x35	46	4.37	13x35	38	5.41
	38	39- 41				9x38	40		13x38	33	
1 5/8	42	43,5- 45,5				9x42	35	4.94	13x42	28	6.05
		44,5- 47,5				9x45	30		13x45	26	
1 7/8	48	49,5- 51,5				9x48	30		13x48	24	
2 1/8	54	55-57				9x54	30	7.32	13x54	23	8.39
2 3/8	57	58-60				9x57	30		13x57	22	
		61,5-63,5				9x60	30		13x60	20	
2 5/8	64	65-67,5				9x64	27	8.11	13x64	20	10.30
	70	71-73,5				9x70	27		13x70	20	
3	76	77-79,5				9x76	27	10.41	13x76	17	10.71
	80	81-84				9x80	20		13x80	15	12.75
3 1/2	89	90,5-93,5				9x89	18	12.98	13x89	15	15.54
	102	105-108				9x102	14		13x102	15	
4 1/8	108	109,5-113				9x108	14	19.00	13x108	14	19.57
4 1/2	114	116-120				9x114	14		13x114	14	
	125	127-131				9x125	10		13x125	10	
	133	135-139				9x133	8		13x133	9	
5 1/2	140	142-146				9x140	8		13x140	9	
	150	162-167				9x160	7		13x160	8	

Размер дюймы	Внеш. диам. трубы	Внутренний диаметр изоляции	Толщина 19 мм			Толщина 25 мм			Толщина 32 мм		
			типо- размер	шт/кор	Цена	типо- размер	шт/кор	Цена	типо- размер	шт/кор	Цена
"	мм	мм									
1/4	4	7- 8,5									
5 / 16	8	9- 10,5									
3/8	10	11- 12,5	19x10	53	5.21						
1/2	12	13- 14,5	19x12	50	5.31						
5/8	15	16- 17,5	19x15	43	5.31						
3/4	18	19- 20,5	19x18	39	7.02	25x18	25	17.08	32x18	16	21.38
7/8	22	23- 24,5	19x22	37	7.47	25x22	21	14.89	32x22	16	23.02
1	25	26- 27,5	19x25	30	7.97						
1 1/8	28	29- 30,5	19x28	29	8.76	25x28	20	17.07	32x28	12	24.51
	30	31- 33	19x30	29							
1 3/8	35	36- 38	19x35	24	10.14	25x35	16	21.19	32x35	12	29.35
1 5/8	42	43,5- 45,5	19x42	20	12.21	25x42	12	24.15	32x42	12	34.64
1 7/8	48	49,5- 51,5	19x48	15		25x48	12		32x48	9	
2 1/8	54	55-57	19x54	15	16.23	25x54	11	29.83	32x54	9	41.35
2 3/8	57	58-60	19x57	14					32x57	8	
		61,5-63,5	19x60	14		25x60	11		32x60	8	
2 5/8	64	65-67,5	19x64	14	19.27	25x64	9	41.28	32x64	8	49.96
	70	71-73,5	19x70	14		25x70	9		32x70	7	52.31
3	76	77-79,5	19x76	14	21.62	25x76	9	41.99	32x76	6	52.58
	80	81-84	19x80	13	24.44	25x80	7	44.63	32x80	6	60.43
3 1/2	89	90,5-93,5	19x89	11	24.44	25x89	7	44.77	32x89	5	63.44
	102	105-108	19x102	10	38.39				32x102	5	
4 1/8	108	109,5-113	19x108	10	33.60	25x108	5	65.98	32x108	4	95.46
4 1/2	114	116-120	19x114	9		25x114	5		32x114	4	
	125	127-131	19x125	9							
	133	135-139	19x133	6					32x133	3	
5 1/2	140	142-146	19x140	5		25x140	3		32x140	3	
	150	162-167	19x160	4		25x160	3		32x160	2	

19.2. Изоляция в рулонах шириной 1метр. "KAIMANN & Co" (Германия)

Стандартная			
Толщина	типоразмер	м2/рул	Цена
мм			Евро
6	RL06-R	30	13.37
10	RL10-R	20	15.76
13	RL13-R	14	18.94
16	RL16-R	12	26.05
19	RL19-R	10	26.05
25	RL25-R	8	34.90
32	RL32-R	6	43.88
40	RL40-R	8	
50	RL50-R	6	71.00

Самоклеющаяся			
Толщина	типоразмер	м2/рул	Цена
мм			Евро
6	RL06-R-SK	30	
10	RL10-R-SK	20	
13	RL13-R-SK	14	
16	RL16-R-SK	12	
19	RL19-R-SK	10	
25	RL25-R-SK	8	
32	RL32-R-SK	6	
40	RL40-R-SK	8	
50	RL50-R-SK	6	

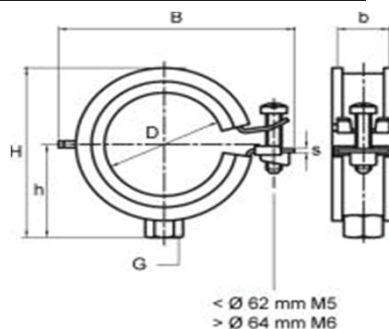
19.3. Аксессуары "KAIMANN & Co" или Armaflex

Наименование	Размерность	шт/кор	Цена
			Евро
Клей АДН520-2,5 для лист. изоляции	2,2кг / 2,6л	6	70.98
Клей АДН520-1 для лист. изоляции	0,8кг / 1,0л	20	34.69
ПВХ лента	50мм х 33м черная	18	8.93
Лента самоклеющаяся	50мм х 3 мм х 15 м	12	12.69
Очиститель/разбавитель	1л	12	28.60

19.4. Хомуты для труб "WALRAVEN" (Голландия)

19.4.1. Хомут "Лёгкий KSB1" с одним винтом

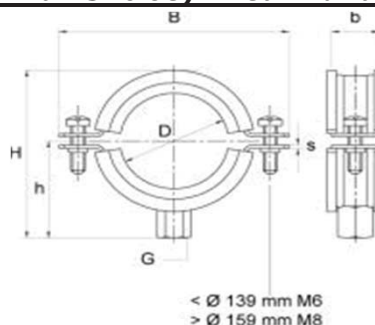
рабочий диапазон от -40°C до +125°C
 одновинтовой хомут
 с безопасным быстрым замком типа KSB
 закрывается просто одной рукой
 замок со стальной квадратной гайкой
 материал: сталь
 оцинковка: электролитическая
 звукоизоляционный вкладыш из EPDM-резины, черный
 · вкладыш устойчив к старению
 · звукоизоляция согласно DIN 4109



Код заказа	D	G	B	H	h	b x s	Нагрузка (N)	Уп-ка (шт)	Цена (EUR)
	(mm)		(mm)	(mm)	(mm)	(mm)			
336 3 014	13 - 14	M8	46	38	23	20 x 1,00	450	100	1.1
336 3 018	15 - 18	M8	46	38	23	20 x 1,00	450	100	1.3
336 3 023	20 - 23	M8	51	43	25	20 x 1,00	450	100	1.3
336 3 028	25 - 28	M8	57	48	28	20 x 1,00	450	100	1.4
336 3 035	32 - 35	M8	63	55	31	20 x 1,00	450	100	1.5
336 3 043	40 - 43	M8	72	63	35	20 x 1,25	600	100	1.7
336 3 051	48 - 51	M8	80	71	39	20 x 1,25	600	50	2.1
336 3 054	54	M8	85	76	42	20 x 1,25	600	50	2.1
336 3 062	57 - 62	M8	91	82	45	20 x 1,25	600	50	2.8

19.4.2. Хомут "Стандартный 2S" с двумя винтами

двухвинтовой хомут
 стопорное кольцо не позволяет винтам выпадать
 поставляется также с тройной резьбой (M8-M10-1/2")
 материал: сталь
 оцинковка: электролитическая
 звукоизоляционный вкладыш из EPDM-резины, черный
 вкладыш устойчив к старению
 звукоизоляция согласно DIN 4109



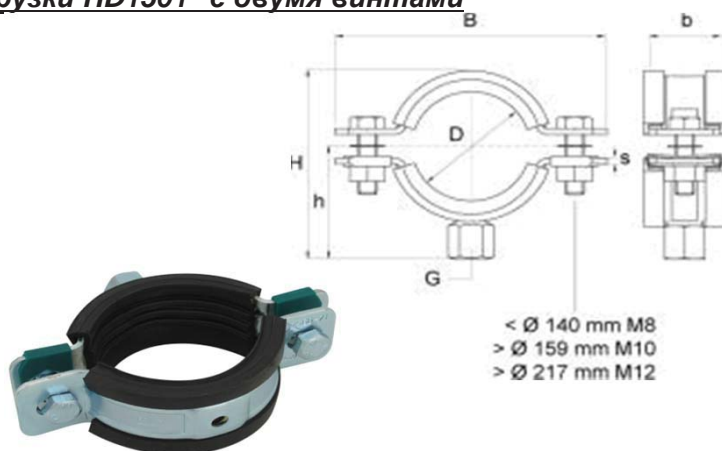
Хомуты тестированы и сертифицированы согласно RAL-GZ 655/B. Макс. допустимая нагрузка (F_{a,z}) была рассчитана статистическим методом определения пределов прочности, исходя из макс. допустимой деформации в 1,5 мм или 2 % от номинального диаметра трубы.

Код заказа	D	G	B	H	h	b x s	Нагрузка (N)	Уп-ка (шт)	Цена (EUR)
	(mm)		(mm)	(mm)	(mm)	(mm)			
333 3 016	12 - 14	M8	55	34	21	20 x 1,25	220	50	1.1
333 3 019	15 - 19	M8	58	37	22	20 x 1,25	220	50	1.3
333 3 023	20 - 23	M8	63	42	25	20 x 1,25	220	50	1.3
333 3 030	25 - 28	M8	68	47	27	20 x 1,25	220	50	1.4
333 3 038	32 - 35	M8	75	54	31	20 x 1,25	220	50	1.5
333 3 043	38 - 43	M8	83	62	34	20 x 1,25	220	50	1.7
333 3 049	44 - 49	M8	92	71	39	20 x 1,25	220	50	2.0
334 3 019	15 - 19	M8/10	58	44	29	20 x 1,25	220	50	по запросу
334 3 023	20 - 23	M8/10	63	49	32	20 x 1,25	220	50	по запросу
334 3 030	25 - 28	M8/10	68	54	34	20 x 1,25	220	50	по запросу
334 3 038	32 - 35	M8/10	75	61	38	20 x 1,25	220	50	по запросу
334 3 043	38 - 43	M8/10	83	69	41	20 x 1,25	220	50	по запросу
334 3 049	44 - 49	M8/10	92	78	45	20 x 1,25	220	50	по запросу
334 3 056	50 - 56	M8/10	97	84	49	20 x 1,25	220	50	2.1
334 3 063	57 - 63	M8/10	102	88	51	20 x 1,50	220	50	2.8
334 3 064	63 - 67	M8/10	109	94	54	20 x 1,50	220	50	3.1
334 3 071	70 - 73	M8/10	117	104	59	20 x 1,50	220	50	3.0

Код заказа	D	G	B	H	h	b x s	Нагрузка (N)	Уп-ка (шт)	Цена (EUR)
	(mm)		(mm)	(mm)	(mm)	(mm)			
334 3 078	74 - 80	M8/10	122	108	61	20 x 1,50	220	50	3.2
334 3 086	81 - 86	M8/10	129	116	65	20 x 2,00	430	50	3.6
334 3 092	83 - 91	M8/10	136	122	68	20 x 2,00	430	50	3.8
334 3 106	101 - 106	M8/10	152	135	74	23 x 2,00	750	50	5.0
334 3 116	108 - 114	M8/10	157	144	79	23 x 2,00	750	25	4.4
334 3 130	125 - 132	M8/10	176	162	88	23 x 2,00	750	25	5.6
334 3 135	131 - 135	M8/10	178	165	90	23 x 2,00	750	25	по запросу
334 3 141	136 - 139	M8/10	182	168	91	23 x 2,00	750	25	6.4
334 3 168	159 - 168	M8/10	232	202	107	25 x 3,00	1220	15	9.6
334 3 200	193 - 200	M8/10	268	238	125	25 x 3,00	1220	15	по запросу
334 3 212	210 - 212	M8/10	275	243	128	25 x 3,00	1220	15	по запросу
334 3 220	216 - 220	M8/10	283	251	132	25 x 3,00	1220	15	по запросу

19.4.3. Хомут "Тяжелой нагрузки HD1501" с двумя винтами

двухэлементный хомут с двумя винтами
до 5": гайки зафиксированы в пластмассовом держателе
для больших нагрузок
стопорное кольцо не позволяет винтам выпасть
присоединительная гайка приварена CO2 (для больших нагрузок)
материал: сталь
оцинковка: электролитическая
звукоизоляционный вкладыш из EPDM-резины, черный
вкладыш устойчив к старению
звукоизоляция согласно DIN 4109
испытаны согласно требованиям
противопожарной безопасности MLAR/LAR/RbALe



Код заказа	D	G	B	H	h	b x s	Нагрузка (N)	Уп-ка (шт)	Цена (EUR)
	(mm)		(mm)	(mm)	(mm)	(mm)			
3313 3 019	15 - 19	M8/10	81	55	35	30 x 2,5	1500	25	6.9
3313 3 023	19 - 23	M8/10	84	58	37	30 x 2,5	1500	25	6.9
3313 3 029	25 - 29	M8/10	91	64	40	30 x 2,5	1500	25	7.4
3313 3 035	30 - 35	M8/10	98	70	43	30 x 2,5	1500	25	7.9
3313 3 045	40 - 45	M8/10	109	80	48	30 x 2,5	1500	25	8.4
3313 3 051	46 - 51	M8/10	115	86	51	30 x 2,5	1500	25	8.6
3313 3 059	53 - 59	M8/10	122	93	55	30 x 2,5	1500	25	9.1
3313 3 064	59 - 64	M8/10	129	99	57	30 x 2,5	1500	25	9.5
3314 3 071	65 - 71	M10/12	136	116	71	30 x 3,0	2300	25	9.8
3314 3 078	72 - 78	M10/12	144	123	74	30 x 3,0	2300	25	10.9
3314 3 085	79 - 85	M10/12	152	130	78	30 x 3,0	2300	25	11.0
3314 3 092	86 - 92	M10/12	159	136	81	30 x 3,0	2300	25	11.4
3314 3 109	101 - 109	M10/12	175	154	90	30 x 3,0	2300	25	11.1
3314 3 116	108 - 116	M10/12	182	160	93	30 x 3,0	2300	25	11.7
3314 3 133	125 - 133	M10/12	200	178	102	30 x 3,0	2300	25	13.4
3314 3 140	132 - 140	M10/12	207	184	104	30 x 3,0	2300	15	12.9
3314 3 169	159 - 169	M10/12	254	223	124	38 x 4,0	3800	15	19.6
3314 3 188	178 - 188	M10/12	274	242	133	38 x 4,0	3800	15	20.4
3314 3 204	194 - 204	M10/12	290	258	141	38 x 4,0	3800	15	21.4
3314 3 213	203 - 213	M10/12	299	267	146	38 x 4,0	3800	15	23.2
3314 3 227	217 - 227	M10/12	322	282	152	38 x 4,0	3800	2	24.8