

## 17. Фитинги медные и штуцеры резьбовые

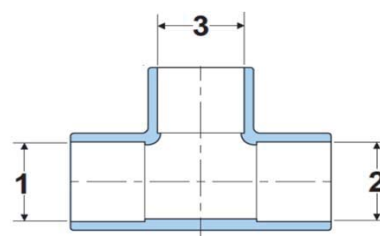
### 17.1. Фитинги медные под пайку

#### 17.1.1. Тройники равнопроходные. Тип 211 -СхСхС



Тип 211- соединение ODFxODFxODF, патрубки расширены. Трубы одинакового Ø вставляются внутрь патрубков тройника.

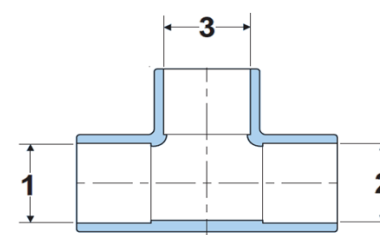
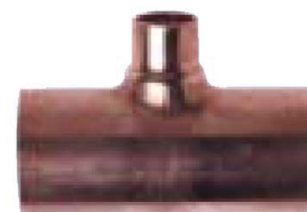
| Модель   | Наименование | Размеры |   |   | Цена (USD) |
|----------|--------------|---------|---|---|------------|
|          |              | 1       | 2 | 3 |            |
| 211-14   | Тройник      | 1/4"    |   |   | 5.15       |
| 211-5/16 | Тройник      | 5/16"   |   |   | 6.45       |
| 211-38   | Тройник      | 3/8"    |   |   | 5.45       |
| 211-12   | Тройник      | 1/2"    |   |   | 4.25       |
| 211-58   | Тройник      | 5/8"    |   |   | 1.46       |
| 211-34   | Тройник      | 3/4"    |   |   | 9.03       |
| 211-78   | Тройник      | 7/8"    |   |   | 3.47       |
| 211-118  | Тройник      | 1 1/8"  |   |   | 10.41      |
| 211-138  | Тройник      | 1 3/8"  |   |   | 14.25      |
| 211-158  | Тройник      | 1 5/8"  |   |   | 24.29      |
| 211-218  | Тройник      | 2 1/8"  |   |   | 37.87      |
| 211-258  | Тройник      | 2 5/8"  |   |   | 76.41      |
| 211-318  | Тройник      | 3 1/8"  |   |   | 134.83     |
| 211-358  | Тройник      | 3 5/8"  |   |   | 390.43     |
| 211-418  | Тройник      | 4 1/8"  |   |   | 326.30     |



#### 17.1.2. Тройники переходные. Тип 211-R -СхСхС

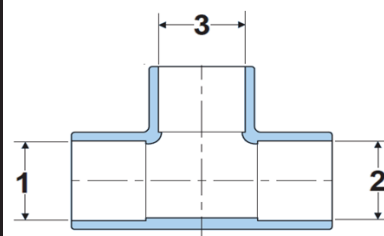
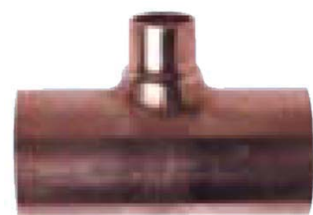
Тип 211-R- соединение ODFxODFxODF, патрубки расширены. Трубы разного Ø вставляются внутрь патрубков тройника.

| Модель           | Наименование       | Размеры |      |       | Цена (USD) |
|------------------|--------------------|---------|------|-------|------------|
|                  |                    | 1       | 2    | 3     |            |
| 211-R-14-14-38   | Тройник переходной | 1/4"    | 1/4" | 3/8"  | 12.42      |
| 211-R-14-14-3/16 | Тройник переходной | 1/4"    | 1/4" | 3/16" | 13.54      |
| 211-R-38-38-58   | Тройник переходной | 3/8"    | 3/8" | 5/8"  | 9.70       |
| 211-R-38-38-12   | Тройник переходной | 3/8"    | 3/8" | 1/2"  | 12.83      |
| 211-R-38-38-14   | Тройник переходной | 3/8"    | 3/8" | 1/4"  | 8.77       |
| 211-R-38-14-38   | Тройник переходной | 3/8"    | 1/4" | 3/8"  | 10.82      |
| 211-R-38-14-14   | Тройник переходной | 3/8"    | 1/4" | 1/4"  | 13.36      |
| 211-R-12-12-58   | Тройник переходной | 1/2"    | 1/2" | 5/8"  | 8.13       |
| 211-R-12-12-38   | Тройник переходной | 1/2"    | 1/2" | 3/8"  | 8.21       |
| 211-R-12-12-14   | Тройник переходной | 1/2"    | 1/2" | 1/4"  | 10.00      |
| 211-R-12-38-12   | Тройник переходной | 1/2"    | 3/8" | 1/2"  | 15.18      |
| 211-R-12-38-38   | Тройник переходной | 1/2"    | 3/8" | 3/8"  | 11.57      |
| 211-R-12-38-14   | Тройник переходной | 1/2"    | 3/8" | 1/4"  | 18.84      |
| 211-R-12-14-12   | Тройник переходной | 1/2"    | 1/4" | 1/2"  | 14.62      |
| 211-R-12-14-38   | Тройник переходной | 1/2"    | 1/4" | 3/8"  | 16.57      |
| 211-R-12-14-14   | Тройник переходной | 1/2"    | 1/4" | 1/4"  | 17.87      |
| 211-R-58-58-118  | Тройник переходной | 5/8"    | 5/8" | 11/8" | 15.89      |
| 211-R-58-58-78   | Тройник переходной | 5/8"    | 5/8" | 7/8"  | 6.16       |
| 211-R-58-58-12   | Тройник переходной | 5/8"    | 5/8" | 1/2"  | 7.20       |
| 211-R-58-58-38   | Тройник переходной | 5/8"    | 5/8" | 3/8"  | 8.28       |
| 211-R-58-58-14   | Тройник переходной | 5/8"    | 5/8" | 1/4"  | 8.84       |
| 211-R-58-12-58   | Тройник переходной | 5/8"    | 1/2" | 5/8"  | 9.92       |
| 211-R-58-12-12   | Тройник переходной | 5/8"    | 1/2" | 1/2"  | 9.51       |
| 211-R-58-12-38   | Тройник переходной | 5/8"    | 1/2" | 3/8"  | 13.54      |
| 211-R-58-38-58   | Тройник переходной | 5/8"    | 3/8" | 5/8"  | 8.99       |
| 211-R-58-38-12   | Тройник переходной | 5/8"    | 3/8" | 1/2"  | 17.65      |
| 211-R-58-38-38   | Тройник переходной | 5/8"    | 3/8" | 3/8"  | 11.45      |



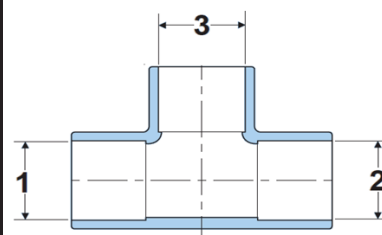
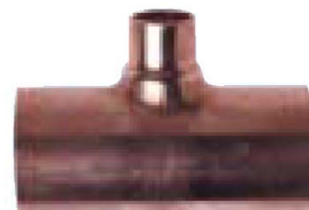


| Модель            | Наименование       | Размеры |       |       | Цена (USD) |
|-------------------|--------------------|---------|-------|-------|------------|
|                   |                    | 1       | 2     | 3     |            |
| 211-R-34-34-78    | Тройник переходной | 3/4"    | 3/4"  | 7/8"  | 21.12      |
| 211-R-34-34-58    | Тройник переходной | 3/4"    | 3/4"  | 5/8"  | 15.30      |
| 211-R-34-34-12    | Тройник переходной | 3/4"    | 3/4"  | 1/2"  | 14.51      |
| 211-R-34-34-38    | Тройник переходной | 3/4"    | 3/4"  | 3/8"  | 14.51      |
| 211-R-34-58-34    | Тройник переходной | 3/4"    | 5/8"  | 3/4"  | 17.98      |
| 211-R-34-58-58    | Тройник переходной | 3/4"    | 5/8"  | 5/8"  | 21.27      |
| 211-R-34-58-12    | Тройник переходной | 3/4"    | 5/8"  | 1/2"  | 17.61      |
| 211-R-34-12-34    | Тройник переходной | 3/4"    | 3/4"  | 3/4"  | 14.25      |
| 211-R-34-12-58    | Тройник переходной | 3/4"    | 3/4"  | 5/8"  | 18.54      |
| 211-R-34-12-12    | Тройник переходной | 3/4"    | 3/4"  | 1/2"  | 18.54      |
| 211-R-78-78-118   | Тройник переходной | 7/8"    | 7/8"  | 11/8" | 13.02      |
| 211-R-78-78-34    | Тройник переходной | 7/8"    | 7/8"  | 3/4"  | 4.03       |
| 211-R-78-78-58    | Тройник переходной | 7/8"    | 7/8"  | 5/8"  | 3.58       |
| 211-R-78-78-12    | Тройник переходной | 7/8"    | 7/8"  | 1/2"  | 6.12       |
| 211-R-78-34-78    | Тройник переходной | 7/8"    | 3/4"  | 7/8"  | 8.43       |
| 211-R-78-34-34    | Тройник переходной | 7/8"    | 3/4"  | 3/4"  | 8.84       |
| 211-R-78-58-78    | Тройник переходной | 7/8"    | 5/8"  | 7/8"  | 3.66       |
| 211-R-78-58-34    | Тройник переходной | 7/8"    | 5/8"  | 3/4"  | 5.63       |
| 211-R-78-58-58    | Тройник переходной | 7/8"    | 5/8"  | 5/8"  | 3.99       |
| 211-R-78-58-12    | Тройник переходной | 7/8"    | 5/8"  | 1/2"  | 6.19       |
| 211-R-78-58-38    | Тройник переходной | 7/8"    | 5/8"  | 3/8"  | 6.72       |
| 211-R-78-12-78    | Тройник переходной | 7/8"    | 1/2"  | 7/8"  | 7.95       |
| 211-R-78-12-58    | Тройник переходной | 7/8"    | 1/2"  | 5/8"  | 7.69       |
| 211-R-78-12-12    | Тройник переходной | 7/8"    | 1/2"  | 1/2"  | 7.46       |
| 211-R-118-118-158 | Тройник переходной | 11/8"   | 11/8" | 15/8" | 44.77      |
| 211-R-118-118-138 | Тройник переходной | 11/8"   | 11/8" | 13/8" | 23.24      |
| 211-R-118-118-78  | Тройник переходной | 11/8"   | 11/8" | 7/8"  | 10.45      |
| 211-R-118-118-34  | Тройник переходной | 11/8"   | 11/8" | 3/4"  | 15.41      |
| 211-R-118-118-58  | Тройник переходной | 11/8"   | 11/8" | 5/8"  | 10.45      |
| 211-R-118-118-12  | Тройник переходной | 11/8"   | 11/8" | 1/2"  | 15.45      |
| 211-R-118-78-118  | Тройник переходной | 11/8"   | 7/8"  | 11/8" | 12.42      |
| 211-R-118-78-78   | Тройник переходной | 11/8"   | 7/8"  | 7/8"  | 12.46      |
| 211-R-118-78-34   | Тройник переходной | 11/8"   | 7/8"  | 3/4"  | 13.28      |
| 211-R-118-78-58   | Тройник переходной | 11/8"   | 7/8"  | 5/8"  | 12.95      |
| 211-R-118-78-12   | Тройник переходной | 11/8"   | 7/8"  | 1/2"  | 36.94      |
| 211-R-118-34-118  | Тройник переходной | 11/8"   | 3/4"  | 11/8" | 16.04      |
| 211-R-118-34-78   | Тройник переходной | 11/8"   | 3/4"  | 7/8"  | 13.28      |
| 211-R-118-34-34   | Тройник переходной | 11/8"   | 3/4"  | 3/4"  | 13.28      |
| 211-R-118-34-58   | Тройник переходной | 11/8"   | 3/4"  | 5/8"  | 17.65      |
| 211-R-118-58-118  | Тройник переходной | 11/8"   | 5/8"  | 11/8" | 12.42      |
| 211-R-118-58-78   | Тройник переходной | 11/8"   | 5/8"  | 7/8"  | 13.10      |
| 211-R-118-58-58   | Тройник переходной | 11/8"   | 5/8"  | 5/8"  | 15.18      |
| 211-R-138-138-218 | Тройник переходной | 13/8"   | 13/8" | 21/8" | 80.14      |
| 211-R-138-138-158 | Тройник переходной | 13/8"   | 13/8" | 15/8" | 36.90      |
| 211-R-138-138-118 | Тройник переходной | 13/8"   | 13/8" | 11/8" | 15.37      |
| 211-R-138-138-78  | Тройник переходной | 13/8"   | 13/8" | 7/8"  | 15.37      |
| 211-R-138-138-58  | Тройник переходной | 13/8"   | 13/8" | 5/8"  | 15.37      |
| 211-R-138-138-12  | Тройник переходной | 13/8"   | 13/8" | 1/2"  | 17.20      |
| 211-R-138-118-138 | Тройник переходной | 13/8"   | 11/8" | 13/8" | 24.85      |
| 211-R-138-118-118 | Тройник переходной | 13/8"   | 11/8" | 11/8" | 19.74      |
| 211-R-138-118-78  | Тройник переходной | 13/8"   | 11/8" | 7/8"  | 19.74      |
| 211-R-138-118-58  | Тройник переходной | 13/8"   | 11/8" | 5/8"  | 20.18      |
| 211-R-138-118-12  | Тройник переходной | 13/8"   | 11/8" | 1/2"  | по запросу |
| 211-R-138-78-138  | Тройник переходной | 13/8"   | 7/8"  | 13/8" | 24.29      |
| 211-R-138-78-118  | Тройник переходной | 13/8"   | 7/8"  | 11/8" | 26.15      |
| 211-R-138-78-78   | Тройник переходной | 13/8"   | 7/8"  | 7/8"  | 20.56      |
| 211-R-138-78-58   | Тройник переходной | 13/8"   | 7/8"  | 5/8"  | 27.12      |
| 211-R-138-58-138  | Тройник переходной | 13/8"   | 5/8"  | 13/8" | 24.85      |



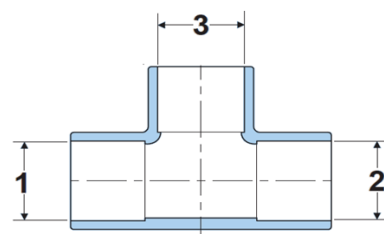
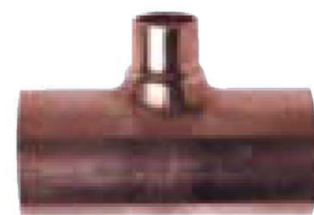


| Модель            | Наименование       | Размеры |       |       | Цена (USD) |
|-------------------|--------------------|---------|-------|-------|------------|
|                   |                    | 1       | 2     | 3     |            |
| 211-R-158-158-218 | Тройник переходной | 15/8"   | 15/8" | 21/8" | 70.59      |
| 211-R-158-158-138 | Тройник переходной | 15/8"   | 15/8" | 13/8" | 18.09      |
| 211-R-158-158-118 | Тройник переходной | 15/8"   | 15/8" | 11/8" | 18.09      |
| 211-R-158-158-78  | Тройник переходной | 15/8"   | 15/8" | 7/8"  | 22.24      |
| 211-R-158-158-58  | Тройник переходной | 15/8"   | 15/8" | 5/8"  | 18.09      |
| 211-R-158-158-12  | Тройник переходной | 15/8"   | 15/8" | 1/2"  | 28.43      |
| 211-R-158-138-158 | Тройник переходной | 15/8"   | 13/8" | 15/8" | 47.34      |
| 211-R-158-138-138 | Тройник переходной | 15/8"   | 13/8" | 13/8" | 39.10      |
| 211-R-158-138-118 | Тройник переходной | 15/8"   | 13/8" | 11/8" | 44.58      |
| 211-R-158-138-78  | Тройник переходной | 15/8"   | 13/8" | 7/8"  | 45.52      |
| 211-R-158-138-58  | Тройник переходной | 15/8"   | 13/8" | 5/8"  | 47.34      |
| 211-R-158-118-158 | Тройник переходной | 15/8"   | 11/8" | 15/8" | 45.52      |
| 211-R-158-118-138 | Тройник переходной | 15/8"   | 11/8" | 13/8" | 47.34      |
| 211-R-158-118-118 | Тройник переходной | 15/8"   | 11/8" | 11/8" | 36.26      |
| 211-R-158-118-78  | Тройник переходной | 15/8"   | 11/8" | 7/8"  | 37.38      |
| 211-R-158-118-58  | Тройник переходной | 15/8"   | 11/8" | 5/8"  | 47.34      |
| 211-R-158-78-158  | Тройник переходной | 15/8"   | 7/8"  | 15/8" | 44.58      |
| 211-R-158-78-138  | Тройник переходной | 15/8"   | 7/8"  | 13/8" | 48.91      |
| 211-R-158-78-118  | Тройник переходной | 15/8"   | 7/8"  | 11/8" | 47.34      |
| 211-R-158-78-78   | Тройник переходной | 15/8"   | 7/8"  | 7/8"  | 47.34      |
| 211-R-158-78-58   | Тройник переходной | 15/8"   | 7/8"  | 5/8"  | 49.88      |
| 211-R-158-58-158  | Тройник переходной | 15/8"   | 5/8"  | 15/8" | 45.59      |
| 211-R-218-218-318 | Тройник переходной | 21/8"   | 21/8" | 31/8" | 323.91     |
| 211-R-218-218-258 | Тройник переходной | 21/8"   | 21/8" | 25/8" | 140.88     |
| 211-R-218-218-158 | Тройник переходной | 21/8"   | 21/8" | 15/8" | 31.53      |
| 211-R-218-218-138 | Тройник переходной | 21/8"   | 21/8" | 13/8" | 30.97      |
| 211-R-218-218-118 | Тройник переходной | 21/8"   | 21/8" | 11/8" | 29.51      |
| 211-R-218-218-78  | Тройник переходной | 21/8"   | 21/8" | 7/8"  | 30.22      |
| 211-R-218-218-58  | Тройник переходной | 21/8"   | 21/8" | 5/8"  | 30.22      |
| 211-R-218-218-12  | Тройник переходной | 21/8"   | 21/8" | 1/2"  | 40.67      |
| 211-R-218-158-218 | Тройник переходной | 21/8"   | 15/8" | 21/8" | 60.55      |
| 211-R-218-158-158 | Тройник переходной | 21/8"   | 15/8" | 15/8" | 59.25      |
| 211-R-218-158-138 | Тройник переходной | 21/8"   | 15/8" | 13/8" | 56.45      |
| 211-R-218-158-118 | Тройник переходной | 21/8"   | 15/8" | 11/8" | 60.55      |
| 211-R-218-158-78  | Тройник переходной | 21/8"   | 15/8" | 7/8"  | 49.25      |
| 211-R-218-158-58  | Тройник переходной | 21/8"   | 15/8" | 5/8"  | 62.57      |
| 211-R-218-138-218 | Тройник переходной | 21/8"   | 13/8" | 21/8" | 62.98      |
| 211-R-218-138-158 | Тройник переходной | 21/8"   | 13/8" | 15/8" | 65.10      |
| 211-R-218-138-138 | Тройник переходной | 21/8"   | 13/8" | 13/8" | 65.70      |
| 211-R-218-138-118 | Тройник переходной | 21/8"   | 13/8" | 11/8" | 65.10      |
| 211-R-218-138-78  | Тройник переходной | 21/8"   | 13/8" | 7/8"  | 65.10      |
| 211-R-218-138-58  | Тройник переходной | 21/8"   | 13/8" | 5/8"  | 55.22      |
| 211-R-218-118-218 | Тройник переходной | 21/8"   | 11/8" | 21/8" | 60.55      |
| 211-R-218-118-118 | Тройник переходной | 21/8"   | 11/8" | 11/8" | 60.55      |
| 211-R-218-78-218  | Тройник переходной | 21/8"   | 7/8"  | 21/8" | 60.55      |
| 211-R-218-58-218  | Тройник переходной | 21/8"   | 5/8"  | 21/8" | 60.55      |
| 211-R-258-258-218 | Тройник переходной | 25/8"   | 25/8" | 21/8" | 89.06      |
| 211-R-258-258-158 | Тройник переходной | 25/8"   | 25/8" | 15/8" | 84.06      |
| 211-R-258-258-138 | Тройник переходной | 25/8"   | 25/8" | 13/8" | 108.87     |
| 211-R-258-258-118 | Тройник переходной | 25/8"   | 25/8" | 11/8" | 89.06      |
| 211-R-258-258-78  | Тройник переходной | 25/8"   | 25/8" | 7/8"  | 107.23     |
| 211-R-258-258-58  | Тройник переходной | 25/8"   | 25/8" | 5/8"  | 109.58     |
| 211-R-258-218-258 | Тройник переходной | 25/8"   | 21/8" | 25/8" | 141.77     |
| 211-R-258-218-218 | Тройник переходной | 25/8"   | 21/8" | 21/8" | 137.18     |
| 211-R-258-218-158 | Тройник переходной | 25/8"   | 21/8" | 15/8" | 142.07     |
| 211-R-258-218-138 | Тройник переходной | 25/8"   | 21/8" | 13/8" | 147.70     |
| 211-R-258-218-118 | Тройник переходной | 25/8"   | 21/8" | 11/8" | 119.61     |
| 211-R-258-218-78  | Тройник переходной | 25/8"   | 21/8" | 7/8"  | 147.70     |
| 211-R-258-218-58  | Тройник переходной | 25/8"   | 21/8" | 5/8"  | 120.10     |





| Модель            | Наименование       | Размеры |       |       | Цена (USD) |
|-------------------|--------------------|---------|-------|-------|------------|
|                   |                    | 1       | 2     | 3     |            |
| 211-R-258-158-258 | Тройник переходной | 25/8"   | 15/8" | 25/8" | 147.70     |
| 211-R-258-158-218 | Тройник переходной | 25/8"   | 15/8" | 21/8" | 170.87     |
| 211-R-258-158-158 | Тройник переходной | 25/8"   | 15/8" | 15/8" | 168.64     |
| 211-R-258-158-138 | Тройник переходной | 25/8"   | 15/8" | 13/8" | 149.31     |
| 211-R-258-158-118 | Тройник переходной | 25/8"   | 15/8" | 11/8" | 161.10     |
| 211-R-258-158-78  | Тройник переходной | 25/8"   | 15/8" | 7/8"  | 161.10     |
| 211-R-258-158-58  | Тройник переходной | 25/8"   | 15/8" | 5/8"  | 161.10     |
| 211-R-258-138-258 | Тройник переходной | 25/8"   | 13/8" | 25/8" | 156.25     |
| 211-R-258-138-218 | Тройник переходной | 25/8"   | 13/8" | 21/8" | 156.25     |
| 211-R-258-138-158 | Тройник переходной | 25/8"   | 13/8" | 15/8" | 155.47     |
| 211-R-258-138-138 | Тройник переходной | 25/8"   | 13/8" | 13/8" | 172.59     |
| 211-R-258-138-118 | Тройник переходной | 25/8"   | 13/8" | 11/8" | 155.47     |
| 211-R-258-138-78  | Тройник переходной | 25/8"   | 13/8" | 7/8"  | 155.47     |
| 211-R-258-138-58  | Тройник переходной | 25/8"   | 13/8" | 5/8"  | 155.47     |
| 211-R-258-118-258 | Тройник переходной | 25/8"   | 11/8" | 25/8" | 155.24     |
| 211-R-258-118-218 | Тройник переходной | 25/8"   | 11/8" | 21/8" | 155.47     |
| 211-R-258-118-158 | Тройник переходной | 25/8"   | 11/8" | 15/8" | 155.47     |
| 211-R-258-118-118 | Тройник переходной | 25/8"   | 11/8" | 11/8" | 155.47     |
| 211-R-258-78-258  | Тройник переходной | 25/8"   | 7/8"  | 25/8" | 150.58     |
| 211-R-318-318-258 | Тройник переходной | 31/8"   | 31/8" | 25/8" | 153.34     |
| 211-R-318-318-218 | Тройник переходной | 31/8"   | 31/8" | 21/8" | 107.00     |
| 211-R-318-318-158 | Тройник переходной | 31/8"   | 31/8" | 15/8" | 107.00     |
| 211-R-318-318-138 | Тройник переходной | 31/8"   | 31/8" | 13/8" | 113.46     |
| 211-R-318-318-118 | Тройник переходной | 31/8"   | 31/8" | 11/8" | 113.46     |
| 211-R-318-318-78  | Тройник переходной | 31/8"   | 31/8" | 7/8"  | 140.21     |
| 211-R-318-318-58  | Тройник переходной | 31/8"   | 31/8" | 5/8"  | 140.21     |
| 211-R-318-258-318 | Тройник переходной | 31/8"   | 25/8" | 31/8" | 242.58     |
| 211-R-318-258-258 | Тройник переходной | 31/8"   | 25/8" | 25/8" | 210.91     |
| 211-R-318-258-218 | Тройник переходной | 31/8"   | 25/8" | 21/8" | 189.60     |
| 211-R-318-258-158 | Тройник переходной | 31/8"   | 25/8" | 15/8" | 232.51     |
| 211-R-318-258-138 | Тройник переходной | 31/8"   | 25/8" | 13/8" | 236.80     |
| 211-R-318-258-118 | Тройник переходной | 31/8"   | 25/8" | 11/8" | 338.02     |
| 211-R-318-218-318 | Тройник переходной | 31/8"   | 21/8" | 31/8" | 242.58     |
| 211-R-318-218-258 | Тройник переходной | 31/8"   | 21/8" | 25/8" | 255.34     |
| 211-R-318-218-218 | Тройник переходной | 31/8"   | 21/8" | 21/8" | 174.72     |
| 211-R-318-218-158 | Тройник переходной | 31/8"   | 21/8" | 15/8" | 255.27     |
| 211-R-318-218-138 | Тройник переходной | 31/8"   | 21/8" | 13/8" | по запросу |
| 211-R-318-218-118 | Тройник переходной | 31/8"   | 21/8" | 11/8" | 338.02     |
| 211-R-318-158-318 | Тройник переходной | 31/8"   | 15/8" | 31/8" | 234.34     |
| 211-R-318-138-318 | Тройник переходной | 31/8"   | 13/8" | 31/8" | 256.01     |
| 211-R-318-118-318 | Тройник переходной | 31/8"   | 11/8" | 31/8" | 256.01     |
| 211-R-318-78-318  | Тройник переходной | 31/8"   | 7/8"  | 31/8" | 249.22     |
| 211-R-418-418-318 | Тройник переходной | 41/8"   | 41/8" | 31/8" | 259.44     |
| 211-R-418-418-258 | Тройник переходной | 41/8"   | 41/8" | 25/8" | 250.98     |
| 211-R-418-418-218 | Тройник переходной | 41/8"   | 41/8" | 21/8" | 320.85     |
| 211-R-418-418-158 | Тройник переходной | 41/8"   | 41/8" | 15/8" | 257.39     |
| 211-R-418-418-138 | Тройник переходной | 41/8"   | 41/8" | 13/8" | 269.52     |
| 211-R-418-418-118 | Тройник переходной | 41/8"   | 41/8" | 11/8" | 257.39     |
| 211-R-418-418-78  | Тройник переходной | 41/8"   | 41/8" | 7/8"  | 291.75     |
| 211-R-418-418-58  | Тройник переходной | 41/8"   | 41/8" | 5/8"  | 284.48     |
| 211-R-418-318-418 | Тройник переходной | 41/8"   | 31/8" | 41/8" | 537.88     |
| 211-R-418-318-318 | Тройник переходной | 41/8"   | 31/8" | 31/8" | 613.39     |
| 211-R-418-318-258 | Тройник переходной | 41/8"   | 31/8" | 25/8" | 566.20     |
| 211-R-418-318-218 | Тройник переходной | 41/8"   | 31/8" | 21/8" | 537.88     |
| 211-R-418-258-418 | Тройник переходной | 41/8"   | 25/8" | 41/8" | 537.88     |
| 211-R-418-218-418 | Тройник переходной | 41/8"   | 21/8" | 41/8" | 484.08     |
| 211-R-418-158-418 | Тройник переходной | 41/8"   | 15/8" | 41/8" | по запросу |
| 211-R-418-138-418 | Тройник переходной | 41/8"   | 13/8" | 41/8" | по запросу |
| 211-R-418-118-418 | Тройник переходной | 41/8"   | 11/8" | 41/8" | 537.88     |

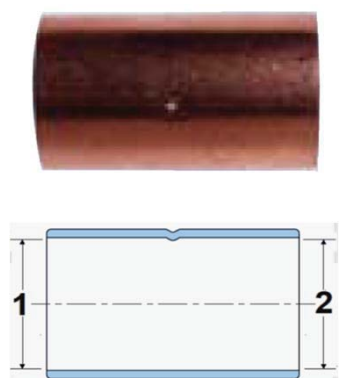




### 17.1.3. Муфты соединительная. Тип 200

Тип 200- соединение СхС (ODFхODF), патрубки расширены. Трубы одинакового Ø входят внутрь патрубков.

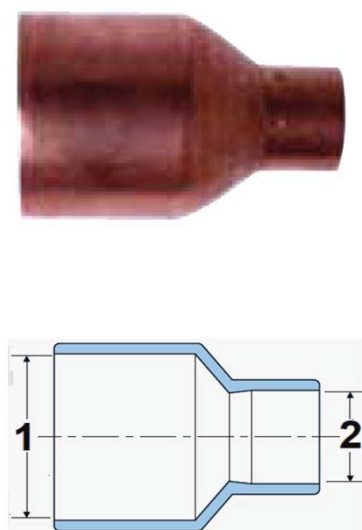
| Модель   | Наименование              | Размеры |   | Цена (USD) |
|----------|---------------------------|---------|---|------------|
|          |                           | 1       | 2 |            |
| 200-38   | Муфта                     | 3/8"    |   | 0.56       |
| 200-12   | Муфта                     | 1/2"    |   | 0.93       |
| 200-58   | Муфта                     | 5/8"    |   | 0.75       |
| 200-34   | Муфта                     | 3/4"    |   | 1.34       |
| 200-78   | Муфта                     | 7/8"    |   | 1.64       |
| 200-RS-1 | Муфта с накатным стопором | 1"      |   | 4.48       |
| 200-118  | Муфта                     | 1 1/8"  |   | 2.99       |
| 200-138  | Муфта                     | 1 3/8"  |   | 4.44       |
| 200-158  | Муфта                     | 1 5/8"  |   | 6.75       |
| 200-218  | Муфта                     | 2 1/8"  |   | 13.24      |
| 200-258  | Муфта                     | 2 5/8"  |   | 29.85      |
| 200-318  | Муфта                     | 3 1/8"  |   | 45.00      |
| 200-358  | Муфта                     | 3 5/8"  |   | 76.23      |
| 200-418  | Муфта                     | 4 1/8"  |   | 95.86      |



### 17.1.4. Муфты переходные. Тип 201-R

Тип 201-R- соединение СхС (ODFхODF), патрубки расширены. Трубы разного Ø входят внутрь патрубков муфты.

| Модель        | Наименование     | Размеры |        | Цена (USD) |
|---------------|------------------|---------|--------|------------|
|               |                  | 1       | 2      |            |
| 201-R-14-18   | Муфта переходная | 1/4"    | 1/8"   | 6.42       |
| 201-R-38-14   | Муфта переходная | 3/8"    | 1/4"   | 4.07       |
| 201-R-12-38   | Муфта переходная | 1/2"    | 3/8"   | 1.42       |
| 201-R-12-14   | Муфта переходная | 1/2"    | 1/4"   | 1.90       |
| 201-R-58-12   | Муфта переходная | 5/8"    | 1/2"   | 1.60       |
| 201-R-58-38   | Муфта переходная | 5/8"    | 3/8"   | 1.68       |
| 201-R-58-14   | Муфта переходная | 5/8"    | 1/4"   | 2.09       |
| 201-R-34-58   | Муфта переходная | 3/4"    | 5/8"   | 3.17       |
| 201-R-34-12   | Муфта переходная | 3/4"    | 1/2"   | 4.14       |
| 201-R-34-38   | Муфта переходная | 3/4"    | 3/8"   | 4.74       |
| 201-R-78-34   | Муфта переходная | 7/8"    | 3/4"   | 2.39       |
| 201-R-78-58   | Муфта переходная | 7/8"    | 5/8"   | 2.24       |
| 201-R-78-12   | Муфта переходная | 7/8"    | 1/2"   | 2.80       |
| 201-R-78-38   | Муфта переходная | 7/8"    | 3/8"   | 3.13       |
| 201-R-118-78  | Муфта переходная | 1 1/8"  | 7/8"   | 4.10       |
| 201-R-118-34  | Муфта переходная | 1 1/8"  | 3/4"   | 4.37       |
| 201-R-118-58  | Муфта переходная | 1 1/8"  | 5/8"   | 4.85       |
| 201-R-118-12  | Муфта переходная | 1 1/8"  | 1/2"   | 5.11       |
| 201-R-138-118 | Муфта переходная | 1 3/8"  | 1 1/8" | 6.08       |
| 201-R-138-78  | Муфта переходная | 1 3/8"  | 7/8"   | 6.01       |
| 201-R-138-58  | Муфта переходная | 1 3/8"  | 5/8"   | 5.97       |
| 201-R-158-138 | Муфта переходная | 1 5/8"  | 1 3/8" | 10.52      |
| 201-R-158-118 | Муфта переходная | 1 5/8"  | 1 1/8" | 11.67      |
| 201-R-158-78  | Муфта переходная | 1 5/8"  | 7/8"   | 12.91      |
| 201-R-158-58  | Муфта переходная | 1 5/8"  | 5/8"   | 12.01      |
| 201-R-218-158 | Муфта переходная | 2 1/8"  | 1 5/8" | 16.27      |
| 201-R-218-138 | Муфта переходная | 2 1/8"  | 1 3/8" | 16.98      |
| 201-R-218-118 | Муфта переходная | 2 1/8"  | 1 1/8" | 17.16      |
| 201-R-218-78  | Муфта переходная | 2 1/8"  | 7/8"   | 21.53      |
| 201-R-218-58  | Муфта переходная | 2 1/8"  | 5/8"   | 18.21      |
| 201-R-258-218 | Муфта переходная | 2 5/8"  | 2 1/8" | 36.00      |
| 201-R-258-158 | Муфта переходная | 2 5/8"  | 1 5/8" | 36.75      |
| 201-R-258-138 | Муфта переходная | 2 5/8"  | 1 3/8" | 56.71      |
| 201-R-258-118 | Муфта переходная | 2 5/8"  | 1 1/8" | 51.41      |
| 201-R-318-258 | Муфта переходная | 3 1/8"  | 2 5/8" | 54.73      |
| 201-R-318-218 | Муфта переходная | 3 1/8"  | 2 1/8" | 53.61      |
| 201-R-318-158 | Муфта переходная | 3 1/8"  | 1 5/8" | 59.88      |
| 201-R-358-318 | Муфта переходная | 3 5/8"  | 3 1/8" | 92.60      |
| 201-R-418-358 | Муфта переходная | 4 1/8"  | 3 5/8" | 127.71     |
| 201-R-418-318 | Муфта переходная | 4 1/8"  | 3 1/8" | 112.26     |
| 201-R-418-258 | Муфта переходная | 4 1/8"  | 2 5/8" | 127.71     |
| 201-R-418-218 | Муфта переходная | 4 1/8"  | 2 1/8" | 114.46     |

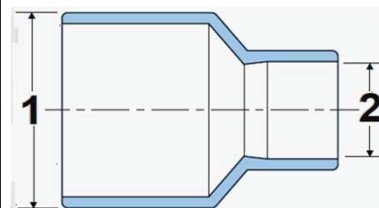


**17.1.5. Муфты переходные однострубные. Тип 218**

Тип 218- соединение FTGxС (ODMxODF), расширен только второй патрубок. Труба с расширенным патрубком одевается на первый патрубок муфты, а в расширенный второй патрубок муфты входит труба.



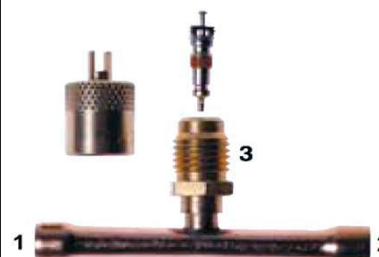
| Модель          | Наименование                  | Размеры |       | Цена (USD) |
|-----------------|-------------------------------|---------|-------|------------|
|                 |                               | 1       | 2     |            |
| 218-FTG-14-18   | Муфта переходная однострубная | 1/4"    | 1/8"  | 1.83       |
| 218-FTG-38-14   | Муфта переходная однострубная | 3/8"    | 1/4"  | 1.75       |
| 218-FTG-12-38   | Муфта переходная однострубная | 1/2"    | 3/8"  | 1.87       |
| 218-FTG-12-14   | Муфта переходная однострубная | 1/2"    | 1/4"  | 2.31       |
| 218-FTG-58-12   | Муфта переходная однострубная | 5/8"    | 1/2"  | 1.57       |
| 218-FTG-58-38   | Муфта переходная однострубная | 5/8"    | 3/8"  | 1.75       |
| 218-FTG-34-58   | Муфта переходная однострубная | 3/4"    | 5/8"  | 3.54       |
| 218-FTG-34-12   | Муфта переходная однострубная | 3/4"    | 1/2"  | 3.58       |
| 218-FTG-34-38   | Муфта переходная однострубная | 3/4"    | 3/8"  | 3.77       |
| 218-FTG-78-34   | Муфта переходная однострубная | 7/8"    | 3/4"  | 2.39       |
| 218-FTG-78-58   | Муфта переходная однострубная | 7/8"    | 5/8"  | 2.24       |
| 218-FTG-78-12   | Муфта переходная однострубная | 7/8"    | 1/2"  | 2.91       |
| 218-FTG-78-38   | Муфта переходная однострубная | 7/8"    | 3/8"  | 3.73       |
| 218-FTG-118-78  | Муфта переходная однострубная | 11/8"   | 7/8"  | 3.43       |
| 218-FTG-118-34  | Муфта переходная однострубная | 11/8"   | 3/4"  | 4.14       |
| 218-FTG-118-58  | Муфта переходная однострубная | 11/8"   | 5/8"  | 4.44       |
| 218-FTG-118-12  | Муфта переходная однострубная | 11/8"   | 1/2"  | 5.11       |
| 218-FTG-138-118 | Муфта переходная однострубная | 13/8"   | 11/8" | 6.31       |
| 218-FTG-138-78  | Муфта переходная однострубная | 13/8"   | 7/8"  | 6.53       |
| 218-FTG-138-58  | Муфта переходная однострубная | 13/8"   | 5/8"  | 6.60       |
| 218-FTG-158-138 | Муфта переходная однострубная | 15/8"   | 13/8" | 9.55       |
| 218-FTG-158-118 | Муфта переходная однострубная | 15/8"   | 11/8" | 9.03       |
| 218-FTG-158-78  | Муфта переходная однострубная | 15/8"   | 7/8"  | 9.55       |
| 218-FTG-158-58  | Муфта переходная однострубная | 15/8"   | 5/8"  | 11.19      |
| 218-FTG-218-158 | Муфта переходная однострубная | 21/8"   | 15/8" | 17.01      |
| 218-FTG-218-138 | Муфта переходная однострубная | 21/8"   | 13/8" | 17.09      |
| 218-FTG-218-118 | Муфта переходная однострубная | 21/8"   | 11/8" | 18.69      |
| 218-FTG-218-78  | Муфта переходная однострубная | 21/8"   | 7/8"  | 18.69      |
| 218-FTG-218-58  | Муфта переходная однострубная | 21/8"   | 5/8"  | 2.43       |
| 218-FTG-258-218 | Муфта переходная однострубная | 25/8"   | 21/8" | 33.88      |
| 218-FTG-258-158 | Муфта переходная однострубная | 25/8"   | 15/8" | 34.59      |
| 218-FTG-258-138 | Муфта переходная однострубная | 25/8"   | 13/8" | 35.22      |
| 218-FTG-258-118 | Муфта переходная однострубная | 25/8"   | 11/8" | 39.44      |
| 218-FTG-318-258 | Муфта переходная однострубная | 31/8"   | 25/8" | 50.29      |
| 218-FTG-318-218 | Муфта переходная однострубная | 31/8"   | 21/8" | 60.78      |
| 218-FTG-318-158 | Муфта переходная однострубная | 31/8"   | 15/8" | 54.96      |
| 218-FTG-318-138 | Муфта переходная однострубная | 31/8"   | 13/8" | 65.55      |
| 218-FTG-358-318 | Муфта переходная однострубная | 35/8"   | 31/8" | 71.56      |
| 218-FTG-358-258 | Муфта переходная однострубная | 35/8"   | 25/8" | 71.56      |
| 218-FTG-358-218 | Муфта переходная однострубная | 35/8"   | 21/8" | 71.56      |
| 218-FTG-418-358 | Муфта переходная однострубная | 41/8"   | 35/8" | 104.50     |
| 218-FTG418-318  | Муфта переходная однострубная | 41/8"   | 31/8" | 105.77     |
| 218-FTG-418-258 | Муфта переходная однострубная | 41/8"   | 25/8" | 110.00     |
| 218-FTG-418-218 | Муфта переходная однострубная | 41/8"   | 21/8" | 115.81     |



**17.1.6. Муфты медные с нипелем**

Муфта медная (патрубки расширены) с сервисным штуцером 1/4" SAE "папа", с нипелем MV-4445, с колпачком MV-2250

| Модель  | Наименование                                  | Цена (USD) |
|---------|---|------------|
| MV-8414 | Муфта с нипелем, 2x1/4" ODF - 1/4 SAE "папа"  | 13.29      |
| MV-8416 | Муфта с нипелем, 2x5/16" ODF - 1/4 SAE "папа" | 12.73      |
| MV-8438 | Муфта с нипелем, 2x3/8" ODF - 1/4 SAE "папа"  | 14.13      |
| MV-8412 | Муфта с нипелем, 2x1/2" ODF - 1/4 SAE "папа"  | 15.93      |
| MV-8458 | Муфта с нипелем, 2x5/8" ODF - 1/4 SAE "папа"  | 17.01      |
| MV-8434 | Муфта с нипелем, 2x3/4" ODF - 1/4 SAE "папа"  | 15.93      |
| MV-8478 | Муфта с нипелем, 2x7/8" ODF - 1/4 SAE "папа"  | 15.93      |
| MV-8418 | Муфта с нипелем, 2x11/8" ODF - 1/4 SAE "папа" | 20.19      |

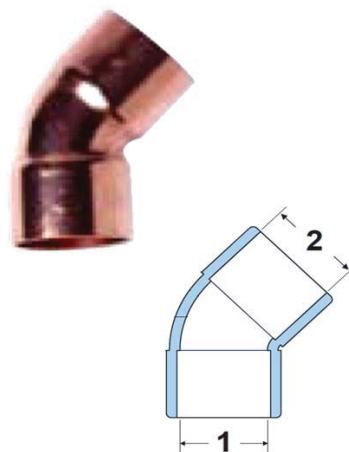


**17.1.7. Уголок под 450. Тип 206**

Тип 206- соединение СхС (ODFхODF), патрубки расширены. Трубы одинакового Ø входят внутрь патрубков.



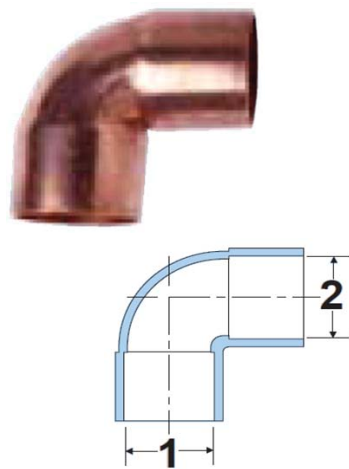
| Модель  | Наименование                          | Размеры |   | Цена (USD) |
|---------|---------------------------------------|---------|---|------------|
|         |                                       | 1       | 2 |            |
| 206-14  | Уголок 45 <sup>0</sup> двухраструбный | 1/4"    |   | 7.54       |
| 206-38  | Уголок 45 <sup>0</sup> двухраструбный | 3/8"    |   | 5.11       |
| 206-12  | Уголок 45 <sup>0</sup> двухраструбный | 1/2"    |   | 4.81       |
| 206-58  | Уголок 45 <sup>0</sup> двухраструбный | 5/8"    |   | 1.53       |
| 206-34  | Уголок 45 <sup>0</sup> двухраструбный | 3/4"    |   | 7.91       |
| 206-78  | Уголок 45 <sup>0</sup> двухраструбный | 7/8"    |   | 2.65       |
| 206-118 | Уголок 45 <sup>0</sup> двухраструбный | 1 1/8"  |   | 6.60       |
| 206-138 | Уголок 45 <sup>0</sup> двухраструбный | 1 3/8"  |   | 8.95       |
| 206-158 | Уголок 45 <sup>0</sup> двухраструбный | 1 5/8"  |   | 12.42      |
| 206-218 | Уголок 45 <sup>0</sup> двухраструбный | 2 1/8"  |   | 21.00      |
| 206-258 | Уголок 45 <sup>0</sup> двухраструбный | 2 5/8"  |   | 42.38      |
| 206-318 | Уголок 45 <sup>0</sup> двухраструбный | 3 1/8"  |   | 76.11      |
| 206-358 | Уголок 45 <sup>0</sup> двухраструбный | 3 5/8"  |   | 128.08     |
| 206-418 | Уголок 45 <sup>0</sup> двухраструбный | 4 1/8"  |   | 154.87     |



**17.1.8. Уголок под 900. Тип 207-С**

Тип 207-С- соединение под пайку СхС (ODFхODF), патрубки расширены. Трубы одинакового Ø входят в патрубки уголка.

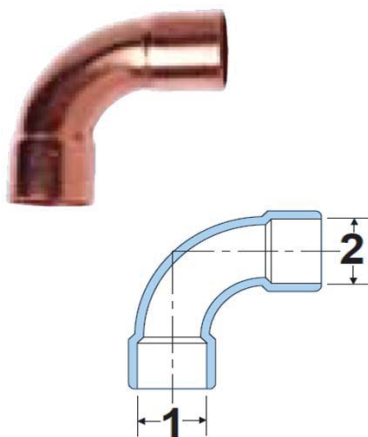
| Модель    | Наименование                          | Размеры |   | Цена (USD) |
|-----------|---------------------------------------|---------|---|------------|
|           |                                       | 1       | 2 |            |
| 207-С-14  | Уголок 90 <sup>0</sup> двухраструбный | 1/4"    |   | 2.61       |
| 207-С-38  | Уголок 90 <sup>0</sup> двухраструбный | 3/8"    |   | 2.50       |
| 207-С-12  | Уголок 90 <sup>0</sup> двухраструбный | 1/2"    |   | 3.02       |
| 207-С-58  | Уголок 90 <sup>0</sup> двухраструбный | 5/8"    |   | 1.56       |
| 207-С-34  | Уголок 90 <sup>0</sup> двухраструбный | 3/4"    |   | 5.15       |
| 207-С-78  | Уголок 90 <sup>0</sup> двухраструбный | 7/8"    |   | 2.81       |
| 207-С-1   | Уголок 90 <sup>0</sup> двухраструбный | 1"      |   | 9.77       |
| 207-С-118 | Уголок 90 <sup>0</sup> двухраструбный | 1 1/8"  |   | 4.63       |
| 207-С-138 | Уголок 90 <sup>0</sup> двухраструбный | 1 3/8"  |   | 7.42       |
| 207-С-158 | Уголок 90 <sup>0</sup> двухраструбный | 1 5/8"  |   | 11.79      |
| 207-С-218 | Уголок 90 <sup>0</sup> двухраструбный | 2 1/8"  |   | 26.45      |
| 207-С-258 | Уголок 90 <sup>0</sup> двухраструбный | 2 5/8"  |   | 43.35      |
| 207-С-318 | Уголок 90 <sup>0</sup> двухраструбный | 3 1/8"  |   | 83.05      |
| 207-С-358 | Уголок 90 <sup>0</sup> двухраструбный | 3 5/8"  |   | 231.54     |
| 207-С-418 | Уголок 90 <sup>0</sup> двухраструбный | 4 1/8"  |   | 209.56     |



**17.1.9. Уголок под 900с большим радиусом (отвод) . Тип 207-Л**

Тип 207-Л- соединение под пайкуСхС (ODFхODF), патрубки расширены. Трубы одинакового Ø входят в патрубки уголка.

| Модель    | Наименование                              | Размеры |   | Цена (USD) |
|-----------|---|---------|---|------------|
|           |   | 1       | 2 |            |
| 207-Л-14  | Уголок 90 <sup>0</sup> с большим радиусом | 1/4"    |   | 4.85       |
| 207-Л-38  | Уголок 90 <sup>0</sup> с большим радиусом | 3/8"    |   | 4.52       |
| 207-Л-12  | Уголок 90 <sup>0</sup> с большим радиусом | 1/2"    |   | 4.74       |
| 207-Л-58  | Уголок 90 <sup>0</sup> с большим радиусом | 5/8"    |   | 4.25       |
| 207-Л-34  | Уголок 90 <sup>0</sup> с большим радиусом | 3/4"    |   | 4.37       |
| 207-Л-78  | Уголок 90 <sup>0</sup> с большим радиусом | 7/8"    |   | 5.48       |
| 207-Л-118 | Уголок 90 <sup>0</sup> с большим радиусом | 1 1/8"  |   | 8.36       |
| 207-Л-138 | Уголок 90 <sup>0</sup> с большим радиусом | 1 3/8"  |   | 13.36      |
| 207-Л-158 | Уголок 90 <sup>0</sup> с большим радиусом | 1 5/8"  |   | 22.94      |
| 207-Л-218 | Уголок 90 <sup>0</sup> с большим радиусом | 2 1/8"  |   | 50.89      |
| 207-Л-258 | Уголок 90 <sup>0</sup> с большим радиусом | 2 5/8"  |   | 84.02      |
| 207-Л-318 | Уголок 90 <sup>0</sup> с большим радиусом | 3 1/8"  |   | 145.69     |
| 207-Л-358 | Уголок 90 <sup>0</sup> с большим радиусом | 3 5/8"  |   | 487.70     |
| 207-Л-418 | Уголок 90 <sup>0</sup> с большим радиусом | 4 1/8"  |   | 342.79     |



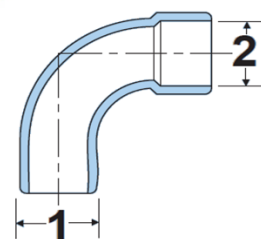


**17.1.10. Уголок под 90°однораструбный . Тип 207-C2**

Тип 207-C2- соединение под пайку FTGxС (ODMxODF), расширен только второй патрубок. Труба с расширенным патрубком одевается на первый патрубок уголка, а в расширенный второй патрубок уголка



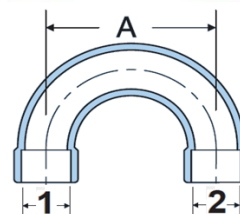
| Модель     | Наименование              | Размеры |   | Цена (USD) |
|------------|---------------------------|---------|---|------------|
|            |                           | 1       | 2 |            |
| 207-C2-14  | Уголок 90° однораструбный | 1/4"    |   | 5.34       |
| 207-C2-38  | Уголок 90° однораструбный | 3/8"    |   | 4.25       |
| 207-C2-12  | Уголок 90° однораструбный | 1/2"    |   | 3.13       |
| 207-C2-58  | Уголок 90° однораструбный | 5/8"    |   | 3.51       |
| 207-C2-34  | Уголок 90° однораструбный | 3/4"    |   | 5.15       |
| 207-C2-78  | Уголок 90° однораструбный | 7/8"    |   | 5.63       |
| 207-C2-118 | Уголок 90° однораструбный | 1 1/8"  |   | 8.92       |
| 207-C2-138 | Уголок 90° однораструбный | 1 3/8"  |   | 10.41      |
| 207-C2-158 | Уголок 90° однораструбный | 1 5/8"  |   | 15.07      |
| 207-C2-218 | Уголок 90° однораструбный | 2 1/8"  |   | 32.79      |
| 207-C2-258 | Уголок 90° однораструбный | 2 5/8"  |   | 58.35      |
| 207-C2-318 | Уголок 90° однораструбный | 3 1/8"  |   | 96.85      |
| 207-C2-358 | Уголок 90° однораструбный | 3 5/8"  |   | 288.00     |
| 207-C2-418 | Уголок 90° однораструбный | 4 1/8"  |   | 221.76     |



**17.1.11. Калач. Тип 238**

Тип 238- соединение под пайку СxС (ODFxODF), патрубки расширены. Трубы одинакового Ø входят внутрь патрубков калача.

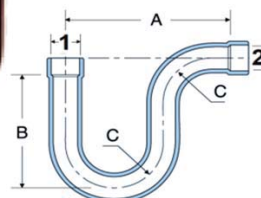
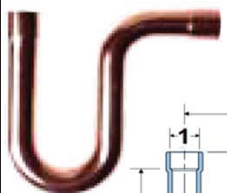
| Модель      | Наименование | Размеры |   |       | Цена (USD) |
|-------------|--------------|---------|---|-------|------------|
|             |              | 1       | 2 | A     |            |
| 238-38-112  | Калач        | 3/8"    |   | 38.1  | 3.43       |
| 238-12-2    | Калач        | 1/2"    |   | 50.8  | 4.25       |
| 238-12-112  | Калач        | 1/2"    |   | 38.1  | 4.44       |
| 238-58-3    | Калач        | 5/8"    |   | 76.2  | 7.98       |
| 238-34-218  | Калач        | 3/4"    |   | 54    | 19.92      |
| 238-78-212  | Калач        | 7/8"    |   | 63.5  | 12.24      |
| 238-118-3   | Калач        | 1 1/8"  |   | 76.2  | 26.53      |
| 238-138-334 | Калач        | 1 3/8"  |   | 95.3  | 44.88      |
| 238-158-412 | Калач        | 1 5/8"  |   | 114.3 | 63.65      |
| 238-218-512 | Калач        | 2 1/8"  |   | 139.7 | 194.56     |



**17.1.12. Петля маслоподъемная. Тип 223**

Тип 223- соединение под пайку СxС (ODFxODF), патрубки расширены. Трубы одинакового Ø входят внутрь патрубков петли.

| Модель  | Наименование         | Размеры |       |       |      | Цена (USD) |
|---------|----------------------|---------|-------|-------|------|------------|
|         |                      | 1=2     | A     | B     | C    |            |
| 223-58  | Петля маслоподъемная | 5/8"    | 152.4 | 139.7 | 38.1 | 24.92      |
| 223-34  | Петля маслоподъемная | 3/4"    | 149.2 | 136.5 | 38.1 | 36.75      |
| 223-78  | Петля маслоподъемная | 7/8"    | 146.1 | 133.4 | 38.1 | 27.42      |
| 223-118 | Петля маслоподъемная | 1 1/8"  | 127.8 | 129.4 | 38.1 | 41.67      |
| 223-138 | Петля маслоподъемная | 1 3/8"  | 166.7 | 129.4 | 47.6 | 75.74      |
| 223-158 | Петля маслоподъемная | 1 5/8"  | 219.9 | 184.9 | 63.5 | 127.41     |
| 223-218 | Петля маслоподъемная | 2 1/8"  | 235.7 | 219   | 76.2 | 260.79     |

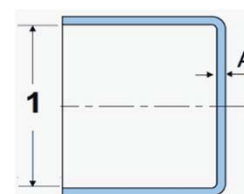




### 17.1.13. Заглушка-колпачок. Тип 217

Тип 217- соединение под пайку С (ODF); медная заглушка-колпачок одевается на трубу.

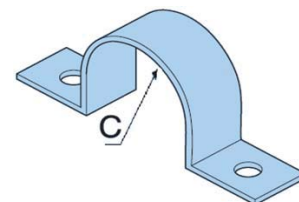
| Модель  | Наименование      | Размер |      | Цена (USD) |
|---------|-------------------|--------|------|------------|
|         |                   | 1      | A    |            |
| 217-14  | Заклушка-колпачок | 1/4"   | 0.8  | 1.49       |
| 217-38  | Заклушка-колпачок | 3/8"   | 0.8  | 0.78       |
| 217-12  | Заклушка-колпачок | 1/2"   | 0.8  | 1.49       |
| 217-58  | Заклушка-колпачок | 5/8"   | 0.8  | 0.60       |
| 217-34  | Заклушка-колпачок | 3/4"   | 1.2  | 1.49       |
| 217-78  | Заклушка-колпачок | 7/8"   | 1.2  | 1.12       |
| 217-118 | Заклушка-колпачок | 11/8"  | 1.2  | 2.65       |
| 217-138 | Заклушка-колпачок | 13/8"  | 1.2  | 3.73       |
| 217-158 | Заклушка-колпачок | 15/8"  | 1.59 | 5.86       |
| 217-218 | Заклушка-колпачок | 21/8"  | 1.59 | 11.19      |
| 217-258 | Заклушка-колпачок | 25/8"  | 1.99 | 33.58      |
| 217-318 | Заклушка-колпачок | 31/8"  | 1.99 | 46.08      |
| 217-358 | Заклушка-колпачок | 35/8"  | 2.39 | 170.61     |
| 217-418 | Заклушка-колпачок | 41/8"  | 2.78 | 100.29     |



### 17.1.14. Скоба . Тип 220

Тип 220- медная скоба (крепез) с 2-мя отверстиями Ø5

| Модель  | Наименование | Размер | Цена (USD) |
|---------|--------------|--------|------------|
|         |              | C      |            |
| 220-14  | Скоба        | 1/4"   | 0.45       |
| 220-38  | Скоба        | 3/8"   | 0.45       |
| 220-12  | Скоба        | 1/2"   | 0.60       |
| 220-58  | Скоба        | 5/8"   | 0.52       |
| 220-34  | Скоба        | 3/4"   | 0.52       |
| 220-78  | Скоба        | 7/8"   | 0.93       |
| 220-118 | Скоба        | 11/8"  | 1.04       |
| 220-138 | Скоба        | 13/8"  | 1.31       |
| 220-158 | Скоба        | 15/8"  | 1.53       |
| 220-218 | Скоба        | 21/8"  | 2.01       |



### 17.1.15. Заклушка

Тип В1-заклушка-прокладка для гаек SAE, уплотнение латунь-латунь или сталь-медь

| Модель | Наименование             | Цена (USD) |
|--------|--------------------------|------------|
| В1-04  | Заклушка под гайку 1/4"  | 1.23       |
| В1-05  | Заклушка под гайку 5/16" | -          |
| В1-06  | Заклушка под гайку 3/8"  | 1.16       |
| В1-08  | Заклушка под гайку 1/2"  | 1.68       |
| В1-10  | Заклушка под гайку 5/8"  | 1.90       |
| В1-12  | Заклушка под гайку 3/4"  | 2.76       |



### 17.1.16. Прокладка медная расширенная

Тип В2-уплотнение латунь-латунь или сталь-медь, под гайку SAE для труб соответствующего диаметра

| Модель | Наименование              | Цена (USD) |
|--------|---------------------------|------------|
| В2-04  | Прокладка под гайку 1/4"  | 0.45       |
| В2-05  | Прокладка под гайку 5/16" | -          |
| В2-06  | Прокладка под гайку 3/8"  | 0.75       |
| В2-08  | Прокладка под гайку 1/2"  | 0.86       |
| В2-10  | Прокладка под гайку 5/8"  | 1.08       |
| В2-12  | Прокладка под гайку 3/4"  | 1.90       |



### 17.1.17. Фитинги медные под пайку для CO<sub>2</sub>

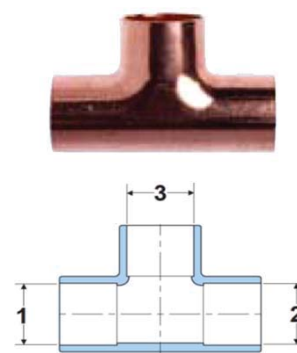


**фитинги рассчитаны на рабочее давление 120 бар  
максимальная рабочая температура 150°C**

#### 17.1.17.1. Тройники равнопроходные. Тип XHP-MR-211 -СхСхС

Тип 211- соединение ODFxODFxODF, патрубки расширены. Трубы одинакового Ø входят во внутрь патрубков тройника.

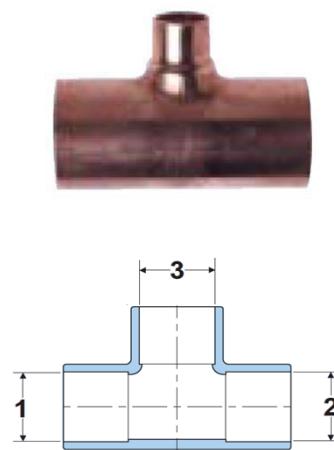
| Модель         | Наименование | Размеры |   |   | Цена (USD) |
|----------------|--------------|---------|---|---|------------|
|                |              | 1       | 2 | 3 |            |
| XHP-MR-211-38  | Тройник      | 3/8"    |   |   | 10.99      |
| XHP-MR-211-12  | Тройник      | 1/2"    |   |   | 14.70      |
| XHP-MR-211-58  | Тройник      | 5/8"    |   |   | 19.23      |
| XHP-MR-211-34  | Тройник      | 3/4"    |   |   | 29.44      |
| XHP-MR-211-78  | Тройник      | 7/8"    |   |   | 38.66      |
| XHP-MR-211-118 | Тройник      | 1 1/8"  |   |   | 62.53      |
| XHP-MR-211-138 | Тройник      | 1 3/8"  |   |   | 99.30      |
| XHP-MR-211-158 | Тройник      | 1 5/8"  |   |   | 147.92     |
| XHP-MR-211-218 | Тройник      | 2 1/8"  |   |   | 276.69     |



#### 17.1.17.2. Тройники переходные. Тип XHP-MR-211-R -СхСхС

Тип 211-R- соединение ODFxODFxODF, патрубки расширены. Трубы разного Ø входят во внутрь патрубков тройника.

| Модель                   | Наименование       | Размеры |        |        | Цена (USD) |
|--------------------------|--------------------|---------|--------|--------|------------|
|                          |                    | 1       | 2      | 3      |            |
| XHP-MR-211-R-12-12-38    | Тройник переходной | 1/2"    | 1/2"   | 3/8"   | 17.99      |
| XHP-MR-211-R-12-38-38    | Тройник переходной | 1/2"    | 3/8"   | 3/8"   | 19.72      |
| XHP-MR-211-R-58-58-12    | Тройник переходной | 5/8"    | 5/8"   | 1/2"   | 26.80      |
| XHP-MR-211-R-58-58-38    | Тройник переходной | 5/8"    | 5/8"   | 3/8"   | 29.06      |
| XHP-MR-211-R-58-12-12    | Тройник переходной | 5/8"    | 1/2"   | 1/2"   | 41.79      |
| XHP-MR-211-R-34-34-58    | Тройник переходной | 3/4"    | 3/4"   | 5/8"   | 51.62      |
| XHP-MR-211-R-34-34-12    | Тройник переходной | 3/4"    | 3/4"   | 1/2"   | 51.62      |
| XHP-MR-211-R-78-78-34    | Тройник переходной | 7/8"    | 7/8"   | 3/4"   | 43.27      |
| XHP-MR-211-R-78-78-58    | Тройник переходной | 7/8"    | 7/8"   | 5/8"   | 54.05      |
| XHP-MR-211-R-78-78-12    | Тройник переходной | 7/8"    | 7/8"   | 1/2"   | 67.10      |
| XHP-MR-211-R-118-118-78  | Тройник переходной | 1 1/8"  | 1 1/8" | 7/8"   | 86.45      |
| XHP-MR-211-R-118-118-34  | Тройник переходной | 1 1/8"  | 1 1/8" | 3/4"   | 84.56      |
| XHP-MR-211-R-118-78-12   | Тройник переходной | 1 1/8"  | 7/8"   | 1/2"   | 83.90      |
| XHP-MR-211-R-138-138-118 | Тройник переходной | 1 3/8"  | 1 3/8" | 1 1/8" | 130.42     |
| XHP-MR-211-R-138-138-78  | Тройник переходной | 1 3/8"  | 1 3/8" | 7/8"   | 100.99     |
| XHP-MR-211-R-138-138-34  | Тройник переходной | 1 3/8"  | 1 3/8" | 3/4"   | 128.82     |
| XHP-MR-211-R-158-158-138 | Тройник переходной | 1 5/8"  | 1 5/8" | 1 3/8" | 187.85     |
| XHP-MR-211-R-158-158-118 | Тройник переходной | 1 5/8"  | 1 5/8" | 1 1/8" | 187.85     |
| XHP-MR-211-R-158-158-78  | Тройник переходной | 1 5/8"  | 1 5/8" | 7/8"   | 187.85     |
| XHP-MR-211-R-158-158-34  | Тройник переходной | 1 5/8"  | 1 5/8" | 3/4"   | 206.33     |
| XHP-MR-211-R-218-218-158 | Тройник переходной | 2 1/8"  | 2 1/8" | 1 5/8" | 187.85     |

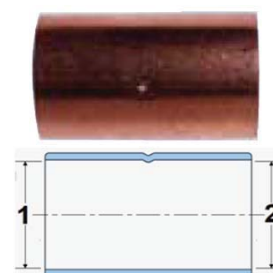




### 17.1.17.3. Муфты соединительная. Тип XHP-MR-200

Тип 200- соединение СхС (ODFхODF), патрубки расширены. Трубы одинакового Ø входят внутрь патрубков муфты.

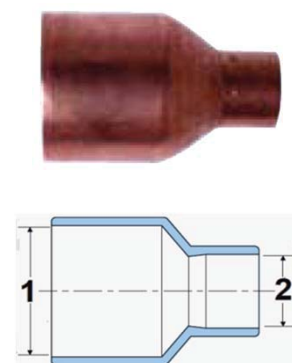
| Модель         | Наименование | Размеры |   | Цена (USD) |
|----------------|--------------|---------|---|------------|
|                |              | 1       | 2 |            |
| XHP-MR-200-38  | Муфта        | 3/8"    |   | 12.72      |
| XHP-MR-200-12  | Муфта        | 1/2"    |   | 8.44       |
| XHP-MR-200-58  | Муфта        | 5/8"    |   | 9.10       |
| XHP-MR-200-34  | Муфта        | 3/4"    |   | 11.94      |
| XHP-MR-200-78  | Муфта        | 7/8"    |   | 15.73      |
| XHP-MR-200-118 | Муфта        | 1 1/8"  |   | 24.41      |
| XHP-MR-200-138 | Муфта        | 1 3/8"  |   | 41.70      |
| XHP-MR-200-158 | Муфта        | 1 5/8"  |   | 72.74      |
| XHP-MR-200-218 | Муфта        | 2 1/8"  |   | 117.00     |



### 17.1.17.4. Муфты переходные. Тип XHP-MR-201-R

Тип 201-R- соединение СхС (ODFхODF), патрубки расширены. Трубы разного Ø входят внутрь патрубков муфты.

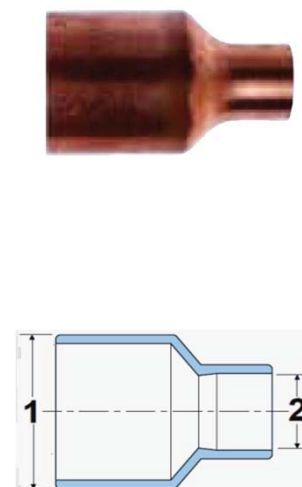
| Модель               | Наименование     | Размеры |        | Цена (USD) |
|----------------------|------------------|---------|--------|------------|
|                      |                  | 1       | 2      |            |
| XHP-MR-201-R-12-38   | Муфта переходная | 1/2"    | 3/8"   | 18.28      |
| XHP-MR-201-R-58-12   | Муфта переходная | 5/8"    | 1/2"   | 18.07      |
| XHP-MR-201-R-34-58   | Муфта переходная | 3/4"    | 5/8"   | 18.77      |
| XHP-MR-201-R-78-34   | Муфта переходная | 7/8"    | 3/4"   | 23.71      |
| XHP-MR-201-R-118-78  | Муфта переходная | 1 1/8"  | 7/8"   | 35.65      |
| XHP-MR-201-R-118-12  | Муфта переходная | 1 1/8"  | 1/2"   | 33.59      |
| XHP-MR-201-R-138-118 | Муфта переходная | 1 3/8"  | 1 1/8" | 63.48      |
| XHP-MR-201-R-138-78  | Муфта переходная | 1 3/8"  | 7/8"   | 68.54      |
| XHP-MR-201-R-138-58  | Муфта переходная | 1 3/8"  | 5/8"   | 75.01      |
| XHP-MR-201-R-138-34  | Муфта переходная | 1 3/8"  | 3/4"   | 72.04      |
| XHP-MR-201-R-138-12  | Муфта переходная | 1 3/8"  | 1/2"   | 86.54      |
| XHP-MR-201-R-158-138 | Муфта переходная | 1 5/8"  | 1 3/8" | 89.91      |
| XHP-MR-201-R-158-118 | Муфта переходная | 1 5/8"  | 1 1/8" | 89.91      |
| XHP-MR-201-R-158-78  | Муфта переходная | 1 5/8"  | 7/8"   | 89.91      |
| XHP-MR-201-R-158-34  | Муфта переходная | 1 5/8"  | 3/4"   | 99.42      |
| XHP-MR-201-R-218-138 | Муфта переходная | 2 1/8"  | 1 3/8" | 95.96      |
| XHP-MR-201-R-218-158 | Муфта переходная | 2 1/8"  | 1 5/8" | 98.93      |



### 17.1.17.5. Муфты переходные одноразрубные. Тип XHP-MR-218

Тип 218- соединение FTGхС (ODMхODF), расширен только второй патрубок. Труба с расширенным патрубком надевается на первый патрубок муфты, а в расширенный второй патрубок муфты входит труба.

| Модель                 | Наименование                   | Размеры |        | Цена (USD) |
|------------------------|--------------------------------|---------|--------|------------|
|                        |                                | 1       | 2      |            |
| XHP-MR-218-FTG-12-38   | Муфта переходная одноразрубная | 1/2"    | 3/8"   | 6.96       |
| XHP-MR-218-FTG-58-38   | Муфта переходная одноразрубная | 5/8"    | 3/8"   | 8.03       |
| XHP-MR-218-FTG-58-12   | Муфта переходная одноразрубная | 5/8"    | 1/2"   | 12.93      |
| XHP-MR-218-FTG-34-38   | Муфта переходная одноразрубная | 3/4"    | 3/8"   | 10.83      |
| XHP-MR-218-FTG-34-12   | Муфта переходная одноразрубная | 3/4"    | 1/2"   | 23.42      |
| XHP-MR-218-FTG-34-58   | Муфта переходная одноразрубная | 3/4"    | 5/8"   | 10.37      |
| XHP-MR-218-FTG-78-38   | Муфта переходная одноразрубная | 7/8"    | 3/8"   | 14.12      |
| XHP-MR-218-FTG-78-12   | Муфта переходная одноразрубная | 7/8"    | 1/2"   | 27.75      |
| XHP-MR-218-FTG-78-58   | Муфта переходная одноразрубная | 7/8"    | 5/8"   | 22.85      |
| XHP-MR-218-FTG-78-34   | Муфта переходная одноразрубная | 7/8"    | 3/4"   | 15.60      |
| XHP-MR-218-FTG-118-12  | Муфта переходная одноразрубная | 1 1/8"  | 1/2"   | 29.06      |
| XHP-MR-218-FTG-118-58  | Муфта переходная одноразрубная | 1 1/8"  | 5/8"   | 28.04      |
| XHP-MR-218-FTG-118-34  | Муфта переходная одноразрубная | 1 1/8"  | 3/4"   | 26.35      |
| XHP-MR-218-FTG-118-78  | Муфта переходная одноразрубная | 1 1/8"  | 7/8"   | 22.56      |
| XHP-MR-218-FTG-138-58  | Муфта переходная одноразрубная | 1 3/8"  | 5/8"   | 47.14      |
| XHP-MR-218-FTG-138-78  | Муфта переходная одноразрубная | 1 3/8"  | 7/8"   | 47.22      |
| XHP-MR-218-FTG-138-118 | Муфта переходная одноразрубная | 1 3/8"  | 1 1/8" | 59.69      |
| XHP-MR-218-FTG-158-78  | Муфта переходная одноразрубная | 1 5/8"  | 7/8"   | 59.04      |
| XHP-MR-218-FTG-158-138 | Муфта переходная одноразрубная | 1 5/8"  | 1 3/8" | 49.03      |
| XHP-MR-218-FTG-158-118 | Муфта переходная одноразрубная | 1 5/8"  | 1 1/8" | 49.03      |
| XHP-MR-218-FTG-218-78  | Муфта переходная одноразрубная | 2 1/8"  | 7/8"   | 73.57      |
| XHP-MR-218-FTG-218-118 | Муфта переходная одноразрубная | 2 1/8"  | 1 1/8" | 97.49      |
| XHP-MR-218-FTG-218-138 | Муфта переходная одноразрубная | 2 1/8"  | 1 3/8" | 97.49      |
| XHP-MR-218-FTG-218-158 | Муфта переходная одноразрубная | 2 1/8"  | 1 5/8" | 110.37     |



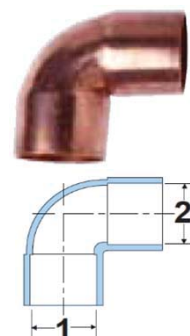




**17.1.17.6. Уголок под 90°. Тип XHP-MR-207-L**

Тип 207-L- соединение под пайку СxС (ODFхODF), патрубки расширены. Трубы одинакового Ø входят в патрубки уголка.

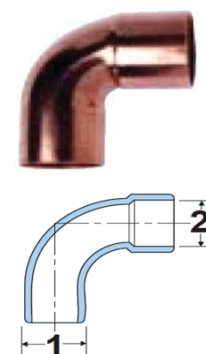
| Модель           | Наименование              | Размеры |   | Цена (USD) |
|------------------|---------------------------|---------|---|------------|
|                  |                           | 1       | 2 |            |
| XHP-MR-207-L-38  | Уголок 90° двухраструбный | 3/8"    |   | 7.62       |
| XHP-MR-207-L-12  | Уголок 90° двухраструбный | 1/2"    |   | 10.91      |
| XHP-MR-207-L-58  | Уголок 90° двухраструбный | 5/8"    |   | 14.37      |
| XHP-MR-207-L-34  | Уголок 90° двухраструбный | 3/4"    |   | 23.05      |
| XHP-MR-207-L-78  | Уголок 90° двухраструбный | 7/8"    |   | 30.01      |
| XHP-MR-207-L-118 | Уголок 90° двухраструбный | 1 1/8"  |   | 50.47      |
| XHP-MR-207-L-138 | Уголок 90° двухраструбный | 1 3/8"  |   | 85.22      |
| XHP-MR-207-L-158 | Уголок 90° двухраструбный | 1 5/8"  |   | 139.89     |
| XHP-MR-207-L-218 | Уголок 90° двухраструбный | 2 1/8"  |   | 297.11     |



**17.1.17.7. Уголок под 90°однораструбный . Тип XHP-MR-207-L2**

Тип 207-L2- соединение под пайку FTGxС (ODMхODF), расширен только второй патрубок. Труба с расширенным патрубком надевается на первый патрубок уголка, а в расширенный второй патрубок уголка входит труба.

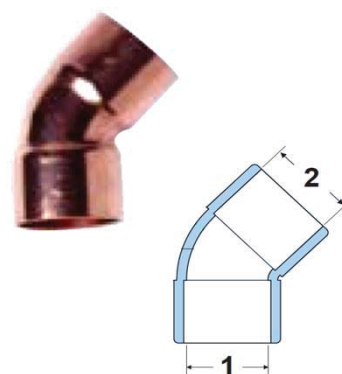
| Модель            | Наименование              | Размеры |   | Цена (USD) |
|-------------------|---------------------------|---------|---|------------|
|                   |                           | 1       | 2 |            |
| XHP-MR-207-L2-38  | Уголок 90° однораструбный | 3/8"    |   | 28.36      |
| XHP-MR-207-L2-12  | Уголок 90° однораструбный | 1/2"    |   | 12.14      |
| XHP-MR-207-L2-58  | Уголок 90° однораструбный | 5/8"    |   | 13.91      |
| XHP-MR-207-L2-34  | Уголок 90° однораструбный | 3/4"    |   | 22.27      |
| XHP-MR-207-L2-78  | Уголок 90° однораструбный | 7/8"    |   | 29.23      |
| XHP-MR-207-L2-118 | Уголок 90° однораструбный | 1 1/8"  |   | 48.87      |
| XHP-MR-207-L2-138 | Уголок 90° однораструбный | 1 3/8"  |   | 84.60      |
| XHP-MR-207-L2-158 | Уголок 90° однораструбный | 1 5/8"  |   | 131.66     |
| XHP-MR-207-L2-218 | Уголок 90° однораструбный | 2 1/8"  |   | 288.47     |



**17.1.17.8. Уголок под 45°. Тип XHP-MR-206-2-C**

Тип 206-2-C- соединение под пайку СxС (ODFхODF), патрубки расширены. Трубы одинакового Ø входят в патрубки уголка.

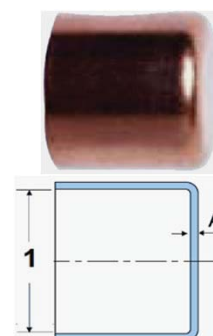
| Модель           | Наименование              | Размеры |   | Цена (USD) |
|------------------|---------------------------|---------|---|------------|
|                  |                           | 1       | 2 |            |
| XHP-MR-206-2-38  | Уголок 45° двухраструбный | 3/8"    |   | 19.14      |
| XHP-MR-206-2-12  | Уголок 45° двухраструбный | 1/2"    |   | 20.75      |
| XHP-MR-206-2-58  | Уголок 45° двухраструбный | 5/8"    |   | 24.78      |
| XHP-MR-206-2-34  | Уголок 45° двухраструбный | 3/4"    |   | 37.83      |
| XHP-MR-206-2-78  | Уголок 45° двухраструбный | 7/8"    |   | 42.40      |
| XHP-MR-206-2-118 | Уголок 45° двухраструбный | 1 1/8"  |   | 48.45      |
| XHP-MR-206-2-138 | Уголок 45° двухраструбный | 1 3/8"  |   | 69.16      |
| XHP-MR-206-2-158 | Уголок 45° двухраструбный | 1 5/8"  |   | 106.95     |
| XHP-MR-206-2-218 | Уголок 45° двухраструбный | 2 1/8"  |   | 170.81     |



**17.1.17.9. Заглушка-колпачок. Тип XHP-MR-217**

Тип 217- соединение под пайку С (ODF); медная заглушка-колпачок одевается на трубу.

| Модель         | Наименование      | Размер |      | Цена (USD) |
|----------------|-------------------|--------|------|------------|
|                |                   | 1      | A    |            |
| XHP-MR-217-38  | Заклушка-колпачок | 3/8"   | 0.85 | 10.46      |
| XHP-MR-217-12  | Заклушка-колпачок | 1/2"   | 0.85 | 10.58      |
| XHP-MR-217-58  | Заклушка-колпачок | 5/8"   | 1.05 | 10.79      |
| XHP-MR-217-34  | Заклушка-колпачок | 3/4"   | 1.3  | 12.10      |
| XHP-MR-217-78  | Заклушка-колпачок | 7/8"   | 1.5  | 14.45      |
| XHP-MR-217-118 | Заклушка-колпачок | 1 1/8" | 1.9  | 27.83      |
| XHP-MR-217-138 | Заклушка-колпачок | 1 3/8" | 2.3  | 37.55      |
| XHP-MR-217-158 | Заклушка-колпачок | 1 5/8" | 2.7  | 47.59      |
| XHP-MR-217-218 | Заклушка-колпачок | 2 1/8" | 2.7  | 132.68     |





## 17.2. Фитинги резьбовые

Резьба NPT-национальная трубная резьба, наружная MPT = NPT "папа", внутренняя FPT = NPT "мама"

Резьба SAE 45-стандартное резьбовое соединение, наружная = SAE "папа", внутренняя = SAE "мама"

Патрубок ODS - соединения "под пайку", ODS "мама" = ODF = патрубок расширен, т.е. внутренний Ø патрубка равен наружному Ø трубы. ODS "папа" = ODM = патрубок FTG, т.е. наружный Ø патрубка равен наружному Ø трубы

### 17.2.1. Гайки

Тип NS4-гайка кованная латунная SAE "мама" под развальцовку труб

| Модель | Наименование           | Цена (USD) |
|--------|------------------------|------------|
| NS4-04 | Гайка 1/4" SAE "мама"  | 1.57       |
| NS4-05 | Гайка 5/16" SAE "мама" | 4.68       |
| NS4-06 | Гайка 3/8" SAE "мама"  | 2.47       |
| NS4-08 | Гайка 1/2" SAE "мама"  | 3.33       |
| NS4-10 | Гайка 5/8" SAE "мама"  | 5.50       |
| NS4-12 | Гайка 3/4" SAE "мама"  | 14.70      |



Тип N5-гайка-заглушка кованная латунная SAE "мама"

| Модель | Наименование                              | Цена (USD) |
|--------|---|------------|
| N5-04  | Гайка-заглушка резьбовая 1/4" SAE "мама"  | 1.50       |
| N5-05  | Гайка-заглушка резьбовая 5/16" SAE "мама" | 5.70       |
| N5-06  | Гайка-заглушка резьбовая 3/8" SAE "мама"  | 2.21       |
| N5-08  | Гайка-заглушка резьбовая 1/2" SAE "мама"  | 2.77       |
| N5-10  | Гайка-заглушка резьбовая 5/8" SAE "мама"  | 6.32       |
| N5-12  | Гайка-заглушка резьбовая 3/4" SAE "мама"  | 22.06      |



### 17.2.2. Заглушка-пробка

Тип P2-заглушка-пробка резьбовая кованная латунная SAE "папа"

| Модель | Наименование                               | Цена (USD) |
|--------|--|------------|
| P2-04  | Заглушка-пробка резьбовая 1/4" SAE "папа"  | -          |
| P2-05  | Заглушка-пробка резьбовая 5/16" SAE "папа" | -          |
| P2-06  | Заглушка-пробка резьбовая 3/8" SAE "папа"  | -          |
| P2-08  | Заглушка-пробка резьбовая 1/2" SAE "папа"  | -          |
| P2-10  | Заглушка-пробка резьбовая 5/8" SAE "папа"  | -          |
| P2-12  | Заглушка-пробка резьбовая 3/4" SAE "папа"  | -          |



Тип 121-B-заглушка-пробка резьбовая кованная латунная MPT "папа"

| Модель   | Наименование                              | Цена (USD) |
|----------|---|------------|
| 121-B-02 | Заглушка-пробка резьбовая 1/8" MPT "папа" | 2.64       |
| 121-B-04 | Заглушка-пробка резьбовая 1/4" MPT "папа" | 2.20       |
| 121-B-06 | Заглушка-пробка резьбовая 3/8" MPT "папа" | 4.37       |
| 121-B-08 | Заглушка-пробка резьбовая 1/2" MPT "папа" | 5.91       |
| 121-B-12 | Заглушка-пробка резьбовая 3/4" MPT "папа" | -          |



### 17.2.3. Гайка с трубкой

Тип US5-латунная гайка SAE "мама" с медной трубкой, патрубок расширен под Ø трубы, соединение не разъемное

| Модель   | Наименование                               | Цена (USD) |
|----------|--|------------|
| US5-0044 | Гайка с трубкой 1/4" SAE "мама" x 1/4" ODF | 10.17      |
| US5-0066 | Гайка с трубкой 3/8" SAE "мама" x 3/8" ODF | 13.38      |
| US5-0088 | Гайка с трубкой 1/2" SAE "мама" x 1/2" ODF | 16.95      |
| US5-1010 | Гайка с трубкой 5/8" SAE "мама" x 5/8" ODF | 17.67      |



Тип USTK-латунная гайка SAE "мама" с прокладкой и с латунной трубкой, патрубок расширен под Ø трубы,

| Модель  | Наименование                               | Цена (EUR) |
|---------|--|------------|
| USTK-04 | Гайка с трубкой 1/4" SAE "мама" x 1/4" ODF | 6.28       |
| USTK-06 | Гайка с трубкой 3/8" SAE "мама" x 3/8" ODF | 8.79       |
| USTK-08 | Гайка с трубкой 1/2" SAE "мама" x 1/2" ODF | 10.84      |
| USTK-10 | Гайка с трубкой 5/8" SAE "мама" x 5/8" ODF | 14.81      |
| USTK-12 | Гайка с трубкой 3/4" SAE "мама" x 3/4" ODF | 19.07      |



Латунные гайки SAE "мама" соединенные медной трубкой, соединение не разъемное

| Модель  | Наименование   | Цена (USD) |
|---------|--|------------|
| MV-2594 | Гайка с трубкой 1/4" SAE "мама" депрессор x 1/4" ODM | 6.82       |
| MV-2595 | Гайка с трубкой 1/4" SAE "мама" депрессор x 1/4" ODF | 7.92       |



Тип US4-две латунные гайки SAE "мама" соединенные медной трубкой, соединение не разъемное

| Модель | Наименование                       | Цена (USD) |
|--------|------------------------------------|------------|
| US4-04 | Гайка с трубкой 2 x 1/4" SAE"мама" | 7.70       |
| US4-06 | Гайка с трубкой 2 x 3/8" SAE"мама" | 8.44       |
| US4-08 | Гайка с трубкой 2 x 1/2" SAE"мама" | 11.00      |
| US4-10 | Гайка с трубкой 2 x 5/8" SAE"мама" | 12.84      |



Одна гайка SAE "мама" с депрессором, вторая гайка FPT "мама" соединены латунной трубкой с двойной развальцовкой, соединение не разъемное

| Модель  | Наименование  | Цена (USD) |
|---------|---|------------|
| MV-1440 | Гайка с трубкой 1/4" SAE"мама"депрессор x 1/8" FPT "мама" | 10.65      |



#### 17.2.4. Резьбовые фитинги для соединения медных труб

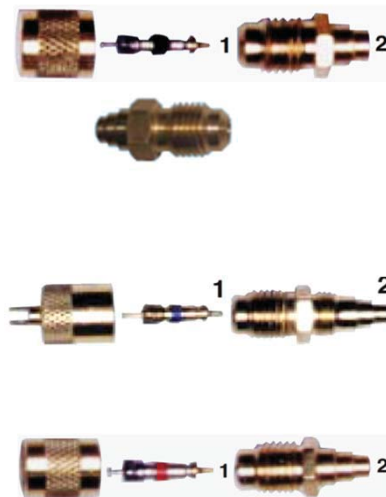
медные резьбовые муфты соединены латунной, патрубок расширен под Ø трубы,

| Модель | Наименование   | Цена (USD) |
|--------|--|------------|
| W08001 | Муфта медная разборная 3/8" ODF, L28,2mm S24, 52гр   | 10.65      |
| W08002 | Муфта медная разборная 1/2" ODF, L32mm S24, 53гр     | 11.01      |
| W08003 | Муфта медная разборная 5/8" ODF, L37,4mm S29, 72гр   | 6.80       |
| W08004 | Муфта медная разборная 7/8" ODF, L54,6mm S38, 167гр  | 8.36       |
| W08005 | Муфта медная разборная 1 1/8" ODF, L63,5mm S45,234гр | 14.18      |



#### 17.2.5. Штуцеры сервисные под пайку

| Модель           | Наименование   | Цена (USD) |
|------------------|--|------------|
| MV-1200<br>AV-34 | Штуцер 1/4" SAE "папа". ниппель, колпачек x 3/16" ODS "мама", 1/4", 5/16" ODS "папа"   | 5.38       |
| MV-8505          | Штуцер 5/16" SAE "папа". ниппель, колпачек x 6 mm & 8 mm & 10 mm. ODS  | 7.10       |
| MV-850-OL        | Штуцер 5/16" SAE без ниппелем, колпачка x 3/8" (Ø9,3мм и Ø6,8мм) 31503-C   | € 3.14     |
| AV-39            | Штуцер ступенчатый 1/4" SAE "папа". ниппель, колпачек-ключ x 1/8" ODS "мама", 3/16", 1/4", 5/16", 3/8", 1/2" ODS "папа"      |            |
| MV-3600          | Штуцер ступенчатый 1/4" SAE "папа". ниппель, колпачек-ключ x 1/8" ODS "мама", 3/16", 1/4", 5/16" ODS "папа", 1/8" NPT "папа" | 6.73       |
| MV-3619          | Штуцер ступенчатый 1/4" SAE "папа". ниппель, колпачек-ключ x 1/8" ODS "мама", 3/16", 1/4", 5/16" ODS "папа"                  | 6.69       |
| MV-8400          | Штуцер ступенчатый 1/4" SAE "папа". ниппель, колпачек x 1/8" ODS "мама", 3/16", 1/4", 5/16" ODS "папа"                       | € 4.04     |



#### 17.2.6. Штуцеры сервисные с медной трубкой

| Модель        | Наименование   | Цена (USD) |
|---------------|--|------------|
| MV-AVX-6-050  | Штуцер 1/4" SAE "папа". ниппель, колпачек x трубка медная 50x6 мм "ODS"    | € 5.98     |
| MV-AVX-10-050 | Штуцер 1/4" SAE "папа". ниппель, колпачек x трубка медная 50x10 мм "ODS"   | € 6.24     |
| MV-8505-50    | Штуцер 5/16" SAE "папа". ниппель, колпачек x трубка медная 50x6mmODS       | 9.10       |
| MV-8406       | Штуцер 1/4" SAE "папа". ниппель, колпачек x трубка медная 50x3/8" ODS      | 7.30       |
| MV-8404       | Штуцер 1/4" SAE "папа". ниппель, колпачек x трубка медная 50x1/4" ODS      | € 4.90     |
| MV-2525       | Штуцер 1/4" SAE "папа". ниппель, колпачек-ключ x трубка медная 50x1/4" ODS |            |



**17.2.7. Штуцеры прямые резьбовые**

Штуцеры прямые соединительные SAE x SAE или SAE x ODS

| Модель            | Наименование   | Цена (USD) |
|-------------------|--|------------|
| MV-1441<br>AVU-04 | Штуцер с ниппелем 1/4" SAE "папа" ниппель, колпачек-гайка x 1/4 SAE "папа" | 7.78       |
| U2-04             | Штуцер 2 x 1/4" SAE "папа"   | 2.69       |
| U2-05             | Штуцер 2 x 5/16" SAE "папа"  | 8.91       |
| U2-06             | Штуцер 2 x 3/8" SAE "папа"   | 3.78       |
| U2-08             | Штуцер 2 x 1/2" SAE "папа"   | 4.86       |
| U2-10             | Штуцер 2 x 5/8" SAE "папа"   | 8.97       |
| U2-12             | Штуцер 2 x 3/4" SAE "папа"   | 16.60      |
| UR2-0064          | Штуцер-переходник 3/8" SAE "папа" x 1/4" SAE "папа"                        | 4.52       |
| UR2-0084          | Штуцер-переходник 1/2" SAE "папа" x 1/4" SAE "папа"                        | 10.84      |
| UR2-0086          | Штуцер-переходник 1/2" SAE "папа" x 3/8" SAE "папа"                        | 10.97      |
| UR2-0106          | Штуцер-переходник 5/8" SAE "папа" x 3/8" SAE "папа"                        | 11.85      |
| UR2-0108          | Штуцер-переходник 5/8" SAE "папа" x 1/2" SAE "папа"                        | 11.85      |
| UR2-0128          | Штуцер-переходник 3/4" SAE "папа" x 1/2" SAE "папа"                        | 35.11      |
| UR2-1210          | Штуцер-переходник 3/4" SAE "папа" x 5/8" SAE "папа"                        | 44.49      |
| UR3-0044G         | Штуцер-переходник 1/4" SAE "мама" x 1/4" G "папа"                          | € 2.67     |
| UR3-0044G-S       | Штуцер-переходник 1/4" SAE "папа" x 1/4" G "мама"                          | € 2.67     |
| UR3-0044          | Штуцер-переходник 1/4" SAE "папа" x 1/4" SAE "мама"                        | 2.81       |
| UR3-0046          | Штуцер-переходник 3/8" SAE "папа" x 1/4" SAE "мама"                        | 6.58       |
| UR3-0048          | Штуцер-переходник 1/2" SAE "папа" x 1/4" SAE "мама"                        | 25.89      |
| UR3-0064          | Штуцер-переходник 1/4" SAE "папа" x 3/8" SAE "мама"                        | 9.00       |
| UR3-0068          | Штуцер-переходник 1/2" SAE "папа" x 3/8" SAE "мама"                        | 10.90      |
| UR3-0084          | Штуцер-переходник 1/4" SAE "папа" x 1/2" SAE "мама"                        | 13.61      |
| UR3-0086          | Штуцер-переходник 3/8" SAE "папа" x 1/2" SAE "мама"                        | 10.02      |
| UR3-0810          | Штуцер-переходник 5/8" SAE "папа" x 1/2" SAE "мама"                        | 15.36      |
| UR3-0108          | Штуцер-переходник 1/2" SAE "папа" x 5/8" SAE "мама"                        | 23.00      |
| UR3-1012          | Штуцер-переходник 3/4" SAE "папа" x 5/8" SAE "мама"                        | 35.52      |
| UR3-1210          | Штуцер-переходник 5/8" SAE "папа" x 3/4" SAE "мама"                        | 21.70      |
| U4-04             | Муфта резьбовая 2 x 1/4" SAE "мама" + 2 прокладки Cu                       | 10.08      |
| U4-06             | Муфта резьбовая 2 x 3/8" SAE "мама" + 2 прокладки Cu                       | 20.46      |
| U4-08             | Муфта резьбовая 2 x 1/2" SAE "мама" + 2 прокладки Cu                       | 20.70      |
| U4-10             | Муфта резьбовая 2 x 5/8" SAE "мама" + 2 прокладки Cu                       | 48.78      |
| U4-12             | Муфта резьбовая 2 x 3/4" SAE "мама" + 2 прокладки Cu                       | 121.44     |
| US3-0044          | Штуцер односторонний 1/4" SAE "папа" x 1/4" ODS "мама"                     | 5.13       |
| US3-0045          | Штуцер односторонний 1/4" SAE "папа" x 5/16" ODS "мама"                    |            |
| US3-0046          | Штуцер односторонний 1/4" SAE "папа" x 3/8" ODS "мама"                     | 11.55      |
| US3-0064          | Штуцер односторонний 3/8" SAE "папа" x 1/4" ODS "мама"                     | 9.65       |
| US3-0066          | Штуцер односторонний 3/8" SAE "папа" x 3/8" ODS "мама"                     | 6.15       |
| US3-0068          | Штуцер односторонний 3/8" SAE "папа" x 1/2" ODS "мама"                     | 13.08      |
| US3-0610          | Штуцер односторонний 3/8" SAE "папа" x 5/8" ODS "мама"                     | 16.68      |
| US3-0086          | Штуцер односторонний 1/2" SAE "папа" x 3/8" ODS "мама"                     | 15.96      |
| US3-0088          | Штуцер односторонний 1/2" SAE "папа" x 1/2" ODS "мама"                     | 5.76       |
| US3-0810          | Штуцер односторонний 1/2" SAE "папа" x 5/8" ODS "мама"                     |            |
| US3-0108          | Штуцер односторонний 5/8" SAE "папа" x 1/2" ODS "мама"                     | 16.56      |
| US3-1010          | Штуцер односторонний 5/8" SAE "папа" x 5/8" ODS "мама"                     | 11.67      |
| US3-1012          | Штуцер односторонний 5/8" SAE "папа" x 3/4" ODS "мама"                     | 26.79      |
| US3-1014          | Штуцер односторонний 5/8" SAE "папа" x 7/8" ODS "мама"                     | 24.21      |
| US3-0128          | Штуцер односторонний 5/8" SAE "папа" x 7/8" ODS "мама"                     |            |
| US3-1212          | Штуцер односторонний 3/4" SAE "папа" x 3/4" ODS "мама"                     | 16.83      |
| US3-1214          | Штуцер односторонний 3/4" SAE "папа" x 7/8" ODS "мама"                     | 19.92      |



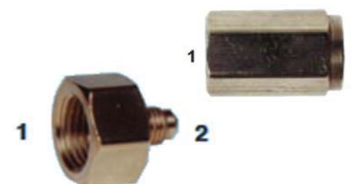
Штуцеры прямые SAE x NPT (MPT-папа, FPT-мама)

| Модель            | Наименование   | Цена (USD) |
|-------------------|--|------------|
| MV-1818<br>AVU-24 | Штуцер с ниппелем 1/4" SAE "папа" ниппель, колпачек x 1/8 NPT "папа" | 6.02       |
| MV-1414<br>AVU-45 | Штуцер с ниппелем 1/4" SAE "папа" ниппель, колпачек x 1/4 NPT "папа" | 5.91       |





| Модель | Наименование  | Цена (USD) |
|--------|---|------------|
| U1-02A | Штуцер-переходник 1/8" SAE "папа" x 1/8 MPT "папа"                    |            |
| U1-04A | Штуцер-переходник 1/4" SAE "папа" x 1/8 MPT "папа"                    | 2.24       |
| U1-04B | Штуцер-переходник 1/4" SAE "папа" x 1/4 MPT "папа"                    | 2.43       |
| U1-04C | Штуцер-переходник 1/4" SAE "папа" x 3/8 MPT "папа"                    | 3.85       |
| U1-04D | Штуцер-переходник 1/4" SAE "папа" x 1/2 MPT "папа"                    | 5.80       |
| U1-06A | Штуцер-переходник 3/8" SAE "папа" x 1/8 MPT "папа"                    | 4.11       |
| U1-06B | Штуцер-переходник 3/8" SAE "папа" x 1/4 MPT "папа"                    | 3.37       |
| U1-06C | Штуцер-переходник 3/8" SAE "папа" x 3/8 MPT "папа"                    | 3.66       |
| U1-06D | Штуцер-переходник 3/8" SAE "папа" x 1/2 MPT "папа"                    | 5.76       |
| U1-06E | Штуцер-переходник 3/8" SAE "папа" x 3/4 MPT "папа"                    | 16.92      |
| U1-08C | Штуцер-переходник 1/2" SAE "папа" x 3/8 MPT "папа"                    | 6.00       |
| U1-08D | Штуцер-переходник 1/2" SAE "папа" x 1/2 MPT "папа"                    | 9.42       |
| U1-08E | Штуцер-переходник 1/2" SAE "папа" x 3/4 MPT "папа"                    | 11.22      |
| U1-10D | Штуцер-переходник 5/8" SAE "папа" x 1/2 MPT "папа"                    | 10.44      |
| U1-10E | Штуцер-переходник 5/8" SAE "папа" x 3/4 MPT "папа"                    | 11.97      |
| U1-12C | Штуцер-переходник 3/4" SAE "папа" x 3/8 MPT "папа"                    |            |
| U1-12D | Штуцер-переходник 3/4" SAE "папа" x 1/2 MPT "папа"                    | 19.41      |
| U1-12E | Штуцер-переходник 3/4" SAE "папа" x 3/4 MPT "папа"                    | 24.39      |
| UX1-4A | Штуцер-переходник 1/4" SAE "папа" x 1/8 MPT "папа"                    | 45.39      |
| UX1-4B | Штуцер-переходник 1/4" SAE "папа" x 1/4 MPT "папа"                    | 36.09      |
| U3-04A | Штуцер-переходник 1/4" SAE "папа" x 1/8 FPT "мама"                    | 2.68       |
| U3-04B | Штуцер-переходник 1/4" SAE "папа" x 1/4 FPT "мама"                    | €5.25      |
| U3-04C | Штуцер-переходник 1/4" SAE "папа" x 3/8 FPT "мама"                    | 11.34      |
| U3-06B | Штуцер-переходник 3/8" SAE "папа" x 1/4 FPT "мама"                    | 8.76       |
| U3-06C | Штуцер-переходник 3/8" SAE "папа" x 3/8 FPT "мама"                    | 9.42       |
| U3-08D | Штуцер-переходник 1/2" SAE "папа" x 1/2 FPT "мама"                    | 14.91      |
| U5-04A | Штуцер-переходник 1/4" SAE "мама" x 1/8 MPT "папа"                    | 8.80       |
| U5-04B | Штуцер-переходник 1/4" SAE "мама" x 1/4 MPT "папа"                    | 11.60      |
| U5-06B | Штуцер-переходник 3/8" SAE "мама" x 1/4 MPT "папа"                    | 22.11      |
| U5-08D | Штуцер-переходник 1/2" SAE "мама" x 1/2 MPT "папа"                    | 35.31      |
| U6-4A  | Муфта резьбовая 1/4" SAE "мама" x 1/8 FPT "мама" + 1 медная прокладка | 28.56      |
| U6-4B  | Муфта резьбовая 1/4" SAE "мама" x 1/4 FPT "мама" + 1 медная прокладка | -          |
| K1-01  | Штуцер 3/4 MPT "мама" x 1/4" SAE "папа"                               | 24.87      |
| K1-03  | Штуцер 3/4 MPT "мама" x 3/8" SAE "папа"                               | 24.87      |



### Штуцеры прямые NPT x NPT или NPT x ODS

| Модель           | Наименование                                      | Цена (USD) |
|------------------|---|------------|
| 122-B-02         | Штуцер 2 x 1/8 MPT "папа"                         | 3.63       |
| 122-B-04         | Штуцер 2 x 1/4 MPT "папа"                         | 4.77       |
| 122-B-06         | Штуцер 2 x 3/8 MPT "папа"                         | 5.82       |
| 122-B-08 (U10-D) | Штуцер 2 x 1/2 MPT "папа"                         | 12.81      |
| 123-B-04x02      | Штуцер-переходник 1/4 MPT "папа" x 1/8 MPT "папа" | 4.03       |
| 123-B-06x04      | Штуцер-переходник 3/8 MPT "папа" x 1/4 MPT "папа" | -          |
| 110-B-04x02      | Штуцер-муфта 1/4" MPT "папа" x 1/8" FPT "мама"    | 3.39       |
| 110-B-08x04      | Штуцер-муфта 1/2" MPT "папа" x 1/4" FPT "мама"    | 8.37       |
| 110-B-08x06      | Штуцер-муфта 1/2" MPT "папа" x 3/8" FPT "мама"    | 6.42       |
| 110-B-12x06      | Штуцер-муфта 3/4" MPT "папа" x 3/8" FPT "мама"    | 12.00      |
| 110-B-12x08      | Штуцер-муфта 3/4" MPT "папа" x 1/2" FPT "мама"    | 10.05      |
| 103-B-02         | Муфта-резьбовая 2 x 1/8" FPT "мама"               | 3.81       |
| 103-B-04         | Муфта-резьбовая 2 x 1/4" FPT "мама"               | 8.73       |
| 103-B-06         | Муфта-резьбовая 2 x 3/8" FPT "мама"               | 11.19      |
| 103-B-08         | Муфта-резьбовая 2 x 1/2" FPT "мама"               | 15.66      |
| 203-2-012-014    | Штуцер 1/4"NPTмама * 1/2-ODS папа                 | 9.98       |
| 203-2-058-012    | Штуцер 1/2"NPTмама * 5/8-ODS папа                 | 6.76       |
| 204-58*12        | Штуцер 5/8-ODS папа * 1/2"NPT папа                | 3.39       |
| 204-78*34        | Штуцер 7/8-ODS папа * 3/4"NPT папа                | 5.47       |
| 871 921 000      | Штуцер-бобышка 1/8"NPTмама * D8мм-ODS папа        | 5.62       |
| 871 922 000      | Штуцер-бобышка 1/4"NPTмама * D10мм-ODS папа       | 19.08      |
| 871 923 000      | Штуцер-бобышка 3/8"NPTмама * D15мм-ODS папа       | 18.53      |
| 871 924 000      | Штуцер-бобышка 1/2"NPTмама * D19мм-ODS папа       | 19.73      |
| 871 925 000      | Штуцер-бобышка 3/4"NPTмама * D22мм-ODS папа       | 25.78      |
| 871 926 000      | Штуцер-бобышка 1"NPTмама * D27мм-ODS папа         | 36.13      |





### 17.2.8. Уголки резьбовые

#### Уголок соединительные SAE x SAE

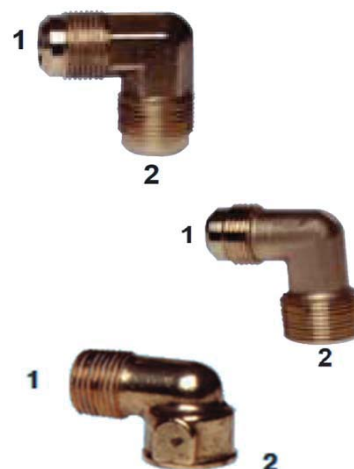
| Модель | Наименование                             | Цена (USD) |
|--------|--|------------|
| E2-04  | Уголок резьбовой 90° 2 x 1/4" SAE "папа" | 7.55       |
| E2-06  | Уголок резьбовой 90° 2 x 3/8" SAE "папа" | 13.87      |
| E2-08  | Уголок резьбовой 90° 2 x 1/2" SAE "папа" | 10.43      |
| E2-10  | Уголок резьбовой 90° 2 x 5/8" SAE "папа" | 15.26      |
| E2-12  | Уголок резьбовой 90° 2 x 3/4" SAE "папа" | 37.80      |

#### Уголок соединительные SAE x NPT

|        |  |       |
|--------|--|-------|
| E1-04A | Уголок резьбовой 90° 1/4" SAE "папа" x 1/8" NPT "папа" | 4.60  |
| E1-04B | Уголок резьбовой 90° 1/4" SAE "папа" x 1/4" NPT "папа" | 5.61  |
| E1-04C | Уголок резьбовой 90° 1/4" SAE "папа" x 3/8" NPT "папа" | 15.84 |
| E1-06A | Уголок резьбовой 90° 3/8" SAE "папа" x 1/8" NPT "папа" | 13.92 |
| E1-06B | Уголок резьбовой 90° 3/8" SAE "папа" x 1/4" NPT "папа" | 7.10  |
| E1-06C | Уголок резьбовой 90° 3/8" SAE "папа" x 3/8" NPT "папа" | 9.50  |

#### Уголок соединительные NPT x NPT

|          |  |       |
|----------|--|-------|
| 116-B-08 | Уголок резьбовой 90° 1/2" NPT "папа" x 1/2" NPT "мама" | 24.33 |
|----------|--|-------|



### 17.2.9. Тройники резьбовые

#### Тройник соединительный SAE x SAE x SAE

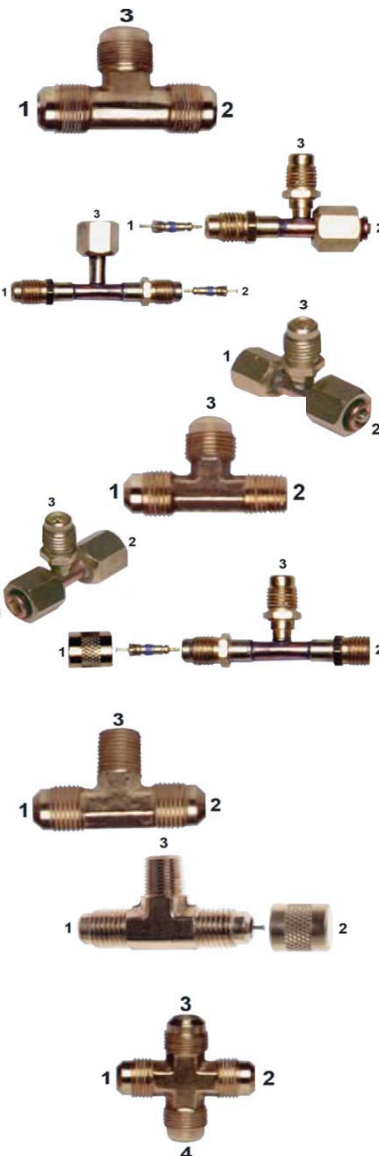
| Модель       | Наименование   | Цена (USD) |
|--------------|--|------------|
| T2-04        | Тройник 3 x 1/4" SAE "папа"  | 6.99       |
| T2-06        | Тройник 3 x 3/8" SAE "папа"  | 8.68       |
| T2-08        | Тройник 3 x 1/2" SAE "папа"  | 11.22      |
| T2-10        | Тройник 3 x 5/8" SAE "папа"  | 17.95      |
| T2-12        | Тройник 3 x 3/4" SAE "папа"  | -          |
| MV-9601      | Тройник 1/4" SAE "папа", ниппель x 1/4 SAE "мама" гайка, депрессор x 1/4" SAE "папа"       | 16.77      |
| MV-9601-O    |  | €10.19     |
| MV-9601-LD-O |  | €8.00      |
| MV-9602      | Тройник 1/4" SAE "папа" x 1/4" SAE "папа", ниппель x 1/4 SAE "мама" гайка, депрессор       | \$17.82    |
| MV-9602-O    |  | 14.21      |
| MV-9610      | Тройник 1/4" SAE "мама" гайка x 1/4 SAE "мама" гайка, депрессор x 1/4" SAE "папа", ниппель | -          |

#### Тройник соединительный SAE x NPT x SAE

|         |  |       |
|---------|--|-------|
| T3-04A  | Тройник 1/4" SAE "папа" x 1/8" NPT "папа" x 1/4 SAE "папа"   | 8.56  |
| T3-04B  | Тройник 1/4" SAE "папа" x 1/4" NPT "папа" x 1/4 SAE "папа"   | 7.85  |
| MV-9608 | Тройник 1/4 SAE "мама" гайка, депрессор x 1/8" FPT "мама" гайка x 1/4" SAE "папа", ниппель, колпачок | -     |
| MV-9626 | Тройник 1/4" SAE "папа", ниппель, колпачок x 1/8" NPT "папа" x 1/4 SAE "папа"                        | 19.07 |

#### Тройник соединительный SAE x SAE x NPT

|         |   |       |
|---------|---|-------|
| T1-04A  | Тройник 2 x 1/4" SAE "папа" x 1/8" NPT "папа"                                 | 8.00  |
| T1-04B  | Тройник 2 x 1/4" SAE "папа" x 1/4" NPT "папа"                                 | 8.60  |
| T1-04C  | Тройник 2 x 1/4" SAE "папа" x 3/8" NPT "папа"                                 | 17.20 |
| MV-9615 | Тройник 1/4 SAE "папа" x 1/4" SAE "папа", ниппель, колпачок x 1/4" NPT "папа" | 11.97 |
| MV-9620 | Тройник 1/4 SAE "папа" x 1/4" SAE "папа", ниппель, колпачок x 1/8" NPT "папа" | 16.41 |



### 17.2.10. Крестовины резьбовые

| Модель | Наименование                | Цена (USD) |
|--------|-----------------------------|------------|
| C1-04  | Тройник 4 x 1/4" SAE "папа" | 25.65      |
| C1-06  | Тройник 4 x 3/8" SAE "папа" | 25.09      |

