

## 12.1.3. Вентили запорные.

### 12.1.3.1. Вентили запорные прямооточные серии "T5F".



Температурный диапазон использования -  $-60^{\circ}\text{C}$  /  $+160^{\circ}\text{C}$

Максимально допустимые давления:

#### DN15-32

<b>T (<math>^{\circ}\text{C}</math>)</b>	-60	-40	-10	50	100	160	<b>PN</b>
<b>P (бар)</b>	10.5	28	28	28	28	28	<b>25</b>
<b>P (бар)</b>	10.5	31.5	42	42	33	29.5	<b>40</b>

#### DN40-200 (для вентилей из стали)

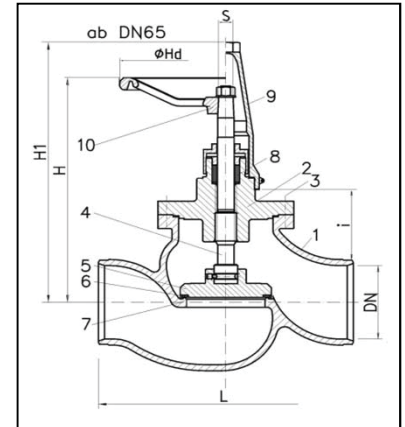
<b>T (<math>^{\circ}\text{C}</math>)</b>	-60	-50	-10	50	100	160	<b>PN</b>
<b>P (бар)</b>	28	28	28	28	28	27	<b>25</b>
<b>P (бар)</b>	31.5	42	42	42	28	27	<b>40</b>

#### DN40-200 (для вентилей из нержавеющей стали)

<b>T (<math>^{\circ}\text{C}</math>)</b>	-60	-50	-10	50	100	160	<b>PN</b>
<b>P (бар)</b>	28	28	28	28	28	26.3	<b>25</b>
<b>P (бар)</b>	42	42	42	42	30.3	26.3	<b>40</b>

#### DN250-400

<b>T (<math>^{\circ}\text{C}</math>)</b>	-60	-50	-10	50	100	160	<b>PN</b>
<b>P (бар)</b>	18	25	25	25	16.6	15.6	<b>25</b>



Модель	Диаметр патрубков (DN / мм)	Размеры (мм)						Цена T5F (EUR)	Цена T5F.L (EUR)	Цена T5VA.F (EUR)	Цена T5VA.F.L (EUR)
		L	H	H1	$\Phi$ Hd	S	++				
T5F/DN15	DN15 / 21,3	110	165	175	80	8	25	184	205	341	383
T5F/DN20	DN20 / 26,9	110	168	178	80	8	25	191	211	397	437
T5F/DN25	DN25 / 33,7	130	206	216	100	11	46	226	262	527	584
T5F/DN32	DN32 / 42,4	140	208	218	100	11	46	262	302	615	677
T5F/DN40	DN40 / 48,3	200	210	220	140	11	60	310	335	824	944
T5F/DN50	DN50 / 60,3	230	215	225	140	11	60	394	418	1061	1252
T5F/DN65	DN65 / 76,1	290	325	340	250	17	107	570	677	2306	2704
T5F/DN80	DN80 / 88,9	310	341	356	250	17	107	702	806	2403	2803
T5F/DN100	DN100 / 114,3	350	369	384	250	17	107	872	976	2574	2975
T5F/DN125	DN125 / 139,7	400	406	421	320	17	65	1368	1759	4625	-
T5F/DN150	DN150 / 168,3	480	521	536	400	24	112	1974	2357	5017	-
T5F/DN200	DN200 / 219,1	600	556	571	400	24	134	3324	3815	9610	-
T5F/DN250	DN250 / 273,0	730	765	780	500	27	-	8378	-	-	-
T5F/DN300	DN300 / 323,0	850	785	800	500	27	-	10415	-	-	-
T5F/DN350	DN350 / 355,6	980	1090	1105	500	27	-	21248	-	-	-
T5F/DN400	DN400 / 406,4	1100	1110	1125	500	27	-	-	-	-	-

\* - Патрубки вентилей расточены под дюймовые трубы.

++ - увеличение размеров H и H1 для вентилей с удлиненным штоком T5F.L и T5VA.F.L

T5F - Корпус вентилей изготовлен из стали, патрубки под сварку стык в стык.

T5F.L - Вентиль с удлиненным штоком (рекомендуется использовать для трубопроводов с большой толщиной теплоизоляции)

T5VA.F - Корпус вентилей изготовлен из нержавеющей стали

T5VA.F.L - Корпус вентилей изготовлен из нержавеющей стали и имеет удлиненный шток



### 12.1.3.2. Вентили запорные угловые серии "Т6F".

Температурный диапазон использования -  $-60^{\circ}\text{C}$  /  $+160^{\circ}\text{C}$

Максимально допустимые давления:

#### DN15-32

<b>T (°C)</b>	-60	-40	-10	50	100	160	<b>PN</b>
<b>P (бар)</b>	10.5	28	28	28	28	28	<b>25</b>
<b>P (бар)</b>	10.5	31.5	42	42	33	29.5	<b>40</b>

#### DN40-200 (для вентилей из стали)

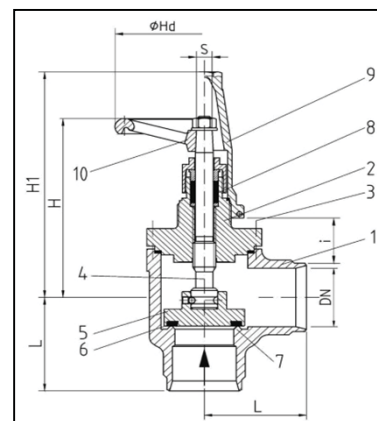
<b>T (°C)</b>	-60	-50	-10	50	100	160	<b>PN</b>
<b>P (бар)</b>	28	28	28	28	28	27	<b>25</b>
<b>P (бар)</b>	31.5	42	42	42	28	27	<b>40</b>

#### DN40-200 (для вентилей из нержавеющей стали)

<b>T (°C)</b>	-60	-50	-10	50	100	160	<b>PN</b>
<b>P (бар)</b>	28	28	28	28	28	26.3	<b>25</b>
<b>P (бар)</b>	42	42	42	42	30.3	26.3	<b>40</b>

#### DN250-400

<b>T (°C)</b>	-60	-50	-10	50	100	160	<b>PN</b>
<b>P (бар)</b>	18	25	25	25	16.6	15.6	<b>25</b>



Модель	Диаметр патрубков (DN / мм)	Размеры (мм)						Цена Т6F (EUR)	Цена Т6F.L (EUR)	Цена Т6VA.F (EUR)	Цена Т6VA.F.L (EUR)
		L	H	H1	ΦHd	S	++				
T6F/DN15	DN15 / 21,3	40	142	152	80	8	25	178	198	325	364
T6F/DN20	DN20 / 26,9	45	143	153	80	8	25	187	208	392	432
T6F/DN25	DN25 / 33,7	55	189	199	100	11	46	215	251	516	570
T6F/DN25 * 1 1/8"	28.8	55	189	199	100	11	46	279	315	по запросу	по запросу
T6F/DN32	DN32 / 42,4	60	190	200	100	11	46	248	288	600	655
T6F/DN32 * 1 3/8"	35.2	60	190	200	100	11	46	311	352	по запросу	по запросу
T6F/DN40	DN40 / 48,3	70	184	194	140	11	60	297	319	665	741
T6F/DN40 * 1 5/8"	42.2	70	184	194	140	11	60	361	383	по запросу	по запросу
T6F/DN50	DN50 / 60,3	80	185	195	140	11	60	332	355	792	976
T6F/DN50 * 2 1/8"	54.2	80	185	195	140	11	60	395	418	по запросу	по запросу
T6F/DN65	DN65 / 76,1	95	289	304	250	17	107	525	632	1791	2194
T6F/DN80	DN80 / 88,9	100	296	311	250	17	107	662	769	2113	2515
T6F/DN100	DN100 / 114,3	105	311	326	250	17	107	762	871	2210	2612
T6F/DN125	DN125 / 139,7	146	345	360	320	17	65	1174	1562	3984	-
T6F/DN150	DN150 / 168,3	163	461	476	400	24	112	1588	1974	4224	-
T6F/DN200	DN200 / 219,1	193	481	496	400	24	134	3059	3551	6452	-
T6F/DN250	DN250 / 273,0	325	681	696	500	27	-	7332	-	-	-
T6F/DN300	DN300 / 323,0	375	688	703	500	27	-	8516	-	-	-
T6F/DN350	DN350 / 355,6	425	954	969	500	27	-	16762	-	-	-
T6F/DN400	DN400 / 406,4	475	992	1007	500	27	-	-	-	-	-

\* - Патрубки вентилей расточены под дюймовые трубы.

++ - увеличение размеров H и H1 для вентилей с удлиненным штоком Т6F.L и Т6VA.F.L

T6F - Корпус вентиль изготовлен из стали, патрубки под сварку стык в стык.

T6F.L - Вентиль с удлиненным штоком (рекомендуется использовать для трубопроводов с большой толщиной теплоизоляции)

T6VA.F - Корпус вентиль изготовлен из нержавеющей стали

T6VA.F.L - Корпус вентиль изготовлен из нержавеющей стали и имеет удлиненный шток



### 12.1.3.3. Вентили запорные прямоточные серий "T51F" и "T52F"

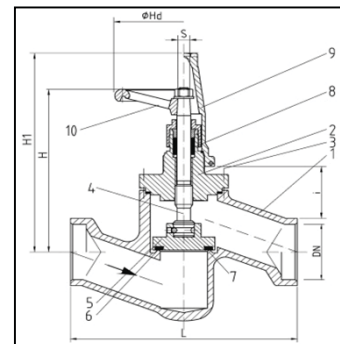
Температурный диапазон использования -  $-60^{\circ}\text{C}$  /  $+160^{\circ}\text{C}$

Максимально допустимые давления:

<b>T</b> ( $^{\circ}\text{C}$ )	-60	-40	-10	50	100	160	<b>PN</b>
<b>P</b> (бар)	10.5	28	28	28	28	28	<b>25</b>
<b>P</b> (бар)	10.5	31.5	42	42	33	29.5	<b>40</b>

**T51F** - соединение SW - под сварку "мама"

**T52F** - соединение FPT - коническая резьба "мама"



Модель	Диаметр патрубков (дюйм)	Размеры (мм)					Цена T51F (EUR)	Цена T52F (EUR)
		L	H	H1	$\Phi$ Hd	S		
T51(52)F/ 1/2"	1/2	130	190	200	80	8	208	220
T51(52)F/ 3/4"	3/4	130	193	203	80	8	222	232
T51(52)F/ 1"	1	150	252	262	100	11	268	280
T51(52)F/ 1 1/4"	1 1/4	160	254	264	100	11	293	302
T51(52)F/ 1 1/2"	1 1/2	270	270	280	140	11	344	-
T51(52)F/ 2"	2	275	275	285	140	11	457	-

Корпус вентиля изготовлен из стали

### 12.1.3.4. Вентили запорные угловые серий "T61F" и "T62F"

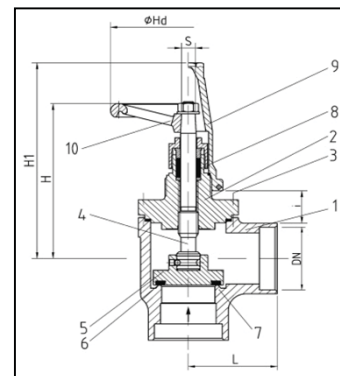
Температурный диапазон использования -  $-60^{\circ}\text{C}$  /  $+160^{\circ}\text{C}$

Максимально допустимые давления:

<b>T</b> ( $^{\circ}\text{C}$ )	-60	-40	-10	50	100	160	<b>PN</b>
<b>P</b> (бар)	10.5	28	28	28	28	28	<b>25</b>
<b>P</b> (бар)	10.5	31.5	42	42	33	29.5	<b>40</b>

**T61F** - соединение SW - под сварку "мама"

**T62F** - соединение FPT - коническая резьба "мама"



Модель	Диаметр патрубков (дюйм)	Размеры (мм)					Цена T61F (EUR)	Цена T62F (EUR)
		L	H	H1	$\Phi$ Hd	S		
T61(62)F/ 1/2"	1/2	40	142	152	80	8	195	205
T61(62)F/ 3/4"	3/4	45	143	153	80	8	211	222
T61(62)F/ 1"	1	55	189	199	100	11	256	263
T61(62)F/ 1 1/4"	1 1/4	60	190	200	100	11	290	299
T61(62)F/ 1 1/2"	1 1/2	70	183	194	140	11	330	-
T61(62)F/ 2"	2	80	185	195	140	11	358	-

Корпус вентиля изготовлен из стали



**12.1.3.5. Вентили запорные прямоточные серии "T2V".**

Температурный диапазон использования -  $-60^{\circ}\text{C}$  /  $+160^{\circ}\text{C}$

Максимально допустимые давления:

**DN15-32**

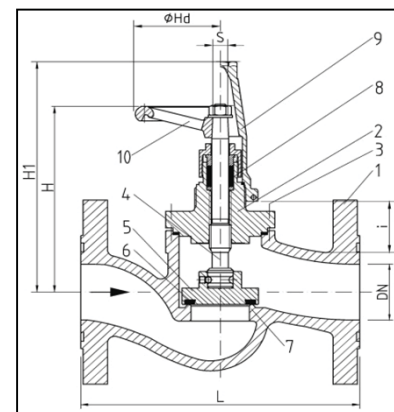
<b>T (<math>^{\circ}\text{C}</math>)</b>	-60	-40	-10	50	100	160	<b>PN</b>
<b>P (бар)</b>	10.5	28	28	28	28	28	<b>25</b>
<b>P (бар)</b>	10.5	31.5	42	42	33	29.5	<b>40</b>

**DN40-200**

<b>T (<math>^{\circ}\text{C}</math>)</b>	-60	-50	-10	50	100	160	<b>PN</b>
<b>P (бар)</b>	28	28	28	28	20	19	<b>25</b>
<b>P (бар)</b>	31.5	42	42	42	28	27	<b>40</b>

**DN250-350**

<b>T (<math>^{\circ}\text{C}</math>)</b>	-60	-50	-10	50	100	160	<b>PN</b>
<b>P (бар)</b>	18	25	25	25	16.6	15.6	<b>25</b>



Стоимость ответных фланцев, прокладок и болтов смотрите в разделе 12.11.

Модель	Диаметр патрубков (DN / мм)	Размеры (мм)					Цена (EUR)
		L	H	H1	$\phi$ Hd	S	
T2V/DN15	DN15 / 21,3	130	208	218	140	11	597
T2V/DN20	DN20 / 26,9	150	208	218	140	11	612
T2V/DN25	DN25 / 33,7	160	206	216	140	11	628
T2V/DN32	DN32 / 42,4	180	211	221	140	11	817
T2V/DN40	DN40 / 48,3	200	210	220	140	11	1020
T2V/DN50	DN50 / 60,3	230	211	221	140	11	1049
T2V/DN65	DN65 / 76,1	290	325	340	200	14	1429
T2V/DN80	DN80 / 88,9	310	341	356	250	17	1526
T2V/DN100	DN100 / 114,3	350	369	384	250	17	2230
T2V/DN125	DN125 / 139,7	400	406	421	320	24	3297
T2V/DN150	DN150 / 168,3	480	521	536	400	24	4481
T2V/DN200	DN200 / 291,1	600	556	571	400	24	6337
T2V/DN250	DN250 / 273,0	730	762	777	500	27	-

Корпус вентиля изготовлен из стали

**12.1.3.6. Вентили запорные угловые серии "T11V".**



Температурный диапазон использования -  $-60^{\circ}\text{C}$  /  $+160^{\circ}\text{C}$

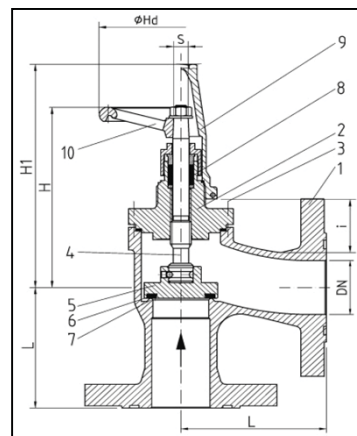
Максимально допустимые давления:

**DN15-32**

<b>T</b> ( $^{\circ}\text{C}$ )	-60	-50	-10	50	100	160	<b>PN</b>
<b>P</b> (бар)	10.5	28	28	28	28	28	<b>25</b>
<b>P</b> (бар)	10.5	31.5	42	42	33	29.5	<b>40</b>

**DN40-200**

<b>T</b> ( $^{\circ}\text{C}$ )	-60	-50	-10	50	100	160	<b>PN</b>
<b>P</b> (бар)	28	28	28	28	28	27	<b>25</b>
<b>P</b> (бар)	31.5	42	42	42	28	27	<b>40</b>



Стоимость ответных фланцев, прокладок и болтов смотрите в разделе 12.11.

Модель	Диаметр патрубков (DN / мм)	Размеры (мм)					Цена (EUR)
		L	H	H1	$\Phi$ Hd	S	
T11V/DN15	DN15 / 21,3	90	201	211	140	11	по запросу
T11V/DN20	DN20 / 26,9	95	199	209	140	11	по запросу
T11V/DN25	DN25 / 33,7	100	194	204	140	11	по запросу
T11V/DN32	DN32 / 42,4	105	190	200	140	11	по запросу
T11V/DN40	DN40 / 48,3	115	195	205	140	11	по запросу
T11V/DN50	DN50 / 60,3	125	200	210	140	11	по запросу
T11V/DN65	DN65 / 76,1	145	327	342	200	14	по запросу
T11V/DN80	DN80 / 88,9	155	331	346	250	17	по запросу
T11V/DN100	DN100 / 114,3	175	328	343	250	17	по запросу
T11V/DN125	DN125 / 139,7	200	376	391	320	24	по запросу
T11V/DN150	DN150 / 168,3	225	458	473	400	24	по запросу
T11V/DN200	DN200 / 291,1	275	496	511	400	24	по запросу

Корпус вентиля изготовлен из стали

Вход в вентили размером до DN200 включительно должен находиться параллельно штоку (см. рис. 1). Однако, при большом размере вентиля и высоком перепаде давления на нем, возникают очень большие усилия на запорный диск, что препятствует полному закрытию вентиля. Для того, что бы избежать этого, вход в вентиль размером больше DN200 должен находиться перпендикулярно штоку (см. рис. 2). Это способствует легкому закрытию вентиля. Для его открытия в конструкции предусмотрен разгрузочный клапан. В начале открытия открывается только разгрузочный клапан, имеющий малый диаметр  $d$ , за счет этого происходит сброс давления из зоны над запорным диском, что приводит к значительному уменьшению нагрузки на него. Дальнейшее открытие происходит в нормальном режиме.

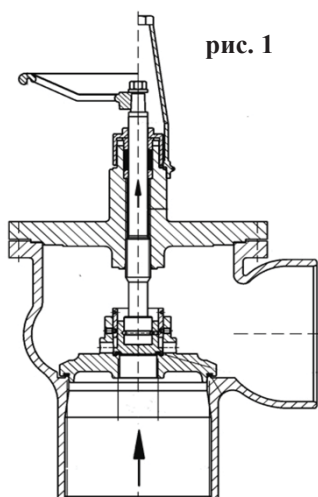


рис. 1

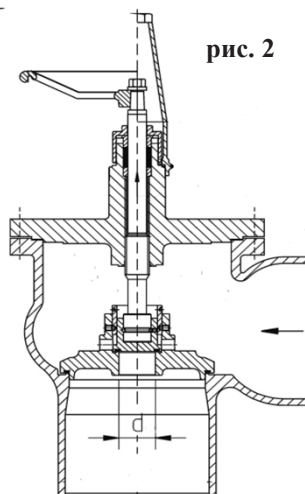


рис. 2

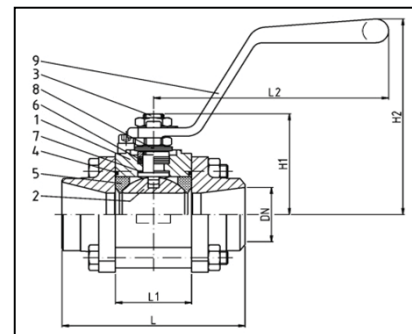


### 12.1.3.7. Вентили запорные шаровые серии "T42".

Температурный диапазон использования -  $-60^{\circ}\text{C}$  /  $+200^{\circ}\text{C}$

Максимально допустимые давления:

Т ( $^{\circ}\text{C}$ )	-60	-40	-10	50	100	150	200	PN
Р (бар)	10	30	40	40	36	34	31	40



Модель	Диаметр патрубков (DN / мм)	Размеры (мм)						Цена T42 (EUR)	Цена T42.L (EUR)	Цена T42VA (EUR)	Цена T42VA.L (EUR)
		L	L1	L2	H1	H2	++				
T42/DN15	DN15 / 21,3	65	20	140	40	55	100	378	761	449	840
T42/DN20	DN20 / 26,9	72	24	140	42	57	100	408	792	524	919
T42/DN25	DN25 / 33,7	85	31	180	53	74	100	471	933	618	1092
T42/DN32	DN32 / 42,4	99	41	180	58	77	100	511	973	724	1196
T42/DN40	DN40 / 48,3	110	48	200	71	89	100	629	1176	792	1353
T42/DN50	DN50 / 60,3	126	56	200	76	94	100	728	1275	956	1515
T42/DN65	DN65 / 76,1	142	71	250	86	110	100	1198	2140	1580	2505
T42/DN80	DN80 / 88,9	169	89	480	153	161	100	2070	3218	2944	4122
T42/DN100	DN100 / 114,3	214	108	480	168	176	100	2787	4242	4329	5831
T42/DN125	DN125 / 139,7	277	134	480	182	190	100	4379	5834	7185	8685
T42/DN150	DN150 / 168,3	307	134	480	182	190	100	4582	6040	7484	8984

++ - увеличение размеров H1 и H2 для вентилей с удлиненным штоком T42.L

T42 - Корпус вентиля изготовлен из стали, патрубки под сварку стык в стык.

T42.L - Вентиль с удлиненным штоком (рекомендуется использовать для трубопроводов с большой толщиной теплоизоляции)

T42VA - Корпус вентиля изготовлен из нержавеющей стали

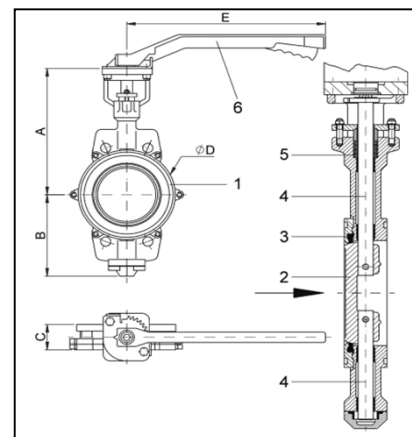
T42VA.L - Корпус вентиля изготовлен из нержавеющей стали и имеет удлиненный шток

### 12.1.3.8. Вентили запорные "Butterfly" серии "T53".

Температурный диапазон использования -  $-50^{\circ}\text{C}$  /  $+180^{\circ}\text{C}$

Максимально допустимые давления:

Т ( $^{\circ}\text{C}$ )	-50	100	150	180	PN
Р (бар)	25	25	22	18	25



Стоимость ответных фланцев, прокладок и болтов смотрите в разделе 12.11.

Модель	Диаметр патрубков (DN / мм)	Размеры (мм)					Цена T53 (EUR)	Цена T53VA (EUR)
		A	B	C	$\phi D$	E		
T53/DN50	DN50 / 60,3	175	102	43	97	230	2775	4162
T53/DN65	DN65 / 76,1	191	116	46	117	230	2925	4410
T53/DN80	DN80 / 88,9	197	122	46	130	230	2925	4566
T53/DN100	DN100 / 114,3	233	149	52	158	320	3660	5815
T53/DN125	DN125 / 139,7	245	160	56	188	320	4286	6433
T53/DN150	DN150 / 168,3	283	193	56	212	420	6523	7902
T53/DN200	DN200 / 219,1	307	217	60	267	*	8056	10068
T53/DN250	DN250 / 273,0	371	251	68	321	*	11937	17529
T53/DN300	DN300 / 323,0	399	302	78	372	*	17670	24038
T53/DN350	DN350 / 355,6	421	324	78	431	*	21858	29570

T53 - Корпус вентиля изготовлен из стали, патрубки под сварку стык в стык.

T53VA - Корпус вентиля изготовлен из нержавеющей стали



## 12.1.4. Запорные вентили со встроенным обратным клапаном .

Положение установки - открытие / закрытие тарелки клапана по вертикали.

### 12.1.4.1. Запорные вентили со встроенным обратным клапаном , серии "T6F-RUV/AV".

Температурный диапазон использования -  $-60^{\circ}\text{C}$  /  $+160^{\circ}\text{C}$

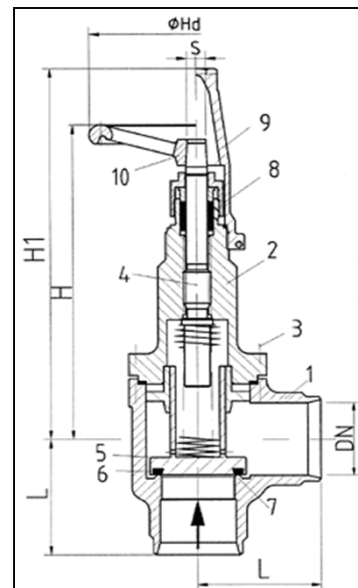
Максимально допустимые давления:

T ( $^{\circ}\text{C}$ )	-60	-40	-10	50	100	160	PN
P (бар)	10.5	28	28	28	28	26.3	25
P (бар)	10.5	31.5	42	42	30.3	26.3	40

Модель	Диаметр патрубков (DN / мм)	Размеры (мм)			Цена (EUR)
		L	H	H1	
T6F-RUV/AV/DN15	DN15 / 21,1	40	199	183	369
T6F-RUV/AV/DN20	DN20 / 26,9	45	190	184	408
T6F-RUV/AV/DN25	DN25 / 33,7	55	238	241	431
T6F-RUV/AV/DN25 * 1 1/8	28.8	55	238	241	494
T6F-RUV/AV/DN32	DN32 / 38,0	60	237	242	445
T6F-RUV/AV/DN32 * 1 3/8	35.2	60	237	242	508
T6F-RUV/AV/DN40	DN40 / 48,3	70	250	255	462
T6F-RUV/AV/DN40 * 1 5/8	42.2	70	250	255	525
T6F-RUV/AV/DN50	DN50 / 60,3	80	251	256	776
T6F-RUV/AV/DN50 * 2 1/8	54.2	80	251	256	840
T6F-RUV/AV/DN65	DN65 / 76,1	95	420	410	1125
T6F-RUV/AV/DN80	DN80 / 88,9	100	426	416	1353
T6F-RUV/AV/DN100	DN100 / 114,3	105	442	432	1763

\* - Патрубки вентилей расточены под дюймовые трубы.

Корпус вентилей изготовлен из стали, патрубки под сварку стык в стык.



### 12.1.4.2. Запорные вентили со встроенным обратным клапаном , серий "T61F-RUV/AV" и "T62F-RUV/AV".

Температурный диапазон использования -  $-60^{\circ}\text{C}$  /  $+160^{\circ}\text{C}$

Максимально допустимые давления:

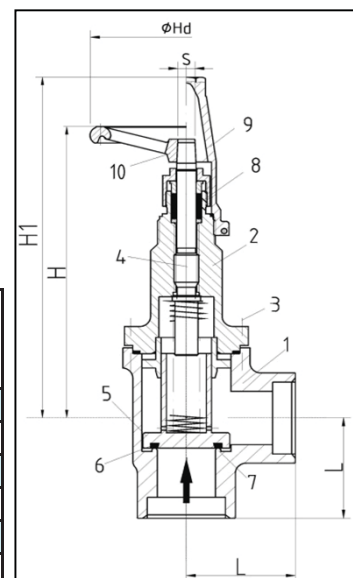
T ( $^{\circ}\text{C}$ )	-60	-40	-10	50	100	160	PN
P (бар)	10.5	28	28	28	28	28	25
P (бар)	10.5	31.5	42	42	33	29.5	40

T61F-RUV/AV - соединение SW - под сварку "мама"

T62F-RUV/AV - соединение FPT - коническая резьба "мама"

Модель	Диаметр патрубков (дюйм)	Размеры (мм)			Цена T61F (EUR)	Цена T62F (EUR)
		L	H	H1		
T61(62)F-RUV/AV/ 1/2"	1/2	40	199	183	-	-
T61(62)F-RUV/AV/ 3/4"	3/4	45	190	184	-	-
T61(62)F-RUV/AV/ 1"	1	55	238	241	-	-
T61(62)F-RUV/AV/ 1 1/4"	1 1/4	60	237	242	-	-
T61(62)F-RUV/AV/ 1 1/2"	1 1/2	70	250	255	-	-
T61(62)F-RUV/AV/ 2"	2	80	251	256	-	-

Корпус вентилей изготовлен из стали.



## 12.1.5. Запорные вентили с электроприводом.



### 12.1.5.1. Вентили запорные шаровые с электроприводом "Т620".

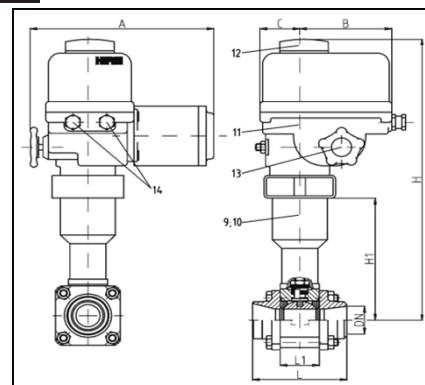
Температурный диапазон использования вентилей серии "Т620" -  $-60^{\circ}\text{C}$  /  $+200^{\circ}\text{C}$

Температура окружающей среды -  $-20^{\circ}\text{C}$  /  $+70^{\circ}\text{C}$

Электропривод : 120/230В, 50/60 Гц +/- 5% (с другими характеристиками по запросу)

Максимально допустимые давления:

<b>T (°C)</b>	-60	-40	-10	50	100	150	200	<b>PN</b>
<b>P (бар)</b>	10	30	40	40	36	34	31	<b>40</b>



Модель	Диаметр патрубков (DN / мм)	Размеры (мм)							Время поворота на 90° (с)	Цена (EUR)
		L	L1	A	B	C	H	H1		
<b>T620 / DN15</b>	DN15 / 21,3	65	20.4	250	125	65	425	130	6	<b>3372</b>
<b>T620 / DN20</b>	DN20 / 26,9	72.5	24.5	250	125	65	427	132	6	<b>3410</b>
<b>T620 / DN25</b>	DN25 / 33,7	85.4	31.4	250	125	65	433	138	6	<b>3548</b>
<b>T620 / DN32</b>	DN32 / 42,4	99.3	41.2	250	125	65	431	136	6	<b>3587</b>
<b>T620 / DN40</b>	DN40 / 48,3	110	48.4	290	125	65	426	142	6	<b>4286</b>
<b>T620 / DN50</b>	DN50 / 60,3	126	56.3	290	125	65	430	146	6	<b>4379</b>
<b>T620 / DN65</b>	DN65 / 76,1	143	71.4	500	226	89	454	170	6	<b>5558</b>
<b>T620 / DN80</b>	DN80 / 88,9	170	88.9	500	226	89	436	199	5	<b>7459</b>
<b>T620 / DN100</b>	DN100 / 114,3	214	108	530	226	89	451	214	10	<b>8988</b>
<b>T620 / DN125</b>	DN125 / 139,7	277	135	530	226	89	465	228	30	<b>11072</b>
<b>T620 / DN150</b>	DN150 / 168,3	307	135	530	226	89	465	228	30	<b>11280</b>

Корпус вентилей изготовлен из стали

### 12.1.5.2. Вентили запорные "Butterfly" с электроприводом "Т730".

Температурный диапазон использования вентилей серии "Т730" -  $-60^{\circ}\text{C}$  /  $+200^{\circ}\text{C}$

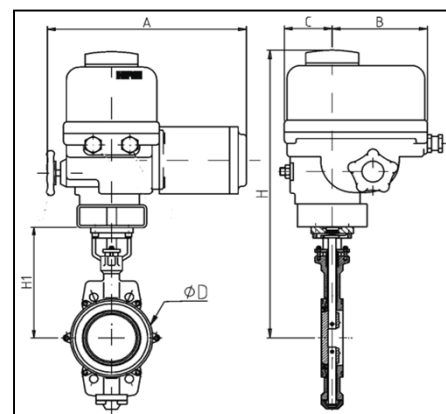
Специальное исполнение -  $-100^{\circ}\text{C}$  /  $+200^{\circ}\text{C}$

Температура окружающей среды -  $-20^{\circ}\text{C}$  /  $+70^{\circ}\text{C}$

Электропривод : 120/230В, 50/60 Гц +/- 5% (с другими характеристиками по запросу)

Максимально допустимые давления (Стандартное исполнение):

<b>T (°C)</b>	-60	-10	50	100	150	200	<b>PN</b>
<b>P (бар)</b>	18	25	25	22	19	17	<b>25</b>



Стоимость ответных фланцев, прокладок и болтов смотрите в разделе 12.11.

Модель	Диаметр патрубков (DN / мм)	Размеры (мм)							Время поворота на 90° (с)	Цена (EUR)
		L	A	B	C	H	H1			
<b>T730 / DN50</b>	DN50 / 60,3	43	250	125	65	470	175	11	<b>5798</b>	
<b>T730 / DN65</b>	DN65 / 76,1	46	250	125	65	486	191	6	<b>5964</b>	
<b>T730 / DN80</b>	DN80 / 88,9	46	290	125	65	485	197	6	<b>6486</b>	
<b>T730 / DN100</b>	DN100 / 114,3	52	290	125	65	520	233	6	<b>7650</b>	
<b>T730 / DN125</b>	DN125 / 139,7	56	500	226	89	482	245	12	<b>9345</b>	
<b>T730 / DN150</b>	DN150 / 168,3	56	500	226	89	520	283	5	<b>10888</b>	
<b>T730 / DN200</b>	DN200 / 219,1	60	530	226	89	545	307	30	<b>13638</b>	
<b>T730 / DN250</b>	DN250 / 273,0	68	530	226	89	610	371	30	<b>17884</b>	
<b>T730 / DN300</b>	DN300 / 323,0	78	545	226	89	670	399	25	<b>24187</b>	