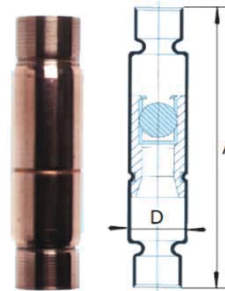


11.9. Обратные клапаны

11.9.1. Обратные клапаны (шариковые) серии "BCV"

Максимальное рабочее давление -35бар

Модель	Соединение (дюйм)	Размеры (мм)		Масса (кг)	Цена (USD)
		A	D		
BCV-04-4	1/4"	96	12.7	0.12	25.1
BCV-04-6	3/8"	96	12.7	0.13	41.6
BCV-05	1/2"	96	15.9	0.19	39.4
BCV-07	5/8"	115	22.2	0.19	69.6
BCV-09	7/8"	115	28.6	0.44	95.0
BCV-11	1 1/8"	127	34.9	0.77	136.0



Рекомендуется устанавливать вертикально, либо отклонение от вертикали должно быть не более 60°

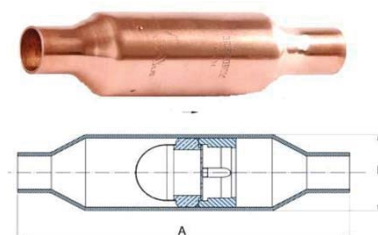
11.9.2. Обратные клапаны (магнитные) серии "MS"

Для линий всасывания и нагнетания, для всех HCFC, HFC, CO2 и масел

Рабочая температура от -40°C до +120°C, Рабочее давление мин. 0 бар, мах. до 55бар

Модель	Соединение (дюйм)	Размеры (мм)		Расход kv (м3/ч)	Мах. рабочее давление (бар)	Масса (кг)	Цена (USD)
		A	B				
MS-04	1/4"	102	22	0.47	55.2	0.1	18
MS-06	3/8"	102	22	0.99	55.2	0.1	19
MS-08	1/2"	127	29	2.67	48.3	0.17	29
MS-10	5/8"	127	29	2.98	48.3	0.17	30
MS-12	3/4"	178	41	5.56	48.3	0.4	57
MS-14	7/8"	178	41	7.58	48.3	0.42	59
MS-18	1 1/8"	213	54	13.19	48.3	0.75	89
MS-22	1 3/8"	240	67	16.26	48.3	1.27	144
MS-26	1 5/8"	267	80	27.78	48.3	1.8	202
MS-34	2 1/8"	305	92	48.27	48.3	1.8	315
MS-42	2 5/8"	330	105	64.76	44.8	3.7	447
MS-50	3 1/8"	330	105	64.76	44.8	3.7	463

Допустимо устанавливать в любом положении



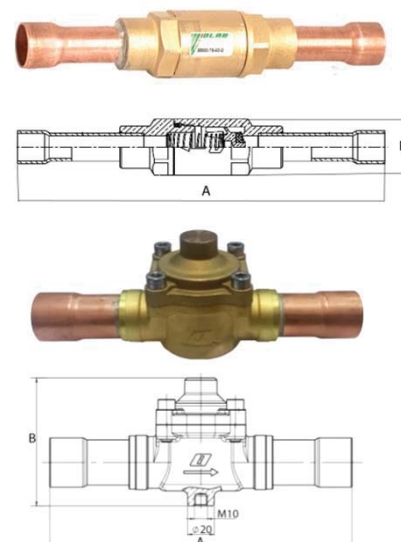
11.9.3. Обратные клапаны (пружинные)

Для линий нагнетания, для всех HCFC, HFC и масел.

Рабочая температура от -35°C до +105°C, Рабочее давление мин. 0,1 бар, мах. до 45бар

Модель	Соединение (дюйм)	Размеры (мм)		Расход kv (м3/ч)	Мах. рабочее давление (бар)	Масса (кг)	Цена (EUR)
		A	B				
33000-TS-01	1/4"	113	16	0.5	45	0.06	21.8
33000-TS-02	3/8"	122	20	1.5	45	0.1	23.3
33000-TS-03	1/2"	133	22	1.8	45	0.135	24.2
33000-TS-04	5/8"	159	33	3.3	45	0.31	32.9
33000-TS-05	3/4"	159	33	5	45	0.31	41.7
33000-TS-06	7/8"	159	33	5	45	0.33	41.7
33100-TS-08	1 1/8"	202	81	8.8	45	0.97	87.3
33100-TS-09	1 3/8"	229	99	15.2	45	1.58	122.4
33100-TS-10	1 5/8"	250	123	25	45	3.3	184.2
33100-TS-11	2 1/8"	280	139	40	45	4.79	305.4
33100-TS-12	2 5/8"	285	139	40	45	5	388.6

Допустимо устанавливать в любом положении, наилучшее положение вертикальное



11.9.4. Обратные клапаны (пружинные)

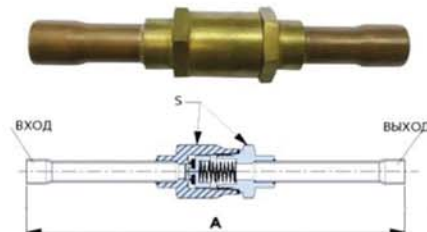


Серия 120 не предназначена для установки в нагнетательных линиях трубопроводов поршневых компрессоров
Для линий нагнетания, для всех HCFC, HFC и масел.

Рабочая температура от -29°C до +100°C, Рабочее давление мин. 0 бар, мах до 34,5бар

Модель	Соединение (дюйм)	Размеры (мм)		Мах. рабочее давление (бар)	Масса (кг)	Цена (USD)
		A	S гайка			
120-3/8	3/8"	153	21	34.5	0.16	66
120-1/2	1/2"	158	32	34.5	0.25	80
120-5/8	5/8"	163	32	34.5	0.28	90
120-7/8	7/8"	189	38	34.5	0.53	151

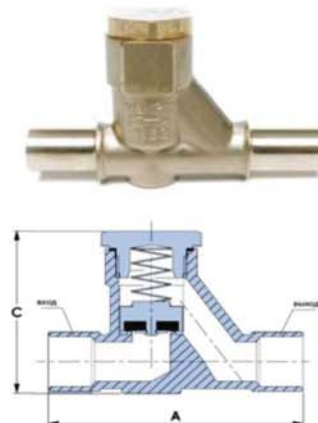
Допустимо устанавливать в любом положении



Рабочая температура от -40°C до +149°C, Рабочее давление мин. 0 бар, мах до 34,5бар

Модель	Соединение (дюйм)	Размеры (мм)		Расход kv (м3/ч)	Мах. рабочее давление (бар)	Масса (кг)	Цена (USD)
		A	C				
116003	3/8"	75	52	1.38	34.5	0.24	81
116004	1/2"	75	52	1.9	34.5	0.24	81
116005	5/8"	75	52	2.25	34.5	0.22	104
116007	7/8"	99	75	3.1	34.5	0.92	189

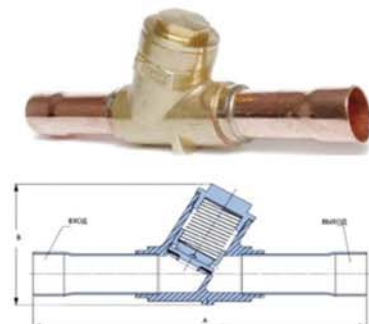
Допустимо устанавливать в любом положении, кроме положения крышкой вниз.



Рабочая температура от -40°C до +120°C, Рабочее давление мин. 0 бар, мах до 34,5бар

Модель	Соединение (дюйм)	Размеры (мм)		Расход kv (м3/ч)	Мах. рабочее давление (бар)	Масса (кг)	Цена (USD)
		A	B				
NRV-14E	7/8"	191	78	5	34.5	0.77	192
NRV-18E	1 1/8"	225	78	8.5	34.5	0.79	209
NRV-22E	1 3/8"	264	106	13.5	34.5	1.7	329
NRV-26E	1 5/8"	270	106	16	34.5	1.6	351

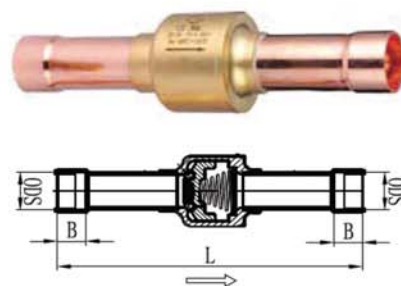
Допустимо устанавливать только в положении крышкой вверх



11.9.5. Обратные клапаны (пружинные)

Рабочая температура от -40°C до +140°C, Рабочее давление мин. 0 бар, мах до 30 бар

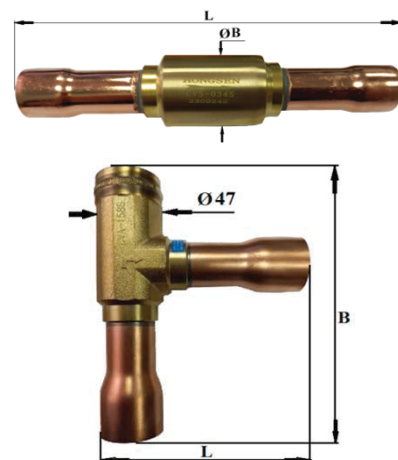
Модель	Соединение (дюйм)	Размеры (мм)		Расход kv (м3/ч)	Мах. рабочее давление (бар)	Масса (кг)	Цена (USD)
		L	B				
GCV-038S	3/8"	124	7.5	4	30		12
GCV-012S	1/2"	128	10.5	4			14
GCV-058S	5/8"	156	13	5.7			19
GCV-034S	3/4"	165	16	9			26
GCV-078S	7/8"	192	19	15.9			29
GCV-118S	1 1/8"	213	25	15.9			43
GCV-138S	1 3/8"	249	31	15.9			58
GCV-158S	1 5/8"	281	36	24.9			79



11.9.6. Обратные клапаны (пружинные)

Рабочая температура от -50°C до + 140°C, Рабочее давление мин. 0,1 бар, мах до 46 бар

Модель	Соединение (дюйм)	Размеры (мм)		Расход kv (м3/ч)	Мах. рабочее давление (бар)	Масса (кг)	Цена (USD)
		L	B				
CVS-038S	3/8"	109	21	1.43	46	0.1	12
CVS-058S	5/8"	138	28	3.6		0.2	19
CVS-034S	3/4"	148	32	5.5		0.24	30
CVA-138S	13/8"	150	196	29		1.28	108
CVA-158S	15/8"	150	196	30		1.3	143



**Обратные клапаны прямые и угловые промышленной серии под сварку
смотрите в разделе 12.1. и 12.3**