



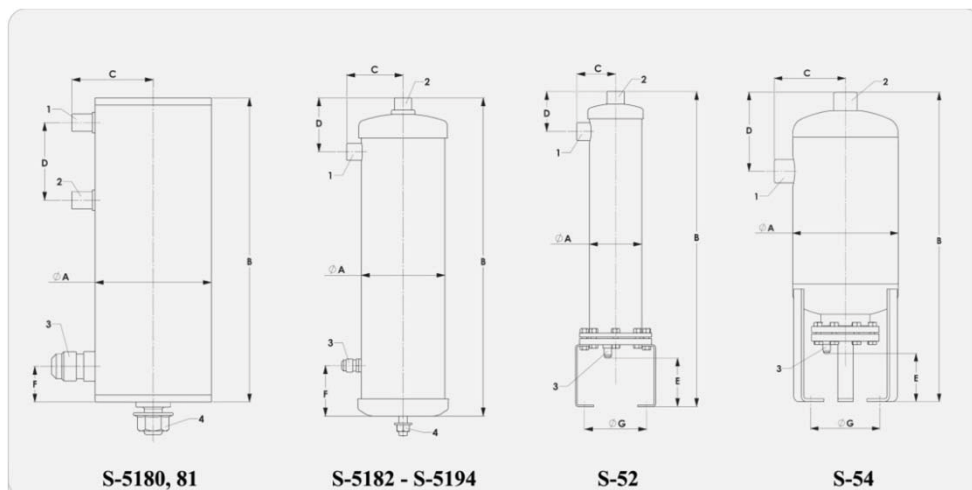
## 11.8. Отделители масла.

### 11.8.1. Отделители масла циклонного типа.

Эффективность маслоотделения в отделителях масла данной серии достигает **99%** при малом перепаде давления между входом и выходом из аппарата. Принцип действия: смесь паров хладагента и масла подается внутрь маслоотделителя и попадает в спиральную часть аппарата, где под действием центробежных сил происходит отделение более тяжелых капель масла, которые движутся по направлению к периметру и попадают на специальный экран, по которому стекают в нижнюю часть аппарата. Масло через поплавковый механизм подается обратно в компрессор, а очищенные от примеси масла пары подаются в трубопровод высокого давления.

Максимальное рабочее давление - 31 бар, для моделей SH - 40 бар.

Модель	Присоед. размеры (дюйм)	Размеры (мм)				Максимальная объемная производительность компрессора (м <sup>3</sup> /ч)	Начальная заправка маслом (л)	Цена (USD)
		A	B	C	D			
S-5180	1/4" ODS	64	162	45	54	1.27	0.11	267
S-5181	3/8" ODS	64	191	45	84	1.7	0.11	246
S-5182-CE	1/2" ODS	102	330	70	62	2.55	0.4	315
S-5185-CE	5/8" ODS	102	381	70	62	6.8	0.4	332
S-5187-CE	7/8" ODS	102	432	76	75	10.2	0.4	361
S-5188-CE	1 1/8" ODS	102	483	76	78	13.6	0.4	380
S-5190-CE	1 3/8" ODS	152	381	108	94	18.7	1.14	545
S-5192-CE	1 5/8" ODS	152	432	108	100	23.8	1.14	583
S-5194-CE	2 1/8" ODS	152	432	108	107	37.4	1.14	602
S-5285-CE	5/8" ODS	102	513	70	67	6.8	0.71	по запросу
S-5287-CE	7/8" ODS	102	563	76	78	10.2	0.71	по запросу
S-5288-CE	1 1/8" ODS	102	614	76	80	13.6	0.71	683
SN-5290-CE	1 3/8" ODS	152	508	108	94	18.7	0.71	757
SN-5292-CE	1 5/8" ODS	152	559	108	100	23.8	0.71	804
SN-5294-CE	2 1/8" ODS	152	559	108	107	37.4	0.71	827
S-5411-CE	1 5/8" ODS	219	650	148	164	37.4	0.71	1 654
S-5412-CE	2 1/8" ODS	219	650	148	170	49.3	0.71	1 787
S-5413-CE	2 5/8" ODS	273	758	183	201	102.0	0.71	2 098
S-5414-CE	3 1/8" ODS	324	831	215	229	159.8	0.71	2 738
SH-5182P	1/2" ODS	102	330	70	62	2.55	0.4	362
SH-5185-CE	5/8" ODS	102	381	70	62	6.8	0.4	381
SH-5187-CE	7/8" ODS	102	432	76	75	10.2	0.4	415
SH-5188-CE	1 1/8" ODS	102	483	76	78	13.6	0.4	437
SH-5190-CE	1 3/8" ODS	152	381	108	94	18.7	1.14	627
SH-5192-CE	1 5/8" ODS	152	432	108	100	23.8	1.14	718
SH-5194-CE	2 1/8" ODS	152	432	108	107	37.4	1.14	776



<b>1 - Вход</b>	<b>3 - Возврат масла (3/8 SAE)</b>
<b>2 - Выход</b>	<b>4 - M10 крепежный болт</b>

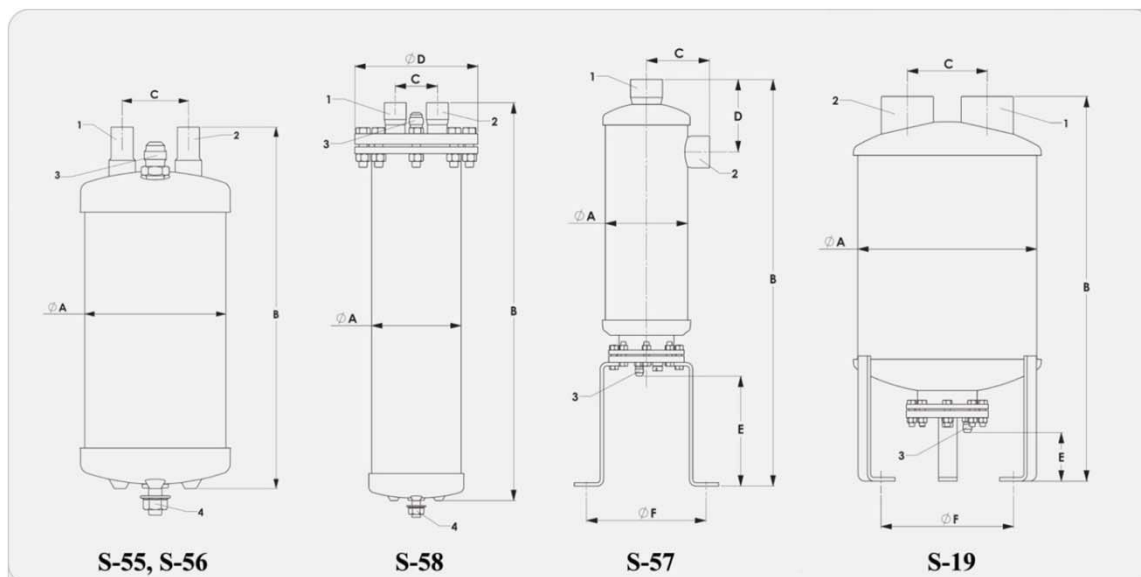
**11.8.2. Отделители масла стандартные.**

Эффективность маслоотделения в отделителях масла данной серии достигает **80%**.

Принцип действия: смесь паров хладагента и масла подается внутрь маслоотделителя и попадает на входной экран аппарата, при входе в аппарат скорость паров меняется. Это изменение скорости происходит мгновенно. Мелкие капли масла по инерции попадают на экран, где происходит увеличение капель и они стекают вниз по экрану и стенкам аппарата. После газ проходит выходной фильтр и окончательного отделения. далее масло через поплавковый механизм подается обратно в компрессор, а очищенные от примеси масла пары подаются в трубопровод высокого давления.

Максимальное рабочее давление - 31 бар

Модель	Присоед. размеры (дюйм)	Размеры (мм)				Максимальная объемная производительность компрессора (м <sup>3</sup> /ч)	Начальная заправка маслом (л)	Цена (USD)
		A	B	C	D			
S-5580	1/4" ODS	102	210	48	-	1.3	0.4	208
S-5581	3/8" ODS	102	210	48	-	1.7	0.4	208
S-5582	1/2" ODS	102	260	48	-	2.6	0.4	168
S-5585-CE	5/8" ODS	102	362	48	-	6.8	0.4	173
S-5587-CE	7/8" ODS	102	451	48	-	10.2	0.4	194
S-5588-CE	1 1/8" ODS	102	533	48	-	13.6	0.4	203
S-5590-CE	1 3/8" ODS	102	540	48	-	17	0.4	219
S-5882	1/2" ODS	102	260	48	140	2.6	0.4	по запросу
S-5885-CE	5/8" ODS	102	362	48	140	6.8	0.4	по запросу
S-5887-CE	7/8" ODS	102	451	48	140	10.2	0.4	по запросу
S-5888-CE	1 1/8" ODS	102	533	48	140	13.6	0.4	по запросу
S-5890-CE	1 3/8" ODS	102	540	48	140	17	0.4	по запросу
S-5687-CE	7/8" ODS	152	283	76	-	12.8	0.9	394
S-5688-CE	1 1/8" ODS	152	391	76	-	15.3	0.9	по запросу
S-5690	1 3/8" ODS	152	397	76	-	18.7	0.9	423
S-5692	1 5/8" ODS	152	473	76	-	23.8	0.9	328
S-5694	2 1/8" ODS	152	486	76	-	38.3	0.9	402
S-5792-CE	1 5/8" ODS	152	743	121	127	23.8	0.6	по запросу
S-5794-CE	2 1/8" ODS	152	751	117	133	38.3	0.6	по запросу
S-1901-CE	1 5/8" ODS	203	533	89	-	30.6	0.6	1 004
S-1902P	2 1/8" ODS	203	533	89	-	45.9	0.6	1017
S-1903P	2 5/8" ODS	254	546	118	-	83.3	0.6	1332
S-1904P	3 1/8" ODS	305	654	141	-	115	0.6	1502



1 - Вход	3 - Возврат масла (3/8 SAE)
2 - Выход	4 - M10 крепежный болт

**Таблицы подбора по производительности циклонных отделителей масла**

Модель	Номинальная производительность (кВт)							
	R-22		R-134a		R-404A / R-507		R-407C	
	-40 °C	5 °C	-40 °C	5 °C	-40 °C	5 °C	-40 °C	5 °C
S-5180	2.6	3.5	1.8	2.6	2.6	3.5	2.8	3.5
S-5181	3.5	5.3	2.6	3.5	3.5	5.3	3.9	4.4
S-5182-CE	5.3	7	3.5	5.3	5.3	7	5.6	6.7
S-5185-CE	15.8	19.4	10.6	14.1	14.1	19.4	15	17.6
S-5187-CE	24.6	28.2	15.8	19.4	23	30	22.4	26.7
S-5188-CE	31.7	37	21.1	26.4	29.8	38.7	29.9	35.2
S-5190-CE	44.8	49.3	28.2	35.2	42.2	52.8	41.5	49.2
S-5192-CE	56.3	63.4	38.7	45.8	52.8	66.9	52.7	62.4
S-5194-CE	88	106	63.4	73.8	84.4	109	82.6	98.5
S-5285-CE	15.8	19.4	10.6	14.1	14.1	19.4	15	17.6
S-5287-CE	24.6	28.2	15.8	19.4	23	30	22.4	26.7
S-5288-CE	31.7	37	21.1	26.4	29.8	38.7	29.9	35.2
SN-5290-CE	44.8	49.3	28.2	35.2	42.2	52.8	41.5	49.2
SN-5292-CE	56.3	63.4	38.7	45.8	52.8	66.9	52.7	62.4
SN-5294-CE	88	106	63.4	73.8	84.4	109	82.6	98.5
S-5411-CE	88	106	63.4	73.8	84.4	109	82.6	98.5
S-5412-CE	123	137	77.4	95	109	144	109	130
S-5413-CE	250	281	162	197	225	292	225	267
S-5414-CE	394	447	253	310	352	461	352	419

Производительность указана при температуре конденсации +38°C и температуре всасываемых паров +18°C

Штуцер возврата масла - 3/8" под вальцовку

**Таблицы подбора по производительности стандартных отделителей масла**

Модель	Номинальная производительность (кВт)							
	R-22		R-134a		R-404A / R-507		R-407C	
	-40 °C	5 °C	-40 °C	5 °C	-40 °C	5 °C	-40 °C	5 °C
S-5580	3.1	3.5	2	2.5	2.9	3.7	2.9	3.5
S-5581	4.2	4.7	2.7	3.3	3.8	4.9	3.9	4.6
S-5582	6.3	7.1	4	4.9	5.7	7.4	5.8	7
S-5585-CE	16.8	19	10.7	13.1	15.2	19.7	15.5	18.6
S-5587-CE	25.1	28.4	16.1	19.7	22.8	29.5	23.3	27.8
S-5588-CE	33.5	37.8	21.4	26.2	30.4	39.3	31.1	37.1
S-5590-CE	42	47.3	26.8	32.8	38	49.2	38.9	46.4
S-5882	6.3	7.1	4	4.9	5.7	7.4	5.8	7
S-5885-CE	16.8	18.9	10.7	13.1	15.2	19.7	15.5	18.6
S-5887-CE	25.1	28.4	16.1	19.7	22.8	29.5	23.3	27.8
S-5888-CE	33.5	37.8	21.4	26.2	30.4	39.3	31.1	37.1
S-5890-CE	42	47.3	26.8	32.8	38	49.2	38.9	46.4
S-5687-CE	31.4	35.4	20.1	24.6	28.5	36.9	29.1	34.8
S-5688-CE	37.7	42.5	24.1	29.5	34.2	44.2	35	41.8
S-5690-CE	46.1	52	29.5	36.1	41.8	54.1	42.7	51
S-5692-CE	58.6	66.1	37.5	45.9	53.2	68.8	54.4	65
S-5694-CE	94.3	106	60.2	73.7	85.6	110	87.4	104
S-5792-CE	58.6	66.1	37.5	45.9	53.2	68.8	54.4	66
S-5794-CE	49.3	106	60.2	73.7	85.6	110	87.4	104
S-1901-CE	75.4	84	48.2	58.9	68.4	88.5	69.9	83.5
S-1902-CE	113	127	72.3	88.5	102	132	104	125
S-1903-CE	205	231	131	160	186	240	190	227
S-1904-CE	284	321	182	222	258	334	264	315

### 11.8.3. Комбинированные отделители масла/резервуары циклонного типа.

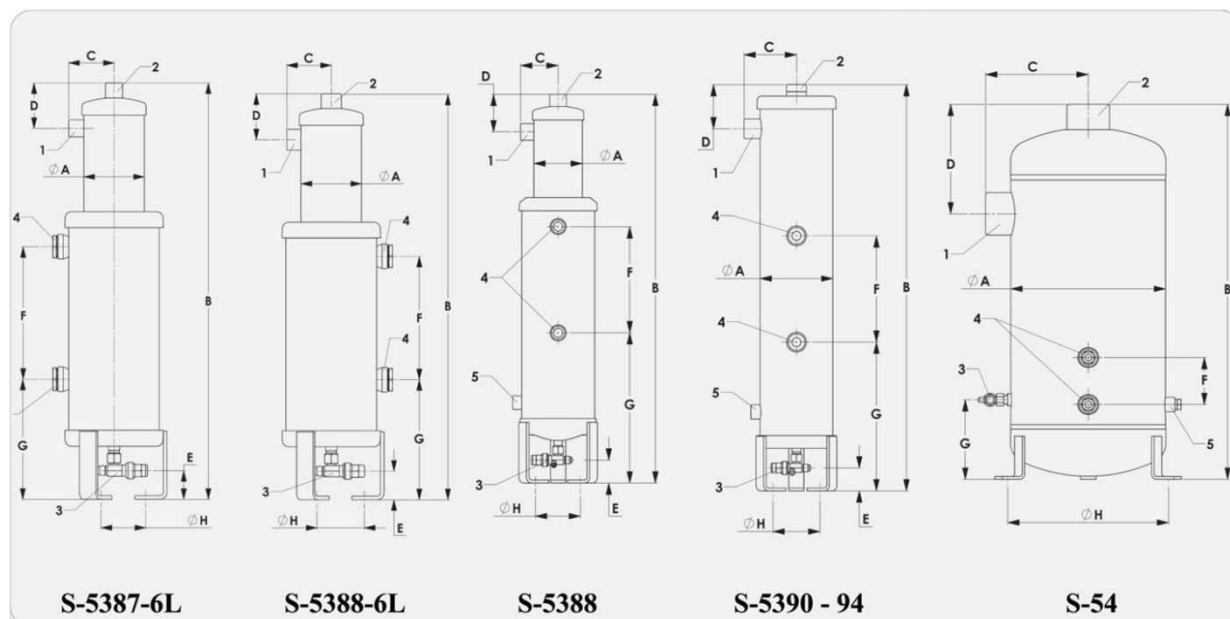
Данная серия аппаратов предназначена для использования в масляных системах высокого давления, т.е. в масляном резервуаре поддерживается значительно более высокое давление, чем давление всасывания (в картере) компрессоров. Представляет из себя отделитель масла циклонного типа без поплавкового механизма с расположенным под ним маслосборником.

Максимальное рабочее давление - 31 бар

Модель	Присоед. Размеры (дюйм)	Размеры (мм)				Максимальная объемная производительность компрессора (м <sup>3</sup> /ч)	Емкость по маслу (л)	Цена (USD)
		A	B	C	D			
S-5387-6L-CE	7/8" ODS	102	699	76	78	10.2	5.7	774
S-5388-6L-CE	1 1/8" ODS	102	682	76	78	13.6	5.7	926
S-5388-CE	1 1/8" ODS	102	813	76	78	13.6	7.6	926
S-5390-CE	1 3/8" ODS	152	851	108	92	18.7	7.6	757
S-5392-CE	1 5/8" ODS	152	900	108	99	23.8	7.6	939
S-5394-CE	2 1/8" ODS	152	900	117	106	37.4	7.6	939
S-5422-CE	2 1/8" ODS	220	698	148	170	49.3	7.6	2 147
S-5423-CE	2 5/8" ODS	273	790	183	201	102	11.4	3 256
S-5424-CE	3 1/8" ODS	324	783	215	229	160	15.1	5 025

### Таблицы подбора по производительности комбинированных отделителей масла

Модель	Номинальная производительность (кВт)							
	R-22		R-134a		R-404A / R-507		R-407C	
	-40 °C	5 °C	-40 °C	5 °C	-40 °C	5 °C	-40 °C	5 °C
S-5387-6L-CE	24.6	28.2	15.8	19.4	23	30	22.4	26.7
S-5388-6L-CE	31.7	37	21.1	26.4	29.8	38.7	29.9	35.2
S-5388-CE	31.7	37	21.1	26.4	29.8	38.7	29.9	35.2
S-5390-CE	45.8	49.3	28.2	35.2	42.2	52.8	41.5	49.2
S-5392-CE	56.3	63.4	38.7	45.8	52.8	66.8	52.7	62.4
S-5394-CE	88	106	63.4	73.8	84.4	109	82.6	98.5
S-5422-CE	123	137	77.4	95	109	144	109	130
S-5423-CE	250	282	162	197	225	292	225	267
S-5424-CE	394	447	253	310	352	461	352	419



1 - Вход	3 - Вентиль возврата масла (3/8 SAE)
2 - Выход	4 - Смотровое стекло

**Порядок подбора отделителей масла циклонного типа.**

В проектируемую холодильную систему следует устанавливать маслоотделитель с объемной производительностью (указана в таблице характеристик маслоотделителя) чуть больше, чем реальная объемная производительность компрессора. Реальная объемная производительность компрессора рассчитывается по следующей формуле

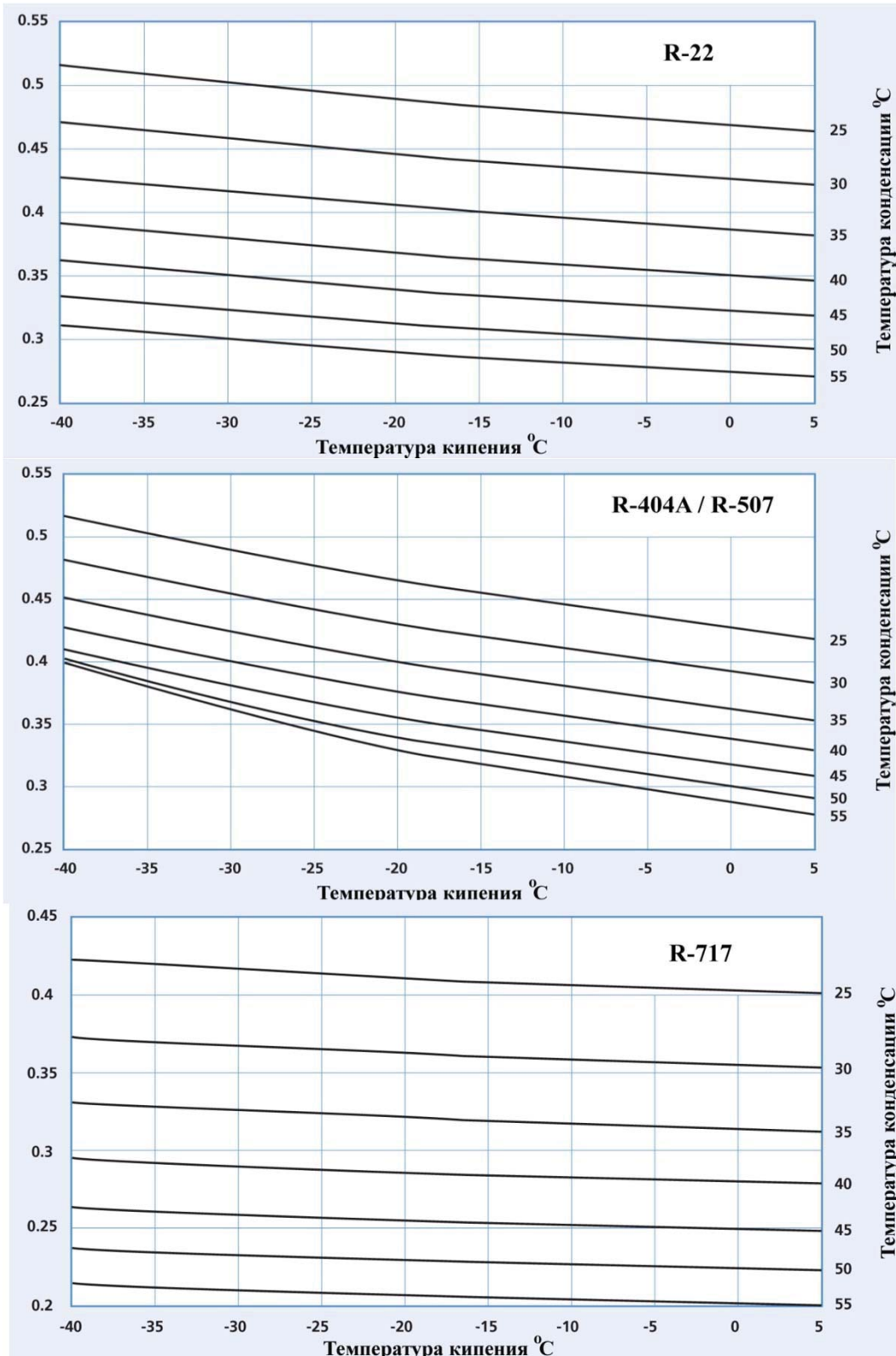
$$V = K * Q_0$$

где: V-реальная объемная производительность компрессора на линии нагнетания на данном режиме (м<sup>3</sup>/ч),

K-коэффициент, учитывающий режим работы системы,

Q<sub>0</sub>-холодопроизводительность системы в данном режиме (кВт).

Коэффициент K следует рассчитать исходя из следующих графиков :



**11.8.4. Отделители масла циклонного типа для транскритических систем на CO<sub>2</sub>.**

**Основные характеристики:**

Эффективность маслоотделения - до 97%  
Низкий перепад давления  
Отсутствие влияния масла на холодильный контур  
Нет выброса масла при пуске системы  
Герметичная конструкция  
Температурный диапазон использования: 0 - +140 °С  
Максимальное рабочее давление - 130 бар.



Модель	Присоед. размеры	Размеры (мм)						Начальная заправка маслом (л)	Цена (USD)
		A	B	C	D / F	E	H		
STH-5193	1/2 NPT	168	638	191	202	231	45	0.6	2 765
STH-5196	3/4 NPT	168	697	191	261	231	45	0.6	2 986
STH-5198	1 NPT	168	747	191	261	231	45	0.6	3 022
STH-5410	1 1/4 NPT	168	752	196	261	231	39	0.6	3 075
STH-5411	1 1/2 NPT	219	821	204	261	283	60	0.6	5 544
STH-5412	2 NPT	219	901	210	261	283	55	0.6	5 681

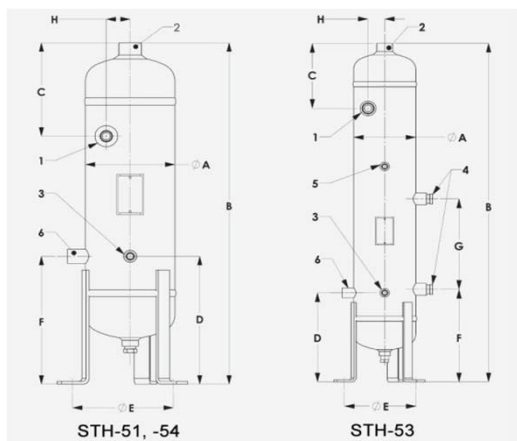
**Отделитель масла со встроенным маслосборником.**

Модель	Присоед. размеры	Размеры (мм)						Объем масла (л)	Цена (USD)
		A	B	C	D / F	E	H		
STH-5392	1/4 NPT	73	695	605	137 / -	-	-	1.1	2 943
STH-5398	1 NPT	168	992	191	261 / 271	231	45	6.7	3 193

**Таблицы подбора по производительности циклонных отделителей масла для CO<sub>2</sub>**

Модель	Номинальная производительность (кВт)						Максимальная объемная производительность компрессора (м <sup>3</sup> /ч)
	-30 °С	-20 °С	-10 °С	0 °С	10 °С	15 °С	
STH-5193	14	15.3	16.6	17.9	19.1	19.7	2.6
STH-5196	36.6	39.9	43.4	46.7	49.9	51.4	6.8
STH-5198	54.9	59.9	65.1	70.1	74.9	77.1	10.2
STH-5410	128	140	152	163	175	180	23.8
STH-5411	201	219	239	257	274	283	37.4
STH-5412	265	289	315	339	362	373	49.3
STH-5392	9.2	10	10.9	11.7	12.5	12.9	1.7
STH-5398	54.9	59.9	65.1	70.1	74.9	77.1	10.2

Производительность указана при давлении 90 бар, температуре газа 35°С, перегреве всасывающего газа 8К и полезном перегреве 5К



- 1 - Вход хладагента
- 2 - Выход хладагента
- 3 - Возврат масла 3/8 NPT
- 4 - Смотровое стекло
- 5 - Штуцер 3/8 NPT
- 6 - Подключение реле уровня 1/2 NPT



## 11.8.5. Отделители масла "OCS".

### 11.8.5.1. Отделители масла серии "OS" для поршневых компрессоров.

Эффективность маслоотделения в отделителях масла данной серии достигает 98% при малом перепаде давления между входом и выходом из аппарата. Принцип действия: смесь паров хладагента и масла подается внутрь маслоотделителя и попадает в среднюю часть аппарата, где скорость газа существенно снижается. далее газ поднимается вверх, проходя через плотный фильтр. Масло осаждается на фильтре, образовавшиеся капли за счет силы тяжести стекают в нижнюю часть аппарата. Масло через поплавковый механизм подается обратно в компрессор, а очищенные от примеси масла пары подаются в трубопровод высокого давления.

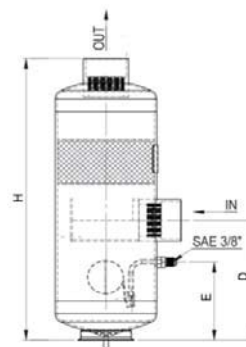
Максимальное рабочее давление - 45 бар.

Модель	Присоед. размеры (дюйм)	Внутренний объем (л)	Размеры (мм)				Начальная заправка маслом (л)	Масса (кг)	Цена (EUR)
			Ø	Н	Д	Е			
OS8-2 5/8	2 5/8" ODS	8	168	505	215	140	1.3	10.4	645
OS12-2 5/8	2 5/8" ODS	12	168	675	255	140	1.3	13.2	708
OS20-2 5/8	2 5/8" ODS	20	219	677	317	152	1.3	18.3	954
OS20-3 1/8	3 1/8" ODS	20	219	707	317	152	1.3	18.5	977

Штуцер возврата масла - наружная резьба 3/8 SAE

### Таблицы подбора по производительности отделителей масла

Модель	Номинальная производительность (кВт)					
	R-404A / R-507		R-22		R-134a	
	-40 °C	5 °C	-40 °C	5 °C	-26 °C	5 °C
OS8-2 5/8	91.4	118	96.4	114	61	89
OS12-2 5/8	130	190	131	175	64	92
OS20-2 5/8	150	210	151	180	99	141
OS20-3 1/8	155	215	155	185	118	145



### 11.8.5.2. Отделители масла серии "OS" для винтовых компрессоров.

Максимальное рабочее давление - 32 бар.



OS90A, OS90S



OS90C

Модель	Присоед. Размеры по нагнетанию (дюйм)	Возврат масла (дюйм)	Объем		Максимальная объемная производительность компрессора для всех HCFC/HFC хладагентов, кроме R-410A (куб. м / час)		Макс. число компрессоров	Масса (кг)	Цена (EUR)
			Масла (л)	Общий (л)	Режим кондиционирования	Низкотемпературный режим			
<b>Патрубки с фланцами</b>									
OS90S-2 5/8	2 5/8" ODS	1 3/4" RTL	40	90	490	620	3	120	3 549
OS125S-2 5/8	2 5/8" ODS	1 3/4" RTL	50	125	500	665	3	140	4 142
OS225S-3 1/8	3 1/8" ODS	1 5/8" ODS	90	225	950	1325	6	210	5 671
OS40A	54mm ODS	1 1/4" RTL	19	40	220	300	2	60	3 423
OS90A	67mm ODS	1 3/4" RTL	36	85	330	500	3	93	4 119
OS125A	67mm ODS	1 3/4" RTL	51	122	500	665	3	128	5 358
OS225A	80mm ODS	42mm ODS	91	222	950	1325	6	241	7 362
<b>Патрубки под пайку</b>									
OS40C	54mm ODS	42mm ODS	19	40	220	300	2	50	2 430
OS90C	67mm ODS	67mm ODS	36	85	330	500	3	80	3 273
OS125C	67mm ODS	67mm ODS	51	122	500	665	3	105	4 512

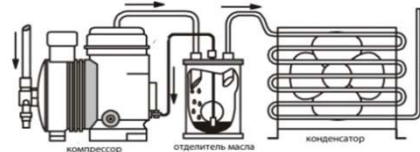
В комплект поставки входит термостат TX-100, электрэн RS-240 и датчик уровня ESA-110

**11.8.6. Отделители масла серий "OSH", "OST", "OSB"**



Хладагент, покидающий компрессор по линии нагнетания, содержит масло в виде тумана. Смесь поступает в маслоотделитель, скорость ее снижается, и начинается отделение. Хладагент с маслом далее поступает на фильтр-сетку, где образуются мелкие капли масла. Затем они укрупняются и падают в нижнюю часть отделителя. Потом пары хладагента проходят через сетку выхода, чтобы удалились остатки масла.

Масло скапливается в нижней части отделителя, пока поплавковый клапан игольчатого типа не откроется и не позволит маслу вернуться в компрессор. Масло возвращается в компрессор быстро, т.к. давление в отделителе выше, чем в картере. Если уровень масла низкий, клапан закрывается, чтобы предотвратить попадание горячего газа обратно в компрессор. Газ после маслоотделителя идет в конденсатор.



Рабочая температура от -10°C до +150°C, Рабочее давление max. 31бар

Модель	Соединение (дюйм)	Производительность (кВт)			Объем (л)	Размеры (мм)		Масса (кг)	Цена (EUR)
		R22/R407C	R134A	R404A/R507		Ø	Н		
OSH-404	1/2"	7	4.9	7.3	2	102	274	2.2	160
OSH-405	5/8"	18.7	13.1	19.4	2.4	102	335	2.6	165
OSH-407	7/8"	28.1	19.7	29	2.8	102	381	2.8	186
OSH-409	1 1/8"	37.4	26.2	38.7	3	102	413	3.2	193
OSH-411	1 3/8"	46.8	32.8	48.4	3.6	102	497	3.7	209
OSH-413	1 5/8"	65.5	45.9	67.8	3.6	102	505	3.7	220
OSH-611	1 3/8"	51.5	36.1	53.3	6.5	153	400	6.9	309
OSH-613	1 5/8"	65.5	45.9	67.8	7.9	153	183	8.4	313
OSH-617	2 1/8"	105.3	73.8	108.9	7.9	153	497	8.4	384
OST-404	1/2"	7	4.9	7.3	1.8	102	266	3.9	219
OST-405	5/8"	18.7	13.1	19.4	2.6	102	381	4.5	229
OST-407	7/8"	28.1	19.7	29	3.2	102	456	4.9	247
OST-409	1 1/8"	37.4	26.2	38.7	3.8	102	540	5.3	272
OST-411	1 3/8"	46.8	32.8	48.4	3.8	102	543	5.5	282
OST-413	1 5/8"	65.5	45.9	67.8	3.8	102	552	5.4	303
OSB-613	1 5/8"	65.5	45.9	67.8	7.8	153	740	10.6	493
OSB-617	2 1/8"	105.3	73.8	108.9	7.8	153	745	10.9	527



OSH



OST



OSB

Холодопроизводительность указана при температуре конденсации +38°C, температуре кипения +4°C, переохлаждении жидкости на входе ТРВ 1К

Поправочный коэффициент для нестандартных температур кипения:

$$Q_n = Q \times K_t$$

- Q<sub>n</sub> - номинальная производительность маслоотделителя
- Q - требуемая холодопроизводительность для Вашего режима
- K<sub>t</sub> - поправочный коэффициент для температуры кипения

Производительность на других условиях можно найти по программе Emerson SELECT.

Хладагент	Температура конденсации (°C)	Поправочный коэффициент K <sub>t</sub>						
		Температура кипения (°C)						
		10	0	-10	-20	-30	-40	-50
R22/R407C	25	1.29	1.31	1.33	1.36	1.4	1.44	1.49
	30	1.16	1.17	1.2	1.23	1.27	1.31	1.36
	35	1.05	1.07	1.09	1.11	1.13	1.17	1.28
	40	0.95	0.96	0.98	1	1.03	1.07	1.13
	45	0.87	0.88	0.9	0.92	0.95	0.99	1.04
R134A	25	0.81	0.83	0.89	0.87	0.89	0.93	0.99
	30	1.31	1.36	1.39	1.43	1.5	-	-
	35	1.18	1.21	1.24	1.28	1.35	-	-
	40	1.06	1.08	1.11	1.15	1.21	-	-
	45	0.95	0.98	1.01	1.05	1.1	-	-
R404A/R507	50	0.86	0.88	0.92	0.95	1.02	-	-
	25	1.22	1.25	1.3	1.33	1.43	1.53	1.63
	30	1.12	1.15	1.2	1.26	1.32	1.42	1.54
	35	1.03	1.06	1.11	1.16	1.24	1.34	1.46
	40	0.95	0.99	1.04	1.09	1.17	1.28	1.41
R404A/R507	45	0.9	0.92	0.97	1.03	1.14	1.26	1.39
	50	0.86	0.89	0.93	1	1.13	1.26	1.39



**11.8.7. Отделители масла циклонного типа серий "OS.H"**

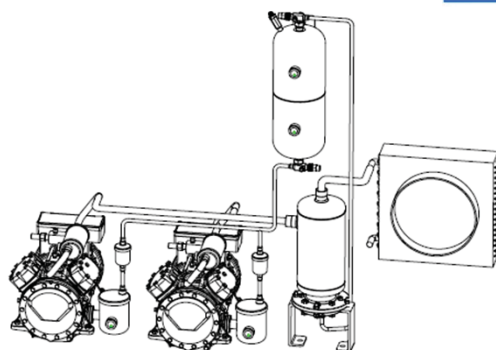


Рекомендуется использовать маслоотделители при следующих условиях: низкая температура испарения, системы с регулируемой производительностью, параллельно подключенные компрессоры, испарители затопленного типа, шоковая заморозка, двухступенчатые компрессоры, каскадные системы, системы с пропаянной трассой.

Отделители циклонного типа предназначены для использования со спиральными и поршневыми компрессорами, они **не рекомендуются** для **винтовых** или роторно-лопастных компрессоров.

Рабочее давление максимальное: **45 бар** для типа А ; **33 бар** для типа С  
Температура окружающая **от -20°C до +130°C** / **от -40°C до -20°C**  
Используемые хладагенты **HCFC, HFC, R600A**.

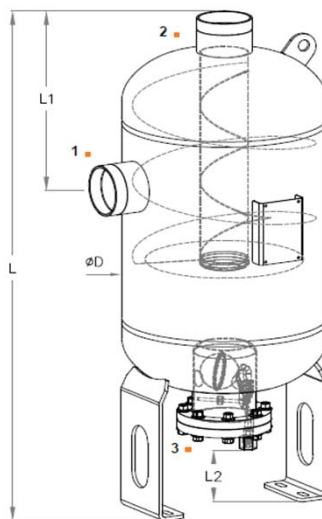
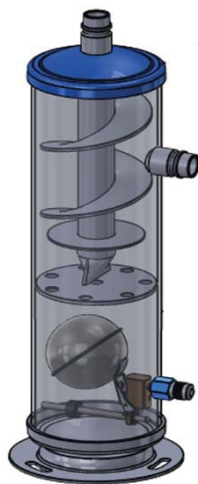
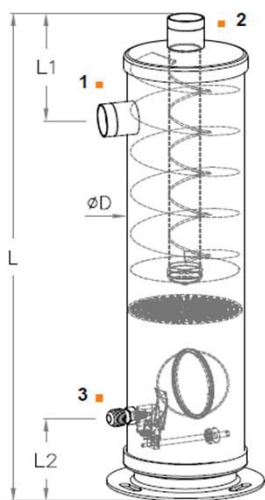
По запросу могут быть изготовлены отделители для R290, R717



Модель	Размеры (мм)							Макс. объемная производительность по нагнетанию (м³/ч)	Тип	Масса (кг)	Цена (USD)
	1 вход (дюйм)	2 выход (дюйм)	3 масло (дюйм)	L	L1	L2	Ø D				
OS.H- 58 HF	5/8"	5/8"	3/8" SAE	400	125	72	102	6,41	A	4	284
OS.H- 218 HF	2 1/8"	2 1/8"	3/8" SAE	665	185	115	219	46,95	C	26	986
OS.H- 258 HF	2 5/8"	2 5/8"	3/8" SAE	785	225	115	273	95,53	C	40	1 389
OS.H- 318 HF	3 1/8"	3 1/8"	3/8" SAE	865	245	109	324	151,42	C	56	1 641

тип А

тип С



1 - Вход. 2 - Выход. 3 - Возврат масла

Модель	Производительность при температуре конденсации +40°C (кВт)						Начальная заправка маслом (л)	Общий объем (л)
	R404A / R507		R134a		R22 / R407C / R407F			
	- 40°C	+ 5°C	- 40°C	+ 5°C	- 40°C	+ 5°C		
OS.H- 58 HF	15.29	19.7	10.49	12.93	18.37	21.38	0.7	2.5
OS.H- 218 HF	111.91	144.22	7.77	94.63	134.48	156.55	0.7	14.0
OS.H- 258 HF	227.69	293.43	156.2	192.53	273.62	318.52	0.7	27.0
OS.H- 318 HF	360.91	465.11	247.59	305.18	433.7	504.88	0.7	43.0