

11.5. Регуляторы уровня масла и компоненты масляных систем

11.5.1. Электронные регуляторы уровня масла серии "OM - TraхOil"



OM3 35бар



OM4 60 бар



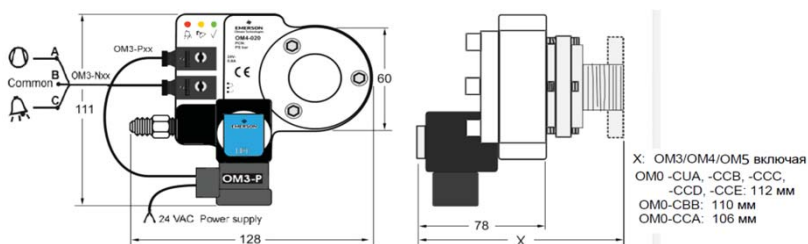
OM5 130бар



Модель	Тип подсоединения к картеру компрессора	Производитель компрессоров	Серии компрессоров		Цена OM3 (EUR)	Цена OM4 (EUR)
			для OM3:	для OM4/5 рассчитанных на транскритические циклы CO ₂ , при наличии маслобункриков		
OM*-CUA	Фланцевый переходник, 3 / 4 отверстия OM0-CUA 805037	Arctic Circle	G2, G4, G6		286.7	350.9
		Bitzer	4VC, 4TC, 4PC, 4NC, 4J, 4H, 4G, 6J,6H, 6G, 6F, 8GC,8FC	4- VHC-10K, THC-12K, PHC-15K, NHC-20K, VSL-15K, TSL-20K, PSL-25K, NSL-30K		
		Bock	HA, HG (кроме HG/HA-34/22, см. CBB), O	HGX4/310-4, 385-4, 464-4, 555-4		
		Copeland™	4M и 6M (кроме моделей на CO ₂ 4MTL), D2, D3, D4, D6, D9, 4CC, 6CC, ZBH			
		Dorin	КР, К (кроме указанных в CBB)	SCC250/300/350/380/500/750/1500/1900/2000/2500/ -B, SCS 340/351/362/373/385/3K8/-D		
		Frascold	A, B, D, F, S, V, W, Z	A-SK, D-SK, F-SK, Q-SK, S-SK		
OM*-CBB	Резьбовой переходник 1-1/8"-18 UNEF OM0-CBB 805038	Bitzer	2KC, 2JC, 2HC, 2GC, 2FC, 2EC, 2DC, 2CC, 4FC, 4EC, 4DC, 4CC	2- KHC-05K/ JHC-07K/ HHC-2K/ GHC-2K/ FHC-3K/ EHC-3K/ DHC-3K/ CHC-4K, MHC-05K, KSL-1K/ JSL-2K/ HSL-3K/ GSL-3K/ FSL-4K/ ESL-4K/ DSL-5K/ CSL-6K/ MSL-7K,4- CHC-9K/ DHC-7K/ EHC-6K/ FHC-5K, MTC,KTC,JTC-10K & 15K, HTC-15K & 20K, FTC-20K & 30K	312.4	376.5
		Bock	HA12/22/34, HG12/22/34	HGX12P/40-4, 50-4, 60-4,75-4 HGX22P110-4, 125-4, 160-4, 190-4, HGX34P215-4, 255-4		
		Copeland™		4MSL, 4MTL		
		Dorin	H, K100CC/CS, K150CC/CS, K180CC/CS, K200CC, K230CS, K235CC, K240SB, K40CC, K50CS, K75CC/CS			
		L'Unite	G2, G4, G7			
		Maneurop	LT, MT, SM, SZ			
		Bitzer	ZL, ZM			
OM*-CCA	Резьбовой переходник 3/4"-14 NPTF OM0-CCA 805039	Copeland™	ZB 15,19,21,26,30,38,42.45.48 - до 06/2014 ZB 56, 75, 92, 11 - до 05/2012 ZF 06,09,11,13,15,18,25 - до 06/2014 ZF 24,33,40,48 - до 05/2012 ZS 21,26,30,38,45 - до 06/2014 ZS 56,75,92,11 - до 05/2012	ZO21,34,45,58,88,104 - до 06/2014	312.4	376.5
OM*-CCB	Резьбовой переходник 1-1/8"-12 UNF OM0-CCB 805040	Copeland™	DK, DL		295.3	359.4
OM*-CCC	Фланцевый переходник, 3 отверстия OM0-CCC 805041	Copeland™	D8D, D8S_ (кроме D8SJ и D8SK, установка на одно смотровое стекло)		295.3	359.4
OM*-CCD	Адаптер Rotalock 1-3/4"-12 UNF OM0-CCD 805042	Copeland™	ZB 56,75,92,11 после 05/2012, ZH, ZR 90,11,12, 16,19,250,310.380, ZF 24,33,40,48 после 05/2012 ZS 56,75,92,11 после 05/2012	ZP 180, ZP 235 - ZP 485	312.4	376.5
OM*-CCE	Адаптер Rotalock 1-1/4"-12 UNF OM0-CCE 805043	Copeland™	ZB 15,19,21,26,30,38,42.45.48 - после 06/2014 ZB50, 58, 66, 76, 95, 114, ZF 06,09,11,13,15,18,25 - после 06/2014 ZR 94,108,125,144,160,190 ZS 21,26,30,38,45 - после 06/2014	ZP90,103,120,137,154,182 ZO21,34,45,58,88,104 - после 06/2014	278.9	395.9
		Bitzer		GSD60182 - 60235 GSD80182, 80235, 80295 - 80485		

Компрессоры Digital/EVI имеют такое же смотровое стекло / используют те же адаптеры, что и стандартные компрессоры.

11.5.2. Базовые блоки электронных реле уровня масла "OM - TraxOil"



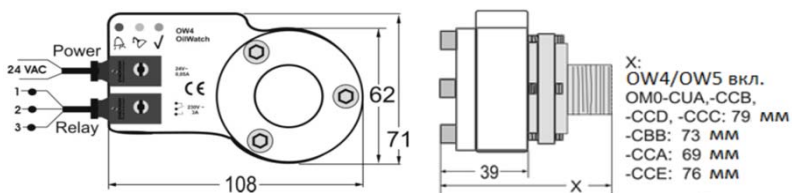
X: OM3/OM4/OM5 включая
OM0 -CUA, -CCB, -CCD,
-CCD, -CCE: 112 MM
OM0-CBB: 110 MM
OM0-CCA: 106 MM

размеры указаны для базового блока+адаптер+катушка24V+кабели

Модель	код заказа	Макс.рабочее давление (бар)	Временная задержка (сек)	Характеристики	Масса (кг)	Цена (EUR)
OM3-020	805133	35	20	Напряжение/ток: для OM3/4 -24 VAC или 230VAC, 50/60 Гц, +10/-15%, 17 ВА; для OM5 24 VAC или 230VAC, 50/60 Гц, +10/-15%, 38 ВА; Совместимость:HCFC, HFC, CO2, минерал, синтетич. и эфирные масла	0.95	178.9
OM3-120	805134	35	120		0.95	178.9
OM4-020	805135	60	20		0.95	289.9
OM4-120	805136	60	120		0.95	474.3
OM5-20	805230	130	20		0.95	508.1
OM5-120	805231	130	120		0.95	508.1

Внимание: кабели, адаптеры, катушки, трансформаторы заказываются отдельно.

11.5.3. Электронные реле уровня масла серии OW - OilWatch



X: OW4/OW5 вкл.
OM0-CUA, -CCB,
-CCD, -CCE: 79 MM
-CBB: 73 MM
-CCA: 69 MM
-CCE: 76 MM

размеры указаны для OW+адаптер OM0

Прибор является самодостаточной системой, которая отслеживает уровень масла и имеет аварийные функции для защиты компрессоров, особенно тех, у которых нет маслоснабжения.

Модель	код заказа	Макс.рабочее давление (бар)	Временная задержка (сек)	Характеристики	Масса (кг)	Цена (EUR)
OW4-020	805116	60	20	Напряжение/ток: - 24VAC, 50/60Hz, +10/-15%, 0.05A, Совместимость:HCFC, HFC, CO2, минерал, синтетич. и эфирные масла	0.85	200.6
OW5-120	805241	100	120		0.85	248.1

Внимание: кабели OW-24+OM3-N** и адаптеры OM0-*** заказываются отдельно.

11.5.4. Устройство контроля уровня жидкости серии LW - Levelwatch

LW4 и LW5-это автономные устройства, предназначенные для мониторинга и контроля уровня жидкости в месте присоединения смотрового стекла к резервуару. В отличие от других датчиков уровня жидкости, обеспечивается постоянная визуализация уровня жидкости.

Модель	код заказа	Макс.рабочее давление (бар)	Временная задержка (сек)	Характеристики	Цена (EUR)
LW4-H120	805491	60	120	Траб.среды -20...80С, Совместимость:HCFC,	172.1
LW4-L120	805490	60	120		172.1
LW4-H120	805481	130	120	HFC, CO2, минерал, синтетич. и эфирные масла	219.1
LW4-L120	805480	130	120		219.1

Внимание: кабели LW-24+OM3-N** и адаптеры OM0-***, трансформатор, заказываются отдельно.



11.5.5. Катушки для регуляторов масла

Модель	код заказа	Характеристики	Масса (кг)	Цена (EUR)
ASC 24 VAC	801062	Катушка для OM3/4- 24VAC, переменного тока, 50/60 Гц, 15 ВА (входит в комплект OM3/4)	0.13	24.5
ASC 230VAC	801064	Катушка для OM3/4- 230VAC, 50/60 Гц, 15 ВА	0.13	24.5
ASC3-W24VAC	801074	Катушка для OM5- 24VAC, переменного тока, 50/60 Гц, 38 ВА (входит в комплект OM5)	0.13	29.9
ASC3-W230VAC	801075	Катушка для OM5 - 230VAC, 50/60 Гц, 38 ВА	0.13	29.9



11.5.6. Кабели для регуляторов масла, OW, LW.

Модель	код заказа	Характеристики	Масса (кг)	Цена (EUR)
OM3-N30	805141	Кабель аварийного реле, 3м	0.15	11.7
OM3-N60	805142	Кабель аварийного реле, 6м	0.30	16.3
OM3-N100	805146	Кабель аварийного реле, 10м	0.45	26.3
OM3-P30	805151	Кабель питания, 24 В, 3м	0.20	21.4
OM3-P60	805152	Кабель питания, 24 В, 6м	0.40	25.3
OM3-P100	805153	Кабель питания, 24 В, 6м	0.55	40.4
OW-24V-3	804672	Кабель питания 24В перем.ток 50/60Гц, 3А, 3 м	0.20	11.0
OM-230V-3	805161	Кабель питания с модулем на 230 В, 3 м	0.35	43.8
OM-230V-6	805162	Кабель питания с модулем на 230 В, 6 м	0.35	49.1
LW-24V-3	805500	Кабель питания 24 В, 3 м	0.20	12.2
LW-24V-6	805501	Кабель питания 24 В, 6 м	0.35	17.3



11.5.7. Адаптеры для регуляторов масл, OW, LW.

Модель	код заказа	Характеристики	Размеры (мм)	Масса (кг)	Цена (EUR)
OM0-CUA	805037	Фланцевый адаптер на 3 / 4 отверстия 3 отверстия Ø6.9 мм на Ø47.6 мм; 4 отверстия Ø6.9 мм на Ø50.0 мм;		0.16	34.6
OM0-CVB	805038	Резьбовой адаптер 1-1/8"-18 UNEF В комплект включено дополнительное кольцо для соединения адаптера с регулятором		0.11	60.2
OM0-CCA	805039	Резьбовой адаптер 3/4"-14 NPTF В комплект включено дополнительное кольцо для соединения адаптера с регулятором		0.11	60.2
OM0-CCB	805040	Резьбовой адаптер 1-1/8"-12 UNF В комплект включено дополнительное кольцо для соединения адаптера с регулятором		0.12	43.1
OM0-CCC	805041	Фланцевый адаптер на 3 отверстия 3 отверстия Ø6.7 мм на Ø47.6 мм;		0.16	43.1
OM0-CCD	805042	Резьбовой адаптер Rotalock 1-3/4"-12UNF Состоит из OM0-CCA и адаптера Rotalock 1-3/4"-12 UNF		0.18	60.2
OM0-CCE	805043	Резьбовой адаптер Rotalock 1-1/4"-12UNF		0.16	79.7
OM0-CUD	805049	Фланцевый адаптер на 6 / 6 отверстий 12 отверстий Ø6.5 мм на Ø47.6 мм;		0.12	51.4
LW0-1/2	805256	Резьбовой переходник 1/2"-14 NPTF			58.0
LW0-CCA-CO2	805254	Резьбовой переходник 3/4"-14 NPTF, стальной			58.0

11.5.8. Трансформаторы для регуляторов масла

Модель	код заказа	Характеристики	Масса (кг)	Цена (EUR)
ECT-323	804424	Трансформатор 230 В/ 24 В, 25 ВА (для 1 базового блока)	0.82	27.7
ECT-623	804421	Трансформатор 230 В/ 24 В, 60 ВА (для 3-х базовых блоков или 1 блока OM5)	1.20	37.1



11.5.9. Электронные регуляторы уровня масла "INTELOIL".

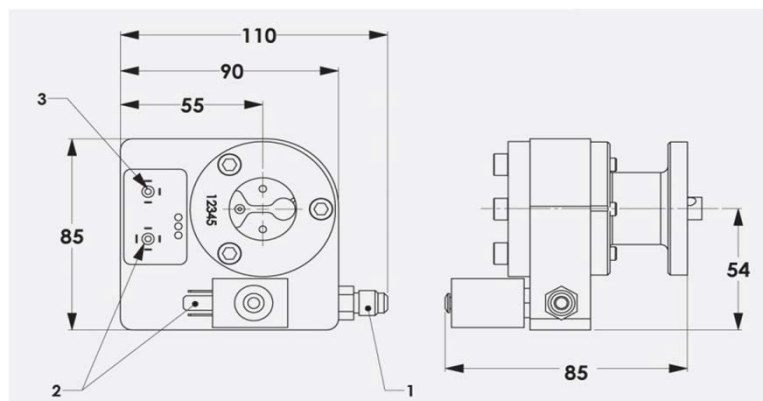
Характеристика

Максимальное рабочее давление - 60 бар (120 бар для НОС2Н)
 Максимальный перепад давления на регуляторе - 40 бар (80 бар для НОС2Н)
 Использование в системах возврата масла высокого и низкого давления
 Максимальная температура масла - 80 °С
 Максимальная температура окружающей среды - 50 °С
 Питающее напряжение - 24 В или 230 В 50/60 Гц
 Нормально закрытый аварийный контакт реле
 Стекло для визуального контроля уровня масла
 Класс защиты IP65

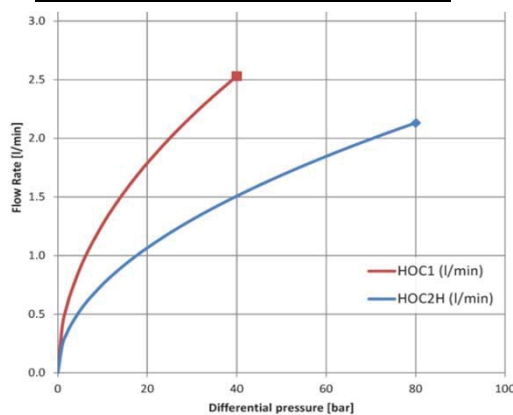


Модель	Питающее напряжение	Максимальное рабочее давление	Цена (USD)
НОС1-24-3	24 В 50/60 Гц в комплекте с кабелями 3м и катушкой	60 бар	243
НОС1-230-3	230 В 50/60 Гц в комплекте с кабелями 3м и катушкой	60 бар	256
НОС2Н-24-3	24 В 50/60 Гц в комплекте с кабелями 3м и катушкой	120 бар	399
НОС2Н-230-3	230 В 50/60 Гц в комплекте с кабелями 3м и катушкой	120 бар	410

Габаритные размеры



Расходная характеристика



11.5.9.1. Электронные реле уровня жидкости "INTELOIL".

Модель	Питающее напряжение	Максимальное рабочее давление	Цена (USD)
HLS-24-3	24 В 50/60 Гц в комплекте с кабелями 3м	60 бар	203
HLS-230-3	230 В 50/60 Гц в комплекте с кабелями 3м	60 бар	215
HLSH-24-3	24 В 50/60 Гц в комплекте с кабелями 3м	120 бар	318
HLSH-230-3	230 В 50/60 Гц в комплекте с кабелями 3м	120 бар	334

УНИВЕРСАЛЬНЫЕ!!! Подходят для контроля как верхнего, так и нижнего уровня.

11.5.9.2. Адаптеры для регуляторов и реле уровня "INTELOIL".

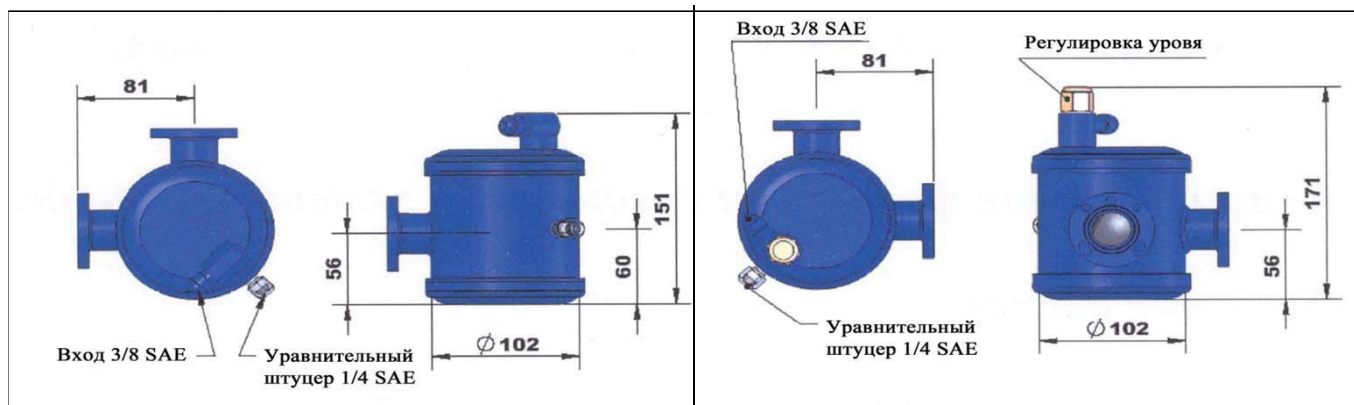
Модель	Присоединение к картеру компрессора	Производитель компрессоров	Цена (USD)
A 12070	Фланец с 3-мя / 4-мя болтами	Универсальный	44
A 12071	Резьба 1 1/8" -18 UNF с резиновой прокладкой	Bitzer / Bock	41
A 12072	Резьба 1 1/8" -18 UNF с алюминиевой прокладкой	Dorin	43
A 12073	Резьба 3/4" NPT	Copeland	41
A 12074	Накидная гайка 1 3/4" - 12UNF	Copeland	96
A 12075	Накидная гайка 1 1/4" - 12UNF	Copeland	87
A 12076	Резьба 1 1/8" -18 UNF с тефлоновой прокладкой	Danfoss / Maneurop	50
A 12077	Резьба 1 1/8" -18 UNF увеличенной длины	Bock / Bitzer	47
A 12078	Фланец с 6-ю болтами	Dorin	44
A 12079	Резьба 1/2" -14 NPTF	-	45

11.5.10. Механические регуляторы уровня масла "HENRY".

Модель	Уровень масла в смотровом стекле	Тип подсоединения к картеру компрессора	Дифференциал давления	Максимальное давление	Цена (USD)
S-9510	1/2	Фланцевое - 3/4 отверстия	0,35 - 2,1 bar	31 bar	216
S-9510E (с уравнительным штуцером)	1/2	Фланцевое - 3/4 отверстия	0,35 - 2,1 bar	31 bar	331
S-9530	1/4 - 5/8	Фланцевое - 3/4 отверстия	0,35 - 6,2 bar	31 bar	328
S-9530E (с уравнительным штуцером)	1/4 - 5/8	Фланцевое - 3/4 отверстия	0,35 - 6,2 bar	31 bar	412
SN-9530EHP (Для CO2) (с уравнительным штуцером)	1/4 - 5/8	Фланцевое - 3/4 отверстия	0,35 - 6,2 bar	40 bar	427

S-9510E

S-9530E

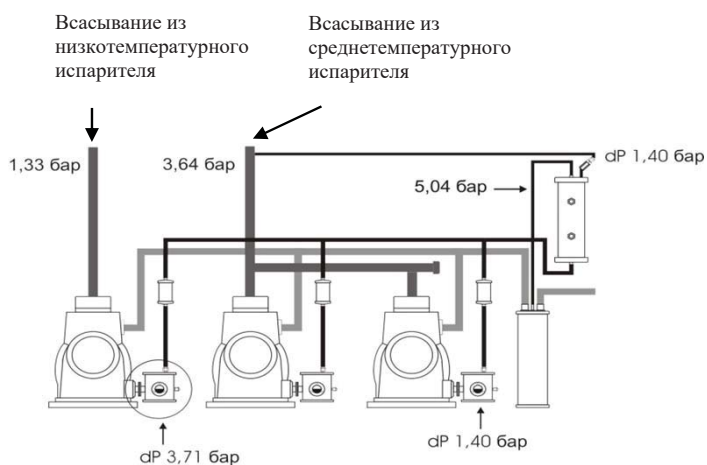


11.5.10.1. Аксессуары для механических регуляторов уровня масла.

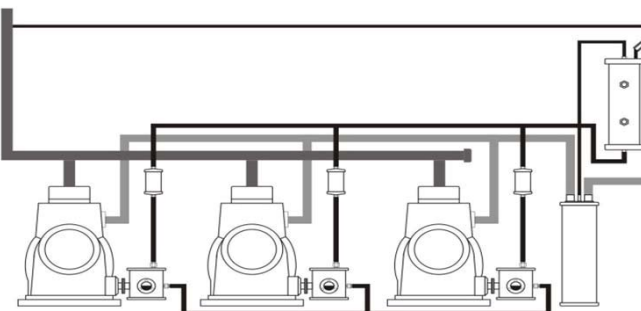
Модель	Наименование	Цена (USD)
3-033-262	Переходник для "OCTAGON" и "PLUSCOM" (фланец 3 отверстия / 1 1/8" - 18 UNEF + смотровое стекло)	118

11.5.10.2. Вентили для механических регуляторов уровня масла.

Модель	Соединение	Тип	Цена (USD)
S-9106E	1/4 F.SAE.x1/4 M.SAE	Вертикальный	59
S-9106EH	1/4 F.SAE.x1/4 M.SAE	Горизонтальный	59
S-9106V	3/8 F.SAE.x3/8 M.SAE	Вертикальный	59
S-9106H	3/8 F.SAE.x3/8 M.SAE	Горизонтальный	59



При перепаде давления на регуляторе более чем 2,1 бар, необходимо использовать регуляторы серии S-9530



Регуляторы серии S-95_0 E имеют штуцер (1/4 SAE) для соединения уравнительной трубкой

11.5.11.1. Электронный регулятор уровня масла серии "OUT680"

Поддерживает уровень масла в диапазоне от 40% до 60% высоты смотрового стекла

Используется в системах возврата масла высокого и низкого давления.

Рабочее давление: **-1...60bar**

Максимальный перепад давления: **30bar**

Температура окружающей среды: **-30...+60°C**

Температура рабочей среды: **не более +80°C**

Класс защиты: **IP54**

Применение: стандартное минеральное и эфирное масло, без добавления искусственных присадок в рабочую систему.

GOLDAR



Модель	Характеристики	Габаритные размеры (мм)	Масса (кг)	Цена (USD)
OUT680T-12	Задержка 120±10 sec., AC50/60Hz/230V±10%. 35VA, WP:60бар с катушкой, с кабелем 2м, без адаптера	126*72*95	1.10	269.0

11.5.11.2. Электронный регулятор уровня масла серии "OUT580"

с выносным соленоидным клапаном подачи масла

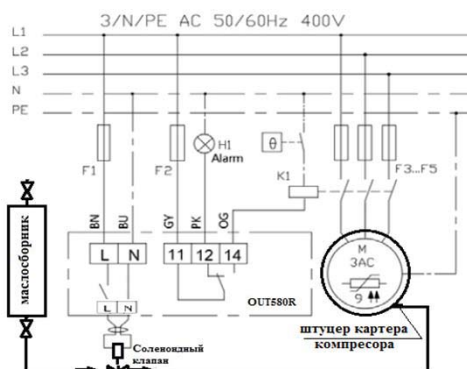
и возможностью замены регулятора в работающей системе (опция, см. 11.5.11.5).

Если уровень масла опускается в красную зону, OUT580R генерирует сигнал тревоги, и аварийный контакт (SPDT) переходит в аварийное состояние. В аварийном режиме OUT580R продолжает подавать сигнал на внешний электромагнитный клапан, который подает недостающее масло в компрессор. Когда уровень масла вернется к норме, сигнал тревоги будет сброшен.

Максимальное рабочее давление: **45bar**

Температура окружающей среды: **-20...+60°C**

Класс защиты: **IP54**



Модель	Характеристики	Габаритные размеры (мм)	Масса (кг)	Цена (USD)
OUT580R-H1	Задержка 120±10 sec., AC50/60Hz/230V±10%, 15VA, кабель 2м, без адаптера	108*75*61	0.8	180.0

11.5.11.3. Электронное реле контроля уровня серии "OUT360R"

OUT360R-K предназначен для систем, требующих контроля уровня масла. Если уровень масла падает до желтой зоны и по истечении времени задержки в 90 или 120 секунд OUT360R-K генерирует сигнал тревоги, контакт сигнализации (SPDT) переходит в состояние тревоги, а зеленый светодиод гаснет. Аварийный контакт может быть использован для отключения компрессора. Если уровень масла вернется к норме, сигнал тревоги будет сброшен.

Максимальное рабочее давление: **60bar**

Класс защиты: **IP54**



Модель	Характеристики	Габаритные размеры (мм)	Масса (кг)	Цена (USD)
OUT360R-K1	Задержка 120сек, AC50/60Hz/230V+15%...-20%3VA, кабель 2м, без адаптера	106*75*56	0.80	150.0

11.5.11.4. Адаптеры для регуляторов и реле уровня

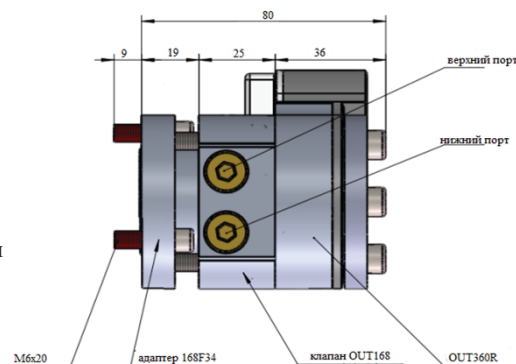
Адаптеры серии GOA могут использоваться для соединения систем регулирования уровня масла и компрессоров основных брендов включая OUT360/580/680, TraxOil-OM3/OW3, Emerson-OMB, DEKA-COM(L), TEKLAB-TK3, AC&R-Optronic/SN Series, ESC schulze-ERM2-0-BC/ORS-0-BC, Carly-ELECTROIL, FP-URL

Модель	Тип подсоединения к картеру компрессора	Производитель компрессоров	Серии компрессоров	Габаритные размеры (мм)	Цена (USD)
GOA34F	Фланцевый переходник, 3 / 4 отверстия замена для 063521 OMB-AUA 805037 OM0-CUA 805041 OM0-CCC	Arctic Circle	G2, G4, G6		20.0
		Bitzer	4VC, 4TC, 4PC, 4NC, 4J, 4H, 4G, 6J, 6H, 6G, 6F, 8GC, 8FC		
		Bock	HA, HG (кроме HG/HA-34/22), O		
		Copeland™	4M & 6M, D2, D3, D4, D6, D9, 4CC, 6CC, ZBH, D8D, D8S,		
		Dorin	KP, K		
GOA118-18	резьбовой адаптер 1-1/8"-18 UNEF замена для 066692 OMB-CO2 805038 OM0-CBB	Bock	HA12/22/34, HG12/22/34		29.0
		Bitzer	2KC, 2JC, 2HC, 2GC, 2FC, 2EC, 2DC, 2CC, 4FC, 4EC, 4DC, 4CC		
		Dorin	все H, K100C, K150C, K180C, K200CC, K230CS, K235CC, K240SB, K40CC, K50CS, K75CC/CS		
		L'UniteHerm	TAH, TAG		
		Maneurop	LT, MT, SM, SZ		
GOA118CSH	резьбовой адаптер удлиненный 1-1/8"-18 UNEF	FUSHENG	SRL-MS, SRL-DS		
		RefComp	SRC-S, SRC-XS		
		HANBELL	RC2		
		Bitzer	CSK, CSH		
GOA34-14	резьбовой адаптер 3/4"-14 NPTF замена для 065668 OMB-ACA 805039 OM0-CCA	Bitzer	ZL, ZM		
		Copeland™	ZB15 ло ZB48Z и BD21 до ZBD45 - до 06/2014 ZB56, 75, 92, 11 - до 05/2012 ZF06 to ZF25 - до 06/2014 ZF24 to ZF48 * - до 05/2012 ZS21 to ZS45 - до 06/2014 ZS56 to ZS11 - до 05/2012		
			Trank		
GOA134-12	адаптер Rotalock 1-3/4"-12 UNF-2B замена для 066078 OMB-ACE 805042 OM0-CCD	Copeland™	ZB220, ZH, ZR 90, 11, 12, 16, 19 ZR250 до ZR380, ZF24 до ZF48, ZS56 до ZS11		60.0
GOA114-12	адаптер Rotalock 1-1/4"-12 UNF замена для 066650 OMB-ACF 805043 OM0-CCE	Copeland™	YH, YM, YF, YW, YH, YIM, ZB15 до ZB48 - после 06/2014 ZB50, 58, 66, 76, 95, 114 ZBD21 до ZBD45 - после 06/2014 ZF06 до ZF25 - после 06/2014* ZF(D)18 - после 06/2014 ZR94/108/125/144/160/190 ZS21 до ZS45 - после 06/2014		40.0
GOA320F	фланцевый адаптер на 3 отв только для OUT360/580/680 OM3/OW3 DEKA-COM(L) PF-ERL	INVOTECH	YSM, YSF		
		Frascold	A, B, D, Q, S, V, W, Z, A-SK, D-SK, F-SK, Q-SK, S-SK		
168F34	Фланцевый переходник, 3 / 4 отверстия с запорным клапаном OUT168 замена для 063521 OMB-AUA 805037 OM0-CUA	Arctic Circle	G2, G4, G6		50.0
		Bitzer	4VC, 4TC, 4PC, 4NC, 4J, 4H, 4G, 6J, 6H, 6G, 6F, 8GC, 8FC		
		Bock	HA, HG (кроме HG/HA-34/22), O		
		Copeland™	4M & 6M, D2, D3, D4, D6, D9, 4CC, 6CC, ZBH, D8D, D8S,		
		Dorin	KP, K		
Frascold	A, B, D, F, S, V, W, Z, A-SK, D-SK, F-SK, Q-SK, S-SK				

**11.5.11.5. Вентиль для замены регулятора OUT580 или реле OUT360R
в работающей системе.**

Запорный клапан OUT168 используется для блокировки масляного контура и устанавливается между регулятором уровня масла и адаптером; который может быть отключен при необходимости технического обслуживания и замены регулятора уровня масла, и при этом нет необходимости сливать масло из компрессора.

1. Установите запорный клапан OUT168 горизонтально, а крышку клапана слева, затяните болты.
2. Запорный клапан OUT 168 по умолчанию находится в открытом состоянии при поставке с завода.
3. Если требуется техническое обслуживание, сначала снимите крышку клапана, а затем затяните верхний и нижний порт клапана против часовой стрелки до полного закрытия. Кроме того, можно снять датчик уровня масла для технического обслуживания, оставить датчик уровня масла на месте после технического обслуживания, затем повернуть золотник двух запорных клапанов против часовой стрелки примерно на 4 оборота (не более 5 оборотов) в полностью открытое положение. В конечном счете, снова полностью затяните крышку клапана, чтобы обеспечить постоянное уплотнение.



Модель	Характеристики	Габаритные размеры (мм)	Масса (кг)	Цена (USD)
OUT168	Запорный клапан	25*60*60	0.10	30.0

Внимание: OUT168 не имеет возможности монтажа с OUT680T-12

11.5.11.6. Внешний соленоидный клапан для регулятора OUT580.

Соленоидный клапан SV20-2 используется для поршневых и спиральных компрессоров с реле уровня масла OUT580R

Максимальное рабочее давление: **45bar**



Модель	Характеристики	Габаритные размеры (мм)	Масса (кг)	Цена (USD)
SV20-2	Соленоидный клапан нормально закрытый для OUT580R с катушкой AC50/60Hz/230V соединение 1/4" SAE (7/16"-20 UNF), Max.WP 45бар, MOPD-LiquidMOP-31бар kv-0.16m ³ /h, расход при ΔP=3.5бар, воды 3.2ltr/min	100*60*100	0.50	140.0

11.5.12. Датчики уровня хладагента.



Модель	Характеристики	Соединение	Габаритные размеры (мм)	Цена (USD)
S-9420-1	208/240V/50/60HZ/0,25A	1" NPT	192*32*32	278
S-9420A-1 N.O.	24V AC/DC/0,25A	1" NPT	192*32*32	278
S-9420	208/240V/50/60HZ/0,25A	1/2" NPT	192*32*32	224
S-9420A N.O.	24V AC/DC/0,25A	1/2" NPT	192*32*32	224
S-9420DN	208/240V/50/60HZ/0,25A	1/2" NPT	105*32*32	297
STH-9424DN 130	24V AC/DC/0,5A	1/2" NPT	105*32*32	386



рабочее давление 0...46бар (0...130бар для STH), рабочая температура -40...+99⁰С, IP165, Масса 0,22кг

11.5.13 Дифференциальные клапаны.



Модель	Фиксированная уставка	Соединение	Габаритные размеры (мм)	Цена (USD)
S-9104H	1,4 бар	3/8" SAE	63*21*21	50
S-9104XH	2,4 бар	3/8" SAE	63*21*21	50
S-9104XHT	2,4 бар	3/8" SAE	63*21*21	50



рабочее давление 0...46бар (0...130бар для ХТ), рабочая температура -10...+120⁰С, Масса 0,13кг

Модель	Фиксированная уставка	Соединение	Габаритные размеры (мм)	Цена (EUR)
ODP-3 Bar	3 бар	3/8" SAE	67*20*20	36
ODP-33A	3,5 бар	3/8" SAE	63*21*21	106
ODP-3 Bar HP120	3 бар	3/8" SAE	67*20*20	68



рабочее давление 0...46бар, (0...120бар для HP120) рабочая температура -10...+120⁰С, Масса 0,11кг

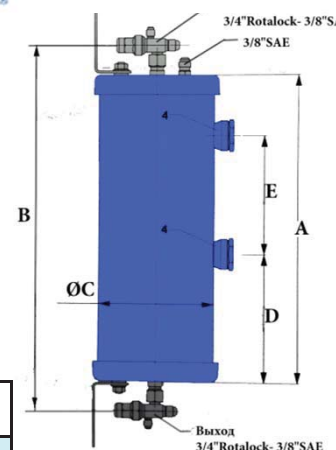
11.5.14. Маслосборник-масляный ресивер

11.5.14.1. Маслосборники вертикальные серии "S-91".

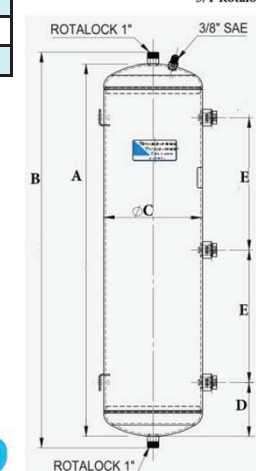


Модель	Габаритные размеры (мм) / Объём до уровня (литр)					макс. рабочее давление (бар)	Масса (кг)	Цена (USD)
	A	B	C	D	E			
S-9109-CE-7л	426 / 7	507	152	177 / 2,9	165 / 2,8	31	9.0	395
S-9108U-CE-11л	654 / 10,8	735	152	178 / 2,9	394 / 6,6	31	12.5	451
S-9108-CE-15л	883 / 14,7	965	152	179 / 2,9	311 / 5,3	31	15.5	520
SH-9109-CE-9л	522 / 8,6	604	152	225 / 3,7	165 / 2,8	45	9.0	531
SH-9108U-CE-12л	751 / 12,5	832	152	226 / 3,7	394 / 6,6	45	12.5	624
SH-9108-CE-16л	980 / 16,3	1061	152	227 / 3,7	311 / 5,3	45	15.5	680
STH-9109-6л	623	240	168	209	120	130	28.0	2439
STH-9108U-11л	930	547	168	209	269	130	41.5	3262

рабочая температура -10...+130⁰С, для STH рабочая температура 0...+140⁰С, вход-выход - 3/8"NPT"мама"



Объём маслосборника	Количество компрессоров	V _к	Количество компрессоров	V _к	Количество компрессоров	V _к
7 л	2	4 - 65	3	4 - 45	4	4 - 30
11 л	2	65 - 130	3	45 - 90	4	30 - 60
15 л	2	130 - 150	3	90 - 120	4	60 - 90



11.5.14.2. Маслосборники вертикальные "OCS".

Модель	Габаритные размеры (мм) / Объём до уровня (литр)					макс. рабочее давление (бар)	Масса (кг)	Цена (EUR)
	A	B	C	D	E			
OR-20L	600	656	219	130	170+170	32	16.0	559
OR-30L	900	956	219	130	320+320	45	21.7	624
OR-20L-60Bar	600	656	219	130	170+170	60		1548
OR-30L-60Bar	900	956	219	130	320+320	60		1678

рабочая температура -10...+100⁰С,



11.5.15. Масляные фильтры.

11.5.15.1. Масляные фильтры "DEKA" для CO2.

Данные фильтры предназначены для защиты регуляторов уровня масла от механических частиц в системах с CO2.

Рекомендуется устанавливать перед каждым регулятором уровня масла.

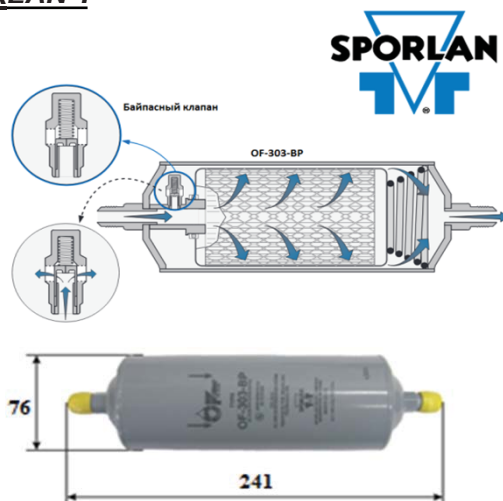
Рмах - 120 бар

Модель	Степень фильтрации (мм)	макс. рабочее давление (бар)	Соединение (ODS)	Масса (кг)	Цена (EUR)
DYF-058	0.18	120	5/8	0.7	100



11.5.15.2. Масляные фильтры "SPORLAN".

В отличие от используемых ранее минеральных, синтетические масла имеют свойство захватывать и переносить очень маленькие твердые частицы. Анализ синтетических масел показал, что они имеют большую концентрацию частиц размером 2 - 20 микрон, из них большинство имеют размер 2 - 10 микрон. Это меньше, чем допуски в подвижных частях компрессора, но, не смотря на это, присутствие частиц такого размера приводит к повышенному износу деталей и уменьшению срока их службы. Для того чтобы избежать этого, были разработаны специальные масляные фильтры с максимальной степенью фильтрации. Фильтры OF-303-BP имеют встроенный байпасный клапан, который открывается в случае засорения фильтра, предотвращая остановку компрессора из-за отсутствия масла. Рмах-45бар



Модель	Поверхность фильтрации (см2)	Степень фильтрации (микрон)	Соединение	Масса (кг)	Цена (EUR)
OF-303	2097	2	3/8" SAE	1.6	238
OF-303-BP	2097	2	3/8" SAE	1.6	248

11.5.15.3. Масляные фильтры "HENRY".

Фильтры S-4004 удаляют из масла механические частицы размером более 10 микрон. В системах с синтетическими маслами, обладающими повышенной способностью поглощать влагу, рекомендуется использовать фильтры-осушители S-4005.



Модель	Поверхность фильтрации (см2)	Степень фильтрации (микрон)	Соединение	макс. рабочее давление (бар)	Габаритные размеры		Масса (кг)	Цена (USD)
					A	ØB		
SH-9105	91	75	3/8" SAE	45	153	66	0.4	60
S-4004	3065	10	3/8" SAE	31	188	102	1.9	107
S-4005	3000	6	3/8" SAE	31	251	76	1.6	137
SH-4005	3000	6	3/8" SAE	60	251	76	1.6	436
STH-9105X-3/8	75	70	3/8" SAE	130	142	60	1.1	по запросу

