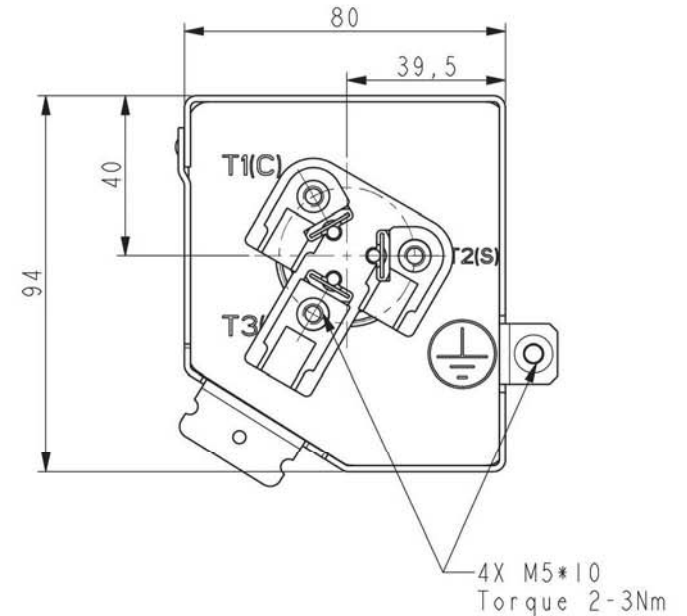


细节A: 压缩机底脚
Detail A: Compressor Foot

压缩机接线示意图
Wiring diagram



技术要求:
Notes:
未注公差 ± 2 ;
All Tolerance unless other specified ± 2

						苏州英华特涡旋技术有限公司 有限公司		
						YW&YH		
标记	处数	视图	更改文件号	签字	日期	版本标记	重量	比例
设计			标准化				0.00	1:4
校对								
审核								
工艺			批准			共 张	第 张	
						021-0001-00		