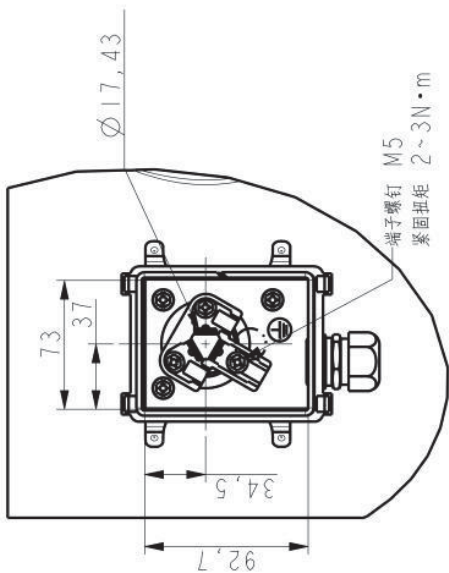


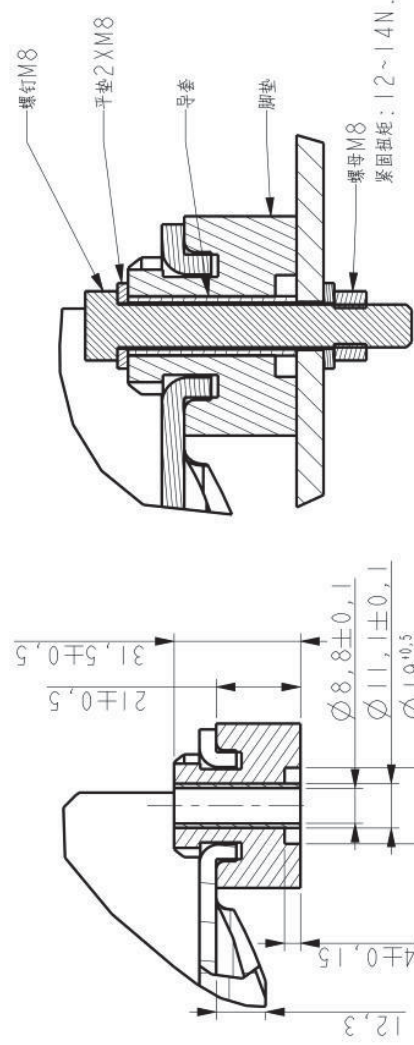
排气接口  
 内径  $\varnothing 22.35-22.45$   
 最小深度 17.3  
 镀铜钢管  
 镀铜厚度 0.04-0.08

吸气接口  
 内径  $\varnothing 28.83-28.93 [1-1/8"]$   
 最小深度 22.6  
 镀铜钢管  
 镀铜厚度 0.04-0.08

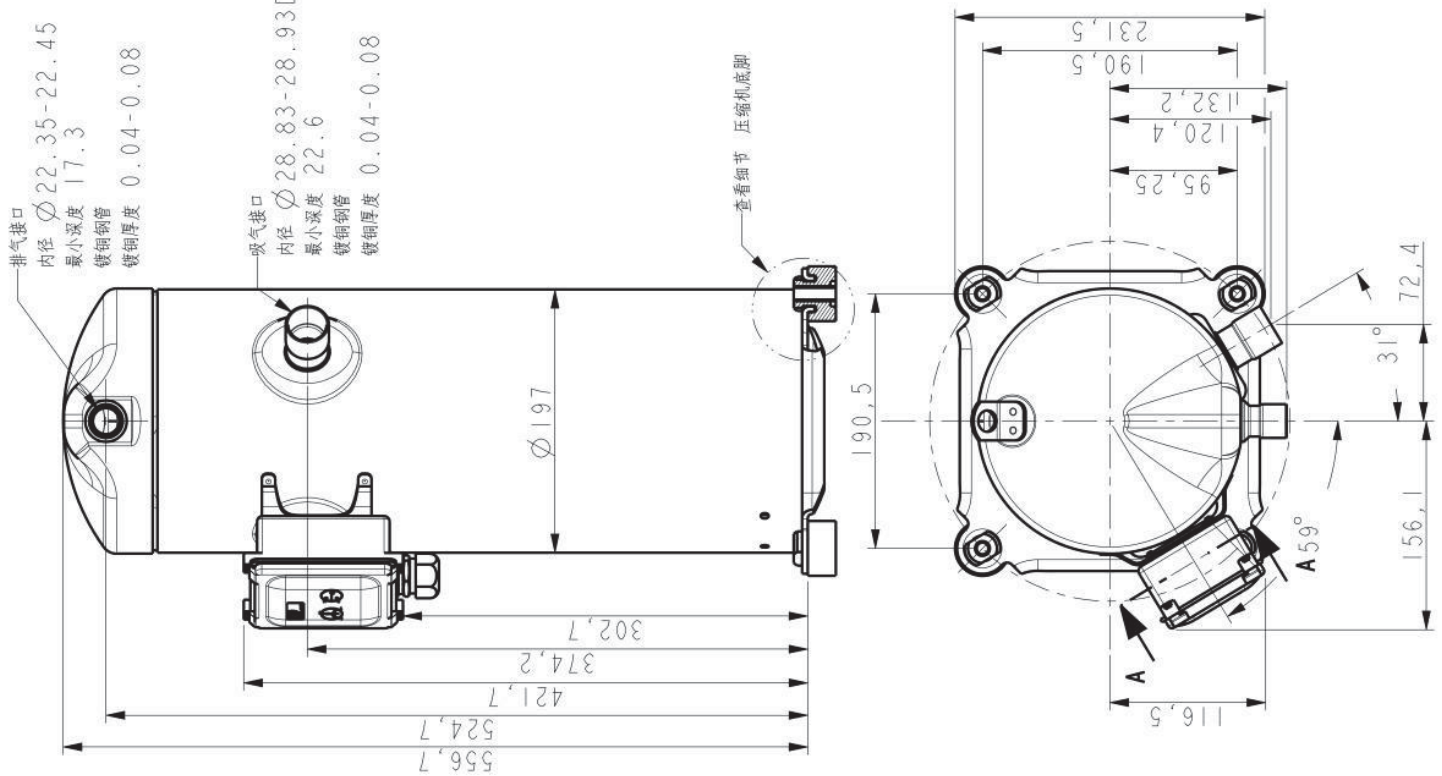
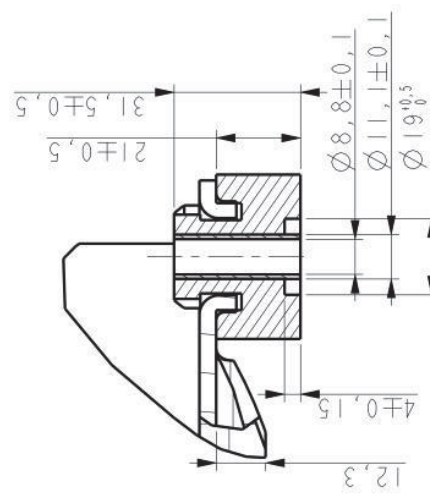


接线盒布置

A-A视图



截面 B-B  
 比例 1,000



技术要求  
 1. 未注公差:  $\pm 2$   
 2. 管口必须塞住

苏州英华特涡旋技术股份有限公司				YH / YW		202-0000-10	
标记	处数	视图	更改文件号	签字	日期	版本标记	比例
设计			标准化				
校对							
审核							
工艺							
共 1 张						第 1 张	