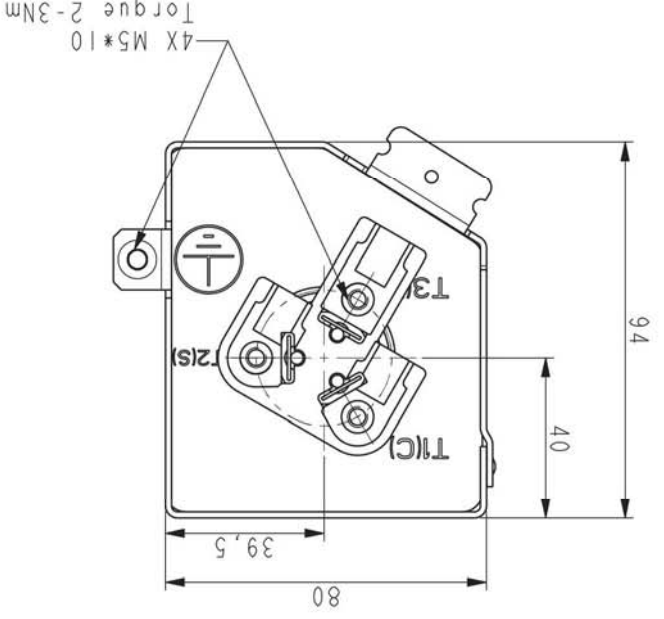


细节 A: 压缩机底部
Detail A: Compressor Foot

内径 $\phi 12.87 - \phi 12.97$
 最小深度 10.6
 铜钢管排气接口
 Copper plated steel discharge fitting
 铜层厚度 0.04-0.08
 Min depth 17.3
 内径 $\phi 22.35 - \phi 22.45$
 最小深度 17.3
 铜层厚度 0.04-0.08
 Copper plated steel suction fitting
 铜层厚度 0.04-0.08
 Copper plated thickness 0.04-0.08

技术要求:
 Notes:
 公差 ±2;
 All Tolerance unless other specified ±2



压缩机接线示意图
Wiring diagram

工艺	批准				
审核					
校对					
设计	标准化				
标记	视图	更改文件号	签字	日期	
处数					
日期					

版本标记	重量	比例	共 张	第 张
			0.00	1:3

苏州英华特涡旋技术
有限公司
YH&YW
Heigh ten