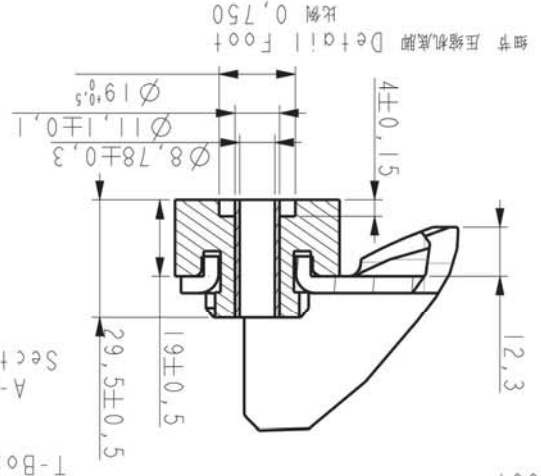


排气接口  
D.  $\varnothing 22.35-22.45$  [7/8"]  
最小厚度  
Minimum Depth 17.3  
镀铜钢管  
Copper-plated steel pipe  
镀铜厚度  
Copper plating Thickness 0.04-0.08

吸气接口  
Suction Fitting  
内径 I. D.  $\varnothing 28.83-28.93$  [1-1/8"]  
最小厚度  
Minimum depth 22.6  
镀铜钢管  
Copper-plated steel pipe  
镀铜厚度  
Copper-plating Thickness 0.04-0.08

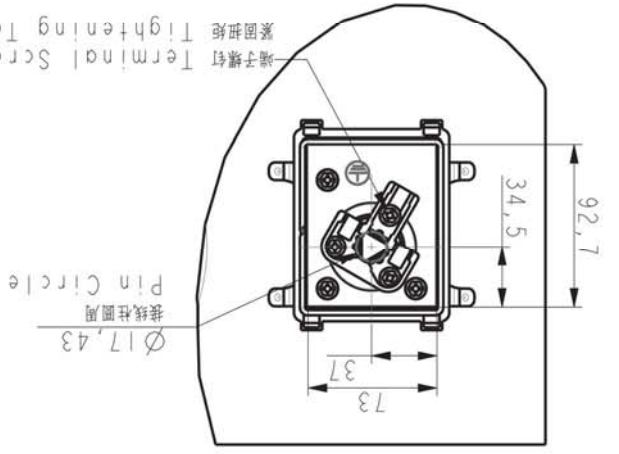
查看细节 压缩机底部  
Detail Foot  
See Detail Foot



A-A视图  
Section A-A

技术要求  
1. 未注公差  
ALL TOLERANCES UNLESS  
OTHERWISE SPECIFIED:  $\pm 2$   
2. 管口必须塞住  
TUBE ENDS MUST BE PLUGGED

细节 压缩机底部  
Detail Foot  
比例 0.750



T-Box Layout Standard  
接线盒布置

端子螺钉  
Terminal Screw M5  
紧固扭矩  
Tightening Torque 2~3N·m

工艺	审核	校对	设计	标记	处数	视图	更改文件号	签字	日期	原图标记			重量			比例		
										批注	批注	批注	批注	批注	批注	批注	批注	批注
苏州英华特流体技术有限公司											YH230-H355-100			202-0000-07				