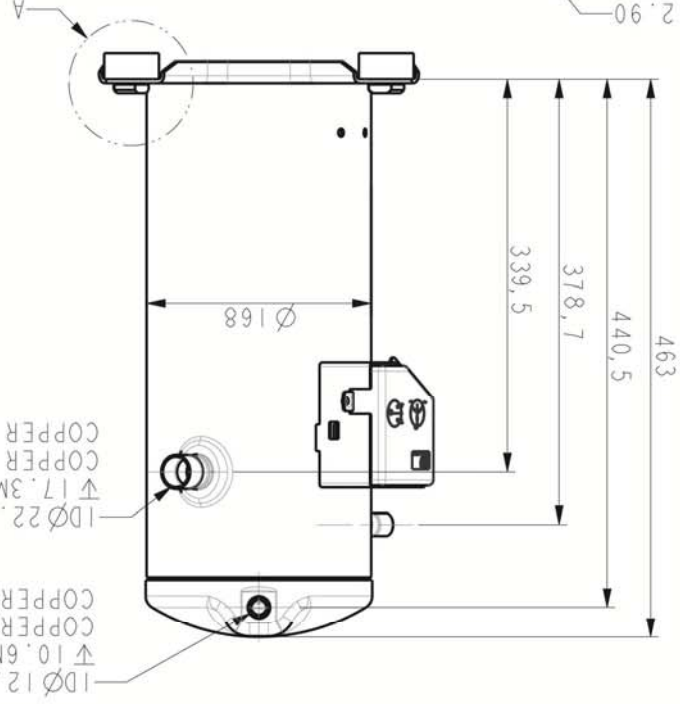
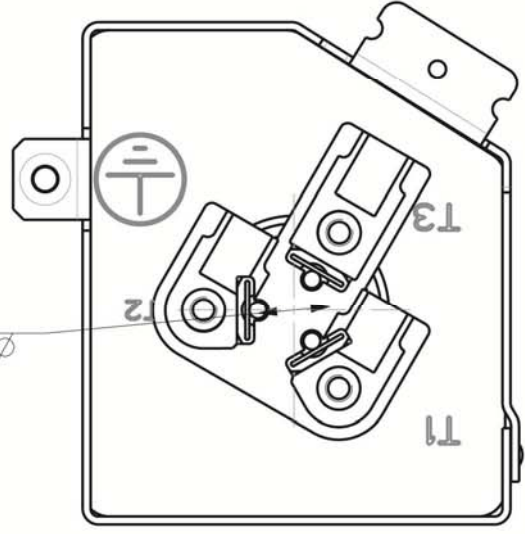


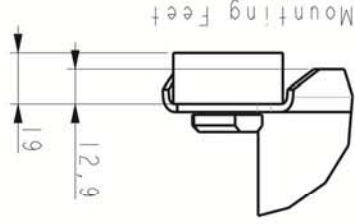
$\uparrow 12.80-12.90$   
 $\uparrow 9.8-10.0$  MIN  
 COPPER SURFACED INTAKEPORT  
 COPPER PLATED THICKNESS:0.04-0.08



$\uparrow 12.87-12.97$   
 $\uparrow 10.6$  MIN  
 COPPER SURFACED INTAKEPORT  
 COPPER PLATED THICKNESS:0.04-0.08  
 $\uparrow 22.35-22.45$   
 $\uparrow 17.3$  MIN  
 COPPER SURFACED INTAKEPORT  
 COPPER PLATED THICKNESS:0.04-0.08



Wiring Connection



Mounting Feet

工艺	批准	共 3 页 第 2 页			
审核					
校对					
设计	标准化	原图标记	重量	比例	Scroll Compressor Outline
标记	处数	视图	更改文件号	签字	日期