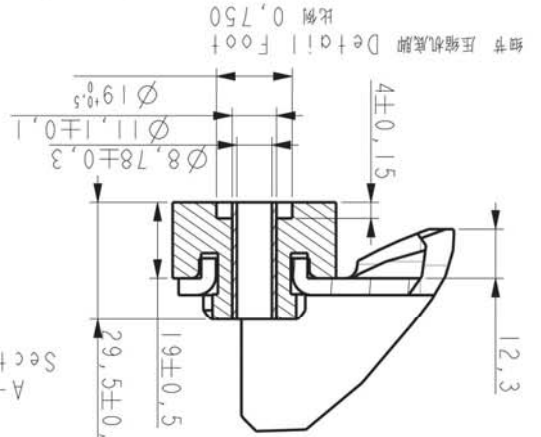


排气口 Discharge Fitting  
内径 I.D.  $\varnothing 22.35-22.45$  [7/8"]  
最小深度 Minimum Depth 17.3  
镀铜管 Copper-plated steel pipe  
镀铜厚度 Copper plating Thickness 0.04-0.08

吸气口 Suction Fitting  
内径 I.D.  $\varnothing 28.83-28.93$  [1-1/8"]  
最小深度 Minimum depth 22.6  
镀铜管 Copper-plated steel pipe  
镀铜厚度 Copper-plating Thickness 0.04-0.08

油视镜 Sight Glass

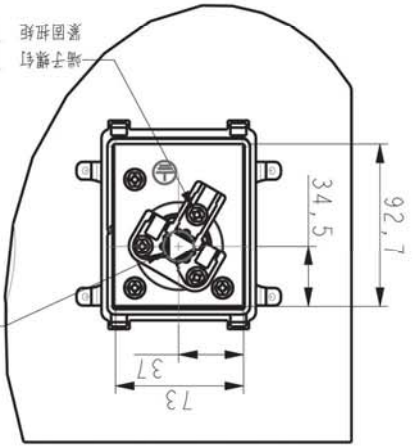
查看细节 压缩机底部 Detail Foot  
See Detail Foot



细节 压缩机底部 Detail Foot  
比例 0,750

A-A视图  
Section A-A

T-Box 布局位置  
T-Box Layout Standard



端子螺钉 Terminal Screw M5  
紧固扭矩 Tightening Torque 2~3N·m

接线柱圆周  
Pin Circle  
 $\varnothing 17,43$

技术要求  
1. 未注公差  
ALL TOLERANCES UNLESS OTHERWISE SPECIFIED:  $\pm 2$   
2. 管口必须塞住  
TUBE ENDS MUST BE PLUGGED

苏州英华特润成技术  
有限公司

YM125-YM210\*\*\*-100

202-0000-06

工艺	批准	共   案 第   案		
审核				
校对				
设计	标准化	原图标记	重量	比例
标记	数量	视图	更改文件号	签字
	日期			