

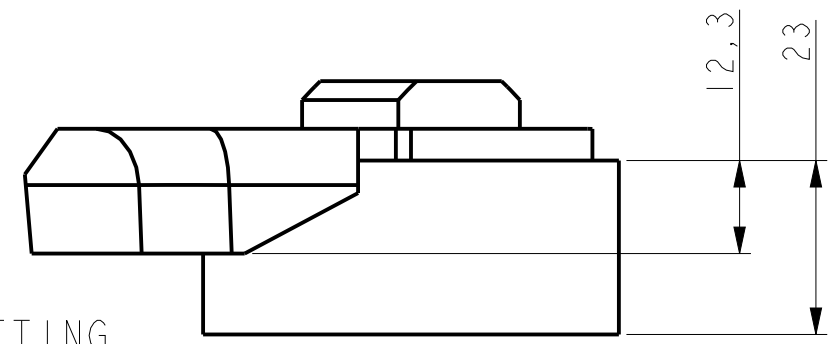
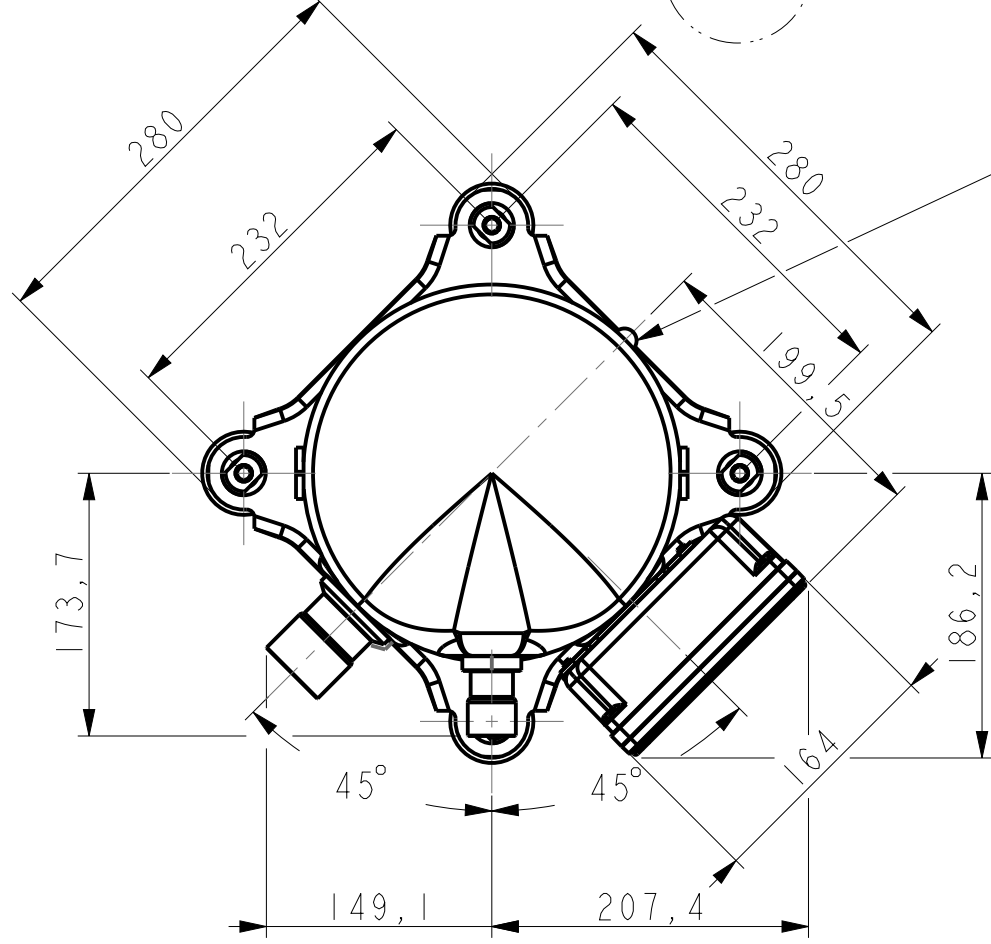
ID: $\varnothing 28.65 - \varnothing 29.05$
 $\nabla 20\text{mm MIN}$
 COPPER PLATED STEEL DISCHARGE FITTING
 COPPER PLATING THICKNESS: 0.04~0.08mm

ID: $\varnothing 41.56 - \varnothing 41.86$
 $\nabla 25\text{mm MIN}$
 COPPER PLATED STEEL DISCHARGE FITTING
 COPPER PLATING THICKNESS: 0.04~0.08mm

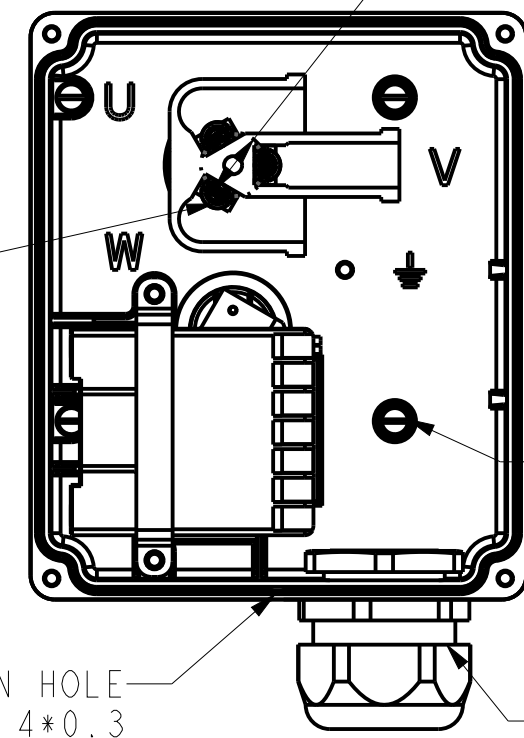
PRE-INSTALLED
 TERMINAL SCREW
 (050-3027-00)

OIL SIGHT GLASS (OPTIONAL)

RAISED SEAM
 WELD (OPTIONAL)



$\varnothing 20,6$



PRE-INSTALLED
 GROUNDING SCREW
 (M.000065)

DRAIN HOLE
 4*0.3

PRE-INSTALLED
 CABLE GLAND

标记	处数	视图	更改文件号	签字	日期			
设计			标准化			版本标记	重量	比例
校对								
审核						共 张 第 张		
工艺			批准					

