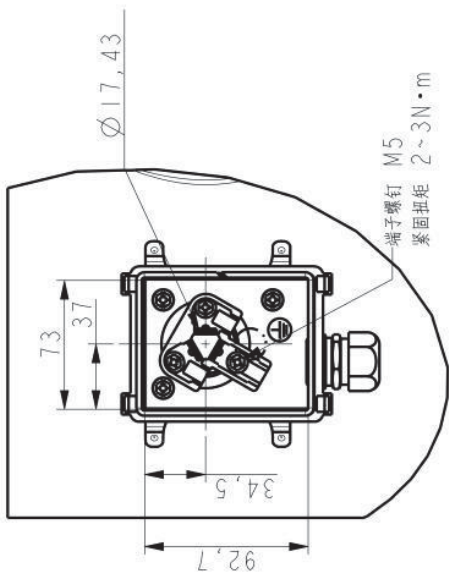


排气接口
内径 $\varnothing 22.35-22.45$
最小深度 17.3
镀锌钢管
镀锌厚度 0.04-0.08

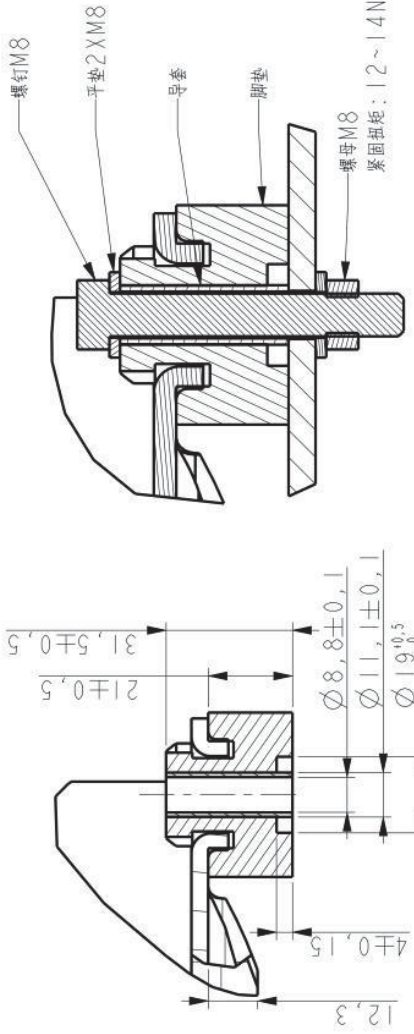
吸气接口
内径 $\varnothing 28.83-28.93 [1-1/8"]$
最小深度 22.6
镀锌钢管
镀锌厚度 0.04-0.08



端子螺钉 M5
紧固扭矩 2~3N·m

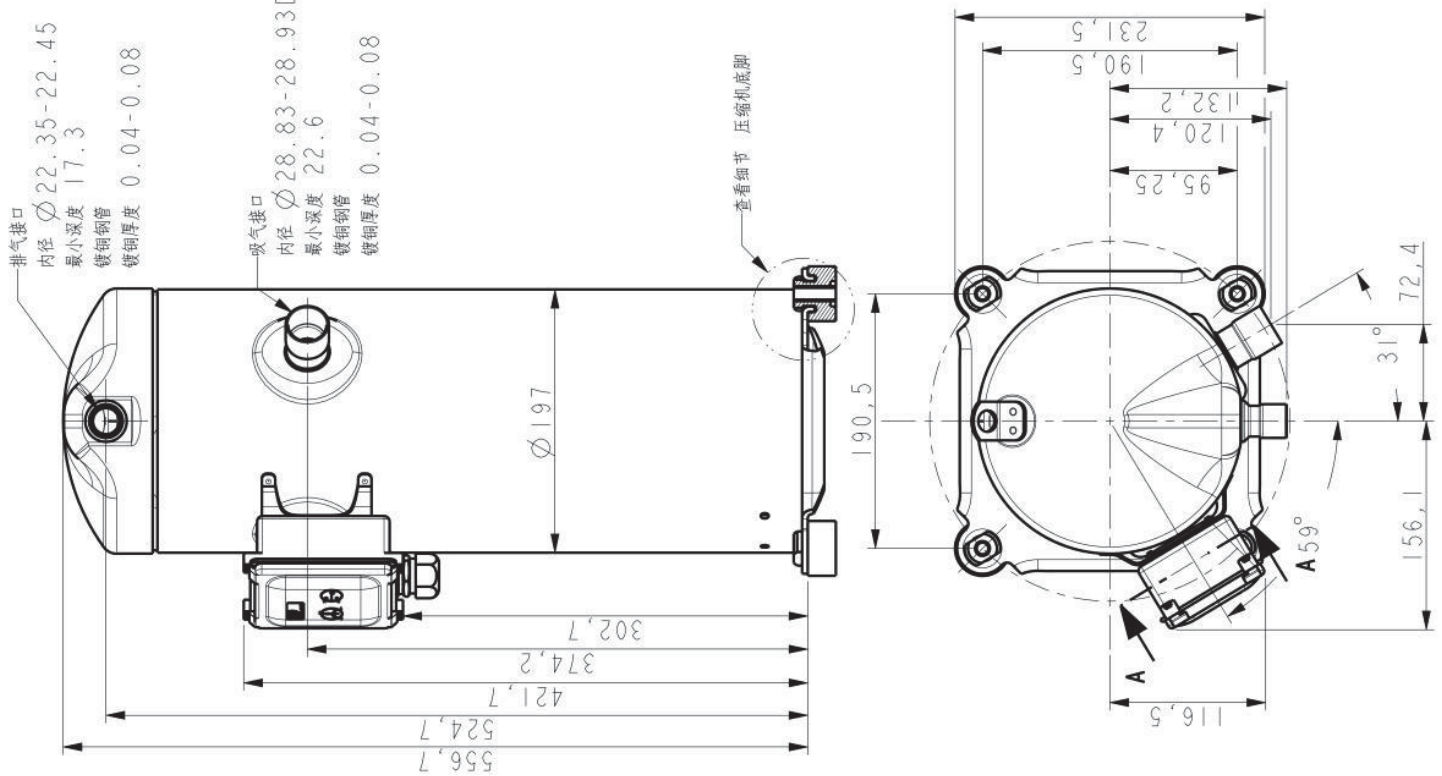
接线盒布置

A-A视图



截面 B-B
比例 1,000

细节 压缩机底脚
比例 0,750



查看细节 压缩机底脚

技术要求
1. 未注公差: ± 2
2. 管口必须塞住

苏州英华特涡旋技术股份有限公司		YH / YW		202-0000-10	
标记	处数	视图	更改文件号	签字	日期
设计			标准化		
校对					
审核					
工艺					
版本标记			重量	比例	
共 1 张			第 1 张		