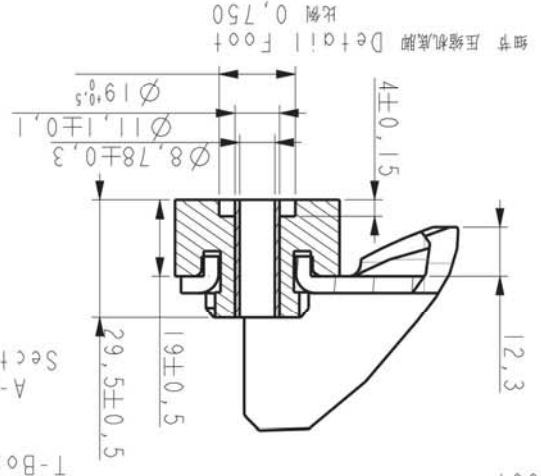


排气接口  
D.  $\varnothing 22.35-22.45$  [7/8"]  
最小深度 17.3  
Copper-plated steel pipe  
镀铜厚度 0.04-0.08

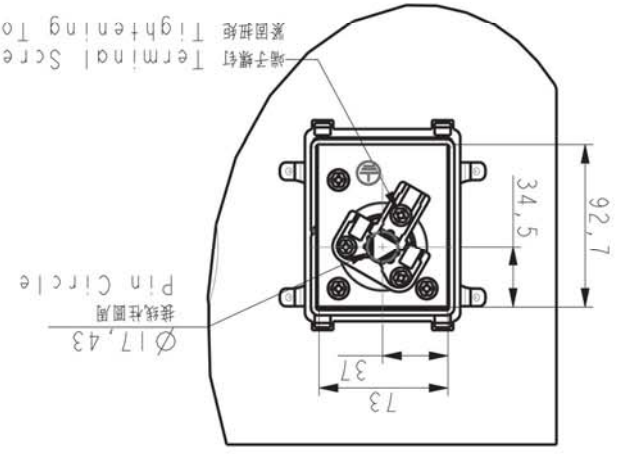
吸气接口  
Suction Fitting  
D.  $\varnothing 28.83-28.93$  [1-1/8"]  
最小深度 22.6  
Copper-plated steel pipe  
镀铜厚度 0.04-0.08

查看细节 压缩机底部 Detail Foot  
See Detail Foot



A-A视图  
Section A-A

技术要求  
1. 未注公差  
ALL TOLERANCES UNLESS OTHERWISE SPECIFIED:  $\pm 2$   
2. 管口必须塞住  
TUBE ENDS MUST BE PLUGGED



T-Box Layout Standard  
接线盒布置

工艺	审核	校对	设计	标记	处数	视图	更改文件号	签字	日期	标准化管理			原图标记			重量			比例													
										批准	批注	批注	批注	批注	批注	批注	批注	批注	批注	批注	批注	批注	批注	批注	批注	批注	批注					
苏州英华特流体技术有限公司											YH230-H355...-100											202-0000-07										