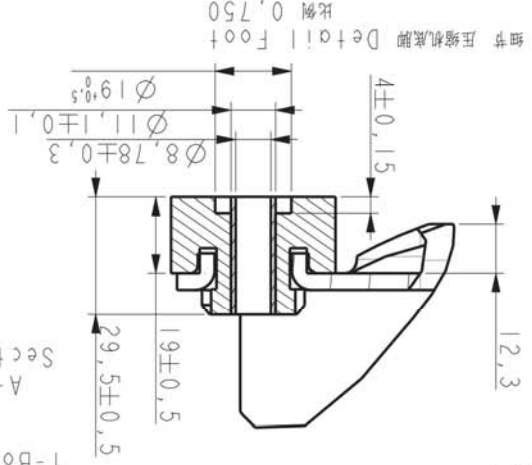


排气接口
Discharge Fitting
内径 I. D. $\varnothing 22.35-22.45$ [7/8"]
最小厚度 Minimum Depth 17.3
镀铜钢管 Copper-plated steel pipe
镀铜厚度 Copper plating Thickness 0.04-0.08

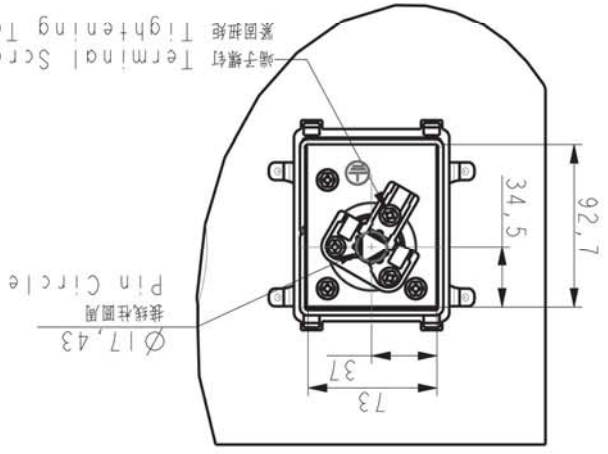
吸气接口
Suction Fitting
内径 I. D. $\varnothing 28.83-28.93$ [1-1/8"]
最小厚度 Minimum depth 22.6
镀铜钢管 Copper-plated steel pipe
镀铜厚度 Copper-plating Thickness 0.04-0.08

查看细节 压缩机底部
See Detail Foot
Detail Foot



A-A视图
Section A-A

技术要求
1. 未注公差
ALL TOLERANCES UNLESS
OTHERWISE SPECIFIED: ±2
2. 管口必须塞住
TUBE ENDS MUST BE PLUGGED



端子螺钉 Terminal Screw M5
紧固扭矩 Tightening Torque 2~3N·m

苏州英华特制冷技术 有限公司	YH230-H355...-100	比例	重量	原本标记	共 1 张	批注	工艺	审核	校对	设计	标记	处数	视图	更改文件号	签字	日期	标准化	原图	更改文件号	签字	日期
					共 1 张																
					第 1 张																
202-0000-07																					