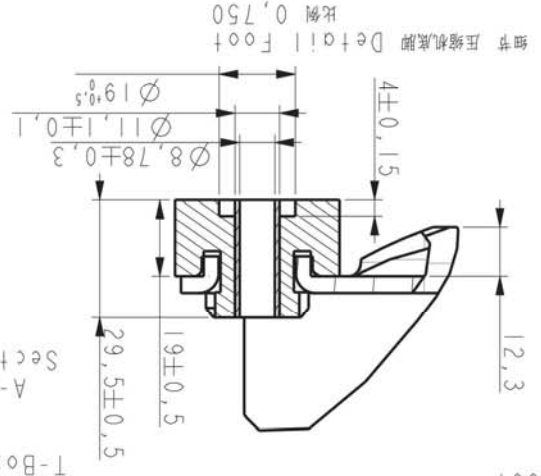


排气接口
 内径 I. D. $\varnothing 22.35-22.45$ [7/8"]
 最小厚度 Minimum Depth 17.3
 镀铜钢管 Copper-plated steel pipe
 镀铜厚度 Copper plating Thickness 0.04-0.08

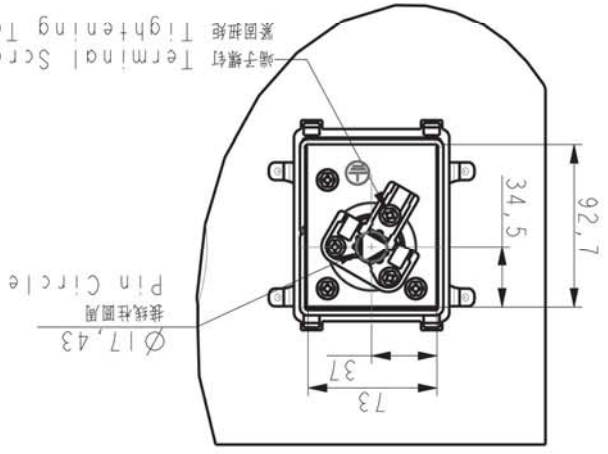
吸气接口
 内径 I. D. $\varnothing 28.83-28.93$ [1-1/8"]
 最小厚度 Minimum depth 22.6
 镀铜钢管 Copper-plated steel pipe
 镀铜厚度 Copper-plating Thickness 0.04-0.08

查看细节 压缩机底部 Detail Foot
 See Detail Foot



A-A视图
 Section A-A

技术要求
 1. 未注公差
 ALL TOLERANCES UNLESS OTHERWISE SPECIFIED: ±2
 2. 管口必须塞住
 TUBE ENDS MUST BE PLUGGED



工艺	审核	校对	设计	标记	处数	视图	更改文件号	签字	日期	原图标记			重量			比例		
批注			标准化															
202-0000-07	共 1 张 第 1 张			苏州英华特流体技术有限公司														
YH230-H355...-100				有限公司														