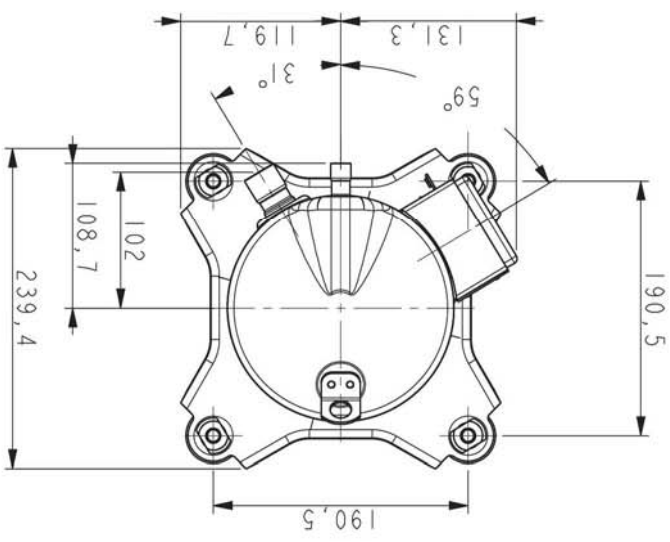
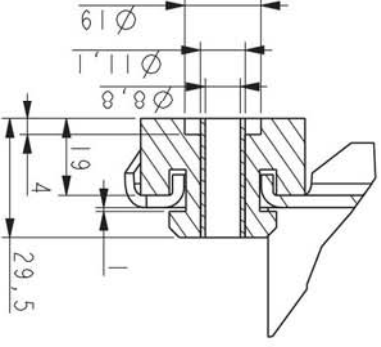


YH&YW Heigh ten		版本标记		设计		标记		工艺	
苏州英华特涡旋技术有限公司		重量 比例		标准化		处数 视图		审核	
		0.00 1:3		更改文件号		日期		批准	
		共 1 张 第 1 张		签字					

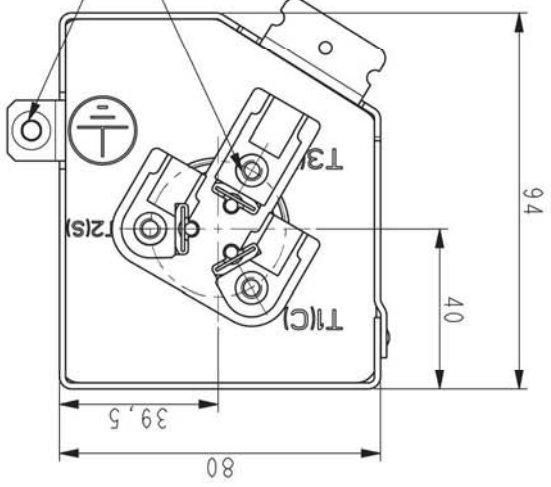


细节 A: 压缩机底部
Detail A: Compressor Foot



技术要求:
Notes:
公差±2;
All Tolerance unless other specified ±2

4X M5*10
Torque 2-3Nm



压缩机接线示意图
Wiring diagram

内径 $\phi 12.87 - \phi 12.97$
最小深度 10.6
硬铜管排气接口
Copper plated steel discharge fitting
铜层厚度 0.04-0.08
Copper plated thickness 0.04-0.08
内径 $\phi 22.35 - \phi 22.45$
最小深度 17.3
Copper plated steel suction fitting
铜层厚度 0.04-0.08
Copper plated thickness 0.04-0.08

