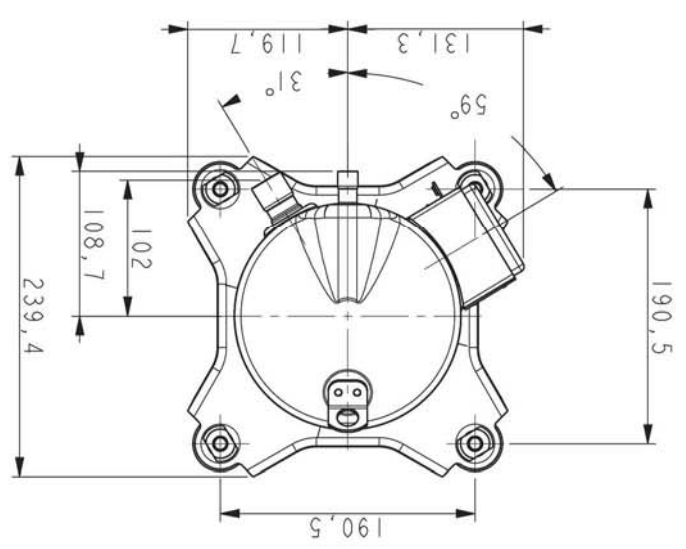
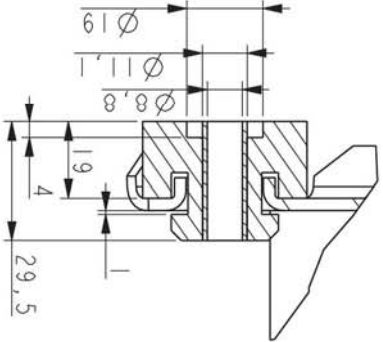


YH&YW Heigh ten	版本标记	重量	比例	0.001:3	共 张 第 张	
	设计	标准化	批准			工艺
苏州英华特涡旋技术 有限公司	标记	处数	视图	更改文件号	签字	日期
	校对					
	审核					



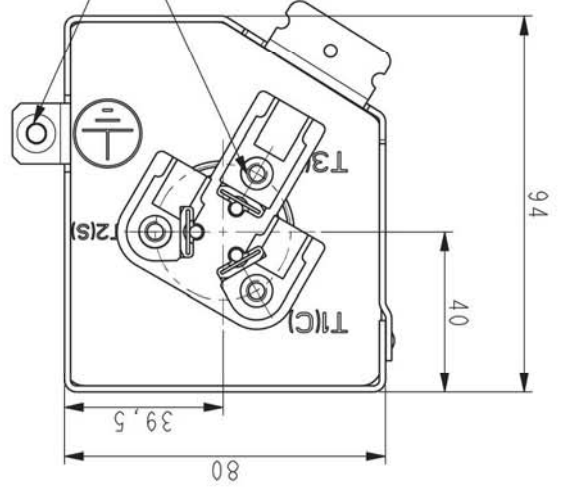
细节 A: 压缩机底部
Detail A: Compressor Foot



技术要求:
公差±2;
公差±2;

All Tolerance unless other specified ±2

4X M5*10
Torque 2-3Nm



压缩机接线示意图
Wiring diagram

内径 $\phi 12.87 - \phi 12.97$
最小深度 10.6
硬铜管排气接口
Copper plated steel discharge fitting
镀铜厚度 0.04-0.08
内径 $\phi 22.35 - \phi 22.45$
最小深度 17.3
Copper plated steel suction fitting
镀铜厚度 0.04-0.08
内径 $\phi 22.35 - \phi 22.45$
最小深度 17.3
Copper plated thickness 0.04-0.08

