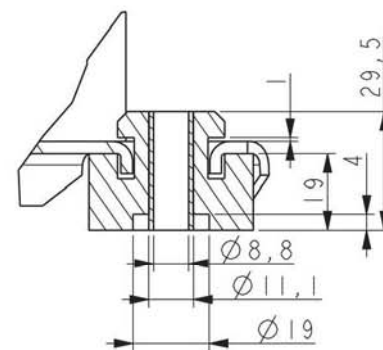
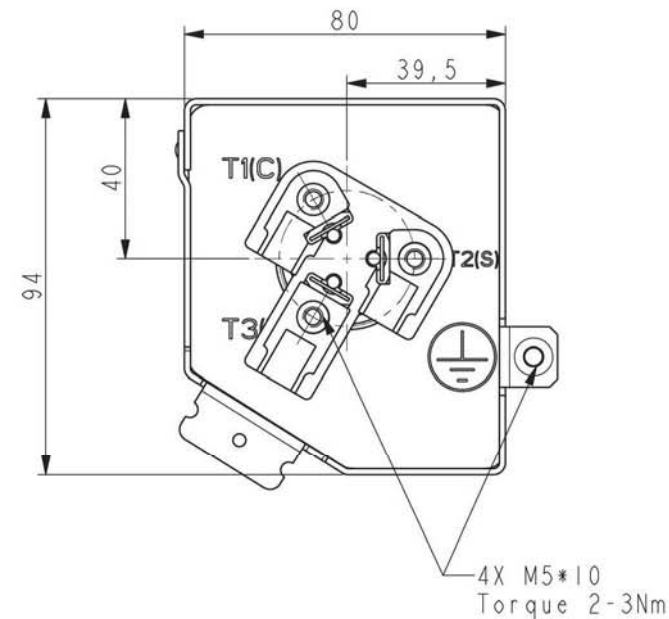


内径 $\varnothing 12.87-\varnothing 12.97$
I.D. $\varnothing 12.87-\varnothing 12.97$
最小深度10.6
Min depth 10.6
镀铜钢管排气接口
Copper plated steel discharge fitting
镀铜层厚度0.04-0.08
Copper plated thickness 0.04-0.08

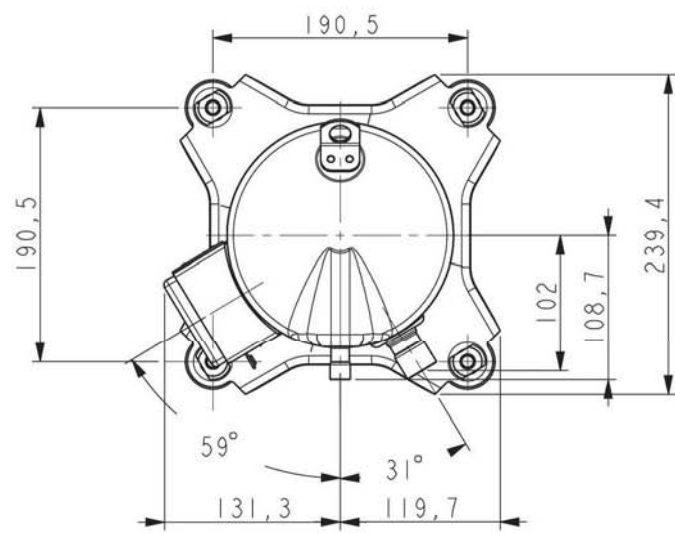
内径 $\varnothing 22.35-\varnothing 22.45$
I.D. $\varnothing 22.35-\varnothing 22.45$
最小深度17.3
Min depth 17.3
Copper plated steel suction fitting
镀铜层厚度0.04-0.08
Copper plated thickness 0.04-0.08

压缩机接线示意图
Wiring diagram



细节A: 压缩机底脚
Detail A: Compressor Foot

技术要求:
Notes:
未注公差 ± 2 ;
All Tolerance unless other specified ± 2



						苏州英华特涡旋技术有限公司		
						YW&YH		
标记	处数	视图	更改文件号	签字	日期	版本标记	重量	比例
设计			标准化				0.00	1:4
校对								
审核								
工艺			批准			共 1 张	第 1 张	
						021-0001-00		