

BOCK F88

Руководство по монтажу

96440-06.2021-Ru

Перевод оригинального руководства

F88/2735
F88/3235

FX88/2735
FX88/3235

BOCK[®]

colour the world
of tomorrow

К данной инструкции

Перед проведением сборки и использованием компрессора прочтите данную инструкцию, чтобы избежать недоразумений и повреждений. Неправильная сборка и ненадлежащее использование компрессора могут привести к тяжелым травмам или смерти.

Соблюдайте указания по технике безопасности, приведенные в данной инструкции.

Передайте данную инструкцию вместе с установкой, в которую встроено компрессор, конечным заказчиком.

Производитель

Bock GmbH
72636 Frickenhausen

Контактные данные

Bock GmbH
Benzstraße 7
72636 Frickenhausen
Германия

Телефон +49 7022 9454-0

Факс +49 7022 9454-137

www.bock.de

service@bock.de

RU

1	Техника безопасности	4
1.1	Обозначение указаний по технике безопасности	
1.2	Необходимая квалификация персонала	
1.3	Указания по технике безопасности	
1.4	Использование по назначению	
2	Описание изделия	6
2.1	Краткое описание	
2.2	Шильдик	
2.3	Маркировка	
3	Области применения	8
3.1	Хладагент	
3.2	Заправка маслом	
3.3	Границы применения	
4	Монтаж компрессора	10
4.1	Хранение и транспортировка	
4.2	Установка	
4.3	Максимально допустимое наклонное положение	
4.4	Соединения труб	
4.5	Трубопроводы	
4.6	Разгрузка пуска (внешняя)	
4.7	Прокладка всасывающего и напорного трубопровода	
4.8	Управление запорными вентилями	
4.9	Принцип действия закрываемых выводов для технического обслуживания	
4.10	Привод	
5	Ввод в эксплуатацию	17
5.1	Подготовка к вводу в эксплуатацию	
5.2	Испытание на прочность под давлением	
5.3	Проверка герметичности	
5.4	Вакуумирование	
5.5	Заправка хладагентом	
5.6	Сальник	
5.7	Пуск	
5.8	Предотвращение гидроударов	
5.9	Масляный сепаратор	
6	Техническое обслуживание	21
6.1	Подготовка	
6.2	Выполняемые работы	
6.3	Рекомендации по использованию запасных деталей	
6.4	Замена сальника	
6.5	Смазочные материалы / масла	
6.6	Вывод из эксплуатации	
7	Дополнительное оборудование	23
7.1	Устройство обогрева масляного картера	
7.2	Регулирование мощности	
7.3	Увеличенный объем картера	
8	Технические характеристики	26
9	Размеры и подключения	27
10	Декларация о соответствии компонентов	29
11	Обслуживание	30

1 | Техника безопасности

1.1 Обозначение указаний по технике безопасности



ОПАСНОСТЬ

Опасная ситуация, если ее не предотвратить, то она сразу приведет к смертельному исходу или тяжким телесным повреждениям



ПРЕДУПРЕЖДЕНИЕ

Опасная ситуация, если ее не предотвратить, то она может привести к смертельному исходу или тяжким телесным повреждениям



ОСТОРОЖНО

Опасная ситуация, если ее не предотвратить, то она сразу приведет к телесным повреждениям легкой или средней тяжести



ВНИМАНИЕ

Опасная ситуация, если ее не предотвратить, то возможен материальный ущерб



ИНФОРМАЦИЯ

Важная информация или рекомендации по облегчению работы

RU

1.2 Необходимая квалификация персонала



ПРЕДУПРЕЖДЕНИЕ

Недостаточная квалификация персонала может привести к несчастным случаям с серьезными травмами или к смертельному исходу. Производство работ на компрессоре разрешается только силами персонала, обученного для выполнения работ на холодильных компрессорных установках:

- например специалист по холодильным установкам, механик-электронщик холодильного оборудования. А также специалисты с похожим образованием, способные выполнять сборку, установку, техническое обслуживание и ремонт холодильной техники и техники кондиционирования воздуха. Необходимо оценивать выполняемые работы и выявлять возможные опасности.

1 | Техника безопасности

1.3 Указания по технике безопасности



ПРЕДУПРЕЖДЕНИЕ

Опасность возникновения несчастного случая. Холодильные компрессоры в рабочем состоянии находятся под давлением, поэтому при эксплуатации компрессоров необходимо быть предельно внимательным и осторожным.

Избыточное давление не должно превышать максимально допустимое значение даже в целях проверки.

Опасность возгорания!

- В соответствии с условиями эксплуатации температура поверхности может достигать свыше 60 °С со стороны нагнетания и ниже 0 °С со стороны всасывания.

- непременно избегать контакт с хладагентом. При контакте с хладагентом можно получить сильные ожоги и повреждения кожного покрова.

1.4 Использование по назначению



ПРЕДУПРЕЖДЕНИЕ

Запрещается использовать компрессор во взрывоопасных зонах!

RU

В данном руководстве по монтажу описаны названные компрессоры в стандартной версии производства фирмы Вокс. Холодильные компрессоры фирмы Вокс предназначены для установки в оборудование (на территории ЕС в соответствии с директивами ЕС 2006/42/EG - по машинному оборудованию, 2014/68/EU - по напорному оборудованию).

Ввод в эксплуатацию разрешается только в том случае, если монтаж компрессоров выполнен в соответствии с руководством по монтажу, а установка, в которую интегрированы компрессоры, проверена и принята в эксплуатацию с соблюдением всех законодательных предписаний.

Компрессор предназначен для использования в холодильных установках при соблюдении границ предельных значений.

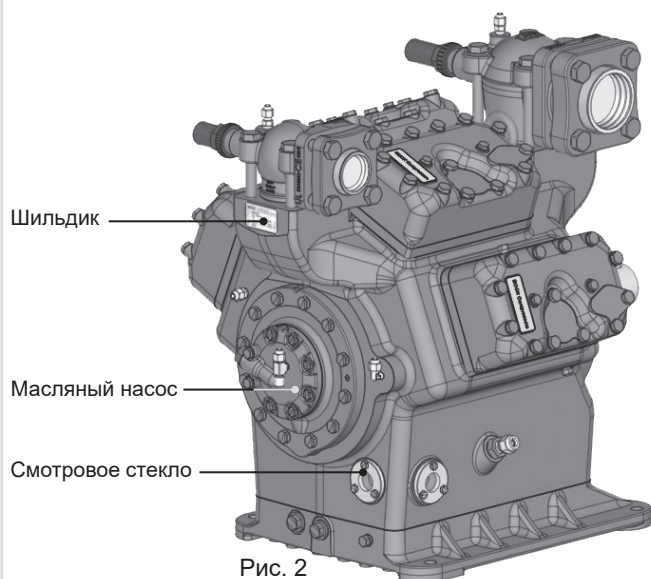
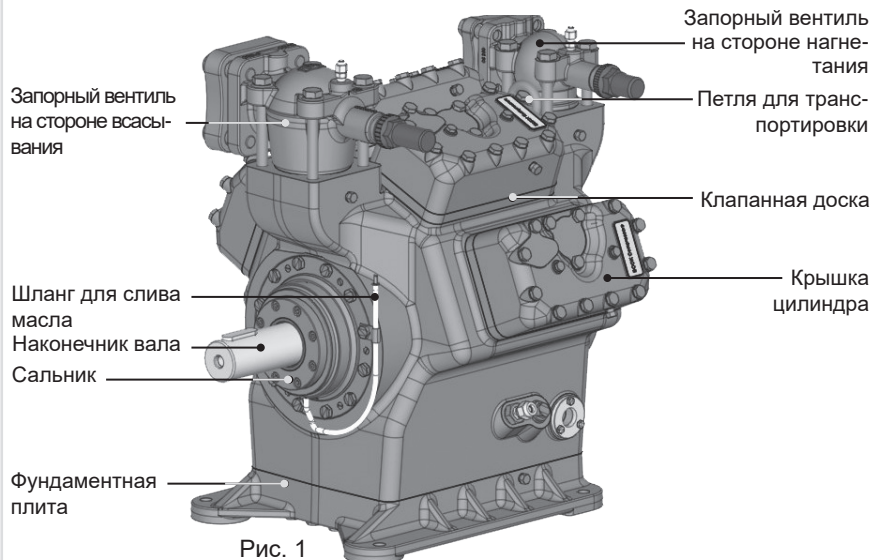
Допускается использование хладагентов, указанных в данной инструкции.

Другое использование компрессора недопустимо!

2 | Описание изделия

2.1 Краткое описание

- Компрессор восьмицилиндровый открытого типа с приводом от постороннего источника энергии (через клиновой ремень или муфту сцепления)
- с системой смазки масляного насоса



Размеры и подключения приведены в разделе 9

2 | Описание изделия

2.2 Шильдик (пример)

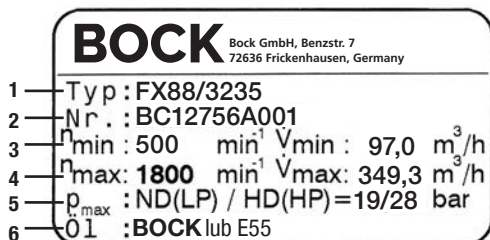


Рис. 3

- 1 Наименование типа компрессора
- 2 Номер компрессора
- 3 Минимальная частота вращения с соответствующим рабочим объемом
- 4 Максимальная частота вращения с соответствующим рабочим объемом
- 5 ND(LP): макс. допустимое избыточное давление на стороне всасывания
HD(HP): макс. допустимое избыточное давление на стороне нагнетания
- 6 Сорт масла, заправленного на заводе

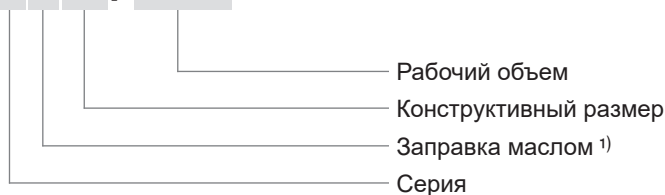


Соблюдайте график предельных значений использования!

RU

2.3 Маркировка (пример)

F X 88 / 3235



- 1) X - Заливка масла на основе сложных эфиров (хладагент HFKW R134a, R404A, R507, R407C)

3 | Области применения

3.1 Хладагент

- HFKW / HFC: R134a, R404A/R507, R407C
- (H)FCKW / (H)CFC: R22

3.2 Заправка маслом

- На заводе компрессоры заполняются маслом следующих марок:
 - **ВОСК** lub E55 для R134a, R404A/R507, R407C
 - **ВОСК** lub A46 для R22

Компрессоры с заправкой полиэфирным маслом (**ВОСК** lub E55) обозначены символом X на маркировке (например, FX88/3235).



ИНФОРМАЦИЯ Для доливки мы рекомендуем приведенные выше марки масла. Альтернативные марки: см. раздел 6.5



ВНИМАНИЕ

Правильный уровень масла показан на рисунке 4. Избыток или недостаток масла может привести к серьезным повреждениям компрессора!

макс.
уровень
масла
мин.

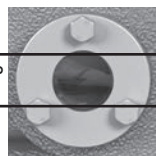


Рис. 4

3 | Области применения

3.3 Границы применения



ВНИМАНИЕ

Работа компрессора возможна в пределах границ применения. Их можно найти в программе выбора компрессоров Bock (VAP) на сайте var.bock.de. Обратите внимание на приведенные там, а также следующие указания.

- Допустимая температура окружающей среды от $-20\text{ }^{\circ}\text{C}$ до $+60\text{ }^{\circ}\text{C}$
- Макс. допустимая температура конечного сжатия $140\text{ }^{\circ}\text{C}$.
- Макс. допустимая частота включения: принимайте во внимание рекомендации производителя электродвигателя.
- Минимальное запаздывание 3 мин. Должен быть достигнут стабильный режим (непрерывная эксплуатация).

Следует избегать длительной эксплуатации компрессора в предельном диапазоне.

При работе с дополнительным охлаждением:

- используйте только термически высокоактивные масла.

При работе с регулятором производительности:

- в предельном диапазоне при определенных условиях требуется уменьшение или индивидуальная настройка перегрева всасываемого газа.

При работе в диапазоне пониженного давления существует опасность попадания воздуха на сторону всасывания. Это может привести к химическим реакциям, повышению давления в конденсаторе и повышенной температуре газа на стороне нагнетания. Избегайте попадания воздуха в систему.

Максимально допустимое избыточное давление (LP/HP)¹⁾: 19/28 бар

¹⁾ LP = низкое давление
HP = высокое давление

RU

4 | Монтаж компрессора



ИНФОРМАЦИЯ Новый компрессор поставляется с завода заполненным защитным газом. Как можно дольше оставляйте компрессор заполненным защитным газом и избегайте подсоса воздуха. Проверьте компрессор на наличие возможных повреждений, полученных при транспортировке, прежде чем приступите к работам.

4.1 Хранение и транспортировка



Рис. 5



Рис. 6

- Хранение при температуре от (-30 °С) до (+70 °С), максимальная допустимая относительная влажность воздуха от 10 % до 95 %, без образования конденсата.
- Не следует хранить в корродирующей, сплавляющейся среде, а также в среде с большим содержанием пыли или паров.
- Используйте транспортировочную петлю.
- Не поднимайте вручную!
- Используйте подъемник с достаточной грузоподъемностью!
- Варианты транспортировки и строповки за транспортную серьгу (рис. 7).

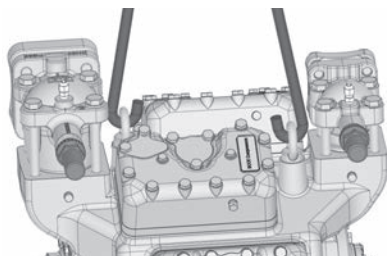


Рис. 7

4 | Монтаж компрессора

4.2 Установка



ВНИМАНИЕ Установка пристраиваемых элементов (например, держателей труб, дополнительных агрегатов и т.п.) на компрессоре допускается только после согласования с компанией **Wox**.

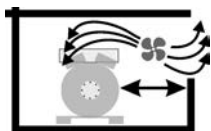


Рис. 8

- Площадка, на которой установлен компрессор, должна быть достаточно большой для проведения работ по техническому обслуживанию.
- Предусмотрите достаточную вентиляцию для приводного мотора.



Рис. 9

- Не эксплуатировать в корродирующей, воспламеняющейся среде, а также в среде с большим содержанием пыли или паров.

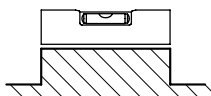


Рис. 10

- Компрессор и приводной мотор должны принципиально монтироваться на жесткой поверхности и предпочтительно на общей фундаментной раме.
- Установка на ровную поверхность или раму с достаточной несущей способностью. Используйте все 4 точки крепления.
- Правильная установка компрессора и сборка ременного привода имеют решающее значение для комфортного хода, эксплуатационной надежности и срока службы компрессора.

RU

4 | Монтаж компрессора

4.3 Максимально допустимое наклонное положение



ВНИМАНИЕ Возможно повреждение компрессора. Недостаточная смазка может привести к повреждению компрессора. Придерживайтесь указанных значений.

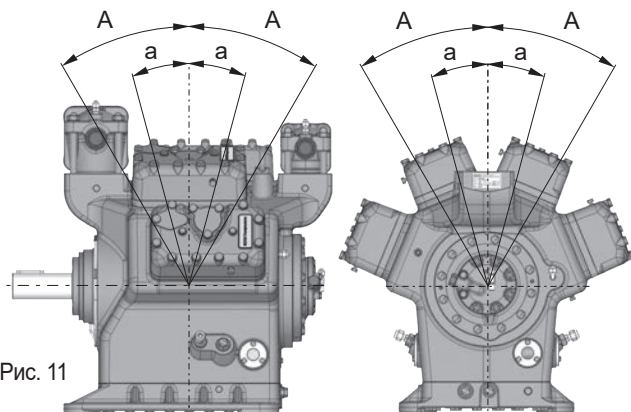


Рис. 11

A	макс. 30°, макс. 2 минуты
a	макс. 15°, длительная эксплуатация

RU

4.4 Соединения труб



ВНИМАНИЕ Возможны повреждения. Перегрев может вызвать повреждение вентиля. Поэтому при пайке снимите патрубок с вентиля. Выполняйте пайку только с защитным газом, чтобы предотвратить окисление (окалину).

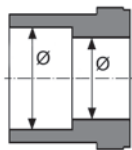


Рис. 12: Ступенчатый внутренний диаметр

- Соединения труб располагают ступенчатым внутренним диаметром, поэтому могут быть использованы трубы всех известных миллиметровых и дюймовых размеров.
- Диаметры подсоединения запорных вентилях предназначены для макс. мощности компрессора. Необходимо, чтобы фактически требуемые сечения трубопроводов соответствовали производительности компрессора. То же самое касается обратных вентилях.

4.5 Трубопроводы

- Трубопроводы и компоненты установки должны быть чистыми и сухими внутри, без окалины, металлических стружек, слоя ржавчины и фосфатной пленки. Используйте только герметично закрытые узлы.
- Прокладывайте трубопроводы надлежащим образом. Чтобы предотвратить опасность появления трещин и разрывов трубопроводов от сильной вибрации, используйте подходящие гасители колебаний.
- Обеспечьте соответствующий отвод масла.
- Минимизируйте потери давления.

4 | Монтаж компрессора

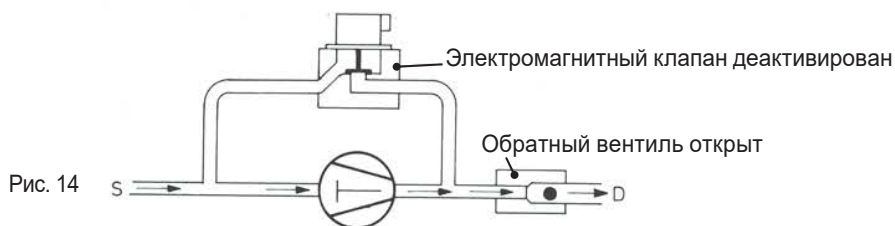
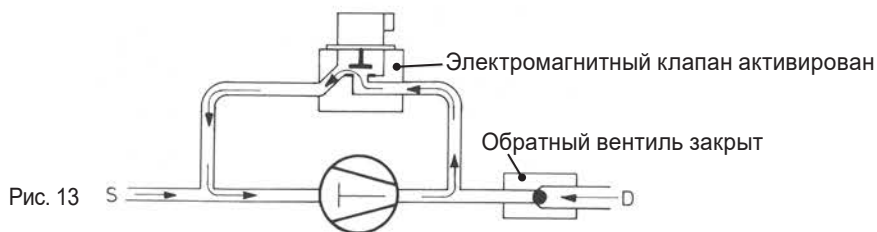
4.6 Разгрузка пуска (внешняя)

Внутренняя (заводская) разгрузка пуска невозможна. В качестве альтернативы можно установить разгрузку пуска на машине.

Принцип действия:

При запуске компрессора в работу на электромагнитный клапан через выключатель с часовым механизмом подается ток, и клапан открывает байпас между напорной стороной и стороной всасывания. Одновременно с этим обратный клапан в напорном трубопроводе закрывается, предотвращая движение хладагента в обратную сторону из конденсатора (рис. 13).

Теперь компрессор закольцован – подача осуществляется из выпуска сразу на сторону ввода. Перепад давления при этом существенно уменьшился. Тем самым значительно уменьшился вращающий момент на приводном валу компрессора. Теперь приводной мотор запускается при меньшем пусковом моменте. При достижении мотором и компрессором номинального числа оборотов, электромагнитный клапан закрывается, а обратный клапан открывается (рис. 14). Теперь компрессор продолжает работать с нормальной нагрузкой.



Важно:

- Разгрузка пуска должна срабатывать только во время фазы пуска.
- Регулярно проверяйте на герметичность электромагнитный клапан и обратный клапан.
- Дополнительно рекомендуется установить на стороне нагнетания компрессора теплозащитный термостат. Он защитит компрессор от термической перегрузки. Подключайте теплозащитный термостат последовательно в предохранительную цепь управления, чтобы при необходимости выключить компрессор.
- Соблюдайте эти указания во избежание тепловой перегрузки.

RU

4 | Монтаж компрессора

4.7 Прокладка всасывающего и напорного трубопровода



ВНИМАНИЕ

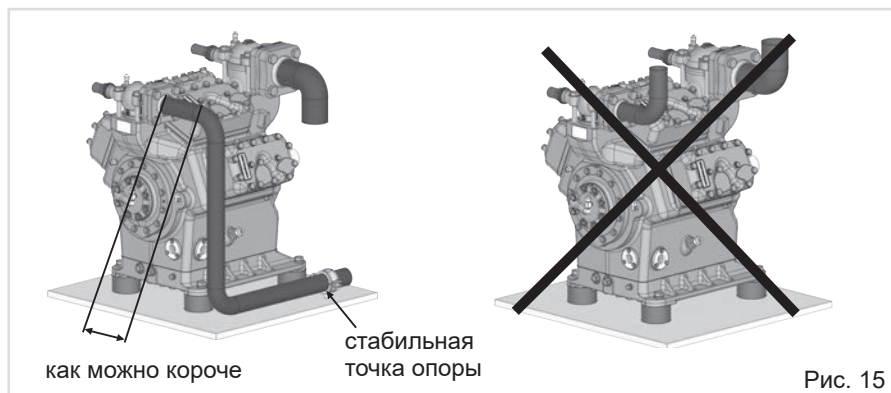
Небрежная обвязка трубопроводами может привести к возникновению трещин и прорывов, и как следствие, потере хладагента.



ИНФОРМАЦИЯ

Надлежащая прокладка всасываемого и напорного трубопровода сразу после компрессора очень важна для надежной эксплуатации и долговечности системы.

Основное правило: первый участок трубы от запорного вентиля всегда прокладывать по направлению вниз и параллельно приводному валу.



4.8 Управление запорными вентилями

- Перед тем как открыть или закрыть запорный вентиль, ослабьте уплотняющую прокладку шпинделя примерно на $1/4$ поворота против часовой стрелки.
- После выполнения операции с запорным вентилем снова затяните уплотняющую прокладку шпинделя по часовой стрелке.



Рис. 16

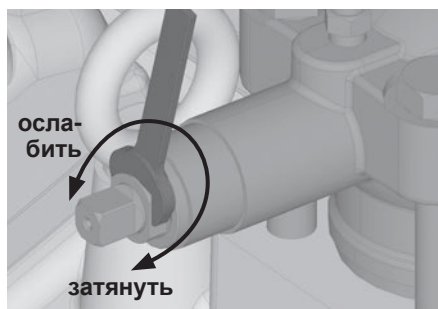
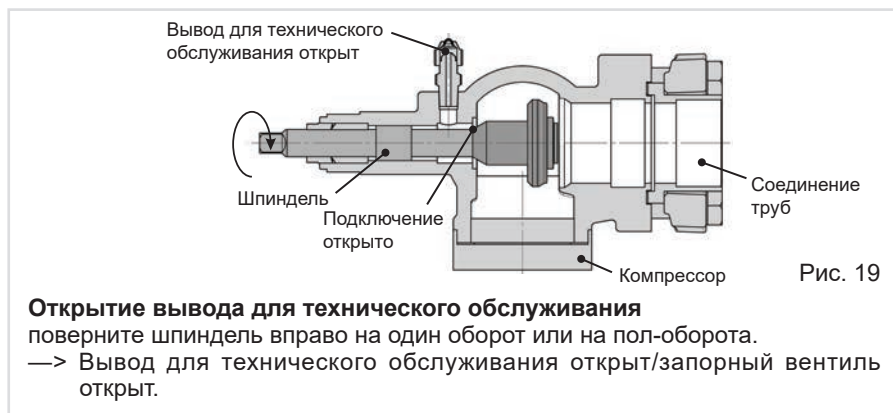
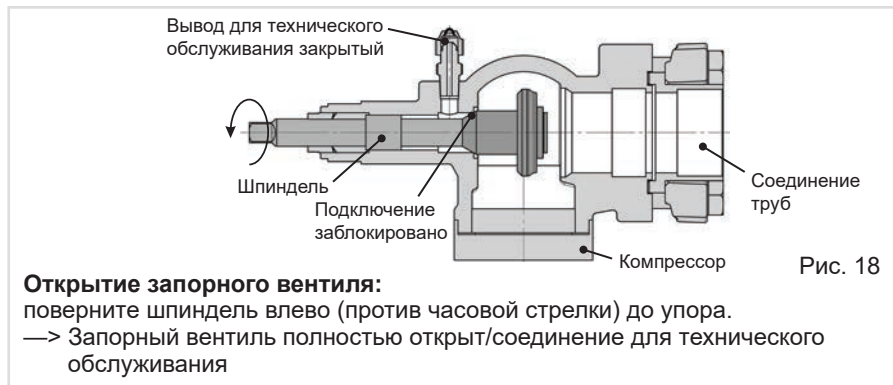


Рис. 17

4 | Монтаж компрессора

4.9 Принцип действия закрываемых выводов для технического обслуживания



RU

После включения шпindelъ всегда устанавливайте защитный колпачок шпindelъ и затягивайте его с моментом затяжки 14 – 16 Нм. В режиме работы он служит вторым уплотнительным элементом.

4 | Монтаж компрессора

4.10 Привод



ОСТОРОЖНО Опасность получения травмы!
При приводе с помощью клинового ремня или соединительной муфты для валов установить подходящее защитное приспособление.



ВНИМАНИЕ Неправильное ориентирование ведет к преждевременному отказу муфты и повреждению подшипника!

Компрессор может приводиться ременной передачей с клиновым ремнем или с помощью муфты.

Клиновый ремень:

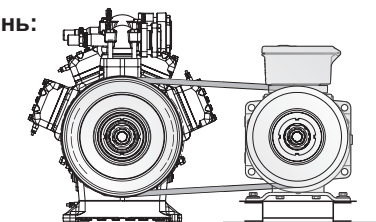


Рис. 20 (схематическое изображение)

RU

- Ременный привод должен быть выполнен надлежащим образом:
 - ременные шкивы компрессора и электродвигателя должны быть надежно закреплены и располагаться на одной прямой.
 - применяйте только такие приводные ремни, которые откалиброваны по всей длине .
 - длину и натяжение ремня, а также межосевое расстояние выбирайте согласно рекомендациям изготовителя клиновых ремней. Избегать вибрации ремня.
 - проверить предварительное натяжение ремня после приработки.
 - макс. осевое усилие в зависимости от силы натяжения ремня: 9500 Н.

Непосредственный привод с помощью соединительной муфты для валов:

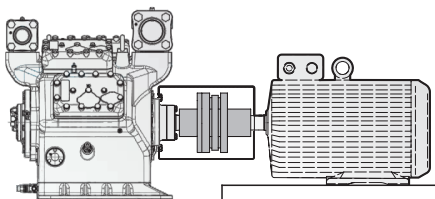


Рис. 21 (схематическое изображение)

- Непосредственный привод с помощью муфт для валов требует точного ориентирования валов компрессора и электродвигателя относительно друг друга. Поэтому компания **Воск** рекомендует непосредственный привод с центрированием через корпус муфтового соединения. (Принадлежности).

5 | Ввод в эксплуатацию

5.1 Подготовка к вводу в эксплуатацию



ИНФОРМАЦИЯ Для защиты компрессора от недопустимых условий эксплуатации, необходимо использовать пресостаты высокого и низкого давления на стороне установки.

Компрессор прошел на заводе все контрольные испытания и проверен на функциональную готовность. По этим причинам перед началом работы не следует использовать специальные инструкции по предпусковому испытанию.

Проверьте компрессор на наличие возможных повреждений, полученных при транспортировке!



ВНИМАНИЕ

На установленный на заводе регулятор производительности клиентом должен быть установлен и подсоединен блок управления (пилотный клапан). При неподсоединенном блоке управления цилиндровая стойка остается в нерабочем положении. Это может привести к повреждению компрессора!

См. раздел 7.

5.2 Испытание на прочность под давлением

На заводе компрессор был проверен на предел прочности при сжатии. Если вся установка проверяется на предел прочности при сжатии, то такая проверка должна проводиться согласно стандарту EN 378-2 или соответствующей норме безопасности **отдельно от компрессора**.

RU

5.3 Проверка герметичности



ОПАСНОСТЬ

Опасность разрушения!

Проверка компрессора под давлением может проводиться только с использованием азота (N₂). Использование кислорода или других газов в процессе проверки недопустимо!

В течение всего процесса проверки недопустимо превышение максимально допустимого избыточного давления (см. данные типовой таблички)! Не смешивайте азот с хладагентом, это может привести к смещению предела воспламенения в критическую область.

- Выполните проверку герметичности холодильной установки согласно стандарту EN 378-2 или соответствующей норме безопасности, соблюдая максимально допустимое избыточное давление компрессора.

5 | Ввод в эксплуатацию

5.4 Вакуумирование

- Выполните вакуумирование **сначала установки, затем включите в процесс вакуумирования компрессор.**
- Разгрузите компрессор от давления.
- Откройте запорный вентиль на стороне всасывания и нагнетания.
- С помощью вакуумного насоса выполните вакуумирование со стороны всасывания и со стороны нагнетания.
- В конце процесса вакуумирования вакуум должен составлять менее 1,5 мбар при выключенном насосе.
- При необходимости повторите этот процесс несколько раз.

5.5 Заправка хладагентом



ОСТОРОЖНО Опасность получения травмы!
Контакт с хладагентом может привести к обморожению.
Избегайте контакта с хладагентом, носите защитную одежду, очки и перчатки!

- Убедитесь в том, что запорные вентили всасывания и нагнетания давления открыты.
- Жидкий хладагент при выключенном компрессоре заливается (с разрушением вакуума) непосредственно в конденсатор или ресивер.
- Уже при работающем компрессоре потребуется дополнительная заправка хладагентом. Газообразный хладагент подается непосредственно со стороны всасывания или - с соблюдением соответствующих мер безопасности - жидкий хладагент заливается в отверстие испарителя.



ВНИМАНИЕ

- Установка не должна быть переполнена хладагентом!
- Чтобы избежать неправильной концентрации, холодильную установку необходимо принципиально заполнять только жидкими зеотропными смесями хладагентов.
- Запрещается заливать жидкий хладагент в компрессор через запорный всасывающий клапан.
- Не допускается использование присадок к маслу или хладагенту.

5 | Ввод в эксплуатацию

5.6 Сальник



ВНИМАНИЕ

Несоблюдение следующих указаний может привести к потере хладагента и повреждению сальника!



ИНФОРМАЦИЯ

Сальник смазывается маслом и уплотняется масляной пленкой. Поэтому потеря масла 0,05 мл за час эксплуатации является нормальной. Это касается, прежде всего, начальной фазы (обкатка 200 - 300 ч).

Компрессор оборудован встроенной системой сбора масляных утечек. Через спускной шланг утечки масла сбрасываются.

Масло, собранное в результате утечек, утилизируйте в соответствии с национальными предписаниями.

Герметизацию вала компрессора наружу обеспечивает сальник. Уплотнительный элемент вращается вместе с валом.

Для безотказного режима работы имеют важное значение следующие моменты:

- Весь холодильный контур должен быть выполнен надлежащим образом и не должен иметь загрязнений внутри.
- Следует избегать сильных толчков и вибрации вала, а также постоянной работы в тактовом режиме.
- При длительном простое возможно склеивание поверхностей уплотнений. Поэтому систему необходимо включать каждые 4 недели в течение 10 минут.

RU

5.7 Пуск



ПРЕДУПРЕЖДЕНИЕ

Непосредственно перед пуском компрессора откройте оба запорных вентиля!

- Проверьте функциональность предохранительных и защитных приборов (манометрический выключатель, защита двигателя, защита от прикосновения и т. д.).
- Включите компрессор, дайте ему поработать 10 минут.
- **Проверьте уровень масла:** масло должно быть видно в смотровое стекло.



ВНИМАНИЕ

При доливке большого количества масла существует опасность возникновения гидроударов. В таком случае проверьте систему отвода масла!

5 | Ввод в эксплуатацию

5.8 Предотвращение гидроударов



ВНИМАНИЕ Гидроудары могут привести к повреждению компрессора и утечке хладагента.

Во избежание гидроударов соблюдайте следующие указания:

- Монтаж холодильной установки должен быть выполнен с соблюдением всех технических требований.
- Все компоненты должны соответствовать друг другу по своим характеристикам (особенно испаритель и расширительный клапан).
- Перегрев всасываемого газа на выходе из испарителя должен составлять **не менее 7 – 10 К**. (проверьте настройку расширительного клапана).
- Установка должна функционировать в стабильном режиме.
- В больших системах (например, при использовании нескольких компрессоров) рекомендуется устанавливать блокираторы для жидкости, а также использовать электромагнитные клапаны в системе циркуляции жидкости и т. д. **Необходимо избегать смещения хладагента в компрессор в состоянии простоя.**

5.9 Масляный сепаратор



ВНИМАНИЕ Удары масла могут привести к повреждению компрессора.

Чтобы избежать ударов масла, необходимо соблюдать следующие правила:

- Рециркуляция масла из масляного сепаратора должна идти только через соответствующее подключение (D1) на корпусе компрессора.
- Прямая рециркуляция масла из масляного сепаратора во всасывающую линию запрещена.
- Соблюдайте предписания относительно разрешенных размеров масляного сепаратора.

6 | Техническое обслуживание

6.1 Подготовка



ПРЕДУПРЕЖДЕНИЕ Перед началом любых работ с компрессором необходимо:

- Отключить компрессор и предохранить его от повторного включения.
- Разгрузить компрессор от давления в системе.
- Не допускайте попадания воздуха в установку! После выполнения работ по техническому обслуживанию необходимо:
- Подключить предохранительный выключатель.
- Вакуумировать компрессор.
- Разблокировать компрессор.

6.2 Выполняемые работы

Для обеспечения оптимальной работы и долговечности компрессора **мы рекомендуем** регулярно проводить проверочно-контрольные работы и работы по техническому обслуживанию:

- **Замена масла:**
 - для фабричной серийной установки не обязательна.
 - при использовании в полевых условиях или в диапазоне предельных значений: первый раз после 100 – 200 часов эксплуатации, затем каждые три 3 года или 10 000 – 12 000 часов эксплуатации. Отработанное масло утилизируется в соответствии с предписаниями, в том числе и национальными.
- **Ежегодный контроль:** уровень масла, герметичность, шумы, давление, температура, работа дополнительных устройств (обогрев масла в картере, манометрический выключатель). В том числе и национальными.

RU

6.3 Рекомендации по использованию запасных деталей

Вы можете найти доступные запасные части и подходящие аксессуары в нашей программе выбора компрессоров. на vap.bock.de, а также на bockshop.bock.de.

Используйте только запасные части компании Bock!

6 | Техническое обслуживание

6.4 Замена сальника

Поскольку при смене сальника речь идет о вмешательстве в холодильный контур, она рекомендована только в том случае, если имеет место утечка хладагента через прокладку. Информация о замене сальника имеется в соответствующем наборе запчастей.

6.5 Смазочные материалы / масла

Сорт масла, заправленного на заводе, указан на заводской табличке, и его необходимо использовать для узлов, на которых проводится техническое обслуживание. Альтернативные масла могут значительно отличаться по качеству из-за присадок или сырья для адаптации масел. В частности, валидация с такими маслами во всем диапазоне границ применения компрессора не гарантируется. По этой причине мы рекомендуем использовать только масла фирмы Vock! Фирма Vock не несет ответственности за ущерб, возникший вследствие использования альтернативных масел.

Хладагент	Серийные сорта масел Vock
HFKW / HFC (например, R134a, R404A/R507, R407C)	VOCKlub E55
(H)FCKW / (H)CFC (например, R22)	VOCKlub A46

RU

6.6 Вывод из эксплуатации

Закройте запорные вентили на компрессоре. Откачайте хладагент (он не должен попасть в окружающую среду), утилизируйте его в соответствии с предписаниями. Когда компрессор будет находиться в безнапорном состоянии, ослабьте крепежные винты запорных вентилях. Извлеките компрессор, используя подходящий подъемный механизм. Утилизируйте содержащееся в нем масло в соответствии с предписаниями, соблюдайте при этом действующие национальные предписания.

7 | Дополнительное оборудование



ВНИМАНИЕ Для подсоединения запчастей с электрическими проводами: при прокладке провода необходимо соблюдать минимальный радиус загиба – 3 диаметра кабеля.

7.1 Устройство обогрева масляного картера

Во время остановки компрессора в зависимости от давления и температуры окружающей среды хладагент может диффундировать в смазочное масло компрессора. Тем самым снижается смазочная способность масла. При пуске компрессора хладагент, содержащийся в масле, испаряется из-за понижения давления. В результате этого возможна недостаточная смазка, вспенивание и перемещение масла, что при определенных обстоятельствах может привести к повреждению компрессора.

Для предотвращения подобных проблем смазочное масло может быть нагрето с помощью устройства подогрева масла в картере.



ВНИМАНИЕ Так как при возникновении неисправностей установки подогрев масла должен оставаться в работе, то его не следует подключать к аварийному контуру электрической цепи.

Принцип работы: устройство подогрева масла в картере включено при остановленном компрессоре. Устройство подогрева масла в картере выключено при работе компрессора.

Присоединение: подключить устройство подогрева масла с помощью вспомогательного контакта контактора электродвигателя (или параллельно включенного вспомогательного контактора) к отдельной цепи тока.

Электрические характеристики: 230 В - 1 - 50/60 Гц, 200 Вт.

7.2 Регулирование мощности



ВНИМАНИЕ На установленный на заводе регулятор производительности клиентом должен быть установлен и подсоединен блок управления (пилотный клапан).

RU

7 | Дополнительное оборудование

7.2 Регулирование мощности

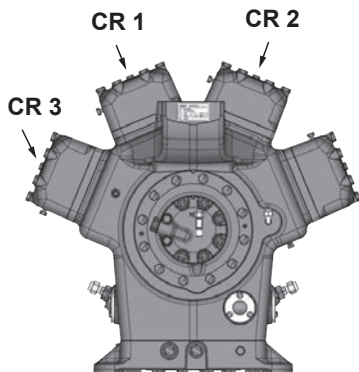
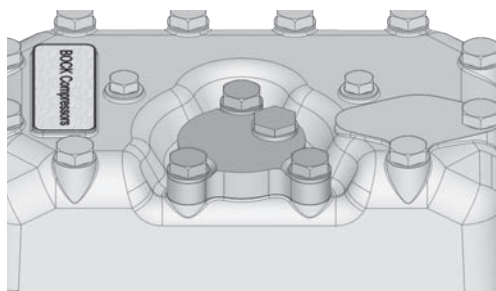


Рис. 22



Состояние при поставке 1 (с завода):
Крышка цилиндра подготовлена для регуляторов мощности. Рис. 23

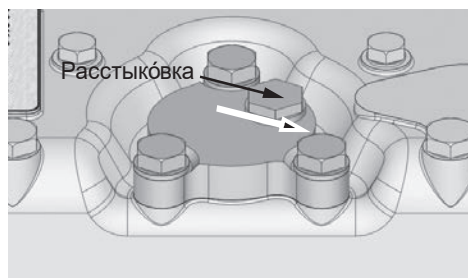


Рис. 24

Состояние при поставке 2 (с завода): регулятор производительности, установленный с покрытием (защитой от повреждений при транспортировке).

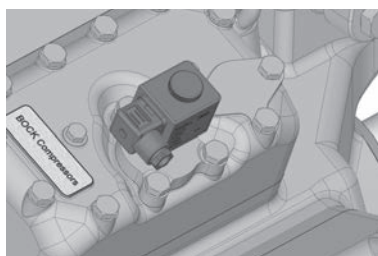


Рис. 25

Перед вводом в эксплуатацию необходимо снять крышку с регулятора производительности и заменить ее прилагаемым блок управления (пилотным клапаном).

Внимание! Компрессор находится под давлением! Вначале необходимо снизить давление в компрессоре.

Блок управления (пилотный клапан) установите с уплотнительным кольцом и затяните с усилием 15 Нм.

Смажьте боковые стороны профиля резьбы сложноточеным синтетическим маслом

Вставьте катушку электромагнита, зафиксируйте ее с помощью гайки с продольной накаткой и подсоедините.

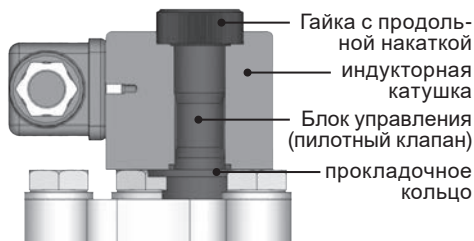


Рис. 26

7 | Дополнительное оборудование



ПРЕДУПРЕЖДЕНИЕ Нельзя включать во время работы компрессора несколько регуляторов одновременно! Иначе внезапное изменение нагрузки может привести к повреждению компрессора! При включении необходимо соблюдать паузы: мин. 60 сек

- Также необходимо соблюдать последовательность:
при деблокировании
CR1 — 60с → CR2 — 60с → CR3
при отключении
CR3 — 60с → CR2 — 60с → CR1



ВНИМАНИЕ

- При регулировании мощности меняется скорость газового потока и соотношение давлений в холодильной установке: Отрегулируйте соответствующим образом линии и пара-метры всасывающих трубопроводов, установите не слишком маленькие интервалы регулирования и включайте установку не чаще 12 раз в час (холодильная установка должна находиться в стабильном режиме работы). Длительное использование установки на стадии регулирования не допускается.
- Для каждого часа эксплуатации с регулируемой производительностью рекомендуется переключение в течение минимум 5 минут на нерегулируемый режим (производительность 100 %). Надежный отвод масла может быть также реализован посредством запроса производительности 100 % после каждого повторного пуска компрессора, поскольку в противном случае также и во время регулируемого режима может выполняться отключение компрессора с помощью термостата.
- Электромагнитный клапан приводится в действие от электричества: в обесточенном состоянии он открыт (соответствует 100 % мощности компрессора).

При соответствующем заказе детали дополнительного оборудования устанавливаются на заводе-изготовителе. Установку вспомогательных узлов можно выполнить самостоятельно с соблюдением предписаний по технике безопасности и руководства по ремонту, прилагающихся к комплекту дооборудования. Дополнительную информацию по применению, эксплуатации, техническому обслуживанию и ремонту узлов можно найти в соответствующих брошюрах или на сайте www.bock.de.

7.3 Увеличенный объем картера

Компрессор может быть оснащен поднятой опорной плитой.

Это увеличивает объем масла на 4,6 литра, вес увеличивается на 19,2 кг.

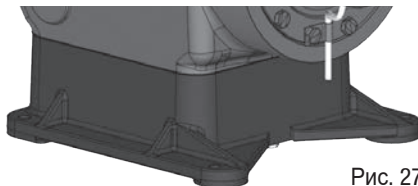


Рис. 27

8 | Технические характеристики

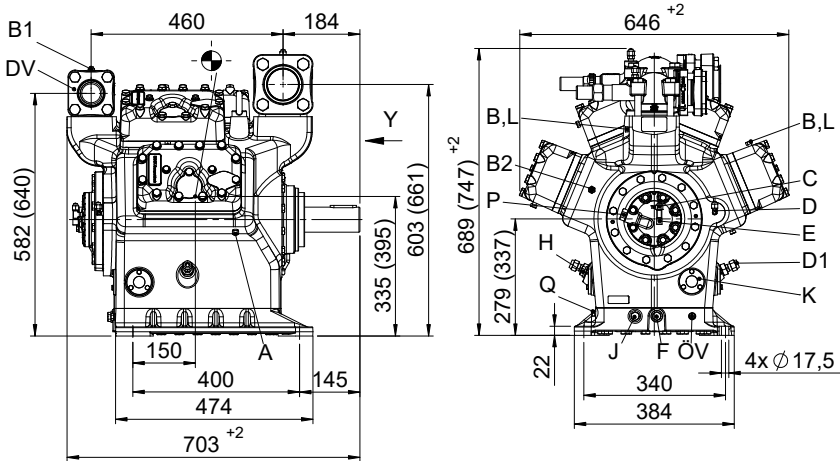
Вал муфта		WK	190.63
Маховик (Ленточный шкив)		∅	406,9 x SPB
Устройство обогрева масляного картера		Вт	200
Диапазон частоты вращения		об/мин	500-1800
Заполнение маслом (центр смотровое стекло)		л	7,4
Заполнение маслом с завода (Верхний край смотровое стекло)		л	8,6
Подключения ¹⁾	Всасывания линия SV	мм [дюйм]	76 [3 1/8]
	Напорный трубопровод DV	мм [дюйм]	54 [2 1/8]
Вес		кг	312 306
Рабочий объем цилиндра (1450 / 1740 об/мин)		м ³ /ч	238 / 285 281 / 338
Количество цилиндров			8
Тип			F88/2735 F88/3235

¹⁾ для паяных соединений

RU

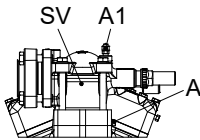
9 | Размеры и подключения

F88



Y

Размеры в () = Размеры с приподнятой опорной плитой



RU

Рис. 28
Размеры в мм
● = Центр тяжести

Наконечник вала

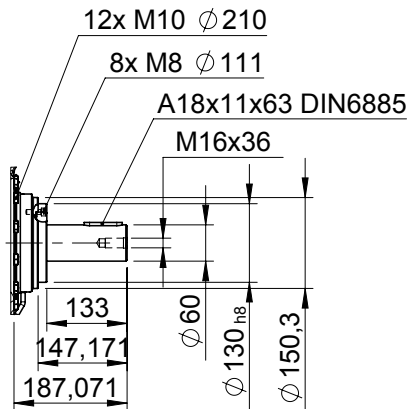


Рис. 29
Размеры в мм

9 | Размеры и подключения

SV DV	Всасывающая линия Напорный трубопровод	см. технические характеристики, глава 8	
A	Подключение всасываемой стороны не закрываемое		1/8" NPTF
A1	Подключение всасываемой стороны закрываемое		7/16" UNF
B	Подключение напорной стороны не закрываемое		1/8" NPTF
B1	Подключение напорной стороны закрываемое		7/16" UNF
B2	Подключение напорной стороны не закрываемое		7/16" UNF
C	Подключение выключателя с предохранительной блокировкой для давления масла OIL		7/16" UNF
D	Подключение выключателя с предохранительной блокировкой для давления масла LP		7/16" UNF
D1	Подключение системы отвода масла от сепаратора		5/8" UNF
E	Подключение манометра давления масла		7/16" UNF
F	Заглушка сливного отверстия для масла		M22x1,5
H	Заглушка заправочного отверстия для масла		M22x1,5
J	Подключение устройства обогрева масляного картера		M22x1,5
K	Смотровое стекло		3 x M6
L	Подключение термостата тепловой защиты		1/8" NPTF
ÖV	Подключение сервисного клапана масляной системы		1/4" NPTF
P	Подключение датчика перепада давления масла		M20x1,5
Q	Подключение датчика температуры масла		1/8" NPTF

RU

Вид X

- Смотровое стекло масляной системы
- Вариант подключения регулятора уровня масла

● Штуцер с тремя отверстиями для подключения регулятора уровня масла Изделия ESK, AC+R, CARLY (3 x M6, глубина 10)

○ Штуцер с тремя отверстиями для подключения регулятора уровня масла Производитель TRAXOIL (3 x M6, глубина 10)

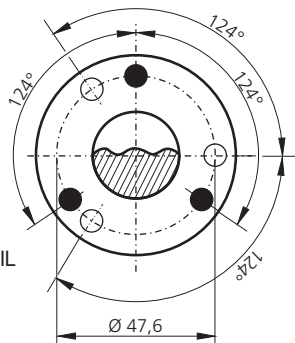


Рис. 30

96440-06.2021-DGbRu

10 | Декларация о соответствии компонентов

Декларация соответствия компонентов для некомплектных машин согласно положениям Директивы ЕС по машинам и механизмам 2006/42/ЕС, приложение II 1. В

Производитель: Bock GmbH
Benzstraße 7
72636 Frickenhausen, Германия

Являясь производителем, под свою исключительную ответственность мы заявляем о том, что некомплектная машина

Название: Полу-герметичный компрессор
Типы: HG(X)12P/60-4 S (HC) HG(X)88e/3235-4(S) (HC)
HGX12P/60 S 0,7 LG HGX88e/3235 (ML/S) 95 LG
HG(X)22(P)(e)/125-4 A HG(X)34(P)(e)/380-4 (S) A
HGX34(P)(e)/255-2 (A) HGX34(P)(e)/380-2 (A)(K)
HA(X)12P/60-4 HA(X)6/1410-4
HAX22e/125 LT 2 LG HAX44e/665 LT 14 LG
HGX12e/20-4 (ML/S) CO₂ (LT) ... HGX44e/565-4 (ML/S) CO₂ (LT)
HGX12/20-4 (ML/S/SH) CO₂T..... HGX46/440-4 (ML/S/SH) CO₂ T
HGZ(X)7/1620-4 HGZ(X)7/2110-4

Название: Компрессор открытого типа
Типы: AM(X)2/58-4 AM(X)5/847-4
F(X)2 F(X)88/3235 (NH3)
FK(X)1 FK(X)3
FK(X)20/120 (K/N/TK)..... FK(X)50/980 (K/N/TK)

Серийный номер: BC00000A001 – BH99999Z999

удовлетворяет следующим основным требованиям упомянутой выше директивы:

Согласно приложению I пункты 1.1.2, 1.1.3, 1.1.5, 1.3.2, 1.3.3, 1.3.7, 1.5.1, 1.5.2, 1.5.13 и 1.7.1 до 1.7.4 (исключая 1.7.4 f) выполнены.

Использованные унифицированные стандарты, в частности:

EN ISO 12100 :2010 Safety of machinery — General principles for design — Risk assessment and risk reduction
EN 12693 :2008 Refrigerating systems and heat pumps — Safety and environmental requirements — Positive displacement refrigerant compressors

Примечания: также мы заявляем о том, что специальная техническая документация для настоящей некомплектной машины была составлена согласно положениям приложения VII, части B, и обязуемся предоставлять эту документацию по обоснованному требованию органов отдельных территориальных субъектов на носителях данных.

Ввод в эксплуатацию запрещен до тех пор, пока не будет установлено, что машина, в которую встраивается упомянутая выше некомплектная машина, соответствует положениям директивы ЕС по машинному оборудованию, машинам и механизмам и для нее имеется сертификат соответствия ЕС согласно приложению II 1. A.

Уполномоченное лицо для составления и передачи технической документации:

Bock GmbH
Alexander Layh
Benzstraße 7
72636 Frickenhausen, Германия

Frickenhausen, 04 январь, 2021



i. A. Alexander Layh, Technical director

RU

11 | Обслуживание

Уважаемый заказчик!

По всем вопросам, связанным со сборкой, эксплуатацией и принадлежностями, обращайтесь в отдел технической поддержки нашей компании или в специализированные оптовые магазины, а также в наши представительства. Вы можете связаться с сервисной службой Bock по телефону **+49 (0)7022 9454-0** или через **service@bock.de**.

С уважением Bock GmbH

RU



BOCK®

Bock GmbH

Benzstraße 7

72636 Frickenhausen

Германия

Телефон +49 7022 9454-0

Факс +49 7022 9454-137

www.bock.de