

HERL

Kältemittel-Armaturen

Valves for refrigerants

Robinetterie pour fluides
frigorigènes

Valvole per fluidi frigoriferi

Valvulas para agentes
frigorificos

Parker Hannifin GmbH & Co. KG

Herl Refrigerating Specialties

Wankelstrasse 40

D-50996 Köln

Germany



Herl Refrigerating Specialties



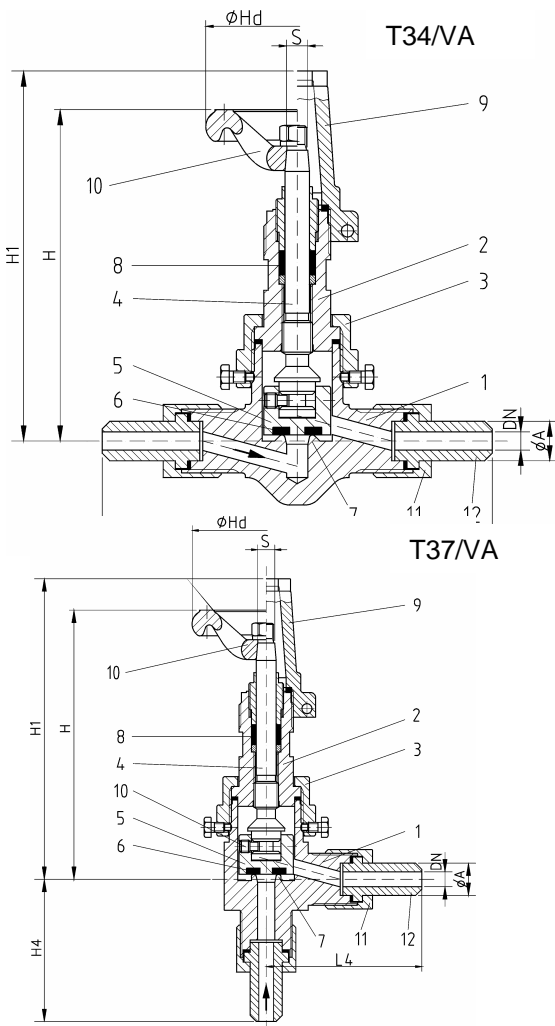
PARKER HANNIFIN GMBH & CO.KG
HERL REFRIGERATING SPECIALTIES
WANKELSTRASSE 40 D-50996 KÖLN
TEL.(+49) 2236-3900-0
FAX (+49) 2236-3900-39
www.herl.de e-mail: info@herl.de



01 Kleinventile DN6 bis 12 als Service-, Entleerungs- und Manometerventile Small Valves DN6 to 12 as Service-, Purge- and Pressure Gauge Valves

DN	Eck/ Angle	Durch- gang/ Globe	Material ¹	Typ / type	Seite / page
6-12	X	X	ST / VA	T34 T34VA T37 T37VA	01.01.01
6-12	X	X	ST / VA	T34.S T34VA.S T37.S T34VA.S	01.01.02
6/15		X	VA	T34VA.S9.3 T34VA.S9.3.1	01.01.03
6	X		VA	T37VA.S20	01.01.05
6		X	ST	T19A	01.01.07
6	X		ST	T63.34	01.01.08

¹ ST= kaltzäher Stahl / low temperature steel
VA= kaltzäher Edelstahl / low temperature stainless steel
GG= Gußeisen / cast iron



HERL T34 T37 T34VA T37VA

Durchgang/Eck- Serviceventile

für Kältemittel nach
 EN 378-1 (Anhang E)
 und Kühltölen

Globe/Angle Service Valves

for refrigerants acc.to
 EN 378-1(annex E)
 and for brines

-60°C / +160 °C

Stahl / steel

TS/°C	-60	-40	-10	+50	+100	+160	PN
PS/bar	10.5	28	28	28	28	28	25
PS/bar	10.5	31.5	42	42	33	29.5	40

Edelstahl / stainless steel

TS/°C	-60	-50	-10	+50	+100	+160	PN
PS/bar	28	28	28	28	28	28	25
PS/bar	42	42	42	42	33	29.5	40

Ausführung nach: / according to:
 EN 12284, EN 378, ISO 5149

Baulänge: / Length:
 HERL-Standard

	Teil / part	Material	
		steel	stainless steel
1	Gehäuse / body	1.0488/1.0571	1.4301/1.4404
2	Oberteil / bonnet	1.0715	1.4305
3	Überwurfmutter / union nut	1.0715	1.4305
4	Spindel / stem	1.4313	1.4313
5	Kegel / disc	1.0715	1.4301/1.4404
6	Kegeldichtung / disc seal	PTFE-Graphite ¹⁾	
7	Sitz / seat	1.0488/1.0571	1.4301/1.4404
8	Packung / packing	Graphite	
9	Kappe / cap	Al	
10	Handrad / handwheel	Al	
11	Überwurfmutter / nut	1.0715	1.4305
12	Schweißstütle / tail	1.0401	1.4301/1.4404
14	Rechts-Links-Mutter / double nut	1.0715	1.4305

- Je nach Einsatzbereich ist eine abweichende Ausführung erforderlich
- Depending on the application range different equipment is required

1) Kegeldichtung alternativ in 1.4313 möglich/
 disc seal alternative in 1.4313 possible

DN	ØA	H	H1	H4	ØHd	S
6	13	120	120	59	60	6
8	17	142	142	75	80	8
10	17	142	142	75	80	8
12	22	142	142	82	80	8

DN	L0	L4
6	130	64
8	166	79
10	166	79
12	182	82

Konform der Richtlinie über Druckgeräte 97/23/EG
 Conforming to Pressure Equipment Directive 97/23/EG

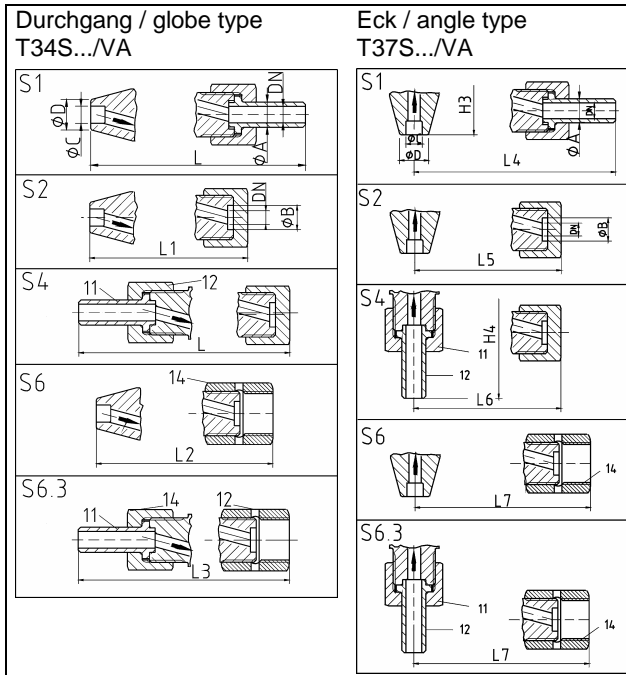
Bauhöhe H bezieht sich auf das voll geöffnete Ventil mit Handrad. Ventile mit Kappe oder Handrad. Ventil mit Rückdichtung: Neuverpacken der Stopfbuchse unter Druck möglich. Druckprobe mit PS x 1.43 –Medium Wasser, Dichtigkeitsprobe mit PS –Medium Luft.

Total height H refers to the fully opened valve with handwheel. Valves with cap or handwheel. Valve with backseating: Packing can be repacked under pressure. Hydraulic pressure test with PS x 1.43 –medium water, tightness test with PS -medium air.

PS = MWB = max. zulässiger Betriebsüberdruck in bar ü / max. allowable working pressure in bar gauge
 TS = MWT = Den zulässigen Betriebsüberdrücken (PS) zugeordnete zulässige Betriebstemperatur in °C /
 max. allowable working temperature in °C associated with PS



PARKER HANNIFIN GMBH & CO.KG
 HERL REFRIGERATING SPECIALTIES
 WANKELSTRASSE 40 D-50996 KÖLN
 TEL.(+49) 2236-3900-0
 FAX (+49) 2236-3900-39
 www.herl.de e-mail: info@herl.de



HERL T34.S T37.S T34VA.S T37VA.S

Durchgang/Eck-Kleinventile Valves

als Service-, Entleerungs-, Manometerventile in DN6 bis 12

für Kältemittel nach EN 378-1 (Anhang E) und Kältsolen

Typbeschreibung siehe auch Seite 01.01.01 / Type specification see also page 01.01.01

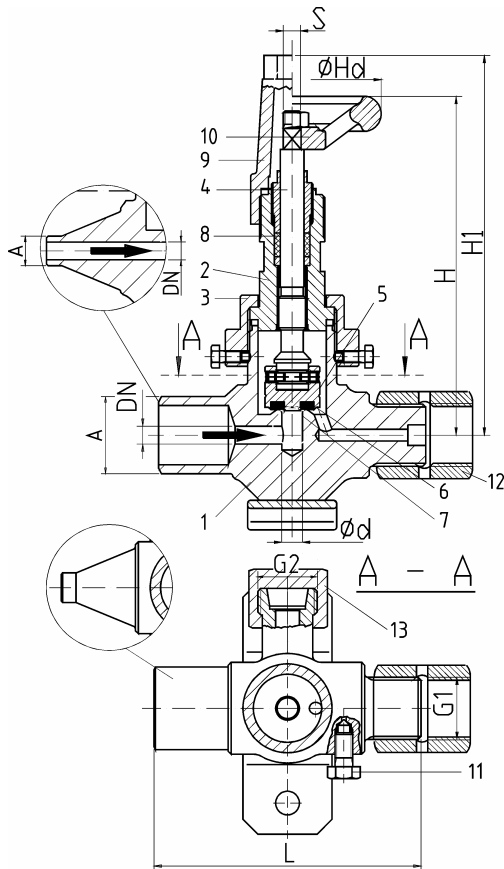
Globe/Angle Small

as Service-, Purge-Pressure Gauge Valves in DN6 to 12

for refrigerants acc.to EN 378-1(annex E) and for brines

Eintritt/inlet					DN 6				Austritt/outlet					
Typ / type	Gewinde / thread	Schweiß-ende / butt weld end	Ü-Mutter / nut	Tülle / tail	Gewinde / thread	Ü-Mutter / nut	Tülle / tail	Blindmutter / blind nut	Rechts-Links-Mutter / Double-nut rght-left	Ermeto-Schneidring-Verschraubung / Ermeto-type compression fitting				
S1		13,5			G1/2"	G1/2"	13,5							
S1.0		17,2			G1/2"	G1/2"	13,5							
S1.1		21,3			G1/2"	G1/2"	13,5							
S2		13,5			G1/2"			G1/2"						
S2.0		17,2			G1/2"			G1/2"						
S2.1		21,3			G1/2"			G1/2"						
S3		13,5			G1/2"								10	
S3.0		17,2			G1/2"								10	
S3.1		21,3			G1/2"								10	
S3.3	G1/2"			G1/2"	13,5								10	
S4	G1/2"			G1/2"	13,5			G1/2"						
S6		13,5			G1/2"L								G1/2" L/R	
S6.0		17,2			G1/2"L								G1/2" L/R	
S6.1		21,3			G1/2"L								G1/2" L/R	
S6.3	G1/2"			G1/2"	13,5								G1/2" L/R	
S8	G1/2"			G1/2" - G1/4"									G1/2" L/R	

Diese Ventile können auch in der Ausführung für Schalttafeleinbau geliefert.
 These valves can also be supplied for switchboard-installation.



HERL T34VA.S9.3 T34VA.S9.3.1

3-Wege-Manometerventil mit Kontrollanschluß
 3-way gauge valve with control connection

für Kältemittel nach
 EN 378-1 (Anhang E)
 und Kühlsolen

for refrigerants acc.to
 EN 378-1(annex E)
 and for brines

-60°C / +160 °C

TS/°C	-60	-50	-10	+50	+100	+160	PN
PS/bar	28	28	28	28	28	28	25
PS/bar	42	42	42	42	33	29.5	40

Ausführung nach: / according to:
 EN 12284, EN 378, ISO 5149

Baulänge: / Length:
 HERL-Standard

Anschlüsse: / Connections:

Eintritt: / inlet:

Stumpf-Schweißende / butt welding end

Austritt: / outlet:

1. Linksgewinde G1/2-LH mit Spannmuffe als
 Manometeranschluß

1. Left hand thread G1/2-LH with double nut
 right/ left for gauge

2. Prüf- und Geräteanschlußzapfen mit M20x1,5-
 Gewinde und Schutzkappe

2. Test- and process-connection outside thread
 M20x1,5, with blind nut

DN	A	L	H	H1	ØHd	Ød	G1	G2	S
6	10	90	130	125	60	6	G1/2	G 1/2"	6
15	21.3	90	130	125	60	6	G1/2	G 1/2"	6

- Je nach Einsatzbereich ist eine abweichende Ausführung erforderlich
- Depending on the application range different equipment is required

1) Kegeldichtung alternativ in 1.4313 möglich/
 disc seal alternative in 1.4313 possible

Teil / part	Material:
1 Gehäuse / body	1.4301/1.4404
2 Oberteil / bonnet	1.4305
3 Überwurfmutter / cap-nut	1.4305
4 Spindel / stem	1.4313
5 Kegel / disc	1.4301/1.4404
6 Kegeldichtung / disc seal	PTFE-Graphite ¹⁾
7 Sitz / seat	1.4301/1.4404
8 Packung / packing	Graphite
9 Kappe / cap	
10 Handrad / handwheel	AL
11 Entlüftungsschraube / ventage screw	A2-70
12 Rechts-Links-Mutter / Double nut right left	1.4305
13 Blindmutter / blind nut	1.4305

Konform der Richtlinie über Druckgeräte 97/23/EG
 Conforming to Pressure Equipment Directive 97/23/EG

Bauhöhe H bezieht sich auf das voll geöffnete Ventil mit Handrad. Ventile mit Kappe oder Handrad. Ventil mit Rückdichtung: Neuverpacken der Stopfbuchse unter Druck möglich.

Druckprobe mit PS x 1.43 –Medium Wasser, Dichtigkeitsprobe mit PS Medium Luft.

Total height H refers to the fully opened valve with handwheel. Valves with cap or handwheel. Valve with backseating: Packing can be repacked under pressure.

Hydraulic pressure test with PS x 1.43 –medium water, tightness test with PS -medium air.

PS = MWB = max. zulässiger Betriebsüberdruck in bar ü / max. allowable working pressure in bar gauge

TS = MWT = Den zulässigen Betriebsüberdrücken (PS) zugeordnete zulässige Betriebstemperatur in °C / max. allowable working temperature in °C associated with PS



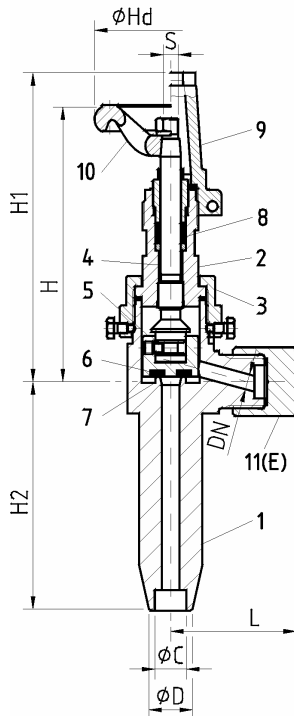
PARKER HANNIFIN GMBH & CO.KG
 HERL REFRIGERATING SPECIALTIES
 WANKELSTRASSE 40 D-50996 KÖLN
 TEL.(+49) 2236-3900-0
 FAX (+49) 2236-3900-39
 www.herl.de e-mail: info@herl.de



HERL T34VA.S9.3 T34VA.S9.3.1

EINTRITT/INLET					DN6	AUSTRITT/OUTLET				
Typ / type	Gewinde / thread	Schweiß- ende / butt weld end	Ü-Mutter / nut	Tülle / tail		Gewinde / thread	Ü-Mutter / nut	Tülle / tail	Blindmutter / blind nut	Rechts-Links- Mutter / double nut right/left
S9.3		10			G1/2"L				G1/2"L/R	
						Mit Prüfanschluß M20 und Blindmutter / With test- and process connection M20 and blind nut				
S9.3.1		21,3			G1/2"L				G1/2"L/R	
						Mit Prüfanschluß M20 und Blindmutter / With test- and process connection M20 and blind nut				

T37(VA)S20



Teil / part	Material:
1 Gehäuse / body	1.4301/1.4404
2 Oberteil / bonnet	1.4305
3 Überwurfmutter / union nut	1.4305
4 Spindel / stem	1.4313
5 Kegel / disc	1.4301/1.4404
6 Kegeldichtung / disc seal	PTFE-Graphite ¹⁾
7 Sitz / seat	1.4301/1.4404
8 Packung / packing	Graphite
9 Kappe / cap	AL
10 Handrad / handwheel	
11 Blindmutter / blind nut	1.4305

1) Kegeldichtung alternativ in 1.4313 möglich/
 disc seal alternative in 1.4313 possible

Konform der Richtlinie über Druckgeräte 97/23/EG
 Conforming to Pressure Equipment Directive 97/23/EG

Bauhöhe H bezieht sich auf das voll geöffnete Ventil mit Handrad. Ventile mit Kappe oder Handrad. Ventil mit Rückdichtung: Neuverpacken der Stopfbuchse unter Druck möglich. Druckprobe mit PS x 1.43 –Medium Wasser, Dichtigkeitsprobe mit PS -Medium Luft.

Total height H refers to the fully opened valve with handwheel. Valves with cap or handwheel. Valve with backseating: Packing can be repacked under pressure. Hydraulic pressure test with PS x 1.43 –medium water, tightness test with PS -medium air.

PS = MWB = max. zulässiger Betriebsüberdruck in bar ü / max. allowable working pressure in bar gauge
 TS = MWT = Den zulässigen Betriebsüberdrücken (PS) zugeordnete zulässige Betriebstemperatur in °C /
 max. allowable working temperature in °C associated with PS

HERL T37VA.S20

Eck-Absperrventil

als Entleerungsventil
 für isolierte Rohrleitungen

für Kältemittel nach
 EN 378-1 (Anhang E)
 und Kältsolen

Angle Shut off valve

purge valve for
 insulated pipes

for refrigerants acc.to
 EN 378-1(annex E)
 and for brines

-60°C / +160 °C

TS/°C	-60	-50	-10	+50	+100	+160	PN
PS/bar	28	28	28	28	28	28	25
PS/bar	42	42	42	42	33	29.5	40

Ausführung nach: / according to:
 EN 12284, EN 378, ISO 5149

Baulänge: / Length:
 HERL-Standard

Anschlüsse: / Connections:

Eintritt/inlet : 1. Anschweißende Ø13.5 (=S20)
 Ø17.2 (=S20.0)
 1. butt welding end Ø13.5 (=S20)
 Ø17.2 (=S20.0)

Austritt / outlet : Außengewinde G 1/2" mit Blindmutter/
 male thread G 1/2" with blind nut

DN	L	H	H1	H2	ØC	ØD	E	ØHd	S
6	42	115	120	90	8.2	13.5	G1/2"	60	6

- Je nach Einsatzbereich ist eine abweichende Ausführung erforderlich
- Depending on the application range different equipment is required



PARKER HANNIFIN GMBH & CO.KG
 HERL REFRIGERATING SPECIALTIES
 WANKELSTRASSE 40 D-50996 KÖLN
 TEL.(+49) 2236-3900-0
 FAX (+49) 2236-3900-39
 www.herl.de e-mail: info@herl.de



HERL T37VA.S20

EINTRITT/INLET					DN6	AUSTRITT/OUTLET				
Typ / type	Gewinde / thread	Schweiß-ende / butt weld end	Ü-Mutter / nut	Tülle / tail		Gewinde / thread	Ü-Mutter / nut Tülle/tail	Ermeto	Blindmutter / blind nut	Rechts-Links-Mutter / double nut right/left
S20.1		13,5			G1/2"	G1/2"				
S20.1.1		21,3			G1/2"	G1/2"				
S20.2		13,5			G1/2"			G1/2"		
S20.2.1		21,3			G1/2"			G1/2"		
S20.3		13,5			G1/2"		10L			
S20.3.1		21,3			G1/2"		10L			
S20.6		13,5			G1/2"				G1/2"	
S20.6.1	"	21,3			G1/2"				G1/2"	

HERL T19A

Serviceventile 3-Wege-Ventil

für Kältemittel nach
 EN 378-1 (Anhang E)
 und Kältsolen

Service Valves 3-Way-Valve

for refrigerants acc.to
 EN 378-1(annex E)
 and for brines

-60°C / +160 °C

TS/°C	-60	-40	-10	+50	+100	+160	PN
PS/bar	10	19	25	25	25	25	25
PS/bar	10	30	40	40	31.4	28	40

Ausführung nach: / according to:
 EN 12284, ISO 5149

Baulänge: / Length:
 HERL-Standard

Anschlüsse: / Connections:

Eintritt / Inlet: 1. Anschweißstülle / Tail

Austritt / Outlet: 1. Doppelmutter rechts - links /
 double nut right - left
 2. Anschweißstülle / tail
 (nur DN6 / DN6 only)

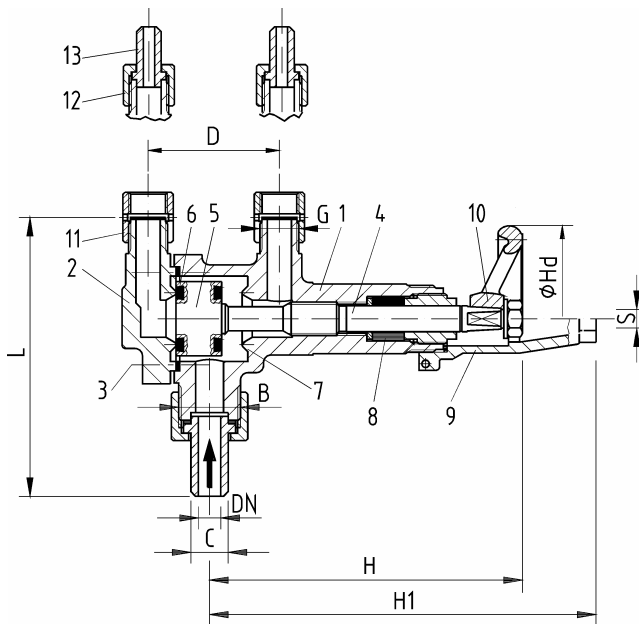
DN	L	H	H1	B	C	ØHd
6	106	108	117	G1/2"	13	80

DN	D	G	S
6	50	G3/8"LH	8

- Je nach Einsatzbereich ist eine abweichende Ausführung erforderlich
- Depending on the application range different equipment is required

1) Kegeldichtung alternativ mit PTFE möglich/
 disc seal alternative with PTFE possible

Konform der Richtlinie über Druckgeräte 97/23/EG
 Conforming to Pressure Equipment Directive 97/23/EG

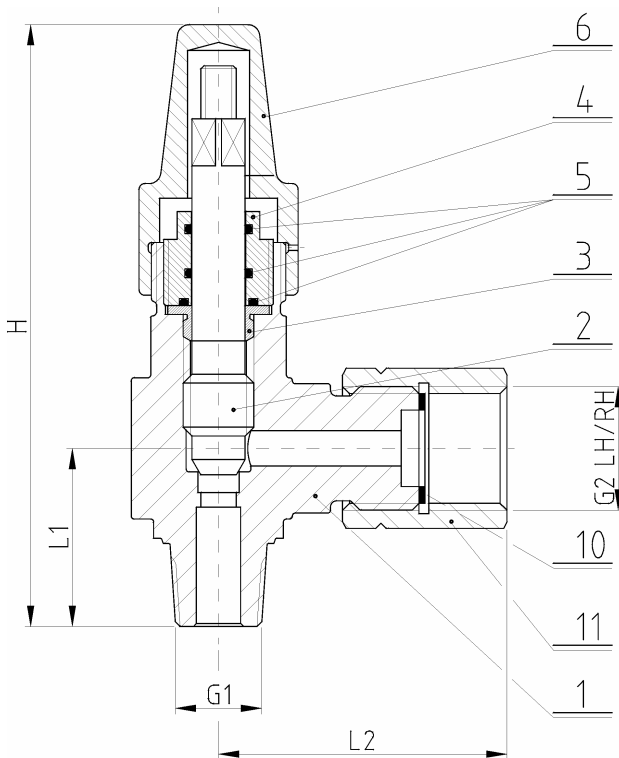


Teil / part	Material:
1 Gehäuse / body	1.0488/1.0571
2 Oberteil / bonnet	
3 Schrauben / bolts	A2.70
4 Spindel / stem	1.4313
5 Kegel / disc	DN6: 1.4313 DN12: 1.0715
6 Kegeldichtung / disc seal	DN6: 1.4313 DN12: Hartblei/lead tin ¹⁾
7 Sitz / seat	1.0488/1.0571
8 Packung / packing	Graphite
9 Handrad/handwheel	Al
10 Kappe / cap	
11 Doppelmutter/ double nut	1.0715
12 Überwurfmutter / union nut	
13 Tülle / tail	1.0401

Bauhöhe H bezieht sich auf das voll geöffnete Ventil mit Handrad. Ventile mit Kappe oder Handrad. Druckprobe mit PS x 1.43 –Medium Wasser, Dichtigkeitsprobe mit PS -Medium Luft.

Total height H refers to the fully opened valve with handwheel. Valves with cap or handwheel. Hydraulic pressure test with PS x 1.43 –medium water, tightness test with PS -medium air.

PS = MWB = max. zulässiger Betriebsüberdruck in bar ü / max. allowable working pressure in bar gauge
 TS = MWT = Den zulässigen Betriebsüberdrücken (PS) zugeordnete zulässige Betriebstemperatur in °C /
 max. allowable working temperature in °C associated with PS



	Teil / Part	Material
1	Gehäuse / body	C22.8
2	Spindel / Stem	1.4305
3	Rückdichtung / back seat	1.4305
4	O-Ring Halter / O-ring retainer	1.4305
5	O-Ringe / O-rings	Neoprene
6	Kappe / Cap	1.0715
10	Dichtung / gasket	Al
11	Rechts-Links-Mutter / right-left hand nut	1.0715

T63.34

Eck- Manometerventil **Angle Gauge Valve**

für Kältemittel nach EN 378-1 (Anhang E) und Kältsolen
 for refrigerants acc. to EN 378-1(annex E) and for brines

-40°C / +120 °C

Stahl / steel

TS/°C	-40	-10	+50	+100	+120	PS
PS/bar	39	52	52	46	45	52

Ausführung nach: / according to:
 EN 12284, (DIN 3158), EN 378, ISO 5149

Baulänge: / Length: Herl-Standard

Anschlüsse: / Connections:

Eintritt: 1/4" MPT Außengewinde
 Austritt: G1/2"L Außengewinde mit Rechts/Links-Mutter G1/2"
 Inlet: 1/4" MPT tapered male
 Outlet: G1/2"L parallel thread male together with double nut G1/2"

Marking: PS-52

DN	L1	L2	H	G1	G2
6	30	30	90	1/4" MPT	G1/2"L c/w right-left-hand nut G1/2"

- Je nach Einsatzbereich ist eine abweichende Ausführung erforderlich
- Depending on the application range different equipment is required

Spindel ist zuverlässig gegen unbeabsichtigtes Herausschrauben gesichert.

Ventil mit Rückdichtung: Neuverpacken der Stopfbuchse unter Druck möglich.
 Druckprobe mit PS x 1.43 Wasser, Dichtigkeitsprobe mit PS x 1.1 Luft.

Stem is reliable protected against unintentional unscrewing from the body.

Valve with backseating: Packing can be repacked under pressure.
 Hydraulic pressure test with PS x 1.43 water, tightness test with PS x 1.1 air.

PS = MWB = max. zulässiger Betriebsüberdruck in bar ü / max. allowable working pressure in bar gauge
 TS = MWT = Den zulässigen Betriebsüberdrücken (PS) zugeordnete zulässige Betriebstemperatur in °C /
 max. allowable working temperature in °C associated with PS



02 Handbetätigte² Absperrventile / Hand Operated² Shut Off Valves

02.01 DIN-ISO / ASME-ANSI Schweißfassung - Butt Weld End

DN	Eck/ Angle	Durchgang Globe	Material ¹	Typ / type	Seite / page
6-32	X	X	ST/VA	T5 T6 T5VA T6VA	02.01.01
15-400		X	ST	T5F T5F.L	02.01.02
15-400	X		ST	T6F T6F.L	02.01.03
15-200		X	VA	T5VA.F T5VA.F.L	02.01.04
15-200	X		VA	T6VA.F T6VA.F.L	02.01.05
15-150		X	ST/VA	T42 T42VA	02.01.06
15-150		X	ST/VA	T42.L T42VA.L	02.01.07

02.02 Socket (SW) / NPT Anschluß - Connection

DN	Eck/ Angle	Durchgang Globe	Material ¹	Typ / type	Seite / page
½"-1 ¼"		X	ST	T51 T51.SW/FPT T52.FPT/SW T52	02.02.01
½"-1 ¼"	X		ST	T61 T61.SW/FPT T62.FPT/SW T62	02.02.02
½"-2"		X	ST	T51F T52F T51F.L T52F.L	02.02.03
½"-2"	X		ST	T61F T62F T61F.L T62F.L	02.02.04

02.03 DIN-ISO / ANSI Flanschende – Flange End

DN	Eck/ Angle	Durchgang Globe	Material ¹	Typ / type	Seite / page
15-350		X	ST	T2V T2V.L	02.03.03
15-200	X		ST	T11V T11V.L	02.03.04
½"-12"		X	ST	T4V T4V.L	02.03.07
15-150		X	ST/VA	T43 T43VA	02.03.08
15-150		X	ST/VA	T43.L T43VA.L	02.03.09
50-350		X	ST/VA	T53 T53VA	02.03.10

02.T Technical Information

02.T.00

² angetriebene Ventile siehe Kapitel 15 / actuated valves see chapter 15

¹ ST= kaltzäher Stahl / low temperature steel

VA= kaltzäher Edelstahl / low temperature stainless steel

GG= Gußeisen / cast iron



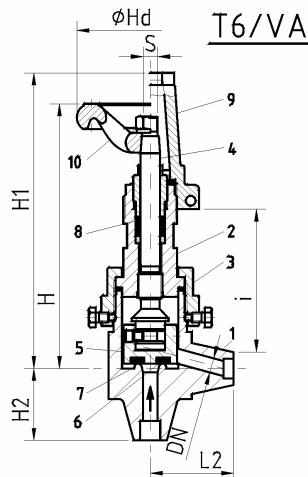
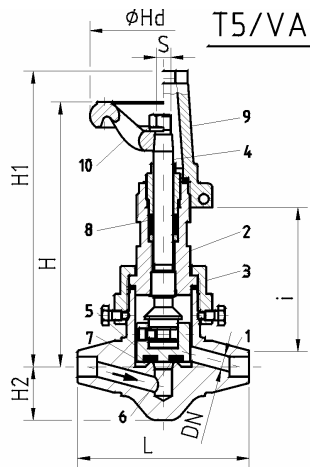
PARKER HANNIFIN GMBH & CO.KG
HERL REFRIGERATING SPECIALTIES
WANKELSTRASSE 40 D-50996 KÖLN
TEL.(+49) 2236-3900-0
FAX (+49) 2236-3900-39
www.herl.de e-mail: info@herl.de



02.01 DIN-ISO / ASME-ANSI Schweißfassung - Butt Weld End

DN	Eck/ Angle	Durchgang Globe	Material ¹	Typ / type	Seite / page
6-32	X	X	ST/VA	T5 T6 T5VA T6VA	02.01.01
15-400		X	ST	T5F T5F.L	02.01.02
15-400	X		ST	T6F T6F.L	02.01.03
15-200		X	VA	T5VA.F T5VA.F.L	02.01.04
15-200	X		VA	T6VA.F T6VA.F.L	02.01.05
15-150		X	ST/VA	T42 T42VA	02.01.06
15-150		X	ST/VA	T42.L T42VA.L	02.01.07

¹ ST= kaltzäher Stahl / low temperature steel
VA= kaltzäher Edelstahl / low temperature stainless steel
GG= Gußeisen / cast iron



HERL T5 T6 T5VA T6VA

Durchgang/Eck-Absperrventil

für Kältemittel nach
 EN 378-1 (Anhang E)
 und Kältsolen

Globe/Angle Shut Off Valve

for refrigerants acc.to
 EN 378-1(annex E)
 and for brines

-60°C / +160 °C

Stahl / steel (ST) DN6-32

TS/°C	-60	-40	-10	+50	+100	+160	PN
PS/bar	10.5	28	28	28	28	28	25
PS/bar	10.5	31.5	42	42	33	29.5	40

Edelstahl / stainless steel (VA) DN6-12

TS/°C	-60	-50	-10	+50	+100	+160	PN
PS/bar	28	28	28	28	28	28	25
PS/bar	42	42	42	42	33	29.5	40

Ausführung nach: / according to:

EN 12284, EN 378, ISO 5149

Baulänge: / Length:

HERL-Standard

Anschlüsse: / Connections:

Anschweißenden nach DIN EN 12627

Butt welding ends acc. to DIN EN 12627

T5							
DN	L	H	H1	H2	ØHd	S	I
6	70	120	120	20	60	6	50
8	90	142	142	24	80	8	60
10	90	142	142	24	80	8	60
12	100	140	140	29	80	8	60
15	110	140	150	28	80	8	55
20	110	143	153	36	80	8	55
25	130	205	215	49	100	11	90
32	140	208	218	57	100	11	90

T6							
DN	L1	L2	H	H1	ØHd	S	I
6	30	33	119	119	60	6	50
8	37	41	139	139	80	8	60
10	37	41	139	139	80	8	60
12	40	41	139	139	80	8	60
15	40	40	130	140	80	8	55
20	40	40	131	141	80	8	55
25	55	55	187	197	100	11	90
32	63	63	190	200	100	11	90

- Je nach Einsatzbereich ist eine abweichende Ausführung erforderlich
- Depending on the application range different equipment is required

Teil / Part	Material	
	ST DN6-32	VA DN6-12
1 Gehäuse / body	1.0488/1.0571	1.4301/1.4404
2 Oberteil / bonnet	1.0715	1.4305
3 Ü-mutter/ Cap-nut		
4 Spindel / stem	1.4313	
5 Kegel / disc	1.0715	1.4305
6 Kegeldichtung / disc seal	PTFE-Graphite	
7 Sitz / seat	1.0488/1.0571	1.4301/1.4404
8 Packung / packing	Graphite	
9 Kappe / cap	Al	
10 Handrad / handwheel	Al	

Konform der Richtlinie über Druckgeräte 97/23/EG
 Conforming to Pressure Equipment Directive 97/23/EG

Bauhöhe H bezieht sich auf das voll geöffnete Ventil mit Handrad. Ventile mit Kappe oder Handrad. Ventil mit Rückdichtung: Neuverpacken der Stopfbuchse unter Druck möglich.

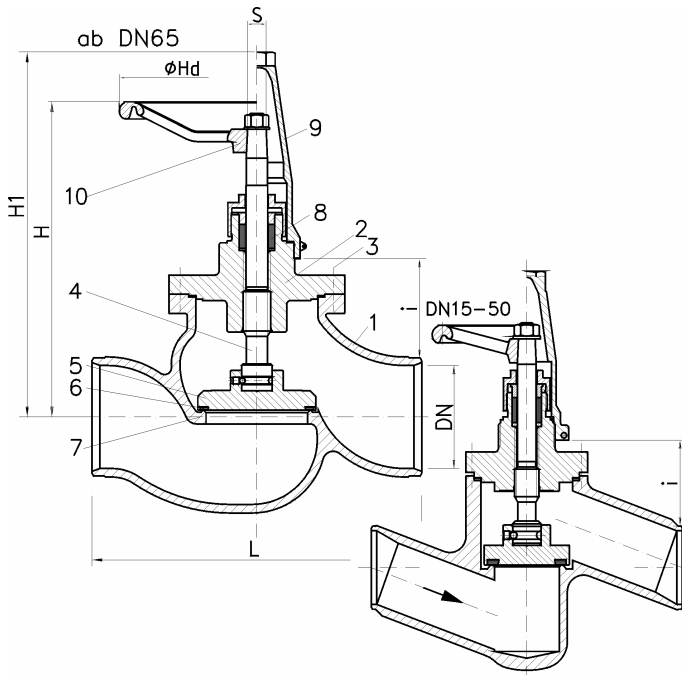
Druckprobe mit PS x 1.43 –Medium Wasser, Dichtigkeitsprobe mit PS -Medium Luft.

Total height H refers to the fully opened valve with handwheel. Valves with cap or handwheel. Valve with backseating: Packing can be repacked under pressure.

Hydraulic pressure test with PS x 1.43 -medium water, tightness test with PS -medium air

PS = MWB = max. zulässiger Betriebsüberdruck in bar ü / max. allowable working pressure in bar gauge

TS = MWT = Den zulässigen Betriebsüberdrücken (PS) zugeordnete zulässige Betriebstemperatur in °C / max. allowable working temperature in °C associated with PS



HERL T5F T5F.L

Durchgang-Absperrventil

Globe Shut Off Valve

für Kältemittel nach
 EN 378-1 (Anhang E)
 und Kühlsolen

for refrigerants acc.to
 EN 378-1(annex E)
 and for brines

-60°C / +160 °C

DN15-32

TS/°C	-60	-40	-10	+50	+100	+160	PN
PS/bar	10.5	28	28	28	28	28	25
PS/bar	10.5	31.5	42	42	33	29.5	40

DN40-200

TS/°C	-60	-50	-10	+50	+100	+160	PN
PS/bar	28	28	28	28	28	27	25
PS/bar	31.5	42	42	42	28	27	40

DN250-400

TS/°C	-60	-50	-10	+50	+100	+160	PN
PS/bar	18	25	25	25	16.6	15.6	25

Ausführung nach: / according to:

DIN EN 12284, EN 378, ISO 5149

Baulänge: / Length:

DN15-32 HERL-Standard / DN 40-400 DIN EN 12982

Anschlüsse: / Connections:

Anschweißenden nach DIN EN 12627 oder
 ASME-ANSI B16.25 Schedule 40,80 /

Butt welding ends acc. to DIN EN 12627 or
 ASME-ANSI B16.25 Schedule 40,80

DN	L	H	H1	ØHd	S	i	++
15	110	165	175	80	8	52	25
20	110	168	178	80	8	48	25
25	130	206	216	100	11	70	46
32	140	208	218	100	11	70	46
40	200	210	220	140	11	60	60
50	230	215	225	140	11	58	60
65	290	325	340	250	17	100	107
80	310	341	356	250	17	90	107
100	350	369	384	250	17	130	107
125	400	406	421	320	17	140	65
150	480	521	536	400	24	150	112
200	600	556	571	400	24	160	134
250	730	765	780	500	27	250	---
300	850	785	800	500	27	250	---
350	980	1090	1105	500	27	460	---
400	1100	1110	1125	500	27	455	---

++ = Aufmaß für verlängerte Ausführung T5F.L bei i, H und H1
 ++ = additional length for extended bonnet T5F.L; see i, H and H1

Teil / part	Material	
1 Gehäuse / body	DN15-50 1.0488/1.0571	DN65-400 1.1138.05/1.6220
2 Oberteil / bonnet	1.0488/1.0571	
3 Schrauben / bolts	A2.70	
4 Spindel / stem	1.4313	
5 Kegel / disc	DN15-32 1.0715/1.0571	DN40-400 1.0488/1.0571
6 Kegeldichtung / disc seal	DN15-32 PTFE-Kohle	DN40-400 1) Hartblei / Lead tin
7 Sitz / seat	DN15-50 1.0488/1.0571	DN65-400 1.1138.05/1.6220
8 Packung / packing	Graphite	
9 Kappe / cap	Al	
10 Handrad / handwheel	Al	

- Je nach Einsatzbereich ist eine abweichende Ausführung erforderlich
- Depending on the application range different equipment is required
- 1) DN40-400 Kegeldichtung alternativ mit PTFE-Kohle möglich/
 DN40-400 disc seal alternative with PTFE-Graphite possible

Konform der Richtlinie über Druckgeräte 97/23/EG
 Conforming to Pressure Equipment Directive 97/23/EG

Bauhöhe H bezieht sich auf das voll geöffnete Ventil mit Handrad. Ventile mit Kappe oder Handrad. Ventil mit Rückdichtung:
 Neuverpacken der Stopfbuchse unter Druck möglich.

Druckprobe mit PS x 1.43 -Medium Wasser, Dichtigkeitsprobe mit PS -Medium Luft.

Total height H refers to the fully opened valve with handwheel. Valves with cap or handwheel. Valve with backseating: Packing can be repacked under pressure.

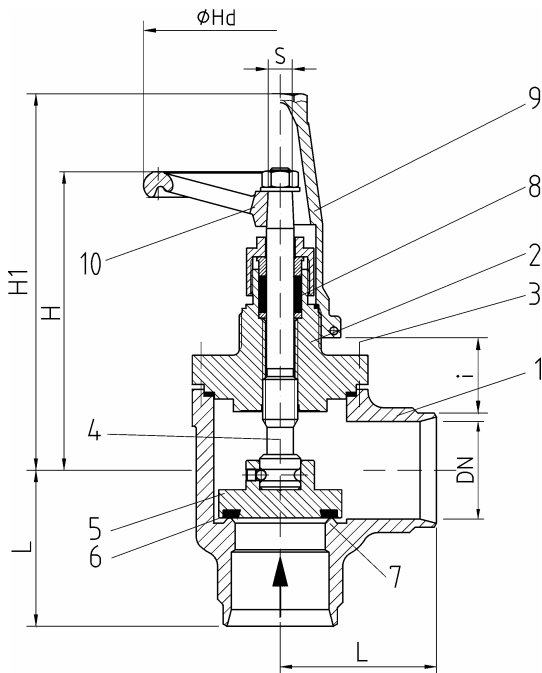
Hydraulic pressure test with PS x 1.43 -medium water, tightness test with PS -medium air.

DN250-400: unbedingt Durchflußrichtung beachten (siehe Kapitel 02.T)

DN250-400: flow direction must be considered under any circumstances (see chapter 02.T)

PS = MWB = max. zulässiger Betriebsüberdruck in bar ü / max. allowable working pressure in bar gauge

TS = MWT = Den zulässigen Betriebsüberdrücken (PS) zugeordnete zulässige Betriebstemperatur in °C /
 max. allowable working temperature in °C associated with PS



HERL T6F T6F.L

**Eck-
Absperrventil**

**Angle
Shut Off Valve**

für Kältemittel nach
 EN 378-1 (Anhang E)
 und Kühlsolen

for refrigerants acc.to
 EN 378-1(annex E)
 and for brines

-60°C / +160 °C

DN15-32

TS/°C	-60	-40	-10	+50	+100	+160	PN
PS/bar	10.5	28	28	28	28	28	25
PS/bar	10.5	31.5	42	42	33	29.5	40

DN40-200

TS/°C	-60	-50	-10	+50	+100	+160	PN
PS/bar	28	28	28	28	28	27	25
PS/bar	31.5	42	42	42	28	27	40

DN250-400

TS/°C	-60	-50	-10	+50	+100	+160	PN
PS/bar	18	25	25	25	16.6	15.6	25

Ausführung nach: / according to:

EN 12284, EN 378, ISO 5149

Baulänge: / Length:

DN15-400 HERL-Standard

Anschlüsse: / Connections:

Anschweißenden nach DIN EN 12627 oder
 ASME-ANSI B16.25 Schedule 40,80 /

Butt welding ends acc. to DIN EN 12627 or
 ASME-ANSI B16.25 Schedule 40,80

DN	L	H	H1	ØHd	S	i	++
15	40	142	152	80	8	37	25
20	45	143	153	80	8	35	25
25	55	189	199	100	11	50	46
32	60	190	200	100	11	45	46
40	70	184	194	140	11	35	60
50	80	185	195	140	11	30	60
65	95	289	304	250	17	65	107
80	100	296	311	250	17	60	107
100	105	311	326	250	17	65	107
125	146	345	360	320	17	80	65
150	163	461	476	400	24	85	112
200	193	481	496	400	24	75	134
250	325	681	696	500	27	175	---
300	375	688	703	500	27	160	---
350	425	954	969	500	27	325	---
400	475	992	1007	500	27	340	---

++ = Aufmaß für verlängerte Ausführung **T6F.L** bei i, H und H1

++ = additional length for extended bonnet **T6F.L**; see i, H and H1

Teil / part	Material
1 Gehäuse / body	DN15-80 1.0488/1.0571
2 Oberteil / bonnet	DN100-400 1.1138.051/1.6220
3 Schrauben / bolts	1.0488/1.0571
4 Spindel / stem	A2.70
5 Kegel / disc	1.4313
6 Kegeldichtung / disc seal	DN15-32 1.0715/1.0571
7 Sitz / seat	DN40-400 1.0488/1.0571
8 Packung / packing	Graphite
9 Kappe / cap	DN15-80 1.0488/1.0571
10 Handrad / handwheel	Al 1.1138.05/1.6220

➤ Je nach Einsatzbereich ist eine abweichende Ausführung erforderlich

➤ Depending on the application range different equipment is required

1) DN40-400 Kegeldichtung alternativ mit PTFE-Kohle möglich/
 DN40-400 disc seal alternative with PTFE-Graphite possible

Konform der Richtlinie über Druckgeräte 97/23/EG

Conforming to Pressure Equipment Directive 97/23/EG

Bauhöhe H bezieht sich auf das voll geöffnete Ventil mit Handrad. Ventile mit Kappe oder Handrad. Ventil mit Rückdichtung:
 Neuverpacken der Stopfbuchse unter Druck möglich.

Druckprobe mit PS x 1.43 -Medium Wasser, Dichtigkeitsprobe mit PS -Medium Luft.

Total height H refers to the fully opened valve with handwheel. Valves with cap or handwheel. Valve with backseating:
 Packing can be repacked under pressure.

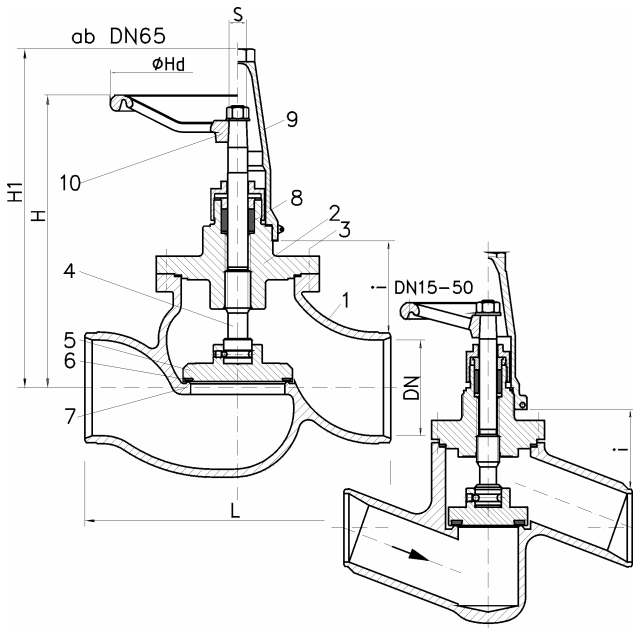
Hydraulic pressure test with PS x 1.43 -medium water, tightness test with PS -medium air.

DN250-400: unbedingt Durchflußrichtung beachten (siehe Kapitel 02.T)

DN250-400: flow direction must be considered under any circumstances (see chapter 02.T)

PS = MWB = max. zulässiger Betriebsüberdruck in bar ü / max. allowable working pressure in bar gauge

TS = MWT = Den zulässigen Betriebsüberdrücken (PS) zugeordnete zulässige Betriebstemperatur in °C /
 max. allowable working temperature in °C associated with PS



HERL T5VA.F T5VA.F.L

Durchgang-Absperrventil

für Kältemittel nach
 EN 378-1 (Anhang E)
 und Kältsolen

Globe Shut Off Valve

for refrigerants acc.to
 EN 378-1(annex E)
 and for brines

-60°C / +160 °C

DN15-32

TS/°C	-60	-40	-10	+50	+100	+160	PN
PS/bar	10.5	28	28	28	28	28	25
PS/bar	10.5	31.5	42	42	33	29.5	40

DN40-200

TS/°C	-60	-50	-10	+50	+100	+160	PN
PS/bar	28	28	28	28	28	26.3	25
PS/bar	42	42	42	42	30.3	26.3	40

Ausführung nach: / according to:
 EN 12284, EN 378, ISO 5149

Baulänge: / Length:

DN15-32 HERL-Standard / DN 40-200 DIN EN 12982

Anschlüsse: / Connections:

Anschweißenden nach DIN EN 12627 oder
 ASME-ANSI B16.25 Schedule 40,80 /
 Butt welding ends acc. to DIN EN 12627 or
 ASME-ANSI B16.25 Schedule 40,80

Teil / part	Material
1 Gehäuse / body	DN15-50 1.4301/1.4404 DN65-200 1.4408
2 Oberteil / bonnet	1.4301/1.4404
3 Schrauben / bolts	A2.70
4 Spindel / stem	1.4313
5 Kegel / disc	DN15-32: 1.0715/1.0571 DN40-200 1.0488/1.0571
6 Kegeldichtung / disc seal	DN15-32 PTFE-Kohle DN40-200 1) Hartblei / Lead tin
7 Sitz / seat	DN15-50 1.4301/1.4404 DN65-200 1.4408
8 Packung / packing	Graphite
9 Kappe / cap	Al
10 Handrad / handwheel	Al

➤ Je nach Einsatzbereich ist eine abweichende Ausführung erforderlich

➤ Depending on the application range different equipment is required

1) DN40-200 Kegeldichtung alternativ mit PTFE-Kohle möglich/
 DN40-200 disc seal alternative with PTFE-Graphite possible

Konform der Richtlinie über Druckgeräte 97/23/EG
 Conforming to Pressure Equipment Directive 97/23/EG

DN	L	H	H1	ØHd	S	i	++
15	110	165	175	80	8	52	25
20	110	168	178	80	8	48	25
25	130	206	216	100	11	70	46
32	140	208	218	100	11	70	46
40	200	210	220	140	11	60	60
50	230	215	225	140	11	58	60
65	290	325	340	250	17	100	107
80	310	341	356	250	17	90	107
100	350	369	384	250	17	130	107
125	400	406	421	320	17	140	---
150	480	521	536	400	24	150	---
200	600	556	571	400	24	160	---

++ = Aufmaß für verlängerte Ausführung T5VAF.L bei i, H, H1
 ++ = additional length for extended bonnet T5VAF.L; see i, H, H1

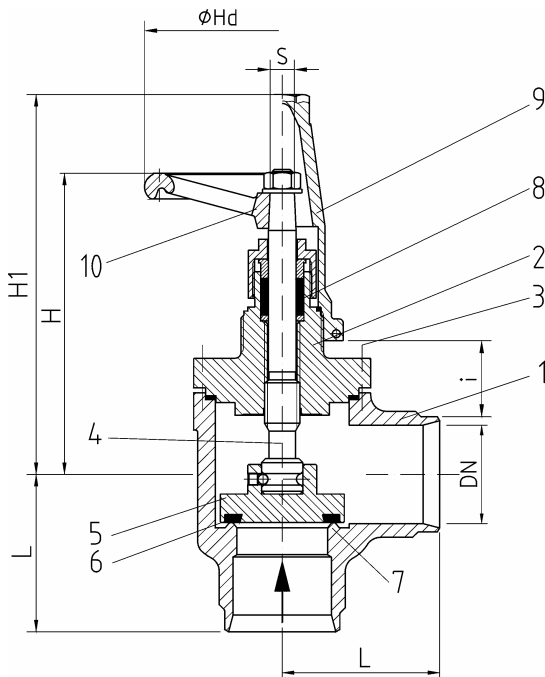
Bauhöhe H bezieht sich auf das voll geöffnete Ventil mit Handrad. Ventile mit Kappe oder Handrad. Ventil mit Rückdichtung:
 Neuverpacken der Stopfbuchse unter Druck möglich.

Druckprobe mit PS x 1.43 -Medium Wasser, Dichtigkeitsprobe mit PS -Medium Luft.

Total height H refers to the fully opened valve with handwheel. Valves with cap or handwheel. Valve with backseating:
 Packing can be repacked under pressure.

Hydraulic pressure test with PS x 1.43 -medium water, tightness test with PS -medium air.

PS = MWB = max. zulässiger Betriebsüberdruck in bar ü / max. allowable working pressure in bar gauge
 TS = MWT = Den zulässigen Betriebsüberdrücken (PS) zugeordnete zulässige Betriebstemperatur in °C /
 max. allowable working temperature in °C associated with PS



HERL T6VA.F T6VA.F.L

Eck- Absperrventil

Angle Shut Off Valve

für Kältemittel nach
 EN 378-1 (Anhang E)
 und Kältsolen

for refrigerants acc.to
 EN 378-1(annex E)
 and for brines

-60°C / +160 °C

DN15-32

TS/°C	-60	-40	-10	+50	+100	+160	PN
PS/bar	10.5	28	28	28	28	28	25
PS/bar	10.5	31.5	42	42	33	29.5	40

DN40-200

TS/°C	-60	-50	-10	+50	+100	+160	PN
PS/bar	28	28	28	28	28	26.3	25
PS/bar	42	42	42	42	30.3	26.3	40

Ausführung nach: / according to:
 EN 12284, EN 378, ISO 5149

Baulänge: / Length:
 DN15-200 HERL-Standard

Anschlüsse: / Connections:

Anschweißenden nach DIN EN 12627 oder
 ASME-ANSI B16.25 Schedule 40,80 /
 Butt welding ends acc. to DIN EN 12627 or
 ASME-ANSI B16.25 Schedule 40,80

Teil / part	Material	
	DN15-80 1.4301/1.4404	DN100-200 1.4408
1 Gehäuse / body	DN15-80 1.4301/1.4404	DN100-200 1.4408
2 Oberteil / bonnet	1.4301/1.4404	
3 Schrauben / bolts	A2.70	
4 Spindel / stem	1.4313	
5 Kegel / disc	DN15-32: 1.0715/1.0571	DN40-200: 1.4408/1.0571
6 Kegeldichtung / disc seal	DN15-32 PTFE-Kohle	¹⁾ DN40-200 Hartblei/Lead tin
7 Sitz / seat	DN15-80 1.4301/1.4404	DN100-200 1.4408
8 Packung/packing	Graphite	
9 Kappe / cap	Al	
10 Handrad/handwh.	Al	

- > Je nach Einsatzbereich ist eine abweichende Ausführung erforderlich
- > Depending on the application range different equipment is required

- 1) DN40-200 Kegeldichtung alternativ mit PTFE-Kohle möglich/
 DN40-200 disc seal alternative with PTFE-Graphite possible

Konform der Richtlinie über Druckgeräte 97/23/EG
 Conforming to Pressure Equipment Directive 97/23/EG

DN	L	H	H1	ØHd	S	i	++
15	40	142	152	80	8	37	25
20	45	143	153	80	8	35	25
25	55	189	199	100	11	50	46
32	60	190	200	100	11	45	46
40	70	184	194	140	11	35	60
50	80	185	195	140	11	30	60
65	95	289	304	250	17	65	107
80	100	296	311	250	17	60	107
100	105	311	326	250	17	65	107
125	146	345	360	320	17	80	--
150	163	461	476	400	24	85	--
200	193	481	496	400	24	75	--

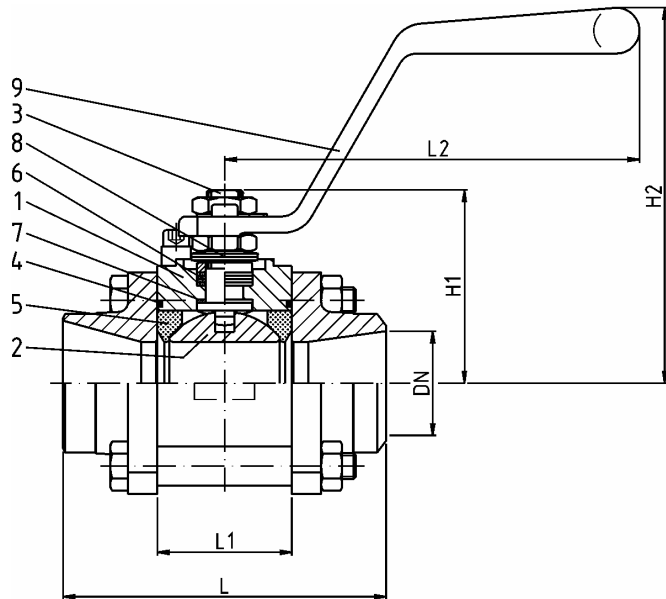
++ = Aufmaß für verlängerte Ausführung T6VA.F.L bei i, H, H1
 ++ = additional length for extended bonnet T6VA.F.L; see i, H, H1

Bauhöhe H bezieht sich auf das voll geöffnete Ventil mit Handrad. Ventile mit Kappe oder Handrad. Ventil mit Rückdichtung:
 Neuverpacken der Stopfbuchse unter Druck möglich.
 Druckprobe mit PS x 1.43 -Medium Wasser, Dichtigkeitsprobe mit PS -Medium Luft.

Total height H refers to the fully opened valve with handwheel. Valves with cap or handwheel. Valve with backseating:
 Packing can be repacked under pressure.
 Hydraulic pressure test with PS x 1.43 -medium water, tightness test with PS -medium air.

PS = MWB = max. zulässiger Betriebsüberdruck in bar ü / max. allowable working pressure in bar gauge
 TS = MWT = Den zulässigen Betriebsüberdrücken (PS) zugeordnete zulässige Betriebstemperatur in °C /
 max. allowable working temperature in °C associated with PS

HERL T42 T42VA



Absperr- Kugelventil

für Kältemittel nach
 EN 378-1 (Anhang E)
 und Kühlsolen

Shut - Off Ball Valve

for refrigerants acc.to
 EN 378-1(annex E)
 and for brines

-60°C / +200 °C

TS/°C	-60	-40	-10	+50	+100	+150	+200	PN
PS/bar	10	30	40	40	36	34	31	40

Ausführung nach: / according to:
 EN 12284, EN 378, ISO 5149

Baulänge: / Length:
 HERL-Standard

Anschlüsse: / Connections:
 Anschweißenden nach DIN EN 12627

1	Teil / part	Material T42		Material T42 VA	
		DN15-65 C22.8	DN80-150 GS-C 25	DN15-65 1.4404	DN80-150 1.4408
2	Kugel / ball	1.4021 / 1.4404		1.4404 / 1.4408	
3	Schaltwelle / stem	1.4021 / 1.4404		1.4404 / 1.4408	
4	Gehäusedicht. / body seal	PTFE			
5	Dichtschale / flow seal	PTFE			
6	Stopfbuchse / packing	PTFE, Glasfaser PTFE, fibreglass			
7	Wellendichtung / stem seal	PTFE, Glasfaser PTFE, fibreglass			
8	Tellerfeder / plate spring	1.4310			
9	Handhebel / lever	C15			

DN	L	L1	L2	H1	H2
15	65	20,4	140	40	55
20	72,5	24,5	140	42	57
25	85,4	31,4	180	53	74
32	99,3	41,3	180	58	77
40	110,4	48,4	200	71	89
50	126,3	56,3	200	76	94
65	142,6	71,4	250	86	110
80	169,5	88,9	480	153	161
100	214	108,5	480	168	176
125	277	134,6	480	182	190
150	307	134,6	480	182	190

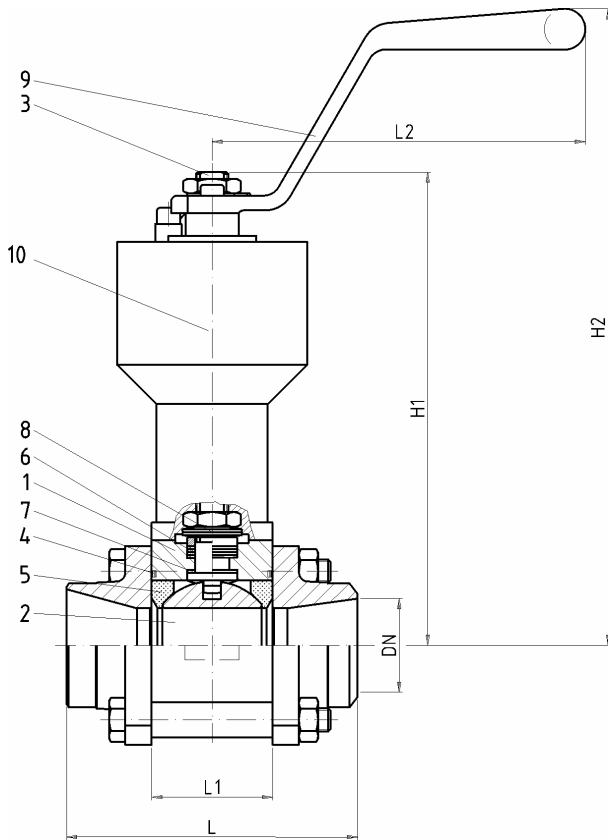
- Je nach Einsatzbereich ist eine abweichende Ausführung erforderlich
- Depending on the application range different equipment is required

Konform der Richtlinie über Druckgeräte 97/23/EG
 Conforming to Pressure Equipment Directive 97/23/EG

Kugel mit Entlastungsbohrung. Ventil mit Handhebel. Ventil mit Schaltwellendichtung:
 Neuverpacken der Stopfbuchse unter Druck möglich.
 Druckprobe mit PS x 1.43 -Medium Wasser, Dichtigkeitsprobe mit PS -Medium Luft.

Ball with bleed hole. Ball valve with lever. Valve with stem seal:
 Packing can be repacked under pressure.
 Hydraulic pressure test with PS x 1.43 -medium water, tightness test with PS -medium air.

PS = MWB = max. zulässiger Betriebsüberdruck in bar ü / max. allowable working pressure in bar gauge
 TS = MWT = Den zulässigen Betriebsüberdrücken (PS) zugeordnete zulässige Betriebstemperatur in °C /
 max. allowable working temperature in °C associated with PS



HERL T42.L T42VA.L

Absperr- Kugelventil

Shut - Off Ball Valve

für Kältemittel nach
 EN 378-1 (Anhang E)
 und Kältsolen

for refrigerants acc.to
 EN 378-1(annex E)
 and for brines

-60°C / +200 °C

TS/°C	-60	-40	-10	+50	+100	+150	+200	PN
PS/bar	10	30	40	40	36	34	31	40

Ausführung nach: / according to:
 EN 12284, EN 378, ISO 5149

Baulänge: / Length:
 HERL-Standard

Anschlüsse: / Connections:
 Anschweißenden nach DIN EN 12627

DN	L	L1	L2	H1	H2
15	65	20,4	140	140	155
20	72,5	24,5	140	142	157
25	85,4	31,4	180	153	174
32	99,3	41,3	180	158	177
40	110,4	48,4	200	171	189
50	126,3	56,3	200	176	194
65	142,6	71,4	250	186	210
80	169,5	88,9	480	253	261
100	214	108,5	480	268	276
125	277	134,6	480	282	290
150	307	134,6	480	282	290

	Teil / part	Material T42.L		Material T42 VA.L	
		DN15-50 C22.8	DN80-150 GS-C 25	DN15-50 1.4404	DN80-150 1.4408
1	Gehäuse / body				
2	Kugel / ball	1.4021		1.4404 / 1.4408	
3	Schaltw. / stem	1.4404			
4	Gehäusedicht. / body seal	PTFE			
5	Dichtschale / flow seal	PTFE			
6	Stopfbuchse / packing	PTFE, Glasfaser PTFE, fibreglass			
7	Wellendichtung / stem seal	PTFE, Glasfaser PTFE, fibreglass			
8	Tellerfeder / plate spring	1.4310			
9	Hebel / lever	C15			
10	Verlängerung / extension	1.4305			

- Je nach Einsatzbereich ist eine abweichende Ausführung erforderlich
- Depending on the application range different equipment is required

Konform der Richtlinie über Druckgeräte 97/23/EG
 Conforming to Pressure Equipment Directive 97/23/EG

Kugel mit Entlastungsbohrung. Ventil mit Handhebel. Ventil mit Schaltwellendichtung:
 Neuverpacken der Stopfbuchse unter Druck möglich.
 Druckprobe mit PS x 1.43 -Medium Wasser, Dichtigkeitsprobe mit PS -Medium Luft.

Ball with bleed hole. Ball valve with lever. Valve with stem seal:
 Packing can be repacked under pressure.
 Hydraulic pressure test with PS x 1.43 -medium water, tightness test with PS -medium air.

PS = MWB = max. zulässiger Betriebsüberdruck in bar ü / max. allowable working pressure in bar gauge
 TS = MWT = Den zulässigen Betriebsüberdrücken (PS) zugeordnete zulässige Betriebstemperatur in °C /
 max. allowable working temperature in °C associated with PS

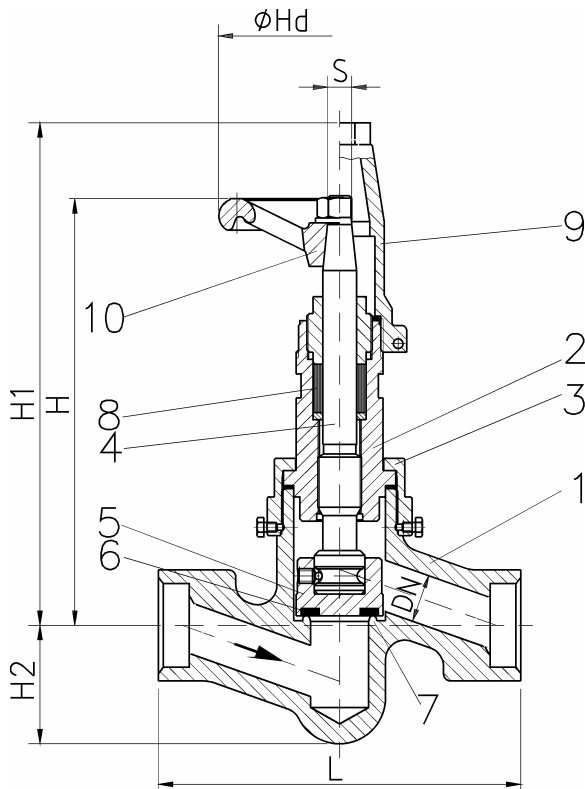


PARKER HANNIFIN GMBH & CO.KG
HERL REFRIGERATING SPECIALTIES
WANKELSTRASSE 40 D-50996 KÖLN
TEL.(+49) 2236-3900-0
FAX (+49) 2236-3900-39
www.herl.de e-mail: info@herl.de



02.02 Socket (SW) / NPT Anschluß - Connection

DN	Eck/ Angle	Durchgang Globe	Material ¹	Typ / type	Seite / page
½"-1 ¼"		X	ST	T51 T51.SW/FPT T52.FPT/SW T52	02.02.01
½"-1 ¼"	X		ST	T61 T61.SW/FPT T62.FPT/SW T62	02.02.02
½"-2"		X	ST	T51F T51F.SW/FPT T52F.FPT/SW T52F T51F.L T52F.L T51F.L.SW/FPT T52F.L.FPT/SW	02.02.03
½"-2"	X		ST	T61F T61F.SW/FPT T62F.FPT/SW T62F T61F.L T62F.L T61F.L.SW/FPT T62F.L.FPT/SW	02.02.04



Teil / part	Material:
1 Gehäuse / body	1.0488/1.0571
2 Oberteil / bonnet	1.0715
3 Überwurfmutter / Cap-nut	1.0715
Schrauben / bolts	VA
4 Spindel / stem	1.4313
5 Kegel / disc	1.0715
6 Kegeldichtung / disc seal	PTFE
7 Sitz / seat	1.0488/1.0571
8 Packung / packing	Graphite
9 Kappe / cap	Al
10 Handrad / handwheel	Al

- Je nach Einsatzbereich ist eine abweichende Ausführung erforderlich
- Depending on the application range different equipment is required

Konform der Richtlinie über Druckgeräte 97/23/EG
 Conforming to Pressure Equipment Directive 97/23/EG

Bauhöhe H bezieht sich auf das voll geöffnete Ventil mit Handrad. Ventile mit Kappe oder Handrad. Ventil mit Rückdichtung: Neuverpacken der Stopfbuchse unter Druck möglich.
 Druckprobe mit PS x 1.43 -Medium Wasser, Dichtigkeitsprobe mit PS -Medium Luft.

Total height H refers to the fully opened valve with handwheel. Valves with cap or handwheel. Valve with backseating: Packing can be repacked under pressure.
 Hydraulic pressure test with PS x 1.43 -medium water, tightness test with PS -medium air.

PS = MWB = max. zulässiger Betriebsüberdruck in bar ü / max. allowable working pressure in bar gauge
 TS = MWT = Den zulässigen Betriebsüberdrücken (PS) zugeordnete zulässige Betriebstemperatur in °C /
 max. allowable working temperature in °C associated with PS

HERL T51 T51.SW/FPT T52 T52.FPT/SW

Durchgang-Absperrrventil

für Kältemittel nach
 EN 378-1 (Anhang E)
 und Kältsolen

Globe Shut Off Valve

for refrigerants acc.to
 EN 378-1(annex E)
 and for brines

-60°C / +160 °C

TS/°C	-60	-40	-10	+50	+100	+160	PN
PS/bar	10.5	28	28	28	28	28	25
PS/bar	10.5	31.5	42	42	33	29.5	40

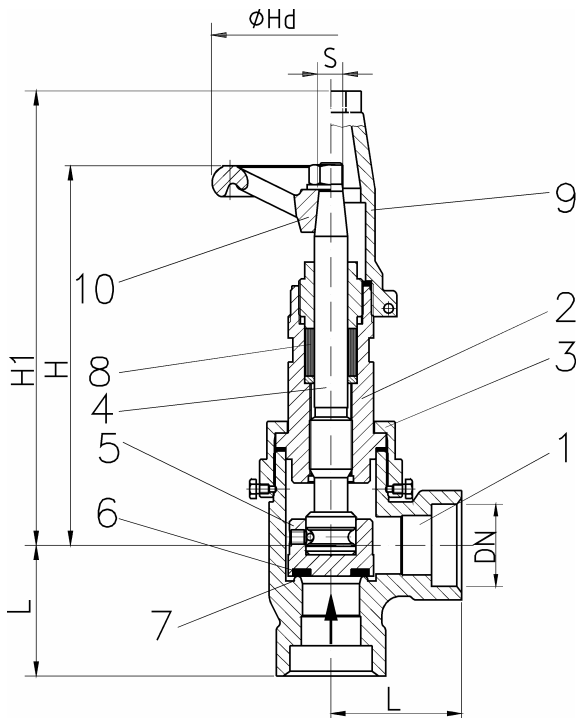
Ausführung nach: / according to:
 EN 12284, EN 378, ISO 5149

Baulänge: / Length:
 HERL-Standard

Anschlüsse: / Connections:

TYP	Eintritt / Inlet	Austritt / Outlet
T51	Muffen-Schweißenden nach ANSI B16.11 / socket welding ends acc. to ANSI B16.11	Muffen-Schweißenden nach ANSI B16.11 / socket welding ends acc. to ANSI B16.11
T52	Gewindeanschluß / Thread FPT acc.to ANSI B1.20.1	Gewindeanschluß / Thread FPT acc.to ANSI B1.20.1
T51. SW/ FPT	Muffen-Schweißenden nach ANSI B16.11 / socket welding ends acc. to ANSI B16.11	Gewindeanschluß / Thread FPT acc.to ANSI B1.20.1
T52. FPT/ SW	Gewindeanschluß / Thread FPT acc.to ANSI B1.20.1	Muffen-Schweißenden nach ANSI B16.11 / socket welding ends acc. to ANSI B16.11

INCH	L	H	H1	ØHd	S
1/2	130	155	165	80	8
3/4	130	158	168	80	8
1	150	208	218	100	11
1 1/4"	160	211	221	100	11



HERL T61 T61.SW/FPT T62 T62.FPT/SW

Eck-Absperrentil

für Kältemittel nach
 EN 378-1 (Anhang E)
 und Kältsolen

Angle Shut Off Valve

for refrigerants acc.to
 EN 378-1(annex E)
 and for brines

-60°C / +160 °C

TS/°C	-60	-40	-10	+50	+100	+160	PN
PS/bar	10.5	28	28	28	28	28	25
PS/bar	10.5	31.5	42	42	33	29.5	40

Ausführung nach: / according to:
 EN 12284, EN 378, ISO 5149

Baulänge: / Length:
 HERL-Standard

Anschlüsse: / Connections:

TYP	Eintritt / Inlet	Austritt / Outlet
T61	Muffen-Schweißenden nach ANSI B16.11 / socket welding ends acc. to ANSI B16.11	Muffen-Schweißenden nach ANSI B16.11 / socket welding ends acc. to ANSI B16.11
T62	Gewindeanschluß / Thread FPT acc.to ANSI B1.20.1	Gewindeanschluß / Thread FPT acc.to ANSI B1.20.1
T61. SW/ FPT	Muffen-Schweißenden nach ANSI B16.11 / socket welding ends acc. to ANSI B16.11	Gewindeanschluß / Thread FPT acc.to ANSI B1.20.1
T62. FPT/ SW	Gewindeanschluß / Thread FPT acc.to ANSI B1.20.1	Muffen-Schweißenden nach ANSI B16.11 / socket welding ends acc. to ANSI B16.11

Teil / part	Material:
1 Gehäuse / body	1.0488/1.0571
2 Oberteil / bonnet	1.0715
3 Überwurfmutter / Cap-nut Schrauben / bolts	1.0715 VA
4 Spindel / stem	1.4313
5 Kegel / disc	1.0715
6 Kegeldichtung / disc seal	PTFE
7 Sitz / seat	1.0488/1.0571
8 Packung / packing	Graphite
9 Kappe / cap	Al
10 Handrad / handwheel	Al

- Je nach Einsatzbereich ist eine abweichende Ausführung erforderlich
- Depending on the application range different equipment is required

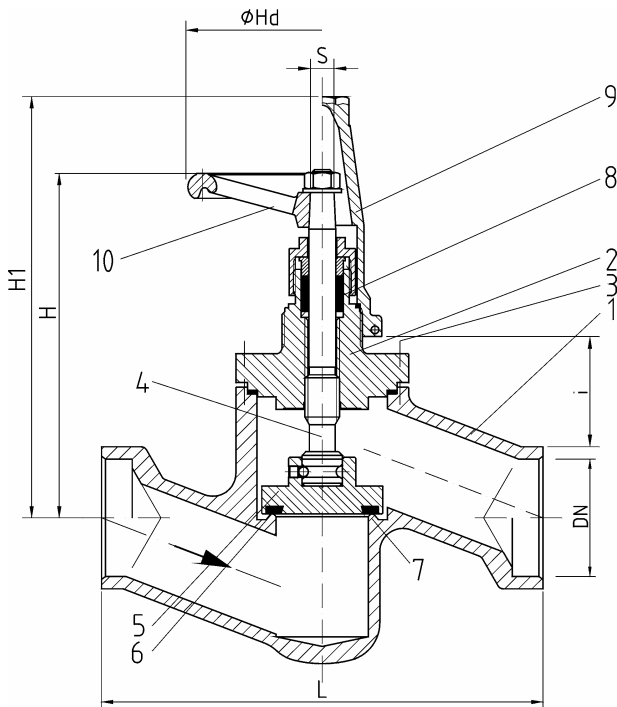
Konform der Richtlinie über Druckgeräte 97/23/EG
 Conforming to Pressure Equipment Directive 97/23/EG

INCH	L	H	H1	ØHd	S
½	40	142	152	80	8
¾	40	143	153	80	8
1	55	189	199	100	11
1 ¼	60	190	200	100	11

Bauhöhe H bezieht sich auf das voll geöffnete Ventil mit Handrad. Ventile mit Kappe oder Handrad. Ventil mit Rückdichtung: Neuverpacken der Stopfbuchse unter Druck möglich.
 Druckprobe mit PS x 1.43 -Medium Wasser, Dichtigkeitsprobe mit PS -Medium Luft.

Total height H refers to the fully opened valve with handwheel. Valves with cap or handwheel. Valve with backseating: Packing can be repacked under pressure.
 Hydraulic pressure test with PS x 1.43 -medium water, tightness test with PS -medium air.

PS = MWB = max. zulässiger Betriebsüberdruck in bar ü / max. allowable working pressure in bar gauge
 TS = MWT = Den zulässigen Betriebsüberdrücken (PS) zugeordnete zulässige Betriebstemperatur in °C /
 max. allowable working temperature in °C associated with PS



HERL T51F T51F.SW/FPT T52F T52F.FPT/SW

Durchgang-Absperrventil

Globe Shut Off Valve

für Kältemittel nach
 EN 378-1 (Anhang E)
 und Kältsolen

for refrigerants acc.to
 EN 378-1(annex E)
 and for brines

-60°C / +160 °C

TS/°C	-60	-40	-10	+50	+100	+160	PN
PS/bar	10.5	28	28	28	28	28	25
PS/bar	10.5	31.5	42	42	33	29.5	40

Ausführung nach: / according to:
 EN 12284, EN 378, ISO 5149

Baulänge: / Length:
 HERL-Standard

Anschlüsse: / Connections:

TYP	INCH	Eintritt / Inlet	Austritt / Outlet
T51F	1/2"-2"	Muffen-Schweißenden nach ANSI B16.11 / socket welding ends acc. to ANSI B16.11	Muffen-Schweißenden nach ANSI B16.11 / socket welding ends acc. to ANSI B16.11
T52F	1/2"-1 1/4"	Gewindeanschluß / Thread FPT acc.to ANSI B1.20.1	Gewindeanschluß / Thread FPT acc.to ANSI B1.20.1
T51F. SW/ FPT	1/2"-1 1/4"	Muffen-Schweißenden nach ANSI B16.11 / socket welding ends acc. to ANSI B16.11	Gewindeanschluß / Thread FPT acc.to ANSI B1.20.1
T52F. FPT/ SW	1/2"-1 1/4"	Gewindeanschluß / Thread FPT acc.to ANSI B1.20.1	Muffen-Schweißenden nach ANSI B16.11 / socket welding ends acc. to ANSI B16.11

Teil / part	Material:
1 Gehäuse / body	1.0488/1.0571
2 Oberteil / bonnet	
3 Schrauben / bolts	A2.70
4 Spindel / stem	1.4313
5 Kegel / disc	DN 15-32: 1.0715/1.0571 DN40-50: 1.0488/1.0571
6 Kegeldichtung / disc seal	1/2"-11/4": PTFE 11/2"-2": ¹⁾ Hartblei / lead tin
7 Sitz / seat	1.0488/1.0571
8 Packung / packing	Graphite
9 Kappe / cap	Al
10 Handrad / handwheel	Al

- Je nach Einsatzbereich ist eine abweichende Ausführung erforderlich
- Depending on the application range different equipment is required

- 1) 1 1/2"-2" Kegeldichtung alternativ mit PTFE möglich/
 1 1/2"-2" disc seal alternative with PTFE possible

Konform der Richtlinie über Druckgeräte 97/23/EG
 Conforming to Pressure Equipment Directive 97/23/EG

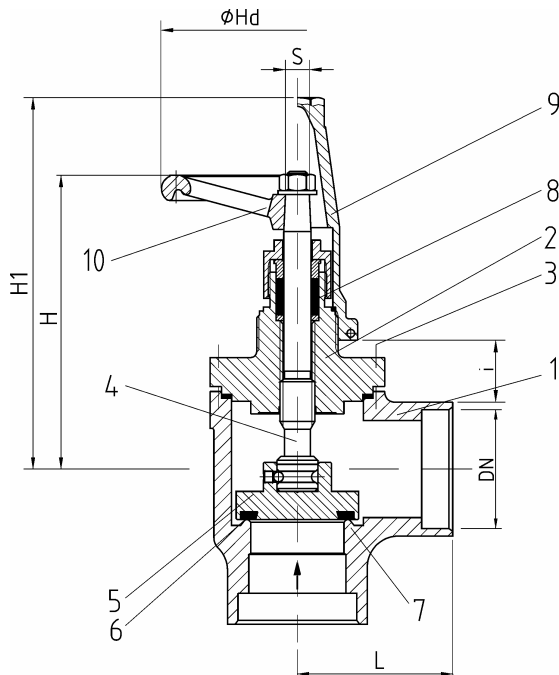
INCH	L	H	H1	ØHd	S	i	++
1/2	130	190	200	80	8	52	25
3/4	130	193	203	80	8	48	25
1	150	252	262	100	11	70	46
1 1/4	160	254	264	100	11	70	46
1 1/2	200	270	280	140	11	60	60
2	230	275	285	140	11	58	60

++ = Aufmaß für verlängerte Ausführung T51F.L... bei i, H, H1
 ++ = additional length for extended bonnet T51F.L...; see i, H, H1

Bauhöhe H bezieht sich auf das voll geöffnete Ventil mit Handrad. Ventile mit Kappe oder Handrad. Ventil mit Rückdichtung: Neuverpacken der Stopfbuchse unter Druck möglich.
 Druckprobe mit PS x 1.43 -Medium Wasser, Dichtigkeitsprobe mit PS -Medium Luft.

Total height H refers to the fully opened valve with handwheel. Valves with cap or handwheel. Valve with backseating: Packing can be repacked under pressure.
 Hydraulic pressure test with PS x 1.43 -medium water, tightness test with PS -medium air.

PS = MWB = max. zulässiger Betriebsüberdruck in bar ü / max. allowable working pressure in bar gauge
 TS = MWT = Den zulässigen Betriebsüberdrücken (PS) zugeordnete zulässige Betriebstemperatur in °C /
 max. allowable working temperature in °C associated with PS



	Teil / part	Material:
1	Gehäuse / body	1.0488/1.0571
2	Oberteil / bonnet	
3	Schrauben / bolts	A2.70
4	Spindel / stem	1.4313
5	Kegel / disc	1.0715/1.0571
6	Kegeldichtung / disc seal	1/2"-11/4": PTFE 11/2"-2": ¹⁾ Hartblei / lead tin
7	Sitz / seat	1.0488/1.0571
8	Packung / packing	Graphite
9	Kappe / cap	Al
10	Handrad / handwheel	Al

- Je nach Einsatzbereich ist eine abweichende Ausführung erforderlich
- Depending on the application range different equipment is required

- 1) 1 1/2"-2" Kegeldichtung alternativ mit PTFE möglich/
 1 1/2"-2" disc seal alternative with PTFE possible

Konform der Richtlinie über Druckgeräte 97/23/EG
 Conforming to Pressure Equipment Directive 97/23/EG

HERL T61F T61F.SW/FPT T62F T62F.FPT/SW

**Eck-
 Absperrventil**

**Angle
 Shut Off Valve**

für Kältemittel nach
 EN 378-1 (Anhang E)
 und Kältsolen

for refrigerants acc.to
 EN 378-1(annex E)
 and for brines

-60°C / +160 °C

TS/°C	-60	-40	-10	+50	+100	+160	PN
PS/bar	10.5	28	28	28	28	28	25
PS/bar	10.5	31.5	42	42	33	29.5	40

Ausführung nach: / according to:
 EN 12284, EN 378, ISO 5149

Baulänge: / Length:
 HERL-Standard

Anschlüsse: / Connections:

TYP	INCH	Eintritt / Inlet	Austritt / Outlet
T61F	1/2"-2"	Muffen-Schweißenden nach ANSI B16.11 / socket welding ends acc. to ANSI B16.11	Muffen-Schweißenden nach ANSI B16.11 / socket welding ends acc. to ANSI B16.11
T62F	1/2"-1 1/4"	Gewindeanschluß / Thread FPT acc.to ANSI B1.20.1	Gewindeanschluß / Thread FPT acc.to ANSI B1.20.1
T61F. SW/ FPT	1/2"-1 1/4"	Muffen-Schweißenden nach ANSI B16.11 / socket welding ends acc. to ANSI B16.11	Gewindeanschluß / Thread FPT acc.to ANSI B1.20.1
T62F. FPT/ SW	1/2"-1 1/4"	Gewindeanschluß / Thread fPT acc.to ANSI B1.20.1	Muffen-Schweißenden nach ANSI B16.11 / socket welding ends acc. to ANSI B16.11

inch	L	H	H1	ØHd	S	i	++
1/2	40	142	152	80	8	37	25
3/4	45	143	153	80	8	35	25
1	55	189	199	100	11	50	46
1 1/4	60	190	200	100	11	45	46
1 1/2	70	183	194	140	11	35	60
2	80	185	195	140	11	30	60

++ = Aufmaß für verlängerte Ausführung T61F.L bei i, H, H1
 ++ = additional length for extended bonnet T61F.L; see i, H, H1

Bauhöhe H bezieht sich auf das voll geöffnete Ventil mit Handrad. Ventile mit Kappe oder Handrad. Ventil mit Rückdichtung: Neuverpacken der Stopfbuchse unter Druck möglich.

Druckprobe mit PS x 1.43 -Medium Wasser, Dichtigkeitsprobe mit PS -Medium Luft.

Total height H refers to the fully opened valve with handwheel. Valves with cap or handwheel. Valve with backseating: Packing can be repacked under pressure.

Hydraulic pressure test with PS x 1.43 -medium water, tightness test with PS -medium air.

PS = MWB = max. zulässiger Betriebsüberdruck in bar ü / max. allowable working pressure in bar gauge
 TS = MWT = Den zulässigen Betriebsüberdrücken (PS) zugeordnete zulässige Betriebstemperatur in °C /
 max. allowable working temperature in °C associated with PS



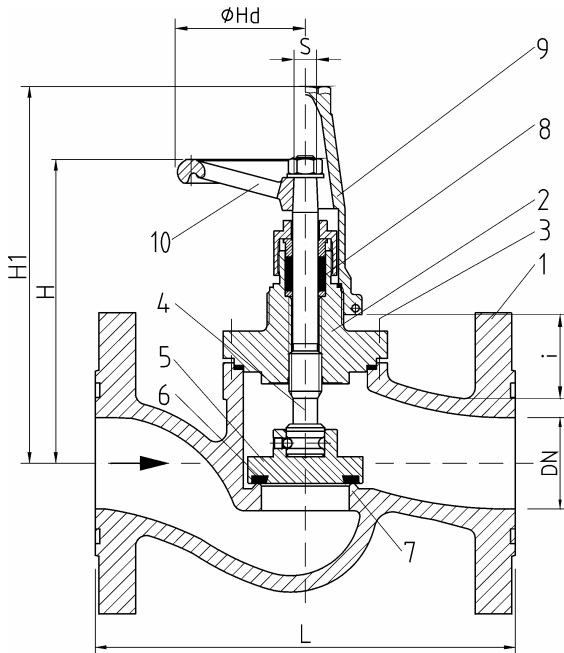
PARKER HANNIFIN GMBH & CO.KG
HERL REFRIGERATING SPECIALTIES
WANKELSTRASSE 40 D-50996 KÖLN
TEL.(+49) 2236-3900-0
FAX (+49) 2236-3900-39
www.herl.de e-mail: info@herl.de



02.03 DIN-ISO / ANSI Flanschende – Flange End

DN	Eck/ Angle	Durch- gang/ Globe	Material1	Typ / type	Seite / page
15-350		X	ST	T2V	02.03.03
15-200	X		ST	T11V	02.03.04
½"-12"		X	ST	T4V	02.03.07
15-150		X	ST/VA	T43 T43VA	02.03.08
15-150		X	ST/VA	T43.L T43VA.L	02.03.09
50-350		X	ST/VA	T53 T53VA	02.03.10

1 ST= kaltzäher Stahl / low temperature steel
VA= kaltzäher Edelstahl / low temperature stainless steel
GG= Gußeisen / cast iron



HERL T2V T2V.L

**Durchgang-
Absperrventil**

**Globe
Shut Off Valve**

für Kältemittel nach
 EN 378-1 (Anhang E)
 und Kühlsolen

for refrigerants acc.to
 EN 378-1(annex E)
 and for brines

-60°C / +160 °C

DN15-32

TS/°C	-60	-40	-10	+50	+100	+160	PN
PS/bar	10.5	28	28	28	28	28	25
PS/bar	10.5	31.5	42	42	33	29.5	40

DN40-200

TS/°C	-60	-50	-10	+50	+100	+160	PN
PS/bar	28	28	28	28	20	19	25
PS/bar	31.5	42	42	42	28	27	40

DN250-350

TS/°C	-60	-50	-10	+50	+100	+160	PN
PS/bar	18	25	25	25	16.6	15.6	25

Ausführung nach: / according to:

EN 12284, EN 378, ISO 5149

Baulänge: / Length:

EN 558 Grundreihe1 / table1

Anschlüsse: / Connections:

Flansche nach EN1092 mit Nut oder nach

ANSI 16.5 class 150 /

Flanges acc.to EN1092 with groove or acc. to

ANSI 16.5 class 150

DN	L	H	H1	ØHd	S	i	++
15	130	208	218	140	11	69	46
20	150	208	218	140	11	63	47
25	160	206	216	140	11	70	59
32	180	211	221	140	11	74	53
40	200	210	220	140	11	60	60
50	230	211	221	140	11	61	67
65	290	325	340	200	14	100	107
80	310	341	356	250	17	90	107
100	350	369	384	250	17	130	107
125	400	406	421	320	24	140	65
150	480	521	536	400	24	150	112
200	600	556	571	400	24	160	134
250	730	762	777	500	27	250	--
300	850	783	798	500	27	250	--
350	980	1093	1108	500	27	460	--

++ = Aufmaß für verlängerte Ausführung T2V.L bei i, H und H1

++ = additional length for extended bonnet T2V.L; see i, H and H1

Teil / part	Material:
1 Gehäuse / body	DN15-50: 1.0488/1.0571 DN65-350: 1.1138.05/1.6220
2 Oberteil / bonnet	1.0488/1.0571
3 Schrauben / bolts	A2.70
4 Spindel / stem	1.4313
5 Kegel / disc	DN15-32: 1.0715 DN40-350: 1.0488/1.0571
6 Kegeldichtung / disc seal	¹⁾ Hartblei / lead tin
7 Sitz / seat	DN15-50: 1.0488/1.0571 DN65-350: 1.1138.05/1.6220
8 Packung / packing	Graphite
9 Kappe / cap	Al
10 Handrad / handwheel	Al

- Je nach Einsatzbereich ist eine abweichende Ausführung erforderlich
- Depending on the application range different equipment is required

- 1) Kegeldichtung alternativ mit PTFE möglich/
 disc seal alternative with PTFE possible

Konform der Richtlinie über Druckgeräte 97/23/EG
 Conforming to Pressure Equipment Directive 97/23/EG

Bauhöhe H bezieht sich auf das voll geöffnete Ventil mit Handrad. Ventile mit Kappe oder Handrad. Ventil mit Rückdichtung: Neuverpacken der Stopfbuchse unter Druck möglich.

Druckprobe mit PS x 1.43 -Medium Wasser, Dichtigkeitsprobe mit PS -Medium Luft.

Total height H refers to the fully opened valve with handwheel. Valves with cap or handwheel. Valve with backseating: Packing can be repacked under pressure.

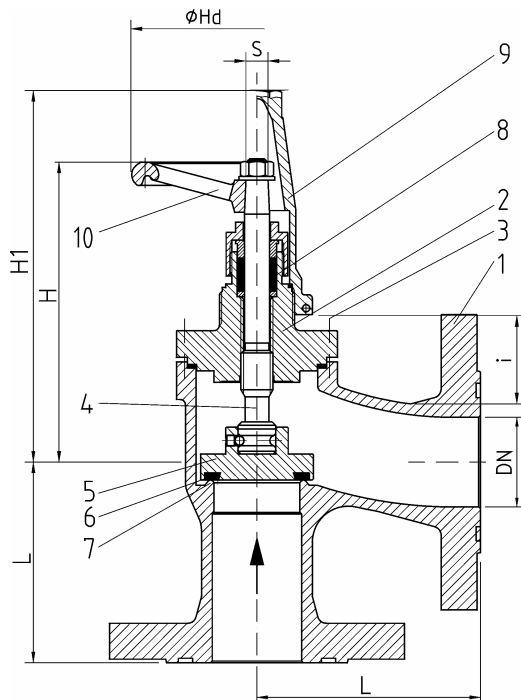
Hydraulic pressure test with PS x 1.43 -medium water, tightness test with PS -medium air.

DN250-350: unbedingt Durchflußrichtung beachten (siehe Kapitel 02.T)

DN250-350: flow direction must be considered under any circumstances (see chapter 02.T)

PS = MWB = max. zulässiger Betriebsüberdruck in bar ü / max. allowable working pressure in bar gauge

TS = MWT = Den zulässigen Betriebsüberdrücken (PS) zugeordnete zulässige Betriebstemperatur in °C /
 max. allowable working temperature in °C associated with PS



HERL T11V

Eck-Absperrventil

für Kältemittel nach
 EN 378-1 (Anhang E)
 und Kühlsolen

Angle Shut Off Valve

for refrigerants acc.to
 EN 378-1(annex E)
 and for brines

-60°C / +160 °C

DN15-32

TS/°C	-60	-40	-10	+50	+100	+160	PN
PS/bar	10,5	28	28	28	28	28	25
PS/bar	10,5	31,5	42	42	33	29,5	40

DN40-200

TS/°C	-60	-50	-10	+50	+100	+160	PN
PS/bar	28	28	28	28	28	27	25
PS/bar	31,5	42	42	42	28	27	40

Ausführung nach: / according to:
 EN 12284, EN 378, ISO 5149

Baulänge: / Length:
 EN 558 Grundreihe/table 8

Anschlüsse: / Connections:
 Flansche nach EN1092 mit Nut oder nach
 ANSI 16.5 class 150 /
 Flanges acc.to EN1092 with groove or acc. to
 ANSI 16.5 class 150

DN	L	H	H1	ØHd	S	i	++
15	90	201	211	140	11	61	42
20	95	199	209	140	11	56	42
25	100	194	204	140	11	58	54
32	105	190	200	140	11	48	55
40	115	195	205	140	11	46	49
50	125	200	210	140	11	45	46
65	145	289	304	250	17	71	107
80	155	296	311	250	17	103	107
100	175	311	326	250	17	86	107
150	225	461	476	400	24	81	112
200	275	481	496	400	24	89	134

DN 65-200 mit angeschweißten Flanschenden: L abweichend!
 DN 65-200 with welded flange ends: different L-sizes!

++ = Aufmaß für verlängerte Ausführung T11V.L bei i, H, H1
 ++ = additional length for extended bonnet T11V.L; see i, H, H1

Teil / part	Material
1 Gehäuse / body	DN15-50: 1.0488/1.0571 DN65-200: 1.1138.05/1.6220
2 Oberteil / bonnet	1.0488/1.0571
3 Schrauben / bolts	A2-70
4 Spindel / stem	1.4313
5 Kegel / disc	DN10-32: 1.0715/1.0571 DN40-200: 1.0488/1.0571
6 Kegeldichtung / disc seal	¹⁾ Hartblei / Lead-Tin
7 Sitz / seat	DN15-50: 1.0488/1.0571 DN65-200: 1.1138.05/1.6220
8 Packung / packing	Graphite
9 Kappe / cap	Al
10 Handrad / handwheel	Al

- Je nach Einsatzbereich ist eine abweichende Ausführung erforderlich
- Depending on the application range different equipment is required

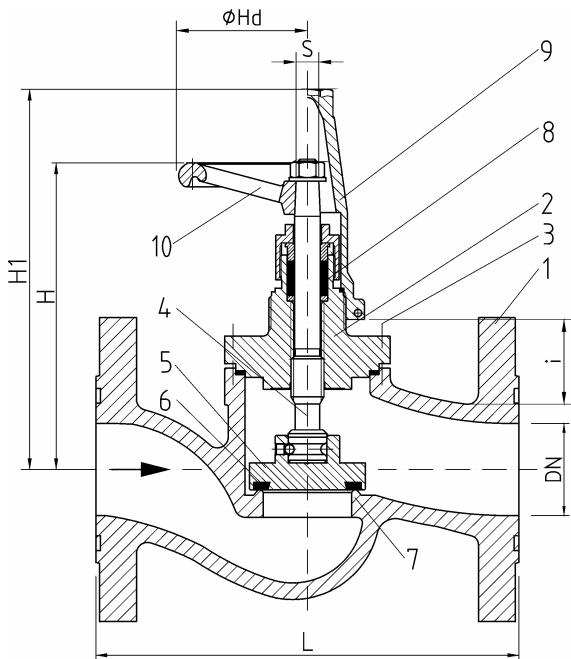
1) Kegeldichtung alternativ mit PTFE möglich/
 disc seal alternative with PTFE possible

Konform der Richtlinie über Druckgeräte 97/23/EG
 Conforming to Pressure Equipment Directive 97/23/EG

Bauhöhe H bezieht sich auf das voll geöffnete Ventil mit Handrad. Ventile mit Kappe oder Handrad. Ventil mit Rückdichtung: Neuverpacken der Stopfbuchse unter Druck möglich.
 Druckprobe mit PS x 1.43 -Medium Wasser, Dichtigkeitsprobe mit PS -Medium Luft.

Total height H refers to the fully opened valve with handwheel. Valves with cap or handwheel. Valve with backseating: Packing can be repacked under pressure.
 Hydraulic pressure test with PS x 1.43 -medium water, tightness test with PS -medium air.

PS = MWB = max. zulässiger Betriebsüberdruck in bar ü / max. allowable working pressure in bar gauge
 TS = MWT = Den zulässigen Betriebsüberdrücken (PS) zugeordnete zulässige Betriebstemperatur in °C /
 max. allowable working temperature in °C associated with PS



HERL T4V T4V.L

Durchgang- Absperrentil Globe Shut Off Valve

für Kältemittel nach EN 378-1 (Anhang E) und Kühltölen for refrigerants acc.to EN 378-1(annex E) and for brines

-60°C / +160 °C

1/2"- 4"

TS/°C	-60	-40	-10	+50	+100	+160	ANSI
PS/bar	12,5	37,5	50	50	33	32	300

6"-12"

TS/°C	-60	-50	-10	+50	+100	+160	ANSI
PS/bar	37,5	50	50	50	33	32	300

Ausführung nach: / according to:
 EN 12284, EN 378, ISO 5149

Baulänge: / Length:
 ASME B16.10 Class 300

Anschlüsse: / Connections:
 Flansche ANSI 16.5 class 300 /
 Flanges ANSI 16.5 class 300

Teil / part	Material:	
	1/2"-2"	2 1/2"-12"
1 Gehäuse / body	1.0488/1.0571	1.1138.05/1.6220
2 Oberteil / bonnet	1.0488/1.0571	
3 Schrauben / bolts	A2.70	
4 Spindel / stem	1.4313	
5 Kegel / disc	1/2"- 1 1/4": 1.0715/1.0571 1 1/2"-12": 1.0488/1.0571	
6 Kegeldichtung disc seal	1) Hartblei / lead tin	
7 Sitz / seat	1.0488/1.0571	1.1138.05/1.6220
8 Packung/packing	Graphite	
9 Kappe / cap	Al	
10 Handrad handwheel	Al	

- Je nach Einsatzbereich ist eine abweichende Ausführung erforderlich
- Depending on the application range different equipment is required

1) Kegeldichtung alternativ mit PTFE möglich/disc seal alternative with PTFE possible

ND	L	H	H1	ØHd	S	i	++
1/2"	152	208	218	140	11	69	46
3/4"	178	208	218	140	11	63	47
1"	203	206	216	140	11	70	59
1 1/2"	229	210	220	140	11	60	60
2"	267	211	221	140	11	61	67
3"	318	341	356	250	17	90	107
4"	356	369	384	250	17	130	107
6"	445	521	536	400	24	150	112
8"	559	556	571	400	24	160	134
10"	622	765	780	500	27	250	--
12"	711	785	800	500	27	250	--

++ = Aufmaß für verlängerte Ausführung T4V.L bei i, H und H1
 ++ = additional length for extended bonnet T4V.L; see i, H and H1

Conforming to Pressure Equipment Directive 97/23/EG
 Konform der Richtlinie über Druckgeräte 97/23/EG

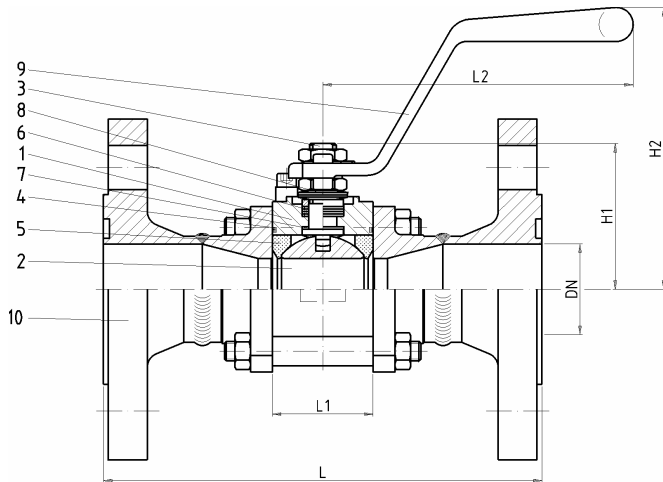
Bauhöhe H bezieht sich auf das voll geöffnete Ventil mit Handrad. Ventile mit Kappe oder Handrad. Ventil mit Rückdichtung:
 Neuverpacken der Stopfbuchse unter Druck möglich.
 Druckprobe mit PS x 1.43 –Medium Wasser, Dichtigkeitsprobe mit PS –Medium Luft.

Total height H refers to the fully opened valve with handwheel. Valves with cap or handwheel. Valve with backseating:
 Packing can be repacked under pressure.
 Hydraulic pressure test with PS x 1.43 –medium water, tightness test with PS –medium air.

10"-12": unbedingt Durchflußrichtung beachten (siehe Kapitel 02.T)

10"-12": flow direction must be considered under any circumstances (see chapter 02.T)

PS = MWB = max. zulässiger Betriebsüberdruck in bar ü / max. allowable working pressure in bar gauge
 TS = MWT = Den zulässigen Betriebsüberdrücken (PS) zugeordnete zulässige Betriebstemperatur in °C /
 max. allowable working temperature in °C associated with PS



HERL T43 T43VA

Absperr- Kugelventil

für Kältemittel nach
 EN 378-1 (Anhang E)
 und Kältsolen

Shut - Off Ball Valve

for refrigerants acc.to
 EN 378-1(annex E)
 and for brines

-60°C / +200 °C

TS/°C	-60	-40	-10	+50	+100	+150	+200	PN
PS/bar	10	30	40	40	36	34	31	40

Ausführung nach: / according to:
 EN 12284, EN 378, ISO 5149

Baulänge: / Length:
 DIN EN 558/1 – Reihe 1

Anschlüsse: / Connections:
 Flansche nach EN 1092 mit Nut

Teil / part	Material T43		Material T43 VA	
	DN15-65 C22.8	DN80-150 GS-C 25	DN15-65 1.4404	DN80-150 1.4408
1 Gehäuse / body	DN15-65 C22.8	DN80-150 GS-C 25	DN15-65 1.4404	DN80-150 1.4408
2 Kugel / ball	1.4021 / 1.4404		1.4404 / 1.4408	
3 Schaltwelle / stem	1.4021 / 1.4404		1.4404 / 1.4408	
4 Gehäusedicht. / body seal	PTFE			
5 Dichtschale / flow seal	PTFE			
6 Stopfbuchse / packing	PTFE, Glasfaser PTFE, fibreglass			
7 Wellendichtung / stem seal	PTFE, Glasfaser PTFE, fibreglass			
8 Tellerfeder / plate spring	1.4310			
9 Handhebel / lever	C15			
10 Flansche / flanges	C22.8		1.4408	

DN	L	L1	L2	H1	H2
15	130	20,4	140	40	90
20	150	24,5	140	42	92
25	160	31,4	180	53	110
32	180	41,3	180	58	115
40	200	48,4	200	71	135
50	230	56,3	200	76	140
65	290	71,4	250	86	155
80	310	88,9	480	153	161
100	350	108,5	480	168	176
125	400	134,6	480	182	190
150	480	134,6	480	182	190

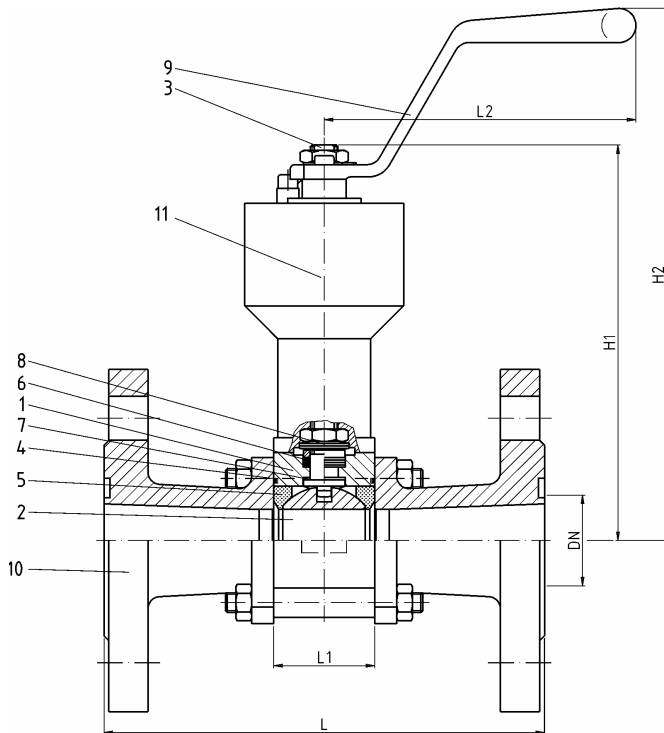
Konform der Richtlinie über Druckgeräte 97/23/EG
 Conforming to Pressure Equipment Directive 97/23/EG

- Je nach Einsatzbereich ist eine abweichende Ausführung erforderlich
- Depending on the application range different equipment is required

Kugel mit Entlastungsbohrung. Ventil mit Handhebel. Ventil mit Schaltwellendichtung:
 Neuverpacken der Stopfbuchse unter Druck möglich.
 Druckprobe mit PS x 1.43 -Medium Wasser, Dichtigkeitsprobe mit PS -Medium Luft.

Ball with bleed hole. Ball valve with lever. Valve with stem seal:
 Packing can be repacked under pressure.
 Hydraulic pressure test with PS x 1.43 –medium water, tightness test with PS -medium air.

PS = MWB = max. zulässiger Betriebsüberdruck in bar ü / max. allowable working pressure in bar gauge
 TS = MWT = Den zulässigen Betriebsüberdrücken (PS) zugeordnete zulässige Betriebstemperatur in °C /
 max. allowable working temperature in °C associated with PS



HERL T43.L T43VA.L

Absperr- Kugelventil

für Kältemittel nach
 EN 378-1 (Anhang E)
 und Kühlsolen

Shut - Off Ball Valve

for refrigerants acc.to
 EN 378-1(annex E)
 and for brines

-60°C / +200 °C

TS/°C	-60	-40	-10	+50	+100	+150	+200	PN
PS/bar	10	30	40	40	36	34	31	40

Ausführung nach: / according to:
 EN 12284, EN 378, ISO 5149

Baulänge: / Length:
 DIN EN 558/1 – Reihe 1

Anschlüsse: / Connections:
 Flansche nach EN 1092 mit Nut

Teil / part		Material T43		Material T43 VA	
1	Gehäuse / body	DN15-50 C22.8	DN80-150 GS-C 25	DN15-50 C22.8	DN80-150 GS-C 25
2	Kugel / ball	1.4021		1.4404 / 1.4408	
3	Schaltwelle / stem	1.4404			
4	Gehäusedicht. / body seal	PTFE			
5	Dichtschale / flow seal	PTFE			
6	Stopfbuchse / packing	PTFE, Glasfaser PTFE, fibreglass			
7	Wellendichtung / stem seal	PTFE, Glasfaser PTFE, fibreglass			
8	Tellerfeder / plate spring	1.4310			
9	Handhebel / lever	C15			
10	Flansche / flanges	C22.8		1.4408	
11	Verlängerung / extension	1.4305			

DN	L	L1	L2	H1	H2
15	130	20,4	140	140	155
20	150	24,5	140	142	157
25	160	31,4	180	153	174
32	180	41,3	180	158	177
40	200	48,4	200	171	189
50	230	56,3	200	176	194
65	290	71,4	250	186	210
80	310	88,9	480	253	261
100	350	108,5	480	268	276
125	400	134,6	480	282	290
150	480	134,6	480	282	290

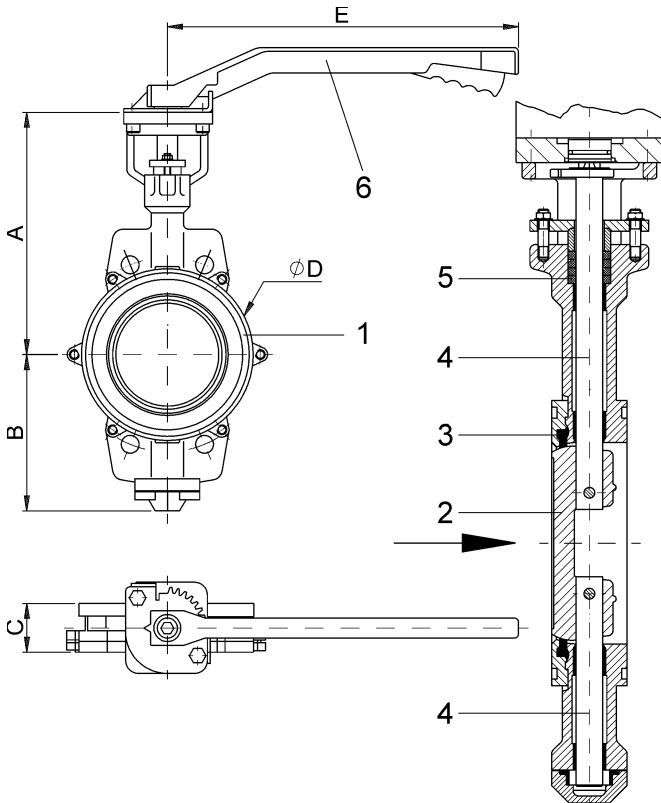
Konform der Richtlinie über Druckgeräte 97/23/EG
 Conforming to Pressure Equipment Directive 97/23/EG

- Je nach Einsatzbereich ist eine abweichende Ausführung erforderlich
- Depending on the application range different equipment is required

Kugel mit Entlastungsbohrung. Ventil mit Handhebel. Ventil mit Schaltwellendichtung:
 Neuverpacken der Stopfbuchse unter Druck möglich.
 Druckprobe mit PS x 1.43 –Medium Wasser, Dichtigkeitsprobe mit PS -Medium Luft.

Ball with bleed hole. Ball valve with lever. Valve with stem seal:
 Packing can be repacked under pressure.
 Hydraulic pressure test with PS x 1.43 –medium water, tightness test with PS -medium air.

PS = MWB = max. zulässiger Betriebsüberdruck in bar ü / max. allowable working pressure in bar gauge
 TS = MWT = Den zulässigen Betriebsüberdrücken (PS) zugeordnete zulässige Betriebstemperatur in °C /
 max. allowable working temperature in °C associated with PS



HERL T53 T53VA

Absperr- Klappe

für Kältemittel nach
 EN 378-1 (Anhang E)
 und Kältsolen

Shut - Off Butterfly Valve

for refrigerants acc.to
 EN 378-1(annex E)
 and for brines

-50°C / +180 °C

TS/°C	-50	+100	+150	+180	PN
PS/bar	25	25	22	18	25

Ausführung nach: / according to:
 EN 12284, EN 378, ISO 5149

Baulänge: / Length:
 DIN EN 558/1 – Serie 20/25

Anschlüsse: / Connections:
 Flansche nach EN 1092 mit Nut

Teil / part	Material T53	Material T53 VA
1 Gehäuse / body	1.0619	1.4408
2 Scheibe / Disc	1.4401 / 1.4408	1.4408
3 Sitz Seat	PTFE	
4 Wellen / Shafts	1.4021	1.4542
5 Packung / Packing	Graphite	
6 Handhebel	Aluminium	

DN	A	B	C	Ø D	E
50	175	102	43	97	230
65	191	116	46	117	230
80	197	122	46	130	230
100	233	149	52	158	320
125	245	160	56	188	320
150	283	193	56	212	420
200	307	217	60	267	*
250	371	251	68	321	*
300	399	302	78	372	*
350	421	324	78	431	*

* Handbetätigt über Schneckenradgetriebe
 hand operated by gear box

- Je nach Einsatzbereich ist eine abweichende Ausführung erforderlich
- Depending on the application range different equipment is required

Konform der Richtlinie über Druckgeräte 97/23/EG
 Conforming to Pressure Equipment Directive 97/23/EG

Zwischenflanschausführung. Doppelseitig. Weichdichtend mit PTFE Sitzring. Leckrate A gemäß ISO 5208
 Druckprobe mit PS x 1.43 –Medium Wasser, Dichtigkeitsprobe mit PS -Medium Luft.

Wafer type. Double offset design. Teflon seat gasket. Tightness rate A according to ISO 5208
 Hydraulic pressure test with PS x 1.43 –medium water, tightness test with PS -medium air.

PS = MWB = max. zulässiger Betriebsüberdruck in bar ü / max. allowable working pressure in bar gauge
 TS = MWT = Den zulässigen Betriebsüberdrücken (PS) zugeordnete zulässige Betriebstemperatur in °C /
 max. allowable working temperature in °C associated with PS



PARKER HANNIFIN GMBH & CO.KG
HERL REFRIGERATING SPECIALTIES
WANKELSTRASSE 40 D-50996 KÖLN
TEL.(+49) 2236-3900-0
FAX (+49) 2236-3900-39
www.herl.de e-mail: info@herl.de



02.T Technical Information



INNERE DICHTHEIT VON ABSPERRVENTILEN DN 250-400
INTERNAL TIGHTNESS OF DN 250-400 SHUT-OFF VALVES

1. Einleitung

Die von HERL gefertigten Absperrventile entsprechen den Anforderungen der DIN 3158 „Kältemittelarmaturen“ in der, neben den sicherheitstechnischen Festlegungen, auch die Prüfung und Kennzeichnung beschrieben sind. Aus gegebenem Anlaß werden in den folgenden Abschnitten die Besonderheiten der Prüfung auf innere Dichtheit für Armaturen mit größeren Nennweiten behandelt.

2. Innere Dichtheit bei Druck unter dem Absperrkörper

Beim Absperrren von HERL-Ventilen größerer Nennweiten und einer dabei vorliegenden, hohen Betriebsdruckdifferenz sind hohe Schließkräfte erforderlich um die Dichtheit des Ventilsitzes zu erzielen.

Tabelle 1 enthält die von unten auf den Absperrkörper wirkenden Kräfte bei einer Betriebsdruckdifferenz von 25 bar.

1. Introduction

The shut-off valves manufactured by HERL satisfy the requirements of DIN 3158 „Refrigerant Valves“ which defines not only the safety requirements but also testing and marking of the valves. In response to recent developments, the following sections deal with the specific characteristics of testing the internal tightness of valves with large nominal diameter.

2. Internal Tightness to Pressure under the Shut-Off Element

When large diameter HERL valves are closed with high operating pressure differentials, large closing forces are necessary in order to achieve the tightness of the valve seat.

Table 1 shows the forces acting from below on the shut-off element at an operating pressure differential of 25 bar.

Tabelle 1 / Table 1

Nennweite DN [mm] / Nominal Diameter DN [mm]	250	300	350	400
Betriebskraft FB [N] / Operating force FB [N]	112.000	169.000	230.000	314.000

Zum sicheren Absperrren muß eine, über der in Tabelle 1 genannten Betriebskraft liegende Sitzkraft aufgebracht werden. Somit ergibt sich eine erforderliche, axiale Spindelkraft, die mit einem Drehmoment von 800 - 2000 Nm aufzubringen ist. Diese Spindelkraft ist mit Handrad und Muskelkraft nicht erzielbar.

Diesem Umstand trägt die DIN 3158, die auch Bestandteil der europäischen Norm EN 378 Teil1-4 ist, insofern Rechnung, als eine Beschränkung der Betriebsdruckdifferenz für handbetätigte Armaturen vorgegeben wird. Auf Seite 13 der DIN 3158 sind in Tabelle 3

In order to ensure reliable shutting off a seat force higher then the operating forces in Table 1 must be applied. From that results an axial spindle force with a torque of 800 - 2000 Nm. This spindle force cannot be achieved with handwheel and muscle power.

DIN 3158, which is also a part of the European standard EN 378/Part1-4, takes this fact into account insofar as it specifies a limitation on the operating pressure differential for hand-operated valves.

Table 3 on page 13 of DIN 3158 shows the

die maximal zulässigen Differenzdrücke für das Absperren handbetätigter Armaturen enthalten.

Tabelle 2 zeigt, auszugsweise, die Anhaltswerte der maximal zulässigen Differenzdrücke für die Nennweiten DN 250, DN 300, DN 350, DN 400 in Abhängigkeit des Betriebsdruckes $P_B = 25$ bar.

maximum permissible pressure differentials for the closing of hand-operated valves.

Table 2 shows an extract from the guide values of the maximum permissible pressure differentials for the nominal diameters DN 250, DN 300, DN 350, DN400 relative to an operating pressure $P_B = 25$ bar.

Tabelle 2 / Table 2 Δp [bar]

	DN			
PB [bar]	DN 250	DN 300	DN 350	DN 400
25 bar	9	6	4,5	3,5

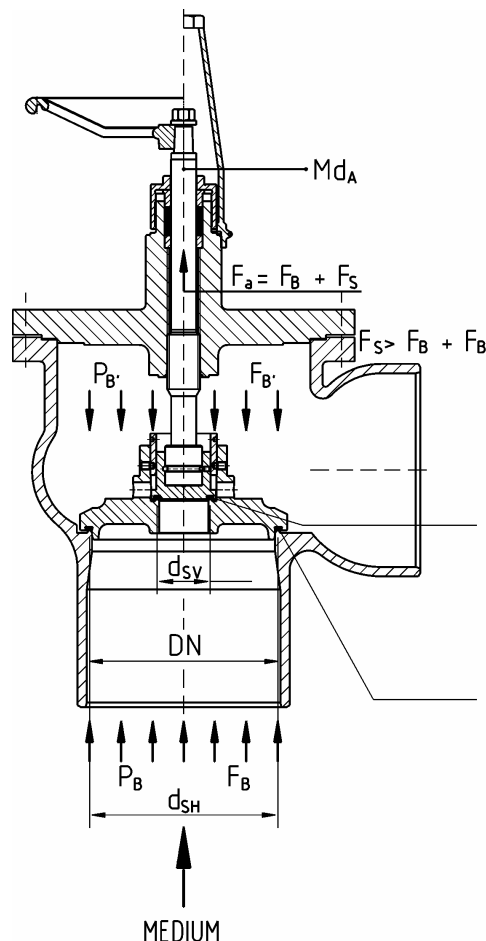
In Bild 1 sind die Drücke (P) und die hieraus resultierenden Angriffsrichtungen der Kräfte (F) dargestellt.

Figure 1 shows the pressure (P) and the resulting application directions of the forces (F).

Bild 1 / Figure 1

Schema eines Absperrventils

Schema of a Shut-off Valve



$$\Delta p_{zul} = P_B - P_B'$$

nach Tabelle 2

$$\Delta p_{per} = P_B - P_B'$$

acc. Table 2

P_B, P_B' = Betriebsdruck/Operating Press

F_B, F_B' = Betriebskraft/Operating Force

F_S = Sitzkraft/Seating Force

F_a = axiale Spindel kraft/
axial Spindle Force

M_{d_a} = Spindel-Drehmoment/
Spindle-Torque

Vorhub-Absperrkörper mit Hartblei-Dichtung
 Pilot-stroke Shut-Off Element with Lead-tin Gasket

Haupt-Absperrkörper mit Hartblei-Dichtung
 Main Shut-Off Element with Lead-tin Gasket



3. Innere Dichtheit bei Druck über dem Absperrkörper

Aufgrund der unter Abschnitt 2 genannten Schwierigkeiten sind die HERL-Absperrarmaturen ab DN 250 so konzipiert, daß die Fließrichtung des Mediums von oben, d.h. von der Spindel­seite her erfolgt. Damit wirkt beim Absperr­en der Armatur der Betriebs­druck von oben auf den Absperrkörper. Hierdurch wird die erforderliche Sitzkraft im wesentlichen von der Betriebskraft erbracht. Für das dichte Absperr­en ist nur eine relativ kleine Spindel­kraft erforderlich. Um das Öffnen der Armatur, deren Absperrkörper mit der Betriebskraft belastet ist, ebenso leicht zu gestalten, sind die HERL-Arma­turen ab DN 250 mit einer Druckentlastungs­einrichtung in Form eines Vorhub-Absperr­körpers ausgestattet. Dessen Durchmesser ist so dimensioniert, daß zur Druckentlastung des Haupt-Absperrkörpers nur etwa 10% der Öffnungskraft aufgebracht werden müssen, als wenn der Hauptkörper ohne Entlastung geöffnet würde.

Aus der schematischen Darstellung in Bild 2 sind die vorgenannten Erläuterung im Zusammenhang erkennbar.

4. Innere Dichtheit bei Druck unter dem Absperrkörper durch Einsatz von Sonder-Werkzeugen

Werden HERL-Absperrarmaturen in Anlagen als End-Armaturen oder zur Absperrung von Druckbehältern bei deren partieller Dichtheitsprüfung mit hohen Prüfdrücken benutzt, muß die innere Dichtheit der Armatur mit Sonder-Werkzeugen erzielt werden.

Zu diesen Werkzeugen zählt der Einsatz eines Kraftschraubers mit Drehmoment­schlüssel und einer Abstützvorrichtung für den Reaktionsarm des Kraftschraubers. Die Bauteile der Armatur sind festigkeitsmäßig für die hierbei auftretenden Belastungen ausgelegt.

3. Internal Tightness to Pressure above the Shut-Off Element

In view of the difficulties described in Section 2, the HERL-Shut-off valves above DN 250 are designed such that the flow direction of the medium is from above, i.e. from the spindle side. When the valve is closed, the operating pressure thus acts from above on the shut-off element. Most of the seating force required is thus provided by the operating pressure. Only a relative small spindle force is required to close the valve tightly. In order to make the opening of the valve, the shut-off element of which is exposed to the operating force, just as easy, the HERL-valves above DN 250 are equipped with a pressure relief device in the form of a pilot-stroke shut-off element, the diameter of which is designed such that in order to relieve the pressure on the main shut-off element, only approx. 10% of the opening force has to be applied which would otherwise be required if the main element were to be opened without pressure relief.

The schematic drawing in Figure 2 shows the background to the explanation above.

4. Internal Tightness to Pressure under the Shut-off Element using Special Tools

If HERL-Shut-off valves are used in systems as end fittings or for isolating pressure or for isolating pressure vessels on which the partial tightness test is performed with high test pressures, then the internal tightness of the valves must be achieved using special tools.

These tools include the use of a power wrench with torque wrench and a support for the reaction arm of the power wrench.

The design strength of the valve components is calculated for the loads occurring here.



03 Handbetätigte² Regelventile / Hand Operated² Regulating Valves

03.01 DIN-ISO / ASME-ANSI Schweißfassung - Butt Weld End

DN	Eck/ Angle	Durchgang Globe	Material ¹	Typ / type	Seite / page
15	X	X	ST/VA	T5-R.3 T5-R.5 T5-R.7 T6-R.3 T6-R.5 T6-R.7 T5VA-R.3 T5VA-R.5 T5VA-R.7 T6VA-R.3 T6VA-R.5 T6VA-R.7	03.01.01
6-12	X	X	ST/VA	T34-R T34VA-R T37-R T37VA-R	03.01.02
6-12	X	X	ST/VA	T5-R T6-R T5VA-R T6VA-R	03.01.03
15-200		X	ST	T5F-R T5F.L-R	03.01.04
15-200	X		ST	T6F-R T6F.L-R	03.01.05
15-200		X	VA	T5VA.F-R T5VA.F.L-R	03.01.06
15-200	X		VA	T6VA.F-R T6VA.F.L-R	03.01.07
15-50		X	ST	T5F-R/AV T5F.L-R/AV	03.01.08
15-50	X		ST	T6F-R/AV T6F.L-R/AV	03.01.09
15-50		X	ST	T5VA.F-R/AV T5VA.F.L-R/AV	03.01.10
15-50	X		ST	T6VA.F-R/AV T6VA.F.L-R/AV	03.01.11

² angetriebene Ventile siehe Kapitel 15 / actuated valves see chapter 15

¹ ST= kaltzäher Stahl / low temperature steel

VA= kaltzäher Edelstahl / low temperature stainless steel

GG= Gußeisen / cast iron



PARKER HANNIFIN GMBH & CO.KG
HERL REFRIGERATING SPECIALTIES
WANKELSTRASSE 40 D-50996 KÖLN
TEL.(+49) 2236-3900-0
FAX (+49) 2236-3900-39
www.herl.de e-mail: info@herl.de



03.02 Socket (SW) / NPT Anschluß - Connection

DN	Eck/ Angle	Durchgang Globe	Material ¹	Typ / type	Seite/page
1/2"-1 1/4"		X	ST	T51-R T51.SW/FPT-R T52.FPT/SW-R T52-R	03.02.01
1/2"-1 1/4"	X		ST	T61-R T61.SW/FPT-R T62.FPT/SW-R T62-R	03.02.02
1/2"-2"		X	ST	T51F-R T51F.SW/FPT-R T52F.FPT/SW-R T52F-R	03.02.03
1/2"-2"	X		ST	T61F-R T61F.SW/FPT-R T62F.FPT/SW-R T62F-R	03.02.04

03.03 DIN-ISO / ANSI Flanschende – Flange End

DN	Eck/ Angle	Durchgang Globe	Material ¹	Typ / type	Seite/page
15-200		X	ST	T2V-R T2V.L-R	03.03.03
15-200	X		ST	T11V-R T11V.L-R	03.03.04
1/2"-8"		X	ST	T4V-R T4V.L-R	03.03.07



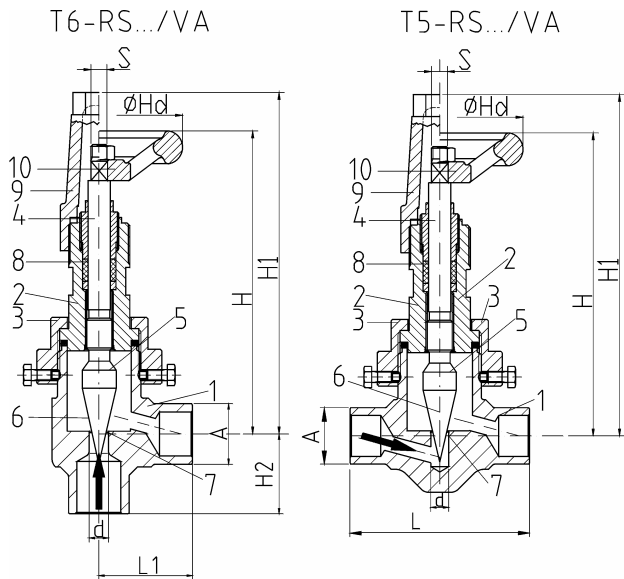
PARKER HANNIFIN GMBH & CO.KG
HERL REFRIGERATING SPECIALTIES
WANKELSTRASSE 40 D-50996 KÖLN
TEL.(+49) 2236-3900-0
FAX (+49) 2236-3900-39
www.herl.de e-mail: info@herl.de



03.01 DIN-ISO / ASME-ANSI Schweißfassung - Butt Weld End

DN	Eck/ Angle	Durchgang Globe	Material ¹	Typ / type	Seite / page
15	X	X	ST/VA	T5-R.3 T5-R.5 T5-R.7 T6-R.3 T6-R.5 T6-R.7 T5VA-R.3 T5VA-R.5 T5VA-R.7 T6VA-R.3 T6VA-R.5 T6VA-R.7	03.01.01
6-12	X	X	ST/VA	T34-R /S T34VA-R /S T37-R /S T37VA-R /S	03.01.02
6-12	X	X	ST/VA	T5-R T6-R T5VA-R T6VA-R	03.01.03
15-200		X	ST	T5F-R T5F.L-R	03.01.04
15-200	X		ST	T6F-R T6F.L-R	03.01.05
15-200		X	VA	T5VA.F-R T5VA.F.L-R	03.01.06
15-200	X		VA	T6VA.F-R T6VA.F.L-R	03.01.07
15-50		X	ST	T5F-R/AV T5F.L-R/AV	03.01.08
15-50	X		ST	T6F-R/AV T6F.L-R/AV	03.01.09
15-50		X	ST	T5VA.F-R/AV T5VA.F.L-R/AV	03.01.10
15-50	X		ST	T6VA.F-R/AV T6VA.F.L-R/AV	03.01.11

¹ ST= kaltzäher Stahl / low temperature steel
VA= kaltzäher Edelstahl / low temperature stainless steel
GG= Gußeisen / cast iron



HERL T5-R... T5VA-R... T6-R... T6VA-R...

Durchgang/Eck- Globe/Angle -Fein-Regelventil Fine Regulating Valve

für Kältemittel nach
 EN 378-1 (Anhang E)
 und Kühlsolen

for refrigerants acc.to
 EN 378-1(annex E)
 and for brines

-60°C / +160 °C

Stahl / steel (ST)

TS/°C	-60	-40	-10	+50	+100	+160	PN
PS/bar	10.5	28	28	28	28	28	25
PS/bar	10.5	31.5	42	42	33	29.5	40

Edelstahl / stainless steel (VA)

TS/°C	-60	-50	-10	+50	+100	+160	PN
PS/bar	28	28	28	28	28	28	25
PS/bar	42	42	42	42	33	29.5	40

Ausführung nach: / according to:
 EN 12284, EN 378, ISO 5149

Baulänge: / Length:
 HERL-Standard

Anschlüsse: / Connections:
 DN15 (Ø21,3) Schweißende /
 DN15 (Ø21,3) butt weld end

	Teil / part	Material	
		ST	VA
1	Gehäuse / body	1.0488/1.0571	1.4301/1.4404
2	Oberteil / bonnet	1.0715	1.4305
3	Überwurfmutter / union nut		
4	Spindel / stem	1.4313	
5	Kegel / disc		
6	Kegeldichtung / disc seal		
7	Sitz / seat	1.0488/1.0571	1.4301/1.4404
8	Packung / packing	Graphite	
9	Kappe / cap	Al	
10	Handrad / handwheel	Al	

- Je nach Einsatzbereich ist eine abweichende Ausführung erforderlich
- Depending on the application range different equipment is required

Konform der Richtlinie über Druckgeräte 97/23/EG
 Conforming to Pressure Equipment Directive 97/23/EG

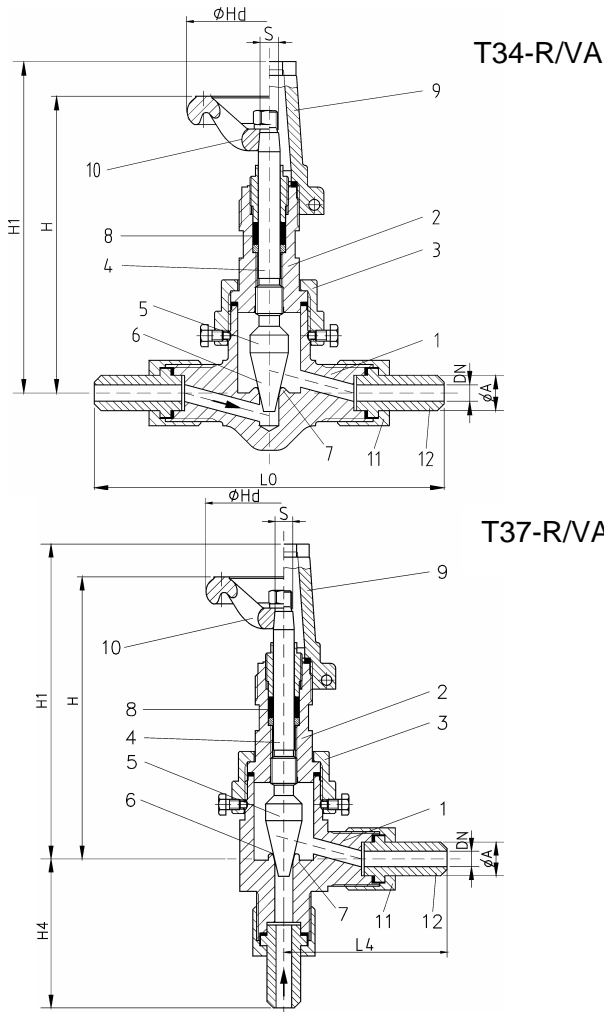
T5RS								
Type	DN	d	A	L	H	H1	ØHd	S
T5-R.3	15	3mm	21,3	70	119	123	60	6
T5-R.5	15	5mm	21,3	70	119	123	60	6
T5-R.7	15	7mm	21,3	70	119	123	60	6

T6RS									
Type	DN	d	A	L1	H	H1	H2	ØHd	S
T6-R.3	15	3mm	21,3	34	119	123	29	60	6
T6-R.5	15	5mm	21,3	34	119	123	29	60	6
T6-R.7	15	7mm	21,3	34	119	123	29	60	6

Bauhöhe H bezieht sich auf das voll geöffnete Ventil mit Handrad. Ventile mit Kappe oder Handrad. Ventil mit Rückdichtung: Neuverpacken der Stopfbuchse unter Druck möglich.
 Druckprobe mit PS x 1.43 –Medium Wasser, Dichtigkeitsprobe mit PS -Medium Luft.

Total height H refers to the fully opened valve with handwheel. Valves with cap or handwheel. Valve with backseating: Packing can be repacked under pressure.
 Hydraulic pressure test with PS x 1.43 –medium water, tightness test with PS -medium air.

PS = MWB = max. zulässiger Betriebsüberdruck in bar ü / max. allowable working pressure in bar gauge
 TS = MWT = Den zulässigen Betriebsüberdrücken (PS) zugeordnete zulässige Betriebstemperatur in °C /
 max. allowable working temperature in °C associated with PS



T34R						
DN	L0	H	H1	ØA	ØHd	S
6	70	120	120	13	60	6
8	90	142	142	17	80	8
10	90	142	142	17	80	8
12	100	140	140	22	80	8

T37R						
DN	L4	H4	H	H1	ØHd	S
6	64	59	119	119	60	6
8	79	75	139	139	80	8
10	79	75	139	139	80	8
12	79	75	139	139	80	8

Konform der Richtlinie über Druckgeräte 97/23/EG
 Conforming to Pressure Equipment Directive 97/23/EG

Bauhöhe H bezieht sich auf das voll geöffnete Ventil mit Handrad. Ventile mit Kappe oder Handrad. Ventil mit Rückdichtung: Neuverpacken der Stopfbuchse unter Druck möglich.

Druckprobe mit PS x 1.43 –Medium Wasser, Dichtigkeitsprobe mit PS -Medium Luft.

Total height H refers to the fully opened valve with handwheel. Valves with cap or handwheel. Valve with backseating: Packing can be repacked under pressure.

Hydraulic pressure test with PS x 1.43 –medium water, tightness test with PS -medium air.

PS = MWB = max. zulässiger Betriebsüberdruck in bar ü / max. allowable working pressure in bar gauge
 TS = MWT = Den zulässigen Betriebsüberdrücken (PS) zugeordnete zulässige Betriebstemperatur in °C /
 max. allowable working temperature in °C associated with PS

HERL T34-R /S T37-R /S T34VA-R /S T37VA-R /S

**Durchgang/Eck-
 Regelventil**

**Globe/Angle
 regulating valve**

für Kältemittel nach
 EN 378-1 (Anhang E)
 und Kältsolen

for refrigerants acc.to
 EN 378-1(annex E)
 and for brines

-60°C / +160 °C

Stahl / steel (ST)

TS/°C	-60	-40	-10	+50	+100	+160	PN
PS/bar	10.5	28	28	28	28	28	25
PS/bar	10.5	31.5	42	42	33	29.5	40

Edelstahl / stainless steel (VA)

TS/°C	-60	-50	-10	+50	+100	+160	PN
PS/bar	28	28	28	28	28	28	25
PS/bar	42	42	42	42	33	29.5	40

Ausführung nach: / according to:
 EN 12284, EN 378, ISO 5149

Baulänge: / Length:
 HERL-Standard

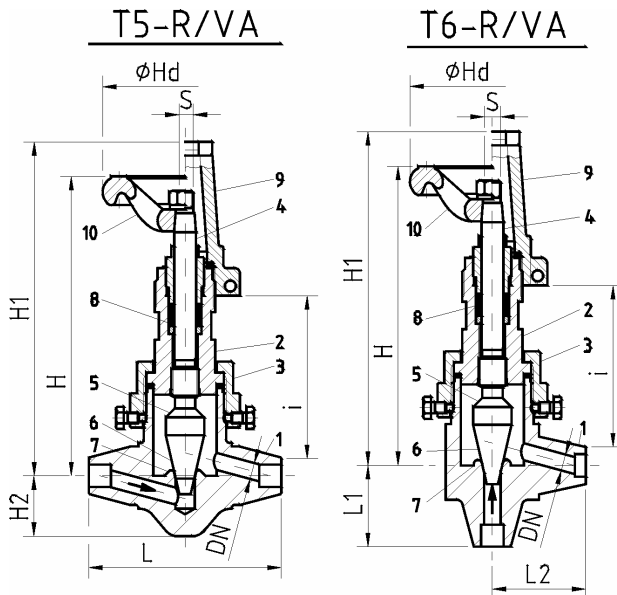
	Teil / part	Material	
		ST	VA
1	Gehäuse / body	1.0488/1.0571	1.4301/1.4404
2	Oberteil / bonnet	1.0715	1.4305
3	Überwurfmutter / union nut		
4	Spindel / stem	1.4313	
5	Kegel / disc		
6	Kegeldichtung / disc seal		
7	Sitz / seat	1.0488/1.0571	1.4301/1.4404
8	Packung / packing	Graphite	
9	Kappe / cap	Al	
10	Handrad / handwheel		
11	Überwurfmutter / nut	1.0715	1.4305
12	Schweißstülpe / tail	1.0401	1.4301/1.4404

- Je nach Einsatzbereich ist eine abweichende Ausführung erforderlich
- Depending on the application range different equipment is required

S-Ausführungen siehe Seite 01.01.02

S-Design see page 01.01.02

Ventile auch in der Ausführung für Schalttafeleinbau verfügbar.
 Valves also for switchboard-installation available.



HERL T5-R T6-R T5VA-R T6VA-R

**Durchgang/Eck-
Regelventil**

**Globe/Angle
Regulating Valve**

für Kältemittel nach
 EN 378-1 (Anhang E)
 und Kältsolen

for refrigerants acc.to
 EN 378-1(annex E)
 and for brines

-60°C / +160 °C

Stahl / steel (ST) DN6-32

TS/°C	-60	-40	-10	+50	+100	+160	PN
PS/bar	10.5	28	28	28	28	28	25
PS/bar	10.5	31.5	42	42	33	29.5	40

Edelstahl / stainless steel (VA) DN6-12

TS/°C	-60	-50	-10	+50	+100	+160	PN
PS/bar	28	28	28	28	28	28	25
PS/bar	42	42	42	42	33	29.5	40

Ausführung nach: / according to:

EN 12284, EN 378, ISO 5149

Baulänge: / Length:

HERL-Standard

Anschlüsse: / Connections:

Anschweißenden nach DIN EN 12627

Butt welding ends acc. to DIN EN 12627

	Teil / Part	Material	
		ST DN6-32	VA DN6-12
1	Gehäuse / body	1.0488/1.0571	1.4301/1.4404
2	Oberteil / bonnet	1.0715	1.4305
3	Ü-mutter/ Cap-nut		
4	Spindel / stem	1.4313	1.4313
5	Kegel / disc	DN6-20: 1.4313 DN25-32: 1.0715 gehärtet / hardened	DN6-12: 1.4313
6	Kegeldichtung / disc seal	DN6-20: 1.4313 DN25-32 1.0715 gehärtet / hardened	DN6-12: 1.4313
7	Sitz / seat	1.0488/1.0571	1.4301/1.4404
8	Packung / packing	Graphit	
9	Kappe / cap	Al	
10	Handrad / handwheel		

➤ Je nach Einsatzbereich ist eine abweichende Ausführung erforderlich

➤ Depending on the application range different equipment is required

Konform der Richtlinie über Druckgeräte 97/23/EG

Conforming to Pressure Equipment Directive 97/23/EG

T5-R							
DN	L	H	H1	H2	ØHd	S	i
6	70	120	120	20	60	6	50
8	90	142	142	24	80	8	60
10	90	142	142	24	80	8	60
12	100	140	140	29	80	8	60
15	110	140	150	28	80	8	55
20	110	143	153	36	80	8	55
25	130	205	215	49	100	11	90
32	140	208	218	57	100	11	90

T6-R							
DN	L1	L2	H	H1	ØHd	S	i
6	30	33	119	119	60	6	50
8	37	41	139	139	80	8	60
10	37	41	139	139	80	8	60
12	40	41	139	139	80	8	60
15	40	40	130	140	80	8	55
20	40	40	131	141	80	8	55
25	55	55	187	197	100	11	90
32	63	63	190	200	100	11	90

Bauhöhe H bezieht sich auf das voll geöffnete Ventil mit Handrad. Ventile mit Kappe oder Handrad. Ventil mit Rückdichtung: Neuverpacken der Stopfbuchse unter Druck möglich.

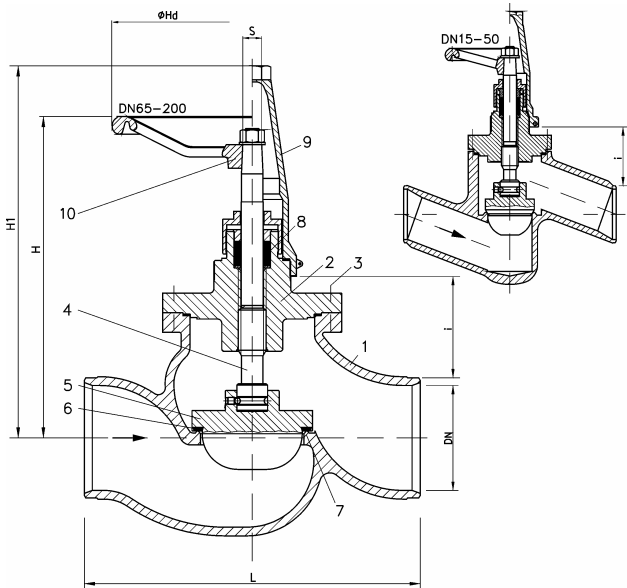
Druckprobe mit PS x 1.43 –Medium Wasser, Dichtigkeitsprobe mit PS –Medium Luft.

Total height H refers to the fully opened valve with handwheel. Valves with cap or handwheel. Valve with backseating: Packing can be repacked under pressure.

Hydraulic pressure test with PS x 1.43 –medium water, tightness test with PS -medium air.

PS = MWB = max. zulässiger Betriebsüberdruck in bar ü / max. allowable working pressure in bar gauge

TS = MWT = Den zulässigen Betriebsüberdrücken (PS) zugeordnete zulässige Betriebstemperatur in °C /
 max. allowable working temperature in °C associated with PS



HERL T5F-R T5F.L-R

**Durchgang-
Regelventil**

**Globe
Regulating Valve**

für Kältemittel nach
 EN 378-1 (Anhang E)
 und Kältsolen

for refrigerants acc.to
 EN 378-1(annex E)
 and for brines

-60°C / +160 °C

TS/°C	-60	-40	-10	+50	+100	+160	PN
PS/bar	10.5	28	28	28	28	28	25
PS/bar	10.5	31.5	42	42	30.3	26.3	40

Ausführung nach: / according to:
 EN 12284, EN 378, ISO 5149

Baulänge: / Length:
 DN15-32 HERL-Standard / DN 40-200 DIN3202-2

Anschlüsse: / Connections:

Anschweißenden nach DIN EN 12627 oder
 ASME-ANSI B16.25 Schedule 40,80 /
 Butt welding ends acc. to DIN EN 12627 or
 ASME-ANSI B16.25 Schedule 40,80

	Teil / part	Material	
1	Gehäuse / body	DN15-50 1.0488/1.0571	DN65-200 1.1138.05/1.6220
2	Oberteil / bonnet	1.0488/1.0571	1.0488/1.0571
3	Schrauben / bolts	A2.70	
4	Spindel / stem	1.4313	
5	Kegel / disc	1.0715 gehärtet/ hardened	
6	Kegeldichtung / disc seal	DN15-100 ¹⁾ 1.0715 gehärtet/ hardened	DN125-200 Hartblei/ lead tin
7	Sitz / seat	DN15-50 1.0488/1.0571	DN65-200 1.1138.05/1.6220
8	Packung / packing	Graphite	
9	Kappe / cap	Al	
10	Handrad / handwheel	Al	

DN	L	H	H1	ØHd	S	i	++
15	110	165	175	80	8	52	25
20	110	168	178	80	8	48	25
25	130	206	216	100	11	70	46
32	140	208	218	100	11	70	46
40	200	210	220	140	11	60	60
50	230	215	225	140	11	58	60
65	290	325	340	250	17	100	107
80	310	341	356	250	17	90	107
100	350	369	384	250	17	130	107
125	400	406	421	320	17	140	65
150	480	521	536	400	24	150	112
200	600	556	571	400	24	160	134

++ = Aufmaß für verlängerte Ausführung T5F.L-R bei i, H und H1
 ++ = additional length for extended bonnet T5F.L-R; see i, H, H1

- Je nach Einsatzbereich ist eine abweichende Ausführung erforderlich
- Depending on the application range different equipment is required

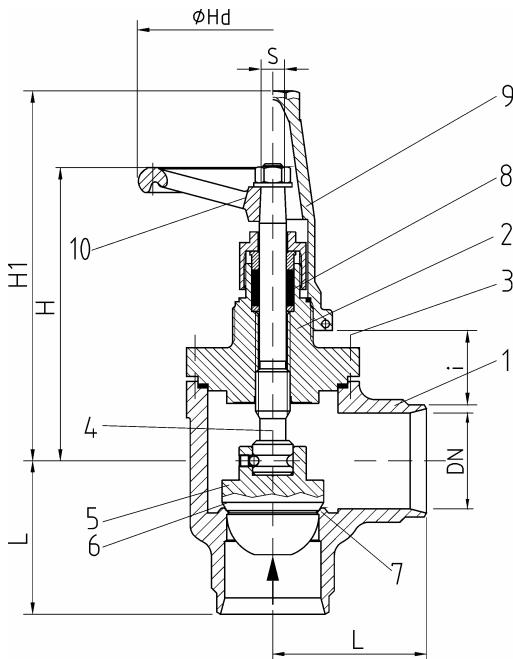
- 1) Kegeldichtung bis DN50 alternativ mit PTFE möglich/
 disc seal up to DN50 alternative with PTFE possible
 (=T5F-R/AV)

Konform der Richtlinie über Druckgeräte 97/23/EG
 Conforming to Pressure Equipment Directive 97/23/EG

Bauhöhe H bezieht sich auf das voll geöffnete Ventil mit Handrad. Ventile mit Kappe oder Handrad. Ventil mit Rückdichtung: Neuverpacken der Stopfbuchse unter Druck möglich.
 Druckprobe mit PS x 1.43 –Medium Wasser, Dichtigkeitsprobe mit PS -Medium Luft.

Total height H refers to the fully opened valve with handwheel. Valves with cap or handwheel. Valve with backseating: Packing can be repacked under pressure.
 Hydraulic pressure test with PS x 1.43 –medium water, tightness test with PS -medium air.

PS = MWB = max. zulässiger Betriebsüberdruck in bar ü / max. allowable working pressure in bar gauge
 TS = MWT = Den zulässigen Betriebsüberdrücken (PS) zugeordnete zulässige Betriebstemperatur in °C /
 max. allowable working temperature in °C associated with PS



HERL T6F-R T6F.L-R

**Eck-
Regelventil**

**Angle
Regulating Valve**

für Kältemittel nach
EN 378-1 (Anhang E)
und Kältsolen

for refrigerants acc.to
EN 378-1(annex E)
and for brines

-60°C / +160 °C

TS/°C	-60	-40	-10	+50	+100	+160	PN
PS/bar	10.5	28	28	28	28	28	25
PS/bar	10.5	31.5	42	42	30.3	26.3	40

Ausführung nach: / according to:
EN 12284, EN 378, ISO 5149

Baulänge: / Length:
DN15-200 HERL-Standard

Anschlüsse: / Connections:
Anschweißenden nach DIN EN 12627 oder
ASME-ANSI B16.25 Schedule 40,80 /
Butt welding ends acc. to DIN EN 12627 or
ASME-ANSI B16.25 Schedule 40,80

	Teil / part	Material	
1	Gehäuse / body	DN15-80 1.0488/1.0571	DN100-200 1.1138.05/1.6220
2	Oberteil / bonnet	1.0488/1.0571	
3	Schrauben / bolts	A2.70	
4	Spindel / stem	1.4313	
5	Kegel / disc	1.0715 gehärtet/ hardened	
6	Kegeldichtung / disc seal	DN15-100 ¹⁾ 1.0715 gehärtet / hardened	DN125-200 Hartblei/ lead tin
7	Sitz / seat	DN15-80 1.0488/1.0571	DN100-200 1.1138.05/1.6220
8	Packung / packing	Graphite	
9	Kappe / cap	Al	
10	Handrad/handwh.		

- Je nach Einsatzbereich ist eine abweichende Ausführung erforderlich
- Depending on the application range different equipment is required

- 1) Kegeldichtung bis DN50 alternativ mit PTFE möglich/
disc seal up to DN50 alternative with PTFE possible
(=T6F-R/AV)

Konform der Richtlinie über Druckgeräte 97/23/EG
 Conforming to Pressure Equipment Directive 97/23/EG

DN	L	H	H1	ØHd	S	i	++
15	40	142	152	80	8	37	25
20	45	143	153	80	8	35	25
25	55	189	199	100	11	50	46
32	60	190	200	100	11	45	46
40	70	184	194	140	11	35	60
50	80	185	195	140	11	30	60
65	95	289	304	250	17	65	107
80	100	296	311	250	17	60	107
100	105	311	326	250	17	65	107
125	146	345	360	320	17	80	65
150	163	461	476	400	24	85	112
200	193	481	496	400	24	75	134

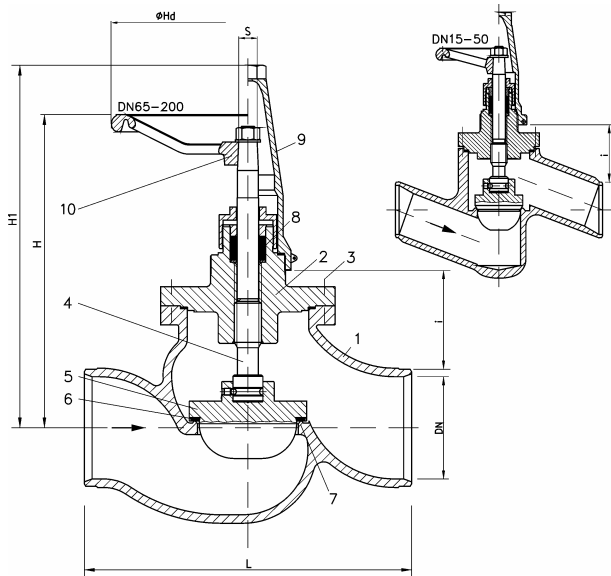
++ = Aufmaß für verlängerte Ausführung T6F.L-R bei i, H und H1
 ++ = additional length for extended bonnet T6F.L-R; see i, H, H1

DN200 mit Baumusterprüfung gemäß DruckbehV möglich
 DN200 type tested acc.to German „DruckbehV“ (pressure vessel
 code) possible

Bauhöhe H bezieht sich auf das voll geöffnete Ventil mit Handrad. Ventile mit Kappe oder Handrad. Ventil mit Rückdichtung:
 Neuverpacken der Stopfbuchse unter Druck möglich.
 Druckprobe mit PS x 1.43 –Medium Wasser, Dichtigkeitsprobe mit PS -Medium Luft.

Total height H refers to the fully opened valve with handwheel. Valves with cap or handwheel. Valve with backseating:
 Packing can be repacked under pressure.
 Hydraulic pressure test with PS x 1.43 –medium water, tightness test with PS -medium air.

PS = MWB = max. zulässiger Betriebsüberdruck in bar ü / max. allowable working pressure in bar gauge
 TS = MWT = Den zulässigen Betriebsüberdrücken (PS) zugeordnete zulässige Betriebstemperatur in °C /
 max. allowable working temperature in °C associated with PS



HERL T5VA.F-R T5VA.F.L-R

**Durchgang-
Regelventil**

**Globe
Regulating Valve**

für Kältemittel nach
 EN 378-1 (Anhang E)
 und Kältsolen

for refrigerants acc.to
 EN 378-1(annex E)
 and for brines

-60°C / +160 °C

TS/°C	-60	-50	-10	+50	+100	+160	PN
PS/bar	10.5	28	28	28	28	26.3	25
PS/bar	10.5	31.5	42	42	30.3	26.3	40

Ausführung nach: / according to:
 EN 12284, EN 378, ISO 5149

Baulänge: / Length:
 DN15-32 HERL-Standard / DN 40-200 DIN3202-2

Anschlüsse: / Connections:
 Anschweißenden nach DIN EN 12627 oder
 ASME-ANSI B16.25 Schedule 40,80 /
 Butt welding ends acc. to DIN EN 12627 or
 ASME-ANSI B16.25 Schedule 40,80

	Teil / part	Material	
1	Gehäuse / body	DN15-50 1.4301/1.4404	DN65-200 1.4408
2	Oberteil / bonnet	1.4301/1.4404	
3	Schrauben / bolts	A2.70	
4	Spindel / stem	1.4313	
5	Kegel / disc	1.0715 gehärtet/ hardened	
6	Kegeldichtung / disc seal	DN15-100 ¹⁾ 1.0715gehärtet/ hardened	DN125-200 Hartblei/ lead tin
7	Sitz / seat	DN15-50 1.4301/1.4404	DN65-400 1.4408
8	Packung / packing	Graphite	
9	Kappe / cap	Al	
10	Handrad / handwheel	Al	

- Je nach Einsatzbereich ist eine abweichende Ausführung erforderlich
- Depending on the application range different equipment is required

- 1) Kegeldichtung bis DN50 alternativ mit PTFE möglich/
 disc seal up to DN50 alternative with PTFE possible
 (=T5VA.F-R/AV)

Konform der Richtlinie über Druckgeräte 97/23/EG
 Conforming to Pressure Equipment Directive 97/23/EG

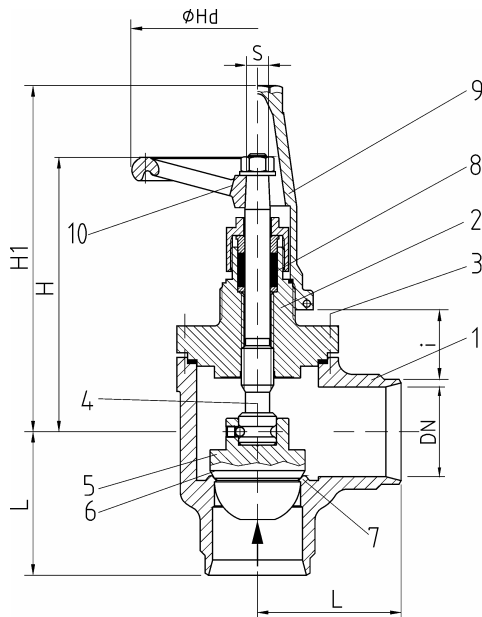
DN	L	H	H1	ØHd	S	i	++
15	110	165	175	80	8	52	25
20	110	168	178	80	8	48	25
25	130	206	216	100	11	70	46
32	140	208	218	100	11	70	46
40	200	210	220	140	11	60	60
50	230	215	225	140	11	58	60
65	290	325	340	250	17	100	107
80	310	341	356	250	17	90	107
100	350	369	384	250	17	130	107
125	400	406	421	320	17	140	---
150	480	521	536	400	24	150	---
200	600	556	571	400	24	160	---

++ = Aufmaß für verlängerte Ausführung T5VA.F.L-R bei i, H, H1
 ++ = additional length for extended bonnet T5VA.F.L-R; see i, H, H1

Bauhöhe H bezieht sich auf das voll geöffnete Ventil mit Handrad. Ventile mit Kappe oder Handrad. Ventil mit Rückdichtung: Neuverpacken der Stopfbuchse unter Druck möglich.
 Druckprobe mit PS x 1.43 –Medium Wasser, Dichtigkeitsprobe mit PS -Medium Luft.

Total height H refers to the fully opened valve with handwheel. Valves with cap or handwheel. Valve with backseating: Packing can be repacked under pressure.
 Hydraulic pressure test with PS x 1.43 –medium water, tightness test with PS -medium air.

PS = MWB = max. zulässiger Betriebsüberdruck in bar ü / max. allowable working pressure in bar gauge
 TS = MWT = Den zulässigen Betriebsüberdrücken (PS) zugeordnete zulässige Betriebstemperatur in °C /
 max. allowable working temperature in °C associated with PS



HERL T6VA.F-R T6VA.F.L-R

**Eck-
Regelventil**

**Angle
Regulating Valve**

für Kältemittel nach
EN 378-1 (Anhang E)
und Kühltölen

for refrigerants acc.to
EN 378-1(annex E)
and for brines

-60°C / +160°C

TS/°C	-60	-50	-10	+50	+100	+160	PN
PS/bar	10.5	28	28	28	28	26.3	25
PS/bar	10.5	31.5	42	42	30.3	26.3	40

Ausführung nach: / according to:
EN 12284, EN 378, ISO 5149

Baulänge: / Length:
DN15-200 HERL-Standard

Anschlüsse: / Connections:
Anschweißenden nach DIN EN 12627 oder
ASME-ANSI B16.25 Schedule 40,80 /
Butt welding ends acc. to DIN EN 12627 or
ASME-ANSI B16.25 Schedule 40,80

	Teil / part	Material	
1	Gehäuse / body	DN15-80 1.4301/1.4404	DN100-200 1.4408
2	Oberteil / bonnet	1.4301/1.4404	
3	Schrauben / bolts	A2.70	
4	Spindel / stem	1.4313	
5	Kegel / disc	1.0715 gehärtet/ hardened	
6	Kegeldichtung / disc seal	DN15-100 ¹⁾ 1.0715 gehärtet hardened	DN125-200 Hartblei/ lead tin
7	Sitz / seat	DN15-80 1.4301/1.4404	DN100-200 1.4408
8	Packung / packing	Graphite	
9	Kappe / cap	Al	
10	Handrad / handwheel		

- Je nach Einsatzbereich ist eine abweichende Ausführung erforderlich
- Depending on the application range different equipment is required

1) Kegeldichtung alternativ mit PTFE möglich/
disc seal alternative with PTFE possible (=T6VA.F-R/AV)

Konform der Richtlinie über Druckgeräte 97/23/EG
Conforming to Pressure Equipment Directive 97/23/EG

DN	L	H	H1	ØHd	S	i	++
15	40	142	152	80	8	37	25
20	45	143	153	80	8	35	25
25	55	189	199	100	11	50	46
32	60	190	200	100	11	45	46
40	70	184	194	140	11	35	60
50	80	185	195	140	11	30	60
65	95	289	304	250	17	65	107
80	100	296	311	250	17	60	107
100	105	311	326	250	17	65	107
125	146	345	360	320	17	80	--
150	163	461	476	400	24	85	--
200	193	481	496	400	24	75	--

++ = Aufmaß für verlängerte Ausführung T6VA.F.L-R bei i, H, H1
 ++ = additional length for extended bonnet T6VA.F.L-R; see i, H, H1

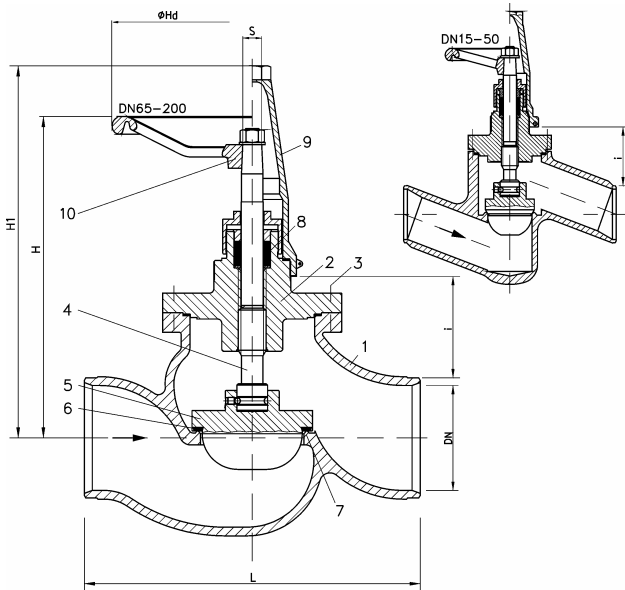
Bauhöhe H bezieht sich auf das voll geöffnete Ventil mit Handrad. Ventile mit Kappe oder Handrad. Ventil mit Rückdichtung: Neuverpacken der Stopfbuchse unter Druck möglich. Druckprobe mit PS x 1.43 –Medium Wasser, Dichtigkeitsprobe mit PS -Medium Luft.

Total height H refers to the fully opened valve with handwheel. Valves with cap or handwheel. Valve with backseating: Packing can be repacked under pressure.

Hydraulic pressure test with PS x 1.43 –medium water, tightness test with PS -medium air.

PS = MWB = max. zulässiger Betriebsüberdruck in bar ü / max. allowable working pressure in bar gauge

TS = MWT = Den zulässigen Betriebsüberdrücken (PS) zugeordnete zulässige Betriebstemperatur in °C / max. allowable working temperature in °C associated with PS



HERL T5F-R/AV T5F.L-R/AV

**Durchgang-
Regel- /
Absperrventil**

**Globe
Regulating / Stop
Valve**

für Kältemittel nach
 EN 378-1 (Anhang E)
 und Kùhlsolen

for refrigerants acc.to
 EN 378-1(annex E)
 and for brines

-60°C / +160 °C

TS/°C	-60	-40	-10	+50	+100	+160	PN
PS/bar	10.5	28	28	28	28	28	25
PS/bar	10.5	31.5	42	42	33	29.5	40

Ausführung nach: / according to:
 EN 12284, EN 378, ISO 5149

Baulänge: / Length:
 DN15-32 HERL-Standard / DN 40-50 DIN3202-2

Anschlüsse: / Connections:
 Anschweißenden nach DIN EN 12627 oder
 ASME-ANSI B16.25 Schedule 40,80 /
 Butt welding ends acc. to DIN EN 12627 or
 ASME-ANSI B16.25 Schedule 40,80

	Teil / part	Material
1	Gehäuse / body	1.0488/1.0571
2	Oberteil / bonnet	
3	Schrauben / bolts	A2.70
4	Spindel / stem	1.4313
5	Kegel / disc	1.0715 gehärtet/ hardened
6	Kegeldichtung / disc seal	PTFE-Graphite
7	Sitz / seat	1.0488/1.0571
8	Packung / packing	Graphite
9	Kappe / cap	Al
10	Handrad / handwheel	

- Je nach Einsatzbereich ist eine abweichende Ausführung erforderlich
- Depending on the application range different equipment is required

Konform der Richtlinie über Druckgeräte 97/23/EG
 Conforming to Pressure Equipment Directive 97/23/EG

DN	L	H	H1	ØHd	S	i	++
15	110	165	175	80	8	52	25
20	110	168	178	80	8	48	25
25	130	206	216	100	11	70	46
32	140	208	218	100	11	70	46
40	200	210	220	140	11	60	60
50	230	215	225	140	11	58	60

++ = Aufmaß für verlängerte Ausführung **T5F.L-R/AV**
 bei i, H und H1

++ = additional length for extended bonnet **T5F.L-R/AV**;
 see i, H, H1

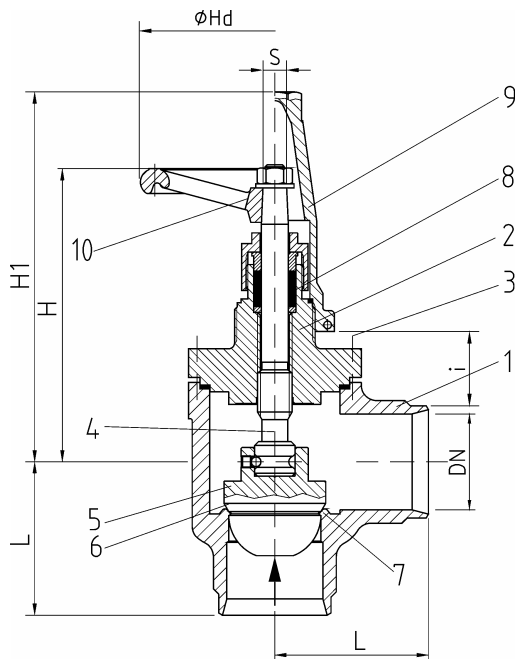
Bauhöhe H bezieht sich auf das voll geöffnete Ventil mit Handrad. Ventile mit Kappe oder Handrad. Ventil mit Rückdichtung: Neuverpacken der Stopfbuchse unter Druck möglich. Druckprobe mit PS x 1.43 –Medium Wasser, Dichtigkeitsprobe mit PS -Medium Luft.

Total height H refers to the fully opened valve with handwheel. Valves with cap or handwheel. Valve with backseating: Packing can be repacked under pressure.

Hydraulic pressure test with PS x 1.43 –medium water, tightness test with PS -medium air.

PS = MWB = max. zulässiger Betriebsüberdruck in bar ü / max. allowable working pressure in bar gauge

TS = MWT = Den zulässigen Betriebsüberdrücken (PS) zugeordnete zulässige Betriebstemperatur in °C /
 max. allowable working temperature in °C associated with PS



HERL T6F-R/AV T6F.L-R/AV

**Eck-
Regel- /
Absperrentil**

**Angle
Regulating / Stop
Valve**

für Kältemittel nach
 EN 378-1 (Anhang E)
 und Kühlsolen

for refrigerants acc.to
 EN 378-1(annex E)
 and for brines

-60°C / +160 °C

TS/°C	-60	-40	-10	+50	+100	+160	PN
PS/bar	10.5	28	28	28	28	28	25
PS/bar	10.5	31.5	42	42	33	29.5	40

Ausführung nach: / according to:
 EN 12284, EN 378, ISO 5149

Baulänge: / Length:
 DN15-50 HERL-Standard

Anschlüsse: / Connections:
 Anschweißenden nach DIN EN 12627 oder
 ASME-ANSI B16.25 Schedule 40,80 /
 Butt welding ends acc. to DIN EN 12627 or
 ASME-ANSI B16.25 Schedule 40,80

	Teil / part	Material
1	Gehäuse / body	1.0488/1.0571
2	Oberteil / bonnet	
3	Schrauben / bolts	A2.70
4	Spindel / stem	1.4313
5	Kegel / disc	1.0715 gehärtet/ hardened
6	Kegeldichtung / disc seal	PTFE-Graphite
7	Sitz / seat	DN15-50 1.0488/1.0571
8	Packung / packing	Graphite
9	Kappe / cap	Al
10	Handrad / handwheel	

- Je nach Einsatzbereich ist eine abweichende Ausführung erforderlich
- Depending on the application range different equipment is required

Konform der Richtlinie über Druckgeräte 97/23/EG
 Conforming to Pressure Equipment Directive 97/23/EG

DN	L	H	H1	ØHd	S	i	++
15	40	142	152	80	8	37	25
20	45	143	153	80	8	35	25
25	55	189	199	100	11	50	46
32	60	190	200	100	11	45	46
40	70	184	194	140	11	35	60
50	80	185	195	140	11	30	60

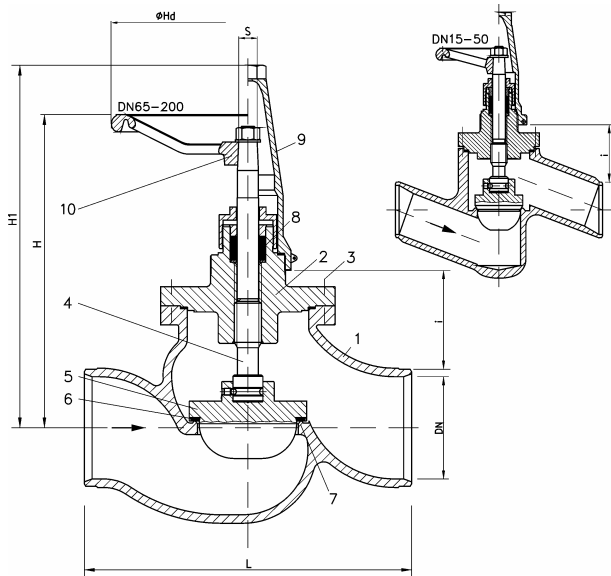
++ = Aufmaß für verlängerte Ausführung **T6F.L-R/AV**
 bei i, H und H1

++ = additional length for extended bonnet **T6F.L-R/AV**;
 see i, H, H1

Bauhöhe H bezieht sich auf das voll geöffnete Ventil mit Handrad. Ventile mit Kappe oder Handrad. Ventil mit Rückdichtung:
 Neuverpacken der Stopfbuchse unter Druck möglich.
 Druckprobe mit PS x 1.43 –Medium Wasser, Dichtigkeitsprobe mit PS -Medium Luft.

Total height H refers to the fully opened valve with handwheel. Valves with cap or handwheel. Valve with backseating: Packing
 can be repacked under pressure.
 Hydraulic pressure test with PS x 1.43 –medium water, tightness test with PS -medium air.

PS = MWB = max. zulässiger Betriebsüberdruck in bar ü / max. allowable working pressure in bar gauge
 TS = MWT = Den zulässigen Betriebsüberdrücken (PS) zugeordnete zulässige Betriebstemperatur in °C /
 max. allowable working temperature in °C associated with PS



HERL T5VA.F-R/AV T5VA.F.L-R/AV

**Durchgang-
Regel- /
Absperrentil**

**Globe
Regulating / Stop
Valve**

für Kältemittel nach
EN 378-1 (Anhang E)
und Kältsolen

for refrigerants acc.to
EN 378-1(annex E)
and for brines

-60°C / +160 °C

TS/°C	-60	-50	-10	+50	+100	+160	PN
PS/bar	10.5	28	28	28	28	26.3	25
PS/bar	10.5	31.5	42	42	33	29.5	40

Ausführung nach: / according to:
EN 12284, EN 378, ISO 5149

Baulänge: / Length:
DN15-32 HERL-Standard / DN 40-50 DIN EN 12982

Anschlüsse: / Connections:
Anschweißenden nach DIN EN 12627 oder
ASME-ANSI B16.25 Schedule 40,80 /
Butt welding ends acc. to DIN EN 12627 or
ASME-ANSI B16.25 Schedule 40,80

Teil / part	Material
1 Gehäuse / body	1.4301/1.4404
2 Oberteil / bonnet	
3 Schrauben / bolts	A2.70
4 Spindel / stem	1.4313
5 Kegel / disc	1.0715 gehärtet/ hardened
6 Kegeldichtung / disc seal	PTFE-Graphite
7 Sitz / seat	DN15-50 1.4301/1.4404
8 Packung / packing	Graphite
9 Kappe / cap	Al
10 Handrad / handwheel	Al

- Je nach Einsatzbereich ist eine abweichende Ausführung erforderlich
- Depending on the application range different equipment is required

Konform der Richtlinie über Druckgeräte 97/23/EG
 Conforming to Pressure Equipment Directive 97/23/EG

DN	L	H	H1	ØHd	S	i	++
15	110	165	175	80	8	52	25
20	110	168	178	80	8	48	25
25	130	206	216	100	11	70	46
32	140	208	218	100	11	70	46
40	200	210	220	140	11	60	60
50	230	215	225	140	11	58	60

++ = Aufmaß für verlängerte Ausführung **T5VA.F.L-R/AV**
bei i, H, H1

++ = additional length for extended bonnet **T5VA.F.L-R/AV**;
see i, H, H1

Bauhöhe H bezieht sich auf das voll geöffnete Ventil mit Handrad. Ventile mit Kappe oder Handrad. Ventil mit Rückdichtung: Neuverpacken der Stopfbuchse unter Druck möglich.

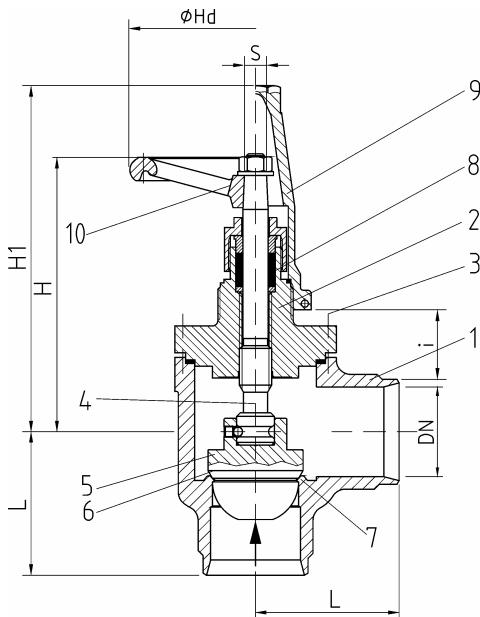
Druckprobe mit PS x 1.43 –Medium Wasser, Dichtigkeitsprobe mit PS -Medium Luft.

Total height H refers to the fully opened valve with handwheel. Valves with cap or handwheel. Valve with backseating: Packing can be repacked under pressure.

Hydraulic pressure test with PS x 1.43 –medium water, tightness test with PS -medium air.

PS = MWB = max. zulässiger Betriebsüberdruck in bar ü / max. allowable working pressure in bar gauge

TS = MWT = Den zulässigen Betriebsüberdrücken (PS) zugeordnete zulässige Betriebstemperatur in °C /
max. allowable working temperature in °C associated with PS



HERL T6VA.F-R/AV T6VA.F.L-R/AV

**Eck-
Regel- /
Absperrentil**

**Angle
Regulating / Stop
Valve**

für Kältemittel nach
 EN 378-1 (Anhang E)
 und Kühlsolen

for refrigerants acc.to
 EN 378-1(annex E)
 and for brines

-60°C / +160°C

TS/°C	-60	-50	-10	+50	+100	+160	PN
PS/bar	10.5	28	28	28	28	28	25
PS/bar	10.5	31.5	42	42	33	29.5	40

Ausführung nach: / according to:
 EN 12284, EN 378, ISO 5149

Baulänge: / Length:
 DN15-50 HERL-Standard

Anschlüsse: / Connections:
 Anschweißenden nach DIN EN 12627 oder
 ASME-ANSI B16.25 Schedule 40,80 /
 Butt welding ends acc. to DIN EN 12627 or
 ASME-ANSI B16.25 Schedule 40,80

	Teil / part	Material
1	Gehäuse / body	1.4301/1.4404
2	Oberteil / bonnet	
3	Schrauben / bolts	A2.70
4	Spindel / stem	1.4313
5	Kegel / disc	1.0715 gehärtet/ hardened
6	Kegeldichtung / disc seal	PTFE-Graphite
7	Sitz / seat	1.4301/1.4404
8	Packung / packing	Graphite
9	Kappe / cap	Al
10	Handrad / handwheel	Al

- Je nach Einsatzbereich ist eine abweichende Ausführung erforderlich
- Depending on the application range different equipment is required

Konform der Richtlinie über Druckgeräte 97/23/EG
 Conforming to Pressure Equipment Directive 97/23/EG

DN	L	H	H1	ØHd	S	i	++
15	40	142	152	80	8	37	25
20	45	143	153	80	8	35	25
25	55	189	199	100	11	50	46
32	60	190	200	100	11	45	46
40	70	184	194	140	11	35	60
50	80	185	195	140	11	30	60

++ = Aufmaß für verlängerte Ausführung **T6VA.F.L-R/AV**
 bei i, H, H1

++ = additional length for extended bonnet **T6VA.F.L-R/AV**;
 see i, H, H1

Bauhöhe H bezieht sich auf das voll geöffnete Ventil mit Handrad. Ventile mit Kappe oder Handrad. Ventil mit Rückdichtung:
 Neuverpacken der Stopfbuchse unter Druck möglich.
 Druckprobe mit PS x 1.43 –Medium Wasser, Dichtigkeitsprobe mit PS -Medium Luft.

Total height H refers to the fully opened valve with handwheel. Valves with cap or handwheel. Valve with backseating: Packing
 can be repacked under pressure.

Hydraulic pressure test with PS x 1.43 –medium water, tightness test with PS -medium air.

PS = MWB = max. zulässiger Betriebsüberdruck in bar ü / max. allowable working pressure in bar gauge
 TS = MWT = Den zulässigen Betriebsüberdrücken (PS) zugeordnete zulässige Betriebstemperatur in °C /
 max. allowable working temperature in °C associated with PS

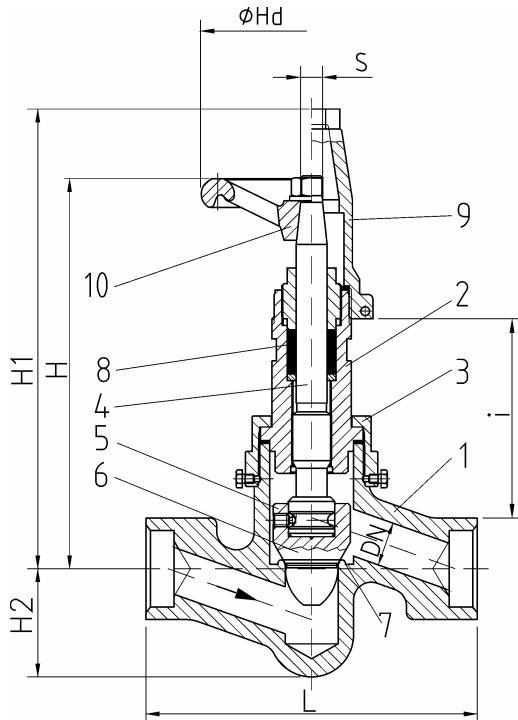


PARKER HANNIFIN GMBH & CO.KG
HERL REFRIGERATING SPECIALTIES
WANKELSTRASSE 40 D-50996 KÖLN
TEL.(+49) 2236-3900-0
FAX (+49) 2236-3900-39
www.herl.de e-mail: info@herl.de



03.02 Socket (SW) / NPT Anschluß - Connection

DN	Eck/ Angle	Durchgang Globe	Material ¹	Typ / type	Seite/page
1/2"-1 1/4"		X	ST	T51-R T51.SW/FPT-R T52.FPT/SW-R T52-R	03.02.01
1/2"-1 1/4"	X		ST	T61-R T61.SW/FPT-R T62.FPT/SW-R T62-R	03.02.02
1/2"-2"		X	ST	T51F-R T51F.SW/FPT-R T52F.FPT/SW-R T52F-R	03.02.03
1/2"-2"	X		ST	T61F-R T61F.SW/FPT-R T62F.FPT/SW-R T62F-R	03.02.04



HERL T51-R T51.SW/FPT-R T52.FPT/SW-R T52-R

Durchgang- Regelventil

für Kältemittel nach
 EN 378-1 (Anhang E)
 und Kältsolen

Globe Regulating Valve

for refrigerants acc.to
 EN 378-1(annex E)
 and for brines

-60°C / +160 °C

TS/°C	-60	-40	-10	+50	+100	+160	PN
PS/bar	10.5	28	28	28	28	28	25
PS/bar	10.5	31.5	42	42	33	29.5	40

Ausführung nach: / according to:
 EN 12284, EN 378, ISO 5149

Baulänge: / Length:
 HERL-Standard

Anschlüsse: / Connections:

TYP	Eintritt / Inlet	Austritt / Outlet
T51-R	Muffen-Schweißenden nach ANSI B16.11 / socket welding ends acc. to ANSI B16.11	Muffen-Schweißenden nach ANSI B16.11 / socket welding ends acc. to ANSI B16.11
T52-R	Gewindeanschluß / Thread FPT acc.to ANSI B1.20.1	Gewindeanschluß / Thread FPT acc.to ANSI B1.20.1
T51.SW / FPT-R	Muffen-Schweißenden nach ANSI B16.11 / socket welding ends acc. to ANSI B16.11	Gewindeanschluß / Thread FPT acc.to ANSI B1.20.1
T52.FPT / SW-R	Gewindeanschluß / Thread FPT acc.to ANSI B1.20.1	Muffen-Schweißenden nach ANSI B16.11 / socket welding ends acc. to ANSI B16.11

Teil / part	Material:
1 Gehäuse / body	1.0488/1.0571
2 Oberteil / bonnet	1.0715
3 Überwurfmutter / Cap-nut Schrauben / bolts	1.0715 VA
4 Spindel / stem	1.4313
5 Kegel / disc	1.0715 gehärtet/hardened
6 Kegeldichtung / disc seal	1.0715 gehärtet/hardened
7 Sitz / seat	1.0488/1.0571
8 Packung / packing	Graphite
9 Kappe / cap	Al
10 Handrad / handwheel	Al

- Je nach Einsatzbereich ist eine abweichende Ausführung erforderlich
- Depending on the application range different equipment is required

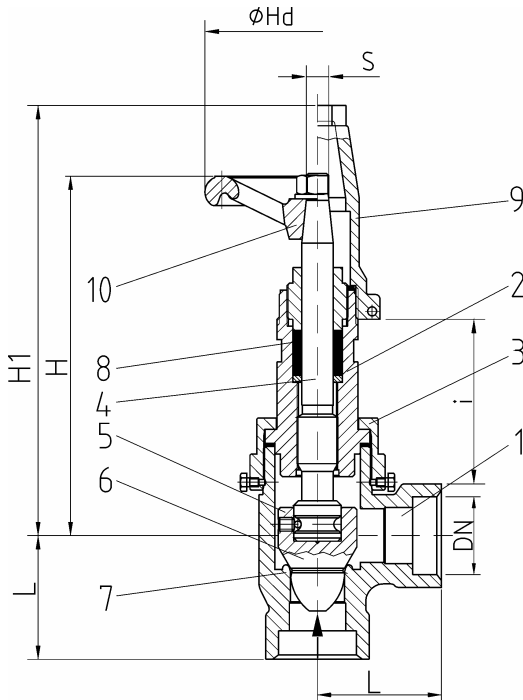
Konform der Richtlinie über Druckgeräte 97/23/EG
 Conforming to Pressure Equipment Directive 97/23/EG

Bauhöhe H bezieht sich auf das voll geöffnete Ventil mit Handrad. Ventile mit Kappe oder Handrad. Ventil mit Rückdichtung: Neuverpacken der Stopfbuchse unter Druck möglich.
 Druckprobe mit PS x 1.43 –Medium Wasser, Dichtigkeitsprobe mit PS -Medium Luft.

Total height H refers to the fully opened valve with handwheel. Valves with cap or handwheel. Valve with backseating: Packing can be repacked under pressure.
 Hydraulic pressure test with PS x 1.43 –medium water, tightness test with PS -medium air.

PS = MWB = max. zulässiger Betriebsüberdruck in bar ü / max. allowable working pressure in bar gauge
 TS = MWT = Den zulässigen Betriebsüberdrücken (PS) zugeordnete zulässige Betriebstemperatur in °C /
 max. allowable working temperature in °C associated with PS

INCH	L	H	H1	ØHd	S
½	130	155	165	80	8
¾	130	158	168	80	8
1	150	208	218	100	11
1 ¼"	160	211	221	100	11



HERL T61-R...T61.SW/FPT-R T62.FPT/SW-R T62-R

Eck- Regelventil

für Kältemittel nach
 EN 378-1 (Anhang E)
 und Kühlsolen

Angle Regulating Valve

for refrigerants acc.to
 EN 378-1(annex E)
 and for brines

-60°C / +160 °C

TS/°C	-60	-40	-10	+50	+100	+160	PN
PS/bar	10.5	28	28	28	28	28	25
PS/bar	10.5	31.5	42	42	33	29.5	40

Ausführung nach: / according to:
 EN 12284, EN 378, ISO 5149

Baulänge: / Length:
 HERL-Standard

Anschlüsse: / Connections:

TYP	Eintritt / Inlet	Austritt / Outlet
T61-R	Muffen-Schweißenden nach ANSI B16.11 / socket welding ends acc. to ANSI B16.11	Muffen-Schweißenden nach ANSI B16.11 / socket welding ends acc. to ANSI B16.11
T62-R	Gewindeanschluß / Thread FPT acc.to ANSI B1.20.1	Gewindeanschluß / Thread FPT acc.to ANSI B1.20.1
T61. SW / FPT- R	Muffen-Schweißenden nach ANSI B16.11 / socket welding ends acc. to ANSI B16.11	Gewindeanschluß / Thread FPT acc.to ANSI B1.20.1
T62. FPT / SW-R	Gewindeanschluß / Thread FPT acc.to ANSI B1.20.1	Muffen-Schweißenden nach ANSI B16.11 / socket welding ends acc. to ANSI B16.11

INCH	L	H	H1	ØHd	S
1/2	40	142	152	80	8
3/4	40	143	153	80	8
1	55	189	199	100	11
1 1/4	60	190	200	100	11

Teil / part	Material:
1 Gehäuse / body	1.0488/1.0571
2 Oberteil / bonnet	1.0715
3 Überwurfmutter / Cap-nut Schrauben / bolts	1.0715 VA
4 Spindel / stem	1.4313
5 Kegel / disc	1.0715 gehärtet/hardened
6 Kegeldichtung / disc seal	1.0715 gehärtet/hardened
7 Sitz / seat	1.0488/1.0571
8 Packung / packing	Graphite
9 Kappe / cap	Al
10 Handrad / handwheel	Al

- Je nach Einsatzbereich ist eine abweichende Ausführung erforderlich
- Depending on the application range different equipment is required

Konform der Richtlinie über Druckgeräte 97/23/EG
 Conforming to Pressure Equipment Directive 97/23/EG

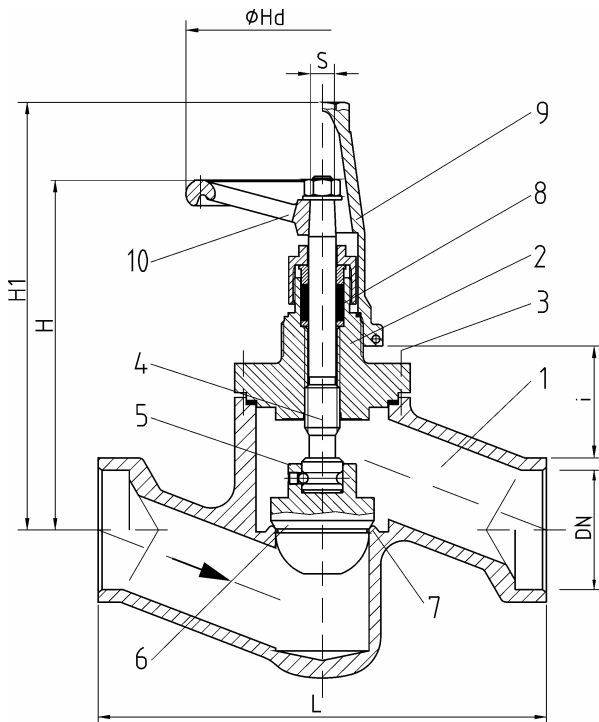
Bauhöhe H bezieht sich auf das voll geöffnete Ventil mit Handrad. Ventile mit Kappe oder Handrad. Ventil mit Rückdichtung: Neuverpacken der Stopfbuchse unter Druck möglich.

Druckprobe mit PS x 1.43 –Medium Wasser, Dichtigkeitsprobe mit PS -Medium Luft.

Total height H refers to the fully opened valve with handwheel. Valves with cap or handwheel. Valve with backseating: Packing can be repacked under pressure.

Hydraulic pressure test with PS x 1.43 –medium water, tightness test with PS -medium air.

PS = MWB = max. zulässiger Betriebsüberdruck in bar ü / max. allowable working pressure in bar gauge
 TS = MWT = Den zulässigen Betriebsüberdrücken (PS) zugeordnete zulässige Betriebstemperatur in °C /
 max. allowable working temperature in °C associated with PS



HERL T51F-R...T51F.SW/FPT-R T52F.FPT/SW-R T52F-R

**Durchgang-
 Regelventil**

**Globe
 Regulating Valve**

für Kältemittel nach
 EN 378-1 (Anhang E)
 und Kältsolen

for refrigerants acc.to
 EN 378-1(annex E)
 and for brines

-60°C / +160 °C

TS/°C	-60	-40	-10	+50	+100	+160	PN
PS/bar	10.5	28	28	28	28	28	25
PS/bar	10.5	31.5	42	42	33	29.5	40

Ausführung nach: / According to:
 EN 12284, (DIN 3158), EN 378, ISO 5149

Baulänge: / Length:
 HERL-Standard

Anschlüsse: / Connections:

TYP	IN CH	Eintritt / Inlet	Austritt / Outlet
T51F-R	½"-2"	Muffen-Schweißenden nach ANSI B16.11 / socket welding ends acc. to ANSI B16.11	Muffen-Schweißenden nach ANSI B16.11 / socket welding ends acc. to ANSI B16.11
T52F-R	½"-1 ¼"	Gewindeanschluß / Thread FPT acc.to ANSI B1.20.1	Gewindeanschluß / Thread FPT acc.to ANSI B1.20.1
T51F.SW / FPT-R	½"-1 ¼"	Muffen-Schweißenden nach ANSI B16.11 / socket welding ends acc. to ANSI B16.11	Gewindeanschluß / Thread FPT acc.to ANSI B1.20.1
T52F.FPT / SW-R	½"-1 ¼"	Gewindeanschluß / Thread FPT acc.to ANSI B1.20.1	Muffen-Schweißenden nach ANSI B16.11 / socket welding ends acc. to ANSI B16.11

	Teil / part	Material:
1	Gehäuse / body	1.0488/1.0571
2	Oberteil / bonnet	
3	Schrauben / bolts	A2.70
4	Spindel / stem	1.4313
5	Kegel / disc	1.0715 gehärtet / hardened
6	Kegeldichtung / disc seal	1.0715 gehärtet / hardened
7	Sitz / seat	1.0488/1.0571
8	Packung / packing	Graphite
9	Kappe / cap	Al
10	Handrad / handwheel	Al

- Je nach Einsatzbereich ist eine abweichende Ausführung erforderlich
- Depending on the application range different equipment is required

- 1) Kegeldichtung alternativ mit PTFE möglich/
 disc seal alternative with PTFE possible (=T51F-R/AV)

Konform der Richtlinie über Druckgeräte 97/23/EG
 Conforming to Pressure Equipment Directive 97/23/EG

INCH	L	H	H1	ØHd	S	i	++
½	130	190	200	80	8	52	25
¾	130	193	203	80	8	48	25
1	150	252	262	100	11	70	46
1 ¼	160	254	264	100	11	70	46
1 ½	200	270	280	140	11	60	60
2	230	275	285	140	11	58	60

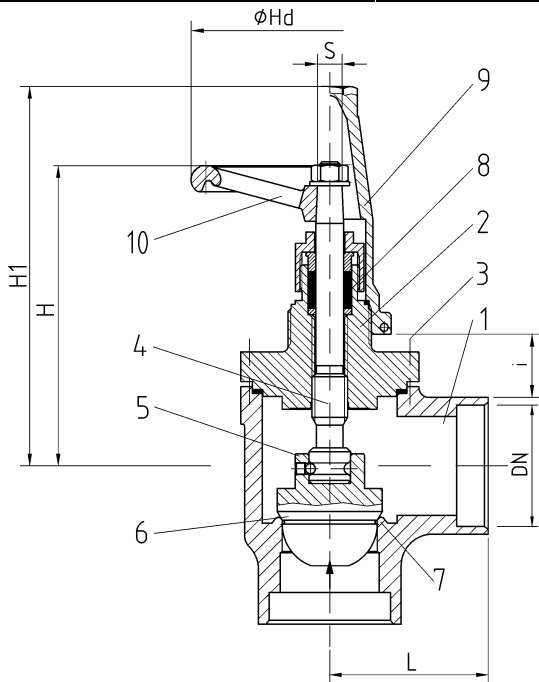
++ = Aufmaß für verlängerte Ausführung T51F.L-R bei i, H, H1
 ++ = additional length for extended bonnet T51F.L-R;
 see i, H, H1

Bauhöhe H bezieht sich auf das voll geöffnete Ventil mit Handrad. Ventile mit Kappe oder Handrad. Ventil mit Rückdichtung: Neuverpacken der Stopfbuchse unter Druck möglich.
 Druckprobe mit PS x 1.43 –Medium Wasser, Dichtigkeitsprobe mit PS -Medium Luft.

Total height H refers to the fully opened valve with handwheel. Valves with cap or handwheel. Valve with backseating: Packing can be repacked under pressure.

Hydraulic pressure test with PS x 1.43 –medium water, tightness test with PS -mediumair.

PS = MWB = max. zulässiger Betriebsüberdruck in bar ü / max. allowable working pressure in bar gauge
 TS = MWT = Den zulässigen Betriebsüberdrücken (PS) zugeordnete zulässige Betriebstemperatur in °C /
 max. allowable working temperature in °C associated with PS



HERL T61F-R T61F.SW/FPT-R T62F.FPT/SW-R T62F-R

Eck- Regelventil

für Kältemittel nach
 EN 378-1 (Anhang E)
 und Kühlsolen

Angle Regulating Valve

for refrigerants acc.to
 EN 378-1(annex E)
 and for brines

-60°C / +160 °C

TS/°C	-60	-40	-10	+50	+100	+160	PN
PS/bar	10.5	28	28	28	28	28	25
PS/bar	10.5	31.5	42	42	33	29.5	40

Ausführung nach: / according to:
 EN 12284, (DIN 3158), EN 378, ISO 5149

Baulänge: / Length:
 HERL-Standard

Anschlüsse: / Connections:

TYP	IN CH	Eintritt / Inlet	Austritt / Outlet
T61F-R	½"- 2"	Muffen- Schweißenden nach ANSI B16.11 / socket welding ends acc. to ANSI B16.11	Muffen- Schweißenden nach ANSI B16.11 / socket welding ends acc. to ANSI B16.11
T62F-R	½"- 1 ¼"	Gewindeanschluß / Thread FPT acc.to ANSI B1.20.1	Gewindeanschluß / Thread FPT acc.to ANSI B1.20.1
T61F. SW / FPT-R	½"- 1 ¼"	Muffen- Schweißenden nach ANSI B16.11 / socket welding ends acc. to ANSI B16.11	Gewindeanschluß / Thread FPT acc.to ANSI B1.20.1
T62F. FPT / SW-R	½"- 1 ¼"	Gewindeanschluß / Thread FPT acc.to ANSI B1.20.1	Muffen- Schweißenden nach ANSI B16.11 / socket welding ends acc. to ANSI B16.11

	Teil / part	Material:
1	Gehäuse / body	1.0488/1.0571
2	Oberteil / bonnet	
3	Schrauben / bolts	A2.70
4	Spindel / stem	1.4313
5	Kegel / disc	1.0715 gehärtet / hardened
6	Kegeldichtung / disc seal	1.0715 ¹⁾ gehärtet / hardened
7	Sitz / seat	1.0488/1.0571
8	Packung / packing	Graphite
9	Kappe / cap	Al
10	Handrad / handwheel	Al

- Je nach Einsatzbereich ist eine abweichende Ausführung erforderlich
- Depending on the application range different equipment is required

- 1) Kegeldichtung alternativ mit PTFE möglich/
 disc seal alternative with PTFE possible (T61F-R/AV)

Konform der Richtlinie über Druckgeräte 97/23/EG
 Conforming to Pressure Equipment Directive 97/23/EG

inch	L	H	H1	ØHd	S	i	++
1/2	40	142	152	80	8	37	25
3/4	45	143	153	80	8	35	25
1	55	189	199	100	11	50	46
1 1/4	60	190	200	100	11	45	46
1 1/2	70	183	194	140	11	35	60
2	80	185	195	140	11	30	60

++ = Aufmaß für verlängerte Ausführung T61F.L-R bei i, H, H1
 ++ = additional length for extended bonnet T61F.L-R;
 see i, H, H1

Bauhöhe H bezieht sich auf das voll geöffnete Ventil mit Handrad. Ventile mit Kappe oder Handrad. Ventil mit Rückdichtung:
 Neuverpacken der Stopfbuchse unter Druck möglich.
 Druckprobe mit PS x 1.43 –Medium Wasser, Dichtigkeitsprobe mit PS -Medium Luft.

Total height H refers to the fully opened valve with handwheel. Valves with cap or handwheel. Valve with backseating: Packing
 can be repacked under pressure.

Hydraulic pressure test with PS x 1.43 –medium water, tightness test with PS -medium air.

PS = MWB = max. zulässiger Betriebsüberdruck in bar ü / max. allowable working pressure in bar gauge
 TS = MWT = Den zulässigen Betriebsüberdrücken (PS) zugeordnete zulässige Betriebstemperatur in °C /
 max. allowable working temperature in °C associated with PS

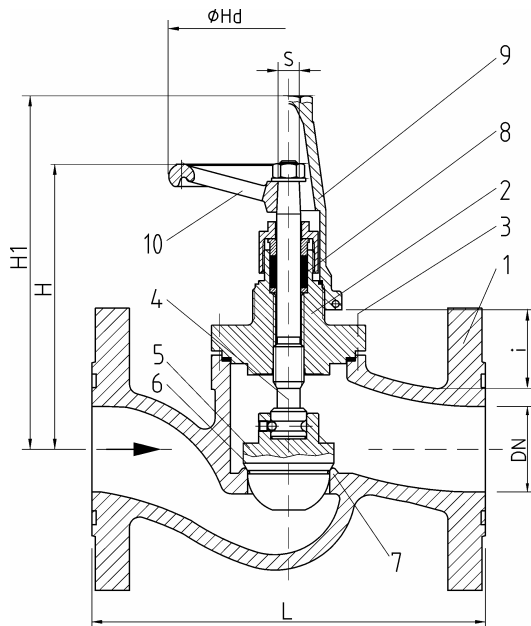


PARKER HANNIFIN GMBH & CO.KG
HERL REFRIGERATING SPECIALTIES
WANKELSTRASSE 40 D-50996 KÖLN
TEL.(+49) 2236-3900-0
FAX (+49) 2236-3900-39
www.herl.de e-mail: info@herl.de



03.03 DIN-ISO / ANSI Flanschende – Flange End

DN	Eck/ Angle	Durchgang Globe	Material ¹	Typ / type	Seite/page
15-200		X	ST	T2V-R T2V.L-R	03.03.03
15-200	X		ST	T11V-R T11V.L-R	03.03.04
½"-8"		X	ST	T4V-R T4V.L-R	03.03.07



HERL T2V-R T2V.L-R

**Durchgang-
Regelventil**

**Globe
Regulating Valve**

für Kältemittel nach
 EN 378-1 (Anhang E)
 und Kühlsolen

for refrigerants acc.to
 EN 378-1(annex E)
 and for brines

-60°C / +160 °C

TS/°C	-60	-40	-10	+50	+100	+160	PN
PS/bar	10.5	28	28	28	28	28	25
PS/bar	10.5	31.5	42	42	30.3	26.3	40

Ausführung nach: / according to:
 EN 12284, EN 378, ISO 5149

Baulänge: / Length:
 EN 558 Grundreihe1 / table1

Anschlüsse: / Connections:
 Flansche nach EN1092 mit Nut oder nach
 ANSI 16.5 class 150 /
 Flanges acc.to EN1092 with groove or acc. to
 ANSI 16.5 class 150

Teil / part	Material:	
1 Gehäuse / body	DN15-50: 1.0488/1.0571	DN65-200: 1.1138.05/1.6220
2 Oberteil / bonnet	1.0488/1.0571	
3 Schrauben / bolts	A2.70	
4 Spindel / stem	1.4313	
5 Kegel / disc	1.0715 gehärtet/ hardened	
6 Kegeldichtung / disc seal	DN15-100 ¹⁾ 1.0715 gehärtet/ hardened	Hartblei / lead tin
7 Sitz / seat	DN15-50: 1.0488/1.0571	DN65-200: 1.1138.05/1.6220
8 Packung / packing	Graphite	
9 Kappe / cap	Al	
10 Handrad / handwheel		

DN	L	H	H1	ØHd	S	i	++
15	130	208	218	140	11	69	46
20	150	208	218	140	11	63	47
25	160	206	216	140	11	70	59
32	180	211	221	140	11	74	53
40	200	210	220	140	11	60	60
50	230	211	221	140	11	61	67
65	290	325	340	200	14	100	107
80	310	341	356	250	17	90	107
100	350	369	384	250	17	130	107
125	400	406	421	320	24	140	65
150	480	521	536	400	24	150	112
200	600	556	571	400	24	160	134

- Je nach Einsatzbereich ist eine abweichende Ausführung erforderlich
- Depending on the application range different equipment is required

- 1) Kegeldichtung bis DN50 alternativ mit PTFE möglich/
 disc seal up to DN50 alternative with PTFE possible
 (=T2V-R/AV)

++ = Aufmaß für verlängerte Ausführung T2V.L-R bei i, H und H1
 ++ = additional length for extended bonnet T2V.L-R; see i, H, H1

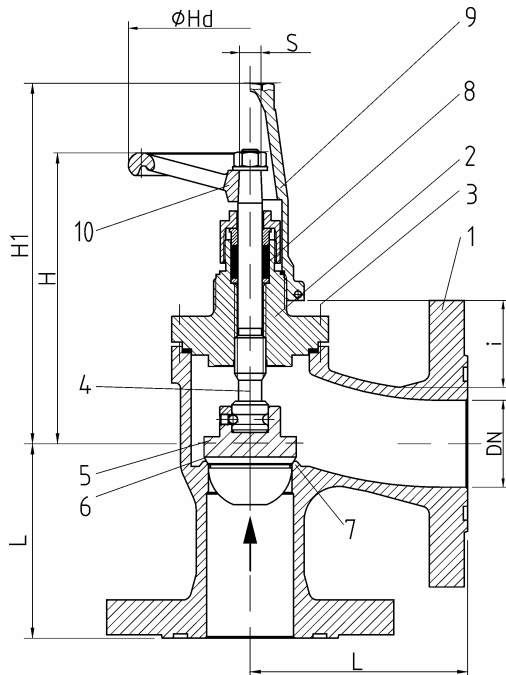
Konform der Richtlinie über Druckgeräte 97/23/EG
 Conforming to Pressure Equipment Directive 97/23/EG

Bauhöhe H bezieht sich auf das voll geöffnete Ventil mit Handrad. Ventile mit Kappe oder Handrad. Ventil mit Rückdichtung: Neuverpacken der Stopfbuchse unter Druck möglich. Druckprobe mit PS x 1.43 –Medium Wasser, Dichtigkeitsprobe mit PS -Medium Luft.

Total height H refers to the fully opened valve with handwheel. Valves with cap or handwheel. Valve with backseating: Packing can be repacked under pressure.

Hydraulic pressure test with PS x 1.43 –medium water, tightness test with PS -medium air.

PS = MWB = max. zulässiger Betriebsüberdruck in bar ü / max. allowable working pressure in bar gauge
 TS = MWT = Den zulässigen Betriebsüberdrücken (PS) zugeordnete zulässige Betriebstemperatur in °C /
 max. allowable working temperature in °C associated with PS



HERL T11V-R T11V.L-R

Eck-Regelventil

für Kältemittel nach
 EN 378-1 (Anhang E)
 und Kältsolen

Angle Regulating Valve

for refrigerants acc.to
 EN 378-1(annex E)
 and for brines

-60°C / +160 °C

TS/°C	-60	-40	-10	+50	+100	+160	PN
PS/bar	10.5	28	28	28	28	28	25
PS/bar	10.5	31.5	42	42	30.3	26.3	40

Ausführung nach: / according to:
 EN 12284, EN 378, ISO 5149

Baulänge: / Length:
 EN 558 Grundreihe/table 8

Anschlüsse: / Connections:
 Flansche nach EN1092 mit Nut oder nach
 ANSI 16.5 class 150 /
 Flanges acc.to EN1092 with groove or acc. to
 ANSI 16.5 class 150

Teil / part	Material DN15-80	Material DN 100-200
1 Gehäuse / body	1.0488/1.0571	1.1138.05/1.6220
2 Oberteil / bonnet	1.0488/1.0571	
3 Schrauben / bolts	A2-70	
4 Spindel / stem	1.4313	
5 Kegel / disc	1.0715 gehärtet/ hardened	
6 Kegeldichtung / disc seal	DN15-100 ¹⁾ 1.0715 gehärtet/ harden	DN125-200 Hartblei/ lead tin
7 Sitz / seat	1.0488/1.0571 1.1138.05/1.6220	
8 Packung /packing	Graphite	
9 Kappe / cap		
10 Handrad / handwheel	Al	

DN	L	H	H1	ØHd	S	i	++
15	90	201	211	140	11	61	42
20	95	199	209	140	11	56	42
25	100	194	204	140	11	58	54
32	105	190	200	140	11	48	55
40	115	195	205	140	11	46	49
50	125	200	210	140	11	45	46
65	145	289	304	250	17	71	107
80	155	296	311	250	17	103	107
100	175	311	326	250	17	86	107
125	200	345	360	320	17	111	65
150	225	461	476	400	24	81	112
200	275	481	496	400	24	89	134

- Je nach Einsatzbereich ist eine abweichende Ausführung erforderlich
- Depending on the application range different equipment is required

1) Kegeldichtung bis DN50 alternativ mit PTFE möglich/
 disc seal up to DN50 alternative with PTFE possible
 (=T11V-R/AV)

DN 65-200 mit angeschweißten Flanschenden: L abweichend!
 DN 65-200 with welded flange ends: different L-sizes!

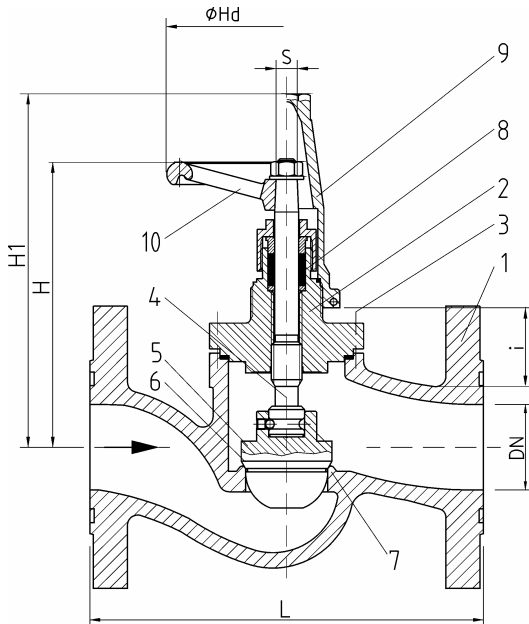
++ = Aufmaß für verlängerte Ausführung T11V.L-R bei i, H, H1
 ++ = additional length for extended bonnet T11V.L-R; see i, H, H1

Konform der Richtlinie über Druckgeräte 97/23/EG
 Conforming to Pressure Equipment Directive 97/23/EG

Bauhöhe H bezieht sich auf das voll geöffnete Ventil mit Handrad. Ventile mit Kappe oder Handrad. Ventil mit Rückdichtung: Neuverpacken der Stopfbuchse unter Druck möglich. Druckprobe mit PS x 1.43 –Medium Wasser, Dichtigkeitsprobe mit PS -Medium Luft.

Total height H refers to the fully opened valve with handwheel. Valves with cap or handwheel. Valve with backseating: Packing can be repacked under pressure. Hydraulic pressure test with PS x 1.43 –medium water, tightness test with PS -medium air.

PS = MWB = max. zulässiger Betriebsüberdruck in bar ü / max. allowable working pressure in bar gauge
 TS = MWT = Den zulässigen Betriebsüberdrücken (PS) zugeordnete zulässige Betriebstemperatur in °C /
 max. allowable working temperature in °C associated with PS



HERL T4V-R T4V.L-R

Durchgang-Regelventil

für Kältemittel nach
 EN 378-1 (Anhang E)
 und Kühlsolen

Globe Regulating Valve

for refrigerants acc.to
 EN 378-1(annex E)
 and for brines

-60°C / +160 °C

TS/°C	-60	-40	-10	+50	+100	+160	ANSI
PS/bar	12.5	37.5	50	50	36	31.5	300

Ausführung nach: / according to:
 EN 12284, EN 378, ISO 5149

Baulänge: / Length:
 ASME B16.10 Class 300

Anschlüsse: / Connections:
 Flansche ANSI 16.5 class 300 /
 Flanges ANSI 16.5 class 300

Teil / part	Material:	
	1/2"-2"	2 1/2"-8"
1 Gehäuse / body	1.0488/1.0571	1.1138.05/1.6220
2 Oberteil / bonnet	1.0488	
3 Schrauben / bolts	A2.70	
4 Spindel / stem	1.4313	
5 Kegel / disc	1.0715 gehärtet/ hardened	1.0715 gehärtet/ hardened
6 Kegeldichtung / Kegeldichtung /	DN15-100 ¹⁾ 1.0715 gehärtet/ harden	Hartblei / lead tin
7 Sitz / seat	1.0488/1.0571	1.1138.05/ 1.6220
8 Packung / packing	Graphite	
9 Kappe / cap	Al	
10 Handrad / handwheel		

ND	L	H	H1	ØHd	S	i	++
1/2"	152	208	218	140	11	69	46
3/4"	178	208	218	140	11	63	47
1"	203	206	216	140	11	70	59
1 1/2"	229	210	220	140	11	60	60
2"	267	211	221	140	11	61	67
3"	318	341	356	250	17	90	107
4"	356	369	384	250	17	130	107
6"	445	521	536	400	24	150	112
8"	559	556	571	400	24	160	134

++ = Aufmaß für verlängerte Ausführung T4V.L-R bei i, H und H1
 ++ = additional length for extended bonnet T4V.L-R; see i, H, H1

- Je nach Einsatzbereich ist eine abweichende Ausführung erforderlich
- Depending on the application range different equipment is required

1) Kegeldichtung bis DN50 alternativ mit PTFE möglich/
 disc seal up to DN50 alternative with PTFE possible
 (=T4V-R/AV)

Konform der Richtlinie über Druckgeräte 97/23/EG
 Conforming to Pressure Equipment Directive 97/23/EG

Bauhöhe H bezieht sich auf das voll geöffnete Ventil mit Handrad. Ventile mit Kappe oder Handrad. Ventil mit Rückdichtung: Neuverpacken der Stopfbuchse unter Druck möglich. Druckprobe mit PS x 1.43 –Medium Wasser, Dichtigkeitsprobe mit PS -Medium Luft.

Total height H refers to the fully opened valve with handwheel. Valves with cap or handwheel. Valve with backseating: Packing can be repacked under pressure.

Hydraulic pressure test with PS x 1.43 –medium water, tightness test with PS -medium air.

PS = MWB = max. zulässiger Betriebsüberdruck in bar ü / max. allowable working pressure in bar gauge
 TS = MWT = Den zulässigen Betriebsüberdrücken (PS) zugeordnete zulässige Betriebstemperatur in °C /
 max. allowable working temperature in °C associated with PS



04 Rückschlagventile / Check Valves

04.01 DIN-ISO / ASME-ANSI Schweißfassung - Butt Weld End

DN	Eck/ Angle	Durch- gang/ Globe	Material ¹	Typ / type	Seite / page
15-100		X	ST	T5F-RÜV/TF T5F-RÜV/TG	04.01.01
15-100	X		ST	T6F-RÜV/TF T6F-RUV/TG	04.01.02
15-100		X	VA	T5VA.F-RÜV/TF T5VA.F-RUV/TG	04.01.03
15-100	X		VA	T6VA.F-RÜV/TF T6VA.F-RUV/TG	04.01.04
15-100	X		ST	T6F-RÜV/AV	04.01.05
15-100	X		VA	T6VA.F-RÜV/AV	04.01.06

04.02 Socket (SW) / NPT Anschluß - Connection

DN	Eck/ Angle	Durch- gang/ Globe	Material ¹	Typ / type	Seite / page
1/2"-2"		X	ST	T51F-RÜV/T... T51F.SW/FPT-RUV/T... T52F.FPT/SW-RUV/T... T52F-RÜV/T...	04.02.01
1/2"-2"	X		ST	T61F-RÜV/T... T61F.SW/FPT-RUV/T... T62F.FPT/SW-RUV/T... T62F-RÜV/T...	04.02.02
1/2"-2"	X		ST	T61F-RÜV/AV T61F.SW/FPT-RUV/AV T62F.FPT/SW-RUV/AV T62F-RÜV/AV	04.02.03

¹ ST= kaltzäher Stahl / low temperature steel
VA= kaltzäher Edelstahl / low temperature stainless steel
GG= Gußeisen / cast iron



PARKER HANNIFIN GMBH & CO.KG
HERL REFRIGERATING SPECIALTIES
WANKELSTRASSE 40 D-50996 KÖLN
TEL.(+49) 2236-3900-0
FAX (+49) 2236-3900-39
www.herl.de e-mail: info@herl.de



04.03 DIN-ISO / ANSI Flanschende – Flange End

DN	Eck/ Angle	Durch- gang/ Globe	Material ¹	Typ / type	Seite/page
15-100		X	ST	T2V-RÜV/TF T2V-RUV/TG	04.03.03
15-100	X		ST	T11V-RÜV/TF T11V-RUV/TG	04.03.04
½“-4“		X	ST	T4V-RÜV/TF T4V-RUV/TG	04.03.07
50-300		X	ST	R1S	04.03.08
50-300		X	VA	R1S.VA	04.03.09
15-100	X		ST	T11V-RÜV/AV	04.03.10



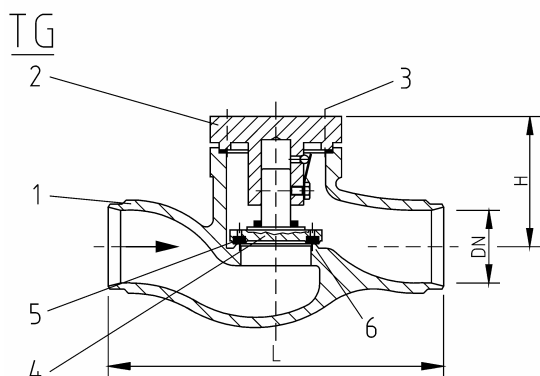
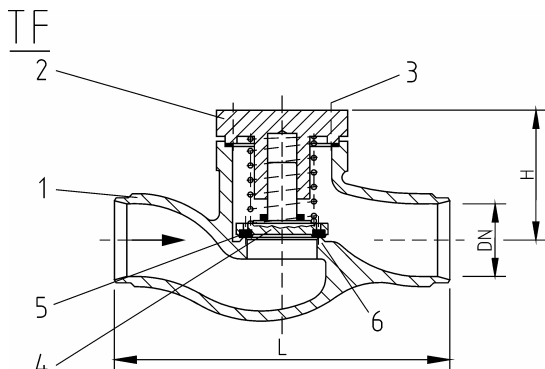
PARKER HANNIFIN GMBH & CO.KG
HERL REFRIGERATING SPECIALTIES
WANKELSTRASSE 40 D-50996 KÖLN
TEL.(+49) 2236-3900-0
FAX (+49) 2236-3900-39
www.herl.de e-mail: info@herl.de



04.01 DIN-ISO / ASME-ANSI Schweißfassung - Butt Weld End

DN	Eck/ Angle	Durch- gang/ Globe	Material ¹	Typ / type	Seite / page
15-100		X	ST	T5F-RÜV/TF T5F-RÜV/TG	04.01.01
15-100	X		ST	T6F-RÜV/TF T6F-RUV/TG	04.01.02
15-100		X	VA	T5VA.F-RÜV/TF T5VA.F-RUV/TG	04.01.03
15-100	X		VA	T6VA.F-RÜV/TF T6VA.F-RUV/TG	04.01.04
15-100	X		ST	T6F-RÜV/AV	04.01.05
15-100	X		VA	T6VA.F-RÜV/AV	04.01.06

¹ ST= kaltzäher Stahl / low temperature steel
VA= kaltzäher Edelstahl / low temperature stainless steel
GG= Gußeisen / cast iron



HERL T5F-RUV/TF T5F-RUV/TG

**Durchgang-
Rückschlagventil**

**Globe-
Check Valve**

für Kältemittel nach
 EN 378-1 (Anhang E)
 und Kühlsolen

for refrigerants acc. to
 EN 378-1(annex E)
 and for brines

-60°C / +160 °C

TS/°C	-60	-40	-10	+50	+100	+160	PN
PS/bar	10.5	28	28	28	18	26.3	25
PS/bar	10.5	31.5	42	42	30.3	26.3	40

Ausführung nach: / according to:
 EN 12284, EN 378, ISO 5149

Baulänge: / Length:
 DN15-32 HERL-Standard / DN 40-200 DIN EN 12982

Anschlüsse: / Connections:
 Anschweißenden nach DIN EN 12627 oder
 ASME-ANSI B16.25 Schedule 40,80 /
 Butt welding ends acc. to DIN EN 12627 or
 ASME-ANSI B16.25 Schedule 40,80

	Teil / part	Material
1	Gehäuse / body	DN15-50: 1.0488/1.0571 DN65-200: 1.1138.05/1.6220
2	Oberteil / bonnet	1.0488/1.0571
3	Schrauben / bolts	A2.70
4	Kegel / disc	1.0715
5	Kegeldichtung / disc seal	PTFE
6	Sitz / seat	DN15-50: 1.0488/1.0571 DN65-200: 1.1138.05/1.6220

- Je nach Einsatzbereich ist eine abweichende Ausführung erforderlich
- Depending on the application range different equipment is required

DN	L	H
15	110	55
20	110	58
25	130	76
32	140	78
40	200	87
50	230	92
65	290	108
80	310	124
100	350	152

Konform der Richtlinie über Druckgeräte 97/23/EG
 Conforming to Pressure Equipment Directive 97/23/EG

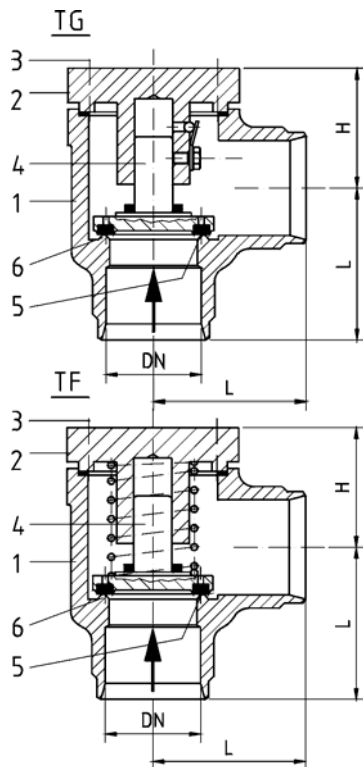
Druckprobe mit PS x 1.43 –Medium Wasser, Dichtigkeitsprobe mit PS -Medium Luft. Ventile für Einbau mit senkrecht nach unten schließendem Kegel. Bitte Einsatzstelle angeben:

- TF (Flüssigkeitsleitung);** Druckverlust aufgrund der Feder: 0,25 bar
- TG (Saug-oder Druckgasleitung);** Sonderausführung ohne Druckfeder mit Entlastungsventil in der Kegelführung zur Dämpfung. Erforderlicher Druckverlust aufgrund der Durchströmung zum Vermeiden von Klappern: >0,05 bar, andernfalls R1S verwenden.

Hydraulic pressure test with PS x 1.43 –medium water, tightness test with PS -medium air. Valves for installation with vertical down closing disc. Please indicate place of installation:

- TF (liquid line);** Pressure loss caused by spring: 0,25 bar
- TG (suction- or high pressure gas line);** special design without pressure spring and with excess flow valve to cushion the disc.) Required pressure drop through the valve to prevent hammering: >0,05 bar, alternatively use R1S swing check valve

PS = MWB = max. zulässiger Betriebsüberdruck in bar ü / max. allowable working pressure in bar gauge
 TS = MWT = Den zulässigen Betriebsüberdrücken (PS) zugeordnete zulässige Betriebstemperatur in °C /
 max. allowable working temperature in °C associated with PS



HERL T6F-RUV/TF T6F-RUV/TG

**Eck-
Rückschlagventil**

**Angle-
Check Valve**

für Kältemittel nach
 EN 378-1 (Anhang E)
 und Kühlsolen

for refrigerants acc. to
 EN 378-1(annex E)
 and for brines

-60°C / +160 °C

TS/°C	-60	-40	-10	+50	+100	+160	PN
PS/bar	10.5	28	28	28	28	26.3	25
PS/bar	10.5	31.5	42	42	30.3	26.3	40

Ausführung nach: / according to:
 EN 12284, EN 378, ISO 5149

Baulänge: / Length:
 DN15-200 HERL-Standard

Anschlüsse: / Connections:
 Anschweißenden nach DIN EN 12627 oder
 ASME-ANSI B16.25 Schedule 40,80 /
 Butt welding ends acc. to DIN EN 12627 or
 ASME-ANSI B16.25 Schedule 40,80

Teil / part	Material
1 Gehäuse / body	DN15-80: 1.0488/1.0571 DN100-200: 1.1138.05/1.6220
2 Oberteil / bonnet	1.0488/1.0571
3 Schrauben / bolts	A2.70
4 Kegel / disc	1.0715
5 Kegeldichtung / disc seal	PTFE
6 Sitz / seat	DN15-50: 1.0488/1.0571 DN65-200: 1.1138.05/1.6220

- Je nach Einsatzbereich ist eine abweichende Ausführung erforderlich
- Depending on the application range different equipment is required

DN	L	H
15	40	42
20	45	43
25	55	56
32	60	57
40	70	61
50	80	62
65	95	68
80	100	78
100	105	112

Konform der Richtlinie über Druckgeräte 97/23/EG
 Conforming to Pressure Equipment Directive 97/23/EG

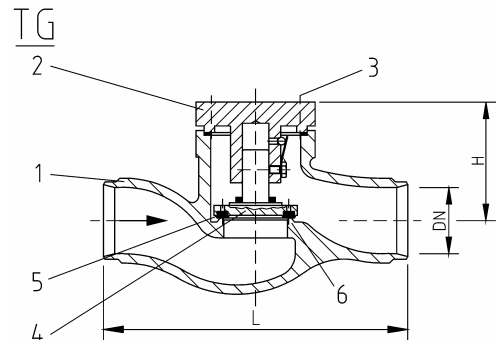
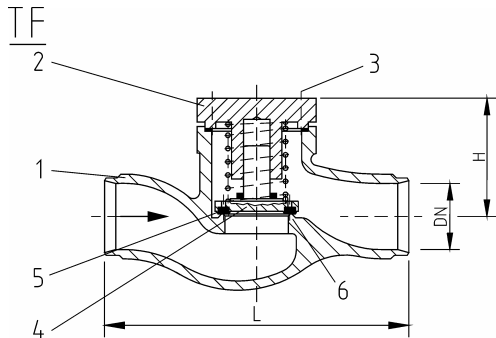
Druckprobe mit PS x 1.43 –Medium Wasser, Dichtigkeitsprobe mit PS -Medium Luft. Ventile für Einbau mit senkrecht nach unten schließendem Kegel. Bitte Einsatzstelle angeben:

- 1. TF (Flüssigkeitsleitung);** Druckverlust aufgrund der Feder: 0,25 bar
- 2. TG (Saug-oder Druckgasleitung);** Sonderausführung ohne Druckfeder mit Entlastungsventil in der Kegelführung zur Dämpfung. Erforderlicher Druckverlust aufgrund der Durchströmung zum Vermeiden von Klappern: >0,05 bar, andernfalls R1S verwenden.

Hydraulic pressure test with PS x 1.43 –medium water, tightness test with PS -medium air. Valves for installation with vertical down closing disc. Please indicate place of installation:

- 1. TF (liquid line);** Pressure loss caused by spring: 0,25 bar
- 2. TG (suction- or high pressure gas line);** special design without pressure spring and with excess flow valve to cushion the disc.) Required pressure drop through the valve to prevent hammering: >0,05 bar, alternatively use R1S swing check valve

PS = MWB = max. zulässiger Betriebsüberdruck in bar ü / max. allowable working pressure in bar gauge
 TS = MWT = Den zulässigen Betriebsüberdrücken (PS) zugeordnete zulässige Betriebstemperatur in °C /
 max. allowable working temperature in °C associated with PS



	Teil / part	Material
1	Gehäuse / body	DN15-50: 1.4301/1.4404 DN65-200: 1.4408
2	Oberteil / bonnet	1.4301/1.4404
3	Schrauben / bolts	A2.70
4	Kegel / disc	1.0715
5	Kegeldichtung / disc seal	PTFE
6	Sitz / seat	DN15-50: 1.4301/1.4404 DN65-200: 1.4408

- Je nach Einsatzbereich ist eine abweichende Ausführung erforderlich
- Depending on the application range different equipment is required

HERL T5VA.F-RUV/TF T5VA.F-RUV/TG

**Durchgang-
Rückschlagventil**

**Globe-
Check Valve**

für Kältemittel nach
EN 378-1 (Anhang E)
und Kühlsolen

for refrigerants acc. to
EN 378-1(annex E)
and for brines

-60°C / +160 °C

TS/°C	-60	-40	-10	+50	+100	+160	PN
PS/bar	10.5	28	28	28	28	26.3	25
PS/bar	10.5	31.5	42	42	30.3	26.3	40

Ausführung nach: / according to:

EN 12284, EN 378, ISO 5149

Baulänge: / Length:

DN15-32 HERL-Standard / DN 40-200 DIN EN 12982

Anschlüsse: / Connections:

Anschweißenden nach DIN EN 12627 oder

ASME-ANSI B16.25 Schedule 40,80 /

Butt welding ends acc. to DIN EN 12627 or

ASME-ANSI B16.25 Schedule 40,80

DN	L	H
15	110	55
20	110	58
25	130	76
32	140	78
40	200	87
50	230	92
65	290	108
80	310	124
100	350	152

Konform der Richtlinie über Druckgeräte 97/23/EG

Conforming to Pressure Equipment Directive 97/23/EG

Druckprobe mit PS x 1.43 –Medium Wasser, Dichtigkeitsprobe mit PS Medium Luft. Ventile für Einbau mit senkrecht nach unten schließendem Kegel. Bitte Einsatzstelle angeben:

1. TF (Flüssigkeitsleitung); Druckverlust aufgrund der Feder: 0,25 bar

2. TG (Saug-oder Druckgasleitung); Sonderausführung ohne Druckfeder mit Entlastungsventil in der Kegelführung zur Dämpfung. Erforderlicher Druckverlust aufgrund der Durchströmung zum Vermeiden von Klappern: >0,05 bar, andernfalls R1S verwenden.

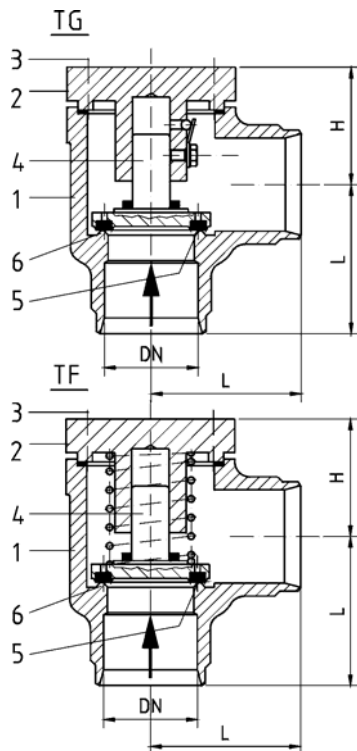
Hydraulic pressure test with PS x 1.43 –medium water, tightness test with PS -medium air. Valves for installation with vertical down closing disc. Please indicate place of installation:

1. TF (liquid line); Pressure loss caused by spring: 0,25 bar

2. TG (suction- or high pressure gas line); special design without pressure spring and with excess flow valve to cushion the disc.) Required pressure drop through the valve to prevent hammering: >0,05 bar, alternatively use R1S swing check valve

PS = MWB = max. zulässiger Betriebsüberdruck in bar ü / max. allowable working pressure in bar gauge

TS = MWT = Den zulässigen Betriebsüberdrücken (PS) zugeordnete zulässige Betriebstemperatur in °C / max. allowable working temperature in °C associated with PS



HERL T6VA.F-RUV/TF T6VA.F-RUV/TG

Eck-Rückschlagventil

Angle-Check Valve

für Kältemittel nach
 EN 378-1 (Anhang E)
 und Kühlsolen

for refrigerants acc. to
 EN 378-1(annex E)
 and for brines

-60°C / +160 °C

TS/°C	-60	-40	-10	+50	+100	+160	PN
PS/bar	10.5	28	28	28	28	26.3	25
PS/bar	10.5	31.5	42	42	30.3	26.3	40

Ausführung nach: / according to:
 EN 12284, EN 378, ISO 5149

Baulänge: / Length:
 DN15-200 HERL-Standard

Anschlüsse: / Connections:
 Anschweißenden nach DIN EN 12627 oder
 ASME-ANSI B16.25 Schedule 40,80 /
 Butt welding ends acc. to DIN EN 12627 or
 ASME-ANSI B16.25 Schedule 40,80

	Teil / part	Material
1	Gehäuse / body	DN15-80: 1.4301/1.4404 DN100-200: 1.4408
2	Oberteil / bonnet	1.4301/1.4404
3	Schrauben / bolts	A2.70
4	Kegel / disc	1.0715
5	Kegeldichtung / disc seal	PTFE
6	Sitz / seat	DN15-80: 1.4301/1.4404 DN100-200: 1.4408

DN	L	H
15	40	42
20	45	43
25	55	56
32	60	57
40	70	61
50	80	62
65	95	68
80	100	78
100	105	112

- Je nach Einsatzbereich ist eine abweichende Ausführung erforderlich
- Depending on the application range different equipment is required

Konform der Richtlinie über Druckgeräte 97/23/EG
 Conforming to Pressure Equipment Directive 97/23/EG

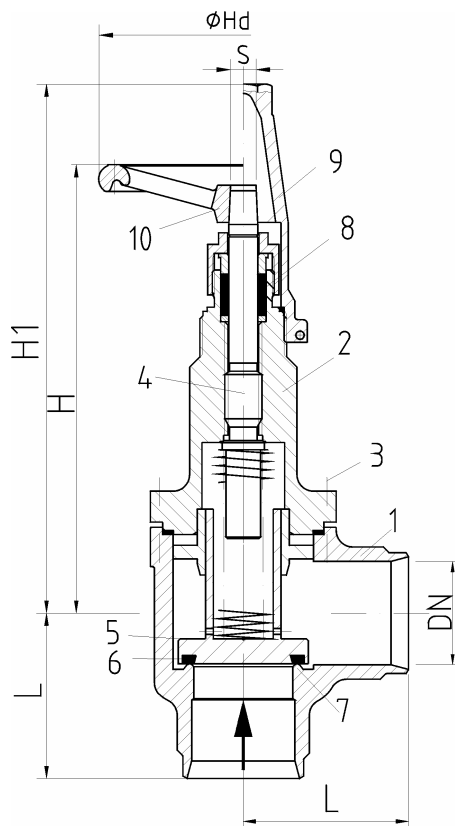
Druckprobe mit PS x 1.43 –Medium Wasser, Dichtigkeitsprobe mit PS -Medium Luft. Ventile für Einbau mit senkrecht nach unten schließendem Kegel. Bitte Einsatzstelle angeben:

- 1. TF (Flüssigkeitsleitung);** Druckverlust aufgrund der Feder: 0,25 bar
- 2. TG (Saug-oder Druckgasleitung);** Sonderausführung ohne Druckfeder mit Entlastungsventil in der Kegelführung zur Dämpfung. Erforderlicher Druckverlust aufgrund der Durchströmung zum Vermeiden von Klappern: >0,05 bar, andernfalls R1S verwenden.

Hydraulic pressure test with PS x 1.43 –medium water, tightness test with PS medium air. Valves for installation with vertical down closing disc. Please indicate place of installation:

- 1. TF (liquid line);** Pressure loss caused by spring: 0,25 bar
- 2. TG (suction- or high pressure gas line);** special design without pressure spring and with excess flow valve to cushion the disc.) Required pressure drop through the valve to prevent hammering: >0,05 bar, alternatively use R1S swing check valve

PS = MWB = max. zulässiger Betriebsüberdruck in bar ü / max. allowable working pressure in bar gauge
 TS = MWT = Den zulässigen Betriebsüberdrücken (PS) zugeordnete zulässige Betriebstemperatur in °C /
 max. allowable working temperature in °C associated with PS



HERL T6F.RUV/AV

**Absperrbares
Rückschlagventil**

**Combinated
Stop / Check
Valve**

für Kältemittel nach
EN 378-1 (Anhang E)
und Kältsolen

for refrigerants acc. to
EN 378-1(annex E)
and for brines

-60°C / +160 °C

TS/°C	-60	-40	-10	+50	+100	+160	PN
PS/bar	10.5	28	28	28	28	26.3	25
PS/bar	10.5	31.5	42	42	30.3	26.3	40

Ausführung nach: / according to:
EN 12284, EN 378, ISO 5149

Baulänge: / Length:
HERL-Standard

Anschlüsse: / Connections:
 Anschweißenden nach DIN EN 12627 oder
 ASME-ANSI B16.25 Schedule 40,80 /
 Butt welding ends acc. to DIN EN 12627 or
 ASME-ANSI B16.25 Schedule 40,80

Handrad/Handwheel

DN	L	H	H1	ØHd	S
15	40	199	183	80	8
20	45	190	184	80	8
25	55	238	241	100	11
32	60	237	242	100	11
40	70	250	255	140	11
50	80	251	256	140	11
65	95	420	410	250	17
80	100	426	416	250	17
100	105	442	432	250	17

Teil / part	Material:
1 Gehäuse / body	DN15-80: 1.0488/1.0571 DN100-125: 1.1138.05/1.6220
2 Oberteil / bonnet	1.0488/1.0571
3 Schrauben / bolts	A2.70
4 Spindel / stem	1.4313
5 Abschlußkörper / disc	1.0715
6 Abschlußkörperdichtung / disc seal	PTFE
7 Sitz / seat	DN15-80: 1.0488/1.0571 DN100-125: 1.1138.05/1.6220
8 Packung / packing	Graphite
9 Kappe / cap	AL
10 Handrad / handwheel	

- Je nach Einsatzbereich ist eine abweichende Ausführung erforderlich
- Depending on the application range different equipment is required

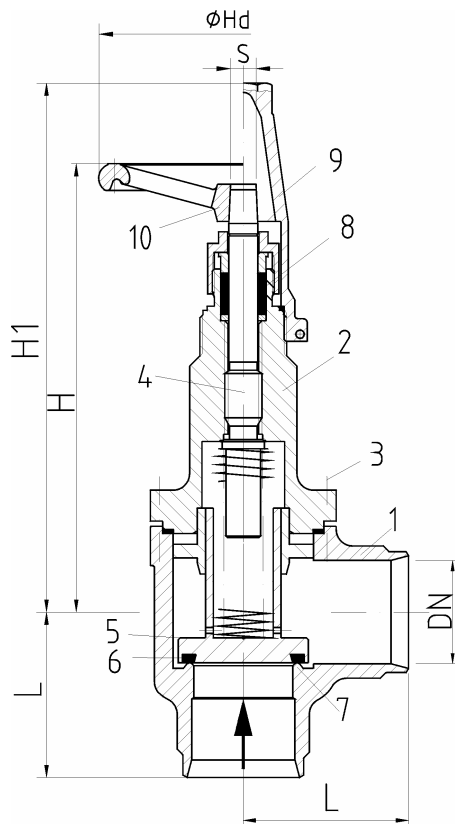
Konform der Richtlinie über Druckgeräte 97/23/EG
 Conforming to Pressure Equipment Directive 97/23/EG

Bauhöhe H bezieht sich auf das voll geöffnete Ventil mit Handrad. Ventile mit Kappe oder Handrad. Ventil mit Rückdichtung: Neuverpacken der Stopfbuchse unter Druck möglich. **Ventile für Einbau mit senkrecht nach unten schließendem Kegel.** Druckprobe mit PS x 1.43 –Medium Wasser, Dichtigkeitsprobe mit PS –Medium Luft.

Total height H refers to the fully opened valve with handwheel. Valves with cap or handwheel. Valve with backseating: Packing can be repacked under pressure. **Valves for installation with vertical down closing disc.**

Hydraulic pressure test with PS x 1.43 –medium water, tightness test with PS –medium air.

PS = MWB = max. zulässiger Betriebsüberdruck in bar ü / max. allowable working pressure in bar gauge
 TS = MWT = Den zulässigen Betriebsüberdrücken (PS) zugeordnete zulässige Betriebstemperatur in °C /
 max. allowable working temperature in °C associated with PS



HERL T6VA.F.RUV/AV

**Absperbares
Rückschlagventil**

**Combinated
Stop / Check
Valve**

für Kältemittel nach
EN 378-1 (Anhang E)
und Kùhlsolen

for refrigerants acc. to
EN 378-1(annex E)
and for brines

-60°C / +160 °C

TS/°C	-60	-40	-10	+50	+100	+160	PN
PS/bar	10.5	28	28	28	28	26.3	25
PS/bar	10.5	31.5	42	42	30.3	26.3	40

Ausführung nach: / according to:
EN 12284, EN 378, ISO 5149

Baulänge: / Length:
HERL-Standard

Anschlüsse: / Connections:
Anschweißenden nach DIN EN 12627 oder
ASME-ANSI B16.25 Schedule 40,80 /
Butt welding ends acc. to DIN EN 12627 or
ASME-ANSI B16.25 Schedule 40,80

Handrad/Handwheel

DN	L	H	H1	ØHd	S
15	40	199	183	80	8
20	45	190	184	80	8
25	55	238	241	100	11
32	60	237	242	100	11
40	70	250	255	140	11
50	80	251	256	140	11
65	95	420	410	250	17
80	100	426	416	250	17
100	105	442	432	250	17

Teil / part	Material:
1 Gehäuse / body	DN15-80: 1.4301/1.4404 DN100-125: 1.4408
2 Oberteil / bonnet	1.4301/1.4404
3 Schrauben / bolts	A2.70
4 Spindel / stem	1.4313
5 Abschlußkörper / disc	1.0715
6 Abschlußkörperdichtung / disc seal	PTFE
7 Sitz / seat	DN15-80: 1.4301/1.4404 DN100-125: 1.4408
8 Packung / packing	Graphite
9 Kappe / cap	AL
10 Handrad / handwheel	

- Je nach Einsatzbereich ist eine abweichende Ausführung erforderlich
- Depending on the application range different equipment is required

Konform der Richtlinie über Druckgeräte 97/23/EG
 Conforming to Pressure Equipment Directive 97/23/EG

Bauhöhe H bezieht sich auf das voll geöffnete Ventil mit Handrad. Ventile mit Kappe oder Handrad. Ventil mit Rückdichtung: Neuverpacken der Stopfbuchse unter Druck möglich. **Ventile für Einbau mit senkrecht nach unten schließendem Kegel.** Druckprobe mit PS x 1.43 –Medium Wasser, Dichtigkeitsprobe mit PS –Medium Luft.

Total height H refers to the fully opened valve with handwheel. Valves with cap or handwheel. Valve with backseating: Packing can be repacked under pressure. **Valves for installation with vertical down closing disc.**

Hydraulic pressure test with PS x 1.43 –medium water, tightness test with PS –medium air.

PS = MWB = max. zulässiger Betriebsüberdruck in bar ü / max. allowable working pressure in bar gauge
 TS = MWT = Den zulässigen Betriebsüberdrücken (PS) zugeordnete zulässige Betriebstemperatur in °C /
 max. allowable working temperature in °C associated with PS

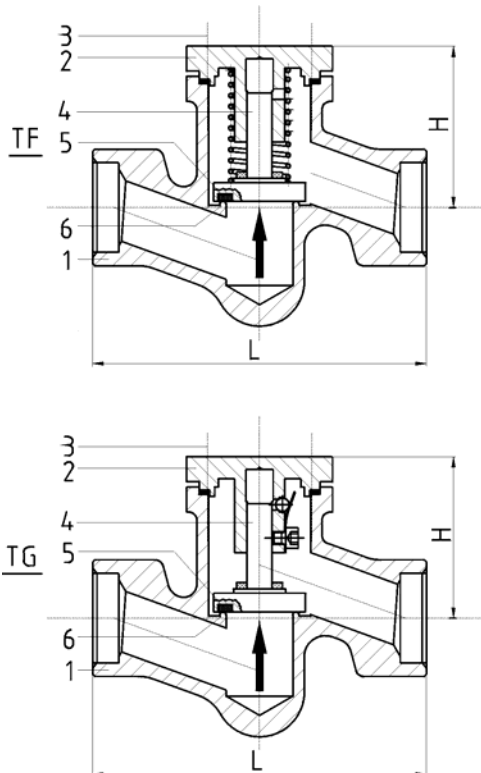


PARKER HANNIFIN GMBH & CO.KG
HERL REFRIGERATING SPECIALTIES
WANKELSTRASSE 40 D-50996 KÖLN
TEL.(+49) 2236-3900-0
FAX (+49) 2236-3900-39
www.herl.de e-mail: info@herl.de



04.02 Socket (SW) / NPT Anschluß - Connection

DN	Eck/ Angle	Durch- gang/ Globe	Material ¹	Typ / type	Seite / page
1/2"-2"		X	ST	T51F-RÜV/T... T51F.SW/FPT-RUV/T... T52F.FPT/SW-RUV/T... T52F-RÜV/T...	04.02.01
1/2"-2"	X		ST	T61F-RÜV/T... T61F.SW/FPT-RUV/T... T62F.FPT/SW-RUV/T... T62F-RÜV/T...	04.02.02
1/2"-2"	X		ST	T61F-RÜV/AV T61F.SW/FPT-RUV/AV T62F.FPT/SW-RUV/AV T62F-RÜV/AV	04.02.03



	Teil / part	Material
1	Gehäuse / body	1.0488/1.0571
2	Oberteil / bonnet	1.0488/1.0571
3	Schrauben / bolts	A2.70
4	Kegel / disc	1.0715
5	Kegeldichtung / disc seal	PTFE
6	Sitz / seat	1.0488/1.0571

inch	L	H
1/2	130	55
3/4	130	58
1	150	76
1 1/4	160	78
1 1/2	200	87
2	230	92

Konform der Richtlinie über Druckgeräte 97/23/EG
 Conforming to Pressure Equipment Directive 97/23/EG

Druckprobe mit PS x 1.43 –Medium Wasser, Dichtigkeitsprobe mit PS -Medium Luft. Ventile für Einbau mit senkrecht nach unten schließendem Kegel. Bitte Einsatzstelle angeben:

- 1. TF (Flüssigkeitsleitung);** Druckverlust aufgrund der Feder: 0,25 bar
- 2. TG (Saug-oder Druckgasleitung);** Sonderausführung ohne Druckfeder mit Entlastungsventil in der Kegelführung zur Dämpfung. Erforderlicher Druckverlust aufgrund der Durchströmung zum Vermeiden von Klappern: >0,05 bar, andernfalls R1S verwenden.

Hydraulic pressure test with PS x 1.43 –medium water, tightness test with PS -medium air. Valves for installation with vertical down closing disc. Please indicate place of installation:

- 1. TF (liquid line);** Pressure loss caused by spring: 0,25 bar
- 2. TG (suction- or high pressure gas line);** special design without pressure spring and with excess flow valve to cushion the disc.) Required pressure drop through the valve to prevent hammering: >0,05 bar, alternatively use R1S swing check valve

PS = MWB = max. zulässiger Betriebsüberdruck in bar ü / max. allowable working pressure in bar gauge
 TS = MWT = Den zulässigen Betriebsüberdrücken (PS) zugeordnete zulässige Betriebstemperatur in °C /
 max. allowable working temperature in °C associated with PS

HERL T51F-RUV/T... T52F-RUV/T...

**Durchgang-
Rückschlagventil**

**Globe-
Check Valve**

für Kältemittel nach
 EN 378-1 (Anhang E)
 und Kühlsolen

for refrigerants acc. to
 EN 378-1(annex E)
 and for brines

-60°C / +160 °C

TS/°C	-60	-40	-10	+50	+100	+160	PN
PS/bar	10.5	28	28	28	28	28	25
PS/bar	10.5	31.5	42	42	33	29.5	40

Ausführung nach: / according to:
 EN 12284, EN 378, ISO 5149

Baulänge: / Length:
 HERL-Standard

Anschlüsse: / Connections:

TYP	INCH	Eintritt / Inlet	Austritt / Outlet
T51F- RUV/ T...	½"-2"	Muffen- Schweißenden nach ANSI B16.11 / socket welding ends acc. to ANSI B16.11	Muffen- Schweißenden nach ANSI B16.11 / socket welding ends acc. to ANSI B16.11
T52F- RUV/ T...	½"- 1 ¼ "	Gewindeanschluß / Thread FPT acc.to ANSI B1.20.1	Gewindeanschluß / Thread FPT acc.to ANSI B1.20.1
T51F. SW /FPT- RUV/ T...	½"- 1 ¼ "	Muffen- Schweißenden nach ANSI B16.11 / socket welding ends acc. to ANSI B16.11	Gewindeanschluß / Thread FPT acc.to ANSI B1.20.1
T52F. FPT/ SW- RUV/ T...	½"- 1 ¼ "	Gewindeanschluß / Thread FPT acc.to ANSI B1.20.1	Muffen- Schweißenden nach ANSI B16.11 / socket welding ends acc. to ANSI B16.11

- > Je nach Einsatzbereich ist eine abweichende Ausführung erforderlich
- > Depending on the application range different equipment is required

HERL T61F-RUV/T... T62F-RUV/T...

Eck- Rückschlagventil

Angle- Check Valve

für Kältemittel nach
 EN 378-1 (Anhang E)
 und Kältsolen

for refrigerants acc. to
 EN 378-1(annex E)
 and for brines

-60°C / +160 °C

TS/°C	-60	-40	-10	+50	+100	+160	PN
PS/bar	10.5	28	28	28	28	28	25
PS/bar	10.5	31.5	42	42	33	29.5	40

Ausführung nach: / according to:
 EN 12284, EN 378, ISO 5149

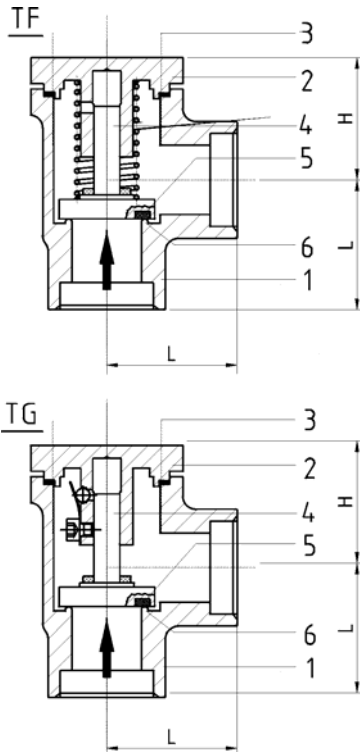
Baulänge: / Length:
 HERL-Standard

Anschlüsse: / Connections:

TYP	INCH	Eintritt / Inlet	Austritt / Outlet
T61F-RUV/T...	½"-2"	Muffen-Schweißenden nach ANSI B16.11 / socket welding ends acc. to ANSI B16.11	Muffen-Schweißenden nach ANSI B16.11 / socket welding ends acc. to ANSI B16.11
T62F-RUV/T...	½"-1 ¼ "	Gewindeanschluß / Thread FPT acc.to ANSI B1.20.1	Gewindeanschluß / Thread FPT acc.to ANSI B1.20.1
T61F-SW/FPT-RUV/T...	½"-1 ¼ "	Muffen-Schweißenden nach ANSI B16.11 / socket welding ends acc. to ANSI B16.11	Gewindeanschluß / Thread FPT acc.to ANSI B1.20.1
T62F-FPT-SW-RUV/T...	½"-1 ¼ "	Gewindeanschluß / Thread FPT acc.to ANSI B1.20.1	Muffen-Schweißenden nach ANSI B16.11 / socket welding ends acc. to ANSI B16.11

- Je nach Einsatzbereich ist eine abweichende Ausführung erforderlich
- Depending on the application range different equipment is required

Konform der Richtlinie über Druckgeräte 97/23/EG
 Conforming to Pressure Equipment Directive 97/23/EG



	Teil / part	Material
1	Gehäuse / body	1.0488/1.0571
2	Oberteil / bonnet	1.0488/1.0571
3	Schrauben / bolts	A2.70
4	Kegel / disc	1.0715
5	Kegeldichtung / disc seal	PTFE
6	Sitz / seat	1.0488/1.0571

inch	L	H
1/2	40	55
3/4	45	58
1	55	76
1 1/4	60	78
1 1/2	70	87
2	80	92

Druckprobe mit PS x 1.43 –Medium Wasser, Dichtigkeitsprobe mit PS -Medium Luft. Ventile für Einbau mit senkrecht nach unten schließendem Kegel. Bitte Einsatzstelle angeben:

1. TF (Flüssigkeitsleitung); Druckverlust aufgrund der Feder: 0,25 bar

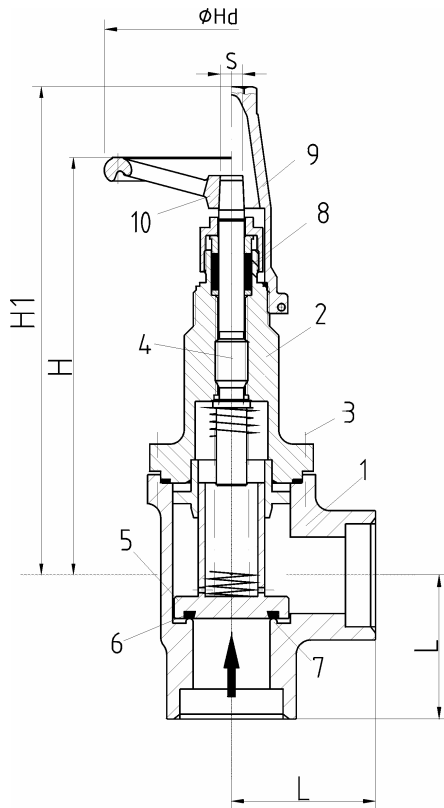
2. TG (Saug-oder Druckgasleitung); Sonderausführung ohne Druckfeder mit Entlastungsventil in der Kegelführung zur Dämpfung. Erforderlicher Druckverlust aufgrund der Durchströmung zum Vermeiden von Klappern: >0,05 bar, andernfalls R1S verwenden.

Hydraulic pressure test with PS x 1.43 –medium water, tightness test with PS -medium air. Valves for installation with vertical down closing disc. Please indicate place of installation:

1. TF (liquid line); Pressure loss caused by spring: 0,25 bar

2. TG (suction- or high pressure gas line); special design without pressure spring and with excess flow valve to cushion the disc.) Required pressure drop through the valve to prevent hammering: >0,05 bar, alternatively use R1S swing check valve

PS = MWB = max. zulässiger Betriebsüberdruck in bar ü / max. allowable working pressure in bar gauge
 TS = MWT = Den zulässigen Betriebsüberdrücken (PS) zugeordnete zulässige Betriebstemperatur in °C /
 max. allowable working temperature in °C associated with PS



HERL T61F-RUV/AV T62F-RUV/AV

**Absperbares
Rückschlagventil**

**Combinated
Stop / Check
Valve**

für Kältemittel nach
EN 378-1 (Anhang E)
und Kühltölen

for refrigerants acc. to
EN 378-1(annex E)
and for brines

-60°C / +160 °C

TS/°C	-60	-40	-10	+50	+100	+160	PN
PS/bar	10.5	28	28	28	28	28	25
PS/bar	10.5	31.5	42	42	33	29.5	40

Ausführung nach: / according to:
EN 12284, EN 378, ISO 5149

Baulänge: / Length:
HERL-Standard

	Teil / part	Material:
1	Gehäuse / body	1.0488/1.0571
2	Oberteil / bonnet	1.0488/1.0571
3	Schrauben / bolts	A2.70
4	Spindel / stem	1.4313
5	Abschlußkörper / disc	1.0715
6	Abschlußkörperdichtung / disc seal	PTFE-Graphite
7	Sitz / seat	1.0488/1.0571
8	Packung / packing	Graphite
9	Kappe / cap	Al
10	Handrad / handwheel	

inch	L	H	H1	ØHd	S
1/2	40	199	183	80	8
3/4	45	190	184	80	8
1	55	238	241	100	11
1 1/4	60	237	242	100	11
1 1/2	70	250	255	140	11
2	80	251	256	140	11

TYP	INCH	Eintritt / Inlet	Austritt / Outlet
T61F-RUV/AV	1/2"-2"	Muffen-Schweißenden nach ANSI B16.11 / socket welding ends acc. to ANSI B16.11	Muffen-Schweißenden nach ANSI B16.11 / socket welding ends acc. to ANSI B16.11
T62F-RUV/AV	1/2"-1 1/4"	Gewindeanschluß / Thread FPT acc.to ANSI B1.20.1	Gewindeanschluß / Thread FPT acc.to ANSI B1.20.1
T61F-SW/FPT-RUV/AV	1/2"-1 1/4"	Muffen-Schweißenden nach ANSI B16.11 / socket welding ends acc. to ANSI B16.11	Gewindeanschluß / Thread FPT acc.to ANSI B1.20.1
T62F-FPT/SW-RUV/AV	1/2"-1 1/4"	Gewindeanschluß / Thread FPT acc.to ANSI B1.20.1	Muffen-Schweißenden nach ANSI B16.11 / socket welding ends acc. to ANSI B16.11

- Je nach Einsatzbereich ist eine abweichende Ausführung erforderlich
- Depending on the application range different equipment is required

Konform der Richtlinie über Druckgeräte 97/23/EG
 Conforming to Pressure Equipment Directive 97/23/EG

Bauhöhe H bezieht sich auf das voll geöffnete Ventil mit Handrad. Ventile mit Kappe oder Handrad. Ventil mit Rückdichtung: Neuverpacken der Stopfbuchse unter Druck möglich. **Ventile für Einbau mit senkrecht nach unten schließendem Kegel.** Druckprobe mit PS x 1.43 –Medium Wasser, Dichtigkeitsprobe mit PS -Medium Luft.

Total height H refers to the fully opened valve with handwheel. Valves with cap or handwheel. Valve with backseating: Packing can be repacked under pressure. **Valves for installation with vertical down closing disc.**

PS = MWB = max. zulässiger Betriebsüberdruck in bar ü / max. allowable working pressure in bar gauge
 TS = MWT = Den zulässigen Betriebsüberdrücken (PS) zugeordnete zulässige Betriebstemperatur in °C / max. allowable working temperature in °C associated with PS

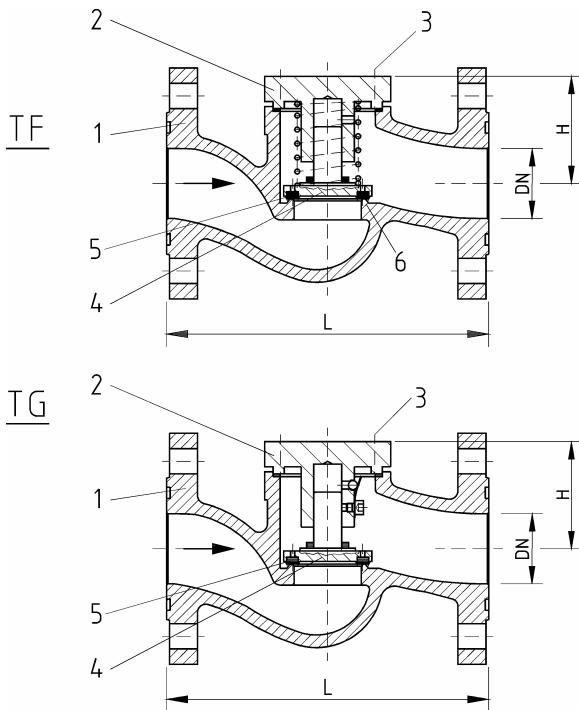


PARKER HANNIFIN GMBH & CO.KG
HERL REFRIGERATING SPECIALTIES
WANKELSTRASSE 40 D-50996 KÖLN
TEL.(+49) 2236-3900-0
FAX (+49) 2236-3900-39
www.herl.de e-mail: info@herl.de



04.03 DIN-ISO / ANSI Flanschende – Flange End

DN	Eck/ Angle	Durch- gang/ Globe	Material ¹	Typ / type	Seite/page
15-100		X	ST	T2V-RÜV/TF T2V-RUV/TG	04.03.03
15-100	X		ST	T11V-RÜV/TF T11V-RUV/TG	04.03.04
½“-4“		X	ST	T4V-RÜV/TF T4V-RUV/TG	04.03.07
50-300		X	ST	R1S	04.03.08
50-300		X	VA	R1S.VA	04.03.09
15-100	X		ST	T11V-RÜV/AV	04.03.10



HERL T2V-RUV/TF T2V-RUV/TG

**Durchgang-
Rückschlagventil**

**Globe-
Check Valve**

für Kältemittel nach
 EN 378-1 (Anhang E)
 und Kühlsolen

for refrigerants acc. to
 EN 378-1(annex E)
 and for brines

-60°C / +160 °C

TS/°C	-60	-40	-10	+50	+100	+160	PN
PS/bar	10.5	28	28	28	28	28	25
PS/bar	10.5	31.5	42	42	30.3	26.3	40

Ausführung nach: / according to:
 EN 12284, EN 378, ISO 5149

Baulänge: / Length:
 EN 558 Grundreihe/table 1

Anschlüsse: / Connections:
 Flansche nach EN1092 mit Nut oder nach
 ANSI 16.5 class 150 /
 Flanges acc. to EN1092 with groove or acc. to
 ANSI 16.5 class 150

Teil / part	Material
1 Gehäuse / body	DN15-50: 1.0488/1.0571 DN65-200: 1.1138.05/1.6220
2 Oberteil / bonnet	1.0488/1.0571
3 Schrauben / bolts	A2.70
4 Kegel / disc	1.0715
5 Kegeldichtung / disc seal	PTFE
6 Sitz / seat	DN15-50: 1.0488/1.0571 DN65-200: 1.1138.05/1.6220

- Je nach Einsatzbereich ist eine abweichende Ausführung erforderlich
- Depending on the application range different equipment is required

DN125-200 mit Baumusterprüfung gemäß DruckbehV möglich
 DN125-200 type tested acc. to German „DruckbehV“ (pressure vessel code) possible

DN	L	H
15	130	74
20	150	75
25	160	80
32	180	79
40	200	87
50	230	95
65	290	108
80	310	125
100	350	153

Konform der Richtlinie über Druckgeräte 97/23/EG
 Conforming to Pressure Equipment Directive 97/23/EG

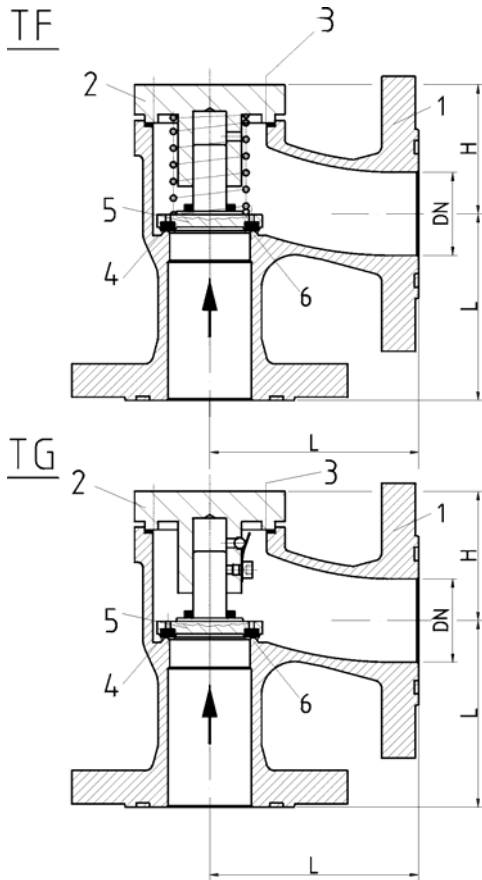
Druckprobe mit PS x 1.43 –Medium Wasser, Dichtigkeitsprobe mit PS -Medium Luft. Ventile für Einbau mit senkrecht nach unten schließendem Kegel. Bitte Einsatzstelle angeben:

- 1. TF (Flüssigkeitsleitung);** Druckverlust aufgrund der Feder: 0,25 bar
- 2. TG (Saug-oder Druckgasleitung);** Sonderausführung ohne Druckfeder mit Entlastungsventil in der Kegelführung zur Dämpfung. Erforderlicher Druckverlust aufgrund der Durchströmung zum Vermeiden von Klappern: >0,05 bar, andernfalls R1S verwenden.

Hydraulic pressure test with PS x 1.43 –medium water, tightness test with PS -medium air. Valves for installation with vertical down closing disc. Please indicate place of installation:

- 1. TF (liquid line);** Pressure loss caused by spring: 0,25 bar
- 2. TG (suction- or high pressure gas line);** special design without pressure spring and with excess flow valve to cushion the disc.) Required pressure drop through the valve to prevent hammering: >0,05 bar, alternatively use R1S swing check valve

PS = MWB = max. zulässiger Betriebsüberdruck in bar ü / max. allowable working pressure in bar gauge
 TS = MWT = Den zulässigen Betriebsüberdrücken (PS) zugeordnete zulässige Betriebstemperatur in °C /
 max. allowable working temperature in °C associated with PS



HERL T11V-RUV/TF T11V-RUV/TG

Eck-Rückschlagventil / Angle-Check Valve

für Kältemittel nach
 EN 378-1 (Anhang E)
 und Kühlsolen

for refrigerants acc. to
 EN 378-1(annex E)
 and for brines

-60°C / +160 °C

TS/°C	-60	-40	-10	+50	+100	+160	PN
PS/bar	10.5	28	28	28	28	28	25
PS/bar	10.5	31.5	42	42	30.3	26.3	40

Ausführung nach: / according to:
 EN 12284, EN 378, ISO 5149

Baulänge: / Length:
 EN 558 Grundreihe/table 8

Anschlüsse: / Connections:
 Flansche nach EN1092 mit Nut oder nach
 ANSI 16.5 class 150 /
 Flanges acc.to EN1092 with groove or acc. to
 ANSI 16.5 class 150

DN	L	H
15	90	68
20	95	66
25	100	69
32	105	65
40	115	72
50	125	77

65	145	110
80	155	115
100	175	111

DN 65-200 mit angeschweißten Flanschenden: L abweichend!
 DN 65-200 with welded flange ends: Different L-sizes!

DN200 mit Baumusterprüfung gemäß DruckbehV möglich
 DN200 type tested acc.to German „DruckbehV“ (pressure vessel
 code) possible

Konform der Richtlinie über Druckgeräte 97/23/EG
 Conforming to Pressure Equipment Directive 97/23/EG

Teil / part	Material
1 Gehäuse / body	DN15-50: 1.0488/1.0571 DN65-200: 1.1138.05/1.6220
2 Oberteil / bonnet	1.0488/1.0571
3 Schrauben / bolts	A2.70
4 Kegel / disc	1.0715
5 Kegeldichtung / disc seal	PTFE
6 Sitz / seat	DN15-50: 1.0488/1.0571 DN65-200: 1.1138.05/1.6220

- Je nach Einsatzbereich ist eine abweichende Ausführung erforderlich
- Depending on the application range different equipment is required

Druckprobe mit PS x 1.43 –Medium Wasser, Dichtigkeitsprobe mit PS -Medium Luft. Ventile für Einbau mit senkrecht nach unten schließendem Kegel. Bitte Einsatzstelle angeben:

1. TF (Flüssigkeitsleitung); Druckverlust aufgrund der Feder: 0,25 bar

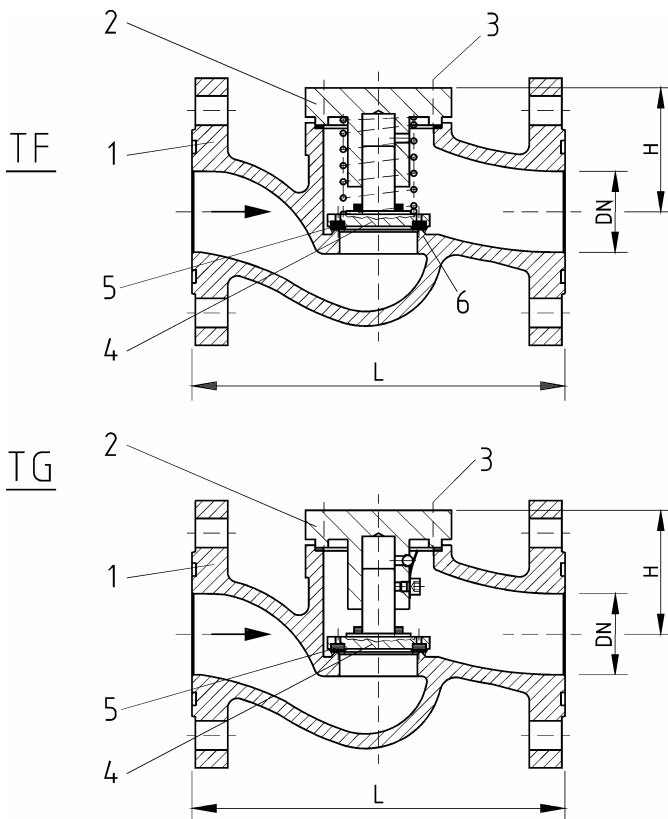
2. TG (Saug-oder Druckgasleitung); Sonderausführung ohne Druckfeder mit Entlastungsventil in der Kegelführung zur Dämpfung. Erforderlicher Druckverlust aufgrund der Durchströmung zum Vermeiden von Klappern: >0,05 bar, andernfalls R1S verwenden.

Hydraulic pressure test with PS x 1.43 –medium water, tightness test with PS -medium air. Valves for installation with vertical down closing disc. Please indicate place of installation:

1. TF (liquid line); Pressure loss caused by spring: 0,25 bar

2. TG (suction- or high pressure gas line); special design without pressure spring and with excess flow valve to cushion the disc.) Required pressure drop through the valve to prevent hammering: >0,05 bar, alternatively use R1S swing check valve

PS = MWB = max. zulässiger Betriebsüberdruck in bar ü / max. allowable working pressure in bar gauge
 TS = MWT = Den zulässigen Betriebsüberdrücken (PS) zugeordnete zulässige Betriebstemperatur in °C /
 max. allowable working temperature in °C associated with PS



HERL T4V-RUV/TF T4V-RUV/TG

Durchgang- Rückschlagventil

für Kältemittel nach
 EN 378-1 (Anhang E)
 und Kühlsolen

Globe- Check Valve

for refrigerants acc. to
 EN 378-1(annex E)
 and for brines

-60°C / +160 °C

TS/°C	-60	-40	-10	+50	+100	+160	ANSI
PS/bar	12.5	37.5	50	50	30.3	26.3	300

Ausführung nach: / according to:
 EN 12284, EN 378, ISO 5149

Baulänge: / Length:
 ASME B16.10 Class 300

Anschlüsse: / Connections:
 Flansche ANSI 16.5 class 300 /
 Flanges ANSI 16.5 class 300

	Teil / part	Material
1	Gehäuse / body	1/2"-2": 1.0488/1.0571 3"-8": 1.1138.05/1.6220
2	Oberteil / bonnet	1.0488/1.0571
3	Schrauben / bolts	A2.70
4	Kegel / disc	1.0715
5	Kegeldichtung / disc seal	PTFE
6	Sitz / seat	1/2"-2": 1.0488/1.0571 3"-8": 1.1138.05/1.6220

DN	L	H
1/2"	152	74
3/4"	178	75
1"	203	80
1 1/2"	229	87
2"	267	95
3"	318	125
4"	356	153

- Je nach Einsatzbereich ist eine abweichende Ausführung erforderlich
- Depending on the application range different equipment is required

Konform der Richtlinie über Druckgeräte 97/23/EG
 Conforming to Pressure Equipment Directive 97/23/EG

Druckprobe mit PS x 1.43 –Medium Wasser, Dichtigkeitsprobe mit PS -Medium Luft. Ventile für Einbau mit senkrecht nach unten schließendem Kegel. Bitte Einsatzstelle angeben:

1. TF (Flüssigkeitsleitung); Druckverlust aufgrund der Feder: 0,25 bar

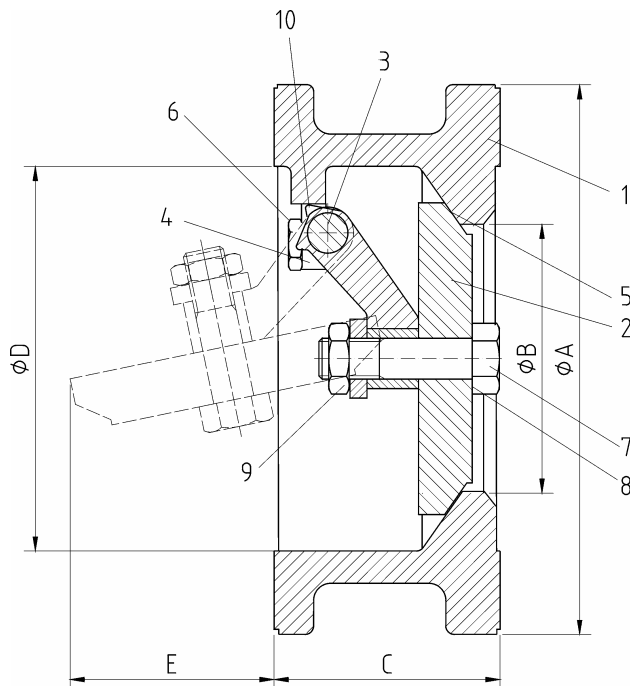
2. TG (Saug-oder Druckgasleitung); Sonderausführung ohne Druckfeder mit Entlastungsventil in der Kegelführung zur Dämpfung. Erforderlicher Druckverlust aufgrund der Durchströmung zum Vermeiden von Klappern: >0,05 bar, andernfalls R1S verwenden.

Hydraulic pressure test with PS x 1.43 –medium water, tightness test with PS -medium air. Valves for installation with vertical down closing disc. Please indicate place of installation:

1. TF (liquid line); Pressure loss caused by spring: 0,25 bar

2. TG (suction- or high pressure gas line); special design without pressure spring and with excess flow valve to cushion the disc.) Required pressure drop through the valve to prevent hammering: >0,05 bar, alternatively use R1S swing check valve

PS = MWB = max. zulässiger Betriebsüberdruck in bar ü / max. allowable working pressure in bar gauge
 TS = MWT = Den zulässigen Betriebsüberdrücken (PS) zugeordnete zulässige Betriebstemperatur in °C /
 max. allowable working temperature in °C associated with PS



HERL R1S

Rückschlag-Klappe

für Kältemittel nach
 EN 378-1 (Anhang E)
 und Kältsolen

Swing-Check Valve

for refrigerants acc. to
 EN 378-1(annex E)
 and for brines

-60°C / +160 °C

TS/°C	-60	-40	-10	+50	+100	+160	PN
PS/bar	6	18	25	25	18	17	25
PS/bar	10	30	40	40	28	26	40

Ausführung nach: / according to:
 EN 12284, (DIN 3158), EN 378, ISO 5149

Baulänge: / Length:
 DIN 3203 K3

Anschlüsse: / Connections:

Flansche nach EN1092 (mit Nut oder glatter Dichtl.) oder nach ANSI 16.5 class 150 glatte Dichtleiste
 Flanges acc.to EN1092 (with groove or raised face) or acc. to ANSI 16.5 class 150 raised face

	Teil / part	Material
1	Gehäuse / body	1.0619/GP240GH
2	Scheibe / disc	0.7040 vernickelt / nickel plated
3	Hebel / level	1.4408
4	Klemmstück / schim	1.4301
5	Sitz-Dichtung / seat ring	PTFE
6	Schrauben / bolts	A2.70
7	Schrauben / bolts	A2.70
8	Dichtung / gasket	PTFE
9	Selbstsichernde Mutter / Self locking nut	A2.70
10	Feder / spring	1.4310

DN	ØA		ØB	C	ØD	E
	PN25	PN40				
50	102	102	40	43	60	12
65	121	121	48	46	72	20
80	133	133	60	64	91	25
100	162	162	78	64	113	42
125	192	192	99	70	140	63
150	218	218	118	76	167	84
200	273	273	158	89	218	112
250	328	---	196	114	272	134
300	378	---	236	114	322	147

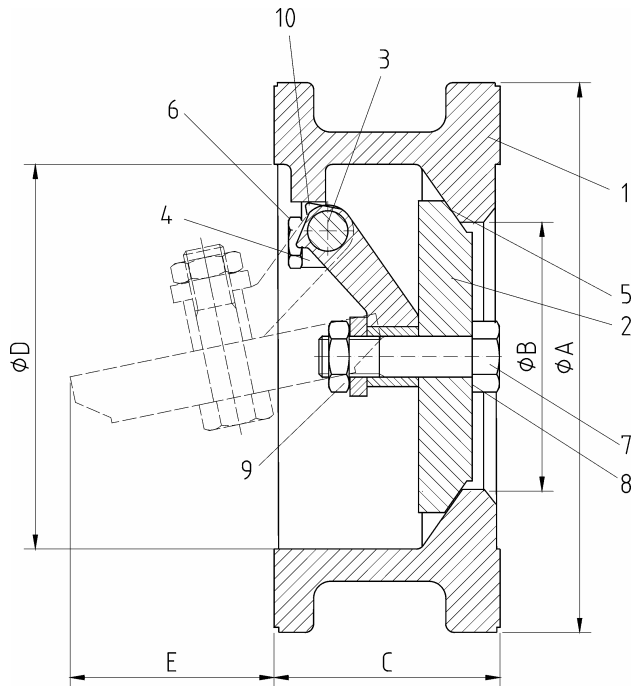
Konform der Richtlinie über Druckgeräte 97/23/EG
 Conforming to Pressure Equipment Directive 97/23/EG

DN	50	65	80	100	125	150	200	250	300
KVS	40	65	110	215	380	590	1175	2050	3170

Öffnungsdruck ca 15mbar. Gasdichte Ausführung.
 Günstige Installation: Mit senkrecht stehender Halbachse in waagerechter Leitung.
 Einbau in senkrechter Lage nur mit Durchfluß von unten nach oben.

Opening pressure about 15mbar. Gastight design.
 Best installation: Link shaft in vertical position installed in horizontal pipe.
 Installation in vertical pipe with flow direction upwards only.

PS = MWB = max. zulässiger Betriebsüberdruck in bar ü / max. allowable working pressure in bar gauge
 TS = MWT = Den zulässigen Betriebsüberdrücken (PS) zugeordnete zulässige Betriebstemperatur in °C /
 max. allowable working temperature in °C associated with PS



HERL R1S.VA

Rückschlag-Klappe

für Kältemittel nach
 EN 378-1 (Anhang E)
 und Kältsolen

Swing-Check Valve

for refrigerants acc. to
 EN 378-1(annex E)
 and for brines

-60°C / +160 °C

TS/°C	-60	-40	-10	+50	+100	+160	PN
PS/bar	6	18	25	25	18	17	25
PS/bar	10	30	40	40	28	26	40

Ausführung nach: / according to:
 EN 12284, (DIN 3158), EN 378, ISO 5149

Baulänge: / Length:
 DIN 3203 K3

Anschlüsse: / Connections:
 Flansche nach EN1092 (mit Nut oder glatter Dichtl.) oder nach ANSI 16.5 class 150 /
 Flanges acc.to EN1092 (with groove or raised face) or acc. to ANSI 16.5 class 150

	Teil / part	Material
1	Gehäuse / body	1.4408
2	Scheibe / disc	0.7040 vernickelt / nickel plated
3	Hebel / level	1.4408
4	Klemmstück / schim	1.4408
5	Sitz-Dichtung / seat ring	PTFE
6	Schrauben / bolts	A2.70
7	Schrauben / bolts	A2.70
8	Dichtung / gasket	PTFE
9	Selbstsichernde Mutter / Self locking nut	A2.70
10	Feder / spring	1.4310

DN	ØA		ØB	C	ØD	E
	PN25	PN40				
50	102	---	40	43	60	12
65	121	---	48	46	72	20
80	133	---	60	64	91	25
100	162	---	78	64	113	42
125	192	---	99	70	140	63
150	218	---	118	76	167	84
200	273	---	158	89	218	112
250	328	---	196	114	272	134
300	378	---	236	114	322	147

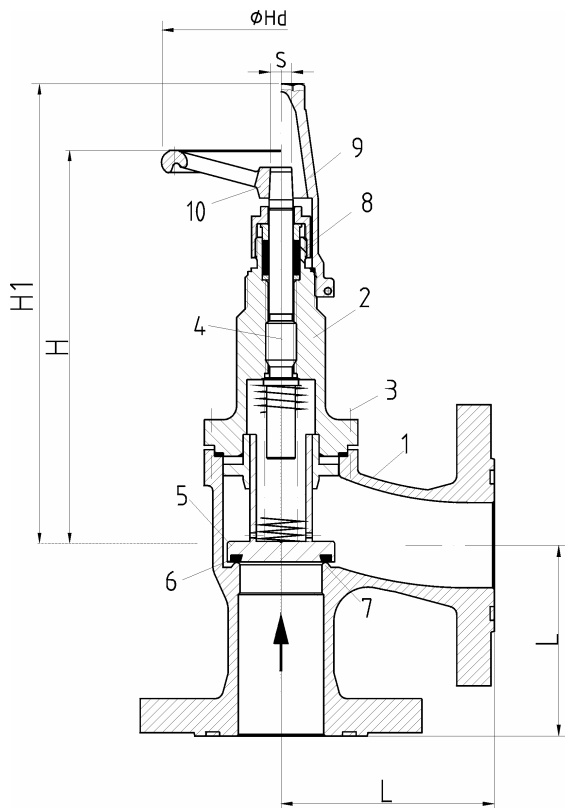
Konform der Richtlinie über Druckgeräte 97/23/EG
 Conforming to Pressure Equipment Directive 97/23/EG

DN	50	65	80	100	125	150	200	250	300
KVS	40	65	110	215	380	590	1175	2050	3170

Öffnungsdruck ca 15mbar. Gasdichte Ausführung.
 Günstige Installation: Mit senkrecht stehender Halbachse in waagerechter Leitung.
 Einbau in senkrechter Lage nur mit Durchfluß von unten nach oben.

Opening pressure about 15mbar. Gastight design.
 Best installation: Link shaft in vertical position installed in horizontal pipe.
 Installation in vertical pipe with flow direction upwards only.

PS = MWB = max. zulässiger Betriebsüberdruck in bar ü / max. allowable working pressure in bar gauge
 TS = MWT = Den zulässigen Betriebsüberdrücken (PS) zugeordnete zulässige Betriebstemperatur in °C /
 max. allowable working temperature in °C associated with PS



HERL T11V-RUV/AV

**Absperbares
Rückschlagventil**

**Combinated
Stop / Check
Valve**

für Kältemittel nach
EN 378-1 (Anhang E)
und Kühltölen

for refrigerants acc. to
EN 378-1(annex E)
and for brines

-60°C / +160 °C

TS/°C	-60	-40	-10	+50	+100	+160	PN
PS/bar	10.5	28	28	28	28	26.3	25
PS/bar	10.5	31.5	42	42	30.3	26.3	40

Ausführung nach: / according to:
EN 12284, EN 378, ISO 5149

Baulänge: / Length:
EN 558 Grundreihe/table 8

Anschlüsse: / Connections:

Flansche nach EN1092 mit Nut oder nach ANSI 16.5 class 150 /
Flanges acc.to EN1092 with groove or acc.to ANSI 16.5 class 150
Handrad/Handwheel

Teil / part	Material:
1 Gehäuse / body	DN15-50: 1.0488/1.0571 DN65-125: 1.1138.05/1.6220
2 Oberteil / bonnet	1.0488/1.0571
3 Schrauben / bolts	A2.70
4 Spindel / stem	1.4313
5 Abschlußkörper / disc	1.0715
6 Abschlußkörperdichtung / disc seal	PTFE
7 Sitz / seat	DN15-50: 1.0488/1.0571 DN65-125: 1.1138.05/1.6220
8 Packung / packing	Graphite
9 Kappe / cap	AL
10 Handrad / handwheel	

DN	L	H	H1	ØHd	S
15	90	220	214	140	11
20	95	220	215	140	11
25	100	240	243	140	11
32	105	240	243	140	11
40	115	250	255	140	11
50	125	251	256	140	11
65	145	420	410	250	17
80	155	426	416	250	17
100	175	442	432	250	17

DN 65-200 mit angeschweißten Flanschenden: L unterschiedlich!
DN 65-200 with welded flange ends: Different L-sizes!

Konform der Richtlinie über Druckgeräte 97/23/EG
Conforming to Pressure Equipment Directive 97/23/EG

Bauhöhe H bezieht sich auf das voll geöffnete Ventil mit Handrad. Ventile mit Kappe oder Handrad. Ventil mit Rückdichtung: Neuverpacken der Stopfbuchse unter Druck möglich. **Ventile für Einbau mit senkrecht nach unten schließendem Kegel.** Druckprobe mit PS x 1.43 –Medium Wasser, Dichtigkeitsprobe mit PS -Medium Luft.

Total height H refers to the fully opened valve with handwheel. Valves with cap or handwheel. Valve with backseating: Packing can be repacked under pressure. **Valves for installation with vertical down closing disc.**

PS = MWB = max. zulässiger Betriebsüberdruck in bar ü / max. allowable working pressure in bar gauge
 TS = MWT = Den zulässigen Betriebsüberdrücken (PS) zugeordnete zulässige Betriebstemperatur in °C /
 max. allowable working temperature in °C associated with PS



05 Schmutzsammler / Strainer

05.01 DIN-ISO / ASME-ANSI Schweißfassung - Butt Weld End

DN	Eck/ Angle	Durch- gang/ Globe	Material ¹	Typ / type	Seite / page
15-300		X	ST	T5F-SS	05.01.01
15-300	X		ST	T6F-SS	05.01.02
15-200		X	VA	T5VA.F-SS	05.01.03
15-200	X		VA	T6VA.F-SS	05.01.04

05.02 Socket (SW) / NPT Anschluß - Connection

DN	Eck/ Angle	Durch- gang/ Globe	Material ¹	Typ / type	Seite / page
1/2"-2"		X	ST	T51F-SS T51F.SW/FPT-SS T52F.FPT/SW-SS T52F-SS	05.02.01
1/2"-2"	X		ST	T61F-SS T61F.SW/FPT-SS T62F.FPT/SW-SS T62F-SS	05.02.02

05.03 DIN-ISO / ANSI Flanschende – Flange End

DN	Eck/ Angle	Durch- gang/ Globe	Material ¹	Typ / type	Seite / page
15-300		X	ST	T2V-SS	05.03.03
15-300	X		ST	T11V-SS	05.03.04
1/2"-12"		X	ST	T4V-SS	05.03.07
15-100		X	GGG	RSF-DN	05.03.08

¹ ST= kaltzäher Stahl / low temperature steel
VA= kaltzäher Edelstahl / low temperature stainless steel
GG= Gußeisen / cast iron
GGG = Gusseisen mit Kugelgraphit / spheroidal graphite iron



PARKER HANNIFIN GMBH & CO.KG
HERL REFRIGERATING SPECIALTIES
WANKELSTRASSE 40 D-50996 KÖLN
TEL.(+49) 2236-3900-0
FAX (+49) 2236-3900-39
www.herl.de e-mail: info@herl.de

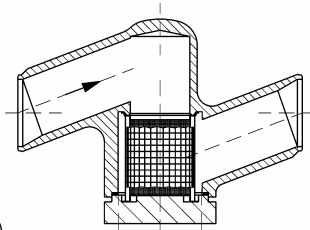


05.01 DIN-ISO / ASME-ANSI Schweißfassung - Butt Weld End

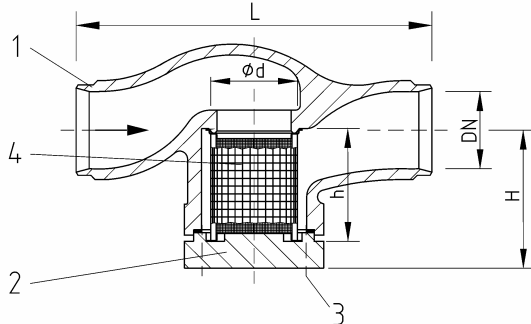
DN	Eck/ Angle	Durch- gang/ Globe	Material ¹	Typ / type	Seite / page
15-300		X	ST	T5F-SS	05.01.01
15-300	X		ST	T6F-SS	05.01.02
15-200		X	VA	T5VA.F-SS	05.01.03
15-200	X		VA	T6VA.F-SS	05.01.04

¹ ST= kaltzäher Stahl / low temperature steel
VA= kaltzäher Edelstahl / low temperature stainless steel
GG= Gußeisen / cast iron

DN15-50



DN65-300



HERL T5F-SS

Durchgang- Schmutzsammler

für Kältemittel nach
 EN 378-1 (Anhang E)
 und Kältsolen

Globe- Strainer

for refrigerants acc. to
 EN 378-1(annex E)
 and for brines

-60°C / +160 °C

DN15-200

TS/°C	-60	-40	-10	+50	+100	+160	PN
PS/bar	28	28	28	28	28	26.3	25
PS/bar	31.5	42	42	42	30.3	26.3	40

DN250-300

TS/°C	-60	-50	-10	+50	+100	+160	PN
PS/bar	18	25	25	25	16.6	15.6	25

Ausführung nach: / according to:

EN 12284, EN 378, ISO 5149

Baulänge: / Length:

DN15-32 HERL-Standard / DN 40-300 DIN EN 12982

Anschlüsse: / Connections:

Anschweißenden nach DIN EN 12627 oder
 ASME-ANSI B16.25 Schedule 40,80 /
 Butt welding ends acc. to DIN EN 12627 or
 ASME-ANSI B16.25 Schedule 40,80

	Teil / part	Material
1	Gehäuse / body	DN15-50 1.0488/1.0571 DN65-300 1.1138.05/1.6220
2	Oberteil / bonnet	1.0488/1.0571
3	Schrauben / bolts	A2.70
4	Siebeinsatz / strainer basket	1.4401 / 1.4305
	Sitz / seat	DN15-50 1.0488/1.0571 DN65-300 1.1138.05/1.6220

- Je nach Einsatzbereich ist eine abweichende Ausführung erforderlich
- Depending on the application range different equipment is required

Konform der Richtlinie über Druckgeräte 97/23/EG
 Conforming to Pressure Equipment Directive 97/23/EG

DN	L	H	H4	d	h
15	110	55	100	23	44
20	110	58	105	27	47
25	130	76	140	32	62
32	140	78	145	39	66
40	200	87	155	47	71
50	230	92	160	57	73
65	290	108	200	69	89
80	310	124	210	89	104
100	350	152	280	101	127
125	400	194	360	138	149
150	480	211	410	163	180
200	600	255	460	195	218
250	730	327	610	248	282
300	850	355	660	303	316

Druckprobe mit PS x 1.43 –Medium Wasser, Dichtigkeitsprobe mit PS -Medium Luft.

Einbau mit senkrecht nach unten zeigendem Deckel. **Standard-Maschenweite 0.1 und 0.5mm.** Andere Maschenweite auf Anfrage. **H4=Ausbauhöhe des Siebeinsatzes**

Hydraulic pressure test with PS x 1.43 –medium water, tightness test with PS -medium air.

Installation with bonnet facing vertically downward. **Standard mesh-size 0.1 and 0.5mm.** Other sizes on request.

H4=minimum distance for insert-removal.

PS = MWB = max. zulässiger Betriebsüberdruck in bar ü / max. allowable working pressure in bar gauge

TS = MWT = Den zulässigen Betriebsüberdrücken (PS) zugeordnete zulässige Betriebstemperatur in °C /
 max. allowable working temperature in °C associated with PS

HERL T6F-SS

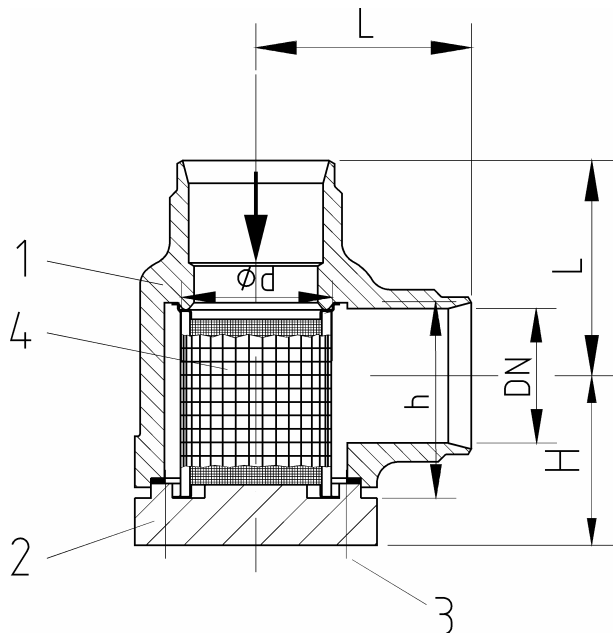
Eck- Schmutzsammler

für Kältemittel nach
 EN 378-1 (Anhang E)
 und Kühltölen

Angle- Strainer

for refrigerants acc. to
 EN 378-1(annex E)
 and for brines

-60°C / +160 °C



DN15-200

TS/°C	-60	-40	-10	+50	+100	+160	PN
PS/bar	28	28	28	28	28	26.3	25
PS/bar	31.5	42	42	42	30.3	26.3	40

DN250-300

TS/°C	-60	-50	-10	+50	+100	+160	PN
PS/bar	18	25	25	25	16.6	15.6	25

Ausführung nach: / according to:
 EN 12284, EN 378, ISO 5149

Baulänge: / Length:

DN15-200 HERL-Standard / DN 250-300 DIN EN 12982

Anschlüsse: / Connections:

Anschweißenden nach DIN EN 12627 oder
 ASME-ANSI B16.25 Schedule 40,80 /
 Butt welding ends acc. to DIN EN 12627 or
 ASME-ANSI B16.25 Schedule 40,80

Teil / part	Material
1 Gehäuse / body	DN15-80 1.0488/1.0571 DN100-300 1.1138.05/1.6220
2 Oberteil / bonnet	1.0488/1.0571
3 Schrauben / bolts	A2.70
4 Siebeinsatz / strainer basket	1.4401 / 1.4305
Sitz / seat	DN15-80 1.0488/1.0571 DN100-300 1.1138.05/1.6220

- Je nach Einsatzbereich ist eine abweichende Ausführung erforderlich
- Depending on the application range different equipment is required

Konform der Richtlinie über Druckgeräte 97/23/EG
 Conforming to Pressure Equipment Directive 97/23/EG

DN	L	H	H4	d	h
15	40	42	85	23	44
20	45	43	89	27	47
25	55	56	117	32	62
32	60	57	122	39	66
40	70	61	124	47	71
50	80	62	127	57	73
65	95	68	164	69	89
80	100	78	214	89	104
100	105	112	237	101	127
125	146	132	320	138	149
150	163	151	364	163	180
200	193	180	415	195	218
250	325	246	534	248	282
300	375	250	614	303	316

Druckprobe mit PS x 1.43 –Medium Wasser, Dichtigkeitsprobe mit PS -Medium Luft.

Einbau mit senkrecht nach unten zeigendem Deckel. **Standard-Maschenweite 0.1 und 0.5mm.** Andere Maschenweite auf Anfrage. **H4=Ausbauhöhe des Siebeinsatzes**

Hydraulic pressure test with PS x 1.43 –medium water, tightness test with PS -medium air.

Installation with bonnet facing vertically downward. **Standard mesh-size 0.1 and 0.5mm.** Other sizes on request.

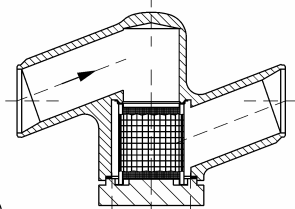
H4=minimum distance for insert-removal.

PS = MWB = max. zulässiger Betriebsüberdruck in bar ü / max. allowable working pressure in bar gauge

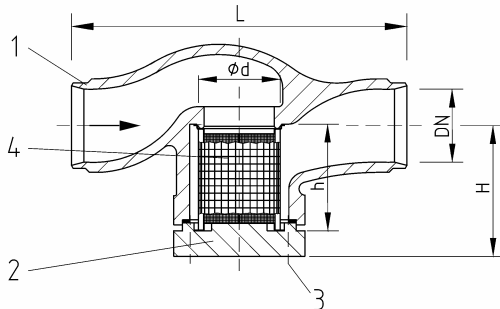
TS = MWT = Den zulässigen Betriebsüberdrücken (PS) zugeordnete zulässige Betriebstemperatur in °C /
 max. allowable working temperature in °C associated with PS

HERL T5VA.F-SS

DN15-50



DN65-200



Durchgang- Schmutzsammler

für Kältemittel nach
 EN 378-1 (Anhang E)
 und Kühltölen

Globe- Strainer

for refrigerants acc. to
 EN 378-1(annex E)
 and for brines

-60°C / +160 °C

TS/°C	-60	-40	-10	+50	+100	+160	PN
PS/bar	28	28	28	28	18	26.3	25
PS/bar	42	42	42	42	30.3	26.3	40

Ausführung nach: / according to:
 EN 12284, EN 378, ISO 5149

Baulänge: / Length:
 DN15-32 HERL-Standard / DN 40-200 DIN EN 12982

Anschlüsse: / Connections:
 Anschweißenden nach DIN EN 12627 oder
 ASME-ANSI B16.25 Schedule 40,80 /
 Butt welding ends acc. to DIN EN 12627 or
 ASME-ANSI B16.25 Schedule 40,80

Teil / part	Material:
1 Gehäuse / body	DN15-50: 1.4301/1.4404 DN65-200: 1.4408
2 Oberteil / bonnet	1.4301/1.4404
3 Schrauben / bolts	A2.70
4 Siebeinsatz / strainer basket	1.4401 / 1.4305

- Je nach Einsatzbereich ist eine abweichende Ausführung erforderlich
- Depending on the application range different equipment is required

Konform der Richtlinie über Druckgeräte 97/23/EG
 Conforming to Pressure Equipment Directive 97/23/EG

DN	L	H	H4	d	h
15	110	55	100	23	44
20	110	58	105	27	47
25	130	76	140	32	62
32	140	78	145	39	66
40	200	87	155	47	71
50	230	92	160	57	73
65	290	108	200	69	89
80	310	124	210	89	104
100	350	152	280	101	127
125	400	194	360	138	149
150	480	211	410	163	180
200	600	255	460	195	218

Druckprobe mit PS x 1.43 –Medium Wasser, Dichtigkeitsprobe mit PS –Medium Luft.

Einbau mit senkrecht nach unten zeigendem Deckel. **Standard-Maschenweite 0.1 und 0.5mm.** Andere Maschenweite auf Anfrage. **H4=Ausbauhöhe des Siebeinsatzes**

Hydraulic pressure test with PS x 1.43 –medium water, tightness test with PS -medium air.

Installation with bonnet facing vertically downward. **Standard mesh-size 0.1 and 0.5mm.** Other sizes on request. **H4=minimum distance for insert-removal.**

PS = MWB = max. zulässiger Betriebsüberdruck in bar ü / max. allowable working pressure in bar gauge
 TS = MWT = Den zulässigen Betriebsüberdrücken (PS) zugeordnete zulässige Betriebstemperatur in °C /
 max. allowable working temperature in °C associated with PS

HERL T6VA.F-SS

Eck- Schmutzsammler

für Kältemittel nach
 EN 378-1 (Anhang E)
 und Kältsolen

Angle- Strainer

for refrigerants acc. to
 EN 378-1(annex E)
 and for brines

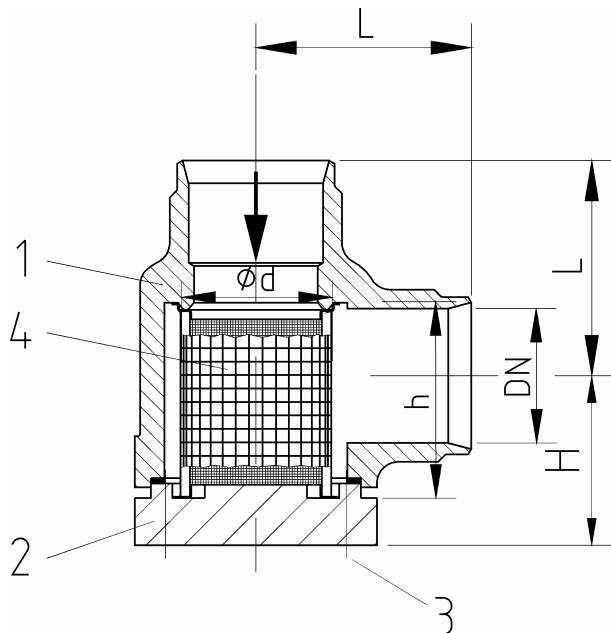
-60°C / +160 °C

TS/°C	-60	-40	-10	+50	+100	+160	PN
PS/bar	28	28	28	28	28	26.3	25
PS/bar	42	42	42	42	30.3	26.3	40

Ausführung nach: / according to:
 EN 12284, EN 378, ISO 5149

Baulänge: / Length:
 HERL-Standard

Anschlüsse: / Connections:
 Anschweißenden nach DIN EN 12627 oder
 ASME-ANSI B16.25 Schedule 40,80 /
 Butt welding ends acc. to DIN EN 12627 or
 ASME-ANSI B16.25 Schedule 40,80



Teil / part	Material:
1 Gehäuse / body	DN15-80: 1.4301/1.4404 DN100-200: 1.4408
2 Oberteil / bonnet	1.4301/1.4404
3 Schrauben / bolts	A2.70
4 Siebeinsatz / strainer basket	1.4401 / 1.4305

- Je nach Einsatzbereich ist eine abweichende Ausführung erforderlich
- Depending on the application range different equipment is required

DN	L	H	H4	d	h
15	40	42	85	23	44
20	45	43	89	27	47
25	55	56	117	32	62
32	60	57	122	39	66
40	70	61	124	47	71
50	80	62	127	57	73
65	95	68	164	69	89
80	100	78	214	89	104
100	105	112	237	101	127
125	146	132	320	138	149
150	163	151	364	163	180
200	193	180	415	195	218

Konform der Richtlinie über Druckgeräte 97/23/EG
 Conforming to Pressure Equipment Directive 97/23/EG

Druckprobe mit PS x 1.43 –Medium Wasser, Dichtigkeitsprobe mit PS -Medium Luft.

Einbau mit senkrecht nach unten zeigendem Deckel. **Standard-Maschenweite 0.1 und 0.5mm.** Andere Maschenweite auf Anfrage. **H4=Ausbauhöhe des Siebeinsatzes**

Hydraulic pressure test with PS x 1.43 –medium water, tightness test with PS -medium air.

Installation with bonnet facing vertically downward. **Standard mesh-size 0.1 and 0.5mm.** Other sizes on request.

H4=minimum distance for insert-removal.

PS = MWB = max. zulässiger Betriebsüberdruck in bar ü / max. allowable working pressure in bar gauge

TS = MWT = Den zulässigen Betriebsüberdrücken (PS) zugeordnete zulässige Betriebstemperatur in °C /
 max. allowable working temperature in °C associated with PS



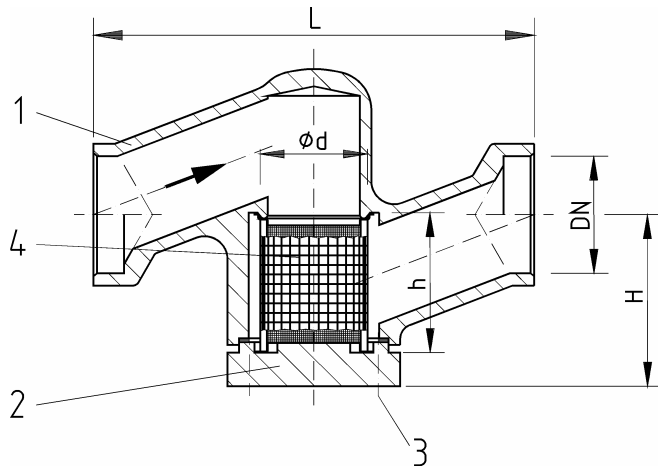
PARKER HANNIFIN GMBH & CO.KG
HERL REFRIGERATING SPECIALTIES
WANKELSTRASSE 40 D-50996 KÖLN
TEL.(+49) 2236-3900-0
FAX (+49) 2236-3900-39
www.herl.de e-mail: info@herl.de



05.02 Socket (SW) / NPT Anschluß - Connection

DN	Eck/ Angle	Durch- gang/ Globe	Material ¹	Typ / type	Seite / page
½"-2"		X	ST	T51F-SS T51F.SW/FPT-SS T52F.FPT/SW-SS T52F-SS	05.02.01
½"-2"	X		ST	T61F-SS T61F.SW/FPT-SS T62F.FPT/SW-SS T62F-SS	05.02.02

HERL T51F-SS T52F-SS



Durchgang- Schmutzsammler

für Kältemittel nach
 EN 378-1 (Anhang E)
 und Kühltölen

Globe- Strainer

for refrigerants acc. to
 EN 378-1(annex E)
 and for brines

-60°C / +160 °C

TS/°C	-60	-40	-10	+50	+100	+160	PN
PS/bar	28	28	28	28	28	28	25
PS/bar	42	42	42	42	33	29.5	40

Ausführung nach: / according to:
 EN 12284, EN 378, ISO 5149

Baulänge: / Length:
 HERL-Standard

Anschlüsse: / Connections:

TYP	INCH	Eintritt / Inlet	Austritt / Outlet
T51F-SS	½"-2"	Muffen-Schweißenden nach ANSI B16.11 / socket welding ends acc. to ANSI B16.11	Muffen-Schweißenden nach ANSI B16.11 / socket welding ends acc. to ANSI B16.11
T52F-SS	½"-1 ¼"	Gewindeanschluß / Thread FPT acc.to ANSI B1.20.1	Gewindeanschluß / Thread FPT acc.to ANSI B1.20.1
T51F.-SW/FPT-SS	½"-1 ¼"	Muffen-Schweißenden nach ANSI B16.11 / socket welding ends acc. to ANSI B16.11	Gewindeanschluß / Thread FPT acc.to ANSI B1.20.1
T52F.FPT/SW-SS	½"-1 ¼"	Gewindeanschluß / Thread FPT acc.to ANSI B1.20.1	Muffen-Schweißenden nach ANSI B16.11 / socket welding ends acc. to ANSI B16.11

- Je nach Einsatzbereich ist eine abweichende Ausführung erforderlich
- Depending on the application range different equipment is required

	Teil / part	Material
1	Gehäuse / body	1.0488/1.0571
2	Oberteil / bonnet	1.0488/1.0571
3	Schrauben / bolts	A2.70
4	Siebeinsatz / strainer basket	1.4401 / 1.4305
	Sitz / seat	1.0488/1.0571

inch	L	H	H4	d	h
1/2	130	55	100	23	44
3/4	130	58	105	27	47
1	150	76	140	32	62
1 1/4	160	78	145	39	66
1 1/2	200	87	155	47	71
2	230	92	160	57	73

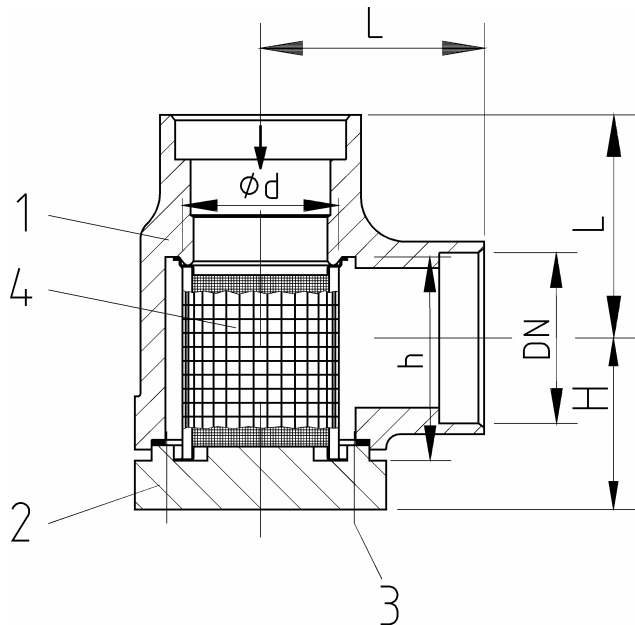
Konform der Richtlinie über Druckgeräte 97/23/EG
 Conforming to Pressure Equipment Directive 97/23/EG

Druckprobe mit PS x 1.43 –Medium Wasser, Dichtigkeitsprobe mit PS -Medium Luft.
 Einbau mit senkrecht nach unten zeigendem Deckel. **Standard-Maschenweite 0.1 und 0.5mm.** Andere Maschenweite auf Anfrage. **H4=Ausbauhöhe des Siebeinsatzes**

Hydraulic pressure test with PS x 1.43 –medium water, tightness test with PS -medium air.
 Installation with bonnet facing vertically downward. **Standard mesh-size 0.1 and 0.5mm.** Other sizes on request.
H4=minimum distance for insert-removal.

PS = MWB = max. zulässiger Betriebsüberdruck in bar ü / max. allowable working pressure in bar gauge
 TS = MWT = Den zulässigen Betriebsüberdrücken (PS) zugeordnete zulässige Betriebstemperatur in °C /
 max. allowable working temperature in °C associated with PS

HERL T61F-SS T62F-SS



	Teil / part	Material
1	Gehäuse / body	1.0488/1.0571
2	Oberteil / bonnet	1.0488/1.0571
3	Schrauben / bolts	A2.70
4	Siebeinsatz / strainer basket	1.4401 / 1.4305
	Sitz / seat	1.0488/1.0571

inch	L	H	H4	d	h
1/2	40	42	85	23	44
3/4	45	43	89	27	47
1	55	56	117	32	62
1 1/4	60	57	122	39	66
1 1/2	70	61	124	47	71
2	80	62	127	57	73

Konform der Richtlinie über Druckgeräte 97/23/EG
 Conforming to Pressure Equipment Directive 97/23/EG

Druckprobe mit PS x 1.43 –Medium Wasser, Dichtigkeitsprobe mit PS -Medium Luft.
 Einbau mit senkrecht nach unten zeigendem Deckel. **Standard-Maschenweite 0.1 und 0.5mm.** Andere Maschenweite auf Anfrage. **H4=Ausbauhöhe des Siebeinsatzes**

Hydraulic pressure test with PS x 1.43 –medium water, tightness test with PS -medium air.
 Installation with bonnet facing vertically downward. **Standard mesh-size 0.1 and 0.5mm.** Other sizes on request.
H4=minimum distance for insert-removal.

PS = MWB = max. zulässiger Betriebsüberdruck in bar ü / max. allowable working pressure in bar gauge
 TS = MWT = Den zulässigen Betriebsüberdrücken (PS) zugeordnete zulässige Betriebstemperatur in °C /
 max. allowable working temperature in °C associated with PS

Eck- Schmutzsammler

für Kältemittel nach
 EN 378-1 (Anhang E)
 und Kühlsolen

Angle- Strainer

for refrigerants acc. to
 EN 378-1(annex E)
 and for brines

-60°C / +160 °C

TS/°C	-60	-40	-10	+50	+100	+160	PN
PS/bar	28	28	28	28	28	28	25
PS/bar	42	42	42	42	33	29.5	40

Ausführung nach: / according to:
 EN 12284, EN 378, ISO 5149

Baulänge: / Length:
 HERL-Standard

Anschlüsse: / Connections:

TYP	INCH	Eintritt / Inlet	Austritt / Outlet
T61F-SS	1/2"-2"	Muffen-Schweißenden nach ANSI B16.11 / socket welding ends acc. to ANSI B16.11	Muffen-Schweißenden nach ANSI B16.11 / socket welding ends acc. to ANSI B16.11
T62F-SS	1/2"-1 1/4"	Gewindeanschluß / Thread FPT acc.to ANSI B1.20.1	Gewindeanschluß / Thread NPT acc.to ANSI B1.20.1
T61F.SW/FPT-SS	1/2"-1 1/4"	Muffen-Schweißenden nach ANSI B16.11 / socket welding ends acc. to ANSI B16.11	Gewindeanschluß / Thread NPT acc.to ANSI B1.20.1
T62F.FPT/SW-SS	1/2"-1 1/4"	Gewindeanschluß / Thread NPT acc.to ANSI B1.20.1	Muffen-Schweißenden nach ANSI B16.11 / socket welding ends acc. to ANSI B16.11

- Je nach Einsatzbereich ist eine abweichende Ausführung erforderlich
- Depending on the application range different equipment is required



PARKER HANNIFIN GMBH & CO.KG
HERL REFRIGERATING SPECIALTIES
WANKELSTRASSE 40 D-50996 KÖLN
TEL.(+49) 2236-3900-0
FAX (+49) 2236-3900-39
www.herl.de e-mail: info@herl.de



05.03 DIN-ISO / ANSI Flanschende - Flange End

DN	Eck/ Angle	Durch- gang/ Globe	Material ¹	Typ / type	Seite / page
15-300		X	ST	T2V-SS	05.03.03
15-300	X		ST	T11V-SS	05.03.04
1/2"-12"		X	ST	T4V-SS	05.03.07
15-100		X	GGG	RSF-DN	05.03.08

HERL T2V-SS

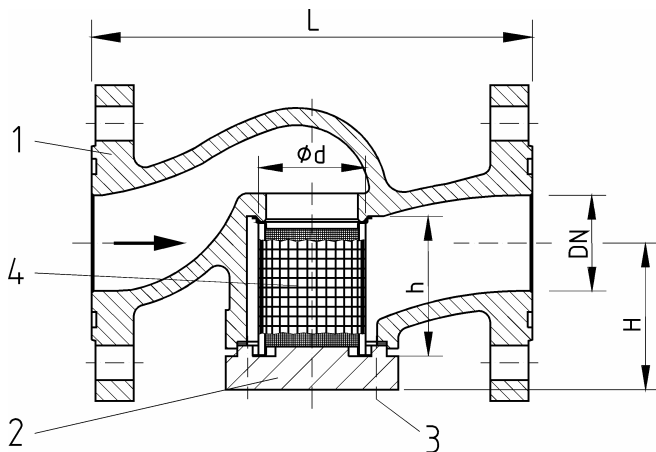
Durchgang- Schmutzsammler

Globe- Strainer

für Kältemittel nach
 EN 378-1 (Anhang E)
 und Kältsolen

for refrigerants acc. to
 EN 378-1(annex E)
 and for brines

-60°C / +160 °C



DN15-200

TS/°C	-60	-40	-10	+50	+100	+160	PN
PS/bar	28	28	28	28	258	26.3	25
PS/bar	31.5	42	42	42	30.3	26.3	40

DN250-300

TS/°C	-60	-50	-10	+50	+100	+160	PN
PS/bar	18	25	25	25	16.6	15.6	25

Ausführung nach: / according to:

EN 12284, EN 378, ISO 5149

Baulänge: / Length:

EN 558 Grundreihe 1

Anschlüsse: / Connections:

Flansche nach EN1092 mit Nut oder nach

ANSI 16.5 class 150 /

Flanges acc.to EN1092 with groove or acc. to

ANSI 16.5 class 150

	Teil / part	Material
1	Gehäuse / body	DN15-50 1.0488/1.0571 DN65-300 1.1138.05/1.6220
2	Oberteil / bonnet	1.0488/1.0571
3	Schrauben / bolts	A2.70
4	Siebeinsatz / strainer basket	1.4401 / 1.4305
	Sitz / seat	DN15-50 1.0488/1.0571 DN65-300 1.1138.05/1.6220

- Je nach Einsatzbereich ist eine abweichende Ausführung erforderlich
- Depending on the application range different equipment is required

DN	L	H	H4	d	h
15	130	74	138	32	62
20	150	75	138	32	62
25	160	80	144	39	66
32	180	79	144	39	66
40	200	87	153	47	71
50	230	95	158	57	73
65	290	108	200	69	89
80	310	124	210	89	104
100	350	152	280	101	127
125	400	194	360	138	149
150	480	211	410	163	180
200	600	255	460	195	218
250	730	327	610	248	282
300	850	355	660	303	316

Konform der Richtlinie über Druckgeräte 97/23/EG
 Conforming to Pressure Equipment Directive 97/23/EG

Druckprobe mit PS x 1.43 –Medium Wasser, Dichtigkeitsprobe mit PS -Medium Luft.

Einbau mit senkrecht nach unten zeigendem Deckel. **Standard-Maschenweite 0.1 und 0.5mm.** Andere Maschenweite auf Anfrage. **H4=Ausbauhöhe des Siebeinsatzes**

Hydraulic pressure test with PS x 1.43 –medium water, tightness test with PS -medium air.

Installation with bonnet facing vertically downward. **Standard mesh-size 0.1 and 0.5mm.** Other sizes on request.

H4=minimum distance for insert-removal.

PS = MWB = max. zulässiger Betriebsüberdruck in bar ü / max. allowable working pressure in bar gauge

TS = MWT = Den zulässigen Betriebsüberdrücken (PS) zugeordnete zulässige Betriebstemperatur in °C /
 max. allowable working temperature in °C associated with PS

HERL T11V-SS

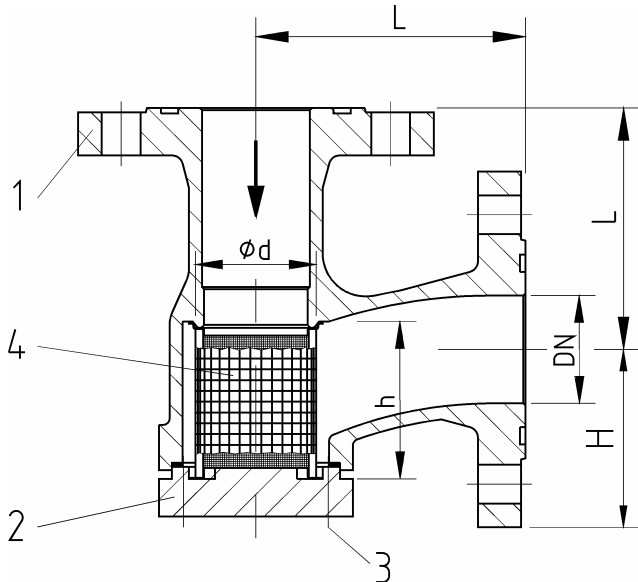
Eck- Schmutzsammler

für Kältemittel nach
 EN 378-1 (Anhang E)
 und Kältsolen

Angle- Strainer

for refrigerants acc. to
 EN 378-1(annex E)
 and for brines

-60°C / +160 °C



DN15-200

TS/°C	-60	-40	-10	+50	+100	+160	PN
PS/bar	28	28	28	28	28	26.3	25
PS/bar	31.5	42	42	42	30.3	26.3	40

DN250-300

TS/°C	-60	-50	-10	+50	+100	+160	PN
PS/bar	18	25	25	25	16.6	15.6	25

Ausführung nach: / according to:

EN 12284, EN 378, ISO 5149

Baulänge: / Length:

EN 558 Grundreihe/table 8

Anschlüsse: / Connections:

Flansche nach EN1092 mit Nut oder nach

ANSI 16.5 class 150 /

Flanges acc.to EN1092 with groove or acc. to

ANSI 16.5 class 150

	Teil / part	Material
1	Gehäuse / body	DN15-50 1.0488/1.0571 DN65-300 1.1138.05/1.6220
2	Oberteil / bonnet	1.0488/1.0571
3	Schrauben / bolts	A2.70
4	Siebeinsatz / strainer basket	1.4401 / 1.4305
	Sitz / seat	DN15-50 1.0488/1.0571 DN65-300 1.1138.05/1.6220

- Je nach Einsatzbereich ist eine abweichende Ausführung erforderlich
- Depending on the application range different equipment is required

Konform der Richtlinie über Druckgeräte 97/23/EG
 Conforming to Pressure Equipment Directive 97/23/EG

DN 65-300 mit angeschweißten Flanschenden: L abweichend!
 DN 65-300 with welded flange ends: Different L-sizes!

DN	L	H	H4	d	h
15	90	68	129	32	62
20	95	66	129	32	62
25	100	69	134	39	66
32	105	65	130	39	66
40	115	72	139	47	71
50	125	77	147	57	73

65	145	68	164	69	89
80	155	78	214	89	104
100	175	112	237	101	127
125	200	132	320	138	149
150	225	151	364	163	180
200	275	180	415	195	218
250	325	246	534	248	282
300	375	250	614	303	316

Druckprobe mit PS x 1.43 –Medium Wasser, Dichtigkeitsprobe mit PS -Medium Luft.

Einbau mit senkrecht nach unten zeigendem Deckel. **Standard-Maschenweite 0.1 und 0.5mm.** Andere Maschenweite auf Anfrage. **H4=Ausbauhöhe des Siebeinsatzes**

Hydraulic pressure test with PS x 1.43 –medium water, tightness test with PS -medium air.

Installation with bonnet facing vertically downward. **Standard mesh-size 0.1 and 0.5mm.** Other sizes on request.

H4=minimum distance for insert-removal.

PS = MWB = max. zulässiger Betriebsüberdruck in bar ü / max. allowable working pressure in bar gauge

TS = MWT = Den zulässigen Betriebsüberdrücken (PS) zugeordnete zulässige Betriebstemperatur in °C /
 max. allowable working temperature in °C associated with PS

HERL T4V-SS

Durchgang- Schmutzsammler

für Kältemittel nach
 EN 378-1 (Anhang E)
 und Kältsolen

Globe- Strainer

for refrigerants acc. to
 EN 378-1(annex E)
 and for brines

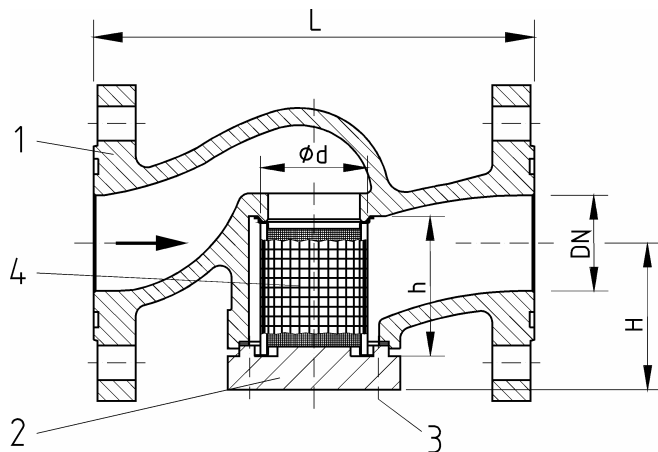
-60°C / +160 °C

TS/°C	-60	-40	-10	+50	+100	+160	ANSI
PS/bar	12.5	37.5	50	50	36	31.3	300

Ausführung nach: / according to:
 EN 12284, (DIN 3158), EN 378, ISO 5149

Baulänge: / Length:
 ASME B16.10 Class 300

Anschlüsse: / Connections:
 Flansche ANSI 16.5 class 300 /
 Flanges ANSI 16.5 class 300



DN	L	H	H4	d	h
1/2"	152	74	138	32	62
3/4"	178	75	138	32	62
1"	203	80	144	39	66
1 1/2"	229	87	153	47	71
2"	267	95	158	57	73
3"	318	125	206	89	104
4"	356	153	276	101	127
6"	445	211	406	163	180
8"	559	254	455	195	218
10"	622	327	610	248	282
12"	711	355	660	303	316

Teil / part	Material
1 Gehäuse / body	1/2" - 2": 1.0488/1.0571 3" - 12": 1.1138.05/1.6220
2 Oberteil / bonnet	1.0488/1.0571
3 Schrauben / bolts	A2.70
4 Siebeinsatz / strainer basket	1.4401 7 1.4305
Sitz / seat	1/2" - 2": 1.0488/1.0571 3" - 12": 1.1138.05/1.6220

- Je nach Einsatzbereich ist eine abweichende Ausführung erforderlich
- Depending on the application range different equipment is required

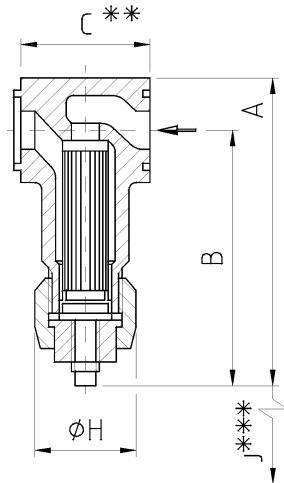
Konform der Richtlinie über Druckgeräte 97/23/EG
 Conforming to Pressure Equipment Directive 97/23/EG

Druckprobe mit PS x 1.43 –Medium Wasser, Dichtigkeitsprobe mit PS -Medium Luft.
 Einbau mit senkrecht nach unten zeigendem Deckel. **Standard-Maschenweite 0.1 und 0.5mm.** Andere Maschenweite auf Anfrage. **H4=Ausbauhöhe des Siebeinsatzes**

Hydraulic pressure test with PS x 1.43 –medium water, tightness test with PS -medium air.
 Installation with bonnet facing vertically downward. **Standard mesh-size 0.1 and 0.5mm.** Other sizes on request.
H4=minimum distance for insert-removal.

PS = MWB = max. zulässiger Betriebsüberdruck in bar ü / max. allowable working pressure in bar gauge
 TS = MWT = Den zulässigen Betriebsüberdrücken (PS) zugeordnete zulässige Betriebstemperatur in °C /
 max. allowable working temperature in °C associated with PS

(1/2")



PARKER RSF-DN

SCHMUTZSAMMLER FUER DRUCKREGLER / MAGNETVENTILE

für Kältemittel nach
 EN 378-1 (Anhang E)

STRAINER FOR PRESSURE CONTROLLER AND SOLENOIDS

for refrigerants acc.to
 EN 378-1(annex E)

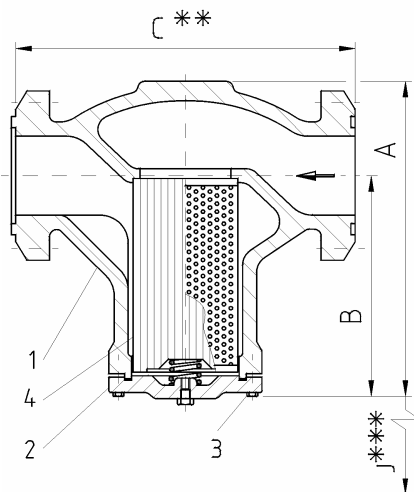
EINSATZBEREICH / RANGE OF APPL.:

-50°C / +105°C

TS (°C)	-50	-20	+50	+100	+105	PN
PS (bar)	-1/18,7	25	25	23,9	23,8	25

TS=MWT=max.zulässige Betriebstemperatur in °C
 PS=MWP=max.zulässiger Betriebsüberdruck in bar ü
 TS=MWT=max.allowable working temperature in °C
 PS=MWP=max. allowable working pressure in bar g

(3/4-4")



SIEBEINSATZ / SCREEN:

Die Maschenweite der Siebeinsätze beträgt 0,23 mm.
 Die Drahtdicke beträgt 0,2 mm. (entspricht 60 Mesh)
 Sreen openings: 0,23 x 0,23 mm
 Wire: 0,2 mm (60 mesh)

MATERIAL:

	Teil / part	Material
1	Gehäuse / body	GGG40.3
2	Oberteil / bonnet	DN20...50: GGG40.3 DN65...100: Stahl 1018 / steel 1018
3	Schrauben / bolts	Stahl / steel - Grade 5
4	Siebeinsatz / strainer basket	Edelstahl V2A / stainless steel 304

HAUPTABMESSUNGEN / MAIN DIMENSIONS:

Nennweite Nominal Size mm	Sitz Ø* Seat Ø* mm	A mm	B mm	C** mm	H mm	J*** mm	Freie Fläche / Open Screen Area mm ²	Gewicht / Weight * kg
15	5 oder 13	107	86	54	38	76	21	0,9
25	20 oder 25	141	111	95	95	127	62	3,2
32	32	181	127	175	95	127	123	6,8
50	40 oder 50	195	124	248	133	127	267	15
65	65	229	145	311	170	127	305	24
80	80	229	145	311	170	127	305	24
100	100	291	178	330	173	165	424	52

* Anschlußdurchmesser des anzuschließenden Magnetventils oder Druckreglers. Port size of the solenoid or pressure regulator.
 ** Länge in der Rohrleitung, die der Schmutzsammler benötigt. The space between the flanges in the line to allow the installation of the strainer.

*** Montageraum zum Austausch des Siebeinsatzes / Space required for removal of strainer screen assembly.



06 Schnellschlußventile für Ölablass

Oil drain valves

06.01 DIN-ISO / ASME-ANSI Schweißfassung - Butt Weld End

DN	single	combi- nation	Material ¹	Typ / type	Seite / page
15	X		ST	T38V.E	06.01.02
15	X		VA	T38VA.E	06.01.03
15		X	ST	T38V.E/T5F	06.01.05
15		X	VA	T38VA.E/T5VA.F	06.01.06
15		X	ST	T38V.E/T5F-R/AV	06.01.07
15		X	VA	T38VA.E/T5VA.F-R/AV	06.01.08

06.02 DIN-ISO / ANSI Flanschende – Flange End

DN	single	combi- nation	Material ¹	Typ / type	Seite / page
15	X		ST	T38V	06.02.02
15		X	ST	T38V/T2V	06.02.04
15		X	ST	T38V/T4V	06.02.05

¹ ST= kaltzäher Stahl / low temperature steel
VA= kaltzäher Edelstahl / low temperature stainless steel
GG= Gußeisen / cast iron



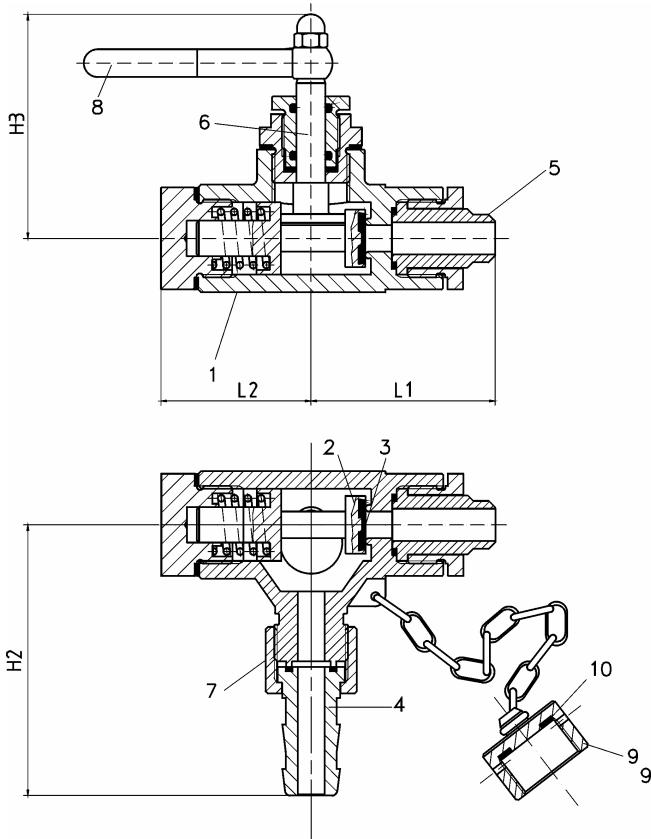
PARKER HANNIFIN GMBH & CO.KG
HERL REFRIGERATING SPECIALTIES
WANKELSTRASSE 40 D-50996 KÖLN
TEL.(+49) 2236-3900-0
FAX (+49) 2236-3900-39
www.herl.de e-mail: info@herl.de



06.01 DIN-ISO / ASME-ANSI Schweißfassung - Butt Weld End

DN	single	combi- nation	Material ¹	Typ / type	Seite / page
15	X		ST	T38V.E	06.01.02
15	X		VA	T38VA.E	06.01.03
15		X	ST	T38V.E/T5F	06.01.05
15		X	VA	T38VA.E/T5VA.F	06.01.06
15		X	ST	T38V.E/T5F-R/AV	06.01.07
15		X	VA	T38VA.E/T5VA.F-R/AV	06.01.08

¹ ST= kaltzäher Stahl / low temperature steel
VA= kaltzäher Edelstahl / low temperature stainless steel
GG= Gußeisen / cast iron



HERL T38V.E

Schnellschluß- ventil für Ölablaß

für Kältemittel nach
 EN 378-1 (Anhang E)
 und Kühlsolen

Oil Drain Valve

for refrigerants acc.to
 EN 378-1(annex E)
 and for brines

-60°C / +160 °C

TS/°C	-60	-40	-10	+50	+100	+160	PN
PS/bar	10.5	28	28	28	28	26.3	25
PS/bar	10.5	31.5	42	42	30.3	26.3	40

Ausführung nach: / according to:
 EN 12284, EN 378, ISO 5149

Baulänge: / Length:
 HERL-Standard

Anschlüsse: / Connections:
 Anschweißenden nach DIN EN 12627 oder
 ASME B16.25 Schedule 80 /
 Butt welding ends acc. to DIN EN 12627 or
 ASME B16.25 Schedule 80

DN	L1	L2	H2	H3
15	62.5	68	124	104

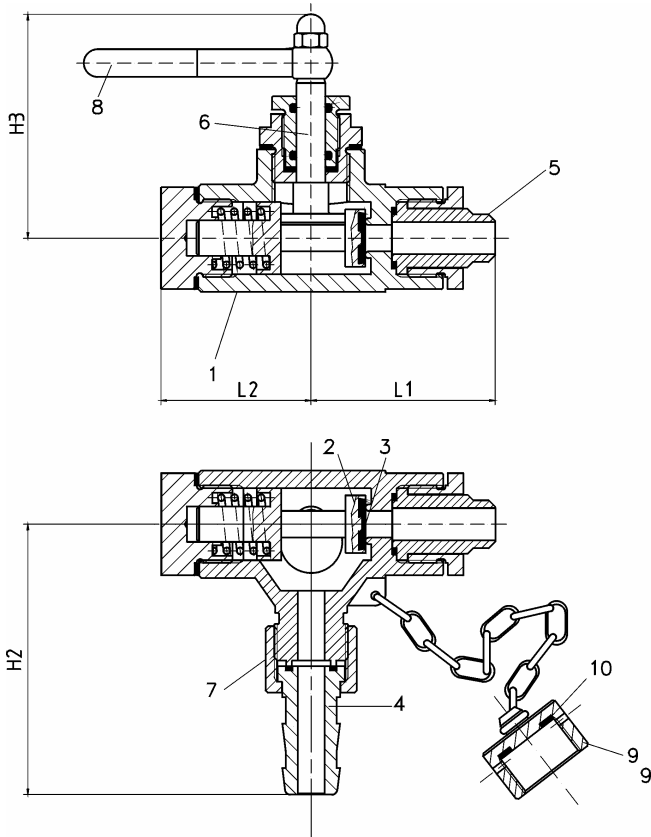
Teil / part	Material:
1 Gehäuse / body	1.1138.05/1.6220
2 Kegel / disc	1.0715
3 Kegeldichtung / disc seal	Neoprene
4 Schlauchanschluß / Hose connection	1.0715
5 Schweißstüle / welding nipple	1.0402
6 Exenterwelle / eccentric schaft	1.0401
7 Überwurfmutter / union nut	1.0715
8 Hebel / lever	3.2341.01
9 Blindmutter / nut	1.0715
10 Dichtung / gasket	Al

Konform der Richtlinie über Druckgeräte 97/23/EG
 Conforming to Pressure Equipment Directive 97/23/EG

Schnellschlußventil nur mit vorgeschaltetem Absperrventil einbauen. Selbsttätiges Öffnen des Schnellschlußventils: ≥ 20 bar
 Druckprobe mit PS x 1.43 –Medium Wasser, Dichtigkeitsprobe mit PS -Medium Luft.

Oil drain valve need to be installed with superposed shut-off valve. Automatically opening pressure of the oil drain valve: ≥ 20
 bar.
 Hydraulic pressure test with PS x 1.43 –medium water, tightness test with PS -medium air.

PS = MWB = max. zulässiger Betriebsüberdruck in bar ü / max. allowable working pressure in bar gauge
 TS = MWT = Den zulässigen Betriebsüberdrücken (PS) zugeordnete zulässige Betriebstemperatur in °C / max. allowable
 working temperature in °C, associated with PS



HERL T38VA.E

Schnellschluß-ventil für Ölablaß

für Kältemittel nach
 EN 378-1 (Anhang E)
 und Kältsolen

Oil Drain Valve

for refrigerants acc.to
 EN 378-1(annex E)
 and for brines

-60°C / +160 °C

TS/°C	-60	-40	-10	+50	+100	+160	PN
PS/bar	28	28	28	28	28	26.3	25
PS/bar	42	42	42	42	30.3	26.3	40

Ausführung nach: / according to:
 EN 12284, EN 378, ISO 5149

Baulänge: / Length:
 HERL-Standard

Anschlüsse: / Connections:
 Anschweißenden nach DIN EN 12627 oder
 ASME B16.25 Schedule 80 /
 Butt welding ends acc. to DIN EN 12627 or
 ASME B16.25 Schedule 80

DN	L1	L2	H2	H3
15	62.5	68	124	104

	Teil / part	Material:
1	Gehäuse / body	1.6902/1.4408
2	Kegel / disc	1.4305
3	Kegeldichtung / disc seal	Neoprene
4	Schlauchanschluß / Hose connection	1.4305
6	Exenterwelle / eccentric schaft	1.4305
7	Überwurfmutter / union nut	1.4305
8	Hebel / lever	3.2341.01
9	Blindmutter / nut	1.4305
10	Dichtung / gasket	Al

- Je nach Einsatzbereich ist eine abweichende Ausführung erforderlich
- Depending on the application range different equipment is required

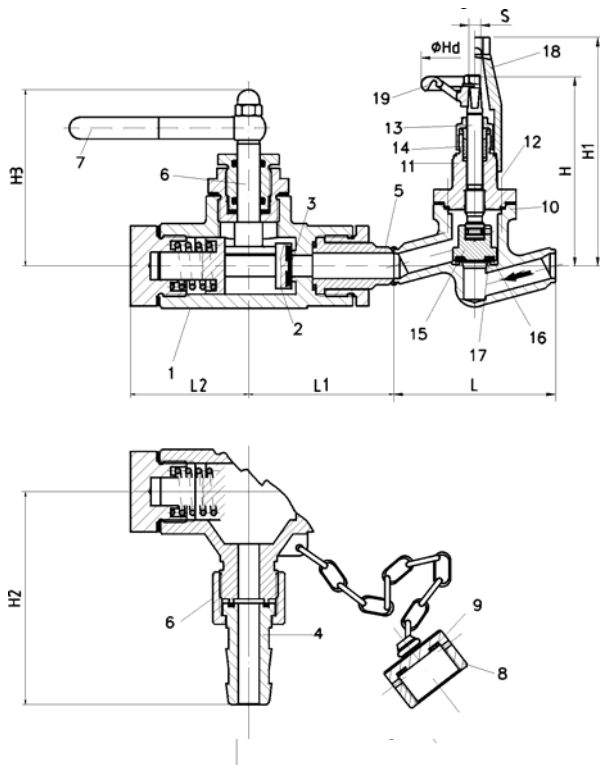
Konform der Richtlinie über Druckgeräte 97/23/EG
 Conforming to Pressure Equipment Directive 97/23/EG

Schnellschlußventil nur mit vorgeschaltetem Absperrventil einbauen. Selbsttätiges Öffnen des Schnellschlußventils: ≥ 20 bar
 Druckprobe mit PS x 1.43 –Medium Wasser, Dichtigkeitsprobe mit PS -Medium Luft.

Oil drain valve need to be installed with superposed shut-off valve. Automatically opening pressure of the oil drain valve: ≥ 20 bar.

Hydraulic pressure test with PS x 1.43 –medium water, tightness test with PS -medium air.

PS = MWB = max. zulässiger Betriebsüberdruck in bar ü / max. allowable working pressure in bar gauge
 TS = MWT = Den zulässigen Betriebsüberdrücken (PS) zugeordnete zulässige Betriebstemperatur in °C / max. allowable working temperature in °C, associated with PS



HERL T38V.E/T5F

Schnellschluß-ventil für Ölablaß

Oil Drain Valve

für Kältemittel nach
 EN 378-1 (Anhang E)
 und Kühltölen

for refrigerants acc.to
 EN 378-1(annex E)
 and for brines

-60°C / +160 °C

TS/°C	-60	-40	-10	+50	+100	+160	PN
PS/bar	10.5	28	28	28	28	26.3	25
PS/bar	10.5	31.5	42	42	30.3	26.3	40

Ausführung nach: / according to:
 EN 12284, EN 378, ISO 5149

Baulänge: / Length:
 HERL-Standard

Anschlüsse: / Connections:
 Anschweißenden nach DIN EN 12627 oder
 ASME B16.25 Schedule 80 /
 Butt welding ends acc. to DIN EN 12627 or
 ASME B16.25 Schedule 80

DN	L	L1	L2	H	H1	H2	H3	ØHd	S
15	110	62.5	68	144	158	124	104	80	8

Teil / part	Material:
1 Gehäuse / body	1.1138.05/1.6220
2 Kegel / disc	1.0715
3 Kegeldichtung / disc seal	Neoprene
4 Schlauchanschluß / Hose-connection	1.0715
5 Schweißstübe / welding nipple	1.0402
6 Exzenterwelle/ excentric shaft	1.0460
7 Hebel / lever	3.2341.01
8 Blindmutter / nut	1.0715
9 Dichtung / gasket	Al

- Je nach Einsatzbereich ist eine abweichende Ausführung erforderlich
- Depending on the application range different equipment is required

Teil / part	Material:
10 Gehäuse / body	1.0488/1.0571
11 Oberteil / bonnet	
12 Schrauben / bolts	A2.70
13 Spindel / stem	1.4313
14 Packung / packing	Graphite
15 Kegel / disc	1.0715
16 Kegeldichtung / disc seal	PTFE-Graphite
17 Sitz / seat	1.0488/1.0571
18 Kappe / cap	Al
19 Handrad / handwheel	

Konform der Richtlinie über Druckgeräte 97/23/EG
 Conforming to Pressure Equipment Directive 97/23/EG

Ventile nur mit vorgeschaltetem Absperrventil einbauen. Schlauchanschluß und Blindmutter werden serienmäßig mitgeliefert. Öffnungsdruck des Schnellschlußventils: ≥ 20 bar

Ventile mit Kappe oder Handrad. Druckprobe mit PS x 1.43 –Medium Wasser, Dichtigkeitsprobe mit PS -Medium Luft.

Bauhöhe H bezieht sich auf das voll geöffnete Ventil mit Handrad.

Ventil mit Rückdichtung: Neuverpacken der Stopfbuchse unter Druck möglich.

Valves need to be installed with superposed shut-off valve. Hose connection and blind nut are standard design. Opening pressure of the oil drain valve: ≥ 20 bar.

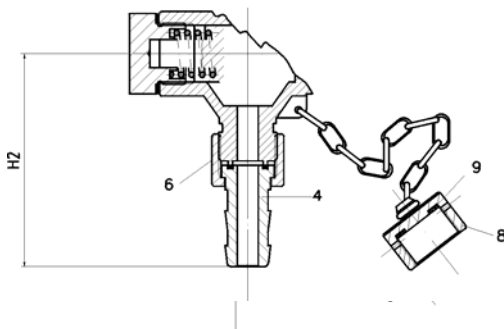
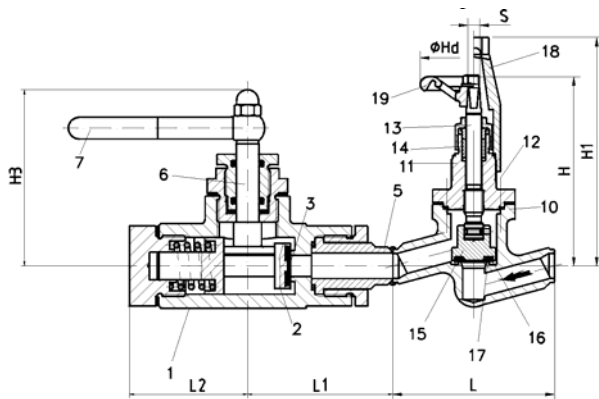
Valves with cap or handwheel. Hydraulic pressure test with PS x 1.43 –medium water, tightness test with PS -medium air.

Total height H refers to the fully opened valve with handwheel.

Valve with backseating: Packing can be repacked under pressure.

PS = MWB = max. zulässiger Betriebsüberdruck in bar ü / max. allowable working pressure in bar gauge

TS = MWT = Den zulässigen Betriebsüberdrücken (PS) zugeordnete zulässige Betriebstemperatur in °C / max. allowable working temperature in °C, associated with PS



HERL T38VA.E/T5VA.F

**Schnellschluß-
ventil für Ölablaß**

**Oil Drain
Valve**

für Kältemittel nach
 EN 378-1 (Anhang E)
 und Kühltölen

for refrigerants acc.to
 EN 378-1(annex E)
 and for brines

-60°C / +160 °C

TS/°C	-60	-40	-10	+50	+100	+160	PN
PS/bar	28	28	25	28	28	28	25
PS/bar	42	42	42	42	30.3	26.3	40

Ausführung nach: / according to:
 EN 12284, EN 378, ISO 5149

Baulänge: / Length:
 HERL-Standard

Anschlüsse: / Connections:
 Anschweißenden nach DIN EN 12627 oder
 ASME B16.25 Schedule 80 /
 Butt welding ends acc. to DIN EN 12627 or
 ASME B16.25 Schedule 80

DN	L	L1	L2	H	H1	H2	H3	ØHd	S
15	110	62.5	68	144	158	124	104	80	8

Teil / part	Material:
1 Gehäuse / body	1.6902/1.4408
2 Kegel / disc	1.4305
3 Kegeldichtung / disc seal	Neoprene
4 Schlauchanschluß / Hose-connection	1.4305
5 Schweißstülpe / welding nipple	1.4305
6 Exzenterwelle/ excentric shaft	1.4305
7 Hebel / lever	3.2341.01
8 Blindmutter / nut	1.4305
9 Dichtung / gasket	Al

Teil / part	Material:
10 Gehäuse / body	1.4301/1.4404
11 Oberteil / bonnet	
12 Schrauben / bolts	A2.70
13 Spindel / stem	1.4313
14 Packung / packing	Graphite
15 Kegel / disc	1.0715
16 Kegeldichtung / disc seal	PTFE-Graphite
17 Sitz / seat	1.4301/1.4404
18 Kappe / cap	Al
19 Handrad / handwheel	

Konform der Richtlinie über Druckgeräte 97/23/EG
 Conforming to Pressure Equipment Directive 97/23/EG

- Je nach Einsatzbereich ist eine abweichende Ausführung erforderlich
- Depending on the application range different equipment is required

Ventile nur mit vorgeschaltetem Absperrventil einbauen. Schlauchanschluß und Blindmutter werden serienmäßig mitgeliefert.

Öffnungsdruck des Schnellschlußventils: ≥ 20 bar

Ventile mit Kappe oder Handrad. Druckprobe mit PS x 1.43 –Medium Wasser, Dichtigkeitsprobe mit PS -Medium Luft.

Bauhöhe H bezieht sich auf das voll geöffnete Ventil mit Handrad.

Ventil mit Rückdichtung: Neuverpacken der Stopfbuchse unter Druck möglich.

Valves need to be installed with superposed shut-off valve. Hose connection and blind nut are standard design. Opening pressure of the oil drain valve: ≥ 20 bar.

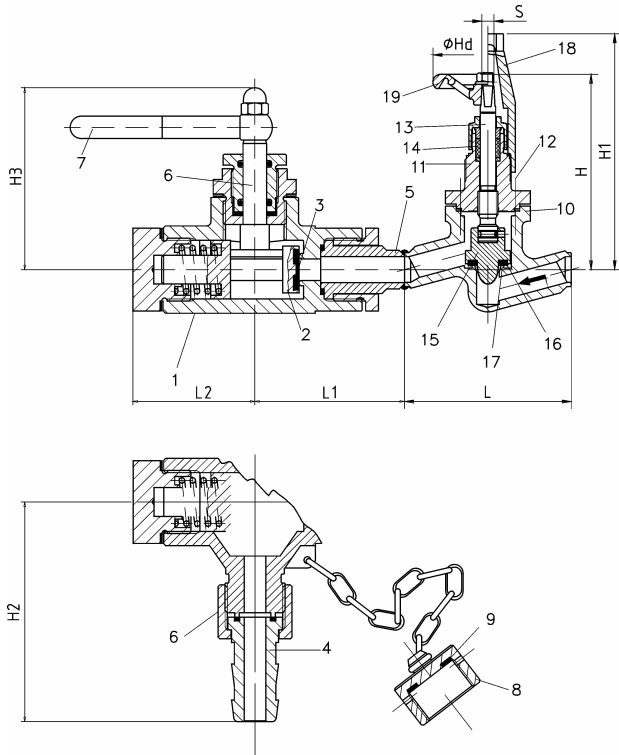
Valves with cap or handwheel. Hydraulic pressure test with PS x 1.43 –medium water, tightness test with PS –medium air.

Total height H refers to the fully opened valve with handwheel.

Valve with backseating: Packing can be repacked under pressure.

PS = MWB = max. zulässiger Betriebsüberdruck in bar ü / max. allowable working pressure in bar gauge

TS = MWT = Den zulässigen Betriebsüberdrücken (PS) zugeordnete zulässige Betriebstemperatur in °C / max. allowable working temperature in °C, associated with PS



HERL T38V.E/T5F-R/AV

**Schnellschluß-
ventil für Ölablaß**

**Oil Drain
Valve**

für Kältemittel nach
 EN 378-1 (Anhang E)
 und Kältsolen

for refrigerants acc.to
 EN 378-1(annex E)
 and for brines

-60°C / +160 °C

TS/°C	-60	-40	-10	+50	+100	+160	PN
PS/bar	10.5	28	28	28	28	26.3	25
PS/bar	10.5	31.5	42	42	30.3	26.3	40

Ausführung nach: / according to:
 EN 12284, EN 378, ISO 5149

Baulänge: / Length:
 HERL-Standard

Anschlüsse: / Connections:
 Anschweißenden nach DIN EN 12627 oder
 ASME B16.25 Schedule 80 /
 Butt welding ends acc. to DIN EN 12627 or
 ASME B16.25 Schedule 80

DN	L	L1	L2	H	H1	H2	H3	ØHd	S
15	110	62.5	68	144	158	124	104	80	8

Teil / part	Material:
1 Gehäuse / body	1.1138.05/1.6220
2 Kegel / disc	1.0715
3 Kegeldichtung / disc seal	Neoprene
4 Schlauchanschluß / Hose-connection	1.0715
5 Schweißstüle / welding nipple	1.0402
6 Exzenterwelle/ excentric shaft	1.0460
7 Hebel / lever	3.2341.01
8 Blindmutter / nut	1.0715
9 Dichtung / gasket	Al

- Je nach Einsatzbereich ist eine abweichende Ausführung erforderlich
- Depending on the application range different equipment is required

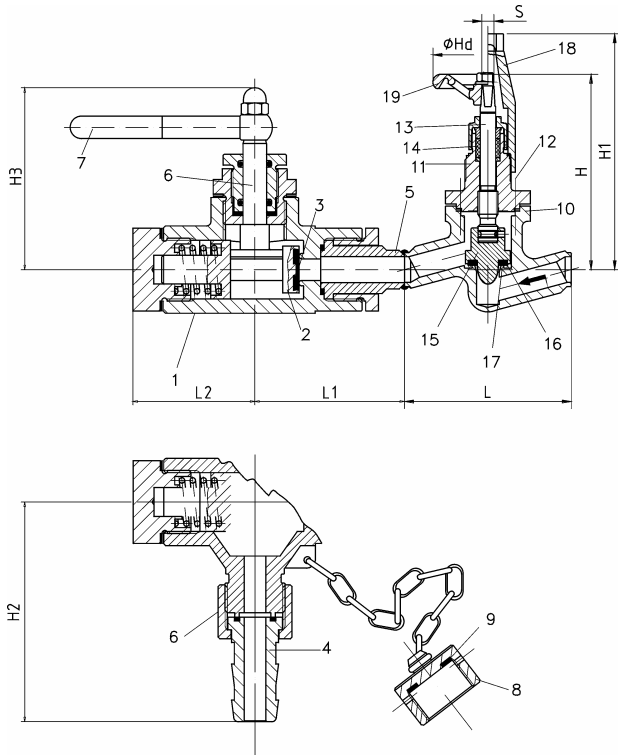
Teil / part	Material:
10 Gehäuse / body	1.0488/1.0571
11 Oberteil / bonnet	
12 Schrauben / bolts	A2.70
13 Spindel / stem	1.4313
14 Packung / packing	Graphite
15 Kegel / disc	1.0715
16 Kegeldichtung / disc seal	PTFE-Graphite
17 Sitz / seat	1.0488/1.0571
18 Kappe / cap	Al
19 Handrad / handwheel	

Konform der Richtlinie über Druckgeräte 97/23/EG
 Conforming to Pressure Equipment Directive 97/23/EG

Ventile nur mit vorgeschaltetem Absperr-Regelventil einbauen. Schlauchanschluß und Blindmutter werden serienmäßig mitgeliefert. Öffnungsdruck des Schnellschlußventils: ≥ 20 bar
 Ventile mit Kappe oder Handrad. Druckprobe mit PS x 1.43 –Medium Wasser, Dichtigkeitsprobe mit PS -Medium Luft.
 Bauhöhe H bezieht sich auf das voll geöffnete Ventil mit Handrad.
 Ventil mit Rückdichtung: Neuverpacken der Stopfbuchse unter Druck möglich.

Valves need to be installed with superposed shut-off-regulating valve. Hose connection and blind nut are standard design.
 Opening pressure of the oil drain valve: ≥ 20 bar.
 Valves with cap or handwheel. Hydraulic pressure test with PS x 1.43 –medium water, tightness test with PS -medium air.
 Total height H refers to the fully opened valve with handwheel.
 Valve with backseating: Packing can be repacked under pressure.

PS = MWB = max. zulässiger Betriebsüberdruck in bar ü / max. allowable working pressure in bar gauge
 TS = MWT = Den zulässigen Betriebsüberdrücken (PS) zugeordnete zulässige Betriebstemperatur in °C / max. allowable working temperature in °C, associated with PS



HERL T38VA.E/T5VA.F-R/AV

Schnellschluß-ventil für Ölablaß

für Kältemittel nach
 EN 378-1 (Anhang E)
 und Kühlsolen

Oil Drain Valve

for refrigerants acc.to
 EN 378-1(annex E)
 and for brines

-60°C / +160 °C

TS/°C	-60	-40	-10	+50	+100	+160	PN
PS/bar	28	28	28	28	28	26.3	25
PS/bar	42	42	42	42	30.3	26.3	40

Ausführung nach: / according to:
 EN 12284, EN 378, ISO 5149

Baulänge: / Length:
 HERL-Standard

Anschlüsse: / Connections:
 Anschweißenden nach DIN EN 12627 oder
 ASME B16.25 Schedule 80 /
 Butt welding ends acc. to DIN EN 12627 or
 ASME B16.25 Schedule 80

DN	L	L1	L2	H	H1	H2	H3	ØHd	S
15	110	62.5	68	144	158	124	104	80	8

Teil / part	Material:
1 Gehäuse / body	1.6902/1.4408
2 Kegel / disc	1.4305
3 Kegeldichtung / disc seal	Neoprene
4 Schlauchanschluß / Hose-connection	1.4305
5 Schweißstülpe / welding nipple	1.4305
6 Exzenterwelle/ excentric shaft	1.4305
7 Hebel / lever	3.2341.01
8 Blindmutter / nut	1.4305
9 Dichtung / gasket	Al

Teil / part	Material:
10 Gehäuse / body	1.4301/1.4404
11 Oberteil / bonnet	
12 Schrauben / bolts	A2.70
13 Spindel / stem	1.4313
14 Packung / packing	Graphite
15 Kegel / disc	1.0715
16 Kegeldichtung / disc seal	PTFE-Graphite
17 Sitz / seat	1.4301/1.4404
18 Kappe / cap	Al
19 Handrad / handwheel	

Konform der Richtlinie über Druckgeräte 97/23/EG
 Conforming to Pressure Equipment Directive 97/23/EG

- Je nach Einsatzbereich ist eine abweichende Ausführung erforderlich
- Depending on the application range different equipment is required

Ventile nur mit vorgeschaltetem Absperr-Regelventil einbauen. Schlauchanschluß und Blindmutter werden serienmäßig mitgeliefert. Öffnungsdruck des Schnellschlußventils: ≥ 20 bar
 Ventile mit Kappe oder Handrad. Druckprobe mit PS x 1.43 –Medium Wasser, Dichtigkeitsprobe mit PS -Medium Luft.
 Bauhöhe H bezieht sich auf das voll geöffnete Ventil mit Handrad.
 Ventil mit Rückdichtung: Neuverpacken der Stopfbuchse unter Druck möglich.

Valves need to be installed with superposed shut-off-regulating valve. Hose connection and blind nut are standard design.
 Opening pressure of the oil drain valve: ≥ 20 bar.
 Valves with cap or handwheel.Hydraulic pressure test with PS x 1.43 –medium water,tightness test with PS -medium air.
 Total height H refers to the fully opened valve with handwheel.
 Valve with backseating: Packing can be repacked under pressure.

PS = MWB = max. zulässiger Betriebsüberdruck in bar ü / max. allowable working pressure in bar gauge
 TS = MWT = Den zulässigen Betriebsüberdrücken (PS) zugeordnete zulässige Betriebstemperatur in °C / max. allowable working temperature in °C, associated with PS

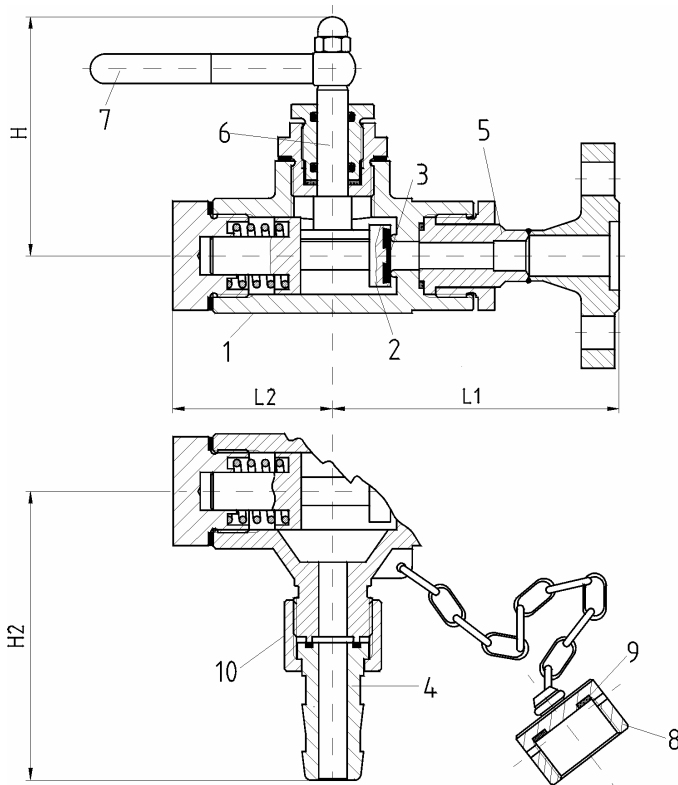


PARKER HANNIFIN GMBH & CO.KG
HERL REFRIGERATING SPECIALTIES
WANKELSTRASSE 40 D-50996 KÖLN
TEL.(+49) 2236-3900-0
FAX (+49) 2236-3900-39
www.herl.de e-mail: info@herl.de



06.02 DIN-ISO / ANSI Flanschende – Flange End

DN	single	combi- nation	Material ¹	Typ / type	Seite / page
15	X		ST	T38V	06.02.02
15		X	ST	T38V/T2V	06.02.04
15		X	ST	T38V/T4V	06.02.05



HERL T38V

Schnellschluß- ventil für Ölablaß

für Kältemittel nach
 EN 378-1 (Anhang E)
 und Kühltölen

Oil Drain Valve

for refrigerants acc.to
 EN 378-1(annex E)
 and for brines

-60°C / +160 °C

TS/°C	-60	-40	-10	+50	+100	+160	PN
PS/bar	10.5	28	28	28	28	26.3	25
PS/bar	10.5	31.5	42	42	30.3	26.3	40

Ausführung nach: / according to:
 EN 12284, EN 378, ISO 5149

Baulänge: / Length:
 HERL-Standard

Anschlüsse: / Connections:
 Flansche nach EN1092 mit Feder oder nach
 ANSI 16.5 class 150(DN15-20), 300(DN15) /
 Flanges acc.to EN1092 with tongue or acc. to
 ANSI 16.5 class 150(DN15-20), 300(DN15)

Teil / part	Material:
1 Gehäuse / body	1.1138.05/1.6220
2 Kegel / disc	1.0715
3 Kegeldichtung / disc seal	Neoprene
4 Schlauchanschluß / Hose connection	1.0715
5 Schweißstübe / welding nipple	1.0402
6 Exzenterwelle / eccentric shaft	1.0460
7 Hebel / lever	3.2341.01
8 Blindmutter / nut	1.0715
9 Dichtung / gasket	Al
10 Überwurfmutter / nut	1.0715

DN	L1	L2	H2	H3
15	125	68	124	104
20	125	68	124	104

- Je nach Einsatzbereich ist eine abweichende Ausführung erforderlich
- Depending on the application range different equipment is required

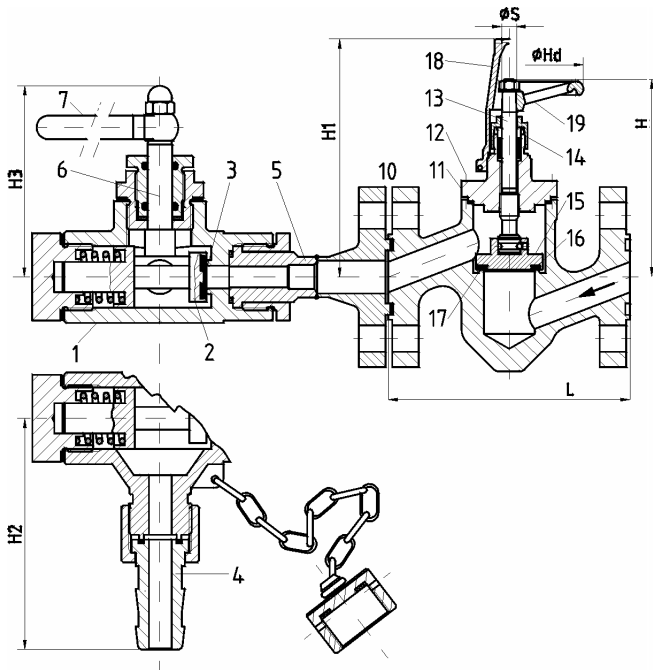
Konform der Richtlinie über Druckgeräte 97/23/EG
 Conforming to Pressure Equipment Directive 97/23/EG

Schnellschlußventil nur mit vorgeschaltetem Absperrventil einbauen. Selbsttätiges Öffnen des Schnellschlußventils: ≥ 20 bar
 Druckprobe mit PS x 1.43 –Medium Wasser, Dichtigkeitsprobe mit PS -Medium Luft.

Oil drain valve need to be installed with superposed shut-off valve. Automatically opening pressure of the oil drain valve: ≥ 20 bar.

Hydraulic pressure test with PS x 1.43 –medium water, tightness test with PS -medium air.

PS = MWB = max. zulässiger Betriebsüberdruck in bar ü / max. allowable working pressure in bar gauge
 TS = MWT = Den zulässigen Betriebsüberdrücken (PS) zugeordnete zulässige Betriebstemperatur in °C / max. allowable working temperature in °C, associated with PS



HERL T38V/T2V

Schnellschluß- ventil für Ölablaß

für Kältemittel nach
 EN 378-1 (Anhang E)
 und Kältsolen

Oil Drain Valve

for refrigerants acc.to
 EN 378-1(annex E)
 and for brines

-60°C / +160 °C

TS/°C	-60	-40	-10	+50	+100	+160	PN
PS/bar	10.5	28	28	28	28	26.3	25
PS/bar	10.5	31.5	42	42	30.3	26.3	40

Ausführung nach: / according to:
 EN 12284, EN 378, ISO 5149

Baulänge: / Length:
 HERL-Standard / EN 558 table 1

Anschlüsse: / Connections:
 Flansche nach EN1092 mit Feder oder nach
 ANSI 16.5 class 150, 300 (Absperrventil mit Nut) /
 Flanges acc.to EN1092 with tongue or acc. to
 ANSI 16.5 class 150, 300 (Shut off valve with groove)

	Teil / part	Material:
1	Gehäuse / body	1.1138.05/1.6220
2	Kegel / disc	1.0715
3	Kegeldichtung / disc seal	Neoprene
4	Schlauchanschluß / Hose-connection	1.0715
5	Schweißstülpe / welding nipple	1.0402
6	Exzenterwelle / eccentric shaft	1.0460
7	Hebel / lever	3.2341.01

- Je nach Einsatzbereich ist eine abweichende Ausführung erforderlich
- Depending on the application range different equipment is required

Konform der Richtlinie über Druckgeräte 97/23/EG
 Conforming to Pressure Equipment Directive 97/23/EG

DN	L	L1	L2	H	H1	H2	H3	ØHd	S
15	130	125	68	224	240	124	104	140	10.8

	Teil / part	Material:
10	Gehäuse / body	1.0488/1.0571
11	Oberteil / bonnet	
12	Schrauben / bolts	A2.70
13	Spindel / stem	1.4313
14	Packung / packing	Graphite
15	Kegel / disc	1.0715
16	Kegeldichtung / disc seal	Hartblei / lead tin
17	Sitz / seat	1.0488/1.0571
18	Kappe / cap	Al
19	Handrad / handwheel	

Ventile nur mit vorgeschaltetem Absperrventil einbauen. Schlauchanschluß und Blindmutter werden serienmäßig mitgeliefert.

Öffnungsdruck des Schnellschlußventils: ≥ 20 bar

Ventile mit Kappe oder Handrad. Druckprobe mit PS x 1.43 –Medium Wasser, Dichtigkeitsprobe mit PS -Medium Luft.

Bauhöhe H bezieht sich auf das voll geöffnete Ventil mit Handrad.

Ventil mit Rückdichtung: Neuverpacken der Stopfbuchse unter Druck möglich.

Valves need to be installed with superposed shut-off valve. Hose connection and blind nut are standard design. Opening pressure of the oil drain valve: ≥ 20 bar.

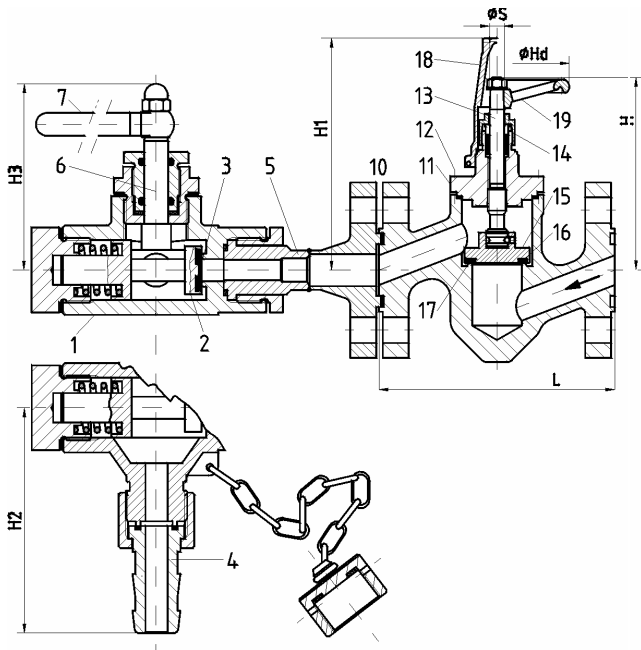
Valves with cap or handwheel. Hydraulic pressure test with PS x 1.43 –medium water, tightness test with PS -medium air.

Total height H refers to the fully opened valve with handwheel.

Valve with backseating: Packing can be repacked under pressure.

PS = MWB = max. zulässiger Betriebsüberdruck in bar ü / max. allowable working pressure in bar gauge

TS = MWT = Den zulässigen Betriebsüberdrücken (PS) zugeordnete zulässige Betriebstemperatur in °C / max. allowable working temperature in °C, associated with PS



HERL T38V/T4V

Schnellschluß-ventil für Ölablaß

für Kältemittel nach
 EN 378-1 (Anhang E)
 und Kühlsolen

Oil Drain Valve

for refrigerants acc.to
 EN 378-1(annex E)
 and for brines

-60°C / +160 °C

TS/°C	-60	-40	-10	+50	+100	+160	ANSI
PS/bar	12.5	37.5	50	50	36	31.3	300

Ausführung nach: / according to:

EN 12284, (EN 378, ISO 5149)

Baulänge: / Length:

HERL-Standard / ASME B16.10 Class 300

Anschlüsse: / Connections:

Flansche ANSI 16.5 class 300 /
 Flanges ANSI 16.5 class 300

ND	L	L1	L2	H	H1	H2	H3	ØHd	S
1/2"	152	125	68	208	218	124	104	140	10.8

	Teil / part	Material:
1	Gehäuse / body	1.1138.05/1.6220
2	Kegel / disc	1.0715
3	Kegeldichtung / disc seal	Neoprene
4	Schlauchanschluß / Hose-connection	1.0715
5	Schweißstülpe / welding nipple	1.0402
6	Exzenterwelle / eccentric shaft	1.0460
7	Hebel / lever	3.2341.01

- Je nach Einsatzbereich ist eine abweichende Ausführung erforderlich
- Depending on the application range different equipment is required

Konform der Richtlinie über Druckgeräte 97/23/EG
 Conforming to Pressure Equipment Directive 97/23/EG

	Teil / part	Material:
10	Gehäuse / body	1.0488/1.0571
11	Oberteil / bonnet	
12	Schrauben / bolts	A2.70
13	Spindel / stem	1.4313
14	Packung / packing	Graphite
15	Kegel / disc	1.0715
16	Kegeldichtung / disc seal	Hartblei / lead tin
17	Sitz / seat	1.0488/1.0571
18	Kappe / cap	Al
19	Handrad / handwheel	

Ventile nur mit vorgeschaltetem Absperrventil einbauen. Schlauchanschluß und Blindmutter werden serienmäßig mitgeliefert.

Öffnungsdruck des Schnellschlußventils: ≥ 20 bar

Ventile mit Kappe oder Handrad. Druckprobe mit PS x 1.43 –Medium Wasser, Dichtigkeitsprobe mit PS -Medium Luft.

Bauhöhe H bezieht sich auf das voll geöffnete Ventil mit Handrad.

Ventil mit Rückdichtung: Neuverpacken der Stopfbuchse unter Druck möglich.

Valves need to be installed with superposed shut-off valve. Hose connection and blind nut are standard design. Opening pressure of the oil drain valve: ≥ 20 bar.

Valves with cap or handwheel. Hydraulic pressure test with PS x 1.43 –medium water, tightness test with PS -medium air.

Total height H refers to the fully opened valve with handwheel.

Valve with backseating: Packing can be repacked under pressure.

PS = MWB = max. zulässiger Betriebsüberdruck in bar ü / max. allowable working pressure in bar gauge

TS = MWT = Den zulässigen Betriebsüberdrücken (PS) zugeordnete zulässige Betriebstemperatur in °C / max. allowable working temperature in °C, associated with PS



07 Überströmventile (gedruckabhängig) Overflow valves (back pressure dependent)

07.01 DIN-ISO / ASME-ANSI Schweißfassung - Butt Weld End

DN	Eck/ Angle	Durch- gang/ Globe	Material ¹	Typ / type	Seite / page
15-25	X		ST/VA	T6F-UV T6VA.F-UV	07.01.02

07.02 DIN-ISO / ANSI Flanschende – Flange End

DN	Eck/ Angle	Durch- gang/ Globe	Material ¹	Typ / type	Seite / page
15-150	X		ST	T22V	07.02.02

07.T Technical Information

07.T.00

¹ ST= kaltzäher Stahl / low temperature steel
VA= kaltzäher Edelstahl / low temperature stainless steel
GG= Gußeisen / cast iron



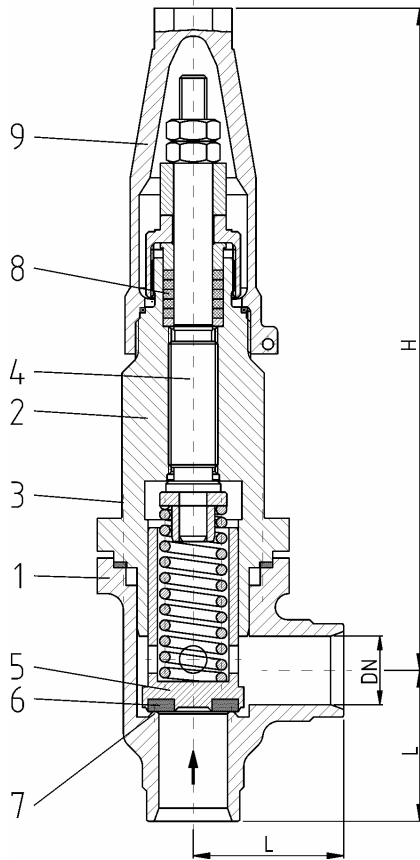
PARKER HANNIFIN GMBH & CO.KG
HERL REFRIGERATING SPECIALTIES
WANKELSTRASSE 40 D-50996 KÖLN
TEL.(+49) 2236-3900-0
FAX (+49) 2236-3900-39
www.herl.de e-mail: info@herl.de



07.01 DIN-ISO / ASME-ANSI Schweißfassung - Butt Weld End

DN	Eck/ Angle	Durch- gang/ Globe	Material ¹	Typ / type	Seite / page
15-25	X		ST, VA	T6F-UV T6VA.F-UV	07.01.02

¹ ST= kaltzäher Stahl / low temperature steel
VA= kaltzäher Edelstahl / low temperature stainless steel
GG= Gußeisen / cast iron



Teil / part	Material:
1 Gehäuse / body	1.0488 / 1.0751
2 Oberteil / bonnet	1.4301 / 1.4404
3 Schrauben / bolts	A2.70
4 Spindel / stem	1.4313
5 Kegel / disc	1.0715
6 Kegeldichtung / disc sealing	PTFE
7 Sitz / seat	1.0488 / 1.4301 1.4301 / 1.4404
8 Packung / packing	Graphite
9 Kappe / cap	Al

HERL T6F-UV T6VA.F-UV

Eck-Überströmventil

für Kältemittel nach
 EN 378-1 (Anhang E)
 und Kühltölen

Angle-Overflow Valve

for refrigerants acc.to
 EN 378-1(annex E)
 and for brines

-60°C / +160 °C

TS/°C	-60	-40	-10	+50	+100	+160	PN
PS/bar	10,5	28	28	28	28	26,3	25
PS/bar	10,5	31,5	42	42	30,3	26,3	40

Ausführung nach: / according to:
 EN 12284, EN 378, ISO 5149

Baulänge: / Length:
 DIN EN 12982

Anschlüsse: / Connections:
 Anschweißenden nach DIN EN 12627 oder
 ANSI/ASME B16.25 Schedule 40,80 /
 Butt welding ends acc. to DIN EN 12627 or
 ANSI/ASME B16.25 Schedule 40,80

DN	L	H	d ₀
15	40	177	15
20	45	178	20
25	55	245	25

d₀= engster Strömungsdurchmesser
 / smallest inside diameter

Konform der Richtlinie über Druckgeräte 97/23/EG
 Conforming to Pressure Equipment Directive 97/23/EG

Überströmventile sind gegendruckabhängig. Druckprobe mit PS x 1.43-Medium Wasser, Dichtigkeitsprobe mit PS-Medium Luft. Die T6F-UV sind als Pumpen-Überströmventile oder zur Heißgasabtauung einsetzbar.. Die Überströmventile sind innerhalb des Druckbereichs der eingebauten Feder einstellbar (Feder-Nr. auf Seite 07.T.03). **Die Oberteile sind bei allen Schweißverfahren zu demontieren** (siehe Betriebsanleitung).

Overflow valves are depending on backpressure. Hydraulic pressure test with PS x 1.43-medium water, tightness test with PS-medium air. The T6F-UV can be used as pump overflow valve or for hot gas defrost. Overflow valves can be adjusted under pressure, within the pressure range of the installed spring (spring no. refer to page 07.T.03). **The bonnets have to be removed by all welding processes** (see operating instructions).

PS = MWB = max. zulässiger Betriebsüberdruck in bar ü / max. allowable working pressure in bar gauge
 TS = MWT = Den zulässigen Betriebsüberdrücken (PS) zugeordnete zulässige Betriebstemperatur in °C / max. allowable working temperature in °C, associated with PS



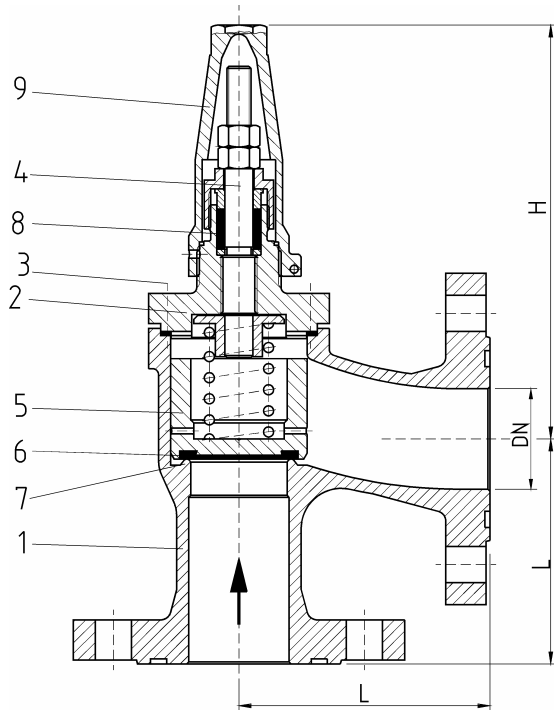
PARKER HANNIFIN GMBH & CO.KG
HERL REFRIGERATING SPECIALTIES
WANKELSTRASSE 40 D-50996 KÖLN
TEL.(+49) 2236-3900-0
FAX (+49) 2236-3900-39
www.herl.de e-mail: info@herl.de



07.02 DIN-ISO / ANSI Flanschende – Flange End

DN	Eck/ Angle	Durch- gang/ Globe	Material ¹	Typ / type	Seite / page
15-150	X		ST	T22V	07.02.02

1 ST= kaltzäher Stahl / low temperature steel
VA= kaltzäher Edelstahl / low temperature stainless steel
GG= Gußeisen / cast iron



HERL T22V

Eck- Überströmventil

für Kältemittel nach
 EN 378-1 (Anhang E)
 und Kühlsolen

Angle- Overflow Valve

for refrigerants acc.to
 EN 378-1(annex E)
 and for brines

-50°C / +160 °C

TS/°C	-60	-40	-10	+50	+100	+160	PN
PS/bar	10,5	28	28	28	28	26,3	25
PS/bar	10,5	31,5	42	42	30,3	26,3	40

Ausführung nach: / according to:
 EN 12284, EN 378, ISO 5149

Baulänge: / Length:
 EN 558 Grundreihe 8

Anschlüsse: / Connections:

Flansche nach EN1092 mit Nut oder nach ANSI 16.5 class 150 /
 Flanges acc.to EN1092 with groove or acc.toANSI 16.5 class 150

Teil / part	Material:
1 Gehäuse / body	DN15-80: 1.0488 / 1.0571 DN100-150: 1.1138.05 / 1.6220
2 Oberteil / bonnet	1.0488 / 1.0571
3 Schrauben / bolts	A2.70
4 Spindel / stem	1.4313
5 Kegel / disc	1.0715
6 Kegeldichtung / disc sealing	Neoprene
7 Sitz / seat	DN15-80: 1.0488 / 1.571 DN100-150: 1.1138.05 / 1.6220
8 Packung / packing	Graphite
9 Kappe / cap	Al

- Je nach Einsatzbereich ist eine abweichende Ausführung erforderlich
- Depending on the application range different equipment is required

Konform der Richtlinie über Druckgeräte 97/23/EG
 Conforming to Pressure Equipment Directive 97/23/EG

DN	L	H1	d ₀
15	90	201	15
20	95	199	20
25	100	194	25
32	105	190	28
40	115	195	38
50	125	200	48

DN 65-125 mit angeschweißten Flanschenden: L abweichend!
 DN 65-125 with welded flange ends: Different L-sizes!

d₀= engster Strömungsdurchmesser / smallest inside diameter

Überströmventile sind gegendruckabhängig. Druckprobe mit PS x 1.43-Medium Wasser, Dichtigkeitsprobe mit PS-Medium Luft. Die T22V sind als Pumpen-Überströmventile oder zur Heißgasabtauung einsetzbar. Die Überströmventile sind innerhalb des Druckbereichs der eingebauten Feder einstellbar (Feder-Nr. auf Seite 07.T.03).

Overflow valves are depending on backpressure. Hydraulic pressure test with PS x 1.43-medium water, tightness test with PS-medium air. The T32V can be used as pump overflow valve or for hot gas defrost. Overflow valves can be adjusted under pressure, within the pressure range of the installed spring (spring no. refer to page 07.T.03).

PS = MWB = max. zulässiger Betriebsüberdruck in bar ü / max. allowable working pressure in bar gauge
 TS = MWT = Den zulässigen Betriebsüberdrücken (PS) zugeordnete zulässige Betriebstemperatur in °C / max. allowable working temperature in °C, associated with PS



PARKER HANNIFIN GMBH & CO.KG
HERL REFRIGERATING SPECIALTIES
WANKELSTRASSE 40 D-50996 KÖLN
TEL.(+49) 2236-3900-0
FAX (+49) 2236-3900-39
www.herl.de e-mail: info@herl.de



07.T Technical Information



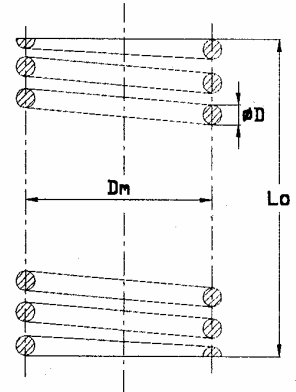
PARKER HANNIFIN GMBH & CO.KG
 HERL REFRIGERATING SPECIALTIES
 WANKELSTRASSE 40 D-50996 KÖLN
 TEL.(+49) 2236-3900-0
 FAX (+49) 2236-3900-39
 www.herl.de e-mail: info@herl.de



Federn für Überströmventile / Springs for overflow valves

Typ / Type T22, T22V, T32V

DN (mm)	Feder-Nr.:	p (bar ü)	D (mm)	D _m (mm)	L ₀ (mm)
15 -20	110	0,5 - 4,0	3	24,0	45
	111	4,0 - 11,0	3,8	24,8	45
	112	11,0 - 18,0	4,5	25,5	45
	113	18,0 - 25,0	5,0	26,0	45
25 - 32	114	0,5 - 4,0	3,5	24,5	45
	112	4,0 - 11,0	4,5	25,5	45
	115	11,0 - 18,0	5,2	26,2	45
	116	18,0 - 25,0	6,0	27,0	45
40	117 130*	0,5 - 4,0	4,8	28,8	70 55*
	118 131*	4,0 - 11,0	6,5	30,5 31,0*	70 55*
	119 132*	11,0 - 18,0	7,5	31,5	70 55*
	120 133*	18,0 - 25,0	8,5	32,5 33,0*	70 55*
50	121 134*	0,5 - 4,0	5,5	29,5	70 60*
	119 135*	4,0 - 11,0	7,5	31,5	70 60*
	120 136*	11,0 - 18,0	8,5	32,5	70 60*
	122 137*	18,0 - 25,0	9,0	33,0	70 60*



Material:

Federstahldraht Sorte C nach
 DIN 17223 oder
 1.4310 nach DIN 17224 /
 Steel spring wire type C acc. to
 DIN 17223or
 1.4310 acc.to DIN 17224

øD (mm) Drahtdurchmesser
 / wire diameter

D_m (mm) Mittlerer Windungs-
 durchmesser
 / mean coil diameter

L₀ (mm) Länge der unbe-
 lasteten Feder
 / length of unloaded
 spring

* Änderung seit Anfang 94 / changed since beginning 94

Typ / Type T6F-UV, T6VA.F-UV

DN (mm)	Feder-Nr.:	p (bar ü)	D (mm)	D _m (mm)	L ₀ (mm)
15	30	1,0 - 4,0	2,5	18,5	55,0
	32	4,0 - 10,0	2,8	19,3	55,0
20	30	0,5 - 3,0	2,5	18,5	55,0
	32	3,0 - 6,0	2,8	19,3	55,0
	33	6,0 - 11,0	3,1	19,8	55,0
25	30	0,5 - 1,5	2,5	18,5	55,0
	33	1,5 - 4,0	3,1	19,8	55,0
	41	4,0 - 10,0	4,0	20,1	65,0



08 Sicherheitsventile(gedruckabhängig)/ Sicherheits-Überströmventile(gedruckunabhängig) Safety Valves(back pressure dependent) / Safety-Overflow Valves (back pressure independent)

08.01 DIN-ISO Schweißfassung - Butt Weld End

G Anschluß - Connection / NPT Anschluß - Connection

DN	Faltenbalg/ bellows seal		Material 1	Typ / type	Seite / page
	yes	no			
12		X	ST	T21 T21.B/B T21.C/B T21.D/B	08.01.01
12		X	VA	T21VA T21VA.B/B T21VA.C/B T21VA.D/B	08.01.02
12		X	ST	T21MPT	08.01.03
12	X		ST	T21.FA T21.FA.B/B T21.FA.C/B T21.FA.D/B	08.01.04
12	X		VA	T21VA.FA T21VA.FA.B/B T21VA.FA.C/B T21VA.FA.D/B	08.01.05

08.02 DIN-ISO / ANSI Flanschende – Flange End

DN	Faltenbalg/ bellows seal		Material ¹	Typ / type	Seite / page
	yes	no			
15-25		X	ST	T21F	08.02.01
15-50		X	GG	T23	08.02.02
15-50		X	ST	T23V	08.02.03
15-50		X	VA	T23VA	08.02.04
15-25	X		ST	T21F.FA	08.02.05
15-25	X		VA	T21VA.F.FA	08.02.06
25-32	X		ST	T23V.FA	08.02.07
25-32	X		VA	T23VA.FA	08.02.08

08.T Technical Information

08.T.00

1 ST= kaltzäher Stahl / low temperature steel
 VA= kaltzäher Edelstahl / low temperature stainless steel
 GG= Gußeisen / cast iron



PARKER HANNIFIN GMBH & CO.KG
HERL REFRIGERATING SPECIALTIES
WANKELSTRASSE 40 D-50996 KÖLN
TEL.(+49) 2236-3900-0
FAX (+49) 2236-3900-39
www.herl.de e-mail: info@herl.de

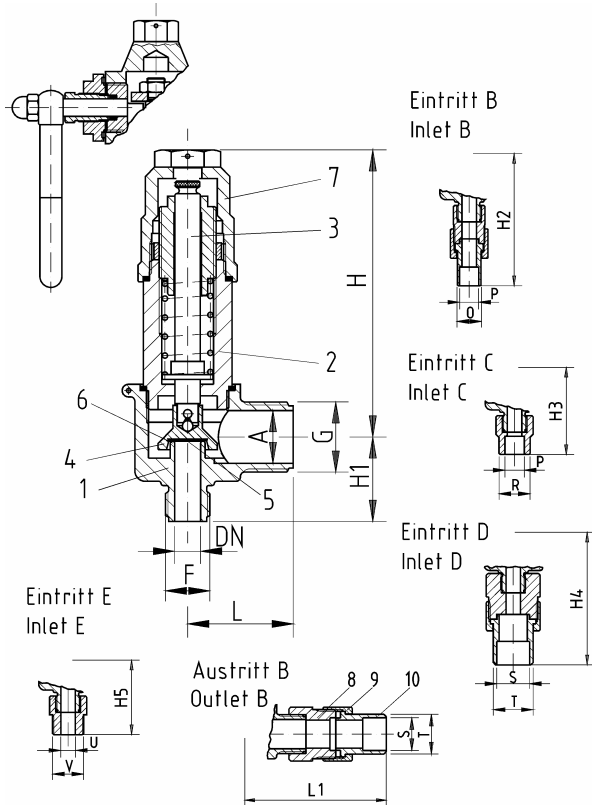


08.01 DIN-ISO Schweißfassung - Butt Weld End

G Anschluß - Connection / NPT Anschluß - Connection

DN	Faltenbalg/ bellows seal		Material 1	Typ / type	Seite / page
	yes	no			
12		X	ST	T21 T21.B/B T21.C/B T21.D/B	08.01.01
12		X	VA	T21VA T21VA.B/B T21VA.C/B T21VA.D/B	08.01.02
12		X	ST	T21MPT	08.01.03
12	X		ST	T21.FA T21.FA.B/B T21.FA.C/B T21.FA.D/B	08.01.04
12	X		VA	T21VA.FA T21VA.FA.B/B T21VA.FA.C/B T21VA.FA.D/B	08.01.05

1 ST= kaltzäher Stahl / low temperature steel
VA= kaltzäher Edelstahl / low temperature stainless steel
GG= Gußeisen / cast iron



HERL T21 T21.B/B T21.C/B T21.D/B

Normal-Sicherheitsventil Standard-Safety Valve

für Kältemittel nach
 EN 378-1 (Anhang E)
 und Kühlsolen

for refrigerants acc.to
 EN 378-1(annex E)
 and for brines

-50°C / +120 °C

TS/°C	-50	-40	-10	+50	+100	+120	PN
PS/bar	10	30	40	40	28	26	40

Ausführung nach: / according to:
 EN 12284, EN 13136, EN ISO 4126

Baulänge: / Length:
 HERL-Standard

Anschlüsse: / Connections:
 G 1/2" – G1"

DN	L	H1	H	H*	A	G	F
12	50	40	131.5	172	24	G1"	G 1/2"

H= ohne Anlüfthebel / without lifting device

H*= mit Anlüfthebel (nur auf Anfrage) /
 with lifting device (only on request)

Eintritte / Inlets

Form „B“	Form „C“	Form „D“
P = 16mm	P = 16mm	S = 28mm
O = 20mm	R = 22mm	T = 34mm
H2 = 100mm	H3 = 60mm	H4 = 108mm

Eintritt / Inlet

Form „E“
U = 12.3mm
V = G1/2"-NPT
H5 = 68mm

Austritt / Outlet

Form „B“
S = 28mm
T = 34mm
L1 = 117mm

- Je nach Einsatzbereich ist eine abweichende Ausführung erforderlich
- Depending on the application range different equipment is required

Konform der Richtlinie über Druckgeräte 97/23/EG
 Conforming to Pressure Equipment Directive 97/23/EG

Teil / part	Material:
1 Gehäuse / body	1.0488 / 1.0571
2 Oberteil / bonnet	
3 Spindel / stem	1.4313
4 Kegel / disc	1.4301 / 1.4404
5 Kegeldichtung / disc sealing	Neoprene
6 Sitz / seat	1.0488 / 1.0571
7 Kappe / cap	1.0460
8 Einschraubstutzen / tail	1.0715
9 Überwurfmutter / union-nut	1.0715
10 Schweißstülpe / tail	1.0401

α_w = Ausflussziffer / Outflow-coefficient :0.83

d_0 = engster Strömungsquerschnitt in mm: 12,3
 smallest inside diameter in mm:12.3

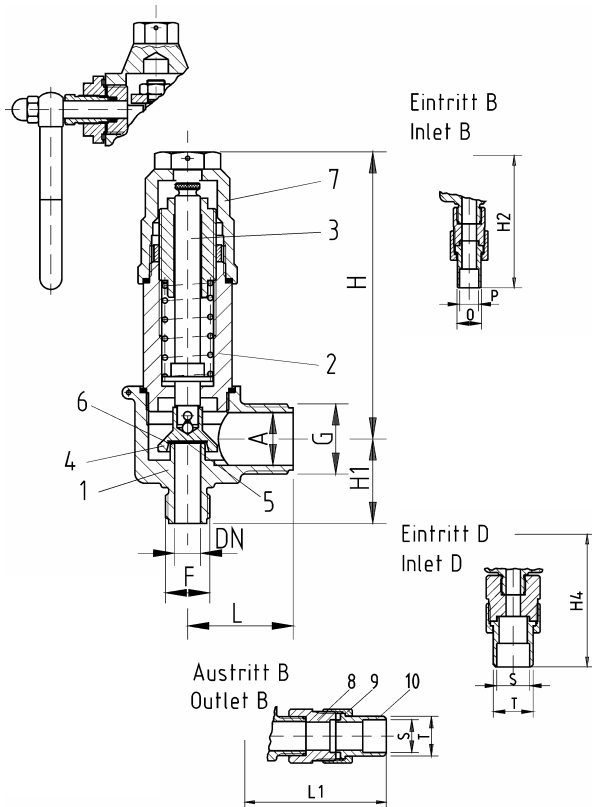
TÜV-Bauteilkennzeichen / TÜV type-test approval mark :
 TÜV-SV-95-442-12.3-D/G-0.83-p

Sicherheitsventile bauteilgeprüft für den Druckbereich von 3.5-40 bar . Bitte den gewünschten Einstelldruck angeben. Druckprobe mit PS x 1.43-Medium Wasser, Dichtigkeitsprobe mit PS-Medium Luft. Ventile mit Anlüfthebel nur auf Anfrage
 Safety valves are type tested for a pressure range between 3.5-40 bar. Please indicate required set pressure. Hydraulic pressure test with PS x 1.43-medium water, tightness test with PS-medium air. Valves with lifting device only on request.

Zulassungen durch: / Approvals through: TÜV, ISPEL, STOOMWEZEN, GOSGORTECHNADSOR, GOST, RUSSIAN MARITIME REGISTER OF SHIPPING, UDT, STAATLICHE AUFSICHT UNGARN

Einzelabnahmen durch alle Klassifikationsgesellschaften / Seperate inspections by all known inspection companies

PS = MWB = max. zulässiger Betriebsüberdruck in bar ü / max. allowable working pressure in bar gauge
 TS = MWT = Den zulässigen Betriebsüberdrücken (PS) zugeordnete zulässige Betriebstemperatur in °C / max. allowable working temperature in °C, associated with PS



HERL T21VA T21VA.B/B T21VA.D/B

Normal-Sicherheitsventil **Standard-Safety Valve**

für Kältemittel nach
 EN 378-1 (Anhang E)
 und Kältsolen

for refrigerants acc.to
 EN 378-1(annex E)
 and for brines

-50°C / +120 °C

TS/°C	-50	-40	-10	+50	+100	+120	PN
PS/bar	10	30	40	40	28	26	40

Ausführung nach: / according to:
 EN 12284, EN 13136, EN ISO 4126

Baulänge: / Length:
 HERL-Standard

Anschlüsse: / Connections:
 G 1/2" – G1"

DN	L	H1	H	H*	A	G	F
12	50	40	131.5	172	24	G1"	G 1/2"

H= ohne Anlüfthebel / without lifting device
 H*= mit Anlüfthebel (nur auf Anfrage) /
 with lifting device (only on request)

Teil / part	Material:
1 Gehäuse / body	1.4301 / 1.4404
2 Oberteil / bonnet	
3 Spindel / stem	
4 Kegel / disc	
5 Kegeldichtung / disc sealing	Neoprene
6 Sitz / seat	1.4301 / 1.4404
7 Kappe / cap	1.0460
8 Einschraubstutzen / tail	1.4305
9 Überwurfmutter / union-nut	
10 Schweißstülpe / tail	

α_w = Ausflussziffer / Outflow-coefficient :0.83

d_0 = engster Strömungsquerschnitt in mm: 12,3
 smallest inside diameter in mm:12.3

TÜV-Bauteilkennzeichen / TÜV type-test approval mark :
 TÜV-SV-95-442-12.3-D/G-0.83-p

Eintritte / Inlets

Form „B“	Form „D“
P = 16mm	S = 28mm
O = 20mm	T = 34mm
H2 = 100mm	H4 = 108mm

Austritt /outlet

Form „B“
S = 28mm
T = 34mm
L1 = 117mm

- Je nach Einsatzbereich ist eine abweichende Ausführung erforderlich
- Depending on the application range different equipment is required

Konform der Richtlinie über Druckgeräte 97/23/EG
 Conforming to Pressure Equipment Directive 97/23/EG

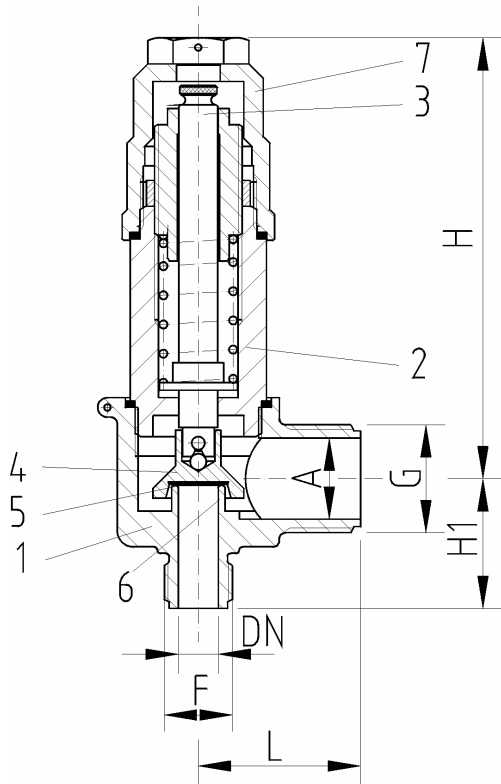
Sicherheitsventile bauteilgeprüft für den Druckbereich von 3.5-40 bar . Bitte den gewünschten Einstelldruck angeben. Druckprobe mit PS x 1.43-Medium Wasser, Dichtigkeitsprobe mit PS-Medium Luft. Ventile mit Anlüfthebel nur auf Anfrage

Safety valves are type tested for a pressure range between 3.5-40 bar. Please indicate required set pressure. Hydraulic pressure test with PS x 1.43-medium water, tightness test with PS-medium air. Valves with lifting device only on request.

Zulassungen durch / Approvals through TÜV, ISPEL, STOOMWEZEN, GOSGORTECHNADSOR, GOST, RUSSIAN MARITIME REGISTER OF SHIPPING, UDT, STAATLICHE AUFSICHT UNGARN

Einzelabnahmen durch alle Klassifikationsgesellschaften / Seperate inspections by all known inspection companies

PS = MWB = max. zulässiger Betriebsüberdruck in bar ü / max. allowable working pressure in bar gauge
 TS = MWT = Den zulässigen Betriebsüberdrücken (PS) zugeordnete zulässige Betriebstemperatur in °C / max. allowable working temperature in °C, associated with PS



HERL T21 MPT

Normal-Sicherheitsventil Standard-Safety Valve

für Kältemittel nach
 EN 378-1 (Anhang E)
 und Kältsolen

for refrigerants acc.to
 EN 378-1(annex E)
 and for brines

-50°C / +120 °C

TS/°C	-50	-40	-10	+50	+100	+120	PN
PS/bar	10	30	40	40	28	26	40

Ausführung nach: / according to:
 EN 12284, EN 13136, EN ISO 4126

Baulänge: / Length:
 HERL-Standard

Anschlüsse: / Connections:
 NPT½" – NPT1"

DN	L	H1	H	H*	A	G	F
12	50	40	131.5	172	24	NPT1"	NPT½"

H= ohne Anlüfthebel / without lifting device

H*= mit Anlüfthebel (nur auf Anfrage) /
 with lifting device (only on request)

- Je nach Einsatzbereich ist eine abweichende Ausführung erforderlich
- Depending on the application range different equipment is required

Konform der Richtlinie über Druckgeräte 97/23/EG
 Conforming to Pressure Equipment Directive 97/23/EG

Teil / part	Material:
1 Gehäuse / body	1.0488 / 1.0571
2 Oberteil / bonnet	
3 Spindel / stem	1.4313
4 Kegel / disc	1.4301 / 1.4404
5 Kegeldichtung / disc sealing	Neoprene
6 Sitz / seat	1.0488 / 1.0571
7 Kappe / cap	1.0460

α_w = Ausflußziffer / Outflow-coefficient :0.83

d_0 = engster Strömungsquerschnitt in mm: 12,3
 smallest inside diameter in mm:12.3

TÜV-Bauteilkennzeichen / TÜV type-test approval mark :
 TÜV-SV-95-442-12.3-D/G-0.83-p

Sicherheitsventile bauteilgeprüft für den Druckbereich von 3.5-40 bar . Bitte den gewünschten Einstelldruck angeben.
 Druckprobe mit PS x 1.43-Medium Wasser, Dichtigkeitsprobe mit PS-Medium Luft. Ventile mit Anlüfthebel nur auf Anfrage

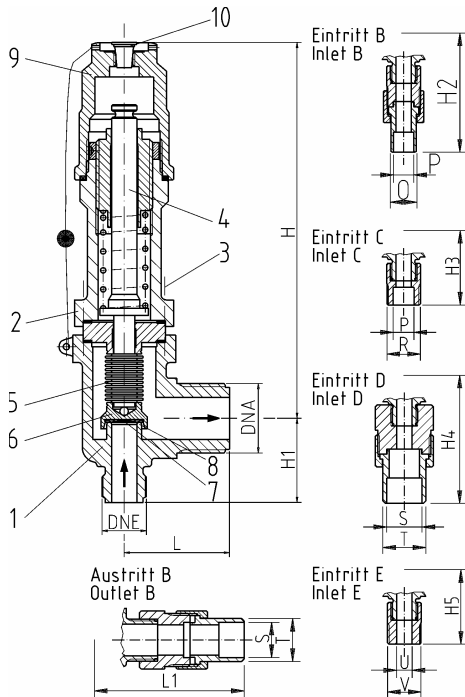
Safety valves are type tested for a pressure range between 3.5-40 bar. Please indicate required set pressure. Hydraulic pressure test with PS x 1.43-medium water, tightness test with PS-medium air. Valves with lifting device only on request.

Zulassungen durch / Approvals through TÜV, ISPEL, STOOMWEZEN, GOSGORTECHNADSOR, GOST, RUSSIAN MARITIME REGISTER OF SHIPPING, UDT, STAATLICHE AUFSICHT UNGARN

Einzelabnahmen durch alle Klassifikationsgesellschaften / Seperate inspections by all known inspection companies

PS = MWB = max. zulässiger Betriebsüberdruck in bar ü / max. allowable working pressure in bar gauge

TS = MWT = Den zulässigen Betriebsüberdrücken (PS) zugeordnete zulässige Betriebstemperatur in °C / max. allowable working temperature in °C, associated with PS



HERL T21.FA

Sicherheits-Überströmventil

Safety-Overflow Valve

**gegendruckunabhängig
 öffnend**

für Kältemittel nach
 EN 378-1 (Anhang E)
 und Kühlsolen

**opening independently
 of back pressure**

for refrigerants acc.to
 EN 378-1(annex E)
 and for brines

-50°C / +120 °C

TS/°C	-50	-40	-10	+50	+100	+120	PN
PS/bar	10	30	40	40	28	26	40

Ausführung nach: / according to:
 EN 12284, EN 13136, EN ISO 4126

Baulänge: / Length:
 HERL-Standard

Anschlüsse: / Connections:
 G 1/2" – G1"

DN	L	H1	H	H*	A	G	F
12	50	40	131.5	172	24	G1"	G 1/2"

H= ohne Anlüfthebel / without lifting device
 H*= mit Anlüfthebel (nur auf Anfrage) /
 with lifting device (only on request)

Teil / part	Material:
1 Gehäuse / body	1.0488 / 1.0571
2 Oberteil / bonnet	
3 Schrauben / bolts	A2.70
4 Spindel / stem	1.4313
5 Faltenbalg / bellows seal	1.4571
6 Kegel / disc	1.4301 / 1.4404
7 Kegeldichtung / disc sealing	Neoprene
8 Sitz / seat	1.0488 / 1.0571
9 Kappe / cap	1.0460
10 G1/4" Ausgleichsbohrung * G1/4" equilibrating bore*	

α_w = Ausfließziffer / Outflow-coefficient :0.55

d_0 = engster Strömungsquerschnitt in mm /
 smallest inside diameter in mm :12.3

Eintritte / Inlets

Form „B“	Form „C“	Form „D“
P = 16mm	P = 16mm	S = 28mm
O = 20mm	R = 22mm	T = 34mm
H2 = 100mm	H3 = 60mm	H4 = 108mm

Eintritt / Inlet

Form „E“
U = 12.3mm
V = G1/2"-NPT
H5 = 68mm

Austritt / Outlet

Form „B“
S = 28mm
T = 34mm
L1 = 117mm

- Je nach Einsatzbereich ist eine abweichende Ausführung erforderlich
- Depending on the application range different equipment is required

Konform der Richtlinie über Druckgeräte 97/23/EG
 Conforming to Pressure Equipment Directive 97/23/EG

Sicherheits-Überströmventil bauteilgeprüft für Gase, Dämpfe und Flüssigkeiten für den Druckbereich von 6-40 bar. (Bitte Einstelldruck angeben!) - Das Sicherheits-Überströmventil ist mit einem gegendruckkompensierenden Faltenbalg ausgestattet. Es öffnet beim eingestellten Druck unabhängig bis 90% Gegendruck. Das Sicherheits-Überströmventil ist ebenfalls zum Druckabbau bei thermischer Flüssigkeitsausdehnung geeignet, da es bei höheren Gegendrücken die entsprechende Drosseldampfmenge abführt.

*Zur Erfüllung der Anforderungen aus EN 4126, Teil 5.1.8 hat die Kappe einen **G1/4" Anschluß für die Installation einer Kontrolle** über die Wirksamkeit des Faltenbalgs, um bei Verlust der Gegendruckunabhängigkeit durch Faltenbalgdefekt, sofort die erforderlichen Sicherheitsmaßnahmen (z.B. Austausch des Sicherheitsventils) ergreifen zu können.

Safety valves are **type tested for gas, vapour and liquid within a pressure range from 6 to 40 bar. (Please indicate required set pressure!)** The safety overflow valve is equipped with a back-pressure compensating bellows-seal. It will open independently against 90% back pressure once the set pressure is reached. The safety overflow valve is also suitable for pressure decrease in case of thermal expansion because even if the back pressure is higher, the valve will still open and blow the arising amount of throttled saturated vapour off.

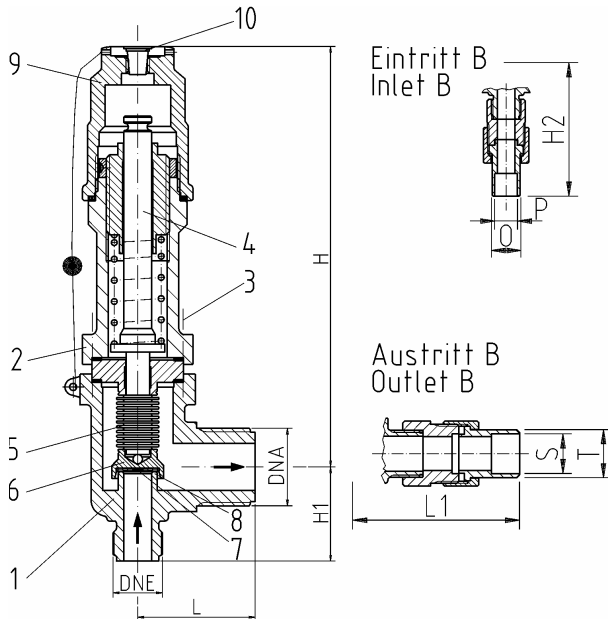
* To comply with the requirements of EN 4126, part 5.1.8 the cap has a **G1/4" bore for installation of a control** over the bellows-seal efficiency. This will allow safety measures (e.g. safety valve replacement) at once when pressure independency is lost by bellows-seal-defect.

Druckprobe mit PS x 1.43-Medium Wasser, Dichtigkeitsprobe mit PS-Medium Luft./ Hydraulic pressure test with PS x 1.43-medium water, tightness test with PS-medium air.

Einzelabnahmen durch alle Klassifikationsgesellschaften / Seperate inspections by all known inspection companies

PS = MWB = max. zulässiger Betriebsüberdruck in bar ü / max. allowable working pressure in bar gauge

TS = MWT = Den zulässigen Betriebsüberdrücken (PS) zugeordnete zulässige Betriebstemperatur in °C / max. allowable working temperature in °C, associated with PS



HERL T21VA.FA

Sicherheits-Überströmventil
 mit Faltenbalg

Safety-Overflow Valve
 with bellows seal

**gegendruckunabhängig
 öffnend**
 für Kältemittel nach
 EN 378-1 (Anhang E)
 und Kühlsolen

**opening independently
 of back pressure**
 for refrigerants acc.to
 EN 378-1(annex E)
 and for brines

-50°C / +120 °C

TS/°C	-50	-40	-10	+50	+100	+120	PN
PS/bar	10	30	40	40	28	26	40

Ausführung nach: / according to:
 EN 12284, EN 13136, EN ISO 4126

Baulänge: / Length:
 HERL-Standard

Anschlüsse: / Connections:
 G 1/2" – G1"

DN	L	H1	H	H*	A	G	F
12	50	40	131.5	172	24	G1"	G 1/2"

H= ohne Anlüfthebel / without lifting device
 H*= mit Anlüfthebel (nur auf Anfrage) /
 with lifting device (only on request)

Eintritt / Inlet

Form „B“
P = 16mm
O = 20mm
H2 = 100mm

Austritt / Outlet

Form „B“
S = 28mm
T = 34mm
L1 = 117mm

TÜV-Bauteilkennzeichen / TÜV type-test approval mark :
 TÜV-SV-99-1018-12.3-D/G/F-0.55-p

- Je nach Einsatzbereich ist eine abweichende Ausführung erforderlich
- Depending on the application range different equipment is required

Konform der Richtlinie über Druckgeräte 97/23/EG
 Conforming to Pressure Equipment Directive 97/23/EG

Teil / part	Material
1 Gehäuse / body	1.4301 / 1.4405
2 Oberteil / bonnet	
3 Schrauben / bolts	A2.70
4 Spindel / stem	1.4313
5 Faltenbalg / bellows seal	1.4571
6 Kegel / disc	1.4301 / 1.4405
7 Kegeldichtung / disc sealing	Neoprene
8 Sitz / seat	1.4301 / 1.4405
9 Kappe / cap	1.0460
10 G1/4" Ausgleichsbohrung * G1/4" equilibrating bore*	

α_w = Ausflussziffer / Outflow-coefficient :0.55

d_0 = engster Strömungsquerschnitt in mm : 12,3
 smallest inside diameter in mm :12.3

Sicherheits-Überströmventil bauteilgeprüft für Gase, Dämpfe und Flüssigkeiten für den Druckbereich von 6-40 bar. (Bitte Einstelldruck angeben!) - Das Sicherheits-Überströmventil ist mit einem gegendruckkompensierenden Faltenbalg ausgestattet. Es öffnet beim eingestellten Druck unabhängig bis 90% Gegendruck. Das Sicherheits-Überströmventil ist ebenfalls zum Druckabbau bei thermischer Flüssigkeitsausdehnung geeignet, da es bei höheren Gegendrücken die entsprechende Drosseldampfmenge abführt.

*Zur Erfüllung der Anforderungen aus EN 4126, Teil 5.1.8 hat die Kappe einen **G1/4" Anschluß für die Installation einer Kontrolle** über die Wirksamkeit des Faltenbalgs, um bei Verlust der Gegendruckunabhängigkeit durch Faltenbalgdefekt, sofort die erforderlichen Sicherheitsmaßnahmen (Austausch des Sicherheitsventils) ergreifen zu können.

Safety valves are **type tested for gas, vapour and liquid** within a **pressure range from 6 to 40 bar. (Please indicate required set pressure!)** The safety overflow valve is equipped with a back-pressure compensating bellows-seal. It will open independently against 90% back pressure once the set pressure is reached. The safety overflow valve is also suitable for pressure decrease in case of thermal expansion because even if the back pressure is higher, the valve will still open and blow the arising amount of throttled saturated vapour off.

* To comply with the requirements of EN 4126, part 5.1.8 the cap has a **G1/4" bore for installation of a control** over the bellows-seal efficiency. This will allow safety measures (safety valve replacement) at once when pressure independency is lost by bellows-seal-defect.

Druckprobe mit PS x 1.43-Medium Wasser, Dichtigkeitsprobe mit PS-Medium Luft./ Hydraulic pressure test with PS x 1.43-medium water, tightness test with PS-medium air.

Einzelabnahmen durch alle Klassifikationsgesellschaften / Seperate inspections by all known inspection companies

PS = MWB = max. zulässiger Betriebsüberdruck in bar ü / max. allowable working pressure in bar gauge

TS = MWT = Den zulässigen Betriebsüberdrücken (PS) zugeordnete zulässige Betriebstemperatur in °C / max. allowable working temperature in °C, associated with PS

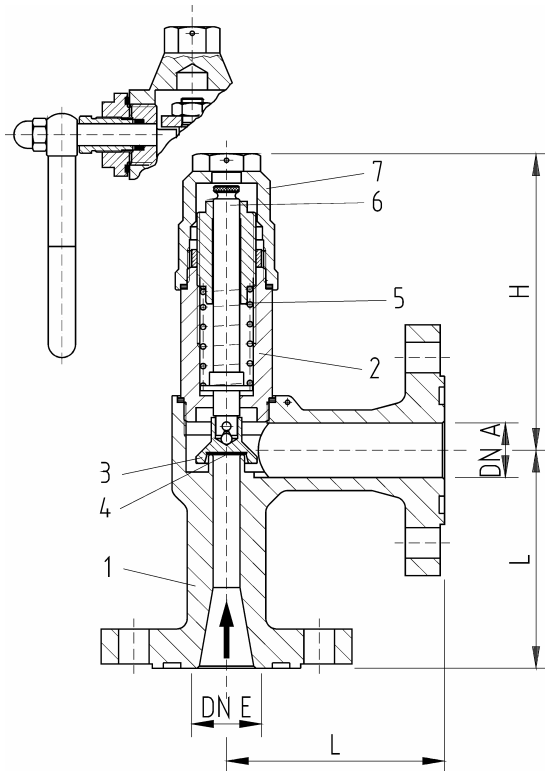


PARKER HANNIFIN GMBH & CO.KG
HERL REFRIGERATING SPECIALTIES
WANKELSTRASSE 40 D-50996 KÖLN
TEL.(+49) 2236-3900-0
FAX (+49) 2236-3900-39
www.herl.de e-mail: info@herl.de



08.02 DIN-ISO / ANSI Flanschende – Flange End

DN	Faltenbalg/ bellows seal		Material ¹	Typ / type	Seite / page
	yes	no			
15-25		X	ST	T21F	08.02.01
15-50		X	GG	T23	08.02.02
15-50		X	ST	T23V	08.02.03
15-50		X	VA	T23VA	08.02.04
15-25	X		ST	T21F.FA	08.02.05
15-25	X		VA	T21VA.F.FA	08.02.06
25-32	X		ST	T23V.FA	08.02.07
25-32	X		VA	T23VA.FA	08.02.08



Teil / part	Material:
1 Gehäuse / body	1.0488 / 1.0571
2 Oberteil / bonnet	
3 Kegel / disc	1.4301 / 1.4404
4 Kegeldichtung / disc sealing	Neoprene
5 Feder / spring	1.4310
6 Spindel / stem	1.4313
7 Kappe / cap	1.0460

α_w = Ausfließziffer / Outflow-coefficient :0.83

d_0 = engster Strömungsquerschnitt in mm: 12,3
 smallest inside diameter in mm:12.3

TÜV-Bauteilkennzeichen / TÜV type-test approval mark :
 TÜV-SV-95-442-12.3-D/G-0.83-p

HERL T21F

Normal-Sicherheitsventil

für Kältemittel nach
 EN 378-1 (Anhang E)
 und Kältsolen

Standard-Safety Valve

for refrigerants acc.to
 EN 378-1(annex E)
 and for brines

-50°C / +120 °C

TS/°C	-50	-40	-10	+50	+100	+120	PN
PS/bar	10	30	40	40	28	26	40

Ausführung nach: / according to:
 EN 12284, EN 13136, EN ISO 4126

Baulänge: / Length:
 HERL-Standard

Anschlüsse: / Connections:
 Flansche nach EN1092 mit Nut oder nach
 ANSI 16.5 class 150, 300 /
 Flanges acc.to EN1092 with groove or acc. to
 ANSI 16.5 class 150, 300

DN E	DN A	$\varnothing d_0$	L	H	H*
15	25	12.3	100	131.5	172
25	25	12.3	100	131.5	172

H= ohne Anlüfthebel / without lifting device
 H*= mit Anlüfthebel / with lifting device

- Je nach Einsatzbereich ist eine abweichende Ausführung erforderlich
- Depending on the application range different equipment is required

Konform der Richtlinie über Druckgeräte 97/23/EG
 Conforming to Pressure Equipment Directive 97/23/EG

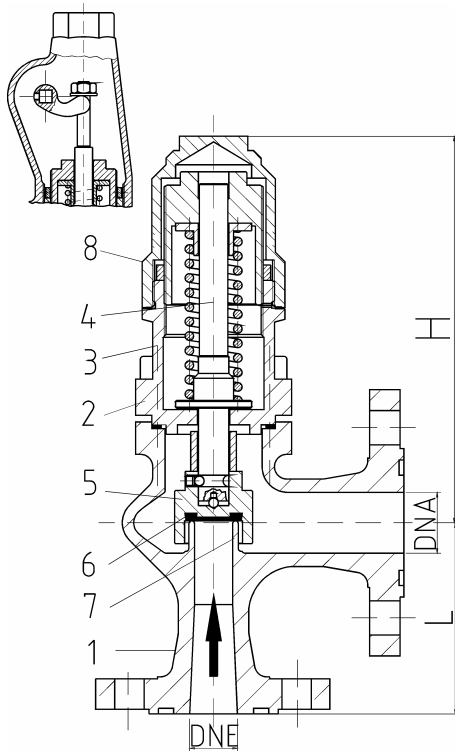
Sicherheitsventile bauteilgeprüft für den Druckbereich von 3.5-40 bar . Bitte den gewünschten Einstelldruck angeben.
 Druckprobe mit PS x 1.43-Medium Wasser, Dichtigkeitsprobe mit PS-Medium Luft. Ventile wahlweise mit oder ohne
 Anlüfthebel.

Safety valves are type tested for a pressure range between 3.5-40 bar. Please indicate required set-pressure. Hydraulic
 pressure test with PS x 1.43-medium water, tightness test with PS-medium air. Alternatively with or without lifting device.

Zulassungen durch / Approvals through TÜV, ISPEL, STOOMWEZEN, GOSGORTECHNADSOR, GOST, RUSSIAN
 MARITIME REGISTER OF SHIPPING, UDT, STAATLICHE AUFSICHT UNGARN

Einzelabnahmen durch alle Klassifikationsgesellschaften / Seperate inspections by all known inspection companies

PS = MWB = max. zulässiger Betriebsüberdruck in bar ü / max. allowable working pressure in bar gauge
 TS = MWT = Den zulässigen Betriebsüberdrücken (PS) zugeordnete zulässige Betriebstemperatur in °C / max. allowable
 working temperature in °C, associated with PS



HERL T23

Normal-Sicherheitsventil

für Kältemittel nach
 EN 378-1 (Anhang E)
 und Kältsolen

Standard-Safety Valve

for refrigerants acc.to
 EN 378-1(annex E)
 and for brines

-50°C / +120 °C

TS/°C	-50	-10	+50	+100	+120	PN
PS/bar	6	25	25	18	17	25

Ausführung nach: / according to:
 EN 12284, EN13136, EN ISO 4126

Baulänge: / Length:
 EN 558-1 Grundreihe/table 8

Anschlüsse: / Connections:
 Flansche nach EN1092 mit Nut oder nach
 ANSI 16.5 class 150 /
 Flanges acc.to EN1092 with groove or acc. to
 ANSI 16.5 class 150

DNE	DNA	L	H	d ₀	α _w
15	25	95	272	16	0.33
20	25	95	272	16	0.33
25	32	100	272	20	0.41
32	40	105	273	25	0.37
40	50	115	274	32	0.37
50	65	125	282	40	0.33

d₀= engster Strömungsquerschnitt in mm
 smallest inside diameter in mm

α_w= Ausflußziffer
 Outflow-coefficient

- Je nach Einsatzbereich ist eine abweichende Ausführung erforderlich
- Depending on the application range different equipment is required

Konform der Richtlinie über Druckgeräte 97/23/EG
 Conforming to Pressure Equipment Directive 97/23/EG

Teil / part	Material:
1 Gehäuse / body	0.6025 / EN-GJL-250
2 Oberteil / bonnet	
3 Schrauben / bolts	8.8
4 Spindel / stem	1.4313
5 Kegel / disc	1.4301 / 1.4404
6 Kegeldichtung / disc sealing	Neoprene
7 Sitz / seat	0.6025 / EN-GJL-250
8 Kappe / cap	Al

TÜV-Bauteilkennzeichen / TÜV type-test approval mark :

- TÜV-SV-95-374-16-D/G-0.33-p
- TÜV-SV-95-404-20-D/G-0.41-p
- TÜV-SV-95-381-25-D/G-0.37-p
- TÜV-SV-95-405-32-D/G-0.37-p
- TÜV-SV-95-401-40-D/G-0.33-p

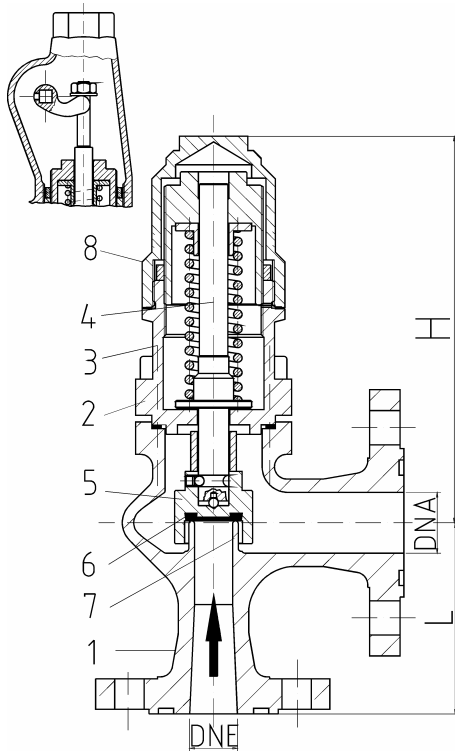
Sicherheitsventile bauteilgeprüft für den Druckbereich von 4.5-25 bar. Bitte den gewünschten Einstelldruck angeben. Druckprobe mit PS x 1.43-Medium Wasser, Dichtigkeitsprobe mit PS-Medium Luft. Ventile wahlweise mit oder ohne Anlüfthebel.

Safety valves are type tested for a pressure range between 4.5-25 bar. Please indicate required set-pressure. Hydraulic pressure test with PS x 1.43-medium water, tightness test with PS-medium air. Alternatively with or without lifting device.

Zulassungen durch / Approvals through TÜV, ISPEL, STOOMWEZEN, GOSGORTECHNADSOR, GOST, RUSSIAN MARITIME REGISTER OF SHIPPING, UDT, STAATLICHE AUFSICHT UNGARN

Einzelabnahmen durch alle Klassifikationsgesellschaften / Seperate inspections by all known inspection companies

PS = MWB = max. zulässiger Betriebsüberdruck in bar ü / max. allowable working pressure in bar gauge
 TS = MWT = Den zulässigen Betriebsüberdrücken (PS) zugeordnete zulässige Betriebstemperatur in °C / max. allowable working temperature in °C, associated with PS



	Teil / part	Material:
1	Gehäuse / body	1.1138.05 / 1.6220
2	Oberteil / bonnet	1.0488 / 1.0571
3	Schrauben / bolts	A2.70
4	Spindel / stem	1.4313
5	Kegel / disc	1.4301
6	Kegeldichtung / disc sealing	Neoprene
7	Sitz / seat	1.0488 / 1.0571
8	Kappe / cap	Al

TÜV-Bauteilkennzeichen / TÜV type-test approval mark :

- TÜV-SV-95-374-16-D/G-0.33-p
- TÜV-SV-95-404-20-D/G-0.41-p
- TÜV-SV-95-381-25-D/G-0.37-p
- TÜV-SV-95-405-32-D/G-0.37-p
- TÜV-SV-95-401-40-D/G-0.33-p

HERL T23V

Normal-Sicherheitsventil

für Kältemittel nach
 EN 378-1 (Anhang E)
 und Kältsolen

Standard-Safety Valve

for refrigerants acc.to
 EN 378-1 (annex E)
 and for brines

-50°C / +120 °C

TS/°C	-50	-40	-10	+50	+100	+120	PN
PS/bar	25	25	25	25	18	17	25
PS/bar	30	30	40	40	31	28	40

Ausführung nach: / according to:
 EN 12284, EN 13136, EN ISO 4126

Baulänge: / Length:
 EN 558-1 Grundreihe/table 8

Anschlüsse: / Connections:
 Flansche nach EN1092 mit Nut oder nach
 ANSI 16.5 class 150, 300 /
 Flanges acc.to EN1092 with groove or acc. to
 ANSI 16.5 class 150, 300

DNE	DNA	L	H	d ₀	α _w
15	25	95	272	16	0.33
20	25	95	272	16	0.33
25	32	100	272	20	0.41
32	40	105	273	25	0.37
40	50	115	274	32	0.37
50	65	125	282	40	0.33

d₀= engster Strömungsquerschnitt in mm
 smallest inside diameter in mm

α_w= Ausflußziffer
 Outflow-coefficient

- Je nach Einsatzbereich ist eine abweichende Ausführung erforderlich
- Depending on the application range different equipment is required

Konform der Richtlinie über Druckgeräte 97/23/EG
 Conforming to Pressure Equipment Directive 97/23/EG

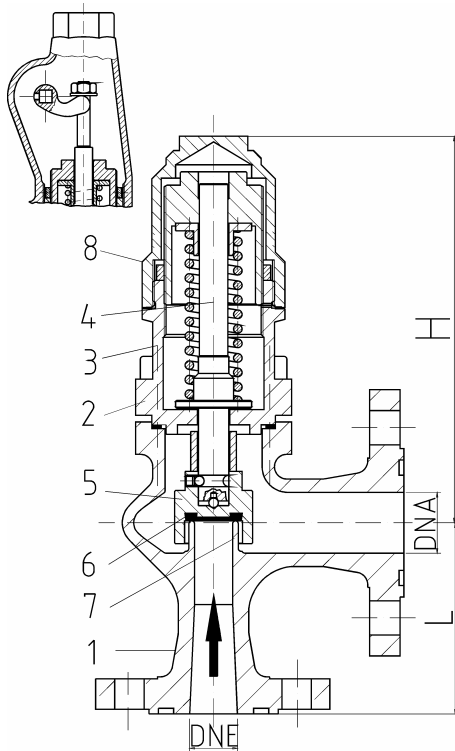
Sicherheitsventile bauteilgeprüft für den Druckbereich von 4.5-27 bar. Bitte den gewünschten Einstelldruck angeben. Druckprobe mit PS x 1.43-Medium Wasser, Dichtigkeitsprobe mit PS-Medium Luft. Ventile wahlweise mit oder ohne Anlühthebel.

Safety valves are type tested for a pressure range between 4.5-27 bar. Please indicate required set-pressure. Hydraulic pressure test with PS x 1.43-medium water, tightness test with PS-medium air. Alternatively with or without lifting device.

Zulassungen durch / Approvals through TÜV, ISPEL, STOOMWEZEN, GOSGORTECHNADSOR, GOST, RUSSIAN MARITIME REGISTER OF SHIPPING, UDT, STAATLICHE AUFSICHT UNGARN

Einzelabnahmen durch alle Klassifikationsgesellschaften / Seperate inspections by all known inspection companies

PS = MWB = max. zulässiger Betriebsüberdruck in bar ü / max. allowable working pressure in bar gauge
 TS = MWT = Den zulässigen Betriebsüberdrücken (PS) zugeordnete zulässige Betriebstemperatur in °C / max. allowable working temperature in °C, associated with PS



HERL T23VA

Normal-Sicherheitsventil

für Kältemittel nach
 EN 378-1 (Anhang E)
 und Kältsolen

Standard-Safety Valve

for refrigerants acc.to
 EN 378-1(annex E)
 and for brines

-50°C / +120 °C

TS/°C	-50	-40	-10	+50	+100	+120	PN
PS/bar	25	25	25	25	18	15	25
PS/bar	30	30	40	40	31	28	40

Ausführung nach: / according to:
 EN 12284, EN 13136, EN ISO 4126

Baulänge: / Length:
 DIN EN 558-1 Grundreihe/table 8

Anschlüsse: / Connections:
 Flansche nach EN1092 mit Nut oder nach
 ANSI 16.5 class 150, 300 /
 Flanges acc.to EN1092 with groove or acc. to
 ANSI 16.5 class 150, 300

Teil / part	Material:
1 Gehäuse / body	1.4408
2 Oberteil / bonnet	1.4301 / 1.4404
3 Schrauben / bolts	A2.70
4 Spindel / stem	1.4313
5 Kegel / disc	1.4301 / 1.4404
6 Kegeldichtung / disc sealing	Neoprene
7 Sitz / seat	1.4301 / 1.4404
8 Kappe / cap	Al

DNE	DNA	L	H	d ₀	α _w
20	25	95	272	16	0.33
25	32	100	272	20	0.41
50	65	125	282	40	0.33

d₀= engster Strömungsquerschnitt in mm
 smallest inside diameter in mm

α_w= Ausflußziffer
 Outflow-coefficient

- Je nach Einsatzbereich ist eine abweichende Ausführung erforderlich
- Depending on the application range different equipment is required

Konform der Richtlinie über Druckgeräte 97/23/EG
 Conforming to Pressure Equipment Directive 97/23/EG

TÜV-Bauteilkennzeichen / TÜV type-test approval mark :

- TÜV-SV-95-404-20-D/G-0.41-p
- TÜV-SV-95-381-25-D/G-0.37-p
- TÜV-SV-95-401-40-D/G-0.33-p

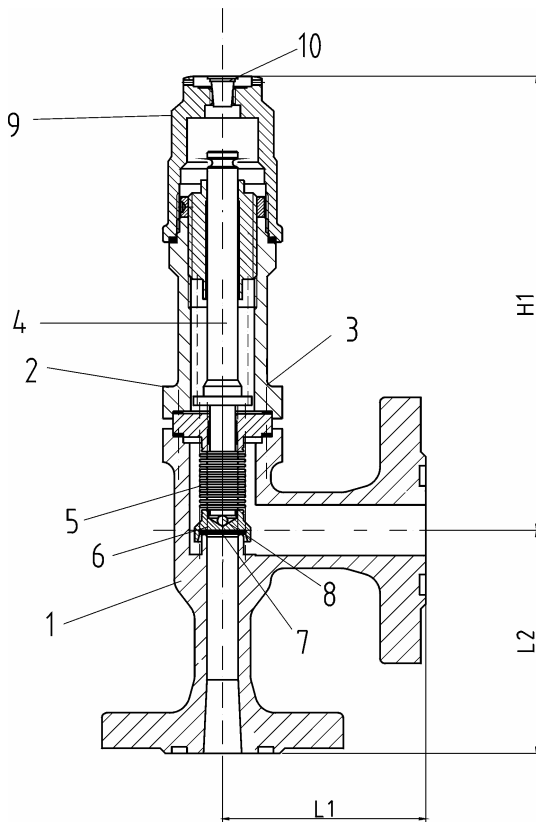
Sicherheitsventile bauteilgeprüft für den Druckbereich von 4.5-27 bar. Bitte den gewünschten Einstelldruck angeben. Druckprobe mit PS x 1.43-Medium Wasser, Dichtigkeitsprobe mit PS-Medium Luft. Ventile wahlweise mit oder ohne Anlüfthebel.

Safety valves are type tested for a pressure range between 4.5-27 bar. Please indicate required set-pressure. Hydraulic pressure test with PS x 1.43-medium water, tightness test with PS-medium air. Alternatively with or without lifting device.

Zulassungen durch / Approvals through TÜV, ISPEL, STOOMWEZEN, GOSGORTECHNADSOR, GOST, RUSSIAN MARITIME REGISTER OF SHIPPING, UDT, STAATLICHE AUFSICHT UNGARN

Einzelabnahmen durch alle Klassifikationsgesellschaften / Seperate inspections by all known inspection companies

PS = MWB = max. zulässiger Betriebsüberdruck in bar ü / max. allowable working pressure in bar gauge
 TS = MWT = Den zulässigen Betriebsüberdrücken (PS) zugeordnete zulässige Betriebstemperatur in °C / max. allowable working temperature in °C, associated with PS



Teil / part	Material:
1 Gehäuse / body	1.0488 / 1.0571
2 Oberteil / bonnet	
3 Schrauben / bolts	A2.70
4 Spindel / stem	1.4313
5 Faltenbalg / bellows seal	1.4571
6 Kegel / disc	1.4301 / 1.4404
7 Kegeldichtung / disc sealing	Neoprene
8 Sitz / seat	1.0488 / 1.0571
9 Kappe / cap	1.0460
10 G1/4" Ausgleichsbohrung * G1/4" equilibrating bore*	

HERL T21F.FA

Sicherheits-Überströmventil
mit Faltenbalg

Safety-Overflow Valve
with bellows seal

gegendruckunabhängig
öffnend

opening independently
of back pressure

für Kältemittel nach
EN 378-1 (Anhang E)
und Kühlsolen

for refrigerants acc.to
EN 378-1(annex E)
and for brines

-50°C / +120 °C

TS/°C	-50	-40	-10	+50	+100	+120	PN
PS/bar	10	30	40	40	28	26	40

Ausführung nach: / according to:
EN 12284, EN 13136, EN ISO 4126

Baulänge: / Length:
EN 558-1 Grundreihe / table 8

Anschlüsse: / Connections:

Flansche nach EN1092 mit Nut oder ANSI 16.5 class 150, 300 /
Flanges acc.to EN1092 or acc. to ANSI 16.5 class 150, 300

DN ¹⁾ [Eintritt / inlet]	DN ¹⁾ [Austritt / outlet]	L1	L2	H1	d ₀	α _w
15	20	80	90	178	12.3	0.55

1) Flanschanschlüsse / flange connections
PN 40 in DN15, 20, 25
ANSI 150 in 1/2", 3/4", 1"
ANSI 300 in 1/2", 3/4" möglich / possible

α_w= Ausflußziffer / Outflow-coefficient
d₀= engster Strömungsquerschnitt in mm /
smallest inside diameter in mm

TÜV-Bauteilkennzeichen / TÜV type-test approval mark :
TÜV-SV-99-1018-12.3-D/G/F-0.55-p

Je nach Einsatzbereich ist eine abweichende Ausführung
erforderlich
Depending on the application range different equipment is
required

Konform der Richtlinie über Druckgeräte 97/23/EG
Conforming to Pressure Equipment Directive 97/23/EG

Sicherheits-Überströmventil **bauteilgeprüft für Gase, Dämpfe und Flüssigkeiten** für den **Druckbereich von 6-40 bar. (Bitte Einstelldruck angeben!)** - Das Sicherheits-Überströmventil ist mit einem gegendruckkompensierenden Faltenbalg ausgestattet. Es öffnet beim eingestellten Druck unabhängig bis 90% Gegendruck. Das Sicherheits-Überströmventil ist ebenfalls zum Druckabbau bei thermischer Flüssigkeitsausdehnung geeignet, da es bei höheren Gegendrücken die entsprechende Drosseldampfmenge abführt.
*Zur Erfüllung der Anforderungen aus EN 4126, Teil 5.1.8 hat die Kappe einen **G1/4" Anschluß für die Installation einer Kontrolle** über die Wirksamkeit des Faltenbalgs, um bei Verlust der Gegendruckunabhängigkeit durch Faltenbalgdefekt, sofort die erforderlichen Sicherheitsmaßnahmen (Austausch des Sicherheitsventils) ergreifen zu können.

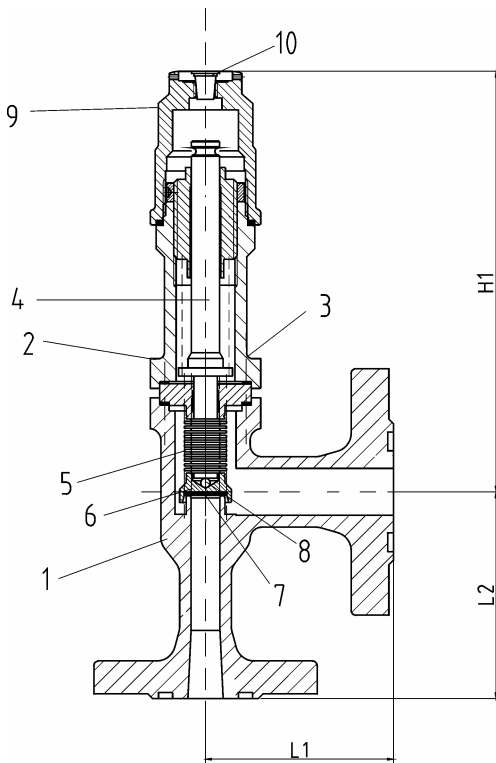
Safety valves are **type tested for gas, vapour and liquid** within a **pressure range from 6 to 40 bar. (Please indicate required set pressure!)** The safety overflow valve is equipped with a back-pressure compensating bellows-seal. It will open independently against 90% back pressure once the set pressure is reached. The safety overflow valve is also suitable for pressure decrease in case of thermal expansion because even if the back pressure is higher, the valve will still open and blow the arising amount of throttled saturated vapour off.

* To comply with the requirements of EN 4126, part 5.1.8 the cap has a **G1/4" bore for installation of a control** over the bellows-seal efficiency. This will allow safety measures (safety valve replacement) at once when pressure independency is lost by bellows-seal-defect.

Druckprobe mit PS x 1.43-Medium Wasser, Dichtigkeitsprobe mit PS-Medium Luft./ Hydraulic pressure test with PS x 1.43-medium water, tightness test with PS-medium air. Einzelabnahmen durch alle Klassifikationsgesellschaften / Seperate inspections by all known inspection companies

PS = MWB = max. zulässiger Betriebsüberdruck in bar ü / max. allowable working pressure in bar gauge

TS = MWT = Den zulässigen Betriebsüberdrücken (PS) zugeordnete zulässige Betriebstemperatur in °C / max. allowable working temperature in °C, associated with PS



Teil / part	Material:
1 Gehäuse / body	1.4301 / 1.4404
2 Oberteil / bonnet	1.0488 / 1.0571
3 Schrauben / bolts	A2.70
4 Spindel / stem	1.4313
5 Faltenbalg / bellows seal	1.4571
6 Kegel / disc	1.0488 / 1.0571
7 Kegeldichtung / disc sealing	Neoprene
8 Sitz / seat	1.0488 / 1.0571
9 Kappe / cap	1.0460
9 G1/4" Ausgleichsbohrung* G1/4" equilibrating bore*	

HERL T21VA.F.FA

Sicherheits-Überströmventil
mit Faltenbalg

Safety-Overflow Valve
with bellows seal

gedruckunabhängig öffnend

opening independently of back pressure

für Kältemittel nach EN 378-1 (Anhang E) und Kühltölen

for refrigerants acc.to EN 378-1 (annex E) and for brines

-50°C / +120 °C

TS/°C	-50	-40	-10	+50	+100	+120	PN
PS/bar	10	30	40	40	28	26	40

Ausführung nach: / according to:
EN 12284, EN 13136, EN ISO 4126

Baulänge: / Length:
EN 558-1 Grundreihe /table 8

Anschlüsse: / Connections:
Flansche nach EN1092 mit Nut oder ANSI 16.5 class 150, 300 / Flanges acc.to EN1092 or acc. to ANSI 16.5 class 150, 300

DN ¹⁾ [Eintritt / inlet]	DN ¹⁾ [Austritt / outlet]	L1	L2	H1	d ₀	α _w
15	20	80	90	178	12.3	0.55

1) Flanschanschlüsse / flange connections
 PN 40 in DN15, 20, 25
 ANSI 150 in 1/2", 3/4", 1"
 ANSI 300 in 1/2", 3/4" möglich / possible

α_w= Ausflußziffer / Outflow-coefficient
 d₀= engster Strömungsquerschnitt in mm / smallest inside diameter in mm

TÜV-Bauteilkennzeichen / TÜV type-test approval mark :
TÜV-SV-99-1018-12.3-D/G/F-0.55-p

Je nach Einsatzbereich ist eine abweichende Ausführung erforderlich / Depending on the application range different equipment is required

Konform der Richtlinie über Druckgeräte 97/23/EG
 Conforming to Pressure Equipment Directive 97/23/EG

Sicherheits-Überströmventil **bauteilgeprüft für Gase, Dämpfe und Flüssigkeiten** für den **Druckbereich von 6-40 bar. (Bitte Einstelldruck angeben!)** - Das Sicherheits-Überströmventil ist mit einem gedruckunabhängig kompensierenden Faltenbalg ausgestattet. Es öffnet beim eingestellten Druck unabhängig bis 90% Gegendruck. Das Sicherheits-Überströmventil ist ebenfalls zum Druckabbau bei thermischer Flüssigkeitsausdehnung geeignet, da es bei höheren Gegendrücken die entsprechende Drosseldampfmenge abführt.

*Zur Erfüllung der Anforderungen aus EN 4126, Teil 5.1.8 hat die Kappe einen **G1/4" Anschluß für die Installation einer Kontrolle** über die Wirksamkeit des Faltenbalgs, um bei Verlust der Gegendruckunabhängigkeit durch Faltenbalgdefekt, sofort die erforderlichen Sicherheitsmaßnahmen (Austausch des Sicherheitsventils) ergreifen zu können.

Safety valves are **type tested for gas, vapour and liquid** within a **pressure range from 6 to 40 bar. (Please indicate required set pressure!)** The safety overflow valve is equipped with a back-pressure compensating bellows-seal. It will open independently against 90% back pressure once the set pressure is reached. The safety overflow valve is also suitable for pressure decrease in case of thermal expansion because even if the back pressure is higher, the valve will still open and blow the arising amount of throttled saturated vapour off.

* To comply with the requirements of EN 4126, part 5.1.8 the cap has a **G1/4" bore for installation of a control** over the bellows-seal efficiency. This will allow safety measures (safety valve replacement) at once when pressure independency is lost by bellows-seal-defect.

Druckprobe mit PS x 1.43-Medium Wasser, Dichtigkeitsprobe mit PS-Medium Luft./

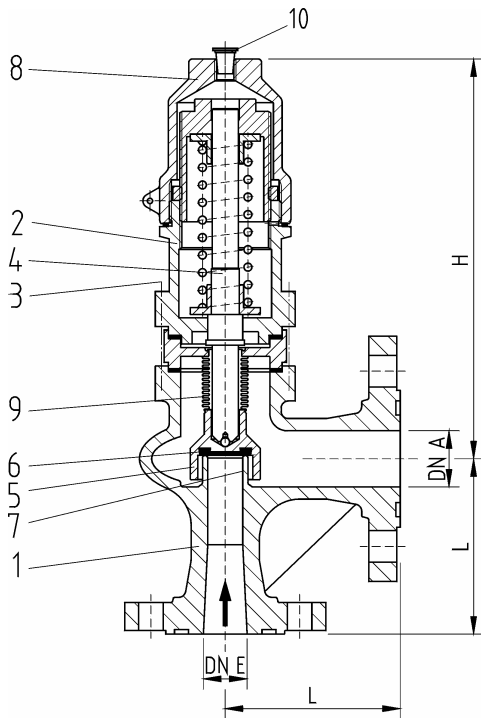
Hydraulic pressure test with PS x 1.43-medium-water, tightness test with PS-medium air.

Zulassungen durch: / Approvals through TÜV, ISPEL, STOOMWEZEN, GOSGORTECHNADSOR, GOST, RUSSIAN MARITIM REGISTER OF SHIPPING, UDT, STAATLICHE AUFSICHT UNGARN

Einzelabnahmen durch alle Klassifikationsgesellschaften / Seperate inspections by all known inspection companies

PS = MWB = max. zulässiger Betriebsüberdruck in bar ü /max. allowable working pressure in bar gauge

TS = MWT = den zulässigen Betriebsüberdrücken (PS) zugeordnete zulässige Betriebstemperatur in bar °C / max. allowable working temperature in °C, associated with PS



Teil / part	Material:
1 Gehäuse / body	1.1138.05 / 1.6220
2 Oberteil / bonnet	1.0488 / 1.0571
3 Schrauben / bolts	A2.70
4 Spindel / stem	1.4313
5 Kegel / disc	1.4301 / 1.4404
6 Kegeldichtung / disc sealing	Neoprene
7 Sitz / seat	1.1138.05 / 1.6220
8 Kappe / cap	1.0460
9 Faltenbalg / bellows seal	1.4571
10 G1/4" Ausgleichsbohrung* G1/4" equilibrating bore*	

HERL T23V.FA

Sicherheits-Überströmventil
mit Faltenbalg

Safety-Overflow Valve
with bellows seal

**gegendruckunabhängig
öffnend**

**opening independently
of back pressure**

für Kältemittel nach
EN 378-1 (Anhang E)
und Kühlsolen

for refrigerants acc.to
EN 378-1(annex E)
and for brines

-50°C / +120 °C

TS/°C	-50	-40	-10	+50	+100	+120	PN
PS/bar	25	25	25	25	18	17	25
PS/bar	30	30	40	40	31	28	40

Ausführung nach: / according to:
EN 12284, EN13136, EN ISO 4126

Baulänge: / Length:
EN 558-1 Grundreihe/table 8

Anschlüsse: / Connections:

Flansche nach EN1092 mit Nut oder ANSI 16.5 class 150, 300 /
Flanges acc.to EN1092 or acc. to ANSI 16.5 class 150, 300

DN _E	DN _A	L	H	d ₀	α _w
25	32	100	225	20	0,41

d₀ = engster Strömungsdurchmesser in mm /
smallest flow diameter in mm

α_w = Ausflusziffer / blow-off-coefficient

TÜV-Bauteilkennzeichen / TÜV type-test approval mark :
TÜV-SV-95-404-20-D/G-0.41-p

Je nach Einsatzbereich ist eine abweichende Ausführung
erforderlich

Depending on the application range different equipment is
required

Konform der Richtlinie über Druckgeräte 97/23/EG
Conforming to Pressure Equipment Directive 97/23/EG

Sicherheits-Überströmventil bauteilgeprüft für Gase und Dämpfe für den **Druckbereich von 10-27 bar. (Bitte Einstelldruck angeben!)** - Das Sicherheits-Überströmventil ist mit einem gegendruckkompensierenden Faltenbalg ausgestattet. Es öffnet beim eingestellten Druck unabhängig bis 90% Gegendruck. Das Sicherheits-Überströmventil ist ebenfalls zum Druckabbau bei thermischer Flüssigkeitsausdehnung geeignet, da es bei höheren Gegendrücken die entsprechende Drosseldampfmenge abführt.

*Zur Erfüllung der Anforderungen aus EN 4126, Teil 5.1.8 hat die Kappe einen **G1/4" Anschluß für die Installation einer Kontrolle** über die Wirksamkeit des Faltenbalgs, um bei Verlust der Gegendruckunabhängigkeit durch Faltenbalgdefekt, sofort die erforderlichen Sicherheitsmaßnahmen (Austausch des Sicherheitsventils) ergreifen zu können.

Safety valves are **type tested for gas, vapour and liquid** within a **pressure range from 10 to 27 bar. (Please indicate required set pressure!)** The safety overflow valve is equipped with a back-pressure compensating bellows-seal. It will open independently against 90% back pressure once the set pressure is reached. The safety overflow valve is also suitable for pressure decrease in case of thermal expansion because even if the back pressure is higher, the valve will still open and blow the arising amount of throttled saturated vapour off.

* To comply with the requirements of EN 4126, part 5.1.8 the cap has a **G1/4" bore for installation of a control** over the bellows-seal efficiency. This will allow safety measures (safety valve replacement) at once when pressure independency is lost by bellows-seal-defect.

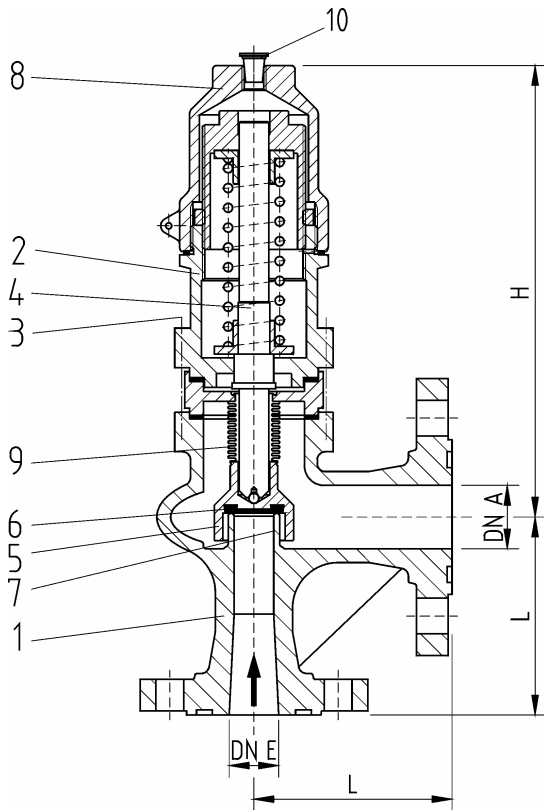
Druckprobe mit PS x 1.43-Medium Wasser, Dichtigkeitsprobe mit PS-Medium Luft./ Hydraulic pressure test with PS x 1.43-medium water, tightness test with PS-medium air.

Zulassungen durch / Approvals through TÜV, IPESL, STOOMWEZEN, GOSGORTECHNADSOR, GOST, RUSSIAN MARITIME REGISTER OF SHIPPING, UDT, STAATLICHE AUFSICHT UNGARN

Einzelabnahmen durch alle Klassifikationsgesellschaften / Seperate inspections by all known inspection companies

PS = MWB = max. zulässiger Betriebsüberdruck in bar ü / max. allowable working pressure in bar gauge

TS = MWT = Den zulässigen Betriebsüberdrücken (PS) zugeordnete zulässige Betriebstemperatur in °C / max. allowable working temperature in °C, associated with PS



Teil / part	Material:
1 Gehäuse / body	1.4408
2 Oberteil / bonnet	1.4301 / 1.4404
3 Schrauben / bolts	A2.70
4 Spindel / stem	1.4313
5 Kegel / disc	1.4301 / 1.4404
6 Kegeldichtung / disc sealing	Neoprene
7 Sitz / seat	1.4408
8 Kappe / cap	1.0460
9 Faltenbalg / bellows seal	1.4571
10 G1/4" Ausgleichsbohrung G1/4" equilibrating bore	

HERL T23VA.FA

Sicherheits-Überströmventil
mit Faltenbalg

Safety-Overflow Valve
with bellows seal

gegendruckunabhängig
öffnend

opening independently
of back pressure

für Kältemittel nach
EN 378-1 (Anhang E)
und Kühlsolen

for refrigerants acc.to
EN 378-1(annex E)
and for brines

-50°C / +120 °C

TS/°C	-50	-40	-10	+50	+100	+120	PN
PS/bar	25	25	25	25	18	15	25
PS/bar	30	30	40	40	31	27	40

Ausführung nach: / according to:
EN 12284, EN13136, EN ISO 4126

Baulänge: / Length:
EN 558-1 Grundreihe/table 8

Anschlüsse: / Connections:
Flansche nach EN1092 mit Nut oder
ANSI 16.5 class 150,300 /
Flanges acc.to EN1092 or
acc. to ANSI 16.5 class 150, 300

DN _E	DN _A	L	H	d ₀	α _w
25	32	100	225	20	0,41

d₀ = engster Strömungsdurchmesser in mm /
smallest flow diameter in mm

α_w = Ausflußziffer / blow-off-coefficient

TÜV-Bauteilkennzeichen / TÜV type-test approval mark :
TÜV-SV-95-404-20-D/G-0.41-p

Je nach Einsatzbereich ist eine abweichende Ausführung
erforderlich
Depending on the application range different equipment is
required

Konform der Richtlinie über Druckgeräte 97/23/EG
Conforming to Pressure Equipment Directive 97/23/EG

Sicherheits-Überströmventil bauteilgeprüft für Gase und Dämpfe für den **Druckbereich von 10-27 bar. (Bitte Einstelldruck angeben!)** - Das Sicherheits-Überströmventil ist mit einem gegendruckkompensierenden Faltenbalg ausgestattet. Es öffnet beim eingestellten Druck unabhängig bis 90% Gegendruck. Das Sicherheits-Überströmventil ist ebenfalls zum Druckabbau bei thermischer Flüssigkeitsausdehnung geeignet, da es bei höheren Gegendrücken die entsprechende Drosseldampfmenge abführt.

*Zur Erfüllung der Anforderungen aus EN 4126, Teil 5.1.8 hat die Kappe einen **G1/4" Anschluß für die Installation einer Kontrolle** über die Wirksamkeit des Faltenbalgs, um bei Verlust der Gegendruckunabhängigkeit durch Faltenbalgdefekt, sofort die erforderlichen Sicherheitsmaßnahmen (Austausch des Sicherheitsventils) ergreifen zu können.

Safety valves are **type tested for gas, vapour and liquid** within a **pressure range from 10 to 27 bar. (Please indicate required set pressure!)** The safety overflow valve is equipped with a back-pressure compensating bellows-seal. It will open independently against 90% back pressure once the set pressure is reached. The safety overflow valve is also suitable for pressure decrease in case of thermal expansion because even if the back pressure is higher, the valve will still open and blow the arising amount of throttled saturated vapour off.

* To comply with the requirements of EN 4126, part 5.1.8 the cap has a **G1/4" bore for installation of a control** over the bellows-seal efficiency. This will allow safety measures (safety valve replacement) at once when pressure independency is lost by bellows-seal-defect.

Druckprobe mit PS x 1,43-Medium Wasser, Dichtheitsprobe mit PS-medium Luft / Hyraulik pressure test with PS x 1,43-medium water, tightness test with PS-medium air.

Zulassungen durch:/ Approvals through:TÜV, ISPEL, STOOMWEZEN, GOSGORTECHNADSOR, GOST, RUSSIAN MARITIME REGISTER OF SHIPPING, UDT, STAATLICHE AUFSICHT UNGARN

Einzelabnahmen durch alle Klassifikationsgesellschaften / Seperate inspections by all known inspection companies

PS = MWB = max. zulässiger Betriebsüberdruck in bar ü / max. allowable working pressure in bar gauge

TS = MWT = Den zulässigen Betriebsüberdrücken (PS) zugeordnete zulässige Betriebstemperatur in °C / max. allowable working temperature in °C, associated with PS



PARKER HANNIFIN GMBH & CO.KG
HERL REFRIGERATING SPECIALTIES
WANKELSTRASSE 40 D-50996 KÖLN
TEL.(+49) 2236-3900-0
FAX (+49) 2236-3900-39
www.herl.de e-mail: info@herl.de



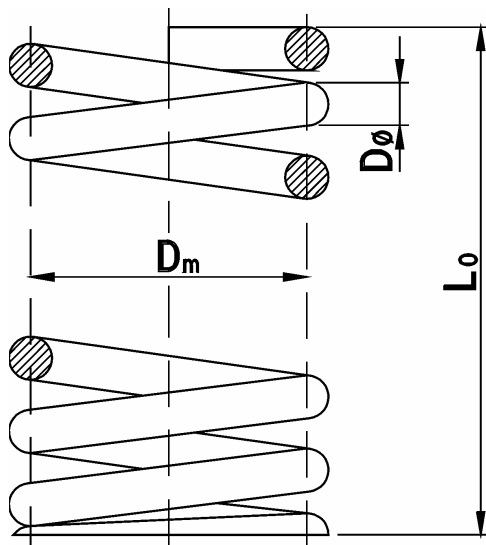
08.T Technical Information

FEDERN FÜR SICHERHEITSVENTILE / SPRINGS FOR SAFETY-VALVES

DN	TYP	NR	BAR Ü	ØD	D _m	L ₀	l _f	l _g	C
T21F.FA...		30,1	6,5-10,0	2,5	18,4	60	7,80	9,50	0,7
DN15,20,25		32,1	10,0-15,0	2,75	18,45	60	7,50	9,50	1,1
ANSI 150 ½",3/4",1"		33,1	15,0-20,0	3,20	19,2	63	8,25	10,00	1,6
ANSI 300 ½",3/4"		34,1	20,0-25,0	3,40	19,5	63	7,75	10,00	2,1
		41,1	25,0-32,0	4,00	19,6	68	8,75	10,25	3,5
		42,1	32,0-40,0	4,00	19,6	68	7,50	9,50	4,1
T21/T21F...		30	3,5 - 6,5	2,5	18,5	55	9,0	10,5	0,7
-G½"-1"		31	6,5 -10,5	2,6	19,0	55	7,5	9,0	0,9
-NPT½"-1"		32	10,5 - 16,0	2,8	19,5	55	7,0	8,5	1,2
-15/25		33	16,0 - 21,5	3,0	19,4	55	6,5	8,0	1,8
-25/25		34	21,5 - 26,5	3,7	19,8	55	7,5	9,0	2,9
		40	26,5 - 31,5	3,6	20,5	65	8,0	9,5	2,8
		41	31,5 - 36,5	3,9	20,0	65	8,5	10,0	3,7
		42	36,5 - 40,0	4,0	20,1	65	7,5	9,0	4,2
T23V.FA...		52	10,0-13,0	4,0	25,5	100	8,50	10,50	1,6
-25/32		53	13,0-21,0	4,5	26	105	9,75	11,75	2,1
		54	21,0-27,0	5,3	26,8	105	9,50	11,50	3,9
T23/T23V...		3	4,5 - 7,5	3,0	24,0	95	10,0	11,5	0,6
-15/25		5	7,5 - 14,5	3,8	24,8	95	10,5	12,0	1,3
-20/25		6	14,5 - 21,5	4,0	25,0	95	10,0	11,5	1,7
		7	21,5 - 27,0	4,3	25,3	95	10,0	11,5	2,2
T23/T23V...		20	4,5 - 7,5	2,8	23,8	95	10,5	12,0	0,4
-25/32		3	5,5 - 7,5	3,0	24,0	95	10,0	11,5	0,6
		6	7,0 - 13,0	4,0	25,0	95	10,0	11,5	1,7
		7	13,0 - 21,0	4,3	25,3	95	10,0	11,5	2,2
		12	21,0 - 27,0	5,2	26,2	95	10,0	12,0	4,0
T23/T23V...		12	4,5 - 8,5	5,2	26,2	95	10,5	12,0	4,0
-32/40		13	8,5 - 14,5	5,8	26,8	95	9,5	11,0	6,4
		15	14,5 - 21,5	6,3	27,3	95	9,0	10,5	9,0
		16	21,5 - 27,0	6,5	28,0	95	8,5	10,0	10,0
T23/T23V...		12	4,5 - 6,0	5,2	26,2	95	10,5	12,0	4,0
-40/50		13	6,0 - 9,5	5,8	26,8	95	9,5	11,0	6,4
		15	9,5 - 16,0	6,3	27,3	95	9,0	10,5	9,0
		18	16,0 - 21,0	6,8	27,8	95	8,0	9,5	13,0
		19	21,0 - 27,0	7,5	29,0	95	7,5	9,0	18,0
T23/T23V...		8	2,5 - 4,5	4,6	25,6	95	9,5	11,0	3,0
-50/65		12	4,5 - 6,0	5,2	26,2	95	10,5	12,0	4,0
		13	6,0 - 9,5	5,8	26,8	95	9,5	11,0	6,4
		15	9,5 - 15,0	6,3	27,3	95	9,0	10,5	9,0
		18	15,0 - 18,5	6,8	27,8	95	8,0	9,5	13,0
		19	18,5 - 22,0	7,5	29,0	95	7,5	9,0	18,0
		27	22,0 - 27,0	8,0	32,3	95	7,0	8,5	18,0

Material: Federstahldraht 1.4310 nach DIN 17224

Material: Pressure-spring-wire 1.4310 acc. to DIN 17224



- D_{ϕ} Drahtdurchmesser
Wire diameter
- D_m Mittlerer Windungsdurchmesser
Mean coil diameter
- L_0 Länge der unbelasteten Feder
Unloaded length of spring
- l_f Anzahl der federnden Windungen
Number of effectiv coil
- l_g Gesamtzahl der Windungen
Total coils
- C Federrate
Axial rate



PARKER HANNIFIN GMBH & CO.KG
HERL REFRIGERATING SPECIALTIES
WANKELSTRASSE 40 D-50996 KÖLN
TEL.(+49) 2236-3900-0
FAX (+49) 2236-3900-39
www.herl.de e-mail: info@herl.de



ABBLASEMENGEN HERL - SICHERHEITSVENTILE BLOW-OFF CAPACITIES FOR HERL SAFETY VALVES

BERECHNUNG FÜR GASFÖRMIGE KÄLTEMITTEL GEMÄß EN 13136 UNTER DER ANNAHME KRITISCHER STRÖMUNG. DER MAXIMAL ZULÄSSIGE GEGENDRUCK IST ZU BEACHTEN.

CALCULATION FOR GASEOUS REFRIGERANTS ACCORDING TO EN 13136, CRITICAL FLOW ASSUMED. THE MAXIMUM ALLOWED BACK PRESSURE MUST BE CONSIDERED.

DIE ERSTE SPALTE DER TABELLEN ENTHÄLT DEN ANSPRECHDRUCK DER SICHERHEITSVENTILE IN BAR(Ü). AB DER ZWEITEN SPALTE WIRD DER ABBLASEMASSENSTROM IN KG KÄLTEMITTEL JE STUNDE FÜR DAS JEWEILIGE VENTIL ANGEGEBEN.

THE FIRST COLUMN OF THE LISTS CONTAINS THE SET PRESSURE OF THE SAFETY VALVES IN BAR GAUGE. FROM THE SECOND COLUMN ON, THE BLOW-OFF MASS FLOW IN KG REFRIGERANT PER HOUR IS SHOWN FOR EACH VALVE TYPE.

DIE ERSTE ZEILE DER TABELLEN ENTHÄLT DEN HERL - VENTILTYP IN VERKÜRZTER FORM. DIE AUSFÜHRLICHEN TYPEN LAUTEN:

THE FIRST ROW OF THE LISTS CONTAINS THE HERL - VALVE TYPE IN SHORT FORM. THE COMPLETE TYPE DESCRIPTIONS ARE THE FOLLOWING:

T21	T21	T21.B/B	T21.C/B	T21.D/B	T21VA	T21VA.B/B	T21VA.C/B	T21VA.D/B	T21MPT	T21F
T21...FA:	T21.FA	T21.FA.B/B	T21.FA.C/B	T21.FA.D/B	T21VA.FA	T21VA.FA.B/B	T21VA.FA.C/B	T21VA.FA.D/B	T21F.FA	T21VA.F.FA
T23 DN15/20:	T23 DN15/25	T23 DN20/25	T23V DN15/25	T23V DN20/25	T23VA DN15/25	T23VA DN20/25				
T23 DN25:	T23 DN25/32	T23V DN25/32	T23VA DN25/32							
T23 DN32:	T23 DN32/40	T23V DN32/40								
T23 DN40:	T23 DN40/50	T23V DN40/50								
T23 DN50:	T23 DN50/65	T23V DN50/65	T23VA DN50/65							
T23...FA:	T23V.FA DN25/32	T23VA.FA DN25/32								



PARKER HANNIFIN GMBH & CO.KG
HERL REFRIGERATING SPECIALTIES
WANKELSTRASSE 40 D-50996 KÖLN
TEL.(+49) 2236-3900-0
FAX (+49) 2236-3900-39
www.herl.de e-mail: info@herl.de



**KÄLTEMITTEL / REFRIGERANT:
R22 (CHLORDIFLUORMETHAN / CHLORODIFLUOROMETHANE)**

P _{SET}	T21	T21...FA	T23 DN15/20	T23 DN25	T23 DN32	T23 DN40	T23 DN50	T23...FA DN25
bar(g)	kg/h	kg/h	kg/h	kg/h	kg/h	kg/h	kg/h	kg/h
2,5							2347	
3,0							2679	
3,5	715						3010	
4	794						3340	
4,5	872		587	1139	1607	2633	3669	
5	951		639	1242	1751	2869	3998	
6	1107	747	744	1446	2039	3341	4656	
7	1263	852	850	1650	2326	3812	5312	
8	1419	957	955	1854	2614	4283	5969	
9	1576	1063	1060	2058	2902	4755	6627	
10	1732	1169	1165	2263	3191	5228	7286	2263
11	1890	1275	1271	2468	3480	5702	7947	2468
12	2047	1381	1377	2674	3771	6178	8610	2674
13	2205	1488	1484	2881	4062	6656	9275	2881
14	2365	1595	1591	3088	4355	7136	9944	3088
15	2524	1703	1698	3297	4649	7618	10616	3297
16	2685	1812	1806	3507	4946	8103	11293	3507
17	2847	1921	1915	3719	5244	8592	11974	3719
18	3011	2031	2025	3932	5545	9085	12661	3932
19	3175	2142	2136	4147	5848	9582	13353	4147
20	3341	2254	2248	4364	6154	10083	14052	4364
21	3509	2368	2361	4583	6463	10590	14758	4583
22	3679	2482	2475	4805	6776	11102	15472	4805
23	3851	2598	2591	5030	7093	11622	16196	5030
24	4026	2716	2708	5258	7414	12148	16930	5258
25	4203	2836	2828	5490	7741	12683	17675	5490
26	4384	2957	2949	5725	8073	13228	18434	5725
27	4567	3082	3073	5965	8412	13782	19207	5965
28	4755	3208						
29	4948	3338						
30	5145	3471						
31	5349	3609						
32	5560	3751						
33	5779	3899						
34	6008	4053						
35	6248	4215						
36	6503	4388						
37	6776	4572						
38	7072	4772						
39	7403	4995						
40	7773	5244						



PARKER HANNIFIN GMBH & CO.KG
HERL REFRIGERATING SPECIALTIES
WANKELSTRASSE 40 D-50996 KÖLN
TEL.(+49) 2236-3900-0
FAX (+49) 2236-3900-39
www.herl.de e-mail: info@herl.de



KÄLTEMITTEL / REFRIGERANT: R134A (1,1,1,2-TETRAFLUORETHAN / 1,1,1,2-TETRAFLUOROETHANE)

P _{SET}	T21	T21...FA	T23 DN15/20	T23 DN25	T23 DN32	T23 DN40	T23 DN50	T23...FA DN25
bar(g)	kg/h	kg/h	kg/h	kg/h	kg/h	kg/h	kg/h	kg/h
2,5							2416	
3,0							2758	
3,5	737						3099	
4	817						3439	
4,5	898		604	1173	1655	2711	3778	
5	979		658	1279	1803	2955	4118	
6	1140	769	767	1489	2100	3441	4795	
7	1301	878	875	1699	2396	3926	5472	
8	1462	986	983	1910	2693	4412	6149	
9	1623	1095	1092	2120	2990	4899	6828	
10	1785	1204	1201	2332	3288	5387	7508	2332
11	1947	1314	1310	2543	3587	5877	8190	2543
12	2110	1424	1420	2756	3887	6368	8875	2756
13	2274	1534	1530	2970	4188	6862	9563	2970
14	2439	1645	1640	3185	4491	7359	10255	3185
15	2604	1757	1752	3401	4797	7859	10952	3401
16	2771	1870	1864	3620	5104	8363	11655	3620
17	2940	1984	1978	3840	5415	8872	12365	3840
18	3111	2099	2093	4063	5729	9387	13082	4063
19	3283	2215	2209	4288	6047	9908	13808	4288
20	3459	2333	2327	4517	6370	10437	14544	4517
21	3637	2453	2446	4750	6698	10974	15293	4750
22	3818	2576	2568	4987	7032	11521	16056	4987
23	4003	2701	2693	5229	7373	12080	16835	5229
24	4194	2829	2821	5477	7724	12655	17635	5477
25	4390	2961	2953	5733	8084	13245	18459	5733
26	4592	3098	3090	5998	8458	13858	19312	5998
27	4804	3241	3232	6274	8847	14495	20200	6274
28	5026	3391						
29	5261	3549						
30	5513	3719						
31	5788	3905						
32	6095	4112						
33	6448	4350						
34	6874	4638						



PARKER HANNIFIN GMBH & CO.KG
HERL REFRIGERATING SPECIALTIES
WANKELSTRASSE 40 D-50996 KÖLN
TEL.(+49) 2236-3900-0
FAX (+49) 2236-3900-39
www.herl.de e-mail: info@herl.de



KÄLTEMITTEL / REFRIGERANT: R290 (PROPAN / PROPANE)

P _{SET}	T21	T21...FA	T23 DN15/20	T23 DN25	T23 DN32	T23 DN40	T23 DN50	T23...FA DN25
bar(g)	kg/h	kg/h	kg/h	kg/h	kg/h	kg/h	kg/h	kg/h
2,5							1647	
3,0							1878	
3,5	501						2108	
4	555						2337	
4,5	610		410	797	1123	1841	2565	
5	664		446	867	1223	2004	2793	
6	772	520	519	1008	1422	2329	3246	
7	879	593	591	1148	1619	2653	3698	
8	986	665	663	1288	1817	2977	4149	
9	1093	737	735	1428	2014	3299	4598	
10	1200	810	807	1567	2210	3622	5048	1567
11	1307	882	879	1707	2407	3944	5497	1707
12	1414	954	951	1847	2604	4267	5946	1847
13	1521	1026	1023	1986	2801	4590	6396	1986
14	1628	1098	1095	2126	2999	4913	6847	2126
15	1736	1171	1168	2267	3197	5238	7300	2267
16	1844	1244	1240	2408	3396	5564	7754	2408
17	1952	1317	1313	2550	3595	5891	8209	2550
18	2061	1390	1386	2692	3796	6220	8668	2692
19	2171	1465	1460	2835	3998	6551	9130	2835
20	2282	1539	1535	2980	4202	6885	9595	2980
21	2393	1615	1610	3126	4408	7222	10065	3126
22	2507	1691	1686	3274	4616	7564	10541	3274
23	2621	1768	1763	3424	4828	7910	11023	3424
24	2738	1847	1842	3576	5042	8261	11513	3576
25	2857	1927	1922	3731	5261	8620	12013	3731
26	2978	2009	2003	3890	5485	8987	12524	3890
27	3103	2093	2087	4053	5715	9364	13049	4053
28	3232	2180						
29	3366	2271						
30	3507	2366						
31	3655	2466						
32	3814	2573						
33	3986	2690						
34	4176	2818						
35	4390	2962						



PARKER HANNIFIN GMBH & CO.KG
HERL REFRIGERATING SPECIALTIES
WANKELSTRASSE 40 D-50996 KÖLN
TEL.(+49) 2236-3900-0
FAX (+49) 2236-3900-39
www.herl.de e-mail: info@herl.de



KÄLTEMITTEL / REFRIGERANT: R404A (R125/143A/134A (44/52/4))

P _{SET}	T21	T21...FA	T23 DN15/20	T23 DN25	T23 DN32	T23 DN40	T23 DN50	T23...FA DN25
bar(g)	kg/h	kg/h	kg/h	kg/h	kg/h	kg/h	kg/h	kg/h
2,5							2473	
3,0							2823	
3,5	754						3172	
4	837						3520	
4,5	919		618	1201	1694	2775	3868	
5	1002		674	1309	1846	3024	4215	
6	1167	787	785	1524	2149	3522	4908	
7	1332	898	896	1740	2453	4020	5602	
8	1497	1010	1007	1955	2757	4517	6296	
9	1662	1121	1118	2171	3061	5016	6991	
10	1828	1233	1230	2388	3367	5516	7688	2388
11	1994	1345	1342	2605	3673	6018	8387	2605
12	2161	1458	1454	2823	3981	6523	9090	2823
13	2330	1572	1567	3043	4290	7030	9797	3043
14	2499	1686	1681	3263	4602	7540	10508	3263
15	2669	1801	1795	3486	4916	8054	11224	3486
16	2841	1916	1911	3710	5232	8572	11946	3710
17	3014	2034	2028	3937	5552	9096	12676	3937
18	3190	2152	2146	4166	5875	9625	13414	4166
19	3367	2272	2265	4398	6202	10162	14161	4398
20	3548	2394	2387	4634	6535	10707	14921	4634
21	3732	2518	2511	4874	6873	11261	15694	4874
22	3920	2645	2637	5120	7220	11829	16485	5120
23	4114	2775	2767	5373	7576	12413	17299	5373
24	4315	2911	2903	5636	7947	13020	18145	5636
25	4526	3054	3045	5912	8336	13658	19033	5912
26	4753	3207	3197	6208	8753	14342	19986	6208
27	5004	3376	3366	6535	9215	15098	21040	6535
28	5294	3572						
29	5659	3818						
30	6177	4167						



PARKER HANNIFIN GMBH & CO.KG
HERL REFRIGERATING SPECIALTIES
WANKELSTRASSE 40 D-50996 KÖLN
TEL.(+49) 2236-3900-0
FAX (+49) 2236-3900-39
www.herl.de e-mail: info@herl.de



KÄLTEMITTEL / REFRIGERANT: R407A (R32/125/134A (20/40/40))

P _{SET}	T21	T21...FA	T23 DN15/20	T23 DN25	T23 DN32	T23 DN40	T23 DN50	T23...FA DN25
bar(g)	kg/h	kg/h	kg/h	kg/h	kg/h	kg/h	kg/h	kg/h
2,5							2359	
3,0							2694	
3,5	720						3028	
4	799						3361	
4,5	878		591	1147	1618	2651	3694	
5	957		644	1250	1763	2890	4027	
6	1115	752	750	1457	2055	3367	4692	
7	1273	859	857	1663	2346	3843	5356	
8	1432	966	963	1870	2637	4321	6022	
9	1590	1073	1070	2077	2929	4799	6689	
10	1749	1180	1177	2285	3222	5279	7357	2285
11	1909	1288	1284	2493	3516	5761	8028	2493
12	2069	1396	1392	2703	3811	6244	8702	2703
13	2230	1505	1500	2913	4108	6730	9379	2913
14	2392	1614	1609	3124	4406	7219	10060	3124
15	2555	1724	1719	3337	4706	7711	10746	3337
16	2720	1835	1830	3552	5009	8207	11437	3552
17	2885	1946	1941	3768	5314	8706	12133	3768
18	3052	2059	2053	3987	5622	9211	12836	3987
19	3221	2173	2167	4207	5933	9721	13547	4207
20	3392	2289	2282	4430	6247	10236	14265	4430
21	3565	2405	2398	4656	6566	10758	14993	4656
22	3741	2524	2516	4886	6889	11287	15730	4886
23	3919	2644	2636	5119	7218	11826	16480	5119
24	4101	2766	2759	5356	7552	12373	17244	5356
25	4286	2892	2883	5598	7894	12933	18023	5598
26	4476	3020	3011	5846	8243	13506	18822	5846
27	4671	3151	3142	6101	8603	14095	19643	6101
28	4873	3288						
29	5083	3429						
30	5304	3578						



PARKER HANNIFIN GMBH & CO.KG
HERL REFRIGERATING SPECIALTIES
WANKELSTRASSE 40 D-50996 KÖLN
TEL.(+49) 2236-3900-0
FAX (+49) 2236-3900-39
www.herl.de e-mail: info@herl.de



KÄLTEMITTEL / REFRIGERANT: R507 (R125/134A (50/50))

P _{SET}	T21	T21...FA	T23 DN15/20	T23 DN25	T23 DN32	T23 DN40	T23 DN50	T23...FA DN25
bar(g)	kg/h	kg/h	kg/h	kg/h	kg/h	kg/h	kg/h	kg/h
2,5							2495	
3,0							2848	
3,5	761						3200	
4	844						3551	
4,5	927		624	1211	1708	2799	3901	
5	1011		680	1320	1862	3050	4251	
6	1177	794	792	1537	2168	3552	4950	
7	1343	906	903	1754	2474	4054	5649	
8	1509	1018	1015	1972	2780	4556	6349	
9	1676	1131	1127	2189	3087	5058	7049	
10	1843	1243	1240	2407	3395	5562	7752	2285
11	2011	1356	1353	2626	3703	6068	8456	2493
12	2179	1470	1466	2846	4014	6576	9165	2703
13	2348	1584	1580	3067	4325	7087	9877	2913
14	2519	1699	1694	3290	4639	7601	10593	3124
15	2691	1815	1810	3514	4955	8119	11315	3337
16	2864	1932	1926	3740	5274	8641	12042	3552
17	3038	2050	2044	3969	5596	9169	12778	3768
18	3215	2169	2163	4199	5922	9702	13521	3987
19	3395	2290	2284	4434	6252	10243	14275	4207
20	3577	2413	2406	4672	6587	10793	15041	4430
21	3763	2538	2531	4914	6929	11353	15822	4656
22	3953	2667	2659	5163	7280	11927	16622	4886
23	4149	2799	2791	5419	7641	12519	17447	5119
24	4353	2937	2928	5685	8016	13134	18304	5356
25	4568	3038	3073	5966	8413	13783	19209	5598
26	4799	3238	3229	6268	8839	14482	20182	5846
27	5057	3412	3402	6605	9313	15259	21265	6101
28	5358	3615						
29	5740	3873						
30	6297	4248						



PARKER HANNIFIN GMBH & CO.KG
HERL REFRIGERATING SPECIALTIES
WANKELSTRASSE 40 D-50996 KÖLN
TEL.(+49) 2236-3900-0
FAX (+49) 2236-3900-39
www.herl.de e-mail: info@herl.de



KÄLTEMITTEL / REFRIGERANT: R717 (AMMONIAK / AMMONIA)

P _{SET}	T21	T21...FA	T23 DN15/20	T23 DN25	T23 DN32	T23 DN40	T23 DN50	T23...FA DN25
bar(g)	kg/h	kg/h	kg/h	kg/h	kg/h	kg/h	kg/h	kg/h
2,5							1066	
3,0							1217	
3,5	325						1368	
4	361						1519	
4,5	397		267	518	731	1198	1669	
5	432		291	565	796	1305	1819	
6	504	340	339	658	928	1520	2119	
7	575	388	386	751	1059	1735	2418	
8	646	436	434	844	1190	1949	2717	
9	717	483	482	936	1321	2164	3016	
10	788	531	530	1029	1451	2378	3315	1029
11	859	579	578	1122	1582	2593	3614	1122
12	930	627	626	1215	1713	2808	3913	1215
13	1001	675	674	1308	1845	3023	4212	1308
14	1073	724	722	1401	1976	3238	4512	1401
15	1144	772	770	1495	2108	3453	4813	1495
16	1216	820	818	1588	2239	3669	5114	1588
17	1287	869	866	1682	2371	3886	5415	1682
18	1359	917	914	1776	2504	4103	5717	1776
19	1431	966	963	1870	2636	4320	6020	1870
20	1504	1014	1011	1964	2769	4538	6324	1964
21	1576	1063	1060	2059	2903	4756	6629	2059
22	1649	1112	1109	2153	3037	4976	6934	2153
23	1722	1161	1158	2249	3171	5195	7240	2249
24	1795	1211	1207	2344	3305	5416	7548	2344
25	1868	1260	1257	2440	3440	5637	7856	2440
26	1942	1310	1306	2536	3576	5859	8165	2536
27	2015	1360	1356	2632	3712	6082	8476	2632
28	2090	1410						
29	2164	1460						
30	2239	1510						
31	2314	1561						
32	2389	1612						
33	2465	1663						
34	2541	1714						
35	2617	1766						
36	2694	1818						
37	2771	1870						
38	2849	1922						
39	2927	1975						
40	3006	2028						



PARKER HANNIFIN GMBH & CO.KG
HERL REFRIGERATING SPECIALTIES
WANKELSTRASSE 40 D-50996 KÖLN
TEL.(+49) 2236-3900-0
FAX (+49) 2236-3900-39
www.herl.de e-mail: info@herl.de



KÄLTEMITTEL / REFRIGERANT: R744 (KOHLENDIOX / CARBON DIOXIDE)

P _{SET}	T21	T21...FA	T23 DN15/20	T23 DN25	T23 DN32	T23 DN40	T23 DN50	T23...FA DN25
bar(g)	kg/h	kg/h	kg/h	kg/h	kg/h	kg/h	kg/h	kg/h
6	922	622	620	1205	1699	2784	3880	
7	1053	710	708	1375	1939	3178	4429	
8	1183	798	796	1546	2180	3571	4977	
9	1314	886	884	1716	2420	3966	5527	
10	1445	975	972	1887	2661	4361	6077	1887
11	1576	1063	1060	2059	2903	4757	6629	2059
12	1708	1152	1149	2231	3146	5154	7183	2231
13	1840	1241	1238	2403	3389	5553	7738	2403
14	1973	1331	1327	2576	3633	5953	8296	2576
15	2106	1421	1417	2750	3878	6355	8856	2750
16	2239	1511	1506	2925	4125	6758	9418	2925
17	2374	1602	1597	3101	4372	7164	9983	3101
18	2509	1693	1688	3277	4621	7571	10552	3277
19	2645	1784	1779	3454	4871	7981	11123	3454
20	2782	1877	1871	3633	5123	8394	11697	3633
21	2919	1969	1964	3813	5376	8808	12276	3813
22	3057	2063	2057	3993	5631	9226	12858	3993
23	3197	2157	2151	4175	5888	9647	13444	4175
24	3337	2251	2245	4359	6146	10070	14034	4359
25	3479	2347	2340	4544	6407	10497	14629	4544
26	3621	2443	2436	4730	6670	10928	15229	4730
27	3765	2540	2533	4918	6935	11362	15834	4918
28	3911	2638						
29	4057	2737						
30	4205	2837						
31	4355	2938						
32	4506	3040						
33	4659	3143						
34	4813	3247						
35	4970	3353						
36	5128	3460						
37	5289	3568						
38	5452	3678						
39	5618	3790						
40	5786	3903						



PARKER HANNIFIN GMBH & CO.KG
 HERL REFRIGERATING SPECIALTIES
 WANKELSTRASSE 40 D-50996 KÖLN
 TEL.(+49) 2236-3900-0
 FAX (+49) 2236-3900-39
 www.herl.de e-mail: info@herl.de



KÄLTEMITTEL / REFRIGERANT: R1270 (PROPYLEN / PROPYLENE)

P _{SET}	T21	T21...FA	T23 DN15/20	T23 DN25	T23 DN32	T23 DN40	T23 DN50	T23...FA DN25
bar(g)	kg/h	kg/h	kg/h	kg/h	kg/h	kg/h	kg/h	kg/h
2,5							1637	
3,0							1867	
3,5	498						2095	
4	552						2323	
4,5	606		408	792	1117	1830	2550	
5	660		444	862	1216	1993	2777	
6	768	518	516	1003	1414	2317	3229	
7	875	590	588	1143	1612	2641	3681	
8	982	662	661	1283	1809	2964	4131	
9	1089	735	733	1423	2006	3288	4582	
10	1196	807	805	1563	2204	3611	5032	1563
11	1304	880	877	1703	2402	3935	5484	1703
12	1411	952	949	1844	2600	4260	5936	1844
13	1519	1025	1022	1984	2798	4585	6390	1984
14	1628	1098	1095	2126	2998	4912	6845	2126
15	1736	1171	1168	2268	3198	5240	7302	2268
16	1846	1245	1241	2410	3399	5569	7762	2410
17	1955	1319	1315	2554	3602	5901	8224	2554
18	2066	1394	1390	2698	3805	6235	8689	2698
19	2177	1469	1465	2844	4010	6571	9157	2844
20	2290	1545	1540	2991	4217	6910	9630	2991
21	2403	1621	1617	3139	4426	7252	10106	3139
22	2518	1699	1694	3289	4637	7598	10589	3289
23	2634	1777	1772	3440	4851	7948	11077	3440
24	2752	1856	1851	3594	5068	8303	11572	3594
25	2871	1937	1932	3750	5288	8664	12075	3750
26	2993	2019	2013	3909	5512	9032	12587	3909
27	3117	2103	2097	4071	5741	9407	13109	4071
28	3244	2189						
29	3375	2277						
30	3510	2368						
31	3649	2462						
32	3794	2559						
33	3945	2661						
34	4103	2768						
35	4270	2881						
36	4446	2999						
37	4631	3125						
38	4826	3256						
39	5023	3389						
40	5404	3646						



PARKER HANNIFIN GMBH & CO.KG
HERL REFRIGERATING SPECIALTIES
WANKELSTRASSE 40 D-50996 KÖLN
TEL.(+49) 2236-3900-0
FAX (+49) 2236-3900-39
www.herl.de e-mail: info@herl.de



09 Berstscheiben / Bursting Discs

09.01 Berstscheiben / Bursting Discs

DN	Ausführung/ Equipment	Material ¹	Typ / type	Seite / page
12	Umkehrberstscheibe/ inverting bursting disc	VA	UKB	09.01.01
15-50	Knickstab-Umkehr Berstscheibe/ reverse buckling pin bursting disc	VA	KUB	09.01.02
15-50	Entspannungsventil- Einheit/ excess flow valve unit	VA	EV	09.01.03

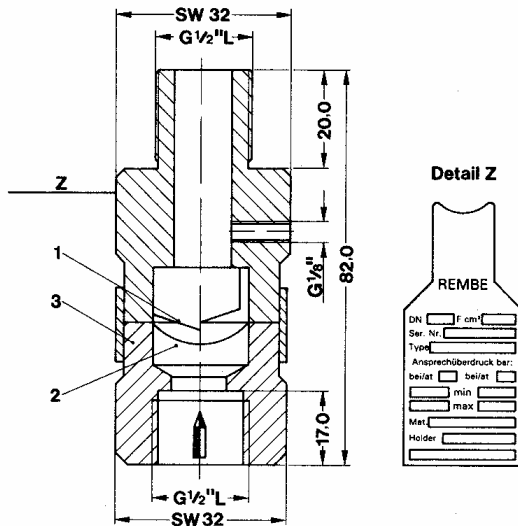
09.T Technical Information

09.T.00

1 ST= kaltzäher Stahl / low temperature steel
VA= kaltzäher Edelstahl / low temperature stainless steel
GG= Gußeisen / cast iron

UMKEHR - BERSTSCHIEBEN EINHEIT UKB

INVERTING BURSTING DISC UKB



Anschlüsse / Connections:

Einlass / Inlet: G1/2"L
 Auslass / Outlet: G1/2"L

Für Entspannungsventileinheit = G1/8"
 For Excess Flow Valve = G1/8"

Für HERL-Ventile: T19/UKB
 For HERL-Valves: T19/UKB

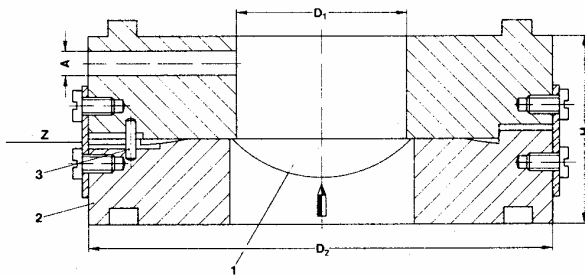
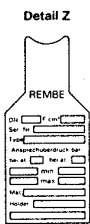
1. Dreiteilmesser / Three part knife.....1.4571
2. Berstscheibe / Bursting disc.....1.4401
3. Aufnahmeeinheit / Holder.....1.4301

Umkehr-Berstscheiben-Einheit mit mikrogeschweißter Berstscheibe.
 Die Bersttoleranz beträgt $\pm 10\%$ des spezifizierten Berstdruckes.
 Der maximal zulässige Arbeitsdruck beträgt 90% der unteren Bersttoleranz.
 Diese Berstscheibe ist vakuumbeständig und öffnet fragmentationsfrei.
 Unmittelbar an der Berstplatte darf keine Flüssigkeit anstehen (Gasvorlage erforderlich).

Inverting bursting disc unit with micro-welded bursting disc.
 The burst tolerance is $\pm 10\%$ of the specified burst pressure.
 The maximum allowed working pressure is 90% of the low value of the bursting tolerance.
 The bursting disc is vacuum-resistant and opens non fragmentational.
 No direct contact of liquid to the bursting disc is allowed (gas bubble required)

Freie Fläche der Berstscheibe	: 120mm ²	Berstdrücke	: 13 bar - 40 bar
Free area of the bursting disc	: 120mm ²	Bursting pressures	: 13 bar - 40 bar

Konform der Richtlinie über Druckgeräte 97/23/EG
 Conforming to Pressure Equipment Directive 97/23/EG



KNICKSTAB-UMKEHR BERSTSCHEIBE KUB

mit Aufnahmeeinheit IG-KUB-FN-S

REVERSE-BUCKLING-PIN BURSTING – DISC KUB

with disc holder IG-KUB-FN-S

Für HERL-Ventile: T19F/KUB, T24/KUB; T24V/KUB
 For HERL-Valves: T19F/KUB, T24/KUB; T24V/KUB

Anschlüsse / Connections:

Flansche Nut/Feder nach EN1092
 Flange Tongue/Groove acc.to EN1092

A = 2 Anschlüsse für Entspannungsventil
 = G1/4" und G1/8"

A = 2 Connections for Excess Flow Valve
 = G1/4" and G1/8"

- | | |
|---------------------------------|--------|
| 1. Berstscheibe / Bursting Disc | 1.4401 |
| 2. Aufnahmeeinheit / Holder | 1.4301 |
| 3. Zentrierstift / Buckling pin | 1.4301 |

DN	D ₁	D ₂	H
20	22,5	60	42
25	29,0	71	42
32	29,0	82	42
40	44,0	92	42
50	58,5	105	42

Knickstab-Umkehr-Berstscheiben-Einheit mit geklemmter Berstscheibe.
 Die Bersttoleranz beträgt ± 10 % des spezifizierten Berstdruckes.
 Der maximal zulässige Arbeitsdruck beträgt 90 % der unteren Bersttoleranz.
 Diese Berstscheibe ist vakuumbeständig und öffnet fragmentationsfrei.
 Unmittelbar an der Berstplatte darf keine Flüssigkeit anstehen (Gasvorlage erforderlich).

Reverse Buckling-Pin Bursting disc unit with clamped bursting disc.
 The burst tolerance is ± 10 % of the specified burst pressure.
 The maximum allowed working pressure is 90 % of the low value of the bursting tolerance.
 The bursting disc is vacuum-resistant and opens non fragmentational.
 No direct contact of liquid to the bursting disc is allowed (gas bubble required)

Freie Fläche der Berstscheiben/ Free area of the bursting discs

DN	mm ²
20	300
25/32	450
40	1100
50	2100

Konform der Richtlinie über Druckgeräte 97/23/EG
 Conforming to Pressure Equipment Directive 97/23/EG

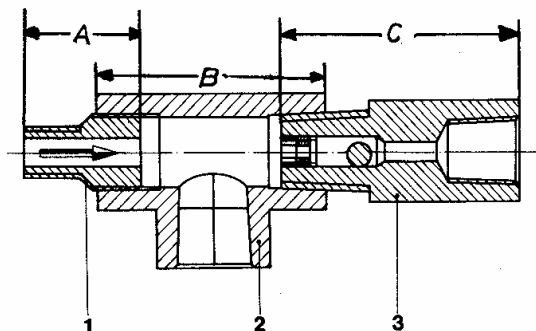


PARKER HANNIFIN GMBH & CO.KG
 HERL REFRIGERATING SPECIALTIES
 WANKELSTRASSE 40 D-50996 KÖLN
 TEL.(+49) 2236-3900-0
 FAX (+49) 2236-3900-39
 www.herl.de e-mail: info@herl.de



EV ENTSPANNUNGSVENTIL-EINHEIT

EV EXCESS FLOW VALVE – UNIT



Für HERL-Ventile: T19/UKB, T19F/KUB; T24/KUB; T24V/KUB
 For HERL-Valves: T19/UKB, T19F/KUB; T24/KUB; T24V/KUB

1. Übergangsstück / Transition piece1.4571
2. T-Stück / T-piece1.4571
3. Entspannungsventil / Excess flow valve1.4571

Anschlüsse / Connections	Länge / Length
1. - T19B: G1/8"-G1/4"	A : 24mm
- T19F / T24: G1/4"-G1/4"	A : 100mm
2. G1/4"-G1/4"	B : 73mm
Manometeranschluß / Gauge Connection: G1/4"	
3. NPT1/4"-NPT1/8"	C : 40mm
oder/or G1/4"-G1/8"	

Das Entspannungsventil ist nach AD-Merkblatt A1 und ASME-Norm ein erforderliches Zubehör für den Einsatz zwischen Berstscheibe und Sicherheitsventil.

Der Zweck des Entspannungsventils ist es, den Raum zwischen Berstscheibe und Sicherheitsventil bei auftretenden leichten Leckagen auf Atmosphärendruck zu halten und den Aufbau eines Gegendruckes zu verhindern. Tritt ein Überdruck in der Anlage auf, so daß die Berstscheibe berstet, wird die Ventilkugel in ihren Sitz gedrückt und verhindert einen weiteren Ausfluß durch das Entspannungsventil und ermöglicht somit, daß die nachfolgend installierten Sicherheitsgeräte wie z.B. Sicherheitsventil, Druckmanometer, Druckwächter ihre Funktion erfüllen.

DAS ENTSPANNUNGSVENTIL IST NUR FUNKTIONSFÄHIG BEI WAAGERECHEM EINBAU

The excess flow valve is a necessary accessory in acc. to AD-Merkblatt A1 and ASME UNFIRED PRESSURE VESSEL CODE §§ UG125-UG134 when bursting discs and safety valves are used in combination.

The purpose of the excess flow valve is to bleed any leakage, should it occur between burstin disc and safety valve without building up a back pressure on the bursting disc. When an actual overpressure does occur the ball is pushed into its seal preventing further flow through the excess flow valve and enabling the other relief devices e.g. safety valve, pressure gauge etc to perform their required functions.

THE EXCESS FLOW VALVE IS ONLY FUNCTIONABLE IN HORIZONTAL INSTALLATION



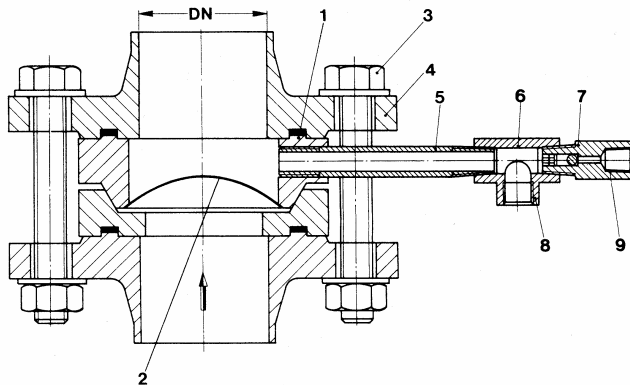
PARKER HANNIFIN GMBH & CO.KG
HERL REFRIGERATING SPECIALTIES
WANKELSTRASSE 40 D-50996 KÖLN
TEL.(+49) 2236-3900-0
FAX (+49) 2236-3900-39
www.herl.de e-mail: info@herl.de



09.T Technical Information

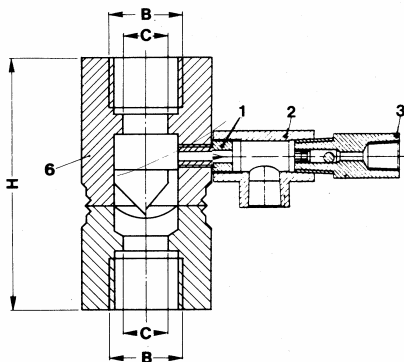
MONTAGESHEMA FÜR REMBE BERST-
 SCHEIBENAUFNAHMEEINHEITEN MIT
 ANGEBAUTEM ENTSPANNUNGSVENTIL

ASSEMBLY-PATTERN FOR REMBE
 BURSTING-DISC HOLDER WITH
 EXCESS FLOW VALVE



Für HERL-Ventile: T19F/KUB; T24/KUB; T24V/KUB
 For HERL-Valves: T19F/KUB; T24/KUB; T24V/KUB

1. Aufnahmeeinheit / Holder
2. Berstscheibe / Bursting-disc
3. Bolzen und Mutter / Bolts and nut
4. Flansch / Flange
- 5., 6., 7., 8., 9., Entspannungsventil G1/4" /
 Excess Flow valve G1/4"



Für die Typen T19...
 For type

1. Übergangsstück G1/8" auf G1/4"
 Reduction-piece G1/8" to G1/4"
2. T-Stück G1/4" / T-Piece G1/4"
3. Entspannungsventil NPT1/4"-NPT1/8" / Excess Flow
 valve NPT1/4"-NPT1/8"
4. Aufnahmeeinheit mit eingeschweißter Berstscheibe /
 Bursting-disc holder with welded bursting disc

Das Entspannungsventil ist nach AD-Merkblatt A1 und ASME-Norm ein erforderliches Zubehör für den Einsatz zwischen Berstscheibe und Sicherheitsventil. Der Zweck des Entspannungsventils ist es den Raum zwischen Berstscheibe und Sicherheitsventil bei auftretenden leichten Leckagen auf Atmosphärendruck zu halten und den Aufbau eines Gegendruckes zu verhindern. Tritt ein Überdruck in der Anlage auf, so daß die Berstscheibe berstet, wird die Ventilkugel auf ihren Sitz gedrückt und verhindert einen weiteren Ausfluß durch das Entspannungsventil und ermöglicht somit, daß die nachfolgend installierten Sicherheitsgeräte wie z.B. Sicherheitsventil, Druckmanometer, Druckwächter ihre Funktion erfüllen.

The excess flow valve is a necessary accessory in acc. to AD-Merkblatt A1 and ASME UNFIRED PRESSURE VESSEL CODE §§ UG125-UG134 when bursting discs and safety valve are used in combination.

The purpose of the excess flow valve is to bleed of any leakage, should it occur between bursting disc and safety valve without building up a back pressure on the bursting disc. When an actual overpressure does occur the ball is pushed into its seal preventing further flow through the excess flow valve and enabling the other relief devices e.g. safety valve, pressure gauge etc. to perform their required function.

DAS ENTSPANNUNGSVENTIL IST NUR FUNKTIONS-
 FÄHIG BEI WAAGERECHEM EINBAU

THE EXCESS FLOW VALVE IS ONLY
 FUNCTIONABLE IN HORIZONTAL INSTALLATION



10 Wechsel-Sicherheitsventil-Kombination/ Flüssigkeitsvorlagen

Dual safety valve combination / liquide fillable u-traps

10.01 DIN-ISO Schweißfassung - Butt Weld End

G Anschluß - Connection / NPT Anschluß - Connection

DN	Faltenbalg/ bellows seal		Material ¹	Typ / type	Seite / page
	yes	no			
12		X	ST	T19	10.01.01
12		X	ST	T19/UKB	10.01.02

10.02 DIN-ISO / ANSI Flanschende – Flange End

DN	Faltenbalg/ bellows seal		Material ¹	Typ / type	Seite / page
	yes	no			
15-25		X	ST	T19F	10.02.01
15-25		X	ST	T19F/KUB	10.02.02
15-50		X	GG	T24	10.02.03
15-50		X	GG	T24/KUB	10.02.04
15-50		X	ST	T24V	10.02.05
15-50		X	ST	T24V/KUB	10.02.06
20-25		X	VA	T24VA	10.02.07
20-25		X	VA	T24VA/KUB	10.02.08
15-25	X		ST	T25V.FA/T21F.FA	10.02.09
25	X		ST	T25V.FA/T23V.FA	10.02.10
25	X		VA	T25VA.FA/T23VA.FA	10.02.11

10.03 Flüssigkeitsvorlagen / Liquid Fillable U-traps

DN			Material ¹	Typ / type	Seite / page
15-50			ST	T24U-TRAP2	10.03.01

1 ST= kaltzäher Stahl / low temperature steel
VA= kaltzäher Edelstahl / low temperature stainless steel
GG= Gußeisen / cast iron



PARKER HANNIFIN GMBH & CO.KG
HERL REFRIGERATING SPECIALTIES
WANKELSTRASSE 40 D-50996 KÖLN
TEL.(+49) 2236-3900-0
FAX (+49) 2236-3900-39
www.herl.de e-mail: info@herl.de

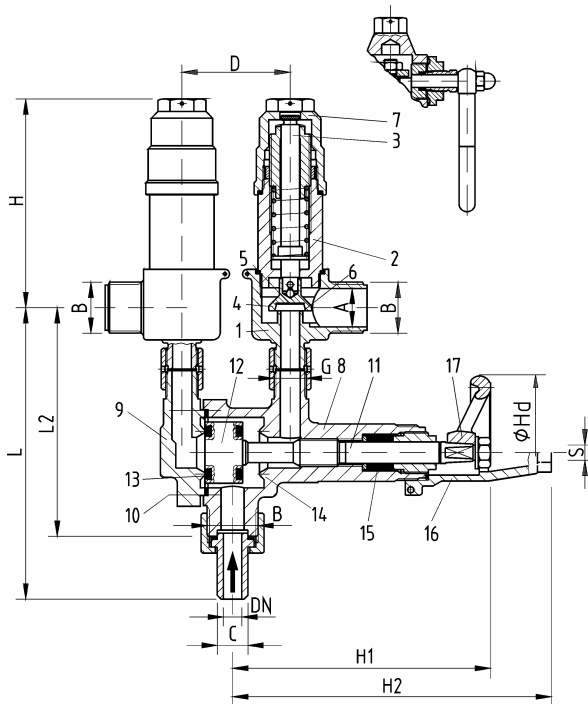


10.01 DIN-ISO Schweißfassung - Butt Weld End

G Anschluß - Connection / NPT Anschluß - Connection

DN	Faltenbalg/ bellows seal		Material ¹	Typ / type	Seite / page
	yes	no			
12		X	ST	T19	10.01.01
12		X	ST	T19/UKB	10.01.02

1 ST= kaltzäher Stahl / low temperature steel
VA= kaltzäher Edelstahl / low temperature stainless steel
GG= Gußeisen / cast iron



HERL T19

Wechsel-Sicherheitsventil-Kombination

Dual-Safety Valve

für Kältemittel nach
 EN 378-1 (Anhang E)
 und Kältsolen

for refrigerants acc.to
 EN 378-1(annex E)
 and for brines

-50°C / +120 °C

TS/°C	-50	-40	-10	+50	+100	+120	PN
PS/bar	30	30	40	40	31,4	28	40

Ausführung nach: / according to:
 EN 12284, EN 13136, EN ISO 4126

Baulänge: / Length:
 HERL-Standard

Anschlüsse: / Connections:

Eintritt / Inlet: Anschweißstülle / tail
 Austritt / Outlet: Gewinde / thread G1"

Teil / part	Material:
1 Gehäuse / body	1.0488 / 1.0571
2 Oberteil / bonnet	
3 Spindel / stem	1.4313
4 Kegel / disc	1.4301 / 1.4404
5 Kegeldichtung / disc sealing	Neoprene
6 Sitz / seat	1.0488 / 1.0571
7 Kappe / cap	1.0460
8 Gehäuse / body	1.0488 / 1.0571
9 Oberteil / bonnet	
10 Schrauben / bolts	A2.70
11 Spindel / stem	1.4313
12 Kegel / disc	1.0715
13 Kegeldichtung / disc seal	Blei/lead tin ¹⁾
14 Sitz / seat	1.0488 / 1.0571
15 Packung / packing	Graphite
16 Kappe / cap	Al
17 Handrad / handwheel	Al

DN	H	H*	H1	H2	L	L1	L2	S	ØHd
12	131.5	172	180	202	193	83	151	11	100

DN	A	B	C	D
12	24	G1"	22	70

H= ohne Anlühthebel / without lifting device
 H*= mit Anlühthebel / with lifting device

- Je nach Einsatzbereich ist eine abweichende Ausführung erforderlich
- Depending on the application range different equipment is required

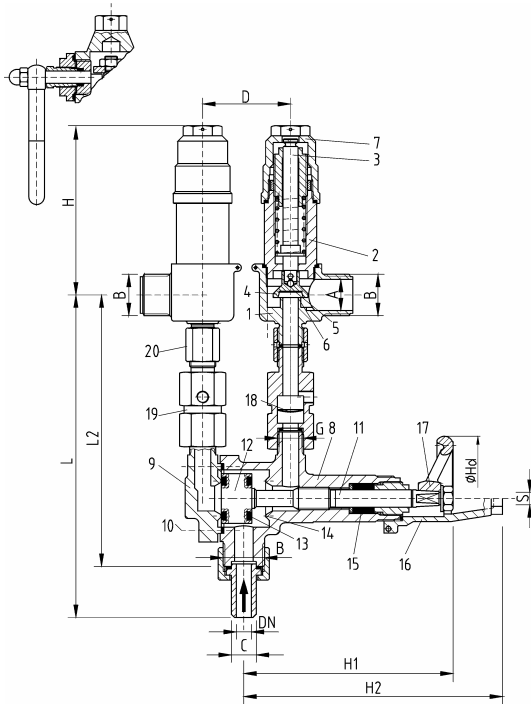
- 1) Kegeldichtung alternativ mit PTFE möglich/
 disc seal alternative with PTFE possible

Konform der Richtlinie über Druckgeräte 97/23/EG
 Conforming to Pressure Equipment Directive 97/23/EG

Wechselventil mit Kappe oder Handrad. Druckprobe mit PS x 1.43-Medium Wasser, Dichtigkeitsprobe mit PS-Medium Luft. Bauhöhe H1 bezieht sich auf das voll geöffnete Ventil mit Handrad. Bitte unbedingt Datenblatt „HERL-T21“ beachten

3-Way-valves with cap or handwheel. Hydraulic pressure test with PS x 1.43-medium water, tightness test with PS-medium air. Total height H1 refers to the fully opened valve with handwheel. Please also refer to data-sheet „HERL-T21“

PS = MWB = max. zulässiger Betriebsüberdruck in bar ü / max. allowable working pressure in bar gauge
 TS = MWT = Den zulässigen Betriebsüberdrücken (PS) zugeordnete zulässige Betriebstemperatur in °C / max. allowable working temperature in °C, associated with PS



HERL T19/UKB

Wechsel-Sicherheitsventil-Kombination

mit Berstscheiben

für Kältemittel nach
 EN 378-1 (Anhang E)
 und Kältsolen

Dual-Safety Valve

with bursting discs

for refrigerants acc.to
 EN 378-1(annex E)
 and for brines

-50°C / +120 °C

TS/°C	-50	-40	-10	+50	+100	+120	PN
PS/bar	30	30	40	40	31,4	28	40

Ausführung nach: / according to:
 EN 12284, EN 13136, EN ISO 4126

Baulänge: / Length:
 HERL-Standard

Anschlüsse: / Connections:

Eintritt / Inlet: Anschweißstülpe / tail
 Austritt / Outlet: Gewinde / thread G1"

DN	H	H*	H1	H2	L	L1	L2	S	ØHd
12	131.5	172	180	202	259	83	218	11	100

DN	A	B	C	D
12	24	G1"	22	70

H= ohne Anlüfthebel / without lifting device
 H*= mit Anlüfthebel / with lifting device

- Je nach Einsatzbereich ist eine abweichende Ausführung erforderlich
- Depending on the application range different equipment is required

- 1) Kegeldichtung alternativ mit PTFE möglich/
 disc seal alternative with PTFE possible

Konform der Richtlinie über Druckgeräte 97/23/EG
 Conforming to Pressure Equipment Directive 97/23/EG

Teil / part	Material:
1 Gehäuse / body	1.0488 / 1.0571
2 Oberteil / bonnet	
3 Spindel / stem	1.4313
4 Kegel / disc	1.4301 / 1.4404
5 Kegeldichtung /disc sealing	Neoprene
6 Sitz / seat	1.0488 / 1.0571
7 Kappe / cap	1.0460
8 Gehäuse / body	1.0488 / 1.0571
9 Oberteil / bonnet	
10 Schrauben / bolts	A2.70
11 Spindel / stem	1.4313
12 Kegel / disc	1.0715
13 Kegeldichtung / disc sealing	Blei/lead tin ¹⁾
14 Sitz / seat	1.0488 / 1.0571
15 Packung / packing	Graphite
16 Kappe / cap	Al
17 Handrad / handwheel	Al
18 Berstscheibe / bursting disc	Ni
19 Berstscheibenaufnahme-einheit / holder	1.0715
20 R-L Mutter / nut G1/2"	1.4305

Wechselventil mit Kappe oder Handrad. Druckprobe mit PS x 1.43-Medium Wasser, Dichtigkeitsprobe mit PS-Medium Luft. Bauhöhe H1 bezieht sich auf das voll geöffnete Ventil mit Handrad. Bitte unbedingt Datenblatt „HERL-T21“ beachten

3-Way-valves with cap or handwheel. Hydraulic pressure test with PS x 1.43-medium water, tightness test with PS-medium air. Total height H1 refers to the fully opened valve with handwheel. Please also refer to data-sheet „HERL-T21“

PS = MWB = max. zulässiger Betriebsüberdruck in bar ü / max. allowable working pressure in bar gauge
 TS = MWT = Den zulässigen Betriebsüberdrücken (PS) zugeordnete zulässige Betriebstemperatur in °C / max. allowable working temperature in °C, associated with PS



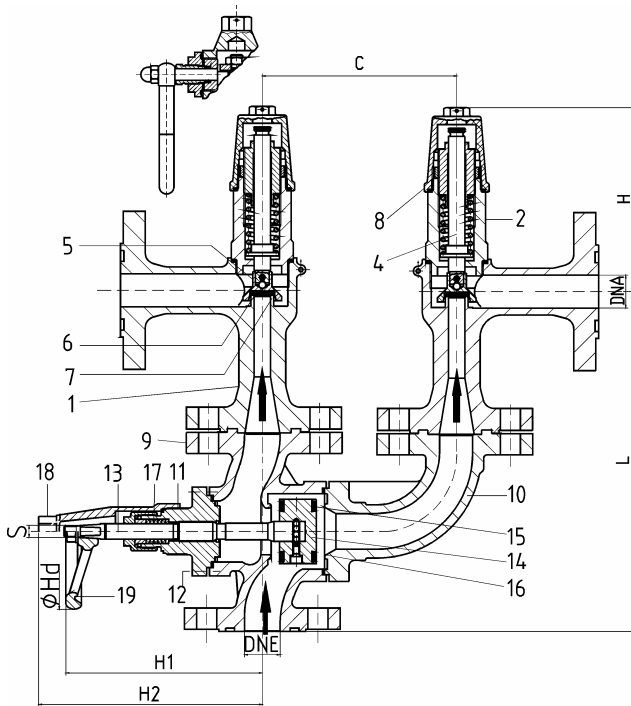
PARKER HANNIFIN GMBH & CO.KG
HERL REFRIGERATING SPECIALTIES
WANKELSTRASSE 40 D-50996 KÖLN
TEL.(+49) 2236-3900-0
FAX (+49) 2236-3900-39
www.herl.de e-mail: info@herl.de



10.02 DIN-ISO / ANSI Flanschende – Flange End

DN	Faltenbalg/ bellows seal		Material ¹	Typ / type	Seite / page
	yes	no			
15-25		X	ST	T19F	10.02.01
15-25		X	ST	T19F/KUB	10.02.02
15-50		X	GG	T24	10.02.03
15-50		X	GG	T24/KUB	10.02.04
15-50		X	ST	T24V	10.02.05
15-50		X	ST	T24V/KUB	10.02.06
20-25		X	VA	T24VA	10.02.07
20-25		X	VA	T24VA/KUB	10.02.08
15-25	X		ST	T25V.FA/T21F.FA	10.02.09
25	X		ST	T25V.FA/T23V.FA	10.02.10
25	X		VA	T25VA.FA/T23VA.FA	10.02.11

1 ST= kaltzäher Stahl / low temperature steel
VA= kaltzäher Edelstahl / low temperature stainless steel
GG= Gußeisen / cast iron



HERL T19F

Wechsel-Sicherheitsventil-Kombination

Dual-Safety Valve

für Kältemittel nach
 EN 378-1 (Anhang E)
 und Kältsolen

for refrigerants acc.to
 EN 378-1(annex E)
 and for brines

-50°C / +120 °C

TS/°C	-50	-40	-10	+50	+100	+120	PN
PS/bar	30	30	40	40	31,4	28	40

Ausführung nach: / according to:
 EN 12284, EN 13136, EN ISO 4126

Baulänge: / Length:
 HERL-Standard

Anschlüsse: / Connections:

Flansche nach EN1092 mit Nut und Feder oder nach
 ANSI 16.5 class 150, 300/
 Flanges acc.to EN1092 with groove and tongue or acc. to
 ANSI 16.5 class 150, 300

DNE	DNA	L	H	H*	H1	H2	S	ØHd
15	25	250	131.5	172	180	228	11	140
25	25	260	131.5	172	180	228	11	140

DNE	DNA	C
15	25	133
25	25	133

H= ohne Anlühthebel / without lifting device
 H*= mit Anlühthebel / with lifting device

- Je nach Einsatzbereich ist eine abweichende Ausführung erforderlich
- Depending on the application range different equipment is required

- 1) Kegeldichtung alternativ mit PTFE möglich/
 disc seal alternative with PTFE possible

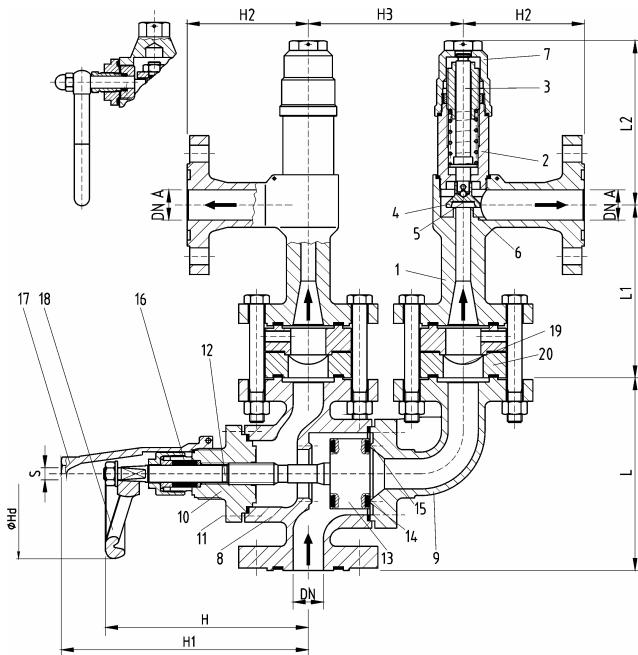
Konform der Richtlinie über Druckgeräte 97/23/EG
 Conforming to Pressure Equipment Directive 97/23/EG

Teil / part	Material:
1 Gehäuse / body	1.0488 / 1.0571
2 Oberteil / bonnet	1.0488 / 1.0571
4 Spindel / stem	1.4313
5 Kegel / disc	1.4301 / 1.4404
6 Kegeldichtung / disc sealing	Neoprene
7 Sitz / seat	1.0488 / 1.0571
8 Kappe / cap	1.0460
9 Gehäuse / body	1.1138.05 / 16220
10 Krümmer / elbow	
11 Oberteil / bonnet	1.0488 / 1.0571
12 Schrauben / bolts	A2.70
13 Spindel / stem	1.4313
14 Kegel / disc	1.0715
15 Kegeldichtung / disc sealing	Blei/lead tin ¹⁾
16 Sitz / seat	1.1138.05 / 16220
17 Packung / packing	Graphite
18 Kappe / cap	Al
19 Handrad / handwheel	Al

Wechselventil mit Kappe oder Handrad. Druckprobe mit PS x 1.43-Medium Wasser, Dichtigkeitsprobe mit PS-Medium Luft. Bauhöhe H1 bezieht sich auf das voll geöffnete Ventil mit Handrad. Bitte unbedingt Datenblatt „HERL-T21F“ beachten

3-Way-valves with cap or handwheel. Hydraulic pressure test with PS x 1.43-medium water, tightness test with PS-medium air. Total height H1 refers to the fully opened valve with handwheel. Please also refer to data-sheet „HERL-T21F“

PS = MWB = max. zulässiger Betriebsüberdruck in bar ü / max. allowable working pressure in bar gauge
 TS = MWT = Den zulässigen Betriebsüberdrücken (PS) zugeordnete zulässige Betriebstemperatur in °C / max. allowable working temperature in °C, associated with PS



HERL T19F/KUB

Wechsel-Sicherheitsventil-Kombination
 mit Berstscheiben

Dual-Safety Valve
 with bursting discs

für Kältemittel nach EN 378-1 (Anhang E) und Kältsolen

for refrigerants acc.to EN 378-1(annex E) and for brines

-50°C / +120 °C

TS/°C	-50	-40	-10	+50	+100	+120	PN
PS/bar	30	30	40	40	31,4	28	40

Ausführung nach: / according to:
 EN 12284, EN 13136, EN ISO 4126

Baulänge: / Length:
 HERL-Standard

Anschlüsse: / Connections:

Flansche nach EN1092 mit Nut und Feder oder nach ANSI 16.5 class 150, 300/
 Flanges acc.to EN1092 with groove and tongue or acc. to ANSI 16.5 class 150, 300

Teil / part	Material:
1 Gehäuse / body	1.0488 / 1.0571
2 Oberteil / bonnet	
3 Spindel / stem	1.4313
4 Kegel / disc	1.4301 / 1.4404
5 Kegeldichtung /disc sealing	Neoprene
6 Sitz / seat	1.0488 / 1.0571
7 Kappe / cap	1.0460
8 Gehäuse / body	1.1138.05 / 1.6220
9 Krümmer / elbow	1.1138.05 / 1.6220
10 Oberteil / bonnet	1.0488 / 1.0571
11 Schrauben / bolts	A2.70
12 Spindel / stem	1.4313
13 Kegel / disc	1.0715
14 Kegeldichtung /disc sealing	Blei/lead tin ¹⁾
15 Sitz / seat	1.1138.05 / 1.6220
16 Packung / packing	Graphite
17 Kappe / cap	Al
18 Handrad / handwheel	Al
19 Berstscheibe / bursting disc	Ni
20 Berstscheibenaufnahmeeinheit/holder	1.0715

DNE	DNA	L	L1	L2	L2*	H	H1	S	ØHd
15	25	150	142	131.5	172	180	228	11	140
25	25	160	142	131.5	172	180	228	11	140

DNE	DNA	H2	H3
15	25	100	125
25	25	100	133

L2= ohne Anlüfthebel / without lifting device
 L2*= mit Anlüfthebel / with lifting device

- Je nach Einsatzbereich ist eine abweichende Ausführung erforderlich
- Depending on the application range different equipment is required

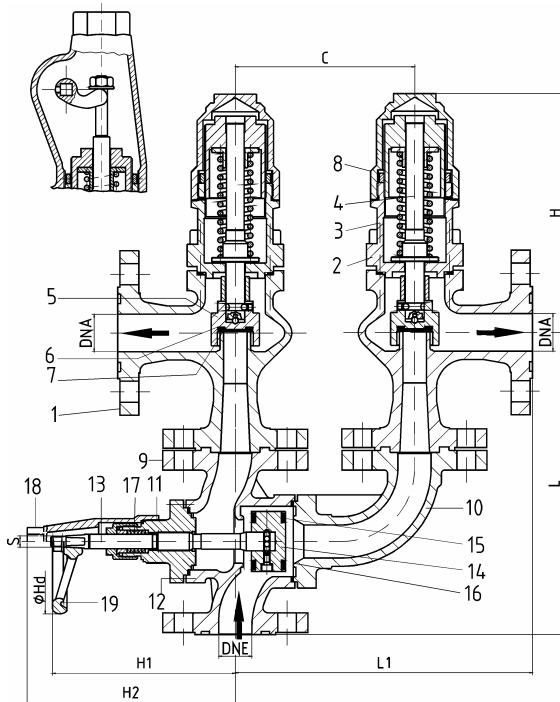
1) Kegeldichtung alternativ mit PTFE möglich/
 disc seal alternative with PTFE possible

Konform der Richtlinie über Druckgeräte 97/23/EG
 Conforming to Pressure Equipment Directive 97/23/EG

Wechselventil mit Kappe oder Handrad. Druckprobe mit PS x 1.43-Medium Wasser, Dichtigkeitsprobe mit PS-Medium Luft. Bauhöhe H1 bezieht sich auf das voll geöffnete Ventil mit Handrad. Bitte unbedingt Datenblatt „HERL-T21F“ beachten

3-Way-valves with cap or handwheel. Hydraulic pressure test with PS x 1.43-medium water, tightness test with PS-medium air. Total height H1 refers to the fully opened valve with handwheel. Please also refer to data-sheet „HERL-T21F“

PS = MWB = max. zulässiger Betriebsüberdruck in bar ü / max. allowable working pressure in bar gauge
 TS = MWT = Den zulässigen Betriebsüberdrücken (PS) zugeordnete zulässige Betriebstemperatur in °C / max. allowable working temperature in °C, associated with PS



HERL T24

Wechsel-Sicherheitsventil-Kombination

Dual-Safety Valve

für Kältemittel nach
 EN 378-1 (Anhang E)
 und Kältsolen

for refrigerants acc.to
 EN 378-1(annex E)
 and for brines

-50°C / +120 °C

TS/°C	-50	-40	+50	+100	+120	PN
PS/bar	19	19	25	20	18	25

Ausführung nach: / according to:
 EN 12284, EN 13136, EN ISO 4126

Baulänge: / Length:
 HERL-Standard / EN 558-1 Grundreihe 8 – table 8

Anschlüsse: / Connections:

Flansche nach EN1092 mit Nut und Feder oder nach
 ANSI 16.5 class 150/
 Flanges acc.to EN1092 with groove and tongue or acc. to
 ANSI 16.5 class 150

Teil / part	Material:
1 Gehäuse / body	0.6025 / EN-GJL-250
2 Oberteil / bonnet	
3 Schrauben / bolts	8.8
4 Spindel / stem	1.4313
5 Kegel / disc	1.4301 / 1.4404
6 Kegeldichtung / disc sealing	Neoprene
7 Sitz / seat	0.6025 / EN-GJL-250
8 Kappe / cap	Al
9 Gehäuse / body	0.6025 / EN-GJL-250
10 Krümmer / elbow	
11 Oberteil / bonnet	1.0488 / 1.0571
12 Schrauben / bolts	8.8
13 Spindel / stem	1.4313
14 Kegel / disc	1.0715
15 Kegeldichtung / disc sealing	Blei / lead tin ¹⁾
16 Sitz / seat	0.6025 / EN-GJL-250
17 Packung / packing	Graphite
18 Kappe / cap	Al
19 Handrad / handwheel	Al

DNE	DNA	L	L1	H	H1	H2	C	S	ØHd
15	25	244	220	272	198	228	125	11	140
20	25	244	220	272	198	228	125	11	140
25	32	259	233	272	198	228	133	11	140
32	40	284	278	273	198	228	173	11	140
40	50	314	308	274	229	250	193	11	140
50	65	354	318	282	229	250	193	11	140

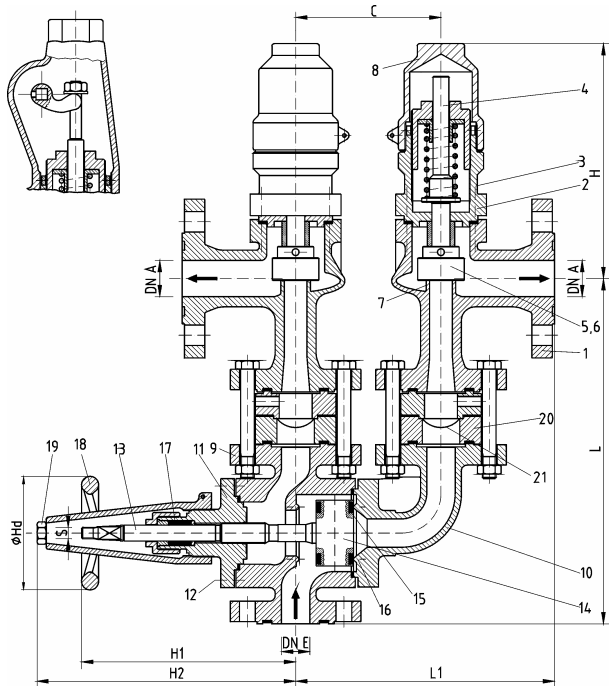
- Je nach Einsatzbereich ist eine abweichende Ausführung erforderlich
- Depending on the application range different equipment is required

- 1) Kegeldichtung alternativ mit PTFE möglich/
 disc seal alternative with PTFE possible

Wechselventil mit Kappe oder Handrad. Druckprobe mit PS x 1.43-Medium Wasser, Dichtigkeitsprobe mit PS-Medium Luft. Bauhöhe H1 bezieht sich auf das voll geöffnete Ventil mit Handrad. Bitte unbedingt Datenblatt „HERL-T23“ beachten

3-Way-valves with cap or handwheel. Hydraulic pressure test with PS x 1.43-medium water, tightness test with PS-medium air. Total height H1 refers to the fully opened valve with handwheel. Please also refer to data-sheet „HERL-T23“

PS = MWB = max. zulässiger Betriebsüberdruck in bar ü / max. allowable working pressure in bar gauge
 TS = MWT = Den zulässigen Betriebsüberdrücken (PS) zugeordnete zulässige Betriebstemperatur in °C / max. allowable working temperature in °C, associated with PS



HERL T24/KUB

Wechsel-Sicherheitsventil-Kombination
 mit Berstscheiben

Dual-Safety Valve
 with
 bursting discs

für Kältemittel nach
 EN 378-1 (Anhang E)
 und Kühlsolen

for refrigerants acc.to
 EN 378-1(annex E)
 and for brines

-50°C / +120 °C

TS/°C	-50	-40	+50	+100	+120	PN
PS/bar	19	19	25	20	18	25

Ausführung nach: / according to:
 EN 12284, (DIN 3158), EN 378, ISO 5149

Baulänge: / Length:
 HERL-Standard / EN 558 Grundreihe 8 – table 8

Anschlüsse: / Connections:
 Flansche nach EN1092 mit Nut und Feder oder nach
 ANSI 16.5 class 150/
 Flanges acc.to EN1092 with groove and tongue or acc. to
 ANSI 16.5 class 150

Teil / part	Material:
1 Gehäuse / body	0.6025 / EN-GJL-250
2 Oberteil / bonnet	
3 Schrauben / bolts	8.8
4 Spindel / stem	1.4313
5 Kegel / disc	1.4301 / 1.4404
6 Kegeldichtung / disc sealing	Neoprene
7 Sitz / seat	0.6025 / EN-GJL-250
8 Kappe / cap	Al
9 Gehäuse / body	0.6025 / EN-GJL-250
10 Krümmer / elbow	
11 Oberteil / bonnet	1.0488 / 1.571
12 Schrauben / bolts	8.8
13 Spindel / stem	1.4313
14 Kegel / disc	1.0715
15 Kegeldichtung / disc sealing	Blei / lead tin ¹⁾
16 Sitz / seat	0.6025 / EN-GJL-250
17 Packung / packing	Graphite
18 Kappe / cap	Al
19 Handrad / handwheel	Al

DNE	DNA	L	L1	H	H1	H2	C	S	ØHd
15	25	283	220	272	198	228	125	11	140
20	25	283	220	272	198	228	125	11	140
25	32	298	233	272	198	228	133	11	140
32	40	323	278	273	198	228	173	11	140
40	50	353	308	274	229	250	193	11	140
50	65	393	318	282	229	250	193	11	140

Teil / part	Material:
20 Berstscheibenaufnahme-Einheit / holder	1.0715 (DN15-20) 1.0402 (DN25-50)
21 Berstscheibe / bursting-disc	Ni

- Je nach Einsatzbereich ist eine abweichende Ausführung erforderlich
- Depending on the application range different equipment is required

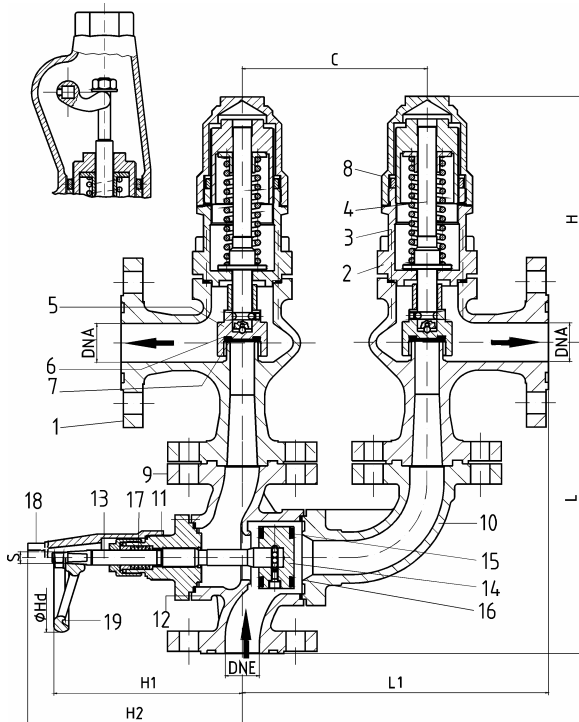
1) Kegeldichtung alternativ mit PTFE möglich/
 disc seal alternative with PTFE possible

Konform der Richtlinie über Druckgeräte 97/23/EG
 Conforming to Pressure Equipment Directive 97/23/EG

Wechselventil mit Kappe oder Handrad. Druckprobe mit PS x 1.43-Medium Wasser, Dichtigkeitsprobe mit PS-Medium Luft. Bauhöhe H1 bezieht sich auf das voll geöffnete Ventil mit Handrad. Bitte unbedingt Datenblatt „HERL-T23“ beachten

3-Way-valves with cap or handwheel. Hydraulic pressure test with PS x 1.43-medium water, tightness test with PS-medium air. Total height H1 refers to the fully opened valve with handwheel. Please also refer to data-sheet „HERL-T23“

PS = MWB = max. zulässiger Betriebsüberdruck in bar ü / max. allowable working pressure in bar gauge
 TS = MWT = Den zulässigen Betriebsüberdrücken (PS) zugeordnete zulässige Betriebstemperatur in °C / max. allowable working temperature in °C, associated with PS



HERL T24V

Wechsel-Sicherheitsventil-Kombination

Dual-Safety Valve

für Kältemittel nach
 EN 378-1 (Anhang E)
 und Kältsolen

for refrigerants acc.to
 EN 378-1(annex E)
 and for brines

-50°C / +120 °C

TS/°C	-50	-40	-10	+50	+100	+120	PN
PS/bar	20	20	25	25	20	19	25
PS/bar	30	30	40	40	31	28	40

Ausführung nach: / according to:
 EN 12284, EN 13136, EN ISO 4126

Baulänge: / Length:
 EN 558-1 Grundreihe/table 8 / Herl Standard

Anschlüsse: / Connections:
 Flansche nach EN1092 mit Nut und Feder oder nach
 ANSI 16.5 class 150, 300/
 Flanges acc.to EN1092 with groove and tongue or acc. to
 ANSI 16.5 class 150, 300

Teil / part	Material:
1 Gehäuse / body	1.1138.05 / 1.6220
2 Oberteil / bonnet	1.0488 / 1.0571
3 Schrauben / bolts	A2.70
4 Spindel / stem	1.4313
5 Kegel / disc	1.4301 / 1.4404
6 Kegeldichtung / disc sealing	Neoprene
7 Sitz / seat	1.1138.05
8 Kappe / cap	Al
9 Gehäuse / body	1.1138.05 / 1.6220
10 Krümmer / elbow	
11 Oberteil / bonnet	1.0488 / 1.0571
12 Schrauben / bolts	A2.70
13 Spindel / stem	1.4313
14 Kegel / disc	1.0715
15 Kegeldichtung / disc sealing	Blei/lead tin ¹⁾
16 Sitz / seat	1.1138.05 / 1.6220
17 Packung / packing	Graphite
18 Kappe / cap	Al
19 Handrad / handwheel	Al

DNE	DNA	L	L1	H	H1	H2	C	S	ØHd
15	25	244	220	272	198	228	125	11	140
20	25	244	220	272	198	228	125	11	140
25	32	259	233	272	198	228	133	11	140
32	40	284	278	273	198	228	173	11	140
40	50	314	308	274	229	250	193	11	140
50	65	354	318	282	229	250	193	11	140

- Je nach Einsatzbereich ist eine abweichende Ausführung erforderlich
- Depending on the application range different equipment is required

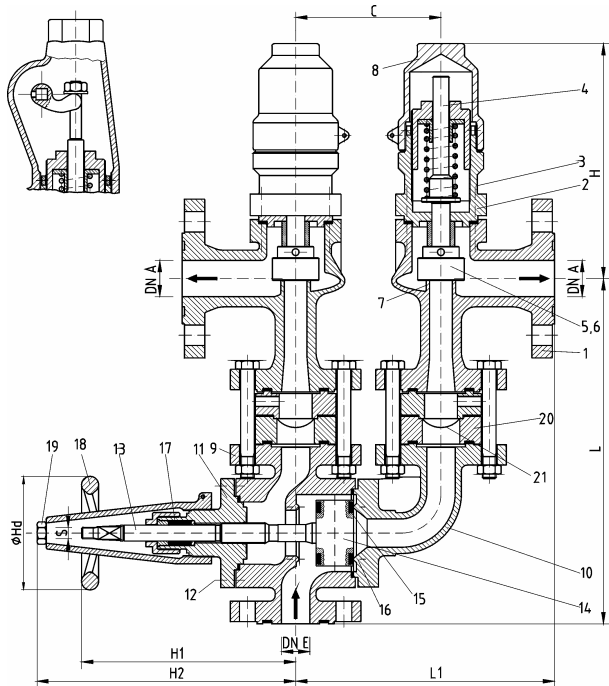
- 1) Kegeldichtung alternativ mit PTFE möglich/
disc seal alternative with PTFE possible

Konform der Richtlinie über Druckgeräte 97/23/EG
 Conforming to Pressure Equipment Directive 97/23/EG

Wechselventil mit Kappe oder Handrad. Druckprobe mit PS x 1.43-Medium Wasser, Dichtigkeitsprobe mit PS-Medium Luft. Bauhöhe H1 bezieht sich auf das voll geöffnete Ventil mit Handrad. Bitte unbedingt Datenblatt „HERL-T23 V“ beachten

3-Way-valves with cap or handwheel. Hydraulic pressure test with PS x 1.43-medium water, tightness test with PS-medium air. Total height H1 refers to the fully opened valve with handwheel. Please also refer to data-sheet „HERL-T23 V“

PS = MWB = max. zulässiger Betriebsüberdruck in bar ü / max. allowable working pressure in bar gauge
 TS = MWT = Den zulässigen Betriebsüberdrücken (PS) zugeordnete zulässige Betriebstemperatur in °C / max. allowable working temperature in °C, associated with PS



HERL T24V/KUB

**Wechsel-
Sicherheitsventil-
Kombination**
mit Berstscheiben

**Dual-Safety
Valve**
with
bursting discs

für Kältemittel nach
EN 378-1 (Anhang E)
und Kühlsolen

for refrigerants acc.to
EN 378-1(annex E)
and for brines

-50°C / +120 °C

TS/°C	-50	-40	-10	+50	+100	+120	PN
PS/bar	20	20	25	25	21	19	25
PS/bar	30	30	40	40	31	28	40

Ausführung nach: / according to:
EN 12284, EN 13136, EN ISO 4126

Baulänge: / Length:
EN 558-1 Grundreihe/table 8 / Herl Standard

Anschlüsse: / Connections:
Flansche nach EN1092 mit Nut und Feder oder nach
ANSI 16.5 class 150, 300/
Flanges acc.to EN1092 with groove and tongue or acc. to
ANSI 16.5 class 150, 300

DNE	DNA	L	L1	H	H1	H2	C	S	ØHd
15	25	283	220	272	198	228	125	11	140
20	25	283	220	272	198	228	125	11	140
25	32	298	233	272	198	228	133	11	140
32	40	323	278	273	198	228	173	11	140
40	50	353	308	274	229	250	193	11	140
50	65	393	318	282	229	250	193	11	140

- Je nach Einsatzbereich ist eine abweichende Ausführung erforderlich
- Depending on the application range different equipment is required

1) Kegeldichtung alternativ mit PTFE möglich/
disc seal alternative with PTFE possible

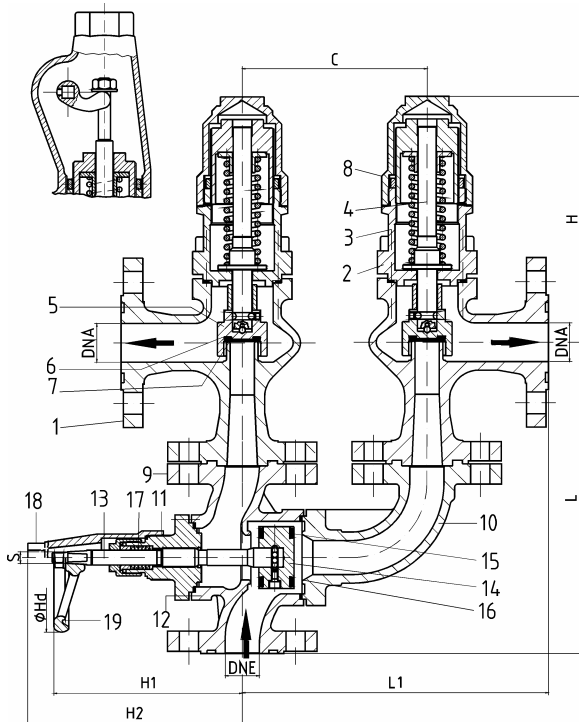
Konform der Richtlinie über Druckgeräte 97/23/EG
Conforming to Pressure Equipment Directive 97/23/EG

Teil / part	Material:
1 Gehäuse / body	1.1138.05 / 1.6220
2 Oberteil / bonnet	1.0488 / 1.0571
3 Schrauben / bolts	A2.70
4 Spindel / stem	1.4313
5 Kegel / disc	1.4301 / 1.4405
6 Kegeldichtung /disc sealing	Neoprene
7 Sitz / seat	1.1138.05 / 1.6220
8 Kappe / cap	Al
9 Gehäuse / body	1.1138.05 / 1.6220
10 Krümmer / elbow	
11 Oberteil / bonnet	1.0488 / 1.4404
12 Schrauben / bolts	A2.70
13 Spindel / stem	1.4313
14 Kegel / disc	1.0715
15 Kegeldichtung /disc sealing	Blei/lead tin ¹⁾
16 Sitz / seat	1.1138.05 / 1.6220
17 Packung / packing	Graphite
18 Kappe / cap	Al
19 Handrad / handwheel	Al
20 Berstscheibenaufnahme- Einheit / holder	1.0715 (DN15-20) 1.0402 (DN25-50)
21 Berstscheibe / bursting-disc	Ni

Wechselventil mit Kappe oder Handrad. Druckprobe mit PS x 1.43-Medium Wasser, Dichtigkeitsprobe mit PS-Medium Luft. Bauhöhe H1 bezieht sich auf das voll geöffnete Ventil mit Handrad. Bitte unbedingt Datenblatt „HERL-T23 V“ beachten

3-Way-valves with cap or handwheel. Hydraulic pressure test with PS x 1.43-Medium water, tightness test with PS-medium air. Total height H1 refers to the fully opened valve with handwheel. Please also refer to data-sheet „HERL-T23 V“

PS = MWB = max. zulässiger Betriebsüberdruck in bar ü / max. allowable working pressure in bar gauge
 TS = MWT = Den zulässigen Betriebsüberdrücken (PS) zugeordnete zulässige Betriebstemperatur in °C / max. allowable working temperature in °C, associated with PS



HERL T24VA

Wechsel-Sicherheitsventil-Kombination

Dual-Safety Valve

für Kältemittel nach
 EN 378-1 (Anhang E)
 und Kühlsolen

for refrigerants acc.to
 EN 378-1(annex E)
 and for brines

-50°C / +120 °C

TS/°C	-50	-40	-10	+50	+100	+120	PN
PS/bar	20	20	25	25	21	19	25
PS/bar	30	30	40	40	31	28	40

Ausführung nach: / according to:
 EN 12284, EN 13136, EN ISO 4126

Baulänge: / Length:
 EN 558-1 Grundreihe/table 8 / Herl Standard

Anschlüsse: / Connections:
 Flansche nach EN1092 mit Nut und Feder oder nach
 ANSI 16.5 class 150, 300/
 Flanges acc.to EN1092 with groove and tongue or acc. to
 ANSI 16.5 class 150, 300

Teil / part	Material:
1 Gehäuse / body	1.4408 / 1.571
2 Oberteil / bonnet	1.4301 / 1.4404
3 Schrauben / bolts	A2.70
4 Spindel / stem	1.4313
5 Kegel / disc	1.4301 / 1.4404
6 Kegeldichtung /disc sealing	Neoprene
7 Sitz / seat	1.4408 / 1.571
8 Kappe / cap	Al
9 Gehäuse / body	1.4408 / 1.571
10 Krümmer / elbow	
11 Oberteil / bonnet	1.4301 / 1.4404
12 Schrauben / bolts	A2.70
13 Spindel / stem	1.4313
14 Kegel / disc	1.0715
15 Kegeldichtung /disc sealing	Blei/lead tin ¹⁾
16 Sitz / seat	1.4408 / 1.571
17 Packung / packing	Graphite
18 Kappe / cap	Al
19 Handrad / handwheel	Al

DNE	DNA	L	L1	H	H1	H2	C	S	ØHd
20	25	244	220	272	198	228	125	11	140
25	32	259	233	272	198	228	133	11	140

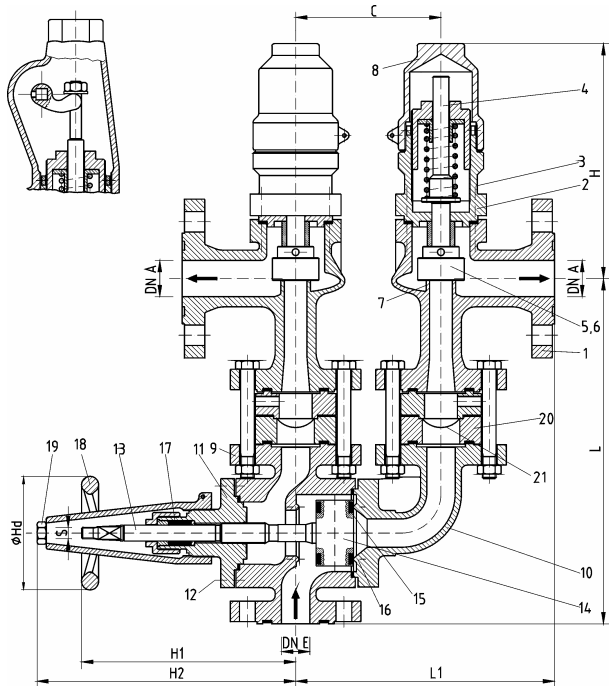
- Je nach Einsatzbereich ist eine abweichende Ausführung erforderlich
 - Depending on the application range different equipment is required
- 1) Kegeldichtung alternativ mit PTFE möglich/
 disc seal alternative with PTFE possible

Konform der Richtlinie über Druckgeräte 97/23/EG
 Conforming to Pressure Equipment Directive 97/23/EG

Wechselventil mit Kappe oder Handrad. Druckprobe mit PS x 1.43-Medium Wasser, Dichtigkeitsprobe mit PS-Medium Luft. Bauhöhe H1 bezieht sich auf das voll geöffnete Ventil mit Handrad. Bitte unbedingt Datenblatt „HERL-T23 VA“ beachten

3-Way-valves with cap or handwheel. Hydraulic pressure test with PS x 1.43-medium water, tightness test with PS-medium air. Total height H1 refers to the fully opened valve with handwheel. Please also refer to data-sheet „HERL-T23 VA“

PS = MWB = max. zulässiger Betriebsüberdruck in bar ü / max. allowable working pressure in bar gauge
 TS = MWT = Den zulässigen Betriebsüberdrücken (PS) zugeordnete zulässige Betriebstemperatur in °C / max. allowable working temperature in °C, associated with PS



HERL T24VA.KUB

Wechsel-Sicherheitsventil-Kombination
 mit Berstscheiben

Dual-Safety Valve
 with bursting discs

für Kältemittel nach
 EN 378-1 (Anhang E)
 und Kühlsolen

for refrigerants acc.to
 EN 378-1(annex E)
 and for brines

-50°C / +120 °C

TS/°C	-50	-40	-10	+50	+100	+120	PN
PS/bar	20	20	25	25	21	19	25
PS/bar	30	30	40	40	31	28	40

Ausführung nach: / according to:
 EN 12284, EN 13136, EN ISO 4126

Baulänge: / Length:
 EN 558-1 Grundreihe/table 8 / Herl Standard

Anschlüsse: / Connections:
 Flansche nach EN1092 mit Nut und Feder oder nach
 ANSI 16.5 class 150, 300/
 Flanges acc.to EN1092 with groove and tongue or acc. to
 ANSI 16.5 class 150, 300

Teil / part	Material:
1 Gehäuse / body	1.4408
2 Oberteil / bonnet	1.4301 / 1.4404
3 Schrauben / bolts	A2.70
4 Spindel / stem	1.4313
5 Kegel / disc	1.4301 / 1.4404
6 Kegeldichtung / disc sealing	Neoprene
7 Sitz / seat	1.4408
8 Kappe / cap	Al
9 Gehäuse / body	1.4408
10 Krümmer / elbow	1.4408
11 Oberteil / bonnet	1.4301 / 1.4404
12 Schrauben / bolts	A2.70
13 Spindel / stem	1.4313
14 Kegel / disc	1.0715
15 Kegeldichtung / disc sealing	Blei/lead tin ¹⁾
16 Sitz / seat	1.4408
17 Packung / packing	Graphite
18 Kappe / cap	Al
19 Handrad / handwheel	Al
20 Berstscheibenaufnahme-Einheit / holder	1.0715 (DN15-20) 1.0402 (DN25-50)
21 Berstscheibe / bursting-disc	Ni

DNE	DNA	L	L1	H	H1	H2	C	S	ØHd
20	25	283	220	272	198	228	125	11	140
25	32	298	233	272	198	228	133	11	140

- Je nach Einsatzbereich ist eine abweichende Ausführung erforderlich
- Depending on the application range different equipment is required

- 1) Kegeldichtung alternativ mit PTFE möglich/
disc seal alternative with PTFE possible

Konform der Richtlinie über Druckgeräte 97/23/EG
 Conforming to Pressure Equipment Directive 97/23/EG

Wechselventil mit Kappe oder Handrad. Druckprobe mit PS x 1.43-Medium Wasser, Dichtigkeitsprobe mit PS-Medium Luft. Bauhöhe H1 bezieht sich auf das voll geöffnete Ventil mit Handrad. Bitte unbedingt Datenblatt „HERL-T23 VA“ beachten

3-Way-valves with cap or handwheel. Hydraulic pressure test with PS x 1.43-medium water, tightness test with PS-medium air. Total height H1 refers to the fully opened valve with handwheel. Please also refer to data-sheet „HERL-T23 VA“

PS = MWB = max. zulässiger Betriebsüberdruck in bar ü / max. allowable working pressure in bar gauge
 TS = MWT = Den zulässigen Betriebsüberdrücken (PS) zugeordnete zulässige Betriebstemperatur in °C / max. allowable working temperature in °C, associated with PS

HERL T25V.FA/T21F.FA

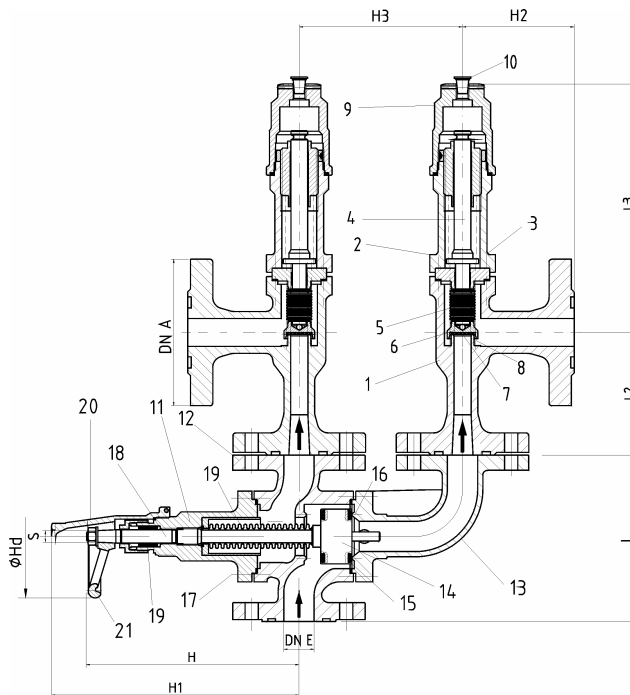
**Wechsel-
Sicherheitsventil-
Kombination**
mit Faltenbalg

**Dual-Safety
Valve**
with
bellows seal

für Kältemittel nach
EN 378-1 (Anhang E)
und Kühlsolen

for refrigerants acc.to
EN 378-1(annex E)
and for brines

-50°C / +120 °C



TS/°C	-50	-40	-10	+50	+100	+120	PN
PS/bar	20	20	25	25	25	25	25
PS/bar	30	30	40	40	31	28	40

Ausführung nach: / according to:
EN 12284, EN 13136, EN ISO 4126

Baulänge: / Length:

Herl-Standard / EN 558-1 Grundreihe /table 8

Anschlüsse: / Connections:

Flansche nach EN1092 mit Nut und Feder oder nach
ANSI 16.5 class 150, 300/

Flanges acc.to EN1092 with groove and tongue or acc. to
ANSI 16.5 class 150, 300

DNE	DNA	L	L2	L3	H
15	20	150	90	178	238

DNE	DNA	H1	H2	H3	S	ØHd
15	20	268	80	125	11	140

Teil / part	Material:
1 Gehäuse / body	1.0488 / 1.0571
2 Oberteil / bonnet	
3 Schrauben / bolts	A2.70
4 Spindel / stem	1.4313
5 Faltenbalg / bellows seal	1.4571
6 Kegel / disc	1.4301 / 1.4404
7 Kegeldichtung / disc seal	Neoprene
8 Sitz / seat	1.0488 / 1.0571
9 Kappe / cap	1.0460
10 G1/4" Ausgleichsbohrung* G1/4" equilibrating bore*	
11 Oberteil / bonnet	1.0488 / 1.0571
12 Gehäuse / body	1.1138.05 / 1.6220
13 Krümmer / Elbow	
14 Kegel / disc	1.4301 / 1.4404
15 Kegeldichtung / disc seal	Hartblei / lead tin ¹⁾
16 Sitz / seat	1.1138.05 / 1.6220
17 Schrauben / bolts	A2-70
18 Spindel / stem	1.4313
19 Packung / packing	Graphite
Faltenbalg / bellows seal	1.4571
20 Kappe / cap	Al
21 Handrad / handwheel	Al

- Je nach Einsatzbereich ist eine abweichende Ausführung erforderlich
- Depending on the application range different equipment is required

- 1) Kegeldichtung alternativ mit PTFE möglich/
disc seal alternative with PTFE possible

Konform der Richtlinie über Druckgeräte 97/23/EG
Conforming to Pressure Equipment Directive 97/23/EG

*Unbedingt Hinweis auf dem Sicherheitsventil-Datenblatt beachten!
*See important note on the safety valve-data-sheet!

Wechselventil mit Kappe oder Handrad. Druckprobe mit PS x 1.43-Medium Wasser, Dichtigkeitsprobe mit PS-Medium Luft. Bauhöhe H bezieht sich auf das voll geöffnete Ventil mit Handrad. Bitte unbedingt Datenblatt „HERL-T21F.FA“ beachten

3-Way-valves with cap or handwheel. Hydraulic pressure test with PS x 1.43-medium water, tightness test with PS-medium air. Total height H refers to the fully opened valve with handwheel. Please also refer to data-sheet „HERL-T21F.FA“

PS = MWB = max. zulässiger Betriebsüberdruck in bar ü / max. allowable working pressure in bar gauge
TS = MWT = Den zulässigen Betriebsüberdrücken (PS) zugeordnete zulässige Betriebstemperatur in °C / max. allowable working temperature in °C, associated with PS

HERL T25V.FA/T23V.FA

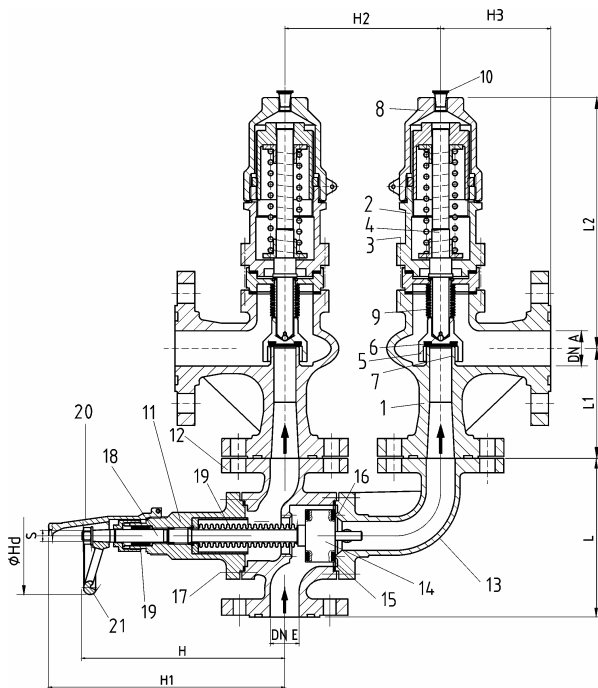
**Wechsel-
Sicherheitsventil-
Kombination**
mit Faltenbalg

**Dual-Safety
Valve**
with
bellows seal

für Kältemittel nach
EN 378-1 (Anhang E)
und Kühlsolen

for refrigerants acc.to
EN 378-1(annex E)
and for brines

-50°C / +120 °C



TS/°C	-50	-40	-10	+50	+100	+120	PN
PS/bar	25	25	25	25	21	19	25
PS/bar	30	30	40	40	31	28	40

Ausführung nach: / according to:
EN 12284, EN 13136, EN ISO 4126

Baulänge: / Length:
EN 558-1 Grundreihe/table 8 – Herl Standard

Anschlüsse: / Connections:
Flansche nach EN1092 mit Nut und Feder oder nach
ANSI 16.5 class 150, 300/
Flanges acc.to EN1092 with groove and tongue or acc. to
ANSI 16.5 class 150, 300

DNE	DNA	L	L1	L2	H
25	32	160	100	225	238

DNE	DNA	H1	H2	H3	S	ØHd
25	32	268	133	100	11	140

Teil / part	Material
1 Gehäuse / body	1.1138.05 / 1.6220
2 Oberteil / bonnet	1.0488 / 1.0571
3 Schrauben / bolts	A2.70
4 Spindel / stem	1.4313
5 Kegel / disc	1.4301 / 1.4404
6 Kegeldichtung / disc seal	Neoprene
7 Sitz / seat	1.1138.05 / 1.6220
8 Kappe / cap	1.0460
9 Faltenbalg / bellows seal	1.4571
10 G1/4" Ausgleichsbohrung G1/4" equilibrating bore	
11 Oberteil / bonnet	1.0488 / 1.0571
12 Gehäuse / body	1.1138.05 / 1.6220
13 Krümmer / Elbow	1.1138.05
14 Kegel / disc	1.4301 / 1.4404
15 Kegeldichtung / disc seal	Hartblei / lead tin ¹⁾
16 Sitz / seat	1.1138.05 / 1.6220
17 Schrauben / bolts	A2-70
18 Spindel / stem	1.4313
19 Packung / packing	Graphite
Faltenbalg / bellows seal	1.4571
20 Kappe / cap	Al
21 Handrad / handwheel	Al

*Unbedingt Hinweis auf dem Sicherheitsventil-Datenblatt beachten!

*See important note on the safety valve-data-sheet!

Wechselventil mit Kappe oder Handrad. Druckprobe mit PS x 1.43-Medium Wasser, Dichtigkeitsprobe mit PS-Medium Luft. Bauhöhe H bezieht sich auf das voll geöffnete Ventil mit Handrad. Bitte unbedingt Datenblatt „HERL-T23V.FA“ beachten

3-Way-valves with cap or handwheel. Hydraulic pressure test with PS x 1.43-medium water, tightness test with PS-medium air. Total height H refers to the fully opened valve with handwheel. Please also refer to data-sheet „HERL-T23V.FA“

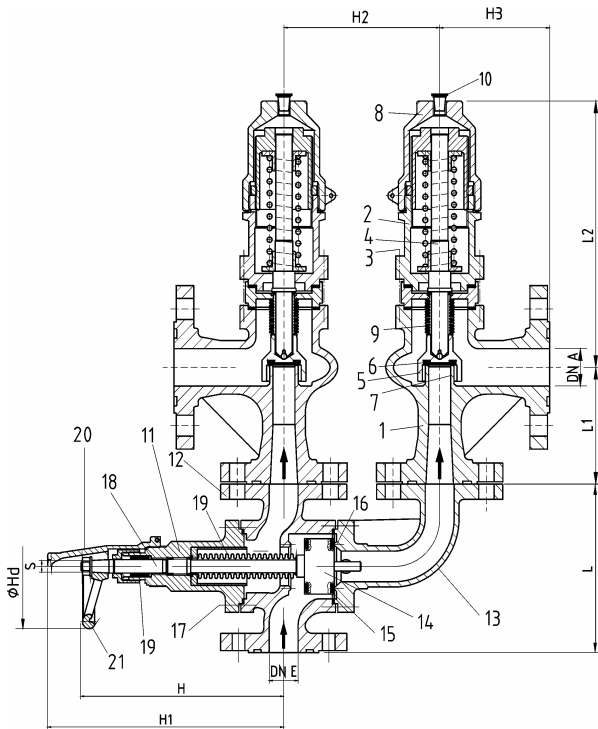
PS = MWB = max. zulässiger Betriebsüberdruck in bar ü / max. allowable working pressure in bar gauge

TS = MWT = Den zulässigen Betriebsüberdrücken (PS) zugeordnete zulässige Betriebstemperatur in °C / max. allowable working temperature in °C, associated with PS

- Je nach Einsatzbereich ist eine abweichende Ausführung erforderlich
- Depending on the application range different equipment is required

- 1) Kegeldichtung alternativ mit PTFE möglich/
disc seal alternative with PTFE possible

Konform der Richtlinie über Druckgeräte 97/23/EG
Conforming to Pressure Equipment Directive 97/23/EG



HERL T25VA.FA/T23VA.FA

Wechsel-Sicherheitsventil-Kombination
 mit Faltenbalg

Dual-Safety Valve
 with bellows seal

für Kältemittel nach EN 378-1 (Anhang E) und Kältsolen

for refrigerants acc.to EN 378-1(annex E) and for brines

-50°C / +120 °C

TS/°C	-50	-40	-10	+50	+100	+120	PN
PS/bar	20	20	25	25	21	19	25
PS/bar	30	30	40	40	31	28	40

Ausführung nach: / according to:
 EN 12284, EN 13136, EN ISO 4126

Baulänge: / Length:
 EN 558-1 Grundreihe/table 8 – Herl Standard

Anschlüsse: / Connections:
 Flansche nach EN1092 mit Nut und Feder oder nach ANSI 16.5 class 150, 300/
 Flanges acc.to EN1092 with groove and tongue or acc. to ANSI 16.5 class 150, 300

DNE	DNA	L	L1	L2	H
25	32	160	100	225	238

DNE	DNA	H1	H2	H3	S	ØHd
25	32	268	133	100	11	140

Teil / part	Material
1 Gehäuse / body	1.4408
2 Oberteil / bonnet	1.4301 / 1.4404
3 Schrauben / bolts	A2.70
4 Spindel / stem	1.4313
5 Kegel / disc	1.4301 / 1.4404
6 Kegeldichtung / disc seal	Neoprene
7 Sitz / seat	1.4408
8 Kappe / cap	1.0460
9 Faltenbalg / bellows seal	1.4571
10 G1/4" Ausgleichsbohrung* G1/4" equilibraing bore*	
11 Oberteil / bonnet	1.4301 / 1.4404
12 Gehäuse / body	1.4408
13 Krümmer / Elbow	
14 Kegel / disc	1.4301 / 1.4404
15 Kegeldichtung / disc seal	Hartblei / lead tin ¹⁾
16 Sitz / seat	1.4408
17 Schrauben / bolts	A2-70
18 Spindel / stem	1.4313
19 Packung / packing	Graphite
Faltenbalg / bellows seal	1.4571
20 Kappe / cap	Al
21 Handrad / handwheel	Al

- Je nach Einsatzbereich ist eine abweichende Ausführung erforderlich
- Depending on the application range different equipment is required

1) Kegeldichtung alternativ mit PTFE möglich/
 disc seal alternative with PTFE possible

Konform der Richtlinie über Druckgeräte 97/23/EG
 Conforming to Pressure Equipment Directive 97/23/EG

*Unbedingt Hinweis auf dem Sicherheitsventil-Datenblatt beachten!
 *See important note on the safety valve-data-shee

Wechselventil mit Kappe oder Handrad. Druckprobe mit PS x 1.43-Medium Wasser, Dichtigkeitsprobe mit PS-Medium Luft. Bauhöhe H bezieht sich auf das voll geöffnete Ventil mit Handrad. Bitte unbedingt Datenblatt „HERL-T23VA.FA“ beachten

3-Way-valves with cap or handwheel. Hydraulic pressure test with PS x 1.43-medium water, tightness test with PS-medium air. Total height H refers to the fully opened valve with handwheel. Please also refer to data-sheet „HERL-T23VA.FA“

PS = MWB = max. zulässiger Betriebsüberdruck in bar ü / max. allowable working pressure in bar gauge
 TS = MWT = Den zulässigen Betriebsüberdrücken (PS) zugeordnete zulässige Betriebstemperatur in °C / max. allowable working temperature in °C, associated with PS



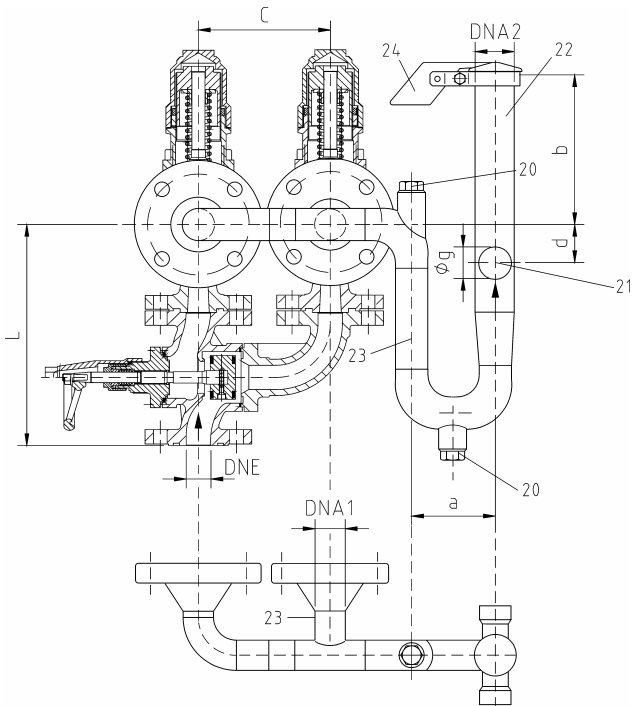
PARKER HANNIFIN GMBH & CO.KG
HERL REFRIGERATING SPECIALTIES
WANKELSTRASSE 40 D-50996 KÖLN
TEL.(+49) 2236-3900-0
FAX (+49) 2236-3900-39
www.herl.de e-mail: info@herl.de



10.03 Flüssigkeitsvorlagen / Liquid Fillable U-traps

DN			Material ¹	Typ / type	Seite / page
15-50			ST	T24U-TRAP2	10.03.01

1 ST= kaltzäher Stahl / low temperature steel
VA= kaltzäher Edelstahl / low temperature stainless steel
GG= Gußeisen / cast iron



HERL T24U-TRAP2

Flüssigkeitsvorlage

für Wechsel -
Sicherheitsventil-
Kombination

als Zubehörteil
für Sicherheits-Wechsel-
Ventil-Kombinationen

für Kältemittel nach
EN 378-1 (Anhang E)
und Köhlsolen

Liquid Fillable U-Trap

for dual safety-valve
combination

as accessories of
dual safety-valve
combinations

for refrigerants acc.to
EN 378-1(annex E)
and for brines

-60°C / +120 °C

TS/°C	-50	-40	-10	+50	+100	+120	PN
PS/bar	25	25	25	25	21	19	25
PS/bar	27	27	27	27	21	19	40

Baulänge: / Length:

HERL-Standard

Anschlüsse: / Connections:

Flansche nach EN1092 mit Nut oder nach
ANSI 16.5 class 150, 300 /
Flanges acc.to EN1092 with groove or acc. to
ANSI 16.5 class 150, 300

DNE	DNA1	DNA2	a	b	c	d	L	Øg
15	25	40	76	130	125	50	245	15 or 36
20	25	40	76	130	125	50	245	15 or 36
25	32	40	96	130	133	50	260	15 or 40
32	40	40	114	130	179	50	285	15 or 63
40	50	65	152	130	193	50	315	15 or 63

Teil / part	Material:
20 G 1/2" Verschlussstopfen/ G 1/2" lock plug	Stahl phosphatiert Phosphoric steel
21 Schauglas ¹⁾ Sight-glass	Ø15 = 1.0715 Ø40-Ø106 = 1.4541
22 Rohr DNA2/ Pipe DNA2	St.35.8
23 Rohr DNA1/ Pipe DNA1	St.35.8
24 Regenklappe / Protection cap	Stahl verzinkt / Zinc coated steel

1) Sichtdurchmesser Øg auswählen!
Please select diameter Øg!

Als Sperrflüssigkeit empfehlen wir Fluide, die unter Atmosphäreinfluß nicht gefrieren, wie z.B. Solen.

For the protection liquid we recommended fluids, which do not freeze under atmosphere influence, e.g. brines.



11 Wechselventile / 3-Way-Valves

11.01 DIN-ISO Schweißfassung - Butt Weld End

G Anschluß - Connection / NPT Anschluß - Connection

DN	Faltenbalg/ bellows seal		Material ¹	Typ / type	Seite / page
	yes	no			
12		X	ST	T19A	11.01.01

11.02 DIN-ISO / ANSI Flanschende – Flange End

DN	Faltenbalg/ bellows seal		Material ¹	Typ / type	Seite / page
	yes	no			
15-50		X	GG	T25	11.02.01
15-50		X	ST	T25V	11.02.02
15-25		X	VA	T25VA	11.02.03
15-50	X		ST	T25V.FA	11.02.04
15-25	X		VA	T25VA.FA	11.02.05

1 ST= kaltzäher Stahl / low temperature steel
VA= kaltzäher Edelstahl / low temperature stainless steel
GG= Gußeisen / cast iron



PARKER HANNIFIN GMBH & CO.KG
HERL REFRIGERATING SPECIALTIES
WANKELSTRASSE 40 D-50996 KÖLN
TEL.(+49) 2236-3900-0
FAX (+49) 2236-3900-39
www.herl.de e-mail: info@herl.de



11.01 DIN-ISO Schweißfassung - Butt Weld End

G Anschluß - Connection / NPT Anschluß - Connection

DN	Faltenbalg/ bellows seal		Material ¹	Typ / type	Seite / page
	yes	no			
12		X	ST	T19A	11.01.01

1 ST= kaltzäher Stahl / low temperature steel
VA= kaltzäher Edelstahl / low temperature stainless steel
GG= Gußeisen / cast iron

HERL T19A

Wechselventil

3-Way-Valve

für Kältemittel nach
 EN 378-1 (Anhang E)
 und Kältsolen

for refrigerants acc.to
 EN 378-1(annex E)
 and for brines

-60°C / +160 °C

TS/°C	-60	-40	-10	+50	+100	+160	PN
PS/bar	10	19	25	25	25	25	25
PS/bar	10	30	40	40	31.4	28	40

Ausführung nach: / according to:
 EN 12284, ISO 5149

Baulänge: / Length:
 HERL-Standard

Anschlüsse: / Connections:

Eintritt / Inlet: 1. Anschweißstülle / Tail

Austritt / Outlet: 1. Doppelmutter rechts - links /
 double nut right - left
 2. Anschweißstülle / tail
 (nur DN6 / DN6 only)

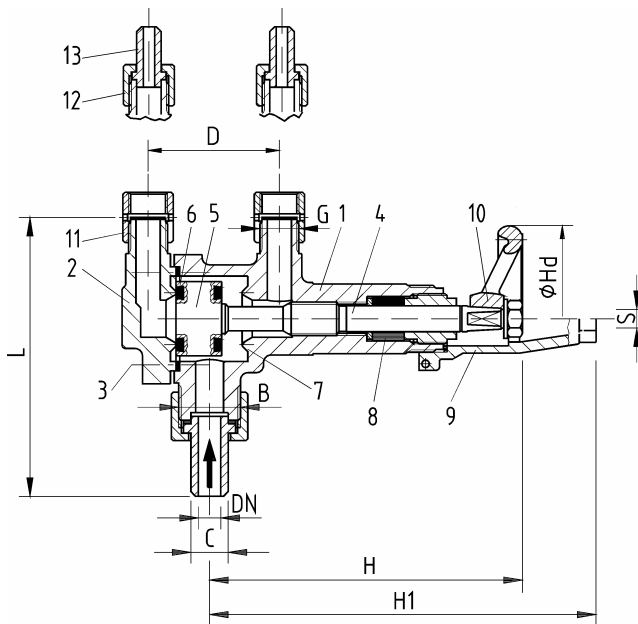
DN	L	H	H1	B	C	ØHd
12	150	180	202	G1"	22	100

DN	D	G	S
12	70	G1/2"LH	11

- Je nach Einsatzbereich ist eine abweichende Ausführung erforderlich
- Depending on the application range different equipment is required

1) Kegeldichtung alternativ mit PTFE möglich/
 disc seal alternative with PTFE possible

Konform der Richtlinie über Druckgeräte 97/23/EG
 Conforming to Pressure Equipment Directive 97/23/EG



Teil / part	Material:
1 Gehäuse / body	1.0488/1.0571
2 Oberteil / bonnet	
3 Schrauben / bolts	A2.70
4 Spindel / stem	1.4313
5 Kegel / disc	DN6: 1.4313 DN12: 1.0715
6 Kegeldichtung / disc seal	DN6: 1.4313 DN12: Hartblei/lead tin ¹⁾
7 Sitz / seat	1.0488/1.0571
8 Packung / packing	Graphite
9 Handrad/handwheel	Al
10 Kappe / cap	
11 Doppelmutter/ double nut	1.0715
12 Überwurfmutter / union nut	
13 Tülle / tail	1.0401

Bauhöhe H bezieht sich auf das voll geöffnete Ventil mit Handrad. Ventile mit Kappe oder Handrad. Druckprobe mit PS x 1.43 –Medium Wasser, Dichtigkeitsprobe mit PS -Medium Luft.

Total height H refers to the fully opened valve with handwheel. Valves with cap or handwheel. Hydraulic pressure test with PS x 1.43 –medium water, tightness test with PS -medium air.

PS = MWB = max. zulässiger Betriebsüberdruck in bar ü / max. allowable working pressure in bar gauge
 TS = MWT = Den zulässigen Betriebsüberdrücken (PS) zugeordnete zulässige Betriebstemperatur in °C /
 max. allowable working temperature in °C associated with PS



PARKER HANNIFIN GMBH & CO.KG
HERL REFRIGERATING SPECIALTIES
WANKELSTRASSE 40 D-50996 KÖLN
TEL.(+49) 2236-3900-0
FAX (+49) 2236-3900-39
www.herl.de e-mail: info@herl.de



11.02 DIN-ISO / ANSI Flanschende – Flange End

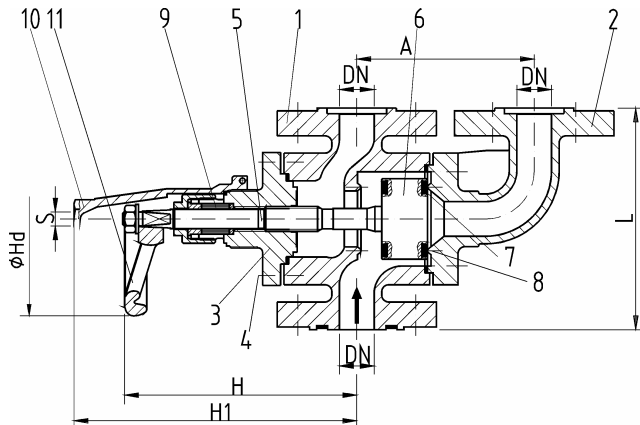
DN	Faltenbalg/ bellows seal		Material ¹	Typ / type	Seite / page
	yes	no			
15-50		X	GG	T25	11.02.01
15-50		X	ST	T25V	11.02.02
15-25		X	VA	T25VA	11.02.03
15-50	X		ST	T25V.FA	11.02.04
15-25	X		VA	T25VA.FA	11.02.05

1 ST= kaltzäher Stahl / low temperature steel
VA= kaltzäher Edelstahl / low temperature stainless steel
GG= Gußeisen / cast iron

HERL T25

Wechselventil

3-Way-Valve



für Kältemittel nach
 EN 378-1 (Anhang E)
 und Kältsolen

for refrigerants acc.to
 EN 378-1(annex E)
 and for brines

-50°C / +160 °C

TS/°C	-50	-40	-10	+50	+100	+160	PN
PS/bar	---	6	25	25	20	18	25

Ausführung nach: / according to:
 EN 12284, , ISO 5149

Baulänge: / Length:
 HERL-Standard

Anschlüsse: / Connections:

Flansche nach EN1092 mit Nut und Feder oder nach
 ANSI 16.5 class 150 /
 Flanges acc.to EN1092 with groove and tongue or acc. to
 ANSI 16.5 class 150

Teil / part	Material:
1 Gehäuse / body	0.6025/EN-GJL-250
2 Krümmer / Elbow	
3 Oberteil / bonnet	1.0488/1.0571
4 Schrauben / bolts	8.8
5 Spindel / stem	1.4313
6 Kegel / disc	1.0715
7 Kegeldichtung / disc seal	Hartblei/lead tin ¹⁾
8 Sitz / seat	0.6025/EN-GJL-250
9 Packung / packing	Graphite
10 Kappe / cap	Al
11 Handrad / handwheel	

DN	H	H1	L	A	S	ØHd
15	198	228	150	125	11	140
20	198	228	150	125	11	140
25	198	228	160	133	11	140
32	198	228	180	173	11	140
40	229	250	200	193	11	140
50	229	250	230	193	11	140

- Je nach Einsatzbereich ist eine abweichende Ausführung erforderlich
- Depending on the application range different equipment is required

1) Kegeldichtung alternativ mit PTFE möglich/
 disc seal alternative with PTFE possible

Konform der Richtlinie über Druckgeräte 97/23/EG
 Conforming to Pressure Equipment Directive 97/23/EG

Bauhöhe H bezieht sich auf das voll geöffnete Ventil mit Handrad. Ventile mit Kappe oder Handrad.
 Druckprobe mit PS x 1.43 –Medium Wasser, Dichtigkeitsprobe mit PS -Medium Luft.

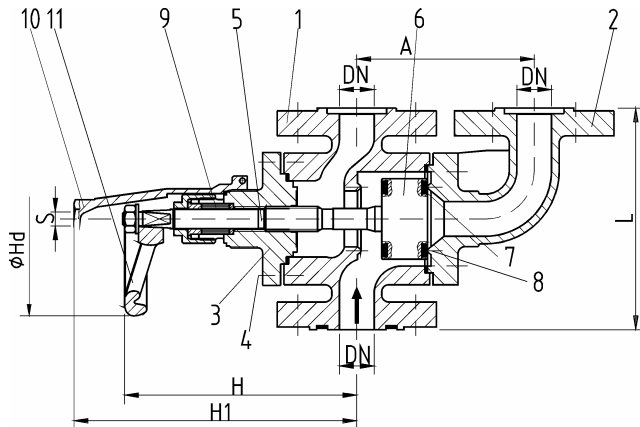
Total height H refers to the fully opened valve with handwheel. Valves with cap or handwheel.
 Hydraulic pressure test with PS x 1.43 –medium water, tightness test with PS –medium air.

PS = MWB = max. zulässiger Betriebsüberdruck in bar ü / max. allowable working pressure in bar gauge
 TS = MWT = Den zulässigen Betriebsüberdrücken (PS) zugeordnete zulässige Betriebstemperatur in °C /
 max. allowable working temperature in °C associated with PS

HERL T25V

Wechselventil

3-Way-Valve



für Kältemittel nach
 EN 378-1 (Anhang E)
 und Kältsolen

for refrigerants acc.to
 EN 378-1(annex E)
 and for brines

-60°C / +160 °C

TS/°C	-60	-40	-10	+50	+100	+160	PN
PS/bar	10	25	25	25	25	25	25
PS/bar	10	30	40	40	31.4	28	40

Ausführung nach: / according to:
 EN 12284, ISO 5149

Baulänge: / Length:
 HERL-Standard

Anschlüsse: / Connections:

Flansche nach EN1092 mit Nut und Feder oder nach
 ANSI 16.5 class 150, 300 /
 Flanges acc.to EN1092 with groove and tongue or acc. to
 ANSI 16.5 class 150, 300

Teil / part	Material:
1 Gehäuse / body	1.1138.05/1.6220
2 Krümmer / Elbow	
3 Oberteil / bonnet	1.0488/1.0571
4 Schrauben / bolts	A2.70
5 Spindel / stem	1.4313
6 Kegel / disc	1.0715
7 Kegeldichtung / disc seal	Hartblei/ ¹⁾ lead tin
8 Sitz / seat	1.1138.05/1.6220
9 Packung / packing	Graphite
10 Kappe / cap	Al
11 Handrad / handwheel	

DN	H	H1	L	A	S	ØHd
15	198	228	150	125	11	140
20	198	228	150	125	11	140
25	198	228	160	133	11	140
32	198	228	180	173	11	140
40	229	250	200	193	11	140
50	229	250	230	193	11	140

Konform der Richtlinie über Druckgeräte 97/23/EG
 Conforming to Pressure Equipment Directive 97/23/EG

- Je nach Einsatzbereich ist eine abweichende Ausführung erforderlich
- Depending on the application range different equipment is required

- 1) Kegeldichtung alternativ mit PTFE möglich/
 disc seal alternative with PTFE possible

Bauhöhe H bezieht sich auf das voll geöffnete Ventil mit Handrad. Ventile mit Kappe oder Handrad.
 Druckprobe mit PS x 1.43 –Medium Wasser, Dichtigkeitsprobe mit PS -Medium Luft.

Total height H refers to the fully opened valve with handwheel. Valves with cap or handwheel.
 Hydraulic pressure test with PS x 1.43 –medium water, tightness test with PS -medium air.

PS = MWB = max. zulässiger Betriebsüberdruck in bar ü / max. allowable working pressure in bar gauge
 TS = MWT = Den zulässigen Betriebsüberdrücken (PS) zugeordnete zulässige Betriebstemperatur in °C /
 max. allowable working temperature in °C associated with PS

HERL T25VA

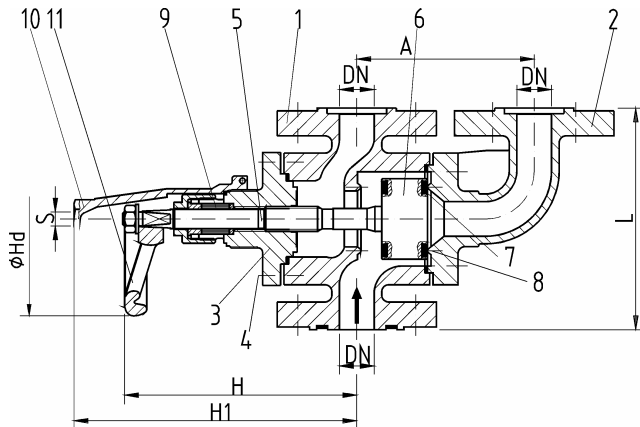
Wechselventil

3-Way-Valve

für Kältemittel nach
 EN 378-1 (Anhang E)
 und Kühleisolen

for refrigerants acc.to
 EN 378-1(annex E)
 and for brines

-60°C / +160 °C



TS/°C	-60	-50	-10	+50	+100	+160	PN
PS/bar	10	25	25	25	25	25	25
PS/bar	10	30	40	40	31.4	28	40

Ausführung nach: / according to:
 EN 12284, ISO 5149

Baulänge: / Length:
 HERL-Standard

Anschlüsse: / Connections:

Flansche nach EN1092 mit Nut und Feder oder nach
 ANSI 16.5 class 150, 300 /
 Flanges acc.to EN1092 with groove and tongue or acc. to
 ANSI 16.5 class 150, 300

Teil / part	Material:
1 Gehäuse / body	1.4408
2 Krümmer / Elbow	
3 Oberteil / bonnet	1.4301/1.4404
4 Schrauben / bolts	A2.70
5 Spindel / stem	1.4313
6 Kegel / disc	1.0715
7 Kegeldichtung / disc seal	Hartblei/ ¹⁾ lead tin
8 Sitz / seat	1.4408
9 Packung / packing	Graphite
10 Kappe / cap	Al
11 Handrad / handwheel	

DN	H	H1	L	A	S	ØHd
15	198	228	150	125	11	140
20	198	228	150	125	11	140
25	198	228	160	133	11	140

- Je nach Einsatzbereich ist eine abweichende Ausführung erforderlich
- Depending on the application range different equipment is required

1) Kegeldichtung alternativ mit PTFE möglich/
 disc seal alternative with PTFE possible

Konform der Richtlinie über Druckgeräte 97/23/EG
 Conforming to Pressure Equipment Directive 97/23/EG

Bauhöhe H bezieht sich auf das voll geöffnete Ventil mit Handrad. Ventile mit Kappe oder Handrad.
 Druckprobe mit PS x 1.43 –Medium Wasser, Dichtigkeitsprobe mit PS -Medium Luft.

Total height H refers to the fully opened valve with handwheel. Valves with cap or handwheel.
 Hydraulic pressure test with PS x 1.43 –medium water, tightness test with PS –medium air.

PS = MWB = max. zulässiger Betriebsüberdruck in bar ü / max. allowable working pressure in bar gauge
 TS = MWT = Den zulässigen Betriebsüberdrücken (PS) zugeordnete zulässige Betriebstemperatur in °C /
 max. allowable working temperature in °C associated with PS

HERL T25V FA

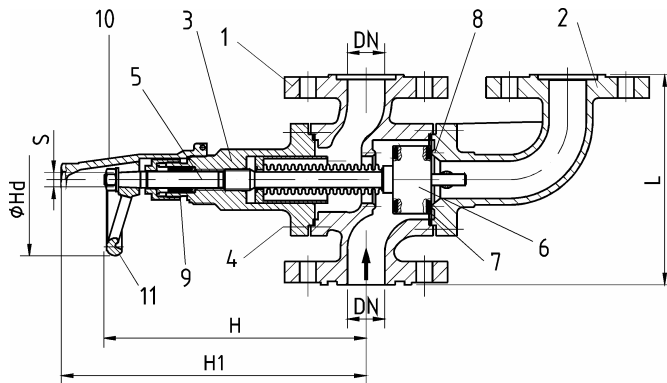
**Wechselventil
mit Faltenbalg**

**3-Way-Valve
with bellows
seal**

für Kältemittel nach
EN 378-1 (Anhang E)
und Kühleisolen

for refrigerants acc.to
EN 378-1(annex E)
and for brines

-60°C / +160 °C



TS/°C	-60	-50	-10	+50	+100	+160	PN
PS/bar	25	25	25	25	25	25	25
PS/bar	30	40	40	40	30.3	26.3	40

Ausführung nach: / according to:
EN 12284, , ISO 5149

Baulänge: / Length:
HERL-Standard

Anschlüsse: / Connections:

Flansche nach EN1092 mit Nut und Feder oder nach
ANSI 16.5 class 150, 300 /
Flanges acc.to EN1092 with groove and tongue or acc. to
ANSI 16.5 class 150, 300

		Material:
1	Gehäuse / body	1.1138.05/1.6220
2	Krümmen / Elbow	
3	Oberteil / bonnet	1.0488/1.0571
4	Schrauben / bolts	A2-70
5	Spindel / stem	1.4313
6	Kegel / disc	1.4301/1.4404
7	Kegeldichtung / disc seal	Hartblei / lead tin ¹⁾
8	Sitz / seat	1.1138.05/1.6220
9	Packung / packing	Graphite
10	Kappe / cap	Al
11	Handrad / handwheel	
12	Faltenbalg / bellows seal	1.4571

DN	H	H1	L	S	ØHd
15	238	268	150	11	140
20	238	268	150	11	140
25	238	268	160	11	140
32	238	268	180	11	140
40	284	305	200	11	140
50	284	305	230	11	140

- Je nach Einsatzbereich ist eine abweichende Ausführung erforderlich
- Depending on the application range different equipment is required

1) Kegeldichtung alternativ mit PTFE möglich/
disc seal alternative with PTFE possible

Konform der Richtlinie über Druckgeräte 97/23/EG
Conforming to Pressure Equipment Directive 97/23/EG

Bauhöhe H bezieht sich auf das voll geöffnete Ventil mit Handrad. Ventile mit Kappe oder Handrad.
Druckprobe mit PS x 1.43 –Medium Wasser, Dichtigkeitsprobe mit PS -Medium Luft.

Total height H refers to the fully opened valve with handwheel. Valves with cap or handwheel.
Hydraulic pressure test with PS x 1.43 –medium water, tightness test with PS –medium air.

PS = MWB = max. zulässiger Betriebsüberdruck in bar ü / max. allowable working pressure in bar gauge
 TS = MWT = Den zulässigen Betriebsüberdrücken (PS) zugeordnete zulässige Betriebstemperatur in °C /
 max. allowable working temperature in °C associated with PS

HERL T25VA FA

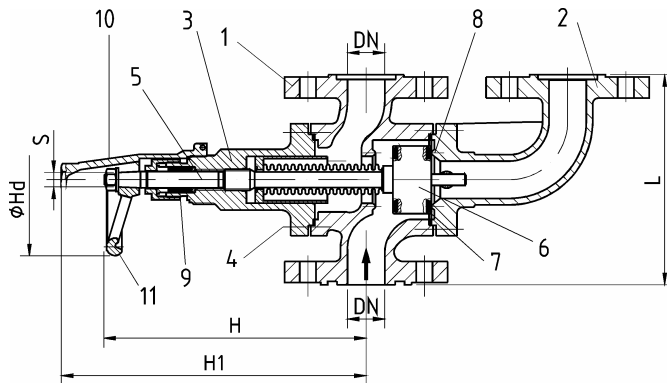
**Wechselventil
mit Faltenbalg**

**3-Way-Valve
with bellows
seal**

für Kältemittel nach
EN 378-1 (Anhang E)
und Kältsolen

for refrigerants acc.to
EN 378-1(annex E)
and for brines

-60°C / +160 °C



TS/°C	-60	-50	-10	+50	+100	+160	PN
PS/bar	25	25	25	25	25	25	25
PS/bar	30	40	40	40	30.3	26.3	40

Ausführung nach: / according to:
EN 12284, ISO 5149

Baulänge: / Length:
HERL-Standard

Anschlüsse: / Connections:

Flansche nach EN1092 mit Nut und Feder oder nach
ANSI 16.5 class 150, 300 /
Flanges acc.to EN1092 with groove and tongue or acc. to
ANSI 16.5 class 150, 300

		Material:
1	Gehäuse / body	1.4408
2	Krümmmer / Elbow	
3	Oberteil / bonnet	1.4301/1.4404
4	Schrauben / bolts	A2-70
5	Spindel / stem	1.4313
6	Kegel / disc	1.4301/1.4404
7	Kegeldichtung / disc seal	Hartblei / lead tin ¹⁾
8	Sitz / seat	1.4408
9	Packung / packing	Graphite
10	Kappe / cap	Al
11	Handrad / handwheel	
12	Faltenbalg / bellows seal	1.4571

DN	H	H1	L	S	ØHd
15	238	268	150	11	140
20	238	268	150	11	140
25	238	268	160	11	140

- Je nach Einsatzbereich ist eine abweichende Ausführung erforderlich
- Depending on the application range different equipment is required

1) Kegeldichtung alternativ mit PTFE möglich/
disc seal alternative with PTFE possible

Materialverfügbarkeit bitte erfragen!
Please enquire material-availability!

Konform der Richtlinie über Druckgeräte 97/23/EG
Conforming to Pressure Equipment Directive 97/23/EG

Bauhöhe H bezieht sich auf das voll geöffnete Ventil mit Handrad. Ventile mit Kappe oder Handrad.
Druckprobe mit PS x 1.43 –Medium Wasser, Dichtigkeitsprobe mit PS -Medium Luft.

Total height H refers to the fully opened valve with handwheel. Valves with cap or handwheel.
Hydraulic pressure test with PS x 1.43-medium water, tightness test with PS -medium air.

PS = MWB = max. zulässiger Betriebsüberdruck in bar ü / max. allowable working pressure in bar gauge
 TS = MWT = Den zulässigen Betriebsüberdrücken (PS) zugeordnete zulässige Betriebstemperatur in °C /
 max. allowable working temperature in °C associated with PS



12 Handbetätigte² Ventile mit Faltenbalg/ Hand Operated² Valves with Bellows Seal

12-1 Absperrventile mit Faltenbalg/ Shut Off Valves with Bellows Seal

12-1.01 DIN-ISO / ASME-ANSI Schweißfassung - Butt Weld End

DN	Eck/ Angle	Durch- gang/ Globe	Material ¹	Typ / type	Seite / page
15-400		X	ST	T5F.FA	12-1.01.01
15-400	X		ST	T6F.FA	12-1.01.02
15-100		X	VA	T5VA.F.FA	12-1.01.03
15-100	X		VA	T6VA.F.FA	12-1.01.04

12-1.02 Socket (SW) / NPT Anschluß - Connection

DN	Eck/ Angle	Durch- gang/ Globe	Material ¹	Typ / type	Seite / page
½"-2"		X	ST	T51F.FA T51F.FA.SW/FPT T52F.FA.FPT/SW T52F.FA	12-1.02.01
½"-2"	X		ST	T51F.FA T51F.FA.SW/FPT T52F.FA.FPT/SW T52F.FA	12-1.02.02

12-1.03 DIN-ISO / ANSI Flanschende – Flange End

DN	Eck/ Angle	Durch- gang/ Globe	Material ¹	Typ / type	Seite / page
15-350		X	ST	T2V.FA	12-1.03.01
½"-12"		X	ST	T4V.FA	12-1.03.05

² automatische Ventile siehe Kapitel 15 / actuated valves see chapter 15

¹ ST= kaltzäher Stahl / low temperature steel

VA= kaltzäher Edelstahl / low temperature stainless steel

GG= Gußeisen / cast iron



PARKER HANNIFIN GMBH & CO.KG
HERL REFRIGERATING SPECIALTIES
WANKELSTRASSE 40 D-50996 KÖLN
TEL.(+49) 2236-3900-0
FAX (+49) 2236-3900-39
www.herl.de e-mail: info@herl.de



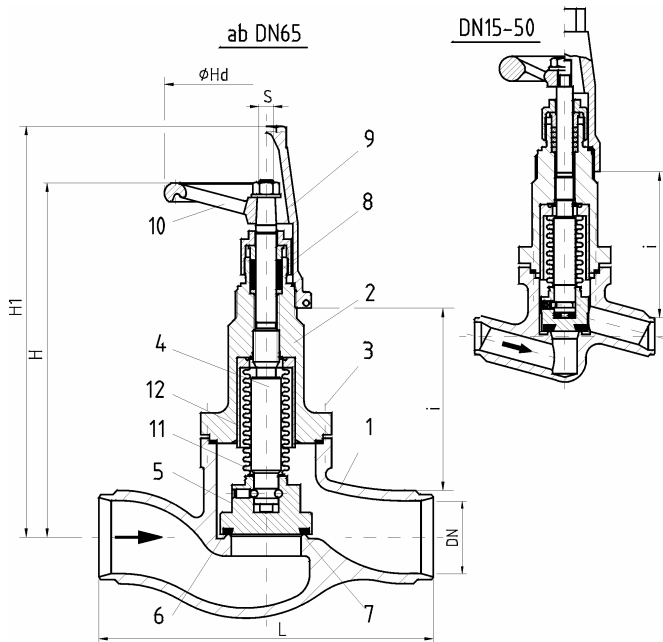
12-1.01 DIN-ISO / ASME-ANSI Schweißfassung - Butt Weld End

DN	Eck/ Angle	Durch- gang/ Globe	Material ¹	Typ / type	Seite / page
15-400		X	ST	T5F.FA	12-1.01.01
15-400	X		ST	T6F.FA	12-1.01.02
15-100		X	VA	T5VA.F.FA	12-1.01.03
15-100	X		VA	T6VA.F.FA	12-1.01.04

Sicherheitsventile mit Faltenbalg siehe bitte Kapitel 8
Wechselventile mit Faltenbalg siehe bitte Kapitel 11
Wechsel-Sicherheitsventil-Kombinationen mit Faltenbalg
siehe bitte Kapitel 10

Safety valves with bellows-seal please see chapter 8
3-way valves with bellows-seal please see chapter 11
Dual safety valve combinations with bellows-seal
please see chapter 10

¹ ST= kaltzäher Stahl / low temperature steel
VA= kaltzäher Edelstahl / low temperature stainless steel
GG= Gußeisen / cast iron



HERL T5F.FA

**Durchgang-
Absperrentil
mit Faltenbalg**

**Globe-
Shut Off Valve
with Bellows Seal**

für Kältemittel nach
EN 378-1 (Anhang E)
und Kältsolen

for refrigerants acc.to
EN 378-1(annex E)
and for brines

-60°C/ +160 °C

DN15-200

TS/°C	-60	-50	-10	+50	+100	+160	PN
PS/bar	28	28	28	28	28	26,3	25
PS/bar	31,5	42	42	42	30,3	26,3	40

DN250-400

TS/°C	-60	-50	-10	+50	+100	+160	PN
PS/bar	18	25	25	25	16,6	15,6	25

Ausführung nach: / according to:
EN 12284, EN 378, ISO 5149

Baulänge: / Length:

DN15-32 HERL-Standard / DN 40-400 DIN EN 12982

Anschlüsse: / Connections:

Anschweißenden nach DIN EN 12627

ASME B16.25 Schedule 40,80 /

Butt welding ends acc. to DIN EN 12627

ASME B16.25 Schedule 40,80

	Teil / part	Material	
1	Gehäuse / body	DN15-50 1.0488/1.0571	DN65-400 1.1138.05/1.6220
2	Oberteil / bonnet	1.0488/1.0571	
3	Schrauben / bolts	A2.70	
4	Spindel / stem	1.4313	
5	Kegel / disc	1.4301/1.4404	
6	Kegeldichtung / disc seal	1) Hartblei / Lead tin	
7	Sitz / seat	DN15-50 1.0488/1.0571	DN65-400 1.1138.05/1.6220
8	Packung / packing	Graphite	
9	Kappe / cap	Al	
10	Handrad / handwheel		
11	Faltenbalg / bellows seal	1.4571	
12	Büchse / box	1.0570	

- Je nach Einsatzbereich ist eine abweichende Ausführung erforderlich
- Depending on the application range different equipment is required

- 1) Kegeldichtung alternativ mit PTFE möglich/
disc seal alternative with PTFE possible

DN	L	H	H1	ØHd	S	i
15	110	193	198	80	8	77
20	110	198	203	80	8	73
25	130	273	278	100	11	116
32	140	275	280	100	11	116
40	200	277	282	140	11	120
50	230	282	287	140	11	118
65	290	440	450	250	17	207
80	310	457	467	250	17	197
100	350	485	495	250	17	237
125	400	611	621	320	17	341
150	480	742	752	400	24	367
200	600	884	894	400	24	484
250	730	1145	1155	500	27	542
300	850	1165	1175	500	27	542

Konform der Richtlinie über Druckgeräte 97/23/EG
Conforming to Pressure Equipment Directive 97/23/EG

Ventile mit Kappe oder Handrad. Druckprobe mit PS x 1.43 –Medium Wasser, Dichtigkeitsprobe mit PS –Medium Luft.

Bauhöhe H bezieht sich auf das voll geöffnete Ventil mit Handrad.

Ventil mit Rückdichtung: Neuverpacken der Stopfbuchse unter Druck möglich.

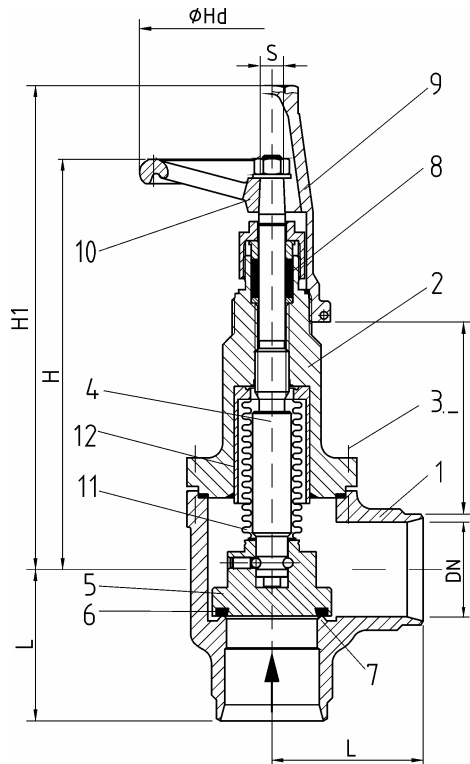
Valves with cap or handwheel. Hydraulic pressure test with PS x 1.43 –medium mater, tightness test with PS –medium air

Total height H refers to the fully opened valve with handwheel.

Valve with backseating: Packing can be repacked under pressure.

PS = MWB = max. zulässiger Betriebsüberdruck in bar ü / max. allowable working pressure in bar gauge

TS = MWT = Den zulässigen Betriebsüberdrücken (PS) zugeordnete zulässige Betriebstemperatur in °C /
max. allowable working temperature in °C associated with PS



HERL T6F.FA

**Eck-
Absperrventil
mit Faltenbalg**

**Angle-
Shut Off Valve
with Bellows Seal**

für Kältemittel nach
EN 378-1 (Anhang E)
und Kùhlsolen

for refrigerants acc.to
EN 378-1(annex E)
and for brines

-60°C/ +160 °C

DN15-320

TS/°C	-60	-50	-10	+50	+100	+160	PN
PS/bar	28	28	28	28	28	15	25
PS/bar	31,5	42	42	42	30,3	26,3	40

DN250-400

TS/°C	-60	-50	-10	+50	+100	+160	PN
PS/bar	18	25	25	25	16,6	15,6	25

Ausführung nach: / according to:
EN 12284 N 378, ISO 5149

Baulänge: / Length:

DN15-200 HERL-Standard / DN 250-400 DIN EN 12982

Anschlüsse: / Connections:

Anschweißenden nach DIN EN 12627

ASME B16.25 Schedule 40,80 /

Butt welding ends acc. to DIN EN 12627

ASME B16.25 Schedule 40,80

	Teil / part	Material	
1	Gehäuse / body	DN15-80 1.0488/1.0571	DN100-400 1.1138.05/1.6220
2	Oberteil / bonnet	1.0488/1.0571	
3	Schrauben / bolts	A2.70	
4	Spindel / stem	1.4313	
5	Kegel / disc	1.4301/1.4404	
6	Kegeldichtung / disc seal	1) Hartblei / Lead tin	
7	Sitz / seat	DN15-80 1.0488/1.0571	DN100-400 1.1138.05/1.6220
8	Packung / packing	Graphite	
9	Kappe / cap	Al	
10	Handrad / handwheel		
11	Faltenbalg / bellows seal	1.4571	
12	Büchse / box	1.0570	

- Je nach Einsatzbereich ist eine abweichende Ausführung erforderlich
- Depending on the application range different equipment is required

- 1) Kegeldichtung alternativ mit PTFE möglich/
disc seal alternative with PTFE possible

DN	L	H	H1	ØHd	S	i
15	40	180	185	80	8	62
20	45	185	190	80	8	60
25	55	240	245	100	11	96
32	60	245	250	100	11	91
40	70	250	255	140	11	95
50	80	253	258	140	11	90
65	95	405	415	250	17	172
80	100	415	425	250	17	167
100	105	426	436	250	17	172
125	146	550	560	320	17	281
150	163	680	690	400	24	302
200	193	810	820	400	24	399
250	325	1065	1075	500	27	467
300	375	1075	1085	500	27	452

Konform der Richtlinie über Druckgeräte 97/23/EG
Conforming to Pressure Equipment Directive 97/23/EG

Ventile mit Kappe oder Handrad. Druckprobe mit PS x 1.43 –Medium Wasser,Dichtigkeitsprobe mit PS-Medium Luft.Bauhöhe H bezieht sich auf das voll geöffnete Ventil mit Handrad.

Ventil mit Rückdichtung: Neuverpacken der Stopfbuchse unter Druck möglich.

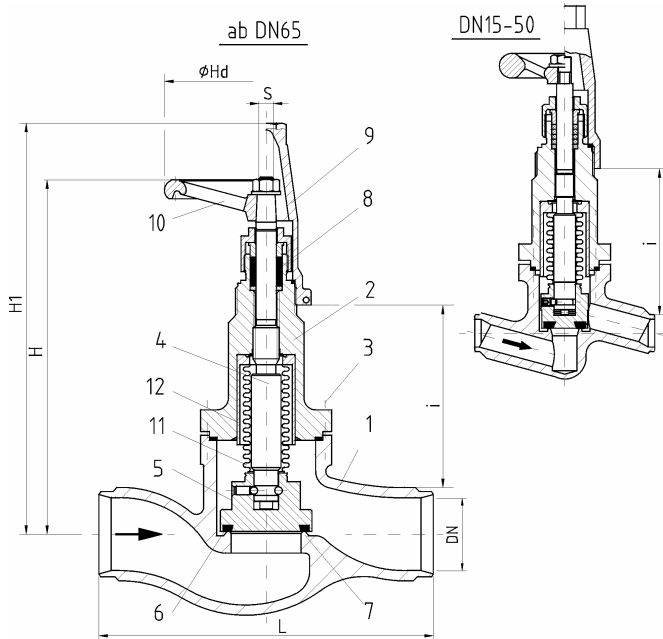
Valves with cap or handwheel. Hydraulic pressure test with PS x 1.43 –medium water,tightness test with PS-medium air.

Total height H refers to the fully opened valve with handwheel.

Valve with backseating: Packing can be repacked under pressure.

PS = MWB = max. zulässiger Betriebsüberdruck in bar ü / max. allowable working pressure in bar gauge

TS = MWT = Den zulässigen Betriebsüberdrücken (PS) zugeordnete zulässige Betriebstemperatur in °C /
max. allowable working temperature in °C associated with PS



HERL T5VA.F.FA

**Durchgang-
Absperrventil
mit Faltenbalg**

**Globe-
Shut Off Valve
with bellows seal**

für Kältemittel nach
 EN 378-1 (Anhang E)
 und Kältsolen

for refrigerants acc.to
 EN 378-1(annex E)
 and for brines

-60°C/ +160 °C

TS/°C	-60	-50	-10	+50	+100	+160	PN
PS/bar	28	28	28	28	28	26,3	25
PS/bar	42	42	42	42	30,3	26,3	40

Ausführung nach: / according to:
 EN 12284, EN 378, ISO 5149

Baulänge: / Length:

DN15-32 HERL-Standard / DN 40-100 DIN EN 12982

Anschlüsse: / Connections:

Anschweißenden nach DIN EN 12627

ASME B16.25 Schedule 40,80 /

Butt welding ends acc. to DIN EN 1262

ASME B16.25 Schedule 40,80

	Teil / part	Material	
1	Gehäuse / body	DN15-50 1.4301/1.4404	DN65-100 1.4408
2	Oberteil / bonnet	1.4301	
3	Schrauben / bolts	A2.70	
4	Spindel / stem	1.4313	
5	Kegel / disc	1.4301/1.4404	
6	Kegeldichtung / disc seal	1) Hartblei / Lead tin	
7	Sitz / seat	DN15-50 1.4301/1.4404	DN65-100 1.4408
8	Packung / packing	Graphite	
9	Kappe / cap	Al	
10	Handrad / handwheel		
11	Faltenbalg / bellows seal	1.4571	
12	Büchse / box	1.0570	

DN	L	H	H1	ØHd	S	i
15	110	193	198	80	8	77
20	110	198	203	80	8	73
25	130	273	278	100	11	116
32	140	275	280	100	11	116
40	200	277	282	140	11	120
50	230	282	287	140	11	118
65	290	440	450	250	17	207
80	310	457	467	250	17	197
100	350	485	495	250	17	237

Materialverfügbarkeit bitte erfragen!
Please enquire material-availability!

Konform der Richtlinie über Druckgeräte 97/23/EG
 Conforming to Pressure Equipment Directive 97/23/EG

- Je nach Einsatzbereich ist eine abweichende Ausführung erforderlich
- Depending on the application range different equipment is required

- 1) Kegeldichtung alternativ mit PTFE möglich/
 disc seal alternative with PTFE possible

Ventile mit Kappe oder Handrad. Druckprobe mit PS x 1.43-Medium Wasser, Dichtigkeitsprobe mit PS -Medium Luft. Bauhöhe H bezieht sich auf das voll geöffnete Ventil mit Handrad.

Ventil mit Rückdichtung: Neuverpacken der Stopfbuchse unter Druck möglich.

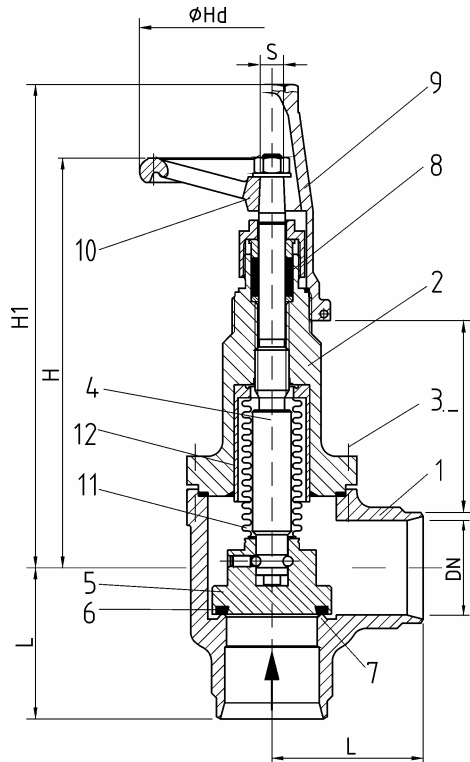
Valves with cap or handwheel. Hydraulic pressure test with PS x 1.43 –medium water, tightness test with PS -medium air.

Total height H refers to the fully opened valve with handwheel.

Valve with backseating: Packing can be repacked under pressure.

PS = MWB = max. zulässiger Betriebsüberdruck in bar ü / max. allowable working pressure in bar gauge

TS = MWT = Den zulässigen Betriebsüberdrücken (PS) zugeordnete zulässige Betriebstemperatur in °C /
 max. allowable working temperature in °C associated with PS



HERL T6VA.F.FA

**Eck-
Absperrentil
mit Faltenbalg**

**Angle-
Shut Off Valve
with Bellows Seal**

für Kältemittel nach
 EN 378-1 (Anhang E)
 und Kältsolen

for refrigerants acc.to
 EN 378-1(annex E)
 and for brines

-60°C/ +160 °C

TS/°C	-60	-50	-10	+50	+100	+160	PN
PS/bar	28	28	28	28	28	26,3	25
PS/bar	42	42	42	42	30,3	26,3	40

Ausführung nach: / according to:
 EN 12284, EN 378, ISO 5149

Baulänge: / Length:
 HERL-Standard

Anschlüsse: / Connections:
 Anschweißenden nach DIN EN 12627 oder
 ASME B16.25 Schedule 40,80 /
 Butt welding ends acc. to DIN EN 12627 or
 ASME B16.25 Schedule 40,80

	Teil / part	Material	
1	Gehäuse / body	DN15-80 1.4301/1.4404	DN100 1.4408
2	Oberteil / bonnet	1.4301/1.4404	
3	Schrauben / bolts	A2.70	
4	Spindel / stem	1.4313	
5	Kegel / disc	1.4301/1.4404	
6	Kegeldichtung / disc seal	1) Hartblei / Lead tin	
7	Sitz / seat	DN15-80 1.4301/1.4404	DN100 1.4408
8	Packung / packing	Graphite	
9	Kappe / cap	Al	
10	Handrad / handwheel		
11	Faltenbalg / bellows seal	1.4571	
12	Büchse / box	1.0570	

- Je nach Einsatzbereich ist eine abweichende Ausführung erforderlich
- Depending on the application range different equipment is required

1) Kegeldichtung alternativ mit PTFE möglich/
 disc seal alternative with PTFE possible

DN	L	H	H1	ØHd	S	i
15	40	180	185	80	8	62
20	45	185	190	80	8	60
25	55	240	245	100	11	96
32	60	245	250	100	11	91
40	70	250	255	140	11	95
50	80	253	258	140	11	90
65	95	405	415	250	17	172
80	100	415	425	250	17	167
100	105	426	436	250	17	172

Materialverfügbarkeit bitte erfragen!
Please enquire material-availability!

Konform der Richtlinie über Druckgeräte 97/23/EG
 Conforming to Pressure Equipment Directive 97/23/EG

Ventile mit Kappe oder Handrad. Druckprobe mit PS x 1.43 –Medium Wasser, Dichtigkeitsprobe mit PS -Medium Luft.
 Bauhöhe H bezieht sich auf das voll geöffnete Ventil mit Handrad.

Ventil mit Rückdichtung: Neuverpacken der Stopfbuchse unter Druck möglich.

Valves with cap or handwheel. Hydraulic pressure test with PS x 1.43 –medium water, tightness test with PS -medium air.
 Total height H refers to the fully opened valve with handwheel.

Valve with backseating: Packing can be repacked under pressure.

PS = MWB = max. zulässiger Betriebsüberdruck in bar ü / max. allowable working pressure in bar gauge
 TS = MWT = Den zulässigen Betriebsüberdrücken (PS) zugeordnete zulässige Betriebstemperatur in °C /
 max. allowable working temperature in °C associated with PS

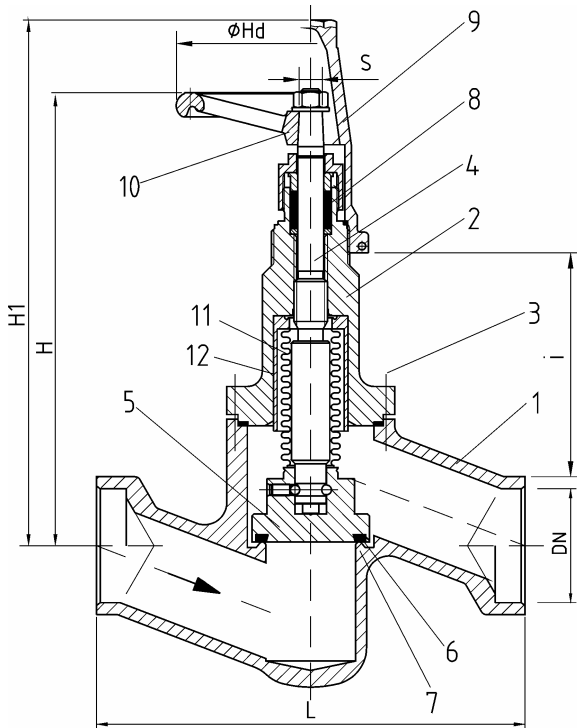


PARKER HANNIFIN GMBH & CO.KG
HERL REFRIGERATING SPECIALTIES
WANKELSTRASSE 40 D-50996 KÖLN
TEL.(+49) 2236-3900-0
FAX (+49) 2236-3900-39
www.herl.de e-mail: info@herl.de



12-1.02 Socket (SW) / NPT Anschluß - Connection

DN	Eck/ Angle	Durch- gang/ Globe	Material ¹	Typ / type	Seite / page
½"-2"		X	ST	T51F.FA T51F.FA.SW/FPT T52F.FA.FPT/SW T52F.FA	12-1.02.01
½"-2"	X		ST	T51F.FA T51F.FA.SW/FPT T52F.FA.FPT/SW T52F.FA	12-1.02.02



HERL T51F.FA... T52F.FA...

**Durchgang-
Absperrrventil
mit Faltenbalg**

**Globe-
Shut Off Valve
with bellows seal**

für Kältemittel nach
 EN 378-1 (Anhang E)
 und Kältsolen

for refrigerants acc.to
 EN 378-1(annex E)
 and for brines

-60°C/ +160 °C

TS/°C	-60	-50	-10	+50	+100	+160	PN
PS/bar	28	28	28	28	28	26,3	25
PS/bar	31,5	42	42	42	30.3	26,3	40

Ausführung nach: / according to:
 EN 12284, EN 378, ISO 5149

Baulänge: / Length:
 HERL-Standard

Anschlüsse: / Connections:

TYP	INCH	Eintritt / Inlet	Austritt / Outlet
T51F. FA	½"-2"	Muffen- Schweißenden nach ANSI B16.11 / socket welding ends acc. to ANSI B16.11	Muffen-Schweißenden nach ANSI B16.11 / socket welding ends acc. to ANSI B16.11
T52F. FA	½"- 1 ¼"	Gewindeanschluß / Thread FPT acc.to ANSI B1.20.1	Gewindeanschluß / Thread FPT acc.to ANSI B1.20.1
T51F. FA. SW/ FPT	½"- 1 ¼"	Muffen- Schweißenden nach ANSI B16.11 / socket welding ends acc. to ANSI B16.11	Gewindeanschluß / Thread FPT acc.to ANSI B1.20.1
T52F. FA. FPT/ SW	½"- 1 ¼"	Gewindeanschluß / Thread FPT acc.to ANSI B1.20.1	Muffen-Schweißenden nach ANSI B16.11 / socket welding ends acc. to ANSI B16.11

- Je nach Einsatzbereich ist eine abweichende Ausführung erforderlich
- Depending on the application range different equipment is required

1) Kegeldichtung alternativ mit PTFE möglich/
 disc seal alternative with PTFE possible

Konform der Richtlinie über Druckgeräte 97/23/EG
 Conforming to Pressure Equipment Directive 97/23/EG

Teil / part	Material
1 Gehäuse / body	1.0488/1.0571
2 Oberteil / bonnet	
3 Schrauben / bolts	A2.70
4 Spindel / stem	1.4313
5 Kegel / disc	1.4301/1.4404
6 Kegeldichtung / disc seal	1) Hartblei / Lead tin
7 Sitz / seat	1.0488/1.0571
8 Packung/packing	Graphite
9 Kappe / cap	Al
10 Handrad / handwheel	
11 Faltenbalg / bellows seal	1.4571
12 Büchse / box	1.0570

INCH	L	H	H1	ØHd	S	i
½	130	193	198	80	8	77
¾	130	198	203	80	8	73
1	150	273	278	100	11	116
1 ¼	160	275	280	100	11	116
1 ½	200	277	282	140	11	120
2	230	282	287	140	11	118

Ventile mit Kappe oder Handrad. Druckprobe mit PS x 1.43 –Medium Wasser, Dichtigkeitsprobe mit PS -Medium Luft.

Bauhöhe H bezieht sich auf das voll geöffnete Ventil mit Handrad.

Ventil mit Rückdichtung: Neuverpacken der Stopfbuchse unter Druck möglich.

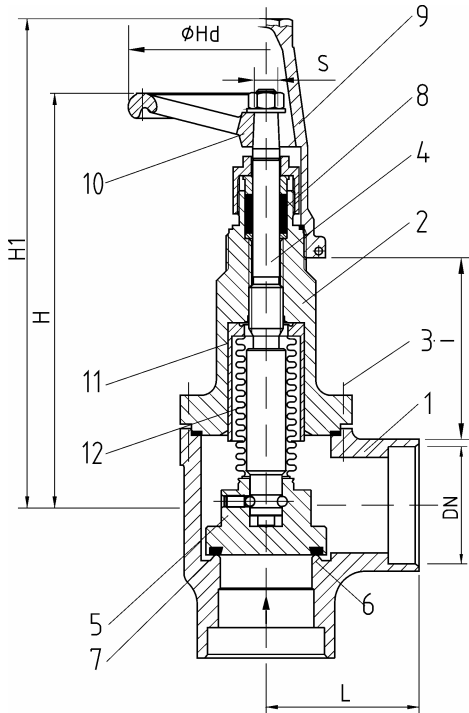
Valves with cap or handwheel. Hydraulic pressure test with PS x 1.43 –medium water, tightness test with PS -medium air.

Total height H refers to the fully opened valve with handwheel.

Valve with backseating: Packing can be repacked under pressure.

PS = MWB = max. zulässiger Betriebsüberdruck in bar ü / max. allowable working pressure in bar gauge

TS = MWT = Den zulässigen Betriebsüberdrücken (PS) zugeordnete zulässige Betriebstemperatur in °C /
 max. allowable working temperature in °C associated with PS



HERL T61F.FA... T62F.FA...

**Eck-
Absperrentil
mit Faltenbalg**

**Angle-
Shut Off Valve
with Bellows Seal**

für Kältemittel nach
EN 378-1 (Anhang E)
und Kühlsolen

for refrigerants acc.to
EN 378-1(annex E)
and for brines

-60°C/ +160 °C

TS/°C	-60	-50	-10	+50	+100	+160	PN
PS/bar	28	28	28	28	28	26,3	25
PS/bar	31,5	42	42	42	30,3	26,3	40

Ausführung nach: / according to:
EN 12284, EN 378, ISO 5149

Baulänge: / Length:
HERL-Standard

Anschlüsse: / Connections:

TYP	INCH	Eintritt / Inlet	Austritt / Outlet
T61F. FA	½"-2"	Muffen- Schweißenden nach ANSI B16.11 / socket welding ends acc. to ANSI B16.11	Muffen-Schweißenden nach ANSI B16.11 / socket welding ends acc. to ANSI B16.11
T62F. FA	½"- 1 ¼"	Gewindeanschluß / Thread FPT acc.to ANSI B1.20.1	Gewindeanschluß / Thread FPT acc.to ANSI B1.20.1
T61F. FA/ SW/ FPT	½"- 1 ¼"	Muffen- Schweißenden nach ANSI B16.11 / socket welding ends acc. to ANSI B16.11	Gewindeanschluß / Thread FPT acc.to ANSI B1.20.1
T61F. FA/ FPT/ SW	½"- 1 ¼"	Gewindeanschluß / Thread FPT acc.to ANSI B1.20.1	Muffen-Schweißenden nach ANSI B16.11 / socket welding ends acc. to ANSI B16.11

Teil / part	Material
1 Gehäuse / body	1.0488/1.0571
2 Oberteil / bonnet	
3 Schrauben / bolts	A2.70
4 Spindel / stem	1.4313
5 Kegel / disc	1.4301/1.4404
6 Kegeldichtung / disc seal	1) Hartblei / Lead tin
7 Sitz / seat	1.0488/1.0571
8 Packung/packing	Graphite
9 Kappe / cap	Al
10 Handrad / handwheel	
11 Faltenbalg / bellows seal	1.4571
12 Büchse / box	1.0570

inch	L	H	H1	ØHd	S	i
1/2	40	180	185	80	8	62
3/4	45	185	190	80	8	60
1	55	240	245	100	11	96
1 1/4	60	245	250	100	11	91
1 1/2	70	250	255	140	11	95
2	80	253	258	140	11	90

- Je nach Einsatzbereich ist eine abweichende Ausführung erforderlich
- Depending on the application range different equipment is required

1) Kegeldichtung alternativ mit PTFE möglich/
disc seal alternative with PTFE possible

Konform der Richtlinie über Druckgeräte 97/23/EG
Conforming to Pressure Equipment Directive 97/23/EG

Ventile mit Kappe oder Handrad. Druckprobe mit PS x 1.43 –Medium Wasser, Dichtigkeitsprobe mit PS -Medium Luft.
Bauhöhe H bezieht sich auf das voll geöffnete Ventil mit Handrad.
Ventil mit Rückdichtung: Neuverpacken der Stopfbuchse unter Druck möglich.

Valves with cap or handwheel. Hydraulic pressure test with PS x 1.43 –medium water, tightness test with PS –medium air.
Total height H refers to the fully opened valve with handwheel.
Valve with backseating: Packing can be repacked under pressure.

PS = MWB = max. zulässiger Betriebsüberdruck in bar ü / max. allowable working pressure in bar gauge
 TS = MWT = Den zulässigen Betriebsüberdrücken (PS) zugeordnete zulässige Betriebstemperatur in °C /
 max. allowable working temperature in °C associated with PS



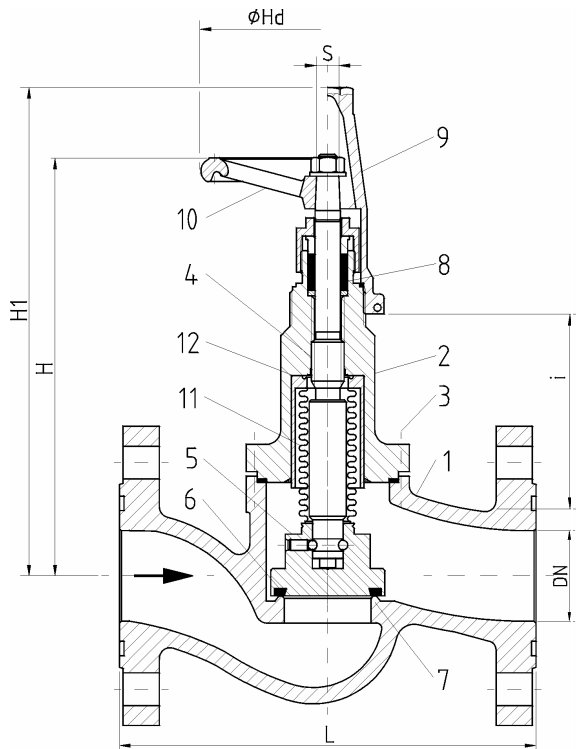
PARKER HANNIFIN GMBH & CO.KG
HERL REFRIGERATING SPECIALTIES
WANKELSTRASSE 40 D-50996 KÖLN
TEL.(+49) 2236-3900-0
FAX (+49) 2236-3900-39
www.herl.de e-mail: info@herl.de



12-1.03 DIN-ISO / ANSI Flanschende – Flange End

DN	Eck/ Angle	Durch- gang/ Globe	Material ¹	Typ / type	Seite / page
15-200		X	GG	T2V.FA	02.03.01
1/2"-12"		X	VA	T4V.FA	02.03.05

1 ST= kaltzäher Stahl / low temperature steel
VA= kaltzäher Edelstahl / low temperature stainless steel
GG= Gußeisen / cast iron



HERL T2V.FA

**Durchgang-
Absperrentil
mit Faltenbalg**

**Globe-
Shut Off Valve
with bellows seal**

für Kältemittel nach
 EN 378-1 (Anhang E)
 und Kältsolen

for refrigerants acc.to
 EN 378-1(annex E)
 and for brines

-60°C/ +160 °C

DN15-200

TS/°C	-60	-50	-10	+50	+100	+160	PN
PS/bar	28	28	28	28	28	26,3	25
PS/bar	31,5	42	42	42	30,3	26,3	40

DN250-350

TS/°C	-60	-50	-10	+50	+100	+160	PN
PS/bar	18	25	25	25	16,6	15,6	25

Ausführung nach: / according to:
 EN 12284, , EN 378, ISO 5149

Baulänge: / Length:

EN 558 Grundreihe/table 1

Anschlüsse: / Connections:

Flansche nach EN1092 mit Nut oder nach

ANSI 16.5 class 150 /

Flanges acc.to EN1092 with groove or acc. to

ANSI 16.5 class 150

	Teil / part	Material:	
		DN15-50	DN65-350
1	Gehäuse / body	1.0488/1.0571	1.1138.05/1.6220
2	Oberteil / bonnet	1.0488/1.0571	
3	Schrauben / bolts	A2.70	
4	Spindel / stem	1.4313	
5	Kegel / disc	1.4301/1.4404	
6	Kegeldichtung / disc seal	1) Hartblei / Lead tin	
7	Sitz / seat	1.0488/1.0571	1.1138.05/1.6220
8	Packung / packing	Graphite	
9	Kappe / cap	AL	
10	Handrad / handwh.	AL	
11	Faltenb. / bellows	1.4571	
12	Büchse / box	1.0570	

- Je nach Einsatzbereich ist eine abweichende Ausführung erforderlich
- Depending on the application range different equipment is required

- 1) Kegeldichtung alternativ mit PTFE möglich/
 disc seal alternative with PTFE possible

DN	L	H	H1	ØHd	S	i
15	130	250	260	140	11	115
20	150	251	261	140	11	110
25	160	266	276	140	11	129
32	180	265	275	140	11	127
40	200	271	281	140	11	120
50	230	279	289	140	11	128
65	290	435	450	200	14	207
80	310	452	467	250	17	197
100	350	480	495	250	17	137
125	400	605	620	400	24	341
150	480	735	750	400	24	367
200	600	976	891	400	24	484
250	730	1062	1077	500	27	542
300	850	1083	1098	500	27	542

Konform der Richtlinie über Druckgeräte 97/23/EG
 Conforming to Pressure Equipment Directive 97/23/EG

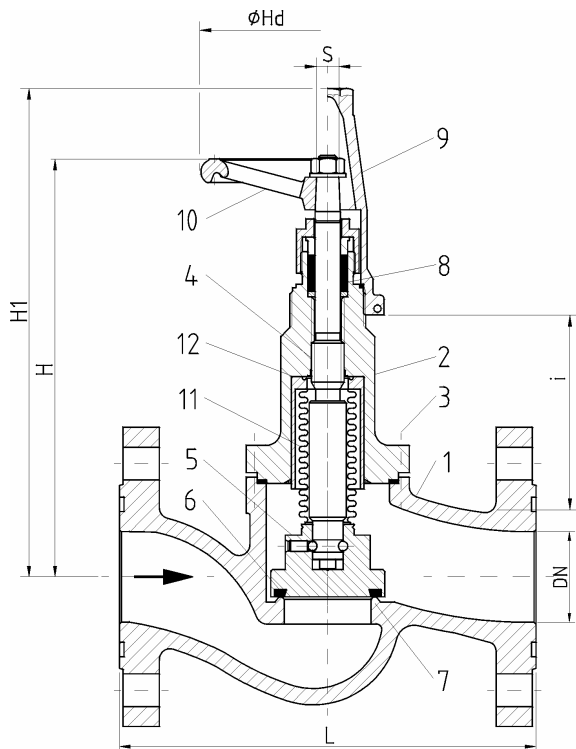
Ventile mit Kappe oder Handrad. Druckprobe mit PS x 1.43 –Medium Wasser, Dichtigkeitsprobe mit PS -Medium Luft.
 Bauhöhe H bezieht sich auf das voll geöffnete Ventil mit Handrad.

Ventil mit Rückdichtung: Neuverpacken der Stopfbuchse unter Druck möglich.

Valves with cap or handwheel. Hydraulic pressure test with PS x 1.43 –medium water, tightness test with PS -medium air.
 Total height H refers to the fully opened valve with handwheel.

Valve with backseating: Packing can be repacked under pressure.

PS = MWB = max. zulässiger Betriebsüberdruck in bar ü / max. allowable working pressure in bar gauge
 TS = MWT = Den zulässigen Betriebsüberdrücken (PS) zugeordnete zulässige Betriebstemperatur in °C /
 max. allowable working temperature in °C associated with PS



HERL T4V.FA

**Durchgang-
Absperrventil
mit Faltenbalg**

**Globe-
Shut Off Valve
with bellows seal**

für Kältemittel nach
 EN 378-1 (Anhang E)
 und Kältsolen

for refrigerants acc.to
 EN 378-1(annex E)
 and for brines

-60°C / +160 °C

TS/°C	-60	-50	-10	+50	+100	+160	ANSI
PS/bar	37.5	50	50	50	36	31.3	300

Ausführung nach: / according to:
 EN 12284, EN 378, ISO 5149

Baulänge: / Length:
 ASME B16.10 Class 300

Anschlüsse: / Connections:
 Flansche ANSI 16.5 class 300 /
 Flanges ANSI 16.5 class 300

	Teil / part	Material:	
		ND ½"-2"	2 ½"-12"
1	Gehäuse / body	1.0488/1.0571	1.1138.05/1.6220
2	Oberteil / bonnet	1.0488/1.0571	
3	Schrauben / bolts	A2.70	
4	Spindel / stem	1.4313	
5	Kegel / disc	1.4301/1.4404	
6	Kegeldichtung / disc seal	1) Hartblei / Lead tin	
7	Sitz / seat	1.0488/1.0571	1.1138.05/1.6220
8	Packung / packing	Graphite	
9	Kappe / cap	Al	
10	Handrad / handwheel		
11	Faltenbalg / bellows	1.4571	
12	Büchse / box	1.0570	

ND	L	H	H1	ØHd	S	i
½"	152	260	265	140	11	115
¾"	178	260	265	140	11	110
1"	203	275	280	140	11	129
1 ½"	229	280	285	140	11	120
2"	267	285	290	140	11	128
3"	318	460	470	250	17	197
4"	356	490	500	250	17	237
6"	445	745	755	400	24	262
8"	559	885	895	400	24	294
10"	622	1145	1155	500	27	542
12"	711	1165	1175	500	27	542

- Je nach Einsatzbereich ist eine abweichende Ausführung erforderlich
- Depending on the application range different equipment is required

- 1) Kegeldichtung alternativ mit PTFE möglich/
 disc seal alternative with PTFE possible

Konform der Richtlinie über Druckgeräte 97/23/EG
 Conforming to Pressure Equipment Directive 97/23/EG

Ventile mit Kappe oder Handrad. Druckprobe mit PS x 1.43 –Medium Wasser, Dichtigkeitsprobe mit PS -Medium Luft.
 Bauhöhe H bezieht sich auf das voll geöffnete Ventil mit Handrad.
 Ventil mit Rückdichtung: Neuverpacken der Stopfbuchse unter Druck möglich.

Valves with cap or handwheel. Hydraulic pressure test with PS x 1.43 –medium water, tightness test with PS -medium air.
 Total height H refers to the fully opened valve with handwheel.
 Valve with backseating: Packing can be repacked under pressure.

PS = MWB = max. zulässiger Betriebsüberdruck in bar ü / max. allowable working pressure in bar gauge
 TS = MWT = Den zulässigen Betriebsüberdrücken (PS) zugeordnete zulässige Betriebstemperatur in °C /
 max. allowable working temperature in °C associated with PS



12 Handbetätigte² Ventile mit Faltenbalg/ Hand Operated² Valves with Bellows Seal

12-2 Regelventile mit Faltenbalg/ Regulating Valves with Bellows Seal

12-2.01 DIN-ISO / ASME-ANSI Schweißfassung - Butt Weld End

DN	Eck/ Angle	Durch- gang/ Globe	Material ¹	Typ / type	Seite / page
15-200		X	ST	T5F.FA-R	12-2.01.01
15-200	X		ST	T6F.FA-R	12-2.01.02
15-100		X	VA	T5VA.F.FA-R	12-2.01.03
15-100	X		VA	T6VA.F.FA-R	12-2.01.04

12-2.02 Socket (SW) / NPT Anschluß - Connection

DN	Eck/ Angle	Durch- gang/ Globe	Material ¹	Typ / type	Seite / page
½"-2"		X	ST	T51F.FA-R T51F.FA.SW/FPT-R T51F.FA.SW/FPT-R T52F.FA-R	12-2.02.01
½"-2"	X		ST	T61F.FA-R T61F.FA.SW/FPT-R T61F.FA.SW/FPT-R T62F.FA-R	12-2.02.02

12-2.03 DIN-ISO / ANSI Flanschende – Flange End

DN	Eck/ Angle	Durch- gang/ Globe	Material ¹	Typ / type	Seite / page
15-200		X	ST	T2V.FA-R	12-2.03.01
15-200	X		ST	T11V.FA-R	12-2.03.02

² automatische Ventile siehe Kapitel 15 / actuated valves see chapter 15

¹ ST= kaltzäher Stahl / low temperature steel

VA= kaltzäher Edelstahl / low temperature stainless steel

GG= Gußeisen / cast iron



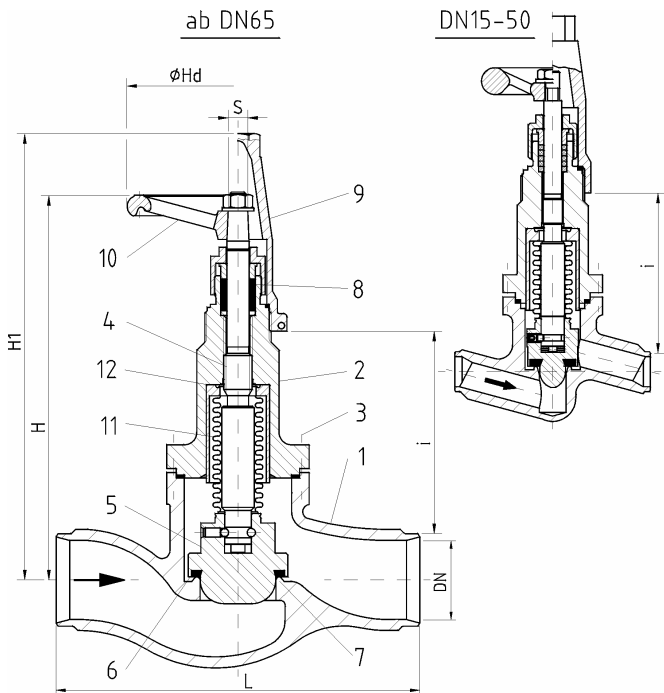
PARKER HANNIFIN GMBH & CO.KG
HERL REFRIGERATING SPECIALTIES
WANKELSTRASSE 40 D-50996 KÖLN
TEL.(+49) 2236-3900-0
FAX (+49) 2236-3900-39
www.herl.de e-mail: info@herl.de



12-2.01 DIN-ISO / ASME-ANSI Schweißfassung - Butt Weld End

DN	Eck/ Angle	Durch- gang/ Globe	Material ¹	Typ / type	Seite / page
15-200		X	ST	T5F.FA-R	12-2.01.01
15-200	X		ST	T6F.FA-R	12-2.01.02
15-100		X	VA	T5VA.F.FA-R	12-2.01.03
15-100	X		VA	T6VA.F.FA-R	12-2.01.04

¹ ST= kaltzäher Stahl / low temperature steel
VA= kaltzäher Edelstahl / low temperature stainless steel
GG= Gußeisen / cast iron



HERL T5F.FA-R

Durchgang-Regelventil mit Faltenbalg

Globe-Regulating Valve with Bellows Seal

für Kältemittel nach EN 378-1 (Anhang E) und Kältsolen

for refrigerants acc.to EN 378-1(annex E) and for brines

-60°C/ +160 °C

TS/°C	-60	-50	-10	+50	+100	+160	PN
PS/bar	28	28	28	28	28	26,3	25
PS/bar	31,5	42	42	42	30,3	26,3	40

Ausführung nach: / according to:
 EN 12284, EN 378, ISO 5149

Baulänge: / Length:

DN15-32 HERL-Standard / DN 40-200 DIN EN 12982

Anschlüsse: / Connections:

Anschweißenden nach DIN EN 12627 oder ASME B16.25 Schedule 40,80 /
 Butt welding ends acc. to DIN EN 12627 or ASME B16.25 Schedule 40,80

	Teil / part	Material	
1	Gehäuse / body	DN15-50 1.0488/1.0571	DN65-200 1.1138.05/1.6220
2	Oberteil / bonnet	1.0488/1.0571	
3	Schrauben / bolts	A2.70	
4	Spindel / stem	1.4313	
5	Kegel / disc	1.4301/1.4404	
6	Kegeld. / disc seal	Hartblei / Lead tin	
7	Sitz / seat	DN15-50 1.0488/1.0571	DN65-200 1.1138.05/1.6220
8	Packung / packing	Graphite	
9	Kappe / cap	Al	
10	Handrad / handwheel		
11	Faltenbalg / bellows	1.4571	
12	Büchse / box	1.0570	

DN	L	H	H1	ØHd	S	i
15	110	193	198	80	8	77
20	110	198	203	80	8	73
25	130	273	278	100	11	116
32	140	275	280	100	11	116
40	200	277	282	140	11	120
50	230	282	287	140	11	118
65	290	440	450	250	17	207
80	310	457	467	250	17	197
100	350	485	495	250	17	237
125	400	611	621	320	17	341
150	480	742	752	400	24	367
200	600	884	894	400	24	484

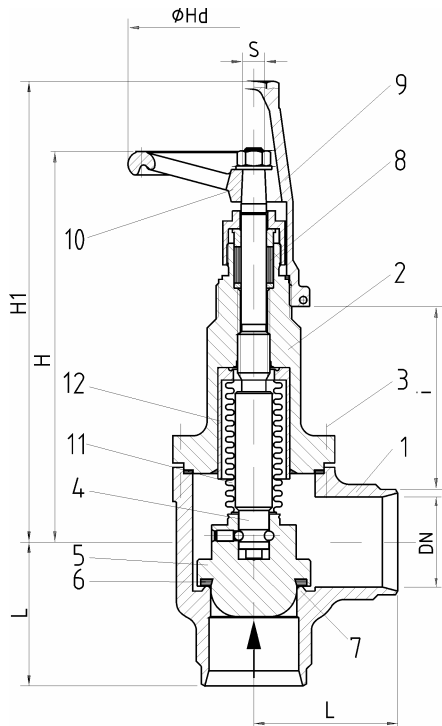
- Je nach Einsatzbereich ist eine abweichende Ausführung erforderlich
- Depending on the application range different equipment is required

Konform der Richtlinie über Druckgeräte 97/23/EG
 Conforming to Pressure Equipment Directive 97/23/EG

Ventile mit Kappe oder Handrad. Druckprobe mit PS x 1.43 –Medium Wasser, Dichtigkeitsprobe mit PS -Medium Luft.
 Bauhöhe H bezieht sich auf das voll geöffnete Ventil mit Handrad.
 Ventil mit Rückdichtung: Neuverpacken der Stopfbuchse unter Druck möglich.

Valves with cap or handwheel. Hydraulic pressure test with PS x 1.43 –medium water, tightness test with PS -medium air.
 Total height H refers to the fully opened valve with handwheel.
 Valve with backseating: Packing can be repacked under pressure.

PS = MWB = max. zulässiger Betriebsüberdruck in bar ü / max. allowable working pressure in bar gauge
 TS = MWT = Den zulässigen Betriebsüberdrücken (PS) zugeordnete zulässige Betriebstemperatur in °C /
 max. allowable working temperature in °C associated with PS



HERL T6F.FA-R

Eck-Regelventil mit Faltenbalg

Angle-Regulating Valve with Bellows Seal

für Kältemittel nach EN 378-1 (Anhang E) und Kältsolen

for refrigerants acc.to EN 378-1(annex E) and for brines

-60°C/ +160 °C

TS/°C	-60	-50	-10	+50	+100	+160	PN
PS/bar	28	28	28	28	28	26,3	25
PS/bar	31,5	42	42	42	30,3	26,3	40

Ausführung nach: / according to:
 EN 12284, EN 378, ISO 5149

Baulänge: / Length:
 HERL-Standard

Anschlüsse: / Connections:
 Anschweißenden nach DIN EN 12627 oder ASME B16.25 Schedule 40,80 /
 Butt welding ends acc. to DIN EN 12627 or ASME B16.25 Schedule 40,80

	Teil / part	Material	
1	Gehäuse / body	DN15-80 1.0488/1.0571	DN100-200 1.1138.05/1.6220
2	Oberteil / bonnet	1.0488	
3	Schrauben / bolts	A2.70	
4	Spindel / stem	1.4313	
5	Kegel / disc	1.4301/1.4404	
6	Kegeld. / disc seal	Hartblei / Lead tin	
7	Sitz / seat	DN15-80 1.0488/1.0571	DN100-200 1.1138.05/1.6220
8	Packung / packing	Graphite	
9	Kappe / cap	Al	
10	Handrad / handwheel		
11	Faltenbalg / bellows	1.4571	
12	Büchse / box	1.0570	

DN	L	H	H1	ØHd	S	i
15	40	180	185	80	8	62
20	45	185	190	80	8	60
25	55	240	245	100	11	96
32	60	245	250	100	11	91
40	70	250	255	140	11	95
50	80	253	258	140	11	90
65	95	405	415	250	17	172
80	100	415	425	250	17	167
100	105	426	436	250	17	172
125	146	550	560	320	17	281
150	163	680	690	400	24	302
200	193	810	820	400	24	399

- Je nach Einsatzbereich ist eine abweichende Ausführung erforderlich
- Depending on the application range different equipment is required

Konform der Richtlinie über Druckgeräte 97/23/EG
 Conforming to Pressure Equipment Directive 97/23/EG

Ventile mit Kappe oder Handrad. Druckprobe mit PS x 1.43 –Medium Wasser, Dichtigkeitsprobe mit PS -Medium Luft.

Bauhöhe H bezieht sich auf das voll geöffnete Ventil mit Handrad.

Ventil mit Rückdichtung: Neuverpacken der Stopfbuchse unter Druck möglich.

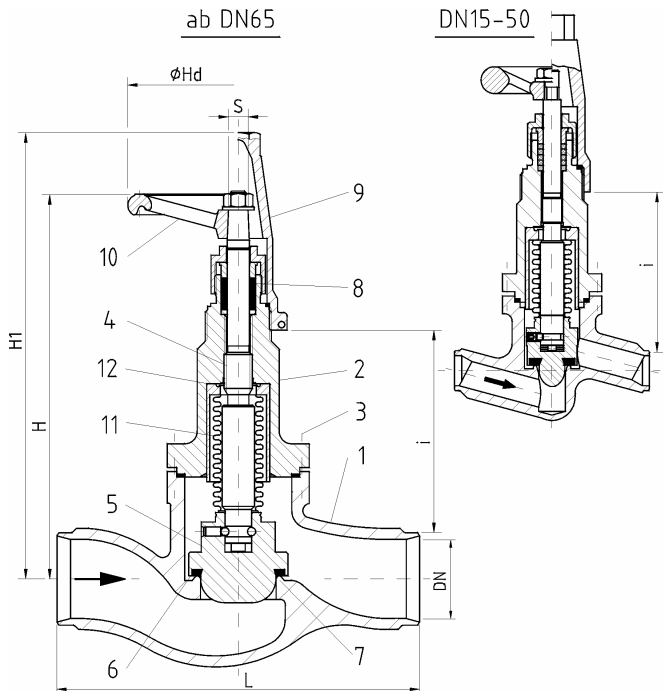
Valves with cap or handwheel. Hydraulic pressure test with PS x 1.43 –medium water, tightness test with PS -medium air.

Total height H refers to the fully opened valve with handwheel.

Valve with backseating: Packing can be repacked under pressure.

PS = MWB = max. zulässiger Betriebsüberdruck in bar ü / max. allowable working pressure in bar gauge

TS = MWT = Den zulässigen Betriebsüberdrücken (PS) zugeordnete zulässige Betriebstemperatur in °C /
 max. allowable working temperature in °C associated with PS



HERL T5VA.F.FA-R

**Durchgang-
Regelventil
mit Faltenbalg**

**Globe-
Regulating Valve
with Bellows Seal**

für Kältemittel nach
EN 378-1 (Anhang E)
und Kùhlsolen

for refrigerants acc.to
EN 378-1(annex E)
and for brines

-60°C/ +160 °C

TS/°C	-60	-50	-10	+50	+100	+160	PN
PS/bar	28	28	28	28	28	26,3	25
PS/bar	42	42	42	42	30,3	26,3	40

Ausführung nach: / according to:

EN 12284, EN 378, ISO 5149

Baulänge: / Length:

DN15-32 HERL-Standard / DN 40-100 DIN EN 12982

Anschlüsse: / Connections:

Anschweißenden nach DIN EN 12627 oder

ASME B16.25 Schedule 40,80 /

Butt welding ends acc. to DIN EN 12627 or

ASME B16.25 Schedule 40,80

	Teil / part	Material	
		DN15-50	DN65-100
1	Gehäuse / body	1.4301/1.4404	1.4408
2	Oberteil / bonnet	1.4301/1.4404	
3	Schrauben / bolts	A2.70	
4	Spindel / stem	1.4313	
5	Kegel / disc	1.4301/1.4404	
6	Kegeld. / disc seal	Hartblei / Lead tin	
7	Sitz / seat	DN15-50 1.4301/1.4404	DN65-100 1.4408
8	Packung / packing	Graphite	
9	Kappe / cap	Al	
10	Handrad / handwheel		
11	Faltenbalg / bellows	1.4571	
12	Büchse / box	1.0570	

- Je nach Einsatzbereich ist eine abweichende Ausführung erforderlich
- Depending on the application range different equipment is required

DN	L	H	H1	ØHd	S	i
15	110	193	198	80	8	77
20	110	198	203	80	8	73
25	130	273	278	100	11	116
32	140	275	280	100	11	116
40	200	277	282	140	11	120
50	230	282	287	140	11	118
65	290	440	450	250	17	207
80	310	457	467	250	17	197
100	350	485	495	250	17	237

Materialverfügbarkeit bitte erfragen!

Please enquire material-availability!

Konform der Richtlinie über Druckgeräte 97/23/EG

Conforming to Pressure Equipment Directive 97/23/EG

Ventile mit Kappe oder Handrad. Druckprobe mit PS x 1.43 –Medium Wasser, Dichtigkeitsprobe mit PS -Medium Luft.

Bauhöhe H bezieht sich auf das voll geöffnete Ventil mit Handrad.

Ventil mit Rückdichtung: Neuverpacken der Stopfbuchse unter Druck möglich.

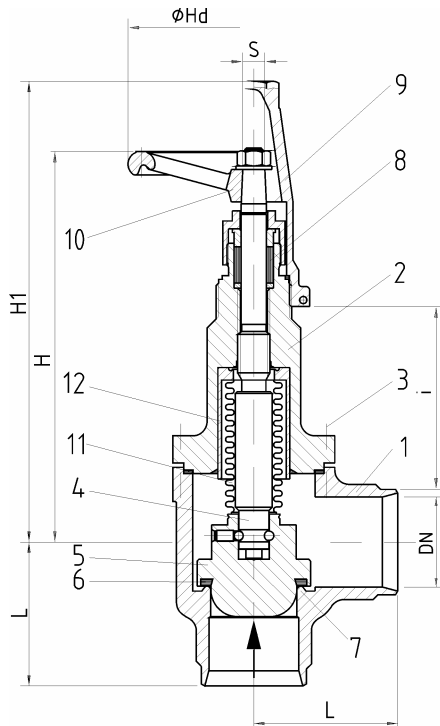
Valves with cap or handwheel. Hydraulic pressure test with PS x 1.43 –medium water, tightness test with PS -medium air.

Total height H refers to the fully opened valve with handwheel.

Valve with backseating: Packing can be repacked under pressure.

PS = MWB = max. zulässiger Betriebsüberdruck in bar ü / max. allowable working pressure in bar gauge

TS = MWT = Den zulässigen Betriebsüberdrücken (PS) zugeordnete zulässige Betriebstemperatur in °C /
max. allowable working temperature in °C associated with PS



HERL T6VA.F.FA-R

**Eck-
Regelventil
mit Faltenbalg**

**Angle-
Regulating Valve
with Bellows Seal**

für Kältemittel nach
 EN 378-1 (Anhang E)
 und Kühlsolen

for refrigerants acc.to
 EN 378-1(annex E)
 and for brines

-60°C/ +160 °C

TS/°C	-60	-50	-10	+50	+100	+160	PN
PS/bar	18	25	25	25	18	15	25
PS/bar	42	42	42	42	30,3	26,3	40

Ausführung nach: / according to:
 EN 12284, EN 378, ISO 5149

Baulänge: / Length:
 HERL-Standard

Anschlüsse: / Connections:
 Anschweißenden nach DIN EN 12627 oder
 ASME B16.25 Schedule 40,80 /
 Butt welding ends acc. to DIN EN 12627 or
 ASME B16.25 Schedule 40,80

	Teil / part	Material	
1	Gehäuse / body	DN15-80 1.4301/1.4404	DN100 1.4408
2	Oberteil / bonnet	1.4301/1.4404	
3	Schrauben / bolts	A2.70	
4	Spindel / stem	1.4313	
5	Kegel / disc	1.4301/1.4404	
6	Kegeld. / disc seal	Hartblei / Lead tin	
7	Sitz / seat	DN15-80 1.4301/1.4404	DN100 1.4408
8	Packung / packing	Graphite	
9	Kappe / cap	Al	
10	Handrad / handwheel		
11	Faltenbalg / bellows	1.4571	
12	Büchse / box	1.0570	

- Je nach Einsatzbereich ist eine abweichende Ausführung erforderlich
- Depending on the application range different equipment is required

DN	L	H	H1	ØHd	S	i
15	40	180	185	80	8	62
20	45	185	190	80	8	60
25	55	240	245	100	11	96
32	60	245	250	100	11	91
40	70	250	255	140	11	95
50	80	253	258	140	11	90
65	95	405	415	250	17	172
80	100	415	425	250	17	167
100	105	426	436	250	17	172

Materialverfügbarkeit bitte erfragen!
Please enquire material-availability!

Konform der Richtlinie über Druckgeräte 97/23/EG
 Conforming to Pressure Equipment Directive 97/23/EG

Ventile mit Kappe oder Handrad. Druckprobe mit PS x 1.43 –Medium Wasser, Dichtigkeitsprobe mit PS -Medium Luft.

Bauhöhe H bezieht sich auf das voll geöffnete Ventil mit Handrad.

Ventil mit Rückdichtung: Neuverpacken der Stopfbuchse unter Druck möglich.

Valves with cap or handwheel. Hydraulic pressure test with PS x 1.43 –medium water, tightness test with PS -medium air.

Total height H refers to the fully opened valve with handwheel.

Valve with backseating: Packing can be repacked under pressure.

PS = MWB = max. zulässiger Betriebsüberdruck in bar ü / max. allowable working pressure in bar gauge

TS = MWT = Den zulässigen Betriebsüberdrücken (PS) zugeordnete zulässige Betriebstemperatur in °C /
 max. allowable working temperature in °C associated with PS

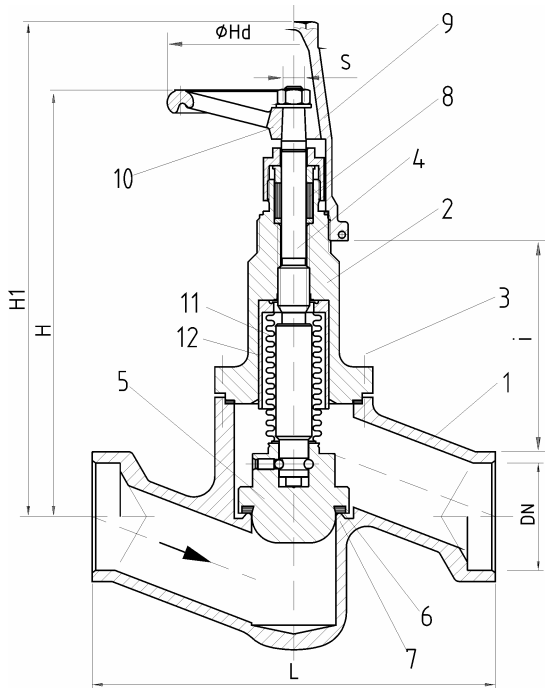


PARKER HANNIFIN GMBH & CO.KG
HERL REFRIGERATING SPECIALTIES
WANKELSTRASSE 40 D-50996 KÖLN
TEL.(+49) 2236-3900-0
FAX (+49) 2236-3900-39
www.herl.de e-mail: info@herl.de



12-2.02 Socket (SW) / NPT Anschluß - Connection

DN	Eck/ Angle	Durch- gang/ Globe	Material ¹	Typ / type	Seite / page
1/2"-2"		X	ST	T51F.FA-R T51F.FA.SW/FPT-R T51F.FA.SW/FPT-R T52F.FA-R	12-2.02.01
1/2"-2"	X		ST	T61F.FA-R T61F.FA.SW/FPT-R T61F.FA.SW/FPT-R T62F.FA-R	12-2.02.02



HERL T51F.FA...-R T52F.FA...-R

**Durchgang-
Regelventil
mit Faltenbalg**

**Globe-
Regulating Valve
with Bellows Seal**

für Kältemittel nach
EN 378-1 (Anhang E)
und Kühltönen

for refrigerants acc.to
EN 378-1(annex E)
and for brines

-60°C/ +160 °C

TS/°C	-60	-50	-10	+50	+100	+160	PN
PS/bar	28	28	28	28	28	26,3	25
PS/bar	31,5	42	42	42	30,3	26,3	40

Ausführung nach: / according to:
EN 12284, EN 378, ISO 5149

Baulänge: / Length:
HERL-Standard

Anschlüsse: / Connections:

TYP	INCH	Eintritt / Inlet	Austritt / Outlet
T51F. FA-R	½"-2"	Muffen- Schweißenden nach ANSI B16.11 / socket welding ends acc. to ANSI B16.11	Muffen- Schweißenden nach ANSI B16.11 / socket welding ends acc. to ANSI B16.11
T52F. FA-R	½"- 1 ¼"	Gewindeanschluß / Thread FPT acc.to ANSI B1.20.1	Gewindeanschluß / Thread FPT acc.to ANSI B1.20.1
T51F. FA. SW/ FPT-R	½"- 1 ¼"	Muffen- Schweißenden nach ANSI B16.11 / socket welding ends acc. to ANSI B16.11	Gewindeanschluß / Thread FPT acc.to ANSI B1.20.1
T52F. FA. FPT / SW-R	½"- 1 ¼"	Gewindeanschluß / Thread FPT acc.to ANSI B1.20.1	Muffen- Schweißenden nach ANSI B16.11 / socket welding ends acc. to ANSI B16.11

- Je nach Einsatzbereich ist eine abweichende Ausführung erforderlich
- Depending on the application range different equipment is required

Konform der Richtlinie über Druckgeräte 97/23/EG
 Conforming to Pressure Equipment Directive 97/23/EG

Teil / part	Material
1 Gehäuse / body	1.0488/1.0571
2 Oberteil / bonnet	
3 Schrauben / bolts	A2.70
4 Spindel / stem	1.4313
5 Kegel / disc	1.4301/1.4404
6 Kegeldichtung / disc seal	Hartblei / Lead tin
7 Sitz / seat	1.0488/1.0571
8 Packung/packing	Graphite
9 Kappe / cap	Al
10 Handrad / handwheel	
11 Faltenbalg / bellows seal	1.4571
12 Büchse / box	1.0570

INCH	L	H	H1	ØHd	S	i
½	130	193	198	80	8	77
¾	130	198	203	80	8	73
1	150	273	278	100	11	116
1 ¼	160	275	280	100	11	116
1 ½	200	277	282	140	11	120
2	230	282	287	140	11	118

Ventile mit Kappe oder Handrad. Druckprobe mit PS x 1.43 –Medium Wasser, Dichtigkeitsprobe mit PS -Medium Luft.

Bauhöhe H bezieht sich auf das voll geöffnete Ventil mit Handrad.

Ventil mit Rückdichtung: Neuverpacken der Stopfbuchse unter Druck möglich.

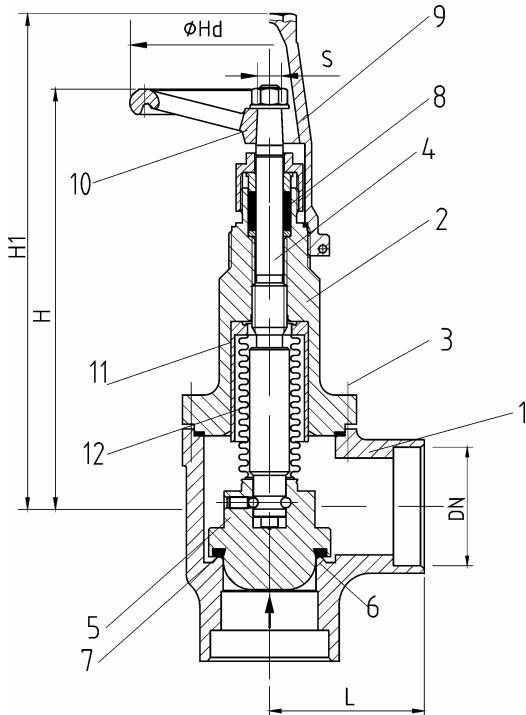
Valves with cap or handwheel. Hydraulic pressure test with PS x 1.43 –medium water, tightness test with PS -medium air.

Total height H refers to the fully opened valve with handwheel.

Valve with backseating: Packing can be repacked under pressure.

PS = MWB = max. zulässiger Betriebsüberdruck in bar ü / max. allowable working pressure in bar gauge

TS = MWT = Den zulässigen Betriebsüberdrücken (PS) zugeordnete zulässige Betriebstemperatur in °C /
 max. allowable working temperature in °C associated with PS



HERL T61F.FA...-R T62F.FA...-R

**Eck-
Regelventil
mit Faltenbalg**

**Angle-
Regulating Valve
with Bellows Seal**

für Kältemittel nach
EN 378-1 (Anhang E)
und Kühlsolen

for refrigerants acc.to
EN 378-1(annex E)
and for brines

-60°C/ +160 °C

TS/°C	-60	-50	-10	+50	+100	+160	PN
PS/bar	28	28	28	28	28	26,3	25
PS/bar	31,5	42	42	42	30,3	26,3	40

Ausführung nach: / according to:
EN 12284, EN 378, ISO 5149

Baulänge: / Length:
HERL-Standard

Anschlüsse: / Connections:

TYP	INCH	Eintritt / Inlet	Austritt / Outlet
T61F. FA-R	½"-2"	Muffen- Schweißenden nach ANSI B16.11 / socket welding ends acc. to ANSI B16.11	Muffen- Schweißenden nach ANSI B16.11 / socket welding ends acc. to ANSI B16.11
T62F. FA-R	½"- 1 ¼"	Gewindeanschluß / Thread FPT acc.to ANSI B1.20.1	Gewindeanschluß / Thread FPT acc.to ANSI B1.20.1
T61F. FA. SW/ FPT-R	½"- 1 ¼"	Muffen- Schweißenden nach ANSI B16.11 / socket welding ends acc. to ANSI B16.11	Gewindeanschluß / Thread FPT acc.to ANSI B1.20.1
T62F. FA. FPT/ SW-R	½"- 1 ¼"	Gewindeanschluß / Thread FPT acc.to ANSI B1.20.1	Muffen- Schweißenden nach ANSI B16.11 / socket welding ends acc. to ANSI B16.11

- Je nach Einsatzbereich ist eine abweichende Ausführung erforderlich
- Depending on the application range different equipment is required

Konform der Richtlinie über Druckgeräte 97/23/EG
 Conforming to Pressure Equipment Directive 97/23/EG

Teil / part	Material
1 Gehäuse / body	1.0488/1.0571
2 Oberteil / bonnet	
3 Schrauben / bolts	A2.70
4 Spindel / stem	1.4313
5 Kegel / disc	1.4301/1.4404
6 Kegeldichtung / disc seal	Hartblei / Lead tin
7 Sitz / seat	1.0488/1.0571
8 Packung/packing	Graphite
9 Kappe / cap	Al
10 Handrad / handwheel	
11 Faltenbalg / bellows seal	1.4571
12 Büchse / box	1.0570

inch	L	H	H1	ØHd	S	i
1/2	40	180	185	80	8	62
3/4	45	185	190	80	8	60
1	55	240	245	100	11	96
1 1/4	60	245	250	100	11	91
1 1/2	70	250	255	140	11	95
2	80	253	258	140	11	90

Ventile mit Kappe oder Handrad. Druckprobe mit PS x 1.43 –Medium Wasser, Dichtigkeitsprobe mit PS -Medium Luft.

Bauhöhe H bezieht sich auf das voll geöffnete Ventil mit Handrad.

Ventil mit Rückdichtung: Neuverpacken der Stopfbuchse unter Druck möglich.

Valves with cap or handwheel. Hydraulic pressure test with PS x 1.43 –medium water, tightness test with PS -medium air.

Total height H refers to the fully opened valve with handwheel.

Valve with backseating: Packing can be repacked under pressure.

PS = MWB = max. zulässiger Betriebsüberdruck in bar ü / max. allowable working pressure in bar gauge
 TS = MWT = Den zulässigen Betriebsüberdrücken (PS) zugeordnete zulässige Betriebstemperatur in °C /
 max. allowable working temperature in °C associated with PS



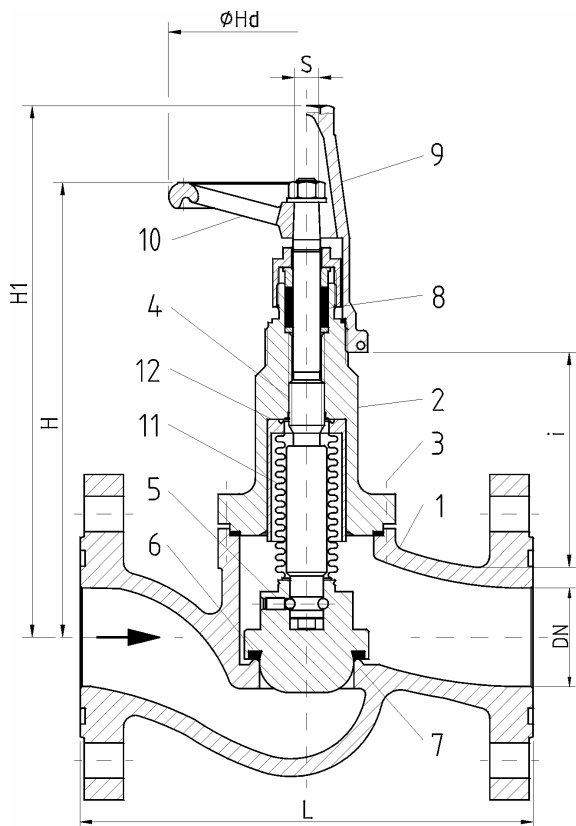
PARKER HANNIFIN GMBH & CO.KG
HERL REFRIGERATING SPECIALTIES
WANKELSTRASSE 40 D-50996 KÖLN
TEL.(+49) 2236-3900-0
FAX (+49) 2236-3900-39
www.herl.de e-mail: info@herl.de



12-2.03 DIN-ISO / ANSI Flanschende – Flange End

DN	Eck/ Angle	Durch- gang/ Globe	Material ¹	Typ / type	Seite / page
15-200		X	ST	T2V.FA-R	12-2.03.01
15-200	X		ST	T11V.FA-R	12-2.03.02

1 ST= kaltzäher Stahl / low temperature steel
VA= kaltzäher Edelstahl / low temperature stainless steel
GG= Gußeisen / cast iron



HERL T2V.FA-R

Durchgang-Regelventil mit Faltenbalg

Globe-Regulating Valve with Bellows Seal

für Kältemittel nach EN 378-1 (Anhang E) und Kältsolen

for refrigerants acc.to EN 378-1(annex E) and for brines

-60°C/ +160 °C

TS/°C	-60	-50	-10	+50	+100	+160	PN
PS/bar	28	28	28	28	28	26,3	25
PS/bar	31,5	42	42	42	30,3	26,3	40

Ausführung nach: / according to:
 EN 12284, EN 378, ISO 5149

Baulänge: / Length:
 EN 558 Grundreihe1 / table1

Anschlüsse: / Connections:
 Flansche nach EN1092 mit Nut oder nach ANSI 16.5 class 150 /
 Flanges acc.to EN1092 with groove or acc. to ANSI 16.5 class 150

DN	L	H	H1	ØHd	S	i
15	130	250	260	140	11	115
20	150	251	261	140	11	110
25	160	266	276	140	11	129
32	180	265	275	140	11	127
40	200	271	281	140	11	120
50	230	279	289	140	11	128
65	290	435	450	200	14	207
80	310	452	467	250	17	197
100	350	480	495	250	17	137
125	400	605	620	400	24	341
150	480	735	750	400	24	367
200	600	976	891	400	24	484

	Teil / part	Material:	
		DN15-50	DN65-200
1	Gehäuse / body	1.0488/1.0571	1.1138.05/1.6220
2	Oberteil / bonnet	1.0488/1.0571	
3	Schrauben / bolts	A2.70	
4	Spindel / stem	1.4313	
5	Kegel / disc	1.4301/1.4404	
6	Kegeld. / disc seal	Hartblei / Lead tin	
7	Sitz / seat	1.0488/1.0571	1.1138.05/1.6220
8	Packung / packing	Graphite	
9	Kappe / cap	Al	
10	Handrad / handwh.		
11	Faltenbalg / bellows	1.4571	
12	Büchse / box	1.0570	

- Je nach Einsatzbereich ist eine abweichende Ausführung erforderlich
- Depending on the application range different equipment is required

Konform der Richtlinie über Druckgeräte 97/23/EG
 Conforming to Pressure Equipment Directive 97/23/EG

Ventile mit Kappe oder Handrad. Druckprobe mit PS x 1.43 –Medium Wasser, Dichtigkeitsprobe mit PS -Medium Luft.

Bauhöhe H bezieht sich auf das voll geöffnete Ventil mit Handrad.

Ventil mit Rückdichtung: Neuverpacken der Stopfbuchse unter Druck möglich.

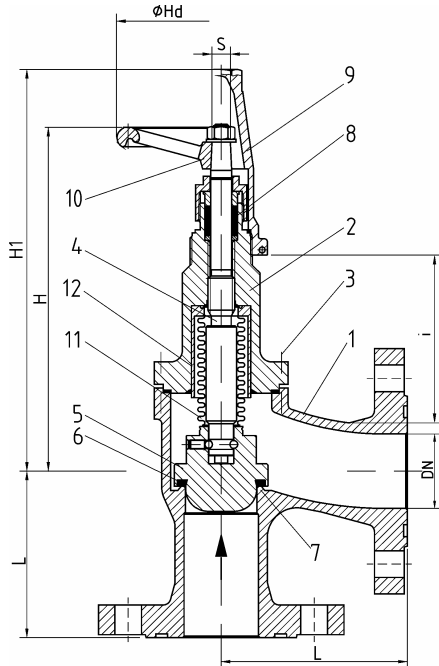
Valves with cap or handwheel. Hydraulic pressure test with PS x 1.43-medium water, tightness test with PS -medium air.

Total height H refers to the fully opened valve with handwheel.

Valve with backseating: Packing can be repacked under pressure.

PS = MWB = max. zulässiger Betriebsüberdruck in bar ü / max. allowable working pressure in bar gauge

TS = MWT = Den zulässigen Betriebsüberdrücken (PS) zugeordnete zulässige Betriebstemperatur in °C /
 max. allowable working temperature in °C associated with PS



HERL T11V.FA-R

Eck-Regelventil mit Faltenbalg

Angle-Regulating Valve with Bellows Seal

für Kältemittel nach EN 378-1 (Anhang E) und Kältsolen

for refrigerants acc.to EN 378-1(annex E) and for brines

-60°C/ +160 °C

TS/°C	-60	-50	-10	+50	+100	+160	PN
PS/bar	28	28	28	28	28	26,3	25
PS/bar	31,5	42	42	42	30,3	26,3	40

Ausführung nach: / according to:
 EN 12284, EN 378, ISO 5149

Baulänge: / Length:
 EN 558 Grundreihe/table 8

Anschlüsse: / Connections:
 Flansche nach EN1092 mit Nut oder nach ANSI 16.5 class 150, 300 /
 Flanges acc.to EN1092 with groove or acc. to ANSI 16.5 class 150, 300

	Teil / part	Material DN 15-80	Material ab DN 100
1	Gehäuse / body	1.0488/1.0571	1.1138.05/1.6220
2	Oberteil / bonnet	1.0488/1.0571	
3	Schrauben / bolts	A2-70	
4	Spindel / stem	1.4313	
5	Kegel / disc	1.4301/1.4404	
6	Kegeldichtung / disc seal	Hartblei / Lead tin	
7	Sitz / seat	1.0488/1.0571	1.1138.05/1.6220
8	Packung /packing	Graphite	
9	Kappe / cap	Al	
10	Handrad / handw.		
11	Faltenb. / bellows	1.4571	
12	Büchse / box	1.0570	

DN	L	H	H1	ØHd	S	i
15	90	250	255	140	11	103
20	95	245	250	140	11	98
25	100	260	265	140	11	112
32	105	255	260	140	11	103
40	115	255	260	140	11	95
50	125	255	260	140	11	91
65	145	405	415	250	17	178
80	155	415	425	250	17	210
100	175	426	436	250	17	193
125	200	550	560	320	17	312
150	225	680	690	400	24	298
200	275	810	820	400	24	413

- Je nach Einsatzbereich ist eine abweichende Ausführung erforderlich
- Depending on the application range different equipment is required

DN 65-200 mit angeschweißten Flanschenden: L abweichend!
 DN 65-200 with welded flange ends: Different L-sizes!

Konform der Richtlinie über Druckgeräte 97/23/EG
 Conforming to Pressure Equipment Directive 97/23/EG

Ventile mit Kappe oder Handrad. Druckprobe mit PS x 1.43 –Medium Wasser, Dichtigkeitsprobe mit PS -Medium Luft.
 Bauhöhe H bezieht sich auf das voll geöffnete Ventil mit Handrad.

Ventil mit Rückdichtung: Neuverpacken der Stopfbuchse unter Druck möglich.

Valves with cap or handwheel. Hydraulic pressure test with PS x 1.43 –medium water, tightness test with PS -medium air.
 Total height H refers to the fully opened valve with handwheel.

Valve with backseating: Packing can be repacked under pressure.

PS = MWB = max. zulässiger Betriebsüberdruck in bar ü / max. allowable working pressure in bar gauge
 TS = MWT = Den zulässigen Betriebsüberdrücken (PS) zugeordnete zulässige Betriebstemperatur in °C /
 max. allowable working temperature in °C associated with PS



13 CO₂ Ventile CO₂ Valves

13-1 CO₂ Absperrventile / CO₂ Shut Off Valves

13-1.01 DIN-ISO / ASME-ANSI Schweißfassung - Butt Weld End

DN	Eck/ Angle	Durch- gang/ Globe	Material 1	Typ / type	Seite / page
15-200		X	ST	T5F-CO2 T5F.L-CO2	13-1.01.01
15-200	X		ST	T6F-CO2 T6F.L-CO2	13-1.01.02
15-200		X	VA	T5VA.F-CO2 T5VA.F.L-CO2	13-1.01.03
15-200	X		VA	T6VA.F-CO2 T6VA.F.L-CO2	13-1.01.04

13-1.02 Socket (SW) / NPT Anschluß - Connection

DN	Eck/ Angle	Durch- gang/ Globe	Mat- erial ¹	Typ / type	Seite / page
1/2"-2"		X	ST	T51F-CO2 T51F.SW/FPT-CO2 T52F-CO2 T52F.FPT/SW-CO2 T51F.L-CO2 T51F.L.SW/FPT-CO2 T52F.L-CO2 T52F.L.FPT/SW-CO2	13-1.02.01
1/2"-2"	X		ST	T61F-CO2 T61F.SW/FPT-CO2 T62F-CO2 T62F.FPT/SW-CO2 T61F.L-CO2 T61F.L.SW/FPT-CO2 T62F.L-CO2 T62F.L.FPT/SW-CO2	13-1.02.02

¹ ST= kaltzäher Stahl / low temperature steel
VA= kaltzäher Edelstahl / low temperature stainless steel
GG= Gußeisen / cast iron



PARKER HANNIFIN GMBH & CO.KG
HERL REFRIGERATING SPECIALTIES
WANKELSTRASSE 40 D-50996 KÖLN
TEL.(+49) 2236-3900-0
FAX (+49) 2236-3900-39
www.herl.de e-mail: info@herl.de



13-1.03 DIN-ISO / ANSI Flanschende – Flange End

DN	Eck/ Angle	Durch- gang/ Globe	Material 1	Typ / type	Seite / page
15-200		X	ST	T2V-CO2 T2V.L-CO2	13-1.03.01
15-200	X		ST	T11V-CO2 T11V.L-CO2	13-1.03.02
1/2"-8"		X	ST	T4V-CO2 T4V.L-CO2	13-1.03.05

¹ ST= kaltzäher Stahl / low temperature steel
VA= kaltzäher Edelstahl / low temperature stainless steel
GG= Gußeisen / cast iron



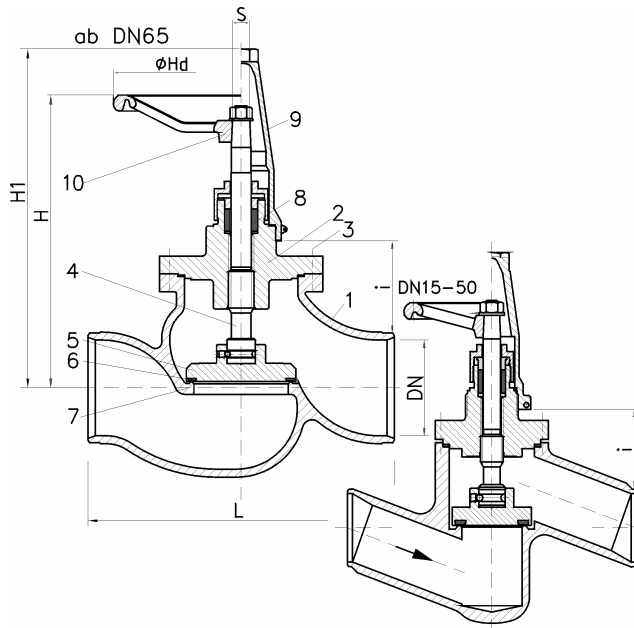
PARKER HANNIFIN GMBH & CO.KG
HERL REFRIGERATING SPECIALTIES
WANKELSTRASSE 40 D-50996 KÖLN
TEL.(+49) 2236-3900-0
FAX (+49) 2236-3900-39
www.herl.de e-mail: info@herl.de



13-1.01 DIN-ISO / ASME-ANSI Schweißfassung - Butt Weld End

DN	Eck/ Angle	Durch- gang/ Globe	Material 1	Typ / type		Seite / page
15-200		X	ST	T5F-CO2	T5F.L-CO2	13-1.01.01
15-200	X		ST	T6F-CO2	T6F.L-CO2	13-1.01.02
15-200		X	VA	T5VA.F-CO2	T5VA.F.L-CO2	13-1.01.03
15-200	X		VA	T6VA.F-CO2	T6VA.F.L-CO2	13-1.01.04

¹ ST= kaltzäher Stahl / low temperature steel
VA= kaltzäher Edelstahl / low temperature stainless steel
GG= Gußeisen / cast iron



HERL T5F-CO2 T5F.L-CO2

**Durchgang-
Absperrentil**

**Globe
Shut Off Valve**

Für trockenes CO2

for dry CO2

-60°C / +160 °C

DN15-32

TS/°C	-60	-40	-10	+50	+100	+160
PS/bar	13	39	52	52	36	33

DN40-200

TS/°C	-60	-50	-10	+50	+100	+160
PS/bar	39	52	52	52	36	33

Ausführung nach: / according to:
 EN 12284, EN 378, ISO 5149

Baulänge: / Length:

DN15-32 HERL-Standard / DN 40-200 DIN3202-2

Anschlüsse: / Connections:

Anschweißenden nach DIN EN 12627 oder
 ASME-ANSI B16.25 Schedule 40,80 /
 Butt welding ends acc. to DIN EN 12627 or
 ASME-ANSI B16.25 Schedule 40,80

Teil / part	Material:
1 Gehäuse / body	DN15-50: 1.0488/1.0571 DN65-200: 1.1138.05/1.6220
2 Oberteil / bonnet	1.0488/1.0571
3 Schrauben / bolts	A2.70
4 Spindel / stem	2.0966.08
5 Kegel / disc	DN15-32: 1.0715 DN40-200: 1.0488/1.0571
6 Kegeldichtung / disc seal	PTFE
7 Sitz / seat	DN15-50: 1.0488/1.0571 DN65-200: 1.1138.05/1.,6220
8 Packung / packing	Graphite
9 Kappe / cap	Al
10 Handrad / handwheel	

- Je nach Einsatzbereich ist eine abweichende Ausführung erforderlich
- Depending on the application range different equipment is required

Konform der Richtlinie über Druckgeräte 97/23/EG
 Conforming to Pressure Equipment Directive 97/23/EG

DN	L	H	H1	ØHd	S	i	++
15	110	165	175	80	8	52	25
20	110	168	178	80	8	48	25
25	130	206	216	100	11	70	46
32	140	208	218	100	11	70	46
40	200	210	220	140	11	60	60
50	230	215	225	140	11	58	60
65	290	325	340	250	17	100	107
80	310	341	356	250	17	90	107
100	350	369	384	250	17	130	107
125	400	406	421	320	17	140	65
150	480	521	536	400	24	150	112
200	600	556	571	400	24	160	134

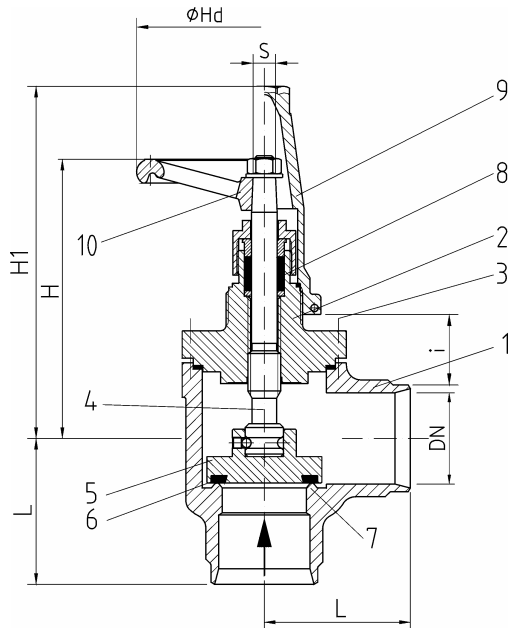
++ = Aufmaß für verlängerte Ausführung **T5F.L.CO2** bei i, H, H1
 ++ = additional length for extended bonnet **T5F.L.CO2**; see i, H and H1

Bauhöhe H bezieht sich auf das voll geöffnete Ventil mit Handrad. Ventile mit Kappe oder Handrad. Ventil mit Rückdichtung: Neuverpacken der Stopfbuchse unter Druck möglich.
 Druckprobe mit PS x 1.43 –Medium Wasser, Dichtigkeitsprobe mit PS -Medium Luft.

Total height H refers to the fully opened valve with handwheel. Valves with cap or handwheel. Valve with backseating: Packing can be repacked under pressure.

Hydraulic pressure test with PS x 1.43 –medium water, tightness test with PS -medium air.

PS = MWB = max. zulässiger Betriebsüberdruck in bar ü / max. allowable working pressure in bar gauge
 TS = MWT = Den zulässigen Betriebsüberdrücken (PS) zugeordnete zulässige Betriebstemperatur in °C /
 max. allowable working temperature in °C associated with PS



HERL T6F-CO2 T6F.L-CO2

**Eck-
Absperrventil**

**Angle
Shut Off Valve**

Für trockenes CO2

for dry CO2

-60°C / +160 °C

DN15-32

TS/°C	-60	-40	-10	+50	+100	+160
PS/bar	13	39	52	52	36	33

DN40-200

TS/°C	-60	-50	-10	+50	+100	+160
PS/bar	39	52	52	52	36	33

Ausführung nach: / according to:
 EN 12284, EN 378, ISO 5149

Baulänge: / Length:

DN15-200 HERL-Standard

Anschlüsse: / Connections:

Anschweißenden nach DIN EN 12627 oder
 ASME-ANSI B16.25 Schedule 40,80 /
 Butt welding ends acc. to DIN EN 12627 or
 ASME-ANSI B16.25 Schedule 40,80

Teil / part	Material:
1 Gehäuse / body	DN15-80: 1.0488/1.0571 DN100-200: 1.1138.05/1.6220
2 Oberteil / bonnet	1.0488/1.1.0571
3 Schrauben / bolts	A2.70
4 Spindel / stem	2.0966.08
5 Kegel / disc	DN15-32: 1.0715 DN40-200: 1.0488/1.0571
6 Kegeldichtung / disc seal	PTFE
7 Sitz / seat	DN15-80: 1.0488/1.0571 DN100-200: 1.1138.05/1.6220
8 Packung / packing	Graphite
9 Kappe / cap	Al
10 Handrad / handwheel	

- Je nach Einsatzbereich ist eine abweichende Ausführung erforderlich
- Depending on the application range different equipment is required

Konform der Richtlinie über Druckgeräte 97/23/EG
 Conforming to Pressure Equipment Directive 97/23/EG

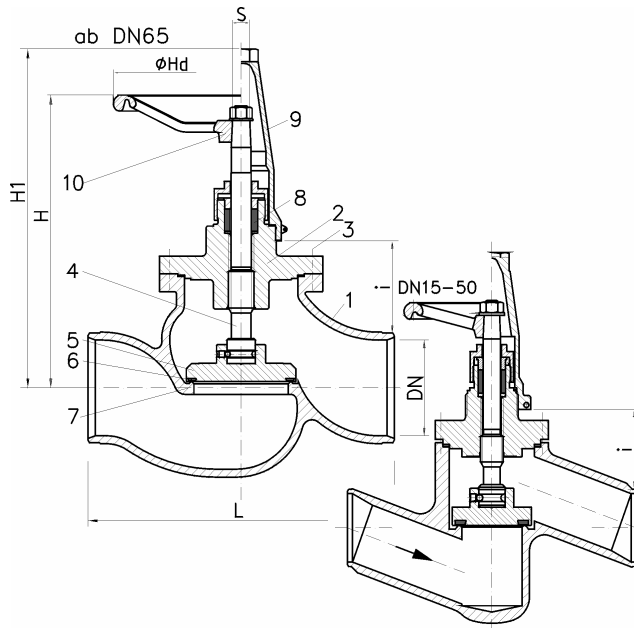
DN	L	H	H1	ØHd	S	i	++
15	40	142	152	80	8	37	25
20	45	143	153	80	8	35	25
25	55	189	199	100	11	50	46
32	60	190	200	100	11	45	46
40	70	184	194	140	11	35	60
50	80	185	195	140	11	30	60
65	95	289	304	250	17	65	107
80	100	296	311	250	17	60	107
100	105	311	326	250	17	65	107
125	146	345	360	320	17	80	65
150	163	461	476	400	24	85	112
200	193	481	496	400	24	75	134

++ = Aufmaß für verlängerte Ausführung T6F.L-CO2 bei i, H, H1
 ++ = additional length for extended bonnet T6F.L-CO2; see i, H and H1

Bauhöhe H bezieht sich auf das voll geöffnete Ventil mit Handrad. Ventile mit Kappe oder Handrad. Ventil mit Rückdichtung: Neuverpacken der Stopfbuchse unter Druck möglich.
 Druckprobe mit PS x 1.43 –Medium Wasser, Dichtigkeitsprobe mit PS -Medium Luft.

Total height H refers to the fully opened valve with handwheel. Valves with cap or handwheel. Valve with backseating: Packing can be repacked under pressure.
 Hydraulic pressure test with PS x 1.43 –medium water, tightness test with PS -medium air.

PS = MWB = max. zulässiger Betriebsüberdruck in bar ü / max. allowable working pressure in bar gauge
 TS = MWT = Den zulässigen Betriebsüberdrücken (PS) zugeordnete zulässige Betriebstemperatur in °C /
 max. allowable working temperature in °C associated with PS



HERL T5VA.F-CO2 T5VA.F.L-CO2

**Durchgang-
Absperrentil**

**Globe
Shut Off Valve**

Für trockenes CO2

for dry CO2

-60°C / +160 °C

TS/°C	-60	-50	-10	+50	+100	+160
PS/bar	39	52	52	52	36	33

Ausführung nach: / according to:
 EN 12284, EN 378, ISO 5149

Baulänge: / Length:
 DN15-32 HERL-Standard / DN 40-200 DIN3202-2

Anschlüsse: / Connections:
 Anschweißenden nach DIN EN 12627 oder
 ASME-ANSI B16.25 Schedule 40,80 /
 Butt welding ends acc. to DIN EN 12627 or
 ASME-ANSI B16.25 Schedule 40,80

Teil / part	Material:
1 Gehäuse / body	DN15-50: 1.4301/1.4404 DN65-200: 1.4408
2 Oberteil / bonnet	1.4301/1.4404
3 Schrauben / bolts	A2.70
4 Spindel / stem	2.0966.08
5 Kegel / disc	DN15-32: 1.0715 DN40-200: 1.0488/1.0571
6 Kegeldichtung / disc seal	PTFE
7 Sitz / seat	DN15-50: 1.4301/1.4404 DN65-200: 1.4408
8 Packung / packing	Graphite
9 Kappe / cap	Al
10 Handrad / handwheel	

DN	L	H	H1	ØHd	S	i	++
15	110	165	175	80	8	52	25
20	110	168	178	80	8	48	25
25	130	206	216	100	11	70	46
32	140	208	218	100	11	70	46
40	200	210	220	140	11	60	60
50	230	215	225	140	11	58	60
65	290	325	340	250	17	100	107
80	310	341	356	250	17	90	107
100	350	369	384	250	17	130	107
125	400	406	421	320	17	140	---
150	480	521	536	400	24	150	---
200	600	556	571	400	24	160	---

- Je nach Einsatzbereich ist eine abweichende Ausführung erforderlich
- Depending on the application range different equipment is required

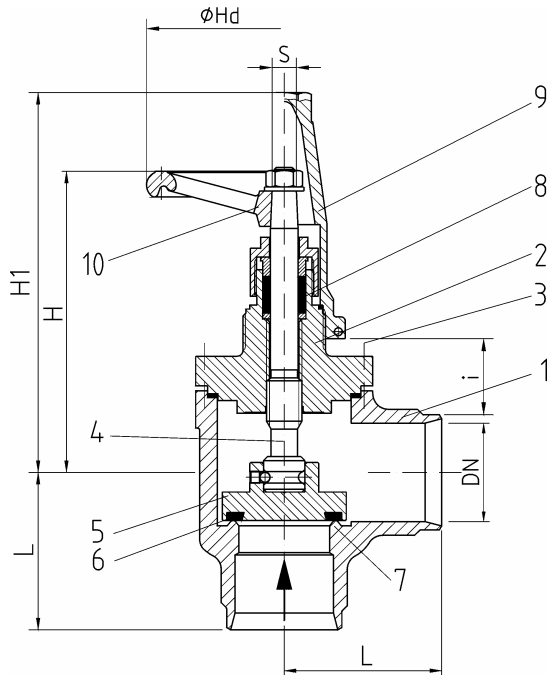
++ = Aufmaß für verlängerte Ausführung **T5VA.F.L-CO2** bei i, H, H1
 ++ = additional length for extended bonnet **T5VA.F.L-CO2**; see i, H, H1

Konform der Richtlinie über Druckgeräte 97/23/EG
 Conforming to Pressure Equipment Directive 97/23/EG

Bauhöhe H bezieht sich auf das voll geöffnete Ventil mit Handrad. Ventile mit Kappe oder Handrad. Ventil mit Rückdichtung: Neuverpacken der Stopfbuchse unter Druck möglich.
 Druckprobe mit PS x 1.43 –Medium Wasser, Dichtigkeitsprobe mit PS -Medium Luft.

Total height H refers to the fully opened valve with handwheel. Valves with cap or handwheel. Valve with backseating: Packing can be repacked under pressure.
 Hydraulic pressure test with PS x 1.43 –medium water, tightness test with PS -medium air.

PS = MWB = max. zulässiger Betriebsüberdruck in bar ü / max. allowable working pressure in bar gauge
 TS = MWT = Den zulässigen Betriebsüberdrücken (PS) zugeordnete zulässige Betriebstemperatur in °C /
 max. allowable working temperature in °C associated with PS



HERL T6VA.F-CO2 T6VA.F.L-CO2

**Eck-
Absperrentil**

**Angle
Shut Off Valve**

Für trockenes CO2

for dry CO2

-60°C / +160 °C

TS/°C	-60	-50	-10	+50	+100	+160
PS/bar	39	52	52	52	36	33

Ausführung nach: / according to:
 EN 12284, EN 378, ISO 5149

Baulänge: / Length:
 DN15-200 HERL-Standard

Anschlüsse: / Connections:
 Anschweißenden nach DIN EN 12627 oder
 ASME-ANSI B16.25 Schedule 40,80 /
 Butt welding ends acc. to DIN EN 12627 or
 ASME-ANSI B16.25 Schedule 40,80

	Teil / part	Material:
1	Gehäuse / body	DN15-80: 1.4301/1.4404 DN100-200: 1.4408
2	Oberteil / bonnet	1.4301/1.4404
3	Schrauben / bolts	A2.70
4	Spindel / stem	2.0966.08
5	Kegel / disc	DN15-32: 1.0715 DN40-200: 1.0488/1.0571
6	Kegeldichtung / disc seal	PTFE
7	Sitz / seat	DN15-80: 1.4301/1.4404 DN100-200: 1.4408
8	Packung / packing	Graphite
9	Kappe / cap	Al
10	Handrad / handwheel	

- Je nach Einsatzbereich ist eine abweichende Ausführung erforderlich
- Depending on the application range different equipment is required

DN	L	H	H1	ØHd	S	i	++
15	40	142	152	80	8	37	25
20	45	143	153	80	8	35	25
25	55	189	199	100	11	50	46
32	60	190	200	100	11	45	46
40	70	184	194	140	11	35	60
50	80	185	195	140	11	30	60
65	95	289	304	250	17	65	107
80	100	296	311	250	17	60	107
100	105	311	326	250	17	65	107
125	146	345	360	320	17	80	--
150	163	461	476	400	24	85	--
200	193	481	496	400	24	75	--

++ = Aufmaß für verlängerte Ausführung **T6VAF.L.CO2** bei i, H, H1
 ++ = additional length for extended bonnet **T6VAF.L.CO2**; see i, H, H1

Konform der Richtlinie über Druckgeräte 97/23/EG
 Conforming to Pressure Equipment Directive 97/23/EG

Bauhöhe H bezieht sich auf das voll geöffnete Ventil mit Handrad. Ventile mit Kappe oder Handrad. Ventil mit Rückdichtung: Neuverpacken der Stopfbuchse unter Druck möglich.
 Druckprobe mit PS x 1.43 –Medium Wasser, Dichtigkeitsprobe mit PS -Medium Luft.

Total height H refers to the fully opened valve with handwheel. Valves with cap or handwheel. Valve with backseating: Packing can be repacked under pressure.
 Hydraulic pressure test with PS x 1.43 –medium water, tightness test with PS -medium air.

PS = MWB = max. zulässiger Betriebsüberdruck in bar ü / max. allowable working pressure in bar gauge
 TS = MWT = Den zulässigen Betriebsüberdrücken (PS) zugeordnete zulässige Betriebstemperatur in °C /
 max. allowable working temperature in °C associated with PS

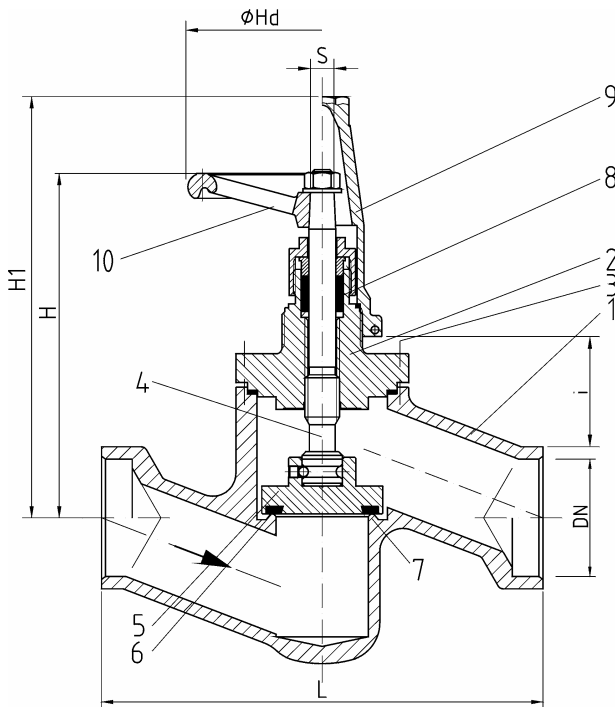


PARKER HANNIFIN GMBH & CO.KG
HERL REFRIGERATING SPECIALTIES
WANKELSTRASSE 40 D-50996 KÖLN
TEL.(+49) 2236-3900-0
FAX (+49) 2236-3900-39
www.herl.de e-mail: info@herl.de



13-1.02 Socket (SW) / NPT Anschluß - Connection

DN	Eck/ Angle	Durch- gang/ Globe	Mat- erial ¹	Typ / type		Seite / page
1/2"-2"		X	ST	T51F-CO2 T52F-CO2 T51F.L-CO2 T52F.L-CO2	T51F.SW/FPT-CO2 T52F.FPT/SW-CO2 T51F.L.SW/FPT-CO2 T52F.L.FPT/SW-CO2	13-1.02.01
1/2"-2"	X		ST	T61F-CO2 T62F-CO2 T61F.L-CO2 T62F.L-CO2	T61F.SW/FPT-CO2 T62F.FPT/SW-CO2 T61F.L.SW/FPT-CO2 T62F.L.FPT/SW-CO2	13-1.02.02



HERL T51F-CO2 T51F.L-CO2 T52F-CO2 T52F.L-CO2

**Durchgang-
Absperrentil**

**Globe
Shut Off Valve**

Für trockenes CO2

for dry CO2

-60°C / +160 °C

DN 1/2"-1 1/4":

TS/°C	-60	-40	-10	+50	+100	+160
PS/bar	13	39	52	52	36	33

DN 1 1/2"-2":

TS/°C	-60	-50	-10	+50	+100	+160
PS/bar	39	52	52	52	36	33

Ausführung nach: / according to:
 EN 12284, EN 378, ISO 5149

Baulänge: / Length:
 HERL-Standard

Anschlüsse: / Connections:

TYP	INCH	Eintritt / Inlet	Austritt / Outlet
T51F-CO2	1/2"-2"	Muffen-Schweißenden nach ANSI B16.11 / socket welding ends acc. to ANSI B16.11	Muffen-Schweißenden nach ANSI B16.11 / socket welding ends acc. to ANSI B16.11
T52F-CO2	1/2"-1 1/4"	Gewindeanschluß / Thread FPT acc.to ANSI B1.20.1	Gewindeanschluß / Thread FPT acc.to ANSI B1.20.1
T51F-SW/FPT-CO2	1/2"-1 1/4"	Muffen-Schweißenden nach ANSI B16.11 / socket welding ends acc. to ANSI B16.11	Gewindeanschluß / Thread FPT acc.to ANSI B1.20.1
T52F-FPT/SW-CO2	1/2"-1 1/4"	Gewindeanschluß / Thread FPT acc.to ANSI B1.20.1	Muffen-Schweißenden nach ANSI B16.11 / socket welding ends acc. to ANSI B16.11

Teil / part	Material:
1 Gehäuse / body	1.0488/1.0571
2 Oberteil / bonnet	
3 Schrauben / bolts	A2.70
4 Spindel / stem	2.0966.08
5 Kegel / disc	DN 1/2"-1 1/4": 1.0715 DN 1 1/2"-2": 1.0488/1.0571
6 Kegeldichtung / disc seal	PTFE
7 Sitz / seat	1.0488/1.0571
8 Packung / packing	Graphite
9 Kappe / cap	Al
10 Handrad / handwheel	

- Je nach Einsatzbereich ist eine abweichende Ausführung erforderlich
- Depending on the application range different equipment is required

Konform der Richtlinie über Druckgeräte 97/23/EG
 Conforming to Pressure Equipment Directive 97/23/EG

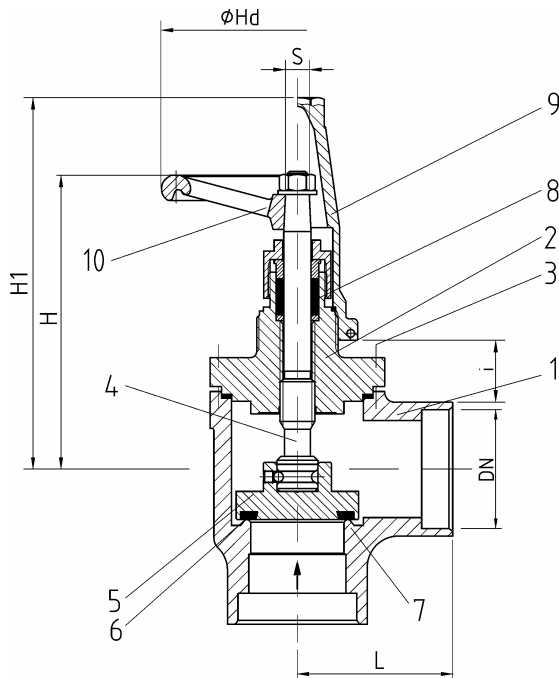
INCH	L	H	H1	ØHd	S	i	++
1/2	130	190	200	80	8	52	25
3/4	130	193	203	80	8	48	25
1	150	252	262	100	11	70	46
1 1/4	160	254	264	100	11	70	46
1 1/2	200	270	280	140	11	60	60
2	230	275	285	140	11	58	60

++ = Aufmaß für verlängerte Ausführ. T51.F.L-CO2 bei i, H, H1
 ++ = add. length for extended bonnet T51.F.L-CO2; see i, H, H1

Bauhöhe H bezieht sich auf das voll geöffnete Ventil mit Handrad. Ventile mit Kappe oder Handrad. Ventil mit Rückdichtung: Neuverpacken der Stopfbuchse unter Druck möglich.
 Druckprobe mit PS x 1.43 –Medium Wasser, Dichtigkeitsprobe mit PS -Medium Luft.

Total height H refers to the fully opened valve with handwheel. Valves with cap or handwheel. Valve with backseating: Packing can be repacked under pressure.
 Hydraulic pressure test with PS x 1.43 –medium water, tightness test with PS -medium air.

PS = MWB = max. zulässiger Betriebsüberdruck in bar ü / max. allowable working pressure in bar gauge
 TS = MWT = Den zulässigen Betriebsüberdrücken (PS) zugeordnete zulässige Betriebstemperatur in °C /
 max. allowable working temperature in °C associated with PS



	Teil / part	Material:
1	Gehäuse / body	1.0488/1.0571
2	Oberteil / bonnet	
3	Schrauben / bolts	A2.70
4	Spindel / stem	2.0966.08
5	Kegel / disc	DN ½"-1 ¼": 1.0715 DN 1 ½"-2": 1.0488/1.0571
6	Kegeldichtung / disc seal	PTFE
7	Sitz / seat	1.0488/1.0571
8	Packung / packing	Graphite
9	Kappe / cap	Al
10	Handrad / handwheel	

- Je nach Einsatzbereich ist eine abweichende Ausführung erforderlich
- Depending on the application range different equipment is required

Konform der Richtlinie über Druckgeräte 97/23/EG
 Conforming to Pressure Equipment Directive 97/23/EG

HERL T61F-CO2 T61F.L-CO2 T62F-CO2 T62F.L-CO2

**Eck-
Absperrentil**

**Angle
Shut Off Valve**

Für trockenes CO2

for dry CO2

-60°C / +160 °C

DN ½"-1 ¼":

TS/°C	-60	-40	-10	+50	+100	+160
PS/bar	13	39	52	52	36	33

DN 1 ½"-2":

TS/°C	-60	-50	-10	+50	+100	+160
PS/bar	39	52	52	52	36	33

Ausführung nach: / according to:
 EN 12284, EN 378, ISO 5149

Baulänge: / Length:
 HERL-Standard

Anschlüsse: / Connections:

TYP	INCH	Eintritt / Inlet	Austritt / Outlet
T61F. CO2	½"-2"	Muffen-Schweißenden nach ANSI B16.11 / socket welding ends acc. to ANSI B16.11	Muffen-Schweißenden nach ANSI B16.11 / socket welding ends acc. to ANSI B16.11
T62F. CO2	½"-1 ¼"	Gewindeanschluß / Thread FPT acc.to ANSI B1.20.1	Gewindeanschluß / Thread FPT acc.to ANSI B1.20.1
T61F. SW/ FPT- CO2	½"-1 ¼"	Muffen-Schweißenden nach ANSI B16.11 / socket welding ends acc. to ANSI B16.11	Gewindeanschluß / Thread FPT acc.to ANSI B1.20.1
T62F. FPT/ SW- CO2	½"-1 ¼"	Gewindeanschluß / Thread FPT acc.to ANSI B1.20.1	Muffen-Schweißenden nach ANSI B16.11 / socket welding ends acc. to ANSI B16.11

inch	L	H	H1	ØHd	S	i	++
1/2	40	142	152	80	8	37	25
3/4	45	143	153	80	8	35	25
1	55	189	199	100	11	50	46
1 1/4	60	190	200	100	11	45	46
1 1/2	70	183	194	140	11	35	60
2	80	185	195	140	11	30	60

++ = Aufmaß für verlängerte Ausführ. T6...F.L.CO2 bei i, H, H1
 ++ = additional length for extended bonnet T6...F.L.CO2; see i, H, H1

Bauhöhe H bezieht sich auf das voll geöffnete Ventil mit Handrad. Ventile mit Kappe oder Handrad. Ventil mit Rückdichtung: Neuverpacken der Stopfbuchse unter Druck möglich.

Druckprobe mit PS x 1.43 –Medium Wasser, Dichtigkeitsprobe mit PS -Medium Luft.

Total height H refers to the fully opened valve with handwheel. Valves with cap or handwheel. Valve with backseating: Packing can be repacked under pressure.

Hydraulic pressure test with PS x 1.43 –medium water, tightness test with PS -medium air.

PS = MWB = max. zulässiger Betriebsüberdruck in bar ü / max. allowable working pressure in bar gauge

TS = MWT = Den zulässigen Betriebsüberdrücken (PS) zugeordnete zulässige Betriebstemperatur in °C / max. allowable working temperature in °C associated with PS

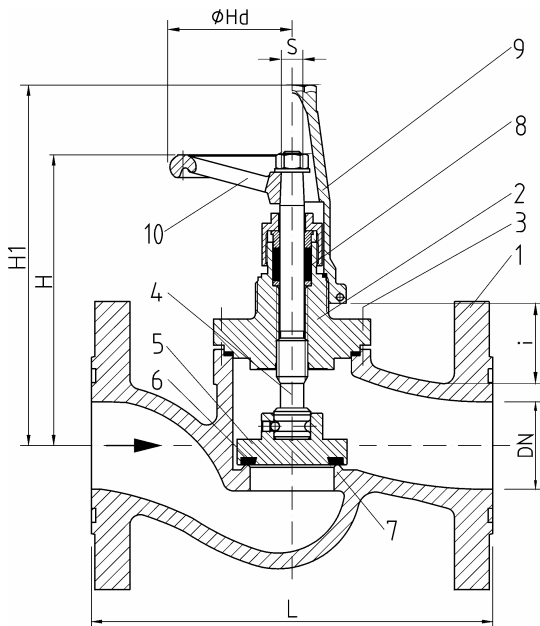


PARKER HANNIFIN GMBH & CO.KG
HERL REFRIGERATING SPECIALTIES
WANKELSTRASSE 40 D-50996 KÖLN
TEL.(+49) 2236-3900-0
FAX (+49) 2236-3900-39
www.herl.de e-mail: info@herl.de



13-1.03 DIN-ISO / ANSI Flanschende – Flange End

DN	Eck/ Angle	Durch- gang/ Globe	Material 1	Typ / type	Seite / page
15-200		X	ST	T2V-CO2 T2V.L-CO2	13-1.03.01
15-200	X		ST	T11V-CO2 T11V.L-CO2	13-1.03.02
1/2"-8"		X	ST	T4V-CO2 T4V.L-CO2	13-1.03.05



HERL T2V.CO2 T2V.L-CO2

**Durchgang-
Absperrentil**

**Globe
Shut Off Valve**

Für trockenes CO2

for dry CO2

-60°C / +160 °C

DN15-32

TS/°C	-60	-40	-10	+50	+100	+160
PS/bar	13	39	52	52	36	33

DN40-200

TS/°C	-60	-50	-10	+50	+100	+160
PS/bar	39	52	52	52	36	33

Ausführung nach: / according to:

EN 12284, EN 378, ISO 5149

Baulänge: / Length:

EN 558 Grundreihe1 / table1

Anschlüsse: / Connections:

Flansche nach EN1092 mit Nut oder nach

ANSI 16.5 class 150 /

Flanges acc.to EN1092 with groove or acc. to

ANSI 16.5 class 150

Teil / part	Material:
1 Gehäuse / body	DN15-50: 1.0488/1.0571 DN65-200: 1.1138.05/1.6220
2 Oberteil / bonnet	1.0488/1.0571
3 Schrauben / bolts	A2.70
4 Spindel / stem	2.0966.08
5 Kegel / disc	DN15-32: 1.0715 DN40-200: 1.0488/1.0571
6 Kegeldichtung / disc seal	PTFE
7 Sitz / seat	DN15-50: 1.0488/1.0571 DN65-200: 1.1138.05/1.6220
8 Packung / packing	Graphite
9 Kappe / cap	Al
10 Handrad / handwheel	

- Je nach Einsatzbereich ist eine abweichende Ausführung erforderlich
- Depending on the application range different equipment is required

DN	L	H	H1	ØHd	S	i	++
15	130	208	218	140	11	69	46
20	150	208	218	140	11	63	47
25	160	206	216	140	11	70	59
32	180	211	221	140	11	74	53
40	200	210	220	140	11	60	60
50	230	211	221	140	11	61	67
65	290	325	340	200	14	100	107
80	310	341	356	250	17	90	107
100	350	369	384	250	17	130	107
125	400	406	421	320	24	140	65
150	480	521	536	400	24	150	112
200	600	556	571	400	24	160	134

++ = Aufmaß für verlängerte Ausführung T2V.L-CO2 bei i, H, H1

++ = additional length for extended bonnet T2V.L-CO2; see i, H and H1

Konform der Richtlinie über Druckgeräte 97/23/EG
 Conforming to Pressure Equipment Directive 97/23/EG

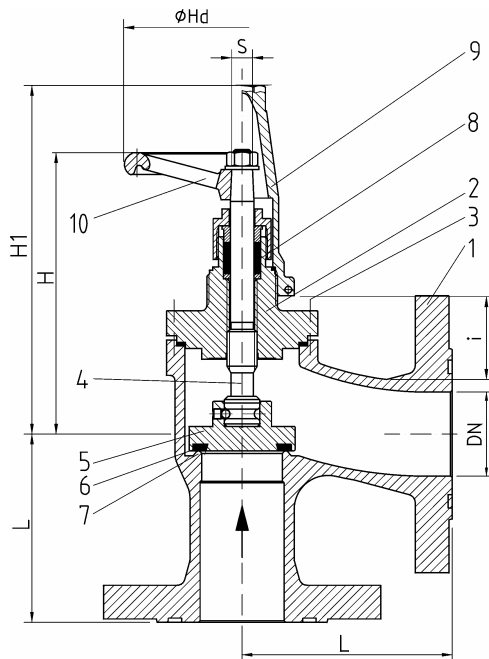
Bauhöhe H bezieht sich auf das voll geöffnete Ventil mit Handrad. Ventile mit Kappe oder Handrad. Ventil mit Rückdichtung: Neuverpacken der Stopfbuchse unter Druck möglich.

Druckprobe mit PS x 1.43 –Medium Wasser, Dichtigkeitsprobe mit PS -Medium Luft.

Total height H refers to the fully opened valve with handwheel. Valves with cap or handwheel. Valve with backseating: Packing can be repacked under pressure.

Hydraulic pressure test with PS x 1.43 –medium water, tightness test with PS -medium air.

PS = MWB = max. zulässiger Betriebsüberdruck in bar ü / max. allowable working pressure in bar gauge
 TS = MWT = Den zulässigen Betriebsüberdrücken (PS) zugeordnete zulässige Betriebstemperatur in °C /
 max. allowable working temperature in °C associated with PS



Teil / part	Material:
1 Gehäuse / body	DN15-80: 1.0488/1.0571 DN100-200: 1.1138.05/1.6220
2 Oberteil / bonnet	1.0488/1.0571
3 Schrauben / bolts	A2.70
4 Spindel / stem	2.0966.08
5 Kegel / disc	DN15-32: 1.0715 DN40-200: 1.0488
6 Kegeldichtung / disc seal	PTFE
7 Sitz / seat	DN15-80: 1.0488/1.0571 DN100-200: 1.1138.05/1.6220
8 Packung / packing	Graphite
9 Kappe / cap	Al
10 Handrad / handwheel	

- Je nach Einsatzbereich ist eine abweichende Ausführung erforderlich
- Depending on the application range different equipment is required

Konform der Richtlinie über Druckgeräte 97/23/EG
 Conforming to Pressure Equipment Directive 97/23/EG

HERL T11V-CO2 T11V.L-CO2

**Eck-
Absperrentil**

**Angle
Shut Off Valve**

Für trockenes CO2

for dry CO2

-60°C / +160 °C

DN15-32

TS/°C	-60	-40	-10	+50	+100	+160
PS/bar	13	39	52	52	36	33

DN40-200

TS/°C	-60	-50	-10	+50	+100	+160
PS/bar	39	52	52	52	36	33

Ausführung nach: / according to:
 EN 12284, EN 378, ISO 5149

Baulänge: / Length:
 EN 558 Grundreihe/table 8

Anschlüsse: / Connections:
 Flansche nach EN1092 mit Nut oder nach
 ANSI 16.5 class 150, 300 /
 Flanges acc.to EN1092 with groove or acc. to
 ANSI 16.5 class 150, 300

DN	L	H	H1	ØHd	S	i	++
15	90	201	211	140	11	61	42
20	95	199	209	140	11	56	42
25	100	194	204	140	11	58	54
32	105	190	200	140	11	48	55
40	115	195	205	140	11	46	49
50	125	200	210	140	11	45	46
65	145	289	304	250	17	71	107
80	155	296	311	250	17	103	107
100	175	311	326	250	17	86	107
125	200	345	360	320	17	111	65
150	225	461	476	400	24	81	112
200	275	481	496	400	24	89	134

DN 65-200 mit angeschweißten Flanschenden /
 DN 65-200 with welded flange ends

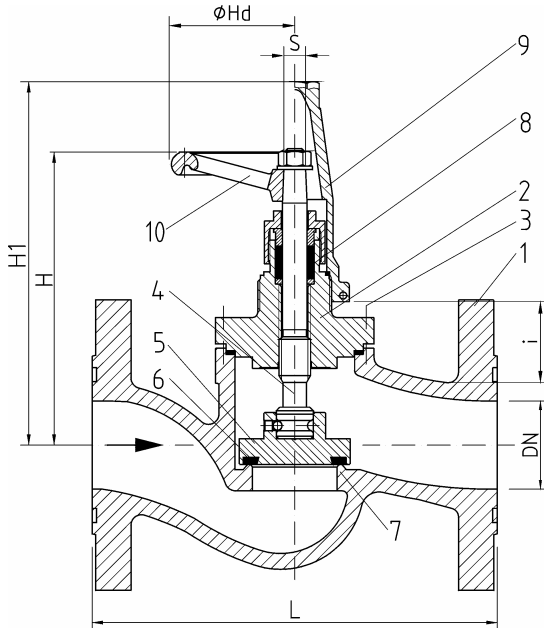
++=Aufmaß für verlängerte Ausführung **T11V.L-CO2** bei i, H, H1
 ++=additional length for extended bonnet **T11V.L-CO2**; see i, H, H1

Bauhöhe H bezieht sich auf das voll geöffnete Ventil mit Handrad. Ventile mit Kappe oder Handrad. Ventil mit Rückdichtung: Neuverpacken der Stopfbuchse unter Druck möglich.
 Druckprobe mit PS x 1.43 –Medium Wasser, Dichtigkeitsprobe mit PS -Medium Luft.

Total height H refers to the fully opened valve with handwheel. Valves with cap or handwheel. Valve with backseating: Packing can be repacked under pressure.

Hydraulic pressure test with PS x 1.43 –medium water, tightness test with PS -medium air.

PS = MWB = max. zulässiger Betriebsüberdruck in bar ü / max. allowable working pressure in bar gauge
 TS = MWT = Den zulässigen Betriebsüberdrücken (PS) zugeordnete zulässige Betriebstemperatur in °C /
 max. allowable working temperature in °C associated with PS



HERL T4V-CO2 T4V.L-CO2

**Durchgang-
Absperrentil**

**Globe
Shut Off Valve**

Für trockenes CO2

for dry CO2

-60°C / +160 °C

1/2"-4"

TS/°C	-60	-40	-10	+50	+100	+160	ANSI
PS/bar	13	39	52	52	36	33	300

6"-8"

TS/°C	-60	-50	-10	+50	+100	+160	ANSI
PS/bar	39	52	52	52	36	33	300

Ausführung nach: / according to:
 EN 12284, EN 378, ISO 5149

Baulänge: / Length:
 ASME B16.10 Class 300

Anschlüsse: / Connections:
 Flansche ANSI 16.5 class 300 /
 Flanges ANSI 16.5 class 300

Teil / part	Material:
1 Gehäuse / body	1/2"-2": 1.0488/1.0571 3"- 8": 1.1138.05/1.6220
2 Oberteil / bonnet	1.0488/1.0571
3 Schrauben / bolts	A2.70
4 Spindel / stem	2.0966.08
5 Kegel / disc	1/2"-1 1/4": 1.0715 1 1/2"-8": 1.0488/1.0571
6 Kegeldichtung / disc seal	PTFE
7 Sitz / seat	1/2"-2": 1.0488/1.0571 3"- 8": 1.1138.05/1.6220
8 Packung / packing	Graphite
9 Kappe / cap	Al
10 Handrad / handwheel	

- Je nach Einsatzbereich ist eine abweichende Ausführung erforderlich
- Depending on the application range different equipment is required

Konform der Richtlinie über Druckgeräte 97/23/EG
 Conforming to Pressure Equipment Directive 97/23/EG

ND	L	H	H1	ØHd	S	i	++
1/2"	152	208	218	140	11	69	46
3/4"	178	208	218	140	11	63	47
1"	203	206	216	140	11	70	59
1 1/2"	229	210	220	140	11	60	60
2"	267	211	221	140	11	61	67
3"	318	341	356	250	17	90	107
4"	356	369	384	250	17	130	107
6"	445	521	536	400	24	150	112
8"	559	556	571	400	24	160	134
10"	622	765	780	500	27	250	--
12"	711	785	800	500	27	250	--

++ = Aufmaß für verlängerte Ausführung T4V.L-CO2 bei i, H, H1
 ++ = additional length for extended bonnet T4V.L-CO2; see i, H and H1

Bauhöhe H bezieht sich auf das voll geöffnete Ventil mit Handrad. Ventile mit Kappe oder Handrad. Ventil mit Rückdichtung: Neuverpacken der Stopfbuchse unter Druck möglich.
 Druckprobe mit PS x 1.43 –Medium Wasser, Dichtigkeitsprobe mit PS -Medium Luft.

Total height H refers to the fully opened valve with handwheel. Valves with cap or handwheel. Valve with backseating: Packing can be repacked under pressure.
 Hydraulic pressure test with PS x 1.43 –medium water, tightness test with PS -medium air.

PS = MWB = max. zulässiger Betriebsüberdruck in bar ü / max. allowable working pressure in bar gauge
 TS = MWT = Den zulässigen Betriebsüberdrücken (PS) zugeordnete zulässige Betriebstemperatur in °C /
 max. allowable working temperature in °C associated with PS



13 CO₂ Ventile für Tankanlagen / CO₂ Valves for Storage Tank Plants

13-2 CO₂ Regelventile / CO₂ Regulating Valves

13-2.01 DIN-ISO / ASME-ANSI Schweißfassung - Butt Weld End

DN	Eck/ Angle	Durch- gang/ Globe	Mat- erial ¹	Typ / type		Seite / page
15-200		X	ST	T5F-CO2-R	T5F.L-CO2-R	13-2.01.01
15-200	X		ST	T6F-CO2-R	T6F.L-CO2-R	13-2.01.02
15-200		X	VA	T5VA.F-CO2-R	T5VA.F.L-CO2-R	13-2.01.03
15-200	X		VA	T6VA.F-CO2-R	T6VA.F.L-CO2-R	13-2.01.04

13-2.02 Socket (SW) / NPT Anschluß - Connection

DN	Eck/ Angle	Durch- gang/ Globe	Mat- erial ¹	Typ / type		Seite / page
½"- 2"		X	ST	T51F-CO2-R T52F-CO2-R T51F.L-CO2-R T52F.L-CO2-R	T51F.SW/FPT-CO2-R T52F.FPT/SW-CO2-R T51F.L.SW/FPT-CO2-R T52F.L.FPT/SW-CO2-R	13-2.02.01
½"- 2"	X		ST	T61F-CO2-R T62F-CO2-R T61F.L-CO2-R T62F.L-CO2-R	T61F.SW/FPT-CO2-R T62F.FPT/SW-CO2-R T61F.L.SW/FPT-CO2-R T62F.L.FPT/SW-CO2-R	13-2.02.02

¹ ST= kaltzäher Stahl / low temperature steel
VA= kaltzäher Edelstahl / low temperature stainless steel
GG= Gußeisen / cast iron



PARKER HANNIFIN GMBH & CO.KG
HERL REFRIGERATING SPECIALTIES
WANKELSTRASSE 40 D-50996 KÖLN
TEL.(+49) 2236-3900-0
FAX (+49) 2236-3900-39
www.herl.de e-mail: info@herl.de



13-2.03 DIN-ISO / ANSI Flanschende – Flange End

DN	Eck/ Angle	Durch- gang/ Globe	Mat- erial ¹	Typ / type	Seite / page
15-200		X	ST	T2V-CO2-R T2V.L-CO2-R	13-1.03.01
15-200	X		ST	T11V-CO2-R T11V.L-CO2-R	13-1.03.02
1/2"-8"		X	ST	T4V-CO2-R T4V.L-CO2-R	13-1.03.05

¹ ST= kaltzäher Stahl / low temperature steel
VA= kaltzäher Edelstahl / low temperature stainless steel
GG= GÜßEISEN / CAST IRON



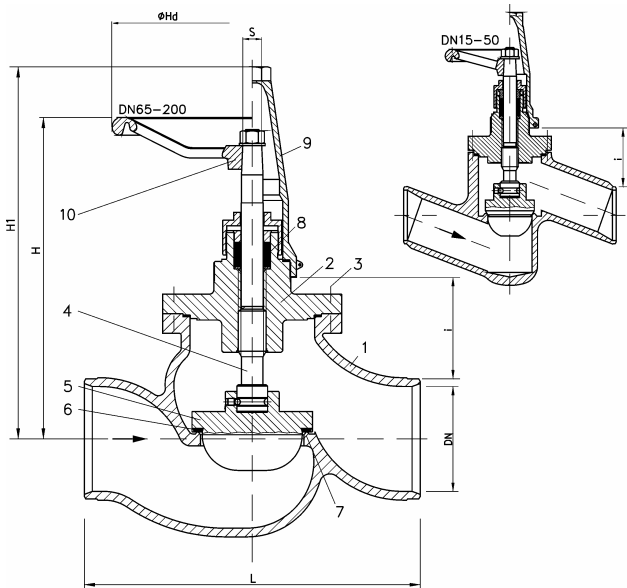
PARKER HANNIFIN GMBH & CO.KG
HERL REFRIGERATING SPECIALTIES
WANKELSTRASSE 40 D-50996 KÖLN
TEL.(+49) 2236-3900-0
FAX (+49) 2236-3900-39
www.herl.de e-mail: info@herl.de



13-2.01 DIN-ISO / ASME-ANSI Schweißfassung - Butt Weld End

DN	Eck/ Angle	Durch- gang/ Globe	Mat- erial ¹	Typ / type		Seite / page
15-200		X	ST	T5F-CO2-R	T5F.L-CO2-R	13-2.01.01
15-200	X		ST	T6F-CO2-R	T6F.L-CO2-R	13-2.01.02
15-200		X	VA	T5VA.F-CO2-R	T5VA.F.L-CO2-R	13-2.01.03
15-200	X		VA	T6VA.F-CO2-R	T6VA.F.L-CO2-R	13-2.01.04

¹ ST= kaltzäher Stahl / low temperature steel
VA= kaltzäher Edelstahl / low temperature stainless steel
GG= Gußeisen / cast iron



HERL T5F-CO2-R T5F.L-CO2-R

**Durchgang-
Regelventil**

**Globe
Regulating Valve**

Für trockenes CO₂

for dry CO₂

-60°C / +160 °C

TS/°C	-60	-40	-10	+50	+100	+160
PS/bar	13	39	52	52	36	33

Ausführung nach: / according to:
 EN 12284, EN 378, ISO 5149

Baulänge: / Length:
 DN15-32 HERL-Standard / DN 40-200 DIN3202-2

Anschlüsse: / Connections:

Anschweißenden nach DIN EN 12627 oder
 ASME-ANSI B16.25 Schedule 40,80 /
 Butt welding ends acc. to DIN EN 12627 or
 ASME-ANSI B16.25 Schedule 40,80

	Teil / part	Material:
1	Gehäuse / body	DN15-50: 1.0488/1.0571 DN65-200: 1.1138.05/1.6220
2	Oberteil / bonnet	1.0488/1.0571
3	Schrauben / bolts	A2.70
4	Spindel / stem	2.0966.08
5	Kegel / disc	1.0715 geh. hardened
6	Kegeldichtung / disc seal	DN15-100: 1.0715 geh./ hardened DN125-200: Hartblei/lead tin
7	Sitz / seat	DN15-50: 1.0488/1.0571 DN65-200: 1.1138.05/1.6220
8	Packung / packing	Graphite
9	Kappe / cap	Al
10	Handrad / handwheel	

- Je nach Einsatzbereich ist eine abweichende Ausführung erforderlich
- Depending on the application range different equipment is required

DN	L	H	H1	ØHd	S	i	++
15	110	165	175	80	8	52	25
20	110	168	178	80	8	48	25
25	130	206	216	100	11	70	46
32	140	208	218	100	11	70	46
40	200	210	220	140	11	60	60
50	230	215	225	140	11	58	60
65	290	325	340	250	17	100	107
80	310	341	356	250	17	90	107
100	350	369	384	250	17	130	107
125	400	406	421	320	17	140	65
150	480	521	536	400	24	150	112
200	600	556	571	400	24	160	134

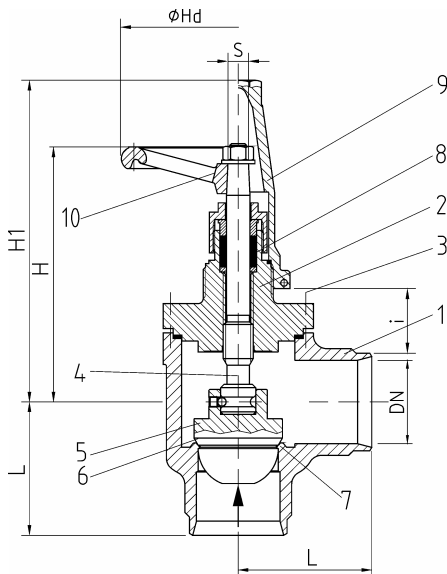
Konform der Richtlinie über Druckgeräte 97/23/EG
 Conforming to Pressure Equipment Directive 97/23/EG

++ = Aufmaß für verlängerte Ausführ. **T5F.L-CO2-R** bei i, H, H1
 ++ = additional length for extended bonnet **T5F.L-CO2-R**; see i, H and H1

Bauhöhe H bezieht sich auf das voll geöffnete Ventil mit Handrad. Ventile mit Kappe oder Handrad. Ventil mit Rückdichtung: Neuverpacken der Stopfbuchse unter Druck möglich.
 Druckprobe mit PS x 1.43 –Medium Wasser, Dichtigkeitsprobe mit PS -Medium Luft.

Total height H refers to the fully opened valve with handwheel. Valves with cap or handwheel. Valve with backseating: Packing can be repacked under pressure.
 Hydraulic pressure test with PS x 1.43 –medium water, tightness test with PS -medium air.

PS = MWB = max. zulässiger Betriebsüberdruck in bar ü / max. allowable working pressure in bar gauge
 TS = MWT = Den zulässigen Betriebsüberdrücken (PS) zugeordnete zulässige Betriebstemperatur in °C /
 max. allowable working temperature in °C associated with PS



HERL T6F-CO2-R T6F.L-CO2-R

**Eck-
Regelventil**

**Angle
Regulating Valve**

Für trockenes CO₂

for dry CO₂

-60°C / +160 °C

TS/°C	-60	-40	-10	+50	+100	+160
PS/bar	13	39	52	52	36	33

Ausführung nach: / according to:
 EN 12284, EN 378, ISO 5149

Baulänge: / Length:
 DN15-200 HERL-Standard

Anschlüsse: / Connections:

Anschweißenden nach DIN EN 12627 oder
 ASME-ANSI B16.25 Schedule 40,80 /
 Butt welding ends acc. to DIN EN 12627 or
 ASME-ANSI B16.25 Schedule 40,80

Teil / part	Material:
1 Gehäuse / body	DN15-80: 1.0488/1.0571 DN100-200: 1.1138.05/1.6220
2 Oberteil / bonnet	1.0488/1.0571
3 Schrauben / bolts	A2.70
4 Spindel / stem	2.0966.08
5 Kegel / disc	1.0715 geh. / hardened
6 Kegeldichtung / disc seal	DN15-100: 1.0715 geh./hardened DN125-200: Hartblei/lead tin
7 Sitz / seat	DN15-80: 1.0488/1.0571 DN100-200: 1.1138.05/1.6220
8 Packung / packing	Graphite
9 Kappe / cap	Al
10 Handrad / handwheel	

- Je nach Einsatzbereich ist eine abweichende Ausführung erforderlich
- Depending on the application range different equipment is required

DN	L	H	H1	ØHd	S	i	++
15	40	142	152	80	8	37	25
20	45	143	153	80	8	35	25
25	55	189	199	100	11	50	46
32	60	190	200	100	11	45	46
40	70	184	194	140	11	35	60
50	80	185	195	140	11	30	60
65	95	289	304	250	17	65	107
80	100	296	311	250	17	60	107
100	105	311	326	250	17	65	107
125	146	345	360	320	17	80	65
150	163	461	476	400	24	85	112
200	193	481	496	400	24	75	134

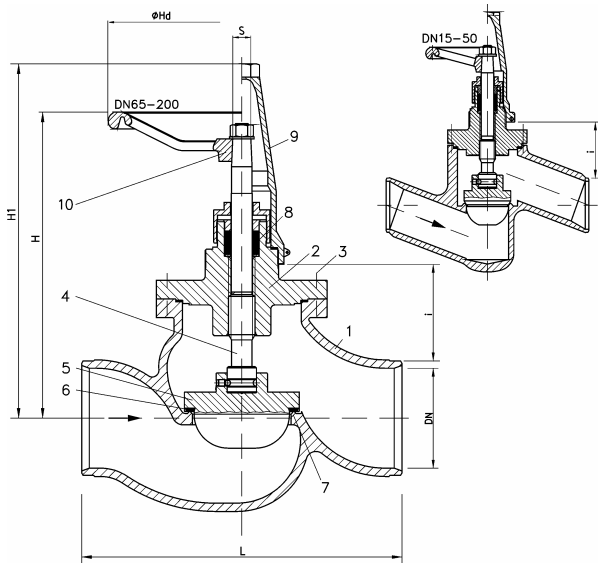
Konform der Richtlinie über Druckgeräte 97/23/EG
 Conforming to Pressure Equipment Directive 97/23/EG

++ = Aufmaß für verlängerte Ausführung. **T6F.L-CO2-R** bei i, H, H1
 ++ = additional length for extended bonnet **T6F.L-CO2-R**; see i, H and H1

Bauhöhe H bezieht sich auf das voll geöffnete Ventil mit Handrad. Ventile mit Kappe oder Handrad. Ventil mit Rückdichtung: Neuverpacken der Stopfbuchse unter Druck möglich.
 Druckprobe mit PS x 1.43 –Medium Wasser, Dichtigkeitsprobe mit PS -Medium Luft.

Total height H refers to the fully opened valve with handwheel. Valves with cap or handwheel. Valve with backseating: Packing can be repacked under pressure.
 Hydraulic pressure test with PS x 1.43 –medium water, tightness test with PS -medium air.

PS = MWB = max. zulässiger Betriebsüberdruck in bar ü / max. allowable working pressure in bar gauge
 TS = MWT = Den zulässigen Betriebsüberdrücken (PS) zugeordnete zulässige Betriebstemperatur in °C /
 max. allowable working temperature in °C associated with PS



HERL T5VA.F-CO2-R T5VA.F.L-CO2-R

**Durchgang-
Regelventil**

**Globe
Regulating Valve**

Für trockenes CO₂

for dry CO₂

-60°C / +160 °C

TS/°C	-60	-50	-10	+50	+100	+160
PS/bar	13	39	52	52	36	33

Ausführung nach: / according to:
 EN 12284, EN 378, ISO 5149

Baulänge: / Length:
 DN15-32 HERL-Standard / DN 40-200 DIN3202-2

Anschlüsse: / Connections:
 Anschweißenden nach DIN EN 12627 oder
 ASME-ANSI B16.25 Schedule 40,80 /
 Butt welding ends acc. to DIN EN 12627 or
 ASME-ANSI B16.25 Schedule 40,80

Teil / part	Material:
1 Gehäuse / body	DN15-50: 1.4301/1.4404 DN65-200: 1.4408
2 Oberteil / bonnet	1.4301/1.4404
3 Schrauben / bolts	A2.70
4 Spindel / stem	2.0966.08
5 Kegel / disc	1.0715 geh. / hardened
6 Kegeldichtung / disc seal	DN15-100: 1.0715 geh. / hardened DN125-200: Hartblei/lead tin
7 Sitz / seat	DN15-50: 1.4301/1.4404 DN65-200: 1.4408
8 Packung / packing	Graphite
9 Kappe / cap	Al
10 Handrad / handwheel	

- Je nach Einsatzbereich ist eine abweichende Ausführung erforderlich
- Depending on the application range different equipment is required

Konform der Richtlinie über Druckgeräte 97/23/EG
 Conforming to Pressure Equipment Directive 97/23/EG

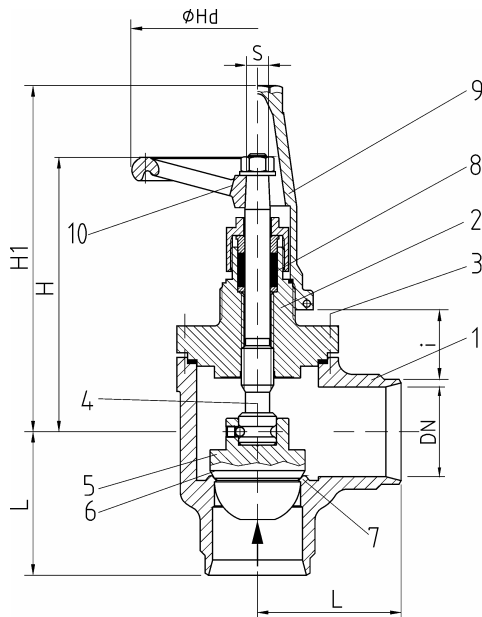
DN	L	H	H1	ØHd	S	i	++
15	110	165	175	80	8	52	25
20	110	168	178	80	8	48	25
25	130	206	216	100	11	70	46
32	140	208	218	100	11	70	46
40	200	210	220	140	11	60	60
50	230	215	225	140	11	58	60
65	290	325	340	250	17	100	107
80	310	341	356	250	17	90	107
100	350	369	384	250	17	130	107
125	400	406	421	320	17	140	---
150	480	521	536	400	24	150	---
200	600	556	571	400	24	160	---

++ = Aufmaß für verlängerte Ausführung **T5VA.F.L-CO2-R** bei i, H, H1
 ++ = additional length for extended bonnet **T5VA.F.L-CO2-R**; see i, H, H1

Bauhöhe H bezieht sich auf das voll geöffnete Ventil mit Handrad. Ventile mit Kappe oder Handrad. Ventil mit Rückdichtung: Neuverpacken der Stopfbuchse unter Druck möglich.
 Druckprobe mit PS x 1.43 –Medium Wasser, Dichtigkeitsprobe mit PS -Medium Luft.

Total height H refers to the fully opened valve with handwheel. Valves with cap or handwheel. Valve with backseating: Packing can be repacked under pressure.
 Hydraulic pressure test with PS x 1.43 –medium water, tightness test with PS -medium air.

PS = MWB = max. zulässiger Betriebsüberdruck in bar ü / max. allowable working pressure in bar gauge
 TS = MWT = Den zulässigen Betriebsüberdrücken (PS) zugeordnete zulässige Betriebstemperatur in °C /
 max. allowable working temperature in °C associated with PS



HERL T6VA.F-CO2-R T6VA.F.L-CO2-R

Eck-Regelventil **Angle Regulating Valve**

Für trockenes CO₂ for dry CO₂

-60°C / +160 °C

TS/°C	-60	-50	-10	+50	+100	+160
PS/bar	13	39	52	52	36	33

Ausführung nach: / according to:
 EN 12284, EN 378, ISO 5149

Baulänge: / Length:
 DN15-200 HERL-Standard

Anschlüsse: / Connections:
 Anschweißenden nach DIN EN 12627 oder ASME-ANSI B16.25 Schedule 40,80 /
 Butt welding ends acc. to DIN EN 12627 or ASME-ANSI B16.25 Schedule 40,80

	Teil / part	Material:
1	Gehäuse / body	DN15-80: 1.4301/1.4404 DN100-200: 1.4408
2	Oberteil / bonnet	1.4301/1.4404
3	Schrauben / bolts	A2.70
4	Spindel / stem	2.0966.08
5	Kegel / disc	1.0715 geh. / hardened
6	Kegeldichtung / disc seal	DN15-100: 1.0715 geh./hardened DN125-200: Hartblei/lead tin
7	Sitz / seat	DN15-80: 1.4301/1.4404 DN100-200: 1.4408
8	Packung / packing	Graphite
9	Kappe / cap	Al
10	Handrad / handwheel	

- Je nach Einsatzbereich ist eine abweichende Ausführung erforderlich
- Depending on the application range different equipment is required

Konform der Richtlinie über Druckgeräte 97/23/EG
 Conforming to Pressure Equipment Directive 97/23/EG

DN	L	H	H1	ØHd	S	i	++
15	40	142	152	80	8	37	25
20	45	143	153	80	8	35	25
25	55	189	199	100	11	50	46
32	60	190	200	100	11	45	46
40	70	184	194	140	11	35	60
50	80	185	195	140	11	30	60
65	95	289	304	250	17	65	107
80	100	296	311	250	17	60	107
100	105	311	326	250	17	65	107
125	146	345	360	320	17	80	--
150	163	461	476	400	24	85	--
200	193	481	496	400	24	75	--

++ = Aufmaß für verlängerte Ausführung **T6VA.F.L-CO2-R** bei i, H, H1

++ = additional length for extended bonnet **T6VA.F.L-CO2-R**; see i, H, H1

Bauhöhe H bezieht sich auf das voll geöffnete Ventil mit Handrad. Ventile mit Kappe oder Handrad. Ventil mit Rückdichtung: Neuverpacken der Stopfbuchse unter Druck möglich.
 Druckprobe mit PS x 1.43 –Medium Wasser, Dichtigkeitsprobe mit PS -Medium Luft.

Total height H refers to the fully opened valve with handwheel. Valves with cap or handwheel. Valve with backseating: Packing can be repacked under pressure.

Hydraulic pressure test with PS x 1.43 –medium water, tightness test with PS -medium air.

PS = MWB = max. zulässiger Betriebsüberdruck in bar ü / max. allowable working pressure in bar gauge

TS = MWT = Den zulässigen Betriebsüberdrücken (PS) zugeordnete zulässige Betriebstemperatur in °C /
 max. allowable working temperature in °C associated with PS

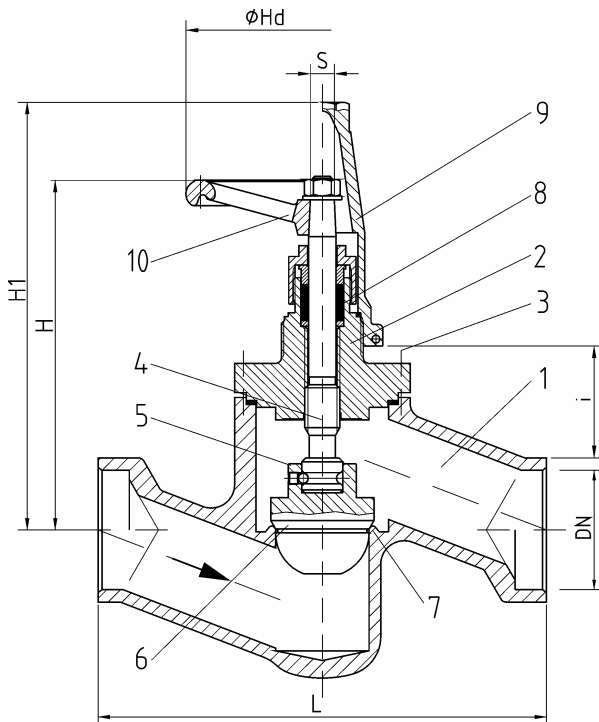


PARKER HANNIFIN GMBH & CO.KG
HERL REFRIGERATING SPECIALTIES
WANKELSTRASSE 40 D-50996 KÖLN
TEL.(+49) 2236-3900-0
FAX (+49) 2236-3900-39
www.herl.de e-mail: info@herl.de



13-2.02 Socket (SW) / NPT Anschluß - Connection

DN	Eck/ Angle	Durch- gang/ Globe	Mat- erial ¹	Typ / type		Seite / page
1/2"- 2"		X	ST	T51F-CO2-R T52F-CO2-R T51F.L-CO2-R T52F.L-CO2-R	T51F.SW/FPT-CO2-R T52F.FPT/SW-CO2-R T51F.L.SW/FPT-CO2-R T52F.L.FPT/SW-CO2-R	13-2.02.01
1/2"- 2"	X		ST	T61F-CO2-R T62F-CO2-R T61F.L-CO2-R T62F.L-CO2-R	T61F.SW/FPT-CO2-R T62F.FPT/SW-CO2-R T61F.L.SW/FPT-CO2-R T62F.L.FPT/SW-CO2-R	13-2.02.02



HERL T51F-CO2-R T52F-CO2-R

Durchgangs-Regelventil **Globe Regulating Valve**

Für trockenes CO2 for dry CO2

-60°C / +160 °C

TS/°C	-60	-40	-10	+50	+100	+160
PS/bar	13	39	52	52	36	33

Ausführung nach: / according to:
 EN 12284, EN 378, ISO 5149

Baulänge: / Length:
 HERL-Standard

Anschlüsse: / Connections:

TYP	INCH	Eintritt / Inlet	Austritt / Outlet
T51F-CO2-R	1/2"-2"	Muffen-Schweißenden nach ANSI B16.11 / socket welding ends acc. to ANSI B16.11	Muffen-Schweißenden nach ANSI B16.11 / socket welding ends acc. to ANSI B16.11
T52F-CO2-R	1/2"-1 1/4"	Gewindeanschluß / Thread FPT acc.to ANSI B1.20.1	Gewindeanschluß / Thread FPT acc.to ANSI B1.20.1
T51F-SW/FPT-CO2-R	1/2"-1 1/4"	Muffen-Schweißenden nach ANSI B16.11 / socket welding ends acc. to ANSI B16.11	Gewindeanschluß / Thread FPT acc.to ANSI B1.20.1
T52F-FPT/SW-CO2-R	1/2"-1 1/4"	Gewindeanschluß / Thread FPT acc.to ANSI B1.20.1	Muffen-Schweißenden nach ANSI B16.11 / socket welding ends acc. to ANSI B16.11

Teil / part	Material:
1 Gehäuse / body	1.0488/1.0571
2 Oberteil / bonnet	
3 Schrauben / bolts	A2.70
4 Spindel / stem	2.0966.08
5 Kegel / disc	1.0715 geh. / hardened
6 Kegeldichtung / disc seal	1.0715geh. / hardened
7 Sitz / seat	1.0488/1.0571
8 Packung / packing	Graphite
9 Kappe / cap	Al
10 Handrad / handwheel	

- Je nach Einsatzbereich ist eine abweichende Ausführung erforderlich
- Depending on the application range different equipment is required

Konform der Richtlinie über Druckgeräte 97/23/EG
 Conforming to Pressure Equipment Directive 97/23/EG

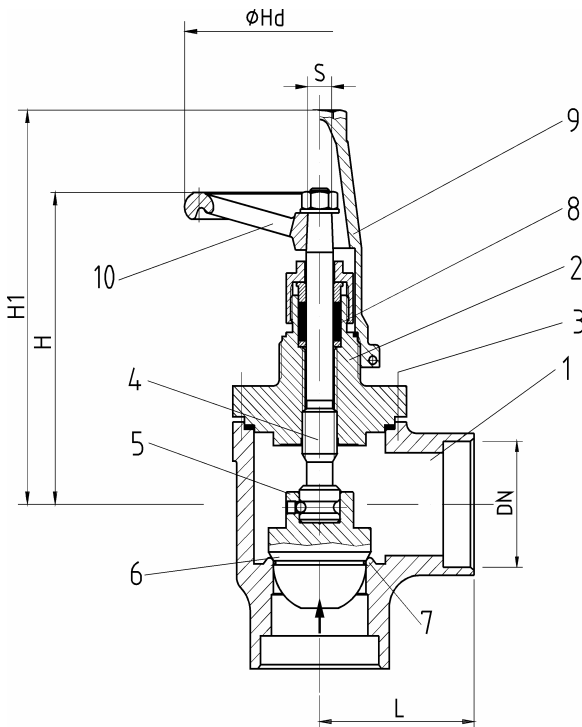
INCH	L	H	H1	ØHd	S	i	++
1/2	130	190	200	80	8	52	25
3/4	130	193	203	80	8	48	25
1	150	252	262	100	11	70	46
1 1/4	160	254	264	100	11	70	46
1 1/2	200	270	280	140	11	60	60
2	230	275	285	140	11	58	60

++ =Aufmaß für verlängerte Ausführung T51F.LCO2-R bei i,H,H1
 ++ =additional length for extended bonnet T51F.L-CO2-R;see i, H, H1

Bauhöhe H bezieht sich auf das voll geöffnete Ventil mit Handrad. Ventile mit Kappe oder Handrad. Ventil mit Rückdichtung: Neuverpacken der Stopfbuchse unter Druck möglich.
 Druckprobe mit PS x 1.43 –Medium Wasser, Dichtigkeitsprobe mit PS -Medium Luft.

Total height H refers to the fully opened valve with handwheel. Valves with cap or handwheel. Valve with backseating: Packing can be repacked under pressure.
 Hydraulic pressure test with PS x 1.43 –medium water, tightness test with PS -medium air.

PS = MWB = max. zulässiger Betriebsüberdruck in bar ü / max. allowable working pressure in bar gauge
 TS = MWT = Den zulässigen Betriebsüberdrücken (PS) zugeordnete zulässige Betriebstemperatur in °C / max. allowable working temperature in °C associated with PS



Teil / part	Material:
1 Gehäuse / body	1.0488/1.0571
2 Oberteil / bonnet	
3 Schrauben / bolts	A2.70
4 Spindel / stem	2.0966.08
5 Kegel / disc	1.0715 geh. / hardened
6 Kegeldichtung / disc seal	1.0715geh. / hardened
7 Sitz / seat	1.0488/1.0571
8 Packung / packing	Graphite
9 Kappe / cap	Al
10 Handrad / handwheel	

- Je nach Einsatzbereich ist eine abweichende Ausführung erforderlich
- Depending on the application range different equipment is required

Konform der Richtlinie über Druckgeräte 97/23/EG
 Conforming to Pressure Equipment Directive 97/23/EG

HERL T61F-CO2-R T62F-CO2-R

**Eck-
Regelventil**

**Angle
Regulating Valve**

Für trockenes CO2

for dry CO2

-60°C / +160 °C

TS/°C	-60	-40	-10	+50	+100	+160
PS/bar	13	39	52	52	36	33

Ausführung nach: / according to:
 EN 12284, EN 378, ISO 5149

Baulänge: / Length:
 HERL-Standard

Anschlüsse: / Connections:

TYP	INCH	Eintritt / Inlet	Austritt / Outlet
T61F-CO2-R	½"-2"	Muffen-Schweißenden nach ANSI B16.11 / socket welding ends acc. to ANSI B16.11	Muffen-Schweißenden nach ANSI B16.11 / socket welding ends acc. to ANSI B16.11
T62F-CO2-R	½"-1 ¼"	Gewindeanschluß / Thread FPT acc.to ANSI B1.20.1	Gewindeanschluß / Thread FPT acc.to ANSI B1.20.1
T61F-SW/FPT-CO2-R	½"-1 ¼"	Muffen-Schweißenden nach ANSI B16.11 / socket welding ends acc. to ANSI B16.11	Gewindeanschluß / Thread FPT acc.to ANSI B1.20.1
T62F-FPT/SW-CO2-R	½"-1 ¼"	Gewindeanschluß / Thread FPT acc.to ANSI B1.20.1	Muffen-Schweißenden nach ANSI B16.11 / socket welding ends acc. to ANSI B16.11

inch	L	H	H1	ØHd	S	i	++
1/2	40	142	152	80	8	37	25
3/4	45	143	153	80	8	35	25
1	55	189	199	100	11	50	46
1 1/4	60	190	200	100	11	45	46
1 1/2	70	183	194	140	11	35	60
2	80	185	195	140	11	30	60

++ =Aufmaß für verlängerte Ausführung T61F.L-CO2-R bei i,H,H1
 ++ =additional length for extended bonnet T61F.L-CO2-R; see i,H,H1

Bauhöhe H bezieht sich auf das voll geöffnete Ventil mit Handrad. Ventile mit Kappe oder Handrad. Ventil mit Rückdichtung: Neuverpacken der Stopfbuchse unter Druck möglich.

Druckprobe mit PS x 1.43 –Medium Wasser, Dichtigkeitsprobe mit PS -Medium Luft.

Total height H refers to the fully opened valve with handwheel. Valves with cap or handwheel. Valve with backseating: Packing can be repacked under pressure.

Hydraulic pressure test with PS x 1.43 –medium water, tightness test with PS -medium air.

PS = MWB = max. zulässiger Betriebsüberdruck in bar ü / max. allowable working pressure in bar gauge

TS = MWT = Den zulässigen Betriebsüberdrücken (PS) zugeordnete zulässige Betriebstemperatur in °C / max. allowable working temperature in °C associated with PS

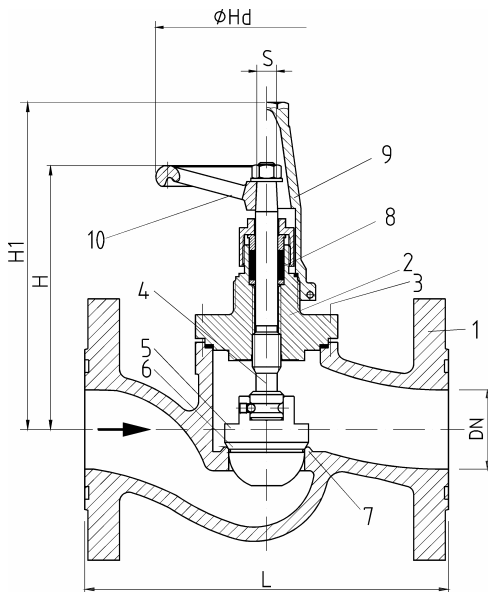


PARKER HANNIFIN GMBH & CO.KG
HERL REFRIGERATING SPECIALTIES
WANKELSTRASSE 40 D-50996 KÖLN
TEL.(+49) 2236-3900-0
FAX (+49) 2236-3900-39
www.herl.de e-mail: info@herl.de



13-2.03 DIN-ISO / ANSI Flanschende – Flange End

DN	Eck/ Angle	Durch- gang/ Globe	Mat- erial ¹	Typ / type	Seite / page
15-200		X	ST	T2V-CO2-R T2V.L-CO2-R	13-2.03.01
15-200	X		ST	T11V-CO2-R T11V.L-CO2-R	13-2.03.02
1/2"-8"		X	ST	T4V-CO2-R T4V.L-CO2-R	13-2.03.05



HERL T2V-CO2-R T2V.L-CO2-R

Durchgang-Regelventil **Globe Regulating Valve**

Für trockenes CO₂ for dry CO₂

-60°C / +160 °C

TS/°C	-60	-40	-10	+50	+100	+160
PS/bar	13	39	52	52	36	33

Ausführung nach: / according to:
 EN 12284, EN 378, ISO 5149

Baulänge: / Length:
 EN 558 Grundreihe1 / table1

Anschlüsse: / Connections:
 Flansche nach EN1092 mit Nut oder nach ANSI 16.5 class 150 /
 Flanges acc.to EN1092 with groove or acc. to ANSI 16.5 class 150

	Teil / part	Material:
1	Gehäuse / body	DN15-50: 1.0488/1.0571 DN65-200: 1.1138.05/1.6220
2	Oberteil / bonnet	1.0488/1.0571
3	Schrauben / bolts	A2.70
4	Spindel / stem	2.0966.08
5	Kegel / disc	1.0715 geh. / hardened
6	Kegeldichtung / disc seal	DN15...100: 1.0715 geh. / hardened DN125...200: Hartblei / lead tin
7	Sitz / seat	DN15-50: 1.0488/1.0571 DN65-200: 1.1138.05/1.6220
8	Packung / packing	Graphite
9	Kappe / cap	Al
10	Handrad / handwheel	

DN	L	H	H1	ØHd	S	i	++
15	130	208	218	140	11	69	46
20	150	208	218	140	11	63	47
25	160	206	216	140	11	70	59
32	180	211	221	140	11	74	53
40	200	210	220	140	11	60	60
50	230	211	221	140	11	61	67
65	290	325	340	200	14	100	107
80	310	341	356	250	17	90	107
100	350	369	384	250	17	130	107
125	400	406	421	320	24	140	65
150	480	521	536	400	24	150	112
200	600	556	571	400	24	160	134

- Je nach Einsatzbereich ist eine abweichende Ausführung erforderlich
- Depending on the application range different equipment is required

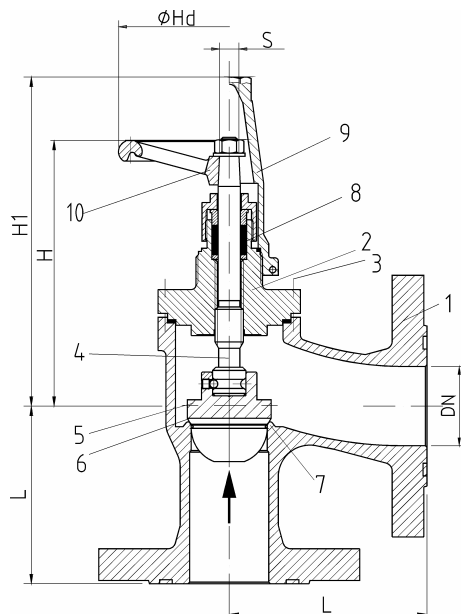
++ = Aufmaß für verlängerte Ausführung **T2V.L-CO2-R** bei i, H, H1
 ++ = additional length for extended bonnet **T2V.L-CO2-R**; see i, H H1

Konform der Richtlinie über Druckgeräte 97/23/EG
 Conforming to Pressure Equipment Directive 97/23/EG

Bauhöhe H bezieht sich auf das voll geöffnete Ventil mit Handrad. Ventile mit Kappe oder Handrad. Ventil mit Rückdichtung: Neuverpacken der Stopfbuchse unter Druck möglich. Druckprobe mit PS x 1.43 –Medium Wasser, Dichtigkeitsprobe mit PS -Medium Luft.

Total height H refers to the fully opened valve with handwheel. Valves with cap or handwheel. Valve with backseating: Packing can be repacked under pressure. Hydraulic pressure test with PS x 1.43 –medium water, tightness test with PS -medium air.

PS = MWB = max. zulässiger Betriebsüberdruck in bar ü / max. allowable working pressure in bar gauge
 TS = MWT = Den zulässigen Betriebsüberdrücken (PS) zugeordnete zulässige Betriebstemperatur in °C /
 max. allowable working temperature in °C associated with PS



	Teil / part	Material:
1	Gehäuse / body	DN15-80: 1.0488/1.0571 DN100-200: 1.1138.05/1.6220
2	Oberteil / bonnet	1.0488/1.0571
3	Schrauben / bolts	A2.70
4	Spindel / stem	2.0966.08
5	Kegel / disc	1.0715 geh. / hardened
6	Kegeldichtung / disc seal	DN15...100:1.0715 geh. / hardened DN125...200: Hartblei / lead tin
7	Sitz / seat	DN15-80: 1.0488(1.0571 DN100-200: 1.1138.05/1.6220
8	Packung / packing	Graphite
9	Kappe / cap	
10	Handrad / handwheel	Al

- Je nach Einsatzbereich ist eine abweichende Ausführung erforderlich
- Depending on the application range different equipment is required

Konform der Richtlinie über Druckgeräte 97/23/EG
 Conforming to Pressure Equipment Directive 97/23/EG

HERL T11V-CO2-R T11V.L-CO2-R

Eck-Regelventil **Angle Regulating Valve**

Für trockenes CO2 for dry CO2

-60°C / +160 °C

TS/°C	-60	-40	-10	+50	+100	+160
PS/bar	13	39	52	52	36	33

Ausführung nach: / according to:
 EN 12284, EN 378, ISO 5149

Baulänge: / Length:
 EN 558 Grundreihe 8 / table 8

Anschlüsse: / Connections:
 Flansche nach EN1092 mit Nut oder nach ANSI 16.5 class 150, 300 /
 Flanges acc.to EN1092 with groove or acc. to ANSI 16.5 class 150, 300

DN	L	H	H1	ØHd	S	i	++
15	90	201	211	140	11	61	42
20	95	199	209	140	11	56	42
25	100	194	204	140	11	58	54
32	105	190	200	140	11	48	55
40	115	195	205	140	11	46	49
50	125	200	210	140	11	45	46
65	145	289	304	250	17	71	107
80	155	296	311	250	17	103	107
100	175	311	326	250	17	86	107
125	200	345	360	320	17	111	65
150	225	461	476	400	24	81	112
200	275	481	496	400	24	89	134

DN 65-200 mit angeschweißten Flanschen: L abweichend!
 DN 65-200 with welded flange ends: Different L-sizes!

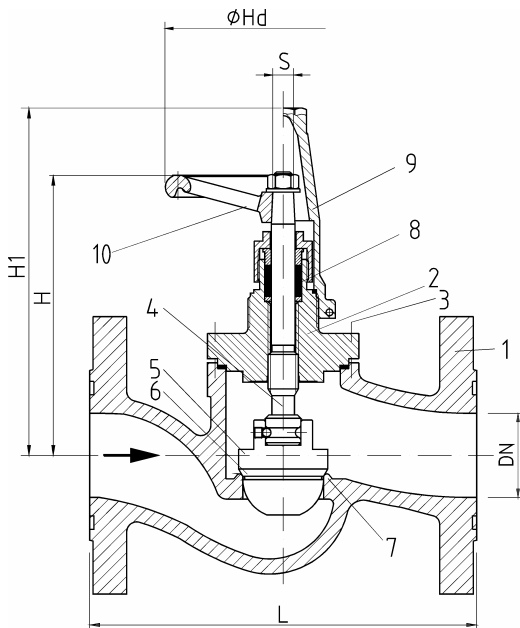
++ = Aufmaß für verlängerte Ausführ. **T11V.L.CO2-R** bei i, H, H1
 ++ = additional length for extended bonnet **T11V.L.CO2-R**;
 see i, H, H1

Materialverfügbarkeit bitte erfragen!
Please enquire material-availability!

Bauhöhe H bezieht sich auf das voll geöffnete Ventil mit Handrad. Ventile mit Kappe oder Handrad. Ventil mit Rückdichtung: Neuverpacken der Stopfbuchse unter Druck möglich. Druckprobe mit PS x 1.43 –Medium Wasser, Dichtigkeitsprobe mit PS -Medium Luft.

Total height H refers to the fully opened valve with handwheel. Valves with cap or handwheel. Valve with backseating: Packing can be repacked under pressure. Hydraulic pressure test with PS x 1.43 –medium water, tightness test with PS -medium air.

PS = MWB = max. zulässiger Betriebsüberdruck in bar ü / max. allowable working pressure in bar gauge
 TS = MWT = Den zulässigen Betriebsüberdrücken (PS) zugeordnete zulässige Betriebstemperatur in °C /
 max. allowable working temperature in °C associated with PS



HERL T4V-CO2-R T4V.L-CO2-R

**Durchgang-
Regelventil**

**Globe
Regulating Valve**

Für trockenes CO₂

for dry CO₂

-60°C / +160 °C

TS/°C	-60	-40	-10	+50	+100	+160	ANSI
PS/bar	13	39	52	52	36	33	300

Ausführung nach: / according to:
 EN 12284, EN 378, ISO 5149

Baulänge: / Length:
 ASME B16.10 Class 300

Anschlüsse: / Connections:
 Flansche ANSI 16.5 class 300 /
 Flanges ANSI 16.5 class 300

Teil / part	Material:
1 Gehäuse / body	½"-2": 1.0488/1.0571 3"- 8": 1.1138.05/1.6220
2 Oberteil / bonnet	1.0488/1.0571
3 Schrauben / bolts	A2.70
4 Spindel / stem	2.0966.08
5 Kegel / disc	1.0715 geh. / hardened
6 Kegeldichtung / disc seal	½"...4": 1.0715 geh. / hardened 5"...8": Hartblei / lead tin
7 Sitz / seat	½"-2": 1.0488/1.0571 3"- 8": 1.1138.05/1.6220
8 Packung / packing	Graphite
9 Kappe / cap	Al
10 Handrad / handwheel	

- Je nach Einsatzbereich ist eine abweichende Ausführung erforderlich
- Depending on the application range different equipment is required

Konform der Richtlinie über Druckgeräte 97/23/EG
 Conforming to Pressure Equipment Directive 97/23/EG

ND	L	H	H1	ØHd	S	i	++
½"	152	208	218	140	11	69	46
¾"	178	208	218	140	11	63	47
1"	203	206	216	140	11	70	59
1 ½"	229	210	220	140	11	60	60
2"	267	211	221	140	11	61	67
3"	318	341	356	250	17	90	107
4"	356	369	384	250	17	130	107
6"	445	521	536	400	24	150	112
8"	559	556	571	400	24	160	134

++ = Aufmaß für verlängerte Ausführung **T4V.L-CO2-R** bei i, H, H1
 ++ = additional length for extended bonnet **T4V.L-CO2-R**; see i, H and H1

Bauhöhe H bezieht sich auf das voll geöffnete Ventil mit Handrad. Ventile mit Kappe oder Handrad. Ventil mit Rückdichtung: Neuverpacken der Stopfbuchse unter Druck möglich.
 Druckprobe mit PS x 1.43 –Medium Wasser, Dichtigkeitsprobe mit PS -Medium Luft.

Total height H refers to the fully opened valve with handwheel. Valves with cap or handwheel. Valve with backseating: Packing can be repacked under pressure.
 Hydraulic pressure test with PS x 1.43 –medium water, tightness test with PS -medium air.

PS = MWB = max. zulässiger Betriebsüberdruck in bar ü / max. allowable working pressure in bar gauge
 TS = MWT = Den zulässigen Betriebsüberdrücken (PS) zugeordnete zulässige Betriebstemperatur in °C /
 max. allowable working temperature in °C associated with PS



14 Schaugläser, Schwimmerschalter, Flansche / Sight Glasses, Float Switches, Flanges

14.01 Schaugläser / Sight Glasses

DN	Sichtverlängerung/ Optical Extension		Material ¹	Typ / type	Seite / page
	yes	no			
15-80		X	VA	T111	14.01.01

14.02 Schwimmerschalter / Float Switches

DN	Schweißende / Butt Weld Connection		Material ¹	Typ / type	Seite / page
	yes	no			
20	X		ST / VA	LL LLC LLA LLAC	14.02.01

14.03 Flansche / Flanges

DN	Schweißende / Butt Weld Connection		Material ¹	Typ / type	Seite / page
	yes	no			
10-100	X		ST	WN- FLANGE	14.03.01

1 ST= kaltzäher Stahl / low temperature steel
VA= kaltzäher Edelstahl / low temperature stainless steel



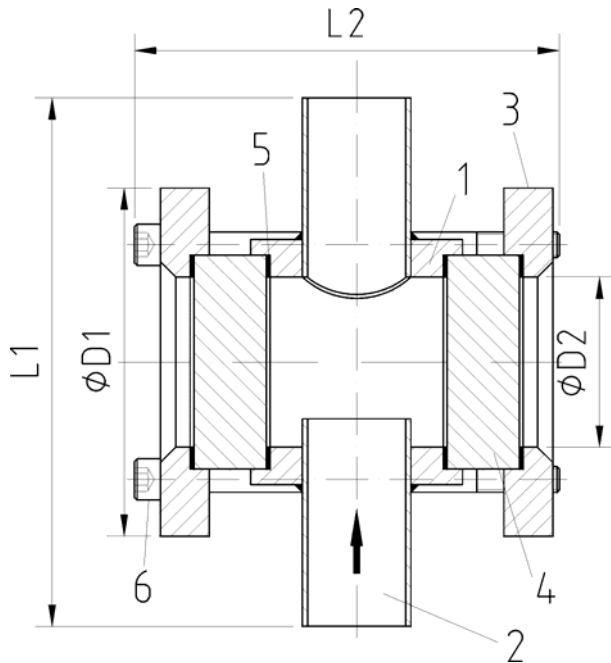
PARKER HANNIFIN GMBH & CO.KG
HERL REFRIGERATING SPECIALTIES
WANKELSTRASSE 40 D-50996 KÖLN
TEL.(+49) 2236-3900-0
FAX (+49) 2236-3900-39
www.herl.de e-mail: info@herl.de



14.01 Schaugläser / Sight Glasses

DN	Sichtverlängerung/ Optical Extension		Material ¹	Typ / type	Seite / page
	yes	no			
15-80		X	VA	T111	14.01.01

1 ST= kaltzäher Stahl / low temperature steel
VA= kaltzäher Edelstahl / low temperature stainless steel



HERL-T111

Schauglas

Sight glass

für Kältemittel nach
 EN 378-1 (Anhang E)
 und Kältsolen

for refrigerants acc.to
 EN 378-1(annex E)
 and for brines

-60°C / +160 °C

TS/°C	-60	-50	-10	+50	+100	+160	PN
PS/bar	18	25	25	25	18	15	25

Ausführung nach: / According to:
 EN 12284, (DIN 3158), EN 378, ISO 5149

Baulänge: / Length:
 HERL-Standard

Anschlüsse: / Connections:
 Anschweißenden nach DIN 3239/
 Butt welding ends acc. to DIN 3239

DN	L1	L2	ØD1	ØD2
15	180	90	90	36
20	200	90	90	36
25	200	110	100	40
32	200	142	135	63
40	200	142	135	63
50	220	172	160	80
65	290	216	180	106
80	290	216	180	106

Teil / part	Material:
1 Gehäuse / body	1.4541
2 Rohr / pipe	1.4541
3 Flansch / flange	1.4541
4 Schauglas / sight glass	Borosilikat
5 Dichtung / gasket	Centellen-NP WS
6 Schrauben / bolts	A 2.70

Konform der Richtlinie über Druckgeräte 97/23/EG
 Conforming to Pressure Equipment Directive 97/23/EG

PS = MWB = max. zulässiger Betriebsüberdruck in bar ü / max. permissible working pressure in bar gauge
 TS = MWT = Den zulässigen Betriebsüberdrücken (PS) zugeordnete zulässige Betriebstemperatur in °C /
 max. permissible working temperature in °C associated with PS

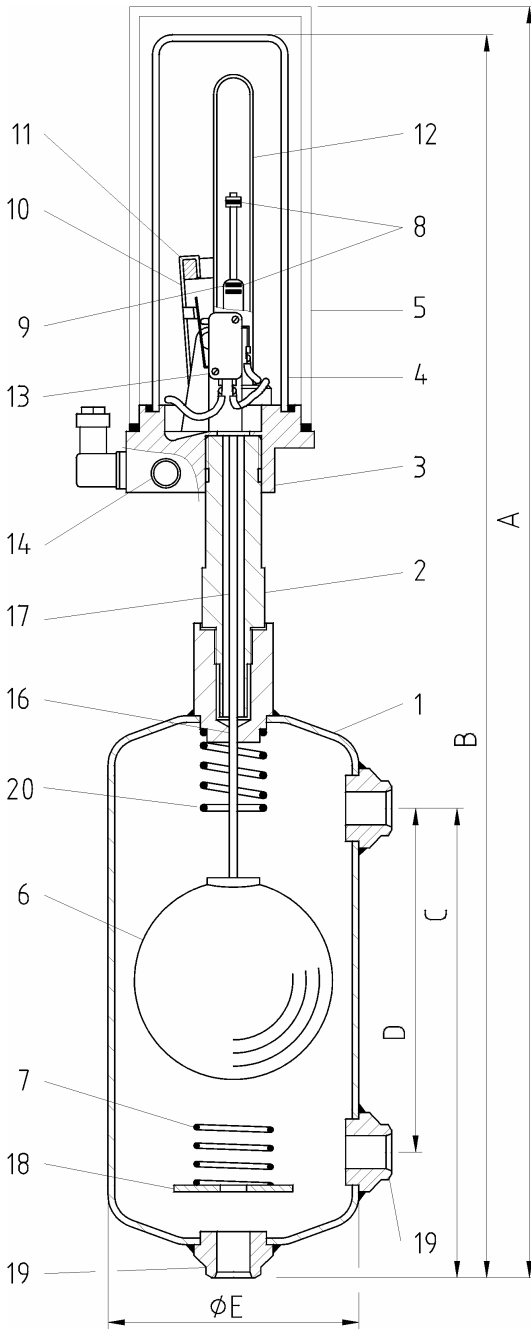


PARKER HANNIFIN GMBH & CO.KG
HERL REFRIGERATING SPECIALTIES
WANKELSTRASSE 40 D-50996 KÖLN
TEL.(+49) 2236-3900-0
FAX (+49) 2236-3900-39
www.herl.de e-mail: info@herl.de



14.02 Schwimmerschalter / Float Switches

DN	Schweißende / Butt Weld Connection		Material	Typ / type	Seite / page
	yes	no			
20	X		ST / VA	LL LLC LLA LLAC	14.02.01



PARKER-LL, LLC, LLA, LLAC

SCHWIMMER-SCHALTER

für Kältemittel nach
 EN 378-1 (Anhang E)

FLOAT SWITCH

for refrigerants acc.to
 EN 378-1(annex E)

EINSATZBEREICH / RANGE OF APPL.:

Typ / Type: LL, LLC

-45°C / +65°C

TS (°C)	-45	-20	+50	+65	PN
PS (bar)	-1/15,7	21	21	20,5	25

Typ / Type: LLA, LLAC

-75°C / +65°C

TS (°C)	-75	-50	-20	+50	+65	PN
PS (bar)	-1/21	21	21	21	20,5	25

TS=MWT=max.zulässige Betriebstemperatur in °C
 PS=MWP=max.zulässiger Betriebsüberdruck in bar ü
 TS=MWT=max.allowable working temperature in °C
 PS=MWP=max. allowable working pressure in bar g

AUSFÜHRUNG:

- Transparentes Schaltgehäuse
- Hermetisch abgedichtetes Schaltgehäuse
- Elektrisch abgesicherte Schalteinheit
- Schutzklasse: IP65
- Kabeleintritt: PG9 4,5...7 mm

VALVE DESIGN:

- Transparent switch housing
- Hermetically sealed switch assembly
- Fused switch assembly
- Protection: IP65
- Wire inlet: PG9 4.5...7 mm

MATERIALIEN / MATERIALS:

Pos.	Einzelteil / part		Werkstoff-Nr. / Material-No.	
			LL, LLC	LLA, LLAC
1	Behälter	Chamber		
2	Adapter	Adapter		
3	Schalterkasten	Switch assembly bottom		
4	Acrylglas Schalterkasten Haube	Cover Glass Switch Assembly		
5	Metall Schalterkasten Haube	Cover Metal Switch assembly		



FUNKTIONSBESCHREIBUNG:

Die Aufgabe eines Kältemittel - Schwimmerschalters ist die Umsetzung einer Niveauänderung in ein elektrisches Schaltsignal.

Der Schwimmer ist hermetisch von der magnetisch betriebenen Antriebseinheit getrennt. Die mechanische Schalteinheit ermöglicht eine genaue Niveauekontrolle. Die schwere Konstruktion macht den Schwimmerschalter gegenüber Vibrationen und Störungen im Kältemittel unempfindlich. Die gesicherten elektrischen Schalter und deren mechanische Betätiger sind in einem transparenten Gehäuse (4) untergebracht, welches diese Teile hermetisch gegen die Umgebung abschirmt und die optische Kontrolle der Mechanik erlaubt. Die Typen LLC, LLSC und LLAC sind für die Benutzung im Freien konstruiert. Die Typen LLX, LLXS und LLAX sind nicht elektrisch abgesichert.

Funktionsprinzip: Wenn sich kein Kältemittel im Schwimmergehäuse (1) befindet wird der Schwimmer (6) durch die untere Feder (7) gehalten. In dieser Stellung haben die Einstellmutter (8) die Gravitationshülse (9) aus dem Magnetfeld gezogen. Somit kann der Hebel (10) und der Magnet (11) sich von dem eingeschlossenen Rohr (12) wegbewegen. In dieser Position sind 2 Kontakte des Wechselschalters (13) offen (N.O. Kontakte offen) und die anderen beiden Kontakte geschlossen (N.C. Kontakte geschlossen).

Die elektrischen Schalter können 10 Ampere schalten. Der Schaltkreis ist mit einer Sicherung des Typs 3AG gesichert. Die Sicherung (14) hat 7 Ampere. Die Schalter sind werksseitig mit einer Klemmleiste verbunden, welche in das hermetische Gehäuse fest mit eingebaut ist. Auf der gegenüberliegenden Seite der Klemmleiste sind die Adern angeklemt, welche nach außen führen und hermetisch abgedichtet sind. Die Adern sind farblich gekennzeichnet und zusätzlich bezeichnet, wie im folgenden beschrieben.

Graue Ader	Gemeinsamer Leiter (C)
Rote Ader	Normal geschlossen (N.C.) Diese Ader ist mit der grauen Ader verbunden wenn der Flüssigkeitsstand niedrig ist und somit Hebel und Magnet vom Rohr entfernt sind.
Schwarze Ader	Normal offen (N.O.) Diese Ader ist nicht mit der grauen Ader verbunden wenn der Flüssigkeitsstand niedrig ist und somit Hebel und Magnet vom Rohr entfernt sind.

Wenn Kältemittel durch die untere Eintrittsöffnung in das Schwimmergehäuse fließt, so hebt diese aufgrund der Auftriebskraft den Schwimmer (6) an. Hebt sich der Schwimmer und damit auch das direkt verbundene Rohr (17), so schieben die Muttern (8) zur Endlageneinstellung die Gravitationshülse (9) aufwärts.

Steigt der Flüssigkeitsstand im Schwimmergehäuse weiter an, so wird die Gravitationshülse über die Muttern in das Magnetfeld gedrückt. Ist die Gravitationshülse im Magnetfeld angekommen, so hat der Schwimmer seine höchste Position erreicht. Diese obere Position ist äußerlich gekennzeichnet. Jetzt wird eine magnetische Kraft ausgeübt welche den Magneten (11) und den Mitnehmerhebel (10) gegen das integrierte Rohr (12) zieht. Damit schiebt sich der Hebel (10) gegen den elektrischen Schalter wodurch dieser umschaltet. Damit öffnet der normal geschlossene Stromkreis und der normal geöffnete Stromkreis schließt.

OPERATING DESCRIPTION:

The function of a refrigerant flow switch is to provide electrical switching action in response to a change in refrigerant liquid level.

This float controlled, magnetically actuated, mechanically operated, hermetically sealed switch assembly can maintain close control of liquid level. The rugged construction makes it relatively insensitive to disturbances of the refrigeration system or vibration of the attached pipe lines. The electrical switch, which is fused, and the operating mechanism are encapsulated within a transparent housing (4), which hermetically seals the moving parts and switch from ambient conditions and yet allows observation of the switching motion for determination of the liquid level. Type LLC, LLSC and LLAC are made for outdoor service. Types LLX, LLXS and LLAX are not fused.

Principles of operation: When the float chamber (1) is empty, the float ball (6) will be supported by the float stop spring (7) and lower baffle plate (18). In this position, the differential setting nuts (8) will have pulled the attraction sleeve (9) out of the magnetic field allowing the carriage lever (10) and magnet (11) to move away from the enclosing tube (12). With the carriage lever and magnet in this position, the electrical switch (13) will have one set of contacts open (N.O.-electrical circuit open) and the other set of contacts closed (N.C.-electrical circuit closed).

The electrical switch has single pole double throw contacts rated for 10 amps. The switch circuit is protected by a style 3AG fuse (14) on the common leg rated at 7 amps. The 3 leads from the switch are connected to isolated terminal pins incorporated into the hermetic enclosure. A second set for wires connected to the opposite side of the terminal pins lead to the exterior of the switch base thereby ensuring the integrity of the hermetic seal. The wires are colour coded and individually tagged as follows, and in addition each wire is marked as shown in parenthesis:

Gray wire	Common lead (C)
Red wire	Normally closed circuits (N.C.) Makes a closed electrical circuit (with magnet and carriage lever away from the enclosing tube) when connected to Gray Wire and the liquid level is low.
Black wire	Normally open (N.O.) Makes an open electrical circuit (with magnet and carriage lever away from the enclosing tube) when connected to Gray Wire and the liquid level is low.

As liquid refrigerant enters the chamber through the bottom inlet connection, the float (6) will start to rise as it is buoyed-up by the liquid. As the float and its rigidly attached float rod (17) begin to move upward, the attraction sleeve stop nuts (8) will contact the attraction sleeve (9) and move it upward. As the liquid level continues to rise in the float chamber, the float and float rod will continue to move upward until the attraction sleeve stop nuts have moved the attraction sleeve into the magnetic field. With the float in this position, the liquid is up to the high level marked on the label. A magnetic force is exerted and the magnet (11), with its carriage lever (10), is pulled against the enclosing tube (12). With the magnet in this position, the force of the carriage lever (10) actuates the rigidly held electrical switch and the two sets of contacts will be reversed; the normally closed circuit will open and the normally open circuit will close.



PARKER HANNIFIN GMBH & CO.KG
HERL REFRIGERATING SPECIALTIES
WANKELSTRASSE 40 D-50996 KÖLN
TEL. (+49) 2236-3900-0
FAX (+49) 2236-3900-39
www.herl.de e-mail: info@herl.de



Eine Bohrung (16) am oberen Rand des Schwimmergehäuses und die Gravitationshülse (9) führen dabei das Schwimmerrohr (17) und halten dadurch den Schwimmer davon ab, die Schwimmergehäusewand zu berühren. Somit funktioniert der Schwimmerschalter auch wenn sich Öl oder Schlamm an den Wänden des Schwimmergehäuses abgesetzt hat.

Sollte es im Abscheider zu einem Flüssigkeitsschlag kommen, so kann sich im Schwimmergehäuse zu einer plötzlichen Niveauänderung kommen, jedoch wird durch die Prallplatte (18) unterhalb der Feder (7), welche den Flüssigkeitseinlaß (19) abschirmt, die Stärke des Flüssigkeitsschlages stark abgeschwächt.

Eine plötzliche Erhöhung des Flüssigkeitsniveaus kann den Schwimmer über seinen normalen Arbeitsweg hinaus nach oben bewegen. Die obere Feder (20) stoppt in einem solchen Fall den Schwimmer um eine mechanische Zerstörung des Schwimmerschalters zu vermeiden.

The neck (16) at the top of the chamber and the attraction sleeve (9) provide a guiding means for the float rod (17) and keep the float ball from contacting any surface of the chamber. This design feature virtually eliminates any internal sludge or oil formation on the chamber side walls from affecting the float's freedom of movement.

If a violent surging action should take place in the main vessel, the resultant rapid change in liquid level might be reflected in the float chamber, although at a much slower rate due to the baffle plate (18) covering the bottom inlet connection (19).

A rather sudden increase in liquid level could possibly raise the float and float rod up past the normal operating liquid level and cause the float ball to contact the upper stop spring (20). The upward movement of the float and float rod would now be stopped. This upper spring eliminates possible stem damage brought about by this abrupt inflow surge.

TECHNISCHE DATEN / TECHNICAL DATA:

DN	A	B	C	D	ØE	Gewicht / Weight	Gewicht / Weight LLC, LLAC*
mm	mm	Mm	mm	mm	mm	kg	kg
20	557	544	206	146	114	4,5	5,4

* LLC = Ausführung mit Metallhaube / With metal cover

ENDKONTROLLE / FINAL CHECK:

Druckprobe: PS x 1,8-Medium Wasser; Dichtigkeitsprobe: PS-Medium Luft; Prüfung nach DIN EN12284
Pressure test: PS x 1,8-medium water; tightness test: PS-medium air; checked according to DIN EN12284



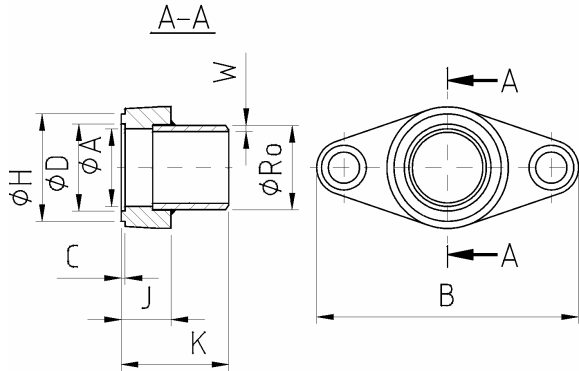
PARKER HANNIFIN GMBH & CO.KG
HERL REFRIGERATING SPECIALTIES
WANKELSTRASSE 40 D-50996 KÖLN
TEL.(+49) 2236-3900-0
FAX (+49) 2236-3900-39
www.herl.de e-mail: info@herl.de



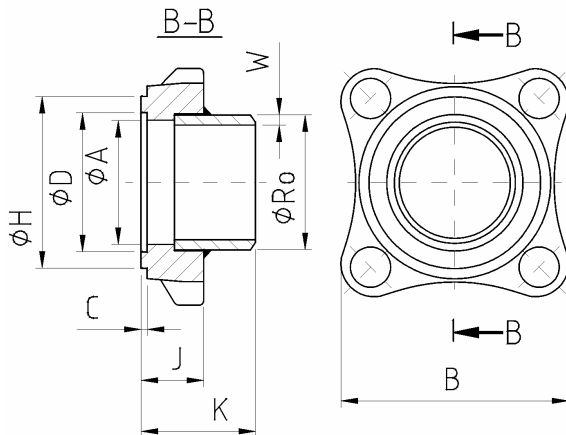
14.03 Flansche / Flanges

DN	Schweißende / Butt Weld Connection		Material	Typ / type	Seite / page
	yes	no			
10-100	X		ST	WN- FLANGE	14.03.01

Ovale-Flansche-WN
 (Oval-Flange-WN)
 DN10-25 (3/8" -1")



Qwadratische-Flansche-WN
 (Square-Flange-WN)
 DN32-100 (1 1/4" -4")



PARKER WN-FLANGE WELD NECK-FLANGE

SCHWEISSFLANSCH FÜR DRUCKREGLER / MAGNETVENTILE

für Kältemittel nach
 EN 378-1 (Anhang E)

WELD NECK FLANGES FOR PRESSURE CONTROLLER AND SOLENOIDS

for refrigerants acc.to
 EN 378-1(annex E)

EINSATZBEREICH / RANGE OF APPL.:

-50°C / +105°C

TS (°C)	-50	-20	+50	+100	+105	PN
PS (bar)	-1/20,6	27,5	27,5	26,3	26,2	25

TS=MWT=max.zulässige Betriebstemperatur in °C
 PS=MWP=max.zulässiger Betriebsüberdruck in bar ü
 TS=MWT=max.allowable working temperature in °C
 PS=MWP=max. allowable working pressure in bar g

GEEIGNET FÜR ROHRABMESSUNGEN: / SUITABLE FOR PIPE SIZES:

Nennweite:	Nominal Size:	Rohr - Außendurchmesser: / Pipe - ϕR_o : [mm]	Wanddicke: / Wall - Thickness [mm]
10	3/8"	17,2	1.8
15	1/2"	21,3	2.0
20	3/4"	26,9	2.3
25	1"	33,7	2.6
32	1 1/4"	42,4	2.6
40	1 1/2"	48,3	2.6
50	2"	60,3	2.9
65	2 1/2"	76,1	2.9
80	3"	88,9	3.2
100	4"	114,3	3.6

FLANSCHSCHRAUBEN / FLANGE BOLTS:

Flanschgröße / Flange Size	Größe / Size: [mm]	Anzahl / Quantity
013	M16x76	2
025	M16x76	2
032	M16x70	4
050	M16x82	4
065	M20x95	4
075	M20x95	4
100	M22x114	4



PARKER HANNIFIN GMBH & CO.KG
HERL REFRIGERATING SPECIALTIES
WANKELSTRASSE 40 D-50996 KÖLN
TEL. (+49) 2236-3900-0
FAX (+49) 2236-3900-39
www.herl.de e-mail: info@herl.de



ANSCHLUSSGRÖSSEN / CONNECTION SIZE AVAILABILITY:

Flanschgröße / Flange Size	Schweißende für Rohrabmessung / Weld Neck for Pipe Size: DN [mm]
013	10, 15, 20
025	20, 25, 32
032	32, 40, 50
050	40, 50
065	65, 80
075	80
100	100

HAUPTABMESSUNGEN / MAIN DIMENSIONS:

Flanschgröße / Flange Size	øA mm	B mm	C max mm	øD min mm	øH max mm	J mm	K mm	Gewicht / Weight * kg
013	29.4	112	4.3	42	50.8	27	49.2	0,23
025	29.4	112	4.3	42	50.8	27	49.2	0,77
032	38.1	95.2	4.3	46.8	58	27	62.4	0,91
050	40	114.	4.3	63.5	82.5	30	65	1,4
065	66.6	182	4.3	76.2	95.2	33.7	68.7	3,0
075	82.5	148	4.3	92	111	33.8	78.2	3,0
100	108.	183.	4.3	121	140	37.3	97.6	6,8

* Flansch mit Schrauben, Muttern, Dichtung / Flange includes bolts, nuts, gasket



15 Ventile mit Stellantrieb / Valves with Actuators

15.01 Ventile mit elektrischem Stellantrieb / Valves with electric actuator

DN	Absperr shut off	Regel regul.	Flansch flange	Schweiß butt weld	Material ¹	Typ / type	Seite / page
15-350		X	X		GG/ST/VA	T150	15.01.09

15.02 Ventile mit pneumatischem Stellantrieb / Valves with pneumatic actuator

DN	Absperr shut off	Regel regul.	Flansch flange	Schweiß butt weld	Material ¹	Typ / type	Seite / page
15-250		X		X	GG/ST/VA	T170	15.02.07

15.03 Kugelhähne und Klappen mit elektrischem Stellantrieb Ball and butterfly valves with electric actuator

DN	Absperr shut off	Regel regul.	Flansch flange	Schweiß butt weld	Material ¹	Typ / type	Seite / page
15-150	X		X		ST/VA	T630	15.03.01
50-300	X		X		ST/VA	T730	15.03.03
15-150	X			X	ST/VA	T620	15.03.05

15.04 Kugelhähne und Klappen mit pneumatischem Stellantrieb Ball and butterfly valves with pneumatic actuator

DN	Absperr shut off	Regel regul.	Flansch flange	Schweiß butt weld	Material ¹	Typ / type	Seite / page
15-150	X		X		ST/VA	T430	15.04.01
50-350	X		X		ST/VA	T530	15.04.03
15-150	X			X	ST/VA	T420	15.04.05

15.T Technical Information

15.T.00

1 ST= kaltzäher Stahl / low temperature steel
VA= kaltzäher Edelstahl / low temperature stainless steel
GG= Gußeisen / cast iron



PARKER HANNIFIN GMBH & CO.KG
HERL REFRIGERATING SPECIALTIES
WANKELSTRASSE 40 D-50996 KÖLN
TEL.(+49) 2236-3900-0
FAX (+49) 2236-3900-39
www.herl.de e-mail: info@herl.de

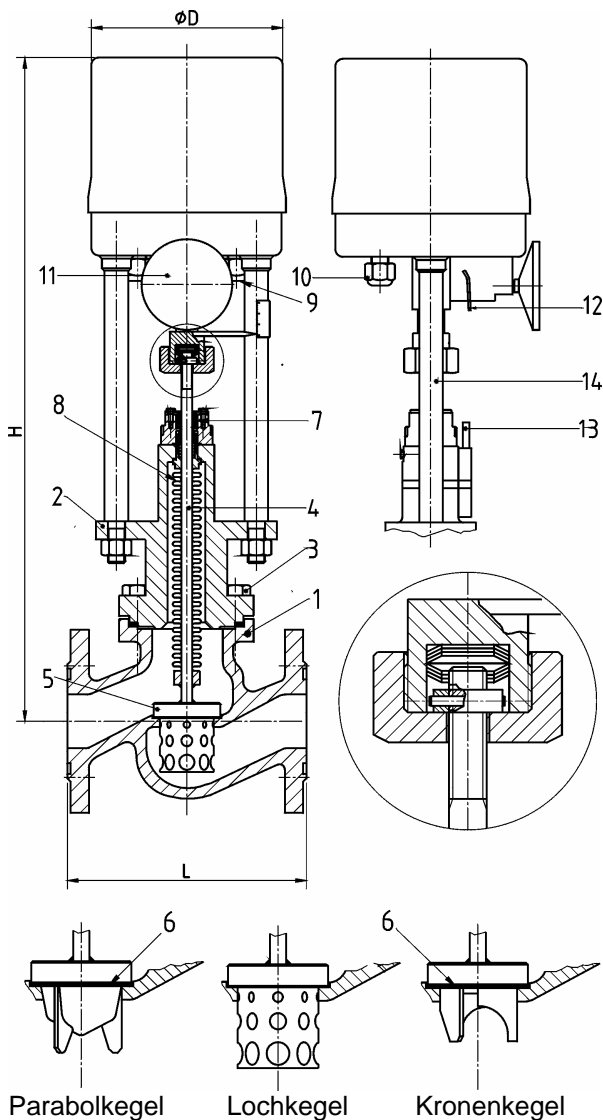


15.01 Ventile mit elektrischem Stellantrieb /

Valves with electric actuator

DN	Absperr shut off	Regel regul.	Flansch flange	Schweiß butt weld	Material ¹	Typ / type	Seite / page
15-350		X	X		GG/ST/VA	T150	15.01.09

1 ST= kaltzäher Stahl / low temperature steel
VA= kaltzäher Edelstahl / low temperature stainless steel
GG= Gußeisen / cast iron



Kegel und Sitzdurchmesser werden je nach Betriebsbedingungen ausgewählt. Anströmung für Kronen- und Parabolkegel von unten, für Loch-kegel von oben. Keine Weichdichtung f. Lochkegel!

Regulating disc and seat diameter selected with regard to application. Flow direction for crown- and parabolic disc from below, for perforated cone from above. No soft-sealing for perforated cone!

Konform der Richtlinie über Druckgeräte 97/23/EG
 Conforming to Pressure Equipment Directive 97/23/EG

HERL-T150

DURCHGANG-REGELVENTIL MIT ELEKTRISCHEM STELLANTRIEB

für Kältemittel nach
 EN 378-1 (Anhang E)
 und Kühlsolen

GLOBE REGULATING VALVE WITH ELECTRIC ACTUATOR

for refrigerants acc.to
 EN 378-1(annex E)
 and for brines

EINSATZBEREICH / RANGE OF APPL.:
 EN-GJS-400-18-LT (EN-JS 1025):
 -85°C / +200°C

TS (°C)	-85	-60	-10	+50	+100	+200	PN
PS (bar)	-1/6	18	25	25	24	21	25

GP240 GH (1.619):
 -85°C / +200°C

TS (°C)	-85	-60	-10	+50	+100	+200	PN
PS (bar)	-1/10	25	25	25	25	25	25

GX5CrNiMo19-11-2 (1.4408):
 -100°C / +200°C

TS (°C)	-100	-50	+50	+160	+200	PN
PS (bar)	-1/25	25	25	24	22	25

TS=MWT=max.zulässige Betriebstemperatur in °C
 PS=MWP=max.zulässiger Betriebsüberdruck in bar ü
 TS=MWT=max.allowable working temperature in °C
 PS=MWP=max. allowable working pressure in bar g

VENTIL-AUSFÜHRUNG:

- EN 12284, EN 378, ISO 5149
- Faltenbalg und Sicherheitsstopfbuchse
- Flanschenden mit Nut nach EN 1092
- Handbetätigung
- Motor- und Spindelheizung
- zwei Endschalter zur beliebigen Verwendung
- sehr gute Isoliermöglichkeit
- lineare Spindel

VALVE DESIGN:

- EN 12284, EN 378, ISO 5149
- bellows-seal and stuffing box
- flanges with groove acc. to EN 1092
- flow direction: from below
- manual operation
- motor- and stem heating
- two limit switches for arbitrary use
- easy insulation
- linear stem



PARKER HANNIFIN GMBH & CO.KG
HERL REFRIGERATING SPECIALTIES
WANKELSTRASSE 40 D-50996 KÖLN
TEL.(+49) 2236-3900-0
FAX (+49) 2236-3900-39
www.herl.de e-mail: info@herl.de



MATERIALIEN / MATERIALS:

Pos.	Einzelteil / part		Werkstoff-Nr. / Material-No.
1	Gehäuse	Body	EN-JS1025 / 1.0619 / 1.4408
2	Oberteil	Bonnet	
3	Schrauben	Bolts	
4	Spindel	Stem	Rostfreier Stahl / Stainless steel
5	Regelkörper	Regulating disc	
6	Abschlußkörper-Dichtung	Disc-sealing	PTFE
7	Packung	Packing	
8	Faltenbalg	Bellows-seal	1.4541 / 1.4571
9	Kabeldurchführung	inlet for electrical connection	
10	Kabeldurchführung	inlet for electrical connection	
11	Handrad	hand wheel	
12	Umschalter f. Handbetrieb	lever for manual operation	
13	Spindelheizung	Stem heating	Al
14	Säulen	Pylons	Rostfreier Stahl / Stainless steel

TECHNISCHE DATEN / TECHNICAL DATA T150:

STELLANTRIEB-AUSFÜHRUNG TYP A, B / ACTUATOR DESIGN TYPE A, B:

Anschluß: 24V, 120V, 230V, 50/60Hz
Stromaufnahme Typ A: 11VA; Typ B: 32VA
Motor blockierfest
Bremswirkung durch Dauermagnete
Schutzart: IP55
Umgebungstemperatur: -20 / +60°C
Kabeldurchführung: 2 x PG13,5
Einschaltdauer: 100 % ED

Connection: 24V, 120V, 230V, 50/60Hz
motor approx. type A: 11VA; type B: 32VA
Motor stall proof
Braking effect by permanent magnets
Protection: IP55
Ambient temperature: -20 / +60°C
Wire inlet: 2 x PG13,5
Duty cycle: 100%

STELLANTRIEB AUSFÜHRUNG TYP C, D / ACTUATOR DESIGN TYPE C, D:

Anschluß: 24V, 120V, 230V, 50/60Hz
Stromaufnahme Typ C: 66-72VA; Typ D: 100VA
Bremswirkung durch Dauermagnete
Schutzart: IP 55
Umgebungstemperatur: -20 / +60 °C
Kabeldurchführung: 2 x PG13,5
Thermoschalter gegen Überhitzung
Einschaltdauer: 50% ED

Connection: 24V, 120V, 230V, 50/60Hz
motor approx. type C: 66-72VA; type D: 100VA
Braking effect by permanent magnets
Protection: IP55
Ambient temperature: -20 / +60°C
Wire inlet: 2 x PG13,5
Thermoswitch against superheating
Duty cycle: 50%

SPINDELHEIZUNG / STEM HEATING:

Anschluß: 12 bis 230V, 50/60 Hz, kein Gleichstrom!
Leistung: 15W pro Heizwiderstand
Ab DN65 zwei Heizwiderstände

Connection: 12 thru 230V, 50/60 Hz, no DC!
Power: 15W per heating resistor
From DN65 on two heating resistors

ENDKONTROLLE / FINAL CHECK:

Druckprobe: PS x 1,43-Medium Wasser; Dichtigkeitsprobe: PS-Medium Luft; Prüfung nach DIN EN12284
Pressure test: PS x 1,43-medium water; tightness test: PS-medium air; checked according to DIN EN12284



PARKER HANNIFIN GMBH & CO.KG
 HERL REFRIGERATING SPECIALTIES
 WANKELSTRASSE 40 D-50996 KÖLN
 TEL.(+49) 2236-3900-0
 FAX (+49) 2236-3900-39
 www.herl.de e-mail: info@herl.de



Kv_s-Werte von HERL T150-Regelventilen / Kv_s-Values for HERL T150-control valves

SitzØ / seatØ	4	4	4	8	8	12	15	20	25	32	40					
DN 15	0,1	0,25	0,5	1	1,7	2,7	3,3	2,6*	-	-	-	-				
DN 20	0,1	0,25	0,5	1	1,7	3,7	4,2	2,7*	6	4,6*	-	-				
DN 25	0,1	0,25	0,5	1	1,7	4	5,2	2,7*	7,5	4,8*	9,2	7,2*				
DN 32	0,1	0,25	0,5	1	1,7	4,4	6,3		9,4	4,8*	11	7,6*	15	12*	-	-
DN 40							6,8		11,2	4,8*	15	7,6*	19	12*	24	19*

SitzØ / seatØ	20		25		32		40		50		65		80		100		125	
DN 50	12	4,8*	18	7,6*	24	12*	30	19*	37	29*	-	-	-	-	-	-	-	-
DN 65			19		28		37	19*	47	30*	63	49*	-	-	-	-	-	-
DN 80					31		45		58	30*	79	52*	95	74*	-	-	-	-
DN100							48		70		99	52*	120	78*	148	116*	-	-
DN125									75		118	52*	150	78*	187	122*	231	181*

SitzØ / seatØ	65		80		100		125		150		200		250			
DN150	127	52*	179	78*	234	122*	292	190*	333	261*	-	-	-	-		
DN200			193		280		366	190*	420	273*	592	403*	465*	-		
DN250					302		438		527	273*	747	403*	486*	847	925	726*
DN300																
DN350																

* Kv_s-Werte für Lochkegel
 Kv_s-values of perforated plugs

**Nennweiten und Sitzdurchmesser für Antrieb A mit 3000N Stellkraft
 Nominal and Seat Diameters for Actuator Type A with 3000N Operating Force**

DN	Sitz-Ø / seat-Ø	Δp	L	H	D	Isolierdicke / insulation thickness	Gewicht / weight
mm	mm	bar	mm	mm	mm	mm	kg
15	4 - 15	25	130	630	160	115	10
20	4 - 15	25	150	630	160	115	11
25	4 - 20	25	160	645	160	130	12
32	4 - 25	25	180	650	160	135	14
40	15 - 32	25	200	675	160	160	17
50	20 - 32	25	230	675	160	160	19
50	32	20	230	675	160	160	19
65	25-32	25	290	765	160	190	25
65	40	18	290	765	160	190	25
65	50	10	290	765	160	190	25
80	32	25	310	775	160	200	33
80	40	18	310	775	160	200	33
80	50	10	310	775	160	200	33
100	40	18	350	795	160	220	44
100	50	10	350	795	160	220	44
125	50	10	400	825	160	250	62



PARKER HANNIFIN GMBH & CO.KG
 HERL REFRIGERATING SPECIALTIES
 WANKELSTRASSE 40 D-50996 KÖLN
 TEL. (+49) 2236-3900-0
 FAX (+49) 2236-3900-39
 www.herl.de e-mail: info@herl.de



Nennweiten und Sitzdurchmesser für Antrieb B mit 6000N Stellkraft
Nominal and Seat Diameters for Actuator Type B with 6000N Operating Force

DN	Sitz-Ø / seat-Ø	Δp	L	H	D	Isolierdicke / insulation thickness	Gewicht / weight
mm	mm	bar	mm	mm	mm	mm	kg
40	15 - 32	25	200	790	216	160	23
50	20 - 40	25	230	790	216	160	25
65	25 - 50	25	290	890	216	190	31
80	32 - 50	25	310	900	216	200	39
80	65	16	310	900	216	200	39
100	40 - 50	25	350	920	216	220	50
100	65	16	350	920	216	220	50
100	80	10	350	920	216	220	50
125	50	25	400	945	216	250	68
125	65	16	400	945	216	250	68
125	80	10	400	945	216	250	68
125	100	6	400	945	216	250	68
150	65	16	480	975	216	280	92
150	80	10	480	975	216	280	92
150	100	6	480	975	216	280	92

Nennweiten und Sitzdurchmesser für Antrieb C mit 10000N Stellkraft
Nominal and Seat Diameters for Actuator Type C with 10000N Operating Force

DN	Sitz-Ø / seat-Ø	Δp	L	H	D	Isolierdicke / insulation thickness	Gewicht / weight
mm	mm	bar	mm	mm	mm	mm	kg
80	32 - 65	25	310	900	216	200	39
100	40 - 65	25	350	920	216	220	50
100	80	18	350	920	216	220	50
125	50 - 65	25	400	945	216	250	68
125	80	18	400	945	216	250	68
125	100	11	400	945	216	250	68
150	65	25	480	975	216	280	92
150	80	18	480	975	216	280	92
150	100	11	480	975	216	280	92
150	125	7	480	975	216	280	92
200	80	18	600	1020	216	350	168
200	100	11	600	1020	216	350	168
200	125	7	600	1020	216	350	168
250	100	11	730	1080	216	410	268
250	125	7	730	1080	216	410	268

Nennweiten und Sitzdurchmesser für Antrieb D mit 15000N Stellkraft
Nominal and Seat Diameters for Actuator Type D with 15000N Operating Force

DN	Sitz-Ø / seat-Ø	Δp	L	H	D	Isolierdicke / insulation thickness	Gewicht / weight
mm	mm	bar	mm	mm	mm	mm	kg
100	40 - 80	25	350	1205	205	245	77
125	50 - 80	25	400	1230	205	270	97
125	100	17	400	1230	205	270	97
150	65 - 80	25	480	1260	205	300	126
150	100	17	480	1260	205	300	126
150	125	11	480	1260	205	300	126
200	80	25	600	1305	205	345	202
200	100	17	600	1305	205	345	202
200	125	11	600	1305	205	345	202
200	150	7	600	1305	205	345	202
250	100	17	730	1365	205	400	302
250	125	11	730	1365	205	400	302
250	150	7	730	1365	205	400	302
250	200	4	730	1365	205	400	302



PARKER HANNIFIN GMBH & CO.KG
HERL REFRIGERATING SPECIALTIES
WANKELSTRASSE 40 D-50996 KÖLN
TEL.(+49) 2236-3900-0
FAX (+49) 2236-3900-39
www.herl.de e-mail: info@herl.de

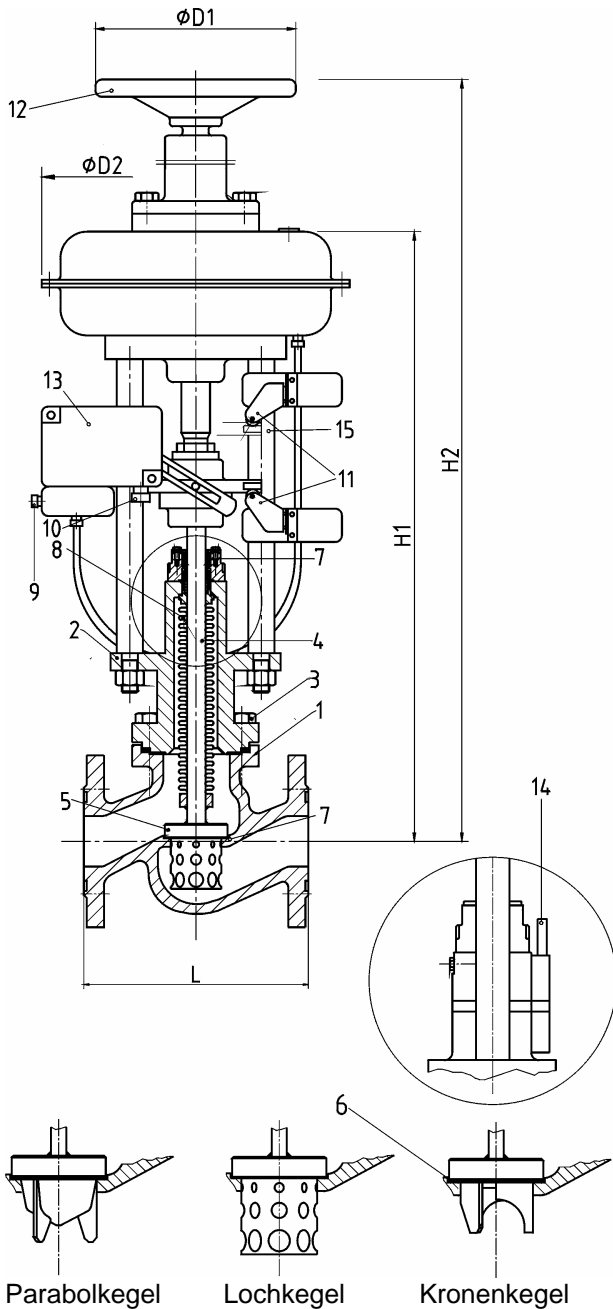


15.02 Ventile mit pneumatischem Stellantrieb /

Valves with pneumatic actuator

DN	Absperr shut off	Regel regul.	Flansch flange	Schweiß butt weld	Material ¹	Typ / type	Seite / page
15-250		X		X	GG/ST/VA	T170	15.02.07

1 ST= kaltzäher Stahl / low temperature steel
VA= kaltzäher Edelstahl / low temperature stainless steel
GG= Gußeisen / cast iron



Kegel und Sitzdurchmesser werden je nach Betriebsbedingungen ausgewählt. Anströmung für Kronen- und Parabolkegel von unten, für Loch-kegel von oben. Keine Weichdichtung f. Lochkegel!

Regulating disc and seat diameter selected with regard to application. Flow direction for crown- and parabolic disc from below, for perforated cone from above. No soft-sealing for perforated cone!

Konform der Richtlinie über Druckgeräte 97/23/EG
 Conforming to Pressure Equipment Directive 97/23/EG

HERL-T170

DURCHGANG-REGELVENTIL MIT PNEUMATISCHEM STELLANTRIEB

für Kältemittel nach
 EN 378-1 (Anhang E)
 und Kühleisolen

GLOBE REGULATING VALVE WITH PNEUMATIC ACTUATOR

for refrigerants acc.to
 EN 378-1(annex E)
 and for brines

EINSATZBEREICH / RANGE OF APPL.:
 (höhere Nenndrücke auf Anfrage)
 EN-GJS-400-18-LT (EN-JS 1025):
 -85°C / +160°C

TS (°C)	-85	-60	-10	+50	+100	+200	PN
PS (bar)	-1/6	18	25	25	24	21	25

GP240 GH (1.619):

-60°C / +200°C

TS (°C)	-60	-10	+50	+100	+200	PN
PS (bar)	25	25	25	25	25	25

GX5CrNiMo19-11-2 (1.4408):

-100°C / +200°C

TS (°C)	-100	-50	+50	+160	+200	PN
PS (bar)	-1/25	25	25	24	22	25

TS=MWT=max.zulässige Betriebstemperatur in °C
 PS=MWP=max.zulässiger Betriebsüberdruck in bar ü
 TS=MWT=max.allowable working temperature in °C
 PS=MWP=max. allowable working pressure in bar g

VENTIL-AUSFÜHRUNG:

- EN 12284, , EN 378, ISO 5149
- Faltenbalg und Sicherheitsstopfbuchse
- Flanschenden mit Nut nach EN 1092
- Handbetätigung
- Motor- und Spindelheizung
- zwei Endschalter zur beliebigen Verwendung
- sehr gute Isoliermöglichkeit
- lineare Spindel

VALVE DESIGN:

- EN 12284, (DIN 3158), EN 378, ISO 5149
- bellows-seal and stuffing box
- flanges with groove acc. to EN 1092
- flow direction: from below
- manual operation
- motor- and stem heating
- two limit switches for arbitrary use
- easy insulation
- linear stem



PARKER HANNIFIN GMBH & CO.KG
HERL REFRIGERATING SPECIALTIES
WANKELSTRASSE 40 D-50996 KÖLN
TEL.(+49) 2236-3900-0
FAX (+49) 2236-3900-39
www.herl.de e-mail: info@herl.de



MATERIALIEN / MATERIALS:

Pos.	Einzelteil / part		Werkstoff-Nr. / Material-No.
1	Gehäuse	Body	EN-JS 1025 / 1.619 / 1.4408
2	Oberteil	Bonnet	
3	Schrauben	Bolts	Rostfreier Stahl / Stainless steel
4	Spindel	Stem	
5	Regelkörper	Regulating disc	
6	Abschlußkörper-Dichtung	Disc-sealing	PTFE
7	Packung	Packing	
8	Faltenbalg	Bellows-seal	1.4541 / 1.4571
9	Lufteinlass	Air inlet	-
10	Kabeldurchführung	Inlet for electrical connection	-
11	Endschalter	Limit switches	-
12	Handrad	Hand wheel	Stahl / steel
13	Stellungsregler	Positioner	Al
14	Spindelheizung	Stem heating	
15	Säulen	Pylons	Rostfreier Stahl / Stainless steel

TECHNISCHE DATEN / TECHNICAL DATA T170:

STELLANTRIEB-AUSFÜHRUNG

einfach wirkend, Wirkrichtung umkehrbar
Zuluft max. 6bar(g)
Umgebungstemp. -20 ... +60°C
Beliebige Einbaulage
Optional mit Handverstellung
Optional mit Endschaltern

ACTUATOR DESIGN :

single acting, reversible
max. air pressure 6 bar(g)
Permissible ambient temperature: -20 ... +60°C
Any fitting position possible
Handwheel as additional equipment
Limit switches as additional equipment

ELEKTROPNEUMATISCHER STELLUNGSREGLER:

Anschluß: 24V, 4-20mA in 2- oder 4-Leiter-Technik
Anschluß pneumatisch: G1/8 Innengewinde
Stellzeiten: 2,5 ... 40 sec.
Schutzart: IP54 nach DIN 40050
Umgebungstemp.: -20 ... +60°C
Eigenluftverbrauch vernachlässigbar
Optional Stromausgang 4 ... 20 mA zur Hubrückmeldung

ELECTROPNEUMATIC POSITIONER:

Signal: 24V, 4-20mA 2-wire or 4-wire application possible
Pneumatic signals, internal thread G1/8
Travel time: 2,5 ... 40 sec
Degree of protection IP 54 acc. to DIN 40050
Permitted ambient temperature: -20 ... +60°C
Internal air consumption negligible
Current output (feedback) 4 ... 20 mA as additional equipment

ENDKONTROLLE / FINAL CHECK:

Druckprobe: PS x 1,43-Medium Wasser; Dichtigkeitsprobe: PS-Medium Luft; Prüfung nach EN 12284
Pressure test: PS x 1,43-medium water; tightness test: PS-medium air; checked according to EN 12284



PARKER HANNIFIN GMBH & CO.KG
 HERL REFRIGERATING SPECIALTIES
 WANKELSTRASSE 40 D-50996 KÖLN
 TEL.(+49) 2236-3900-0
 FAX (+49) 2236-3900-39
 www.herl.de e-mail: info@herl.de



Kv_s-Werte von HERL T170-Regelventilen / Kv_s-Values for HERL T170-control valves

SitzØ / seatØ	4	4	4	8	8	12	15		20		25		32		40	
DN 15	0,1	0,25	0,5	1	1,7	2,7	3,3	2,6*	-	-	-	-	-	-	-	-
DN 20	0,1	0,25	0,5	1	1,7	3,7	4,2	2,7*	6	4,6*	-	-	-	-	-	-
DN 25	0,1	0,25	0,5	1	1,7	4	5,2	2,7*	7,5	4,8*	9,2	7,2*	-	-	-	-
DN 32	0,1	0,25	0,5	1	1,7	4,4	6,3		9,4	4,8*	11	7,6*	15	12*	-	-
DN 40							6,8		11,2	4,8*	15	7,6*	19	12*	24	19*

SitzØ / seatØ	20		25		32		40		50		65		80		100		125	
DN 50	12	4,8*	18	7,6*	24	12*	30	19*	37	29*	-	-	-	-	-	-	-	-
DN 65			19		28		37	19*	47	30*	63	49*	-	-	-	-	-	-
DN 80					31		45		58	30*	79	52*	95	74*	-	-	-	-
DN100							48		70		99	52*	120	78*	148	116*	-	-
DN125									75		118	52*	150	78*	187	122*	231	181*

SitzØ / seatØ	65		80		100		125		150		200		250					
DN150	127	52*	179	78*	234	122*	292	190*	333	261*	-	-	-	-	-	-	-	-
DN200			193		280		366	190*	420	273*	592	403*	465*	-	-	-	-	-
DN250					302		438		527	273*	747	403*	486*	847	925	726*		

* Kv_s-Werte für Lochkegel / Kv_s-values of perforated plugs
 Für folgende Tabellen gilt: / For the following tables note:

- * Gewicht ohne Hand-Notbetätigung / weight without handwheel
- ** Gewicht mit Hand-Notbetätigung / weight with handwheel

**1. Nennweiten und Sitzdurchmesser für Antrieb A3 mit 300 cm² wirksame Membranfläche
 Nominal and Seat Diameters for Actuator Type A3 with 300 cm² Membrane Surface**

1.1 Druck auf die Unterseite des Abschlußkörpers / pressure from below the disk

DN	Sitz-Ø / seat-Ø	Δp	L	H1	H2	D1	D2	Isolierdicke / insulation thickness	Gewicht / weight*	Gewicht / weight**
mm	mm	bar	mm	mm	mm	mm	mm	mm	kg	kg
15	4 - 12	25	130	595	815	230	265	105	19	22
20	4 - 15	25	150	595	815	230	265	105	20	23
25	4 - 20	25	160	612	832	230	265	115	21	24
32	4 - 25	25	180	616	836	230	265	115	23	26
40	15 - 32	25	200	638	858	230	265	130	26	29
50	20 - 32	25	230	638	858	230	265	130	28	31
50	40	15	230	638	858	230	265	130	28	31
65	25 - 32	25	290	731	951	230	265	170	34	37
65	40	15	290	731	951	230	265	170	34	37
65	50	9,6	290	731	951	230	265	170	34	37
80	32	25	310	741	961	230	265	175	42	45
80	40	15	310	741	961	230	265	175	42	45
80	50	9,6	310	741	961	230	265	175	42	45
80	65	5,2	310	741	961	230	265	175	42	45
100	40	15	350	761	981	230	265	185	53	56
100	50	9,6	350	761	981	230	265	185	53	56
100	65	5,2	350	761	981	230	265	185	53	56
100	80	3,1	350	761	981	230	265	185	53	56



PARKER HANNIFIN GMBH & CO.KG
 HERL REFRIGERATING SPECIALTIES
 WANKELSTRASSE 40 D-50996 KÖLN
 TEL.(+49) 2236-3900-0
 FAX (+49) 2236-3900-39
 www.herl.de e-mail: info@herl.de



1.2 Druck auf die Oberseite des Abschlußkörpers / pressure from above the disk

DN mm	Sitz-Ø / seat-Ø mm	Δp bar	L mm	H1 mm	H2 mm	D1 mm	D2 mm	Isolierdicke / insulation thickness mm	Gewicht / weight* kg	Gewicht / weight** kg
15	4 - 12	25	130	595	815	230	265	105	19	22
20	4 - 15	25	150	595	815	230	265	105	20	23
25	4 - 20	25	160	612	832	230	265	115	21	24
32	4 - 25	25	180	616	836	230	265	115	23	26
40	15 - 32	25	200	638	858	230	265	130	26	29
50	20 - 40	25	230	638	858	230	265	130	28	31
65	25 - 50	25	290	731	951	230	265	170	34	37
80	32 - 65	25	310	741	961	230	265	175	42	45
100	40 - 65	25	350	761	981	230	265	185	53	56
100	80	17,5	350	761	981	230	265	185	53	56

2. Nennweiten und Sitzdurchmesser für Antrieb A6 mit 600 cm² wirksame Membranfläche Nominal and Seat Diameters for Actuator Type A6 with 600 cm² Membrane Surface

2.1 Druck auf die Unterseite des Abschlußkörpers / pressure from below the disk

DN mm	Sitz-Ø / seat-Ø mm	Δp bar	L mm	H1 mm	H2 mm	D1 mm	D2 mm	Isolierdicke / insulation thickness mm	Gewicht / weight* kg	Gewicht / weight** kg
50	20 - 40	25	230	778	1038	300	366	140	50	57
65	25 - 40	25	290	876	1136	300	366	160	56	63
65	50	21	290	876	1136	300	366	160	56	63
80	32 - 40	25	310	886	1146	300	366	170	64	71
80	50	21	310	886	1146	300	366	170	64	71
80	65	12,5	310	886	1146	300	366	170	64	71
100	40	25	350	906	1166	300	366	180	75	82
100	50	21	350	906	1166	300	366	180	75	82
100	65	12,5	350	906	1166	300	366	180	75	82
100	80	7,9	350	906	1166	300	366	180	75	82
125	50	21	400	931	1161	300	366	190	93	100
125	65	12,5	400	931	1161	300	366	190	93	100
125	80	7,9	400	931	1161	300	366	190	93	100
125	100	4,8	400	931	1161	300	366	190	93	100
150	65	12,5	480	962	1192	300	366	210	117	124
150	80	7,9	480	962	1192	300	366	210	117	124
150	100	4,8	480	962	1192	300	366	210	117	124
150	125	2,9	480	962	1192	300	366	210	117	124
200	80	7,9	600	1197	1457	300	366	250	215	222
200	100	4,8	600	1197	1457	300	366	250	215	222
200	125	2,9	600	1197	1457	300	366	250	215	222
250	100	4,8	730	1257	1517	300	366	290	315	322
250	125	2,9	730	1257	1517	300	366	290	315	322



PARKER HANNIFIN GMBH & CO.KG
 HERL REFRIGERATING SPECIALTIES
 WANKELSTRASSE 40 D-50996 KÖLN
 TEL. (+49) 2236-3900-0
 FAX (+49) 2236-3900-39
 www.herl.de e-mail: info@herl.de



2.2 Druck auf die Oberseite des Abschlußkörpers / pressure from above the disk

DN mm	Sitz-Ø / seat-Ø mm	Δp bar	L mm	H1 mm	H2 mm	D1 mm	D2 mm	Isolierdicke / insulation thickness mm	Gewicht / weight* kg	Gewicht / weight** kg
100	40 - 80	25	350	906	1166	300	366	180	75	82
125	50 - 80	25	400	931	1191	300	366	190	93	100
125	100	23	400	931	1191	300	366	190	93	100
150	65 - 80	25	480	962	1222	300	366	210	117	124
150	100	23	480	962	1222	300	366	210	117	124
150	125	14,6	480	962	1222	300	366	210	117	124
200	80	25	600	1197	1457	300	366	250	215	222
200	100	23	600	1197	1457	300	366	250	215	222
200	125	14,6	600	1197	1457	300	366	250	215	222
200	150	10,0	600	1197	1457	300	366	250	215	222
250	100	23	730	1257	1517	300	366	290	315	322
250	125	14,6	730	1257	1517	300	366	290	315	322
250	150	10,0	730	1257	1517	300	366	290	315	322
250	200	5,4	730	1257	1517	300	366	290	315	322

3. Nennweiten und Sitzdurchmesser für Antrieb A10 mit 1000 cm² wirksame Membranfläche Nominal and Seat Diameters for Actuator Type A10 with 1000 cm² Membrane Surface

3.1 Druck auf die Unterseite des Abschlußkörpers / pressure from below the disk

DN mm	Sitz-Ø / seat-Ø mm	Δp bar	L mm	H1 mm	H2 mm	D1 mm	D2 mm	Isolierdicke / insulation thickness mm	Gewicht / weight* kg	Gewicht / weight** kg
80	32 - 50	25	310	1305	1345	500	500	170	84	91
80	65	22	310	1305	1345	500	500	170	84	91
100	40 - 50	25	350	1323	1363	500	500	180	102	109
100	65	22	350	1323	1363	500	500	180	102	109
100	80	14,3	350	1323	1363	500	500	180	102	109
125	50	25	400	1365	1405	500	500	210	121	128
125	65	22	400	1365	1405	500	500	210	121	128
125	80	14,3	400	1365	1405	500	500	210	121	128
125	100	8,9	400	1365	1405	500	500	210	121	128
150	65	22	480	1410	1450	500	500	240	150	157
150	80	14,3	480	1410	1450	500	500	240	150	157
150	100	8,9	480	1410	1450	500	500	240	150	157
150	125	5,5	480	1410	1450	500	500	240	150	157
200	80	14,3	600	1447	1497	500	500	250	226	233
200	100	8,9	600	1447	1497	500	500	250	226	233
200	125	5,5	600	1447	1497	500	500	250	226	233
200	150	3,6	600	1447	1497	500	500	250	226	233
250	100	8,9	730	1507	1547	500	500	300	326	333
250	125	5,5	730	1507	1547	500	500	300	326	333
250	150	3,6	730	1507	1547	500	500	300	326	333
250	200	1,9	730	1507	1547	500	500	300	326	333

3.2 Druck auf die Oberseite des Abschlußkörpers / pressure from above the disk

DN mm	Sitz-Ø / seat-Ø mm	Δp bar	L mm	H1 mm	H2 mm	D1 mm	D2 mm	Isolierdicke / insulation thickness mm	Gewicht / weight* kg	Gewicht / weight** kg
125	50 - 100	25	400	1365	1405	500	500	210	121	128
150	65 - 125	25	480	1410	1450	500	500	240	150	157
200	80 - 125	25	600	1447	1497	500	500	250	226	233
200	150	17,2	600	1447	1497	500	500	250	226	233
250	100 - 125	25	730	1507	1547	500	500	300	326	333
250	150	17,2	730	1507	1547	500	500	300	326	333
250	200	9,5	730	1507	1547	500	500	300	326	333



PARKER HANNIFIN GMBH & CO.KG
HERL REFRIGERATING SPECIALTIES
WANKELSTRASSE 40 D-50996 KÖLN
TEL.(+49) 2236-3900-0
FAX (+49) 2236-3900-39
www.herl.de e-mail: info@herl.de

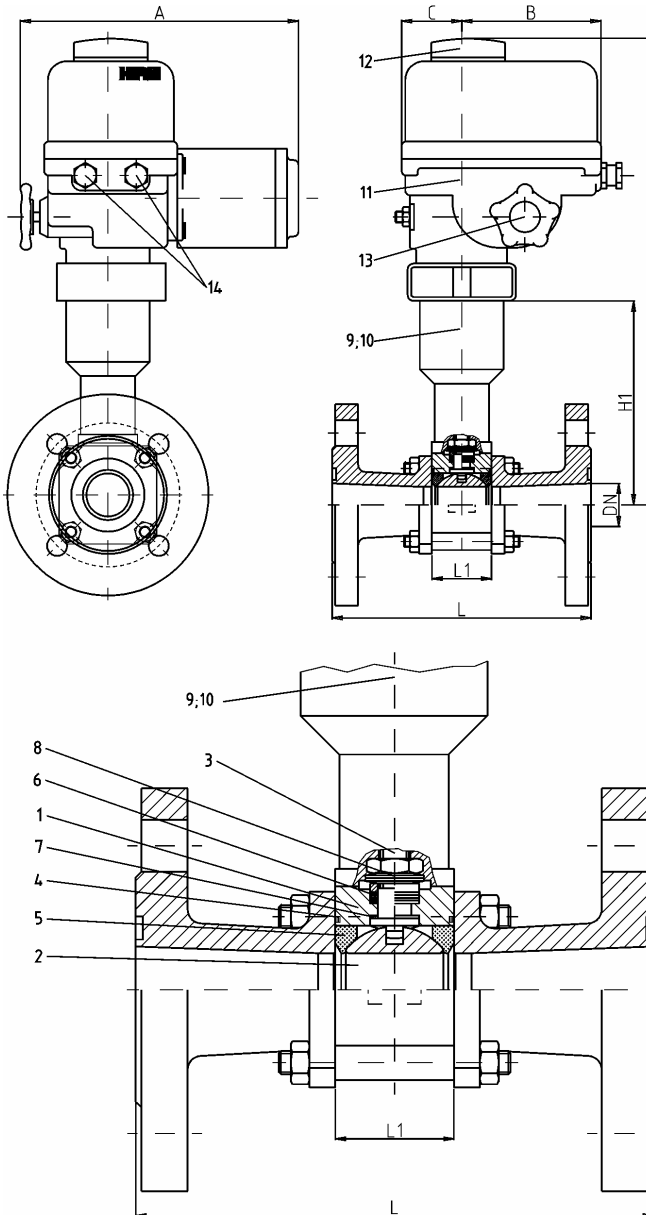


15.03 Kugelhähne und Klappen mit elektrischem Stellantrieb

Ball and butterfly valves with electric actuator

DN	Absperr shut off	Regel regul.	Flansch flange	Schweiß butt weld	Material ¹	Typ / type	Seite / page
15-125	X		X		ST/VA	T630	15.03.01
50-300	X		X		ST/VA	T730	15.03.03
15-150	X			X	ST/VA	T620	15.03.05

1 ST= kaltzäher Stahl / low temperature steel
VA= kaltzäher Edelstahl / low temperature stainless steel
GG= Gußeisen / cast iron



HERL-T630

FLANSCH-KUGELHAHN MIT ELEKTRISCHEM STELLANTRIEB

Keine sicherheitsschließende Ausführung.

für Kältemittel nach
 EN 378-1 (Anhang E)
 und Kältsolen

FLANGED BALL VALVE WITH ELECTRIC ACTUATOR

No fail safe design.

for refrigerants acc.to
 EN 378-1(annex E)
 and for brines

EINSATZBEREICH / RANGE OF APPL.:

C22.8 (1.0460) / GP240 GH (1.0619):
 -60°C* / +200°C

TS	-60	-40	-10	+50	+100	+150	+200	PN
PS	10	30	40	40	36	34	31	40

X 2 CrNiMo 17 13 2 (1.4404) / (1.4408):
 -60°C* / +200°C

TS	-60	-40	-10	+50	+100	+150	+200	PN
PS	10	30	40	40	36	34	31	40

TS (°C)=MWT=max.zulässige Betriebstemperatur in °C
 PS (°C)=MWP=max.zulässiger Betriebsüberdruck in bar ü
 TS (bar)=MWT=max.allowable working temperature in °C
 PS (bar)=MWP=max.allowable working pressure in bar g

* bei Temperaturen unter -50°C ist eine besondere Ausführung erforderlich /

* for temperatures below -50°C a special design is required

Konform der Richtlinie über Druckgeräte 97/23/EG
 Conforming to Pressure Equipment Directive 97/23/EG

KUGELHAHN-AUSFÜHRUNG:

- EN 378; ISO 5149, ISO 5211,
- Stopfbuchse und Sicherheits-Wellendichtung
- Flansche nach DIN, Nut / ANSI
- sehr gute Isoliermöglichkeit, da langer Hals
- reduzierter Durchflußweg

BALL VALVE DESIGN:

- EN 378; ISO 5149, ISO 5211
- stuffing box and safety stem seal
- flanges acc. to DIN, groove / ANSI
- extended bonnet for good insulation
- reduced bore



PARKER HANNIFIN GMBH & CO.KG
 HERL REFRIGERATING SPECIALTIES
 WANKELSTRASSE 40 D-50996 KÖLN
 TEL.(+49) 2236-3900-0
 FAX (+49) 2236-3900-39
 www.herl.de e-mail: info@herl.de



MATERIALIEN / MATERIALS:

Pos.	Einzelteil / part		Material T630		Material T630 VA	
			DN15-65 C22.8	DN80-150 GP240 GH	DN15-65 1.4404	DN80-150 1.4408
1	Gehäuse	Body				
1.1	Flansche	Flanges	C22.8		DN15-65 1.4404	DN80-150 1.4408
2	Kugel	Ball	1.4404 / 1.4021		1.4404 / 1.4408	
3	Schaltwelle	Stem				
4	Gehäusedichtung	Body seal	PTFE			
5	Dichtschale	Flow seal				
6	Stopfbuchse	Packing				
7	Wellendichtung	Stem seal				
8	Tellerfeder	Plate spring				
9	Verlängerung Schaltwelle	Extension stem	1.4305			
10	Verlängerung Gehäuse	Extension Body				
11	Stellantrieb	Actuator	-			
12	Stellungsanzeige	Position indicator				
13	Handrad	Hand wheel				
14	Kabeldurchführung	inlet of electrical connection				

STELLANTRIEB-AUSFÜHRUNG / ACTUATOR DESIGN:

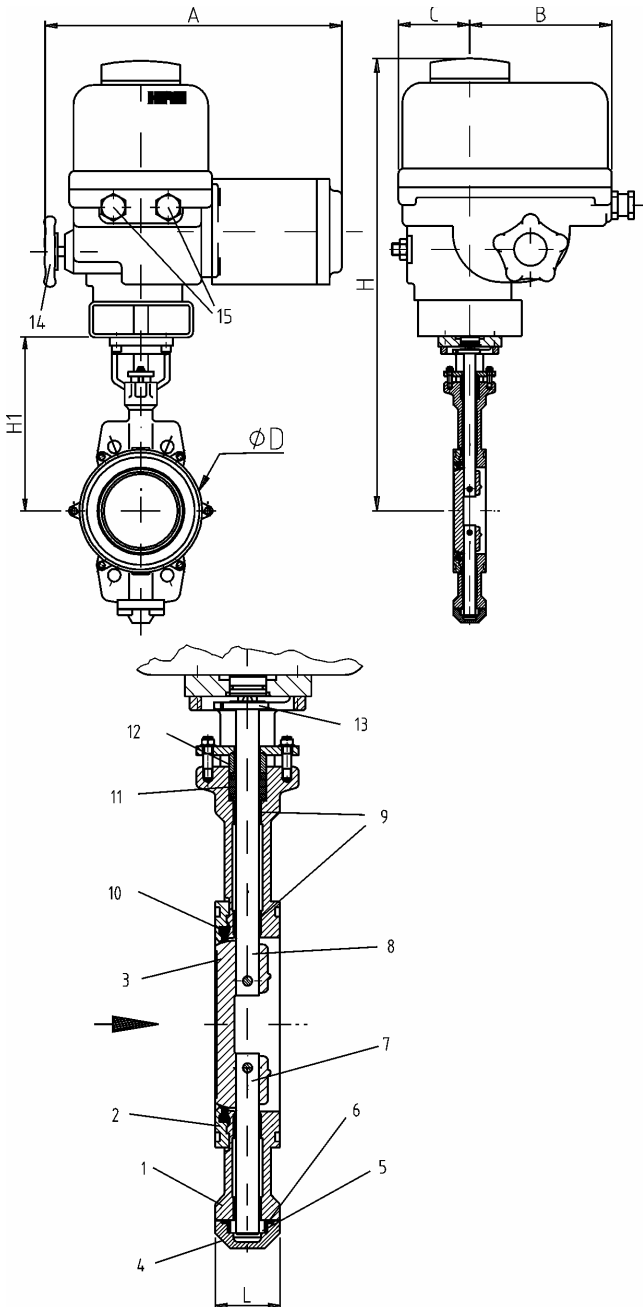
- Anschluß elektr.: 120V/230V 50Hz/60Hz, andere Spannungen auf Anfrage
- Erlaubte Spannungstoleranz: ± 5 %
- Einschaltdauer: 30% ED
- mit 2 Endschaltern
- Temperaturbereich: -20°C...+70°C
- Schutzklasse: IP67, Ex-Schutz auf Anfrage
- mit Stellungsanzeige
- Connection electr.: 120V/230V 50Hz/60Hz, other supply voltages on request
- Admissible voltage variation: ± 5 % of rated voltage
- Duty cycle: 30% ED
- with 2 limit switches
- Temperature range: -20°C...+70°C
- Protection: IP67, Explosionproof on request
- with position indicator

TECHNISCHE DATEN / TECHNICAL DATA:

DN	Schließdruck closing pressure Δp	Stellantrieb actuator Typ	L	L1	A	B	C	H	H1	Time for 90° sec	Gewicht weight kg
15	13 bar	OA3	130	20,4	250	125	65	425	130	6	11
20	13 bar	OA3	150	24,5	250	125	65	427	132	6	12
25	13 bar	OA3	160	31,4	250	125	65	433	138	6	15
32	13 bar	OA3	180	41,3	250	125	65	431	136	6	16
40	13 bar	OA6	200	48,4	290	125	65	426	142	6	16
50	13 bar	OA6	230	56,3	290	125	65	430	146	6	19
65	13 bar	OA8	290	71,4	500	226	89	454	170	6	26
80	13 bar	AS18	310	88,9	500	226	89	436	199	5	44
100	13 bar	AS25	350	108,5	530	226	89	451	214	10	58
125	13 bar	AS50	400	134,6	530	226	89	465	228	30	73
150	13 bar	AS50	480	134,6	530	226	89	465	228	30	89

ENDKONTROLLE / FINAL CHECK:

Druckprobe: PS x 1,43-Medium Wasser; Dichtigkeitsprobe: PS-Medium Luft; Prüfung nach EN 12284
 Pressure test: PS x 1,43-medium water; tightness test: PS-medium air; checked according to EN 12284



HERL-T730

ABSPERRKLAPPE MIT ELEKTRISCHEM STELLANTRIEB

Keine sicherheitsschließende Ausführung.

für Kältemittel nach
 EN 378-1 (Anhang E)
 und Kältsolen

BUTTERFLY VALVE WITH ELECTRIC ACTUATOR

No fail safe design.

for refrigerants acc.to
 EN 378-1(annex E)
 and for brines

EINSATZBEREICH / RANGE OF APPL.:

GP240 GH (1.0619):

-60°C* / +200°C

TS	-60	-10	+50	+100	+150	+200	PN
PS	18	25	25	22	19	17	25

X 5 CrNiMo 17 12 2 (1.4401):

-100°C / +200°C

TS	-100	+50	+100	+150	+200	PN
PS	-1/25	25	22	20	18	25

G - X 6 CRNiTi 18 9 (1.4408):

-100°C* / +200°C

TS	-100	+50	+100	+150	+200	PN
PS	-1/25	25	21	18	15	25

* bei Temperaturen unter -50°C ist eine besondere Ausführung erforderlich /

* for temperatures below -50°C a special design is required

TS (°C)=MWT=max.zulässige Betriebstemperatur in °C

PS (°C)=MWP=max.zulässiger Betriebsüberdruck in bar ü

TS (bar)=MWT=max.allowable working temperature in °C

PS (bar)=MWP=max.allowable working pressure in bar g

Konform der Richtlinie über Druckgeräte 97/23/EG

Conforming to Pressure Equipment Directive 97/23/EG

ABSPERRKLAPPEN-AUSFÜHRUNG:

- Stopfbuchse, auswechselbar ohne Demontage
- Installation zwischen DIN oder ANSI Flanschen
- sehr gute Isoliermöglichkeit, da langer Hals
- doppelt exzentrische Ausführung

BUTTERFLY VALVE DESIGN:

- stuffing box, packing changeable without disassembly
- installation inbetween DIN or ANSI flanges possible
- extended bonnet for good insulation
- double excentric design



PARKER HANNIFIN GMBH & CO.KG
 HERL REFRIGERATING SPECIALTIES
 WANKELSTRASSE 40 D-50996 KÖLN
 TEL. (+49) 2236-3900-0
 FAX (+49) 2236-3900-39
 www.herl.de e-mail: info@herl.de



MATERIALIEN / MATERIALS:

Pos.	Einzelteil / part		DN 50 - 300
1	Gehäuse	Body	1.0619 / 1.4408
2	Montagering	Retaining ring	1.0619 / 1.4401 / 1.4408
3	Klappe	Disc	
4	Bodenkappe	Bottom endcover	1.0619 / 1.4401
5	Zentrierring	Disc locating shoulder	1.4306
6	Dichtring	Seal	PTFE
7	Untere Spindel	Lower stem	1.4542
8	Obere Spindel	Upper stem	
9	Gleitring	Bearing	PTFE + SS
10	Sitz	Seat	PTFE
11	Packung	Packing	
12	Druckstück	Gland follower	1.0619 / 1.4306
13	Wegbegrenzung	Travelstop	1.0619 / 1.4401
14	Handrad	Hand wheel	-
15	Kabeldurchführung	Inlet of electrical connection	-

STELLANTRIEB-AUSFÜHRUNG / ACTUATOR DESIGN:

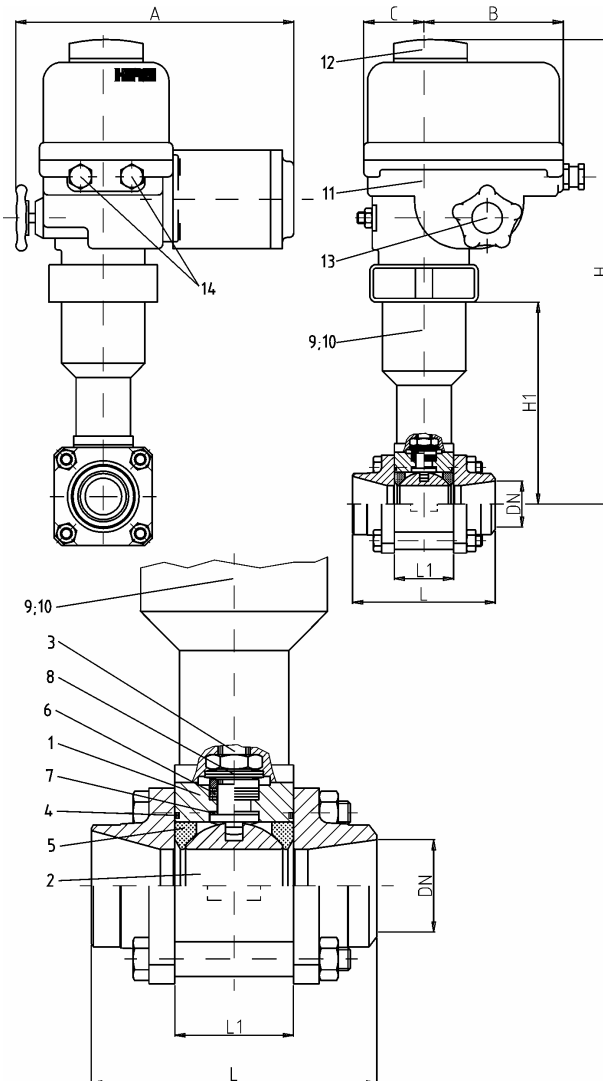
- Anschluß elektr.: 120V/230V 50Hz/60Hz, andere Spannungen auf Anfrage
- Erlaubte Spannungstoleranz: ± 5 %
- Einschaltdauer: 30% ED
- mit 2 Endschaltern
- Temperaturbereich: -20°C...+70°C
- Schutzklasse: IP67, Ex-Schutz auf Anfrage- Protection: IP67, Explosionproof on request
- mit Stellungsanzeige
- Connection electr.: 120V/230V 50Hz/60Hz, other supply voltages on request
- Admissible voltage variation: ± 5 % of rated voltage
- Duty cycle: 30% ED
- with 2 limit switches
- Temperature range: -20°C...+70°C
- with position indicator

TECHNISCHE DATEN / TECHNICAL DATA:

DN	Schließdruck closing pressure Δp	Stellantrieb actuator Typ	L mm	A mm	B mm	C mm	H mm	H1 mm	Time for 90° sec	Gewicht weight kg
50	13	OA3	43	250	125	65	470	175	11	8,5
65	16	OA3	46	250	125	65	486	191	6	10,5
80	13	OA6	46	290	125	65	485	197	6	11
100	13	OA8	52	290	125	65	520	233	6	15
125	13	AS18	56	500	226	89	482	245	12	17,5
150	13	AS18	56	500	226	89	520	283	5	28,5
200	16	AS50	60	530	226	89	545	307	30	40
250	13	AS50	68	530	226	89	610	371	30	59
300	13	AS80	78	545	226	89	670	399	25	75

ENDKONTROLLE / FINAL CHECK:

Druckprobe: PS x 1,43-Medium Wasser; Dichtigkeitsprobe: PS-Medium Luft; Prüfung nach EN 12284
 Pressure test: PS x 1,43-medium water; tightness test: PS-medium air; checked according to EN 12284



HERL-T620

SCHWEISS-KUGELHAHN MIT ELEKTRISCHEM STELLANTRIEB

Keine sicherheitsschließende Ausführung.

für Kältemittel nach
 EN 378-1 (Anhang E)
 und Kältsolen

BUTT WELD BALL VALVE WITH ELECTRIC ACTUATOR

No fail safe design.

for refrigerants acc.to
 EN 378-1(annex E)
 and for brines

EINSATZBEREICH / RANGE OF APPL.:

C22.8 (1.0460) / GP240 GH (1.0619):
 -60°C* / +200°C

TS	-60	-40	-10	+50	+100	+150	+200	PN
PS	10	30	40	40	36	34	31	40

X 2 CrNiMo 17 13 2 (1.4404) / (1.4408):
 -60°C* / +200°C

TS	-60	-40	-10	+50	+100	+150	+200	PN
PS	10	30	40	40	36	34	31	40

TS (°C)=MWT=max.zulässige Betriebstemperatur in °C
 PS (°C)=MWP=max.zulässiger Betriebsüberdruck in bar ü
 TS (bar)=MWT=max.allowable working temperature in °C
 PS (bar)=MWP=max.allowable working pressure in bar g

* bei Temperaturen unter -50°C ist eine besondere Ausführung erforderlich /
 * for temperatures below -50°C a special design is required

Konform der Richtlinie über Druckgeräte 97/23/EG
 Conforming to Pressure Equipment Directive 97/23/EG

KUGELHAHN-AUSFÜHRUNG:

- EN 378; ISO 5149, ISO 5211,
- Stopfbuchse und Sicherheits-Wellendichtung
- Schweißenden nach DIN / ANSI
- sehr gute Isoliermöglichkeit, da langer Hals
- reduzierter Durchflußweg

BALL VALVE DESIGN:

- EN 378; ISO 5149, ISO 5211
- stuffing box and safety stem seal
- butt welding ends acc. to DIN / ANSI
- extended bonnet for good insulation
- reduced bore



PARKER HANNIFIN GMBH & CO.KG
 HERL REFRIGERATING SPECIALTIES
 WANKELSTRASSE 40 D-50996 KÖLN
 TEL.(+49) 2236-3900-0
 FAX (+49) 2236-3900-39
 www.herl.de e-mail: info@herl.de



MATERIALIEN / MATERIALS:

Pos.	Einzelteil / part		Material T620		Material T620 VA	
			DN15-65 C22.8	DN80-150 GP240 GH	DN15-65 1.4404	DN80-150 1.4408
1	Gehäuse	Body				
2	Kugel	Ball	1.4404 / 1.4021		1.4404 / 1.4408	
3	Schaltwelle	Stem				
4	Gehäusedichtung	Body seal	PTFE			
5	Dichtschale	Flow seal				
6	Stopfbuchse	Packing	PTFE, Glasfaser - PTFE fibreglass			
7	Wellendichtung	Stem seal				
8	Tellerfeder	Plate spring	1.4310			
9	Verlängerung Schaltwelle	Extension stem	1.4305			
10	Verlängerung Gehäuse	Extension Body				
11	Stellantrieb	Actuator	-			
12	Stellungsanzeige	Position indicator	-			
13	Handrad	Hand wheel	-			
14	Kabeldurchführung	inlet of electrical connection	-			

STELLANTRIEB-AUSFÜHRUNG / ACTUATOR DESIGN:

- Anschluß elektr.: 120V/230V 50Hz/60Hz, andere Spannungen auf Anfrage
- Erlaubte Spannungstoleranz: ± 5 %
- Einschaltdauer: 30% ED
- mit 2 Endschaltern
- Temperaturbereich: -20°C...+70°C
- Schutzklasse: IP67, Ex-Schutz auf Anfrage
- mit Stellungsanzeige
- Connection electr.: 120V/230V 50Hz/60Hz, other supply voltages on request
- Admissible voltage variation: ± 5 % of rated voltage
- Duty cycle: 30% ED
- with 2 limit switches
- Temperature range: -20°C...+70°C
- Protection: IP67, Explosionproof on request
- with position indicator

TECHNISCHE DATEN / TECHNICAL DATA:

DN	Schließdruck closing pressure Δp	Stellantrieb actuator Typ	L mm	L1 mm	A mm	B mm	C mm	H mm	H1 mm	Time for 90° sec	Gewicht weight kg
15	13 bar	OA3	65	20,4	250	125	65	425	130	6	9
20	13 bar	OA3	72,5	24,5	250	125	65	427	132	6	10
25	13 bar	OA3	85,4	31,4	250	125	65	433	138	6	11
32	13 bar	OA3	99,3	41,3	250	125	65	431	136	6	12
40	13 bar	OA6	110,4	48,4	290	125	65	426	142	6	12
50	13 bar	OA6	126,3	56,3	290	125	65	430	146	6	13
65	13 bar	OA8	142,6	71,4	500	226	89	454	170	6	17
80	13 bar	AS18	169,5	88,9	500	226	89	436	199	5	33
100	13 bar	AS25	214	108,5	530	226	89	451	214	10	45
125	13 bar	AS50	277	134,6	530	226	89	465	228	30	58
150	13 bar	AS50	307	134,6	530	226	89	465	228	30	64

ENDKONTROLLE / FINAL CHECK:

Druckprobe: PS x 1,43-Medium Wasser; Dichtigkeitsprobe: PS-Medium Luft; Prüfung nach EN 12284
 Pressure test: PS x 1,43-medium water; tightness test: PS-medium air; checked according to EN 12284



PARKER HANNIFIN GMBH & CO.KG
HERL REFRIGERATING SPECIALTIES
WANKELSTRASSE 40 D-50996 KÖLN
TEL.(+49) 2236-3900-0
FAX (+49) 2236-3900-39
www.herl.de e-mail: info@herl.de

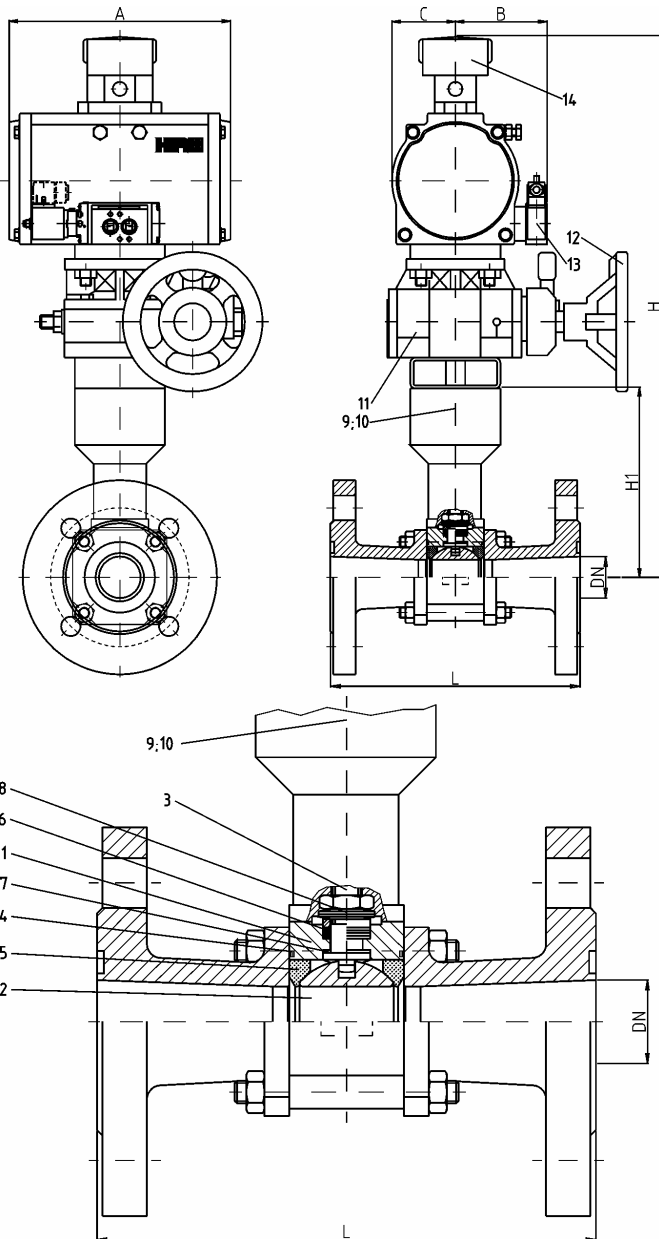


15.04 Kugelhähne und Klappen mit pneumatischem Stellantrieb

Ball and butterfly valves with pneumatic actuator

DN	Absperr shut off	Regel regul.	Flansch flange	Schweiß butt weld	Material ¹	Typ / type	Seite / page
15-150	X		X		ST/VA	T430	15.04.01
50-350	X		X		ST/VA	T530	15.04.03
15-150	X			X	ST/VA	T420	15.04.05

1 ST= kaltzäher Stahl / low temperature steel
VA= kaltzäher Edelstahl / low temperature stainless steel
GG= Gußeisen / cast iron



HERL-T430

FLANSCH-KUGELHAHN MIT PNEUMATISCHEM STELLANTRIEB

Federschließend bei Strom- oder Druckluftausfall.

für Kältemittel nach
 EN 378-1 (Anhang E)
 und Kühlsolen

Erfüllt die Anforderungen des BImSchG (Leitfaden für sicherheitstechnische Anforderungen an Kälteanlagen des technischen Ausschusses Anlagensicherheit, TAA).

FLANGED BALL VALVE WITH PNEUMATIC ACTUATOR

Spring closing in case of failure of power or process air.

for refrigerants acc.to
 EN 378-1(annex E)
 and for brines

Especially designed for installations that have to comply with high accident prevention regulations.

EINSATZBEREICH / RANGE OF APPL.:

C22.8 (1.0460) / GP240 GH (1.0619):
 -60°C* / +200°C

TS	-60	-40	-10	+50	+100	+150	+200	PN
PS	10	30	40	40	36	34	31	40

X 5 CrNiMo 17 13 2 (1.4404) / (1.4408):
 -60°C* / +200°C

TS	-60	-40	-10	+50	+100	+150	+200	PN
PS	10	30	40	40	36	34	31	40

TS (°C)=MWT=max.zulässige Betriebstemperatur in °C
 PS (°C)=MWP=max.zulässiger Betriebsüberdruck in bar ü
 TS (bar)=MWT=max.allowable working temperature in °C
 PS (bar)=MWP=max.allowable working pressure in bar g

* bei Temperaturen unter -50°C ist eine besondere Ausführung erforderlich /

* for temperatures below -50°C a special design is required

Konform der Richtlinie über Druckgeräte 97/23/EG
 Conforming to Pressure Equipment Directive 97/23/EG

KUGELHAHN-AUSFÜHRUNG:

- EN 378; ISO 5149, ISO 5211
- Stopfbuchse und Sicherheits-Wellendichtung
- Flansche nach DIN, Nut / ANSI
- mit oder ohne Handbetätigung
- 2 Endschalter möglich
- 3/2-Wege oder 5/2 Wege Magnetventil
- sehr gute Isoliermöglichkeit, da langer Hals
- reduzierter Durchflussweg

BALL VALVE DESIGN:

- EN 378; ISO 5149, ISO 5211
- stuffing box and safety stem seal
- flanges acc. to DIN / ANSI
- with or without manual operation
- 2 limit switches possible
- 3/2-way or 5/2 way solenoid valve
- extended bonnet for good insulation
- reduced bore



PARKER HANNIFIN GMBH & CO.KG
 HERL REFRIGERATING SPECIALTIES
 WANKELSTRASSE 40 D-50996 KÖLN
 TEL.(+49) 2236-3900-0
 FAX (+49) 2236-3900-39
 www.herl.de e-mail: info@herl.de



MATERIALIEN / MATERIALS:

Pos.	Einzelteil / part		Material T430		Material T430VA	
			DN15-65 C22.8	DN80-150 GP240 GH	DN15-65 1.4404	DN80-150 1.4408
1	Gehäuse / Flansche	Body / flanges				
2	Kugel	Ball	1.4404 / 1.4021		1.4404 / 1.4408	
3	Schaltwelle	Stem				
4	Gehäusedichtung	Body seal	PTFE			
5	Dichtschale	Flow seal				
6	Stopfbuchse	Packing	PTFE, Glasfaser - PTFE fibreglass			
7	Wellendichtung	Stem seal				
8	Tellerfeder	Plate spring	1.4310			
9	Verlängerung Schaltwelle	Extension stem	1.4305			
10	Verlängerung Gehäuse	Extension body				
11	Stellantrieb	Actuator	-			
12	Handrad	Hand wheel				
13	3/2 Wege Magnetventil	3/2 way solenoid valve				
14	Stellungsanzeige / Endschalter	Position indicator / limit switches				

STELLANTRIEB-AUSFÜHRUNG / ACTUATOR DESIGN:

- Anschluß elektr.: 24V, 120V, 230V 50Hz/60Hz
- Anschluß pneum.: R 1/4" am Magnetventil
Innengewinde
- Steuermedium: Trockene, ölfreie Luft oder Stickstoff
- Umgebungstemperatur: -30 / +90°C
- Connection electr.: 24V, 120V, 230V 50Hz/60Hz
- Connection pneum.: R 1/4" at the solenoid
valve, internal thread
- Actuating medium: dry, oil-free air or nitrogen
- Ambient temperature: -30 / +90°C

Achtung: Bei Umgebungstemperaturen unterhalb des Gefrierpunktes muß das 3/2 Wege Magnetventil (Pos. 13) gegen Vereisung geschützt sein, z.B. spritzwassergeschützt.

Caution: While ambient temperatures being below freezing point the 3/2 way solenoid valve (item. 13) has to be protected against icing, i.e. protected against water splashes.

TECHNISCHE DATEN / TECHNICAL DATA:

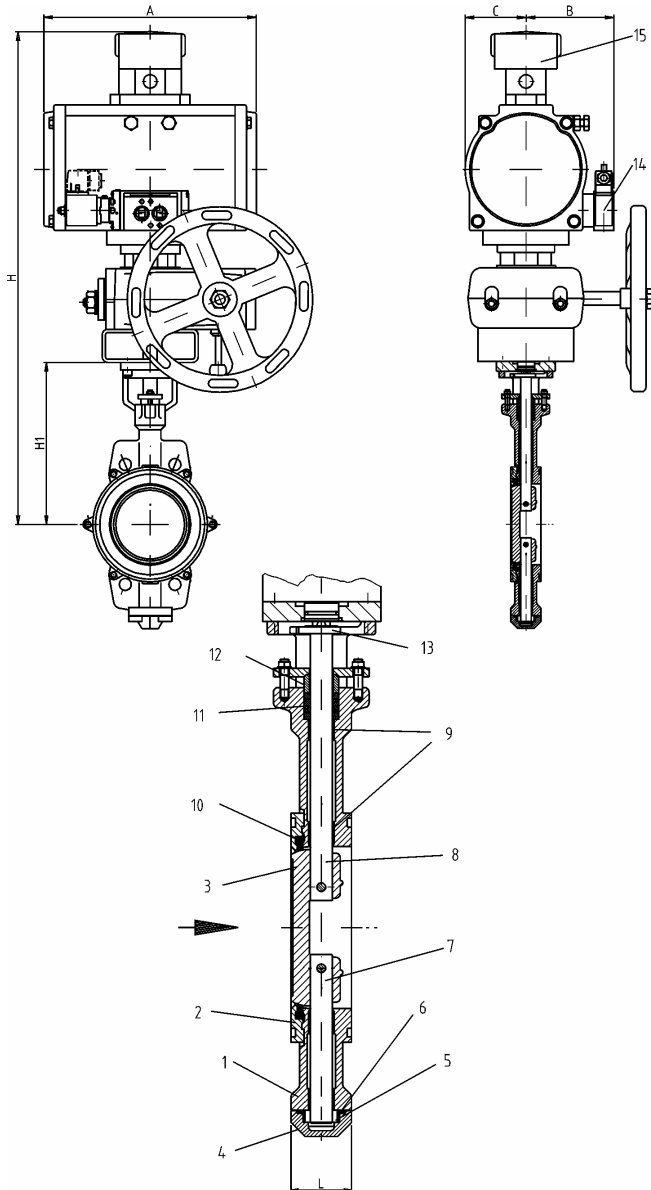
DN	Schließdruck closing pressure Δp	Stellantrieb actuator Typ	L mm	A mm	B mm	C mm	H* mm	H** mm	H1 mm	Gewicht* weight* kg	Gewicht** weight** kg
15	25 bar	PRA002-SR5.5	130	156	73	36	372	497	130	6,4	7,9
20	13 bar	PRA002-SR5.5	150	156	73	36	374	499	132	7,0	8,5
25	13 bar	PRA004-SR5.5	160	172	75	39	390	515	138	9,5	10,9
32	25 bar	PRA009-SR5.5	180	195	89	53	417	542	136	11,6	13,1
40	13 bar	PRA009-SR5.5	200	195	89	53	423	448	142	14,9	19,3
50	13 bar	PRA014-SR5.5	230	206	94	58	443	568	146	25,8	30,2
65	13 bar	PRA025-SR5.5	290	242	106	70	493	618	170	29,5	33,9
80	13 bar	PRA037-SR5.5	310	285	118	82	522	667	199	50,8	51,0
100	13 bar	PRA045-SR5.5	350	334	124	88	573	718	214	79,7	89,9
125	25 bar	PRA070-SR5.5	400	394	139	103	617	762	228	113,7	123,9
150	13 bar	PRA070-SR5.5	480	394	139	103	617	762	228	129,9	139,9

* Ohne Handbetätigung / without manual override

** Mit Handbetätigung / with manual override

ENDKONTROLLE / FINAL CHECK:

Druckprobe: PS x 1,43-Medium Wasser; Dichtigkeitsprobe: PS-Medium Luft; Prüfung nach EN 12284
 Pressure test: PS x 1,43-medium water; tightness test: PS-medium air; checked according to EN 12284



HERL-T530

ABSPERRKLAPPE MIT PNEUMATISCHEM STELLANTRIEB

Federschließend bei Strom- oder Druckluftausfall.

für Kältemittel nach
 EN 378-1 (Anhang E)
 und Kühltölen

Erfüllt die Anforderungen des BImSchG (Leitfaden für
 sicherheitstechnische Anforderungen an Kälteanlagen
 des technischen Ausschusses Anlagensicherheit, TAA).

BUTTERFLY VALVE WITH PNEUMATIC ACTUATOR

Spring closing in case of failure of power or process air.

for refrigerants acc.to
 EN 378-1(annex E)
 and for brines

Especially designed for installations that have to comply
 with high accident prevention regulations.

EINSATZBEREICH / RANGE OF APPL.:

GP240 GH (1.0619):

-50°C / +200°C

TS	-50	-10	+50	+100	+150	+200	PN
PS	18	25	25	22	19	17	25

X 5 CrNiMo 17 12 2 (1.4401):

-50°C / +200°C

TS	-50	+50	+100	+150	+200	PN
PS	-1/25	25	22	20	18	25

G - X 6 CRNiTi 18 9 (1.4408):

-50°C / +200°C

TS	-50	+50	+100	+150	+200	PN
PS	-1/25	25	21	18	15	25

TS (°C)=MWT=max.zulässige Betriebstemperatur in °C
 PS (°C)=MWP=max.zulässiger Betriebsüberdruck in bar ü
 TS (bar)=MWT=max.allowable working temperature in °C
 PS (bar)=MWP=max. allowable working pressure in bar g

Konform der Richtlinie über Druckgeräte 97/23/EG
 Conforming to Pressure Equipment Directive 97/23/EG

ABSPERRKLAPPEN-AUSFÜHRUNG:

- Stopfbuchse, auswechselbar ohne Demontage
- Flanschenden nach DIN / ANSI
- mit oder ohne Handbetätigung
- 2 Endschalter möglich
- 3/2-Wege Ventil mit Schalldämpfer und Drossel
- sehr gute Isoliermöglichkeit, da langer Hals

BUTTERFLY VALVE DESIGN:

- stuffing box, packing changeable without disassembly
- flange ends acc. to DIN / ANSI
- with or without manual operation
- 2 limit switches possible
- 3/2-way valve with sound absorber and throttle
- extended bonnet for good insulation



PARKER HANNIFIN GMBH & CO.KG
 HERL REFRIGERATING SPECIALTIES
 WANKELSTRASSE 40 D-50996 KÖLN
 TEL. (+49) 2236-3900-0
 FAX (+49) 2236-3900-39
 www.herl.de e-mail: info@herl.de



MATERIALIEN / MATERIALS:

Pos.	Einzelteil / part		DN 50 - 350
1	Gehäuse	Body	1.0619 / 1.4408
2	Montagering	Retaining ring	1.0619 / 1.4401 / 1.4408
3	Klappe	Disc	
4	Bodenkappe	Bottom endcover	1.0619 / 1.4401
5	Zentrierring	Disc locating shoulder	1.4306
6	Dichtring	Seal	PTFE
7	Untere Spindel	Lower stem	1.4542
8	Obere Spindel	Upper stem	
9	Gleitring	Bearing	PTFE + SS
10	Sitz	Seat	PTFE
11	Packung	Packing	
12	Druckstück	Gland follower	1.0619 / 1.4306
13	Wegbegrenzung	Travelstop	1.0619 / 1.4401
14	3/2 Wege Magnetventil	3/2 way solenoid valve	-
15	Stellungsanzeige / Endschalter	Position indicator / limit switches	

STELLANTRIEB-AUSFÜHRUNG / ACTUATOR DESIGN:

- | | |
|-----------------------------------------------------------|-----------------------------------------------------------------------|
| - Anschluß elektr.: 24V, 120V, 230V 50Hz/60Hz | - Connection electr.: 24V, 120V, 230V 50Hz/60Hz |
| - Anschluß pneum.: R 1/4" am Magnetventil
Innengewinde | - Connection pneum.: R 1/4" at the solenoid
valve, internal thread |
| - Steuermedium: Trockene, ölfreie Luft oder Stickstoff | - Actuating medium: dry, oil-free air or nitrogen |
| - Umgebungstemperatur: -30 / +80°C | - Ambient temperature: -30 / +80°C |

Achtung: Bei Umgebungstemperaturen unterhalb des Gefrierpunktes muß das Drosselventil mit Schalldämpfer (Pos. 14) gegen Vereisung geschützt sein, z.B. spritzwassergeschützt.

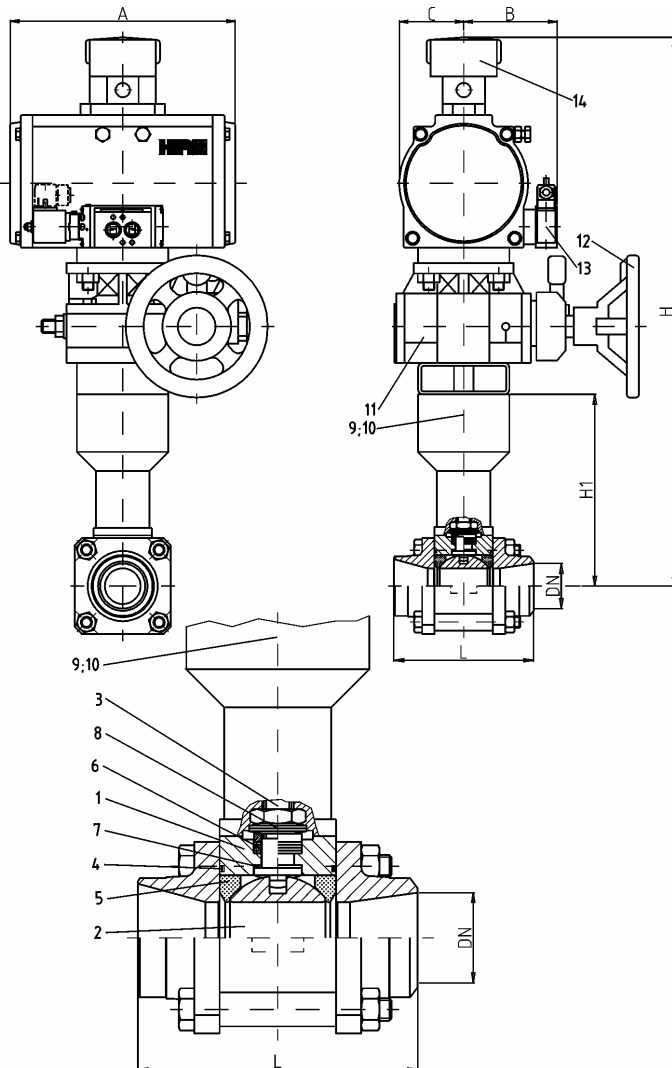
Caution: While ambient temperatures being below freezing point the throttle valve with noise absorber (Pos. 14) has to be protected against icing, i.e. protected against water splashes.

TECHNISCHE DATEN / TECHNICAL DATA:

DN	Schließdruck closing pressure Δp	Stellantrieb actuator Typ	L	A	B	C	H*	H**	H1	Gewicht* weight*	Gewicht** weight**
			mm	mm	mm	mm	mm	mm	mm	kg	kg
50	13 bar	PRA009-S5.5	43	195	89	53	456	581	175	8,9	17,4
65	13 bar	PRA009-S5.5	46	195	89	53	472	597	191	10,3	18,8
80	13 bar	PRA009-S6.9	46	195	89	53	478	603	197	10,7	19,2
100	13 bar	PRA025-S5.5	52	242	106	70	556	701	233	18,4	28,4
125	13 bar	PRA037-S5.5	56	285	118	82	589	734	245	23,3	33,3
150	13 bar	PRA037-S6.9	56	285	118	82	627	772	283	26,0	36,0
200	13 bar	PRA070-S6.2	60	394	139	103	696	841	307	45,9	55,9
250	13 bar	79E-090S 7.0	68	654	165	140	930	1098	371	96	110
300	13 bar	79E-180S 5.5	78	664	165	140	958	1126	399	133	147
350	13 bar	79B27003080	78	788	195	170	1080	1248	421	208	222

* Ohne Handbetätigung / without manual override

** Mit Handbetätigung / with manual override



HERL-T420

SCHWEISS-KUGELHAHN MIT PNEUMATISCHEM STELLANTRIEB

Federschließend bei Strom- oder Druckluftausfall.

für Kältemittel nach
 EN 378-1 (Anhang E)
 und Kältsolen

Erfüllt die Anforderungen des BImSchG (Leitfaden für sicherheitstechnische Anforderungen an Kälteanlagen des technischen Ausschusses Anlagensicherheit, TAA).

BUTT WELD BALL VALVE WITH PNEUMATIC ACTUATOR

Spring closing in case of failure of power or process air.

for refrigerants acc.to
 EN 378-1(annex E)
 and for brines

Especially designed for installations that have to comply with high accident prevention regulations.

EINSATZBEREICH / RANGE OF APPL.:

C22.8 (1.0460) / GP240 GH (1.0619):
 -60°C* / +200°C

TS	-60	-40	-10	+50	+100	+150	+200	PN
PS	10	30	40	40	36	34	31	40

X 5 CrNiMo 17 13 2 (1.4404) / (1.4408):
 -60°C* / +200°C

TS	-60	-40	-10	+50	+100	+150	+200	PN
PS	10	30	40	40	36	34	31	40

TS (°C)=MWT=max.zulässige Betriebstemperatur in °C
 PS (°C)=MWP=max.zulässiger Betriebsüberdruck in bar ü
 TS (bar)=MWT=max.allowable working temperature in °C
 PS (bar)=MWP=max.allowable working pressure in bar g

* bei Temperaturen unter -50°C ist eine besondere Ausführung erforderlich /
 * for temperatures below -50°C a special design is required

Konform der Richtlinie über Druckgeräte 97/23/EG
 Conforming to Pressure Equipment Directive 97/23/EG

KUGELHAHN-AUSFÜHRUNG:

- EN 378; ISO 5149, ISO 5211
- Stopfbuchse und Sicherheits-Wellendichtung
- Schweißenden nach DIN / ANSI
- mit oder ohne Handbetätigung
- 2 Endschalter möglich
- 3/2-Wege Ventil mit Schalldämpfer und Drossel
- sehr gute Isoliermöglichkeit, da langer Hals
- reduzierter Durchflussweg

BALL VALVE DESIGN:

- EN 378; ISO 5149, ISO 5211
- stuffing box and safety stem seal
- butt welding ends acc. to DIN / ANSI
- with or without manual operation
- 2 limit switches possible
- 3/2-way solenoid valve with sound absorber and throttle
- extended bonnet for good insulation
- reduced bore



PARKER HANNIFIN GMBH & CO.KG
 HERL REFRIGERATING SPECIALTIES
 WANKELSTRASSE 40 D-50996 KÖLN
 TEL.(+49) 2236-3900-0
 FAX (+49) 2236-3900-39
 www.herl.de e-mail: info@herl.de



MATERIALIEN / MATERIALS:

Pos.	Einzelteil / part		Material T420		Material T420VA	
			DN15-65 C22.8	DN80-150 GP240 GH	DN15-65 1.4404	DN80-150 1.4408
1	Gehäuse	Body				
2	Kugel	Ball	1.4404 / 1.4021		1.4404 / 1.4408	
3	Schaltwelle	Stem				
4	Gehäusedichtung	Body seal	PTFE			
5	Dichtschale	Flow seal				
6	Stopfbuchse	Packing	PTFE, Glasfaser - PTFE fibreglass			
7	Wellendichtung	Stem seal				
8	Tellerfeder	Plate spring	1.4310			
9	Verlängerung Schaltwelle	Extension stem	1.4305			
10	Verlängerung Gehäuse	Extension body				
11	Stellantrieb	Actuator	-			
12	Handrad	Hand wheel	-			
13	3/2 Wege Magnetventil	3/2 way solenoid valve	-			
14	Stellungsanzeige / Endschalter	Position indicator / limit switches	-			

STELLANTRIEB-AUSFÜHRUNG / ACTUATOR DESIGN:

- Anschluß elektr.: 24V, 120V, 230V 50Hz/60Hz
- Anschluß pneum.: R 1/4" am Magnetventil
Innengewinde
- Steuermedium: Trockene, ölfreie Luft oder Stickstoff
- Umgebungstemperatur: -30 / +90°C
- Connection electr.: 24V, 120V, 230V 50Hz/60Hz
- Connection pneum.: R 1/4" at the solenoid
valve, internal thread
- Actuating medium: dry, oil-free air or nitrogen
- Ambient temperature: -30 / +90°C

Achtung: Bei Umgebungstemperaturen unterhalb des Gefrierpunktes muß das 3/2 Wege Magnetventil (Pos. 13) gegen Vereisung geschützt sein, z.B. spritzwassergeschützt.

Caution: While ambient temperatures being below freezing point the 3/2 way solenoid valve (item. 13) has to be protected against icing, i.e. protected against water splashes.

TECHNISCHE DATEN / TECHNICAL DATA:

DN	Schließdruck closing pressure Δp	Stellantrieb actuator Typ	L mm	A mm	B mm	C mm	H* mm	H** mm	H1 mm	Gewicht* weight* kg	Gewicht** weight** kg
15	25 bar	PRA002-SR5.5	65	156	73	36	372	497	130	4,8	6,3
20	13 bar	PRA002-SR5.5	72,5	156	73	36	374	499	132	5,0	6,5
25	13 bar	PRA004-SR5.5	85,4	172	75	39	390	515	138	6,6	8,3
32	25 bar	PRA009-SR5.5	99,3	195	89	53	417	542	136	7,9	9,4
40	13 bar	PRA009-SR5.5	110,4	195	89	53	423	448	142	10,7	15,1
50	13 bar	PRA014-SR5.5	126,3	206	94	58	443	568	146	19,6	24,0
65	13 bar	PRA025-SR5.5	142,6	242	106	70	493	618	170	20,5	24,9
80	13 bar	PRA037-SR5.5	169,5	285	118	82	522	667	199	38,8	49,0
100	13 bar	PRA045-SR5.5	214	334	124	88	573	718	214	66,7	76,9
125	25 bar	PRA070-SR5.5	277	394	139	103	617	762	228	98,7	108,9
150	13 bar	PRA070-SR5.5	307	394	139	103	617	762	228	104,9	115,1

* Ohne Handbetätigung / without manual override
 ** Mit Handbetätigung / with manual override

ENDKONTROLLE / FINAL CHECK:

Druckprobe: PS x 1,43-Medium Wasser; Dichtigkeitsprobe: PS-Medium Luft; Prüfung nach EN 12284
 Pressure test: PS x 1,43-medium water; tightness test: PS-medium air; checked according to EN12284



PARKER HANNIFIN GMBH & CO.KG
HERL REFRIGERATING SPECIALTIES
WANKELSTRASSE 40 D-50996 KÖLN
TEL.(+49) 2236-3900-0
FAX (+49) 2236-3900-39
www.herl.de e-mail: info@herl.de



15.T **Technical Information**



Vorschriften für Einbau, Bedienung und Wartung von Absperr- oder Regelventilen mit elektrischem oder pneumatischem Stellantrieb

1. Konstruktion

Alle Ventiltypen sind speziell auf ihren Einsatz in der Kältetechnik vorbereitet und die materialverträglichkeit mit allen gängigen Kühlmedien ist gewährleistet. Die Ventile können sehr gut einisoliert werden. Um ein Vereisen des Stopfbuchsraumes zu verhindern und um die Lebensdauer der Stopfbuchs-packung zu erhöhen, sind die Ventile mit einer Spindelheizung ausgestattet. Eine kleine Heizung im Motorraum der elektrisch betriebenen Ventile beugt Kondensatbildung bei Umgebungstemperaturen unterhalb des Taupunktes vor.

Die Auswahl der Werkstoffe und die Konstruktion der Ventile als PN25-Armaturen erfolgt nach DIN 3158, d.h. sie besitzen zwei unabhängig voneinander funktionierende Spindelabdichtungen (Sicherheitsstopfbuchse und Edelstahlaltenbalg). Im Normalfall verhindert die Sicherheitsstopfbuchse Feuchtigkeitseintritt in den Faltenbalgraum. Bei einer Beschädigung des Faltenbalges gewährleistet die Sicherheitsstopfbuchse ausreichende Dichtigkeit der Armatur bis zur nächsten Reparaturmöglichkeit.

Alle Regelkegel sind im Sitz geführt, um auch bei Vibration zuverlässig zu arbeiten.

2. Beschreibung der Komponenten

Durchgangsabsperrentil

Das Durchgangsabsperrentil entspricht im wesentlichen einem HERL-Handabsperrentil. Im Gegensatz zu den HERL Handabsperrentilen sind Absperrventile mit Stellantrieb jedoch mit einer linearen Spindel (ohne Spindelgewinde) ausgestattet. Um eine sichere Funktion in der Kälteanlage zu gewährleisten, sind die Ventile daher mit Faltenbalg und Sicherheitsstopfbuchse ausgestattet.

Absperrventile können als Einschweiß- oder Flanschventile geliefert werden.

Durchgangsregelventil

Regelventile mit Stellantrieb werden je nach Einsatzbedingung mit unterschiedlichen Kegelformen ausgestattet: Parabolkegel, Lochkegel oder Kronenkegel. Mit allen Kegeln läßt sich der Durchfluß bis auf minimal 5% des Kv(s)-Wertes begrenzen. Darunter beginnt ein strömungstechnischer Übergangsbereich, der keine stabile Regelung zuläßt. Schwingungen und Druckstöße sind die Folge.

Parabol- und Lochkegel werden mit linearer oder gleichprozentiger Durchflußkennlinie eingesetzt. Mit einem Kronenkegel ist nur die lineare möglich. Bei linearer Kennlinie steigt der Kv-Wert proportional

PARKER HANNIFIN GMBH & CO.KG HERL REFRIGERATING SPECIALTIES

WANKELSTRASSE 40 * D-50996 KÖLN

TELEFAX +49 2236 3900-39 * TELEFON +49 2236 3900-0

WWW.HERL.DE E-MAIL: INFO@HERL.DE

mit dem Hub an. Bei gleichprozentiger steigt der Kv-Wert parabolförmig über dem Hub an.

Parabolkegel:

Parabolkegel werden von unten angeströmt. Sie werden zum Regeln von Druckdifferenzen (im allgemeinen kleiner 6 bar) in Flüssigkeits- und Gasleitungen angewendet. Hierbei sollte aus Kavitationsgründen bei flüssigkeitsdurchströmten Ventilen der Sättigungsdruck nicht unterschritten werden. Ferner sollte aus regelungstechnischen und Schallemissionsgründen in Gasleitungen nicht bis auf das kritische Druckverhältnis expandiert werden. Parabolkegel können zum Dichtschließen mit einer PTFE-Dichtung ausgestattet werden.

Lochkegel:

Eigentlich handelt es sich um "Lochzylinder". Lochkegel werden von oben angeströmt. Sie werden zum Regeln großer Druckdifferenzen an Flüssigkeits- und Gasventilen benutzt. Sie sind wesentlich kavitationsunempfindlicher und geräuschärmer. Lochkegel werden immer von oben angeströmt. Sie werden mit einem metallischen Sitz gefertigt, der technisch dicht schließt.

Das kavitationsbegrenzende Verhalten von Lochkegeln beruht darauf, daß die Strömung von außen durch die Löcher im Kegel tritt und sich hierbei entspannt. Flüssigkeit dampft aus und es entstehen Gasblasen. Dadurch, daß die Strömung von allen Seiten durch den Lochkegel eintritt, prallen die Dampfblasen in der Kegelmittle aufeinander und brechen zusammen. Daher eignen sich diese Kegel zum Einsatz bei überkritischer Entspannung.

Lochkegel bestehen aus gehärtetem Stahl und sind daher besonders verschleißfest. Bei sehr kleinen Kv-Werten (kleiner als 2 m³/h) werden Sonderkegel aus Stellite eingesetzt.

Kronenkegel:

Kronenkegel werden zum Regeln von kleinen Druckdifferenzen und großen Volumenströmen eingesetzt. Sie eignen sich gut als Mischventile. Sie können große Kv-Wertänderungen bei geringem Hub realisieren und weichdichtend ausgeführt werden. Kronenkegel werden von unten angeströmt. Er sollte nur mit langsamen Antrieben kombiniert werden. Kronenkegel können auch mit PTFE Dichtung geliefert werden.

Elektroantrieb

Der elektrische Stellantrieb ist in Standardausführung mit 230V, 50Hz Wechselstrommotor ausgerüstet. Andere Spannungen, Frequenzen und Gleichstrommotoren sind auf Anfrage erhältlich. Ex geschützte Antriebe, zu-sätzliche Endschralter, Rückmeldepoti, und Stellungs-regler sind ebenfalls erhältlich. Die Einschaltdauer beträgt je nach Größe zwischen 50 und 100%. Die Kabelzuführung erfolgt über PG Verschraubungen. Alle elektrischen Drähte der Schaltelemente des Stell-antriebes sind auf eine Klemmleiste geführt, deren Klemmen in

Übereinstimmung mit dem Verdrahtungsplan numeriert sind.

Grundsätzlich sind die elektrischen Antriebe wartungsfrei. Die Antriebe sind mit einer Motorheizung ausgerüstet, zur Vermeidung von Kondenswasserbildung.

Pneumatiktrieb

Der pneumatische Antrieb benötigt zur ordnungsgemäßen Funktion eine Druckluftversorgung mit sauberer, ölfreier Luft oder Stickstoff mit mindestens dem Druck, der auf dem Typenschild des Antriebs unter "Stelldruck" angegeben ist, maximal jedoch 6 bar.

Der pneumatische Antrieb ist in Standardausführung einfachwirkend so konstruiert, daß er mit Druckluft öffnet und mit Federkraft, bei Unterbrechung bzw. elektrischen Anschlusses am Magnetventil bzw. Stellungsregler oder der Druckluftversorgung, selbständig schließt. Doppelt wirkende oder Feder öffnende Antriebe sind ebenfalls möglich.

Die zulässige Umgebungstemperatur für den pneumatischen Antrieb beträgt maximal +60°C und darf den Gefrierpunkt nicht unterschreiten, insbesondere unter der Berücksichtigung der ordnungsgemäßen Funktion des eventuell vorhandenen 3/2 Wege Magnetventils bzw. Stellungsreglers.

Eine Hubanzeige an einer Aufbausäule des Antriebs zeigt die Stellung des Abschlußkörpers an. Über zwei Endschralter können die Endstellung "Auf" und "Zu" signalisiert werden.

Der Antrieb ist wartungsfrei.

Handbetätigung

Optional können die Pneumatikzylinder mit einer Handbetätigung ausgerüstet werden. Diese Handbetätigung ist auf den Pneumatikzylinder montiert und ermöglicht ein manuelles Öffnen oder Schließen der Armatur.

Nach der manuellen Öffnung der Armatur ist ein automatisches Schließen per Federkraft nicht möglich, daher muß vor dem Umschalten in Automatikbetrieb sichergestellt sein, daß die Armatur geschlossen ist.

Bei elektrischen Stellantrieben ist die Hand-Notbetätigung grundsätzlich vorhanden. Über eine Kupplung, die permanent gedrückt werden muß, läßt sich die Hand-Notbetätigung anschalten. Nach dem Frei-geben der Kupplung ist das Handrad frei und der Automatikbetrieb kann beginnen.

3/2-Wege Magnetventil

Über das Magnetventil wird die pneumatische Absperrarmatur gesteuert, d.h. der Lufteinlaß oder der Luftauslaß wird geöffnet und damit das Ventil geöffnet bzw. geschlossen. Bei doppelt wirkenden Antrieben ist das Magnetventil als 5/2 Wege Magnetventil ausgeführt. Bei Regelventilen dient das eventuell vorhandene 3/2 Wege Magnetventil dazu, den Antrieb bei Druckluft- oder Stromausfall schnell schließen zu können.

Elektro-Pneumatischer Stellungsregler

Die pneumatischen Regelventile werden im Normalfall über einen Regler angesteuert. Der Regler seinerseits



REFRIGERATING SPECIALTIES

kann direkt mit einem Meßwertgeber gekoppelt sein oder Ihr Eingangssignal von einer SPS (Speicherprogrammierbare Steuerung) beziehen. Als Eingangssignale zur Ansteuerung über eine SPS kommen 0-20mA, 4-20mA oder 0-10V Analogsignale in Frage. Die Luftzufuhr erfolgt über ein G 1/8" Innengewinde mit 4 bar Luftdruck. Die Luft muß trocken und staubfrei sein.

Für die Regler kommen 3 verschiedene Stellgrößen in Frage: Druck, Temperatur und Behälterniveau. Zwei Endschralter zeigen optional die Endlagenposition "Auf" und "Zu" an. Ein Potentiometer (Stellungsrückmelder) meldet den aktuellen Hub während des Einregels an den Regler zurück. Besonders bei trägen Regelabläufen ist die Stellungsrückmeldung wichtig, um ein Aufschwingen des Regelkreislaufs zu verhindern. Der Stellungsregler kann die Stellungsrückmeldung als Analogsignal an die SPS zurückmelden.

Elektrischer Stellungsregler

Die elektrischen Regelventile werden im Normalfall über einen Regler angesteuert. Der Regler seinerseits können direkt mit einem Meßwertgeber gekoppelt sein oder Ihr Eingangssignal von einer SPS (Speicherprogrammierbare Steuerung) beziehen. Als Eingangssignale zur Ansteuerung über eine SPS kommen 0-20mA, 4-20mA oder 0-10V Analogsignale in Frage. Zur direkten Ansteuerung (ohne Regler) kann auch das digitale 3-Punkt-Schritt Signal verwendet werden.

Für die Regler kommen 3 verschiedene Stellgrößen in Frage: Druck, Temperatur und Behälterniveau. Zwei Endschralter zeigen optional die Endlagenposition "Auf" und "Zu" an. Ein Potentiometer (Stellungsrückmelder) meldet den aktuellen Hub während des Einregels an den Regler zurück. Besonders bei trägen Regelabläufen ist die Stellungsrückmeldung wichtig, um ein Aufschwingen des Regelkreislaufs zu verhindern. Der Stellungsregler kann die Stellungsrückmeldung als Analogsignal an die SPS zurückmelden.

Für die Regler kommen 3 verschiedene Stellgrößen in Frage: Druck, Temperatur und Behälterniveau. Zwei Endschralter zeigen optional die Endlagenposition "Auf" und "Zu" an. Ein Potentiometer (Stellungsrückmelder) meldet den aktuellen Hub während des Einregels an den Regler zurück. Besonders bei trägen Regelabläufen ist die Stellungsrückmeldung wichtig, um ein Aufschwingen des Regelkreislaufs zu verhindern. Der Stellungsregler kann die Stellungsrückmeldung als Analogsignal an die SPS zurückmelden.

3. Einbau des Ventils

Sitzbereich und Faltenbalg des Regelventils dürfen nicht verschmutzen, da das Ventil sonst schwergängig oder undicht werden kann. Vor dem Ventil auf saubere Strömung achten. Um Motorventile warten zu können, sollten sie zwischen zwei Handabsperrentilen eingebaut werden.

Alle Motorventile sollten mit Motor nach oben zeigend eingebaut werden. Die am Ventiloberteil angebrachte Spindelheizung gibt ihre Wärme jetzt nach oben in Richtung Stopfbuchse ab. Andererseits wird die vom Kühlmedium abgegebene Kälte vermehrt nach unten abgeleitet. Die Wärmebrücke bleibt also verhältnismäßig klein. Eine Vereisung der Sicherheitsstopfbuchse wird zuverlässig vermieden und deren vorzeitiger Verschleiß wird vorgebeugt. Ein waagerechter Einbau ist ebenfalls möglich, jedoch sollte der Antrieb dann abgestützt werden. Außerdem ist der



PARKER HANNIFIN GMBH & CO.KG HERL REFRIGERATING SPECIALTIES
WANKELSTRASSE 40 * D-50996 KÖLN
TELEFAX +49 2236 3900-39 * TELEFON +49 2236 3900-0
WWW.HERL.DE E-MAIL: INFO@HERL.DE



Antrieb so zu montieren, daß die Säulen übereinander, nicht nebeneinander, liegen.

Eine defekte Stopfbuchse bietet keine Sicherheit mehr bei Beschädigung des Faltenbalgs. Weiterhin kann Atmosphärenfeuchtigkeit auf dem Balg kondensieren und zur Vereisung sowohl des Balges als auch der Spindel führen. Als Konsequenz kann der Faltenbalg zerstört und das Ventil schwergängig werden.

Die vorgeschlagene Einbaulagen gewährleisten, daß an der Spindel kondensierende Luftfeuchtigkeit nicht in die Motorelektronik des Elektroantriebes gelangen kann. Die Einbaulage über Kopf ist daher unzulässig.

Bei pneumatischen Antrieben ist auch die Montage über Kopf zulässig.



Vorschriften für Einbau, Bedienung und Wartung von Kugelventilen oder Klappen mit elektrischen oder pneumatischen Stellantrieben.

Vorschriften der Einzelkomponenten:

Kugelventil:

Der Durchfluss des Kugelventils ist grundsätzlich um etwa 1 Nennweite reduziert, d.h. ein Kugelventil der Nennweite 100 hat beispielsweise eine Bohrung von etwa 80 mm. Auf den Kugelventilen ist ein verlängerter Hals montiert, der eine einfache Isolierung der Armatur sicherstellt. Das Vereisen der Welle des Kugelventils muss in jedem Falle verhindert werden, notfalls durch den Einsatz von Heizungsband. Die Kugelventile sind mit einem Dauerschmierstoff ausgerüstet, der während des gesamten Lebenszyklus ausreichend Schmierung gewährleistet. Normalerweise sind die Kugelventile wartungsfrei. Lediglich unter extremen Einsatzbedingungen, d.h. bei sehr häufiger Betätigung, kann der Austausch der Sitzringe oder der Kugel erforderlich werden.

Klappe:

Die Klappe ist doppelt exzentrisch ausgeführt. Empfohlen wird die regelmäßige Kontrolle auf äußere Dichtigkeit. Die Häufigkeit der Kontrolle hängt stark von der Betätigungsfrequenz ab. Bei Undichtigkeit nach außen läßt sich die Packung durch Nachstellen der Stopfbuchsbrille abdichten. Die Klappe darf nur in geschlossener Stellung zwischen den Gegenflanschen montiert werden. Nach der Montage ist die Klappe zu öffnen um sicherzustellen, daß kein Widerstand das Öffnen der Klappe verhindert.

Pneumatischer Stellantrieb:

Der pneumatische Stellantrieb wird als Standard in federschließender Ausführung komplett mit 2 Endschaltern und 3/2 Wege-Magnetventil geliefert. Bei Ausfall der Steuerenergie (Luft oder Elektrizität) schließt die Armatur aufgrund der Federkraft selbsttätig. Die doppelwirkende Ausführung ist ebenfalls erhältlich. Die Stellantriebe sind mit Prozeßluft oder nichtkorrosivem Gas zu betreiben. Der maximal erlaubte Innendruck beträgt 10 bar. Die Umgebungstemperatur darf zwischen -30 °C und + 80 °C liegen. Ein Vereisen des Antriebes ist jedoch zu verhindern!

3/2 - 5/2 Wege Magnetventil:

Bei einfach wirkenden Antrieben ist das Magnetventil als 3/2 Wege Magnetventil ausgeführt. Bei doppelt wirkenden Antrieben als 5/2 Wege Magnetventil. Der pneumatische Druck im Magnetventil darf 8 bar nicht überschreiten. Die Einbaulage des Magnetventils ist beliebig. Empfohlen wird jedoch der Einbau mit

PARKER HANNIFIN GMBH & CO.KG HERL REFRIGERATING SPECIALTIES
WANDELSTRASSE 40 * D-50996 KÖLN
TELEFAX +49 2236 3900-39 * TELEFON +49 2236 3900-0
WWW.HERL.DE E-MAIL: INFO@HERL.DE

obenliegender Spule wegen sich eventuell ansammelnder Feuchtigkeit. Die Vereisung des Magnetventils ist zu vermeiden. Die Temperatur des Mediums darf 50°C und die Außentemperatur 55°C nicht überschreiten. Standardspule ist 230V, 50/60Hz Spule. Die Spannungstoleranz beträgt $\pm 10\%$. Die Leistungsaufnahme beträgt 2 W, die Einschaltdauer 100%.

Unter normalen Bedingungen ist das Magnetventil wartungsfrei. An der Unterseite befinden sich 3 Anschlüsse mit G $\frac{1}{4}$ " Innengewinde, gekennzeichnet mit den Nummern 3 1 und 5. Bei Betrieb als 3/2 Wege Magnetventil ist Anschluß 3 werkseitig mit einer Blindkappe verschlossen, Anschluß 5 bleibt zur Entlüftung offen und Anschluß 1 wird bauseits mit der Steuerluft verbunden. Bei Betrieb als 5/2 Wege Magnetventil entfällt das Verschließen des Anschlusses 3. Die Magnetventile sind auf Wunsch in Ex geschützter Ausführung lieferbar.

Endschalter:

Auf dem pneumatischen Zylinder sind in der Standardausführung Endschalter montiert. Die Endschalterbox enthält einen Zeiger, der die Stellung des Kugelventils angezeigt. Die beiden Wechselschalter sind ab Werk auf die Endstellungen eingestellt. Der obere Wechsler ist mit den Klemmen 4, 5 und 6 und der untere Wechsler mit den Klemmen 1, 2 und 3 verbunden. Die Schaltkontakte haben Verbindung zu den Klemmen 2 bzw. 4. Beliebige Justieren der Endschalter ist nachträglich möglich. Die elektromechanischen Schalter (Standard) sind mit 250V AC und 10A maximal belastbar. Die Kabelzuführung erfolgt durch eine PG 13,5 Verschraubung.

Hand-Notbetätigung

Um insbesondere bei federschließenden bzw. federöffnenden Pneumatikzylindern ein manuelles Betätigen zu ermöglichen besteht die Möglichkeit der Installation eines Handrades mit Getriebebox zwischen Kugelhahn und Pneumatikzylinder. Um die Armatur von Hand betätigen zu können, ist das Umlegen eines Bügels erforderlich. Dieser Bügel verbindet die Welle der Armatur über ein Getriebe mit dem Handrad. Achtung: Der Automatikbetrieb ist mit aktiviertem Bügel nicht möglich, d.h. der Bügel muß nach der Notbetätigung von Hand unbedingt wieder auf Automatikbetrieb umgelegt werden. Zuvor ist die Armatur in die entlastete Endstellung (Federn im Pneumatikzylinder entspannt) zu drehen.

Elektrischer Stellantrieb:

Der Elektrische Stellantrieb ist in Standardausführung mit 230V, 50Hz Wechselstrommotor ausgerüstet. Andere Spannungen, Frequenzen oder Gleichstrommotoren sind auf Anfrage erhältlich. Ex geschützte Antriebe, zusätzliche Endschalter,

Rückmeldepoti und Heiz-widerstand sind ebenfalls erhältlich. Die Einschaltdauer beträgt 30%. Die Kabelzuführung erfolgt durch 2 PG 16 Verschraubungen. Alle elektrischen Drähte der Schaltelemente des Stellantriebes sind auf eine Klemmleiste geführt, deren Klemmen in Übereinstimmung mit dem Verdrahtungsplan numeriert sind. Grundsätzlich sind die elektrischen Stellantriebe wartungsfrei.

Bei Betrieb des Stellantriebes in besonders feuchter Umgebung sollte einmal jährlich geprüft werden, ob sich Schwitzwasser im Schaltgehäuse niedergeschlagen hat. Starke Kondenswasserbildung ist bei hohen Temperatur-schwankungen oder z.B. beim Anbau an kalten Leitungen zu erwarten. Zur Vermeidung der Kondenswasserbildung sind die Stellantriebe mit Heizwiderstand ausgerüstet. Auf Wunsch können Belüfter vorgesehen werden. Die Stellantriebe sind mit einer Dauer Fettfüllung versehen. Die Erneuerung der Fettfüllung kann nach Jahren erforderlich sein. Zur Ermittlung der erforderlichen Fettqualität bitte Rücksprache mit HERL halten.

Vorschriften der gesamten Armatur:

Beim Einbau der Ventile ist darauf zu achten, daß die Dichtungen an den Anschlußflächen zentriert sind. Außerdem sollten die Schrauben gleichmäßig über kreuz angezogen werden. Die pneumatischen Ventile sind so einzubauen, daß das 3/2 Wege Magnetventil nicht feucht wird. Bei liegendem Antrieb sollte das Magnetventil oberhalb des Antriebes liegen, da sich eventuell vorhandene Feuchtigkeit an der Unterseite des Antriebes sammelt. Die elektrischen Ventile dürfen in aufrechter oder waagerechter Position montiert werden. Die Montage über Kopf ist zulässig, jedoch aus praktischen Gründen nicht empfehlenswert.





Specifications for the installation, operation and maintenance of shut-off or control valves with electrical or pneumatic actuator

1. Design

All valve types are specially prepared for their use in refrigeration engineering and the material compatibility with all common refrigerants is guaranteed. The valves can be excellently insulated. The valves are equipped with a spindle heater to prevent icing-up of the gland space, and to increase the service life of the gland packing. A small heater in the motor space of the electrically operated valves prevents condensate formation at ambient temperatures below the dew point. The materials are selected and the valves are designed as PN25 fittings in accordance with the German standard DIN 3158, i.e. they are equipped with two independently operating spindle seals (safety gland and stainless-steel bellows). Normally, the safety gland prevents moisture from entering the bellows space. If the bellows is damaged, the safety gland ensures sufficient freedom from leaks of the fitting until the damage can be repaired.

All control cones are guided in the seat to guarantee reliable operation even when subjected to vibrations.

2. Description of Components of Globe Shut-Off Valve

The globe shut-off valve is identical to a HERL manual shut-off valve in most points. However, in contrast to the HERL manual shut-off valves, shut-off valves with an actuator are equipped with a linear spindle (without a spindle thread). Therefore, to ensure reliable operation in the refrigeration system, the valves are equipped with a bellows and safety gland.

Shut-off valves can be supplied as weld-in or flanged valves.

Flow-through control valve

Depending on the operating conditions, control valves are equipped with different cone shapes. Parabolic cones, perforated cones or bell-shaped cones. The flow rate can be reduced to a minimum of 5 % of the Kv(s) value with all cones. Below this a transitional flow range begins that does not permit stable control. Vibrations and pressure shocks are the result.

Parabolic and perforated cones are used with a linear or an equal-percentage flow rate characteristic. With a bell-shaped cone only the linear characteristic is possible. With the linear characteristic the Kv value increases proportionally with the stroke. With the equal-percentage characteristic the Kv value increases parabolically over the stroke.

PARKER HANFIFIN GMBH & CO.KG HERL REFRIGERATING SPECIALTIES
WANDELSTRASSE 40 * D-50996 KÖLN
TELEFAX +49 2236 3900-39 * TELEFON +49 2236 3900-0
WWW.HERL.DE E-MAIL: INFO@HERL.DE

Parabolic cone:

The flow is directed at parabolic cones from below. They are used to control pressure differences (generally less than 6 bar) in liquid and gas lines. Here the saturation pressure for valves carrying liquids should not be dropped below for cavitation reasons. In addition, for control and noise-emission reasons, the pressure ratio in gas lines should not be expanded to the critical level. Parabolic cones can be equipped with a PTFE seal for sealing leak-tight.

Perforated cone:

This is actually a "hole cylinder". The flow is directed at perforated cones from above. These cones are used to control larger pressure differences at liquid and gas valves. They are much less sensitive to cavitation and considerably quieter. The flow is always directed at perforated cones from above. They are produced with a metallic seat that seals technically.

The cavitation-limiting behavior of perforated cones is based on the fact that the flow enters from the outside through the holes in the cone and relaxes in the process. Liquid evaporates and gas bubbles form. As the flow enters through the perforated cone from all sides, the vapor bubbles in the center of the cone strike each other and collapse. This makes these cones suitable for with critical expansion.

Perforated cones consist of hardened steel, and are therefore particularly wear-resistant. In the case of very small Kv values (less than 2 m³/h), special cones of Stellite are used.

Bell-shaped cones:

Bell-shaped cones are used to control minor pressure differences and large volume flows. They are well-suited as mixing valves. They can realize major changes in Kv values with a small stroke and can be designed to be soft-sealing. The flow is directed at bell-shaped cones from below. They should only be combined with slow drives. Bell-shaped cones can also be supplied with a PTFE seal.

Electric drive

The electric actuator is equipped with a 230 V, 50 Hz AC motor in the standard version. Other voltages, frequencies and DC motors are available on request. Explosion-protected drives, additional limit switches, feedback potentiometers and position controllers can also be supplied. Depending on the size, the switch-on duration is between 50 and 100 %. Cable routing is carried out with PG glands. All electrical wires of the actuator switching elements are routed to a terminal strip with terminal numbering matched to the wiring diagram.

The electric drives are always maintenance-free. The drives are equipped with a motor heating to prevent the formation of condensed water.

Pneumatic drive

For proper operation the pneumatic drive requires a compressed-air supply with clean, oil-free air or nitrogen with at least the pressure specified on the rating plate of the drive under "Set pressure", however a maximum of 6 bar.

The pneumatic drive is designed to be single-acting in the standard version so that it opens with compressed air and with spring force, and closes automatically when the electrical connection on the solenoid valve or the position controller is interrupted. Double-acting or spring-opening drives are also possible.

The permissible ambient temperature for the pneumatic drive is a maximum of +140 °F (+60 °C) and may not drop below the freezing point, especially when the proper operation of the 3/2-port solenoid valve or position controller which may be installed is taken into account.

A stroke display on the body column of the drive indicates the position of the closing component. The limit position "Open" and "Closed" can be signaled with two limit switches.

The drive is maintenance-free.

Manual actuation

As an option the pneumatic cylinder can be equipped with a manual actuating device. This manual actuating device is mounted on the pneumatic cylinder and enables manual opening or closing of the fitting.

Following manual opening of the fitting, automatic closing by spring force is not possible, and therefore it must be ensured that the fitting is closed before switching over to the automatic mode.

Manual emergency actuation is always provided on electrical actuators. The manual emergency actuation can be connected with a clutch that must be continuously pressed. After the clutch is released, the handwheel is free and automatic operation can begin.

3/2-port solenoid valve

The pneumatic shut-off fitting is controlled with the solenoid valve, i.e. the air inlet or air outlet is opened, and with it the valve is opened or closed. With double-acting drives the solenoid valve is designed as a 5/2-port solenoid valve. On control valves the 3/2-port solenoid valve which may be installed is used to quickly close the drive in the case of a compressed-air or power failure.

Electro-pneumatic position controller

The pneumatic control valves are normally actuated with a controller. The controller can in turn be directly connected to a sensor or can obtain its input signal from a PLC (programmed logic controller). 0-20 mA, 4-20 mA or 0-10 V analog signals can be used as input signals for actuation via a PLC. The air supply is provided via a G 1/8" female thread with an air pressure of 4 bar. The air must be dry and dust-free.

Three different manipulated variables are possible for the controller, i.e. pressure, temperature and container level. Two optional limit switches indicate the end



position "Open" and "Closed". A pressure gauge (position repeater) signals the current stroke to the controller during adjustment. The position feedback is especially important in the case of sluggish control sequences to prevent the control circuit from oscillating. The position controller can transmit the position feedback to the PLC as an analog signal.

Electric position controller

The electric control valves are normally actuated with a controller. The controller can in turn be directly connected to a sensor or can obtain its input signal from a PLC (programmed logic controller). 0-20 mA, 4-20 mA or 0-10 V analog signals can be used as input signals for actuation via a PLC. The digital 3-point step signal can also be used for direct actuation (without a controller).

Three different manipulated variables are possible for the controller, i.e. pressure, temperature and container level. Two optional limit switches indicate the end position "Open" and "Closed". A pressure gauge (position repeater) signals the current stroke to the controller during adjustment. The position feedback is especially important in the case of sluggish control sequences to prevent the control circuit from oscillating. The position controller can transmit the position feedback to the PLC as an analog signal.



PARKER HANNIFIN GMBH & CO.KG HERL REFRIGERATING SPECIALTIES
WANKELSTRASSE 40 * D-50996 KÖLN
TELEFAX +49 2236 3900-39 * TELEFON +49 2236 3900-0
WWW.HERL.DE E-MAIL: INFO@HERL.DE



3. Installing Valve

The seating area and bellows of the control valve may not be soiled, as otherwise the valve can become sticky or leaky. Ensure a clean flow upstream of the valve. To maintain motor valves, they should be installed between two manual shut-off valves.

All motor valves should be installed with the motor facing upward. The spindle heater mounted on the upper valve section now emits its heat upward in the direction of the gland. On the other hand, the cold emitted by the coolant is increasingly given off downward. This means the heat bridge remains relatively small. Icing-up and premature wearing of the safety gland is reliably prevented. Horizontal installation is also possible, however then the drive should be supported. In addition, the drive must be mounted so that the columns lie above each other and not next to each other.

A defective gland offers no safety when the bellows is damaged. Furthermore, atmospheric moisture can condense on the bellows and result in icing-up of both the bellow and the spindle. The bellows may then be destroyed and the valve may become sticky as a consequence.

The suggested installation positions ensure that humidity condensing on the spindle cannot enter the motor electronics or the electric drive. Therefore, it is not permitted to install the valve upside down.

Upside down mounting is permitted with pneumatic drives.



Specifications for the installation, operation and maintenance of ball valves or flaps with electric or pneumatic actuators.

Specifications of individual components:

Ball valve:

The ball valve up to the nominal diameter (DN) 100 is not constricted in the flow-through path. From DN100 the flow path is reduced by 1 nominal diameter. An extended neck is mounted on the ball valves which ensures simple insulation of the fitting. If required, an adapter can be mounted between the extended neck and the actuator. This adapter prevents impermissible icing-up of the actuator or solenoid valve.

The ball valves are equipped with a permanent lubricant that guarantees sufficient lubrication over the entire life cycle. Normally, the ball valves are maintenance-free. The seat rings or the may only need to be replaced under extreme operating conditions.

Flap:

The flap has a double-eccentric design. It is recommended that the flap be inspected regularly for external leaks. The inspection frequency is highly dependent on the actuating frequency. In the case of leaks to the outside, the packing can be sealed off by adjusting the gland nut.

The flap may only be mounted between the mating flanges in the closed position. Following mounting the flap must be opened to ensure that no resistance prevents the flap from opening.

Pneumatic actuator:

The pneumatic actuator is supplied in the spring-closing version complete with 2 limit switches and 3/2-port solenoid valve as standard equipment. Should the control energy fail (air or electricity), the fitting closes automatically with spring force. A double-acting version is also available. The actuators must be operated with process air or non-corrosive gas. The maximum permitted inside pressure is 10 bar. The ambient temperature may lie between -22 °F and + 176 °F (-30 °C and + 80 °C). However, the drive must be prevented from icing up!

3/2-port / 5/2-port solenoid valve:

On single-acting drives the solenoid valve is designed as a 3/2-port solenoid valve. On double-acting drives as a 5/2-port solenoid valve.

The pneumatic pressure in the solenoid valve may not exceed 8 bar.

The solenoid valve can be installed in any desired position. However, it is advisable to install it with the coil at the top due to any moisture which may collect.

PARKER HANFIN GMBH & CO.KG HERL REFRIGERATING SPECIALTIES
WANKELSTRASSE 40 * D-50996 KÖLN
TELEFAX +49 2236 3900-39 * TELEFON +49 2236 3900-0
WWW.HERL.DE E-MAIL: INFO@HERL.DE

Icing-up of the solenoid valve must be prevented. The temperature of the medium may not exceed 122 °F (50 °C) and the outside temperature may not be above 131 °F (55 °C).

The standard coil is a 230 V, 50/60 Hz coil. The voltage tolerance is ± 10%.

The power consumption is 2 W and the switch-on duration 100 %.

Under normal conditions the solenoid valve is maintenance-free.

Three connections with a G¼" female thread, marked with the numbers 3, 1 and 5 are located on the underside. When operated as a 3/2-port solenoid valve, connection 3 is sealed with a blind cap at the factory, connection 5 remains open for venting and connection 1 is connected to the control-air supply by the customer.

When operated as a 5/2-port solenoid valve, connection 3 is not sealed.

The solenoid valves are available in an explosion-protected version on request.

Limit switches:

Limit switches are mounted on the pneumatic cylinder in the standard version. The limit switch box contains a pointer that indicates the position of the ball valve. The two changeover switches are set to the limit positions at the factory. The upper changeover contact is connected to terminals 4, 5 and 6 and the lower changeover contact to terminals 1, 2 and 3. The switching contacts are connected to terminals 2 and 4 respectively.

The limit switches can be readjusted as desired at any time. The electromechanical switches (standard) can be loaded with a maximum of 250 V AC and 10 A. The cables are routed in via a PG 13.5 screwed gland.

Manual emergency actuation

To enable manual actuation especially with spring-closing or spring-opening pneumatic cylinders, a handwheel with a gearbox can be installed between the ball valve and the pneumatic cylinder. To actuate the fitting manually, a bar must be pushed over. This bar connects the shaft of the fitting to the handwheel via a gear unit. Important: The automatic mode is not possible with the bar activated, i.e. the bar must always be pushed over to the automatic mode position again following manual emergency actuation. Prior to this the fitting must be turned into the unloaded end position (springs in the pneumatic cylinder relaxed).

Electrical actuator:

The electrical actuator is equipped with a 230 V, 50 Hz DC motor in the standard version. Other voltages, frequencies or AC motors are available on request. Explosion-protected drives, additional limit switches, feedback potentiometers and heating resistors can also be supplied. The switch-on duration is 30 %. Cable routing is carried out with 2 PG 16 glands. All electrical wires of the actuator switching elements are routed to a terminal strip with terminal numbering matched to the wiring diagram.

The electric drives are always maintenance-free.

If the actuator is operated in a particularly damp environment, it should be checked once a year whether condensation water has collected in the switching housing. Heavy formation of condensed water is to be expected in the case of large temperature fluctuations or, for example, when the valve is mounted on cold lines. To prevent the formation of condensed water, the actuators are equipped with a heating resistor. Fans can also be supplied on request. The actuators are provided with a permanent grease filling. It may be necessary to renew the grease filling after several years. Please contact HERL to determine the required grease quality.

Specifications for entire fitting:

When installing the valves it must be ensured that the gaskets on the connection surfaces are centered. In addition, the bolts should be tightened evenly and diagonally. The pneumatic valves must be installed so that the 3/2-port solenoid valve does not become damp. If the drive is mounted in the lying position, the solenoid valve should be located above the drive, as any moisture present will collect on the underside of the drive. The electric valves may be mounted in the vertical or horizontal position. Mounting upside down is permissible, however not recommended for practical reasons.





PARKER HANNIFIN GMBH & CO.KG
HERL REFRIGERATING SPECIALTIES
WANKELSTRASSE 40 D-50996 KÖLN
TEL.(+49) 2236-3900-0
FAX (+49) 2236-3900-39
www.herl.de e-mail: info@herl.de



16 Magnetventile / Solenoid Valves

16.01 Direkt gesteuert / Direct Operated

DN	Manuelle Betätigung Manuel operation		Material ¹	Typ / type	Seite / page
	yes	no			
15-20	X		VA	S6N-DN	16.01.01

16.02 Pilotgesteuert / Pilot Operated

DN	Manuelle Betätigung Manuel operation		Material ¹	Typ / type	Seite / page
	yes	no			
15-20	X		VA	S8F-DN	16.02.01
20-32	X		GGG	S7A-DN	16.02.03
20-32	X		GGG	S7AL-DN	16.02.05
20-100	X		GGG	S4A-DN	16.02.07
32-80	X		GGG	S5A-DN	16.02.09

VA = kaltzäher Edelstahl / low temperature stainless steel
GGG = Gußeisen mit Kugelgraphit / spheroidal graphite iron

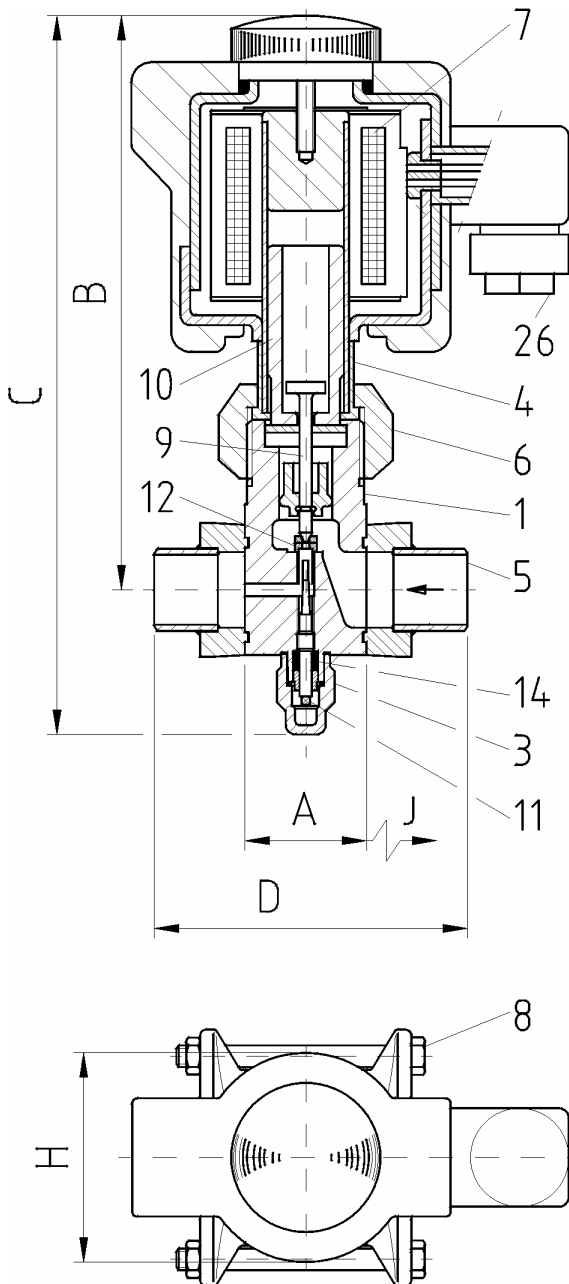


PARKER HANNIFIN GMBH & CO.KG
HERL REFRIGERATING SPECIALTIES
WANKELSTRASSE 40 D-50996 KÖLN
Tel. (+49) 2236-3900-0
Fax (+49) 2236-3900-39
www.herl.de e-mail: info@herl.de



16.01 Direkt gesteuert / Direct Operated

DN	Manuelle Betätigung Manuel operation		Material	Typ / type	Seite / page
	yes	no			
15-20	X		VA	S6N-DN	16.01.01



PARKER-S6N-DN

MAGNETVENTIL DIREKT GESTEUERT

für Kältemittel nach
 EN 378-1 (Anhang E)

SOLENOID VALVE DIRECT OPERATED

for refrigerants acc.to
 EN 378-1(annex E)

EINSATZBEREICH / RANGE OF APPL.:

-50°C / +105°C

TS (°C)	-50	-20	+50	+100	+105	PN
PS (bar)	-1/20,6	27,5	27,5	26,3	26,2	25

TS=MWT=max.zulässige Betriebstemperatur in °C
 PS=MWP=max.zulässiger Betriebsüberdruck in bar ü
 TS=MWT=max.allowable working temperature in °C
 PS=MWP=max. allowable working pressure in bar g

VENTILAUSSFÜHRUNG:

- EN 12284, EN 378, ISO 5149
- Edelstahl - Spindel
- mit manueller Betätigung
- alternativ mit Filter am Eintritt
- Schutzklasse: IP65
- Magnetventilspule:
 230V, 50Hz mit DIN Stecker
 Kabeleintritt: PG9 4,5...7 mm
 Leistung: 32,5 W
 Andere Spannungen auf Anfrage

VALVE DESIGN:

- EN 12284, EN 378, ISO 5149
- stainless steel stem
- with manual operation
- alternatively with strainer at the inlet
- protection class: IP65
- Solenoid coil:
 230V, 50Hz with DIN connector
 Cable gland: PG9 4.5...7 mm
 Power consumption: 32.5 W
 Other currencies on request

MATERIALIEN / MATERIALS:

Pos.	Einzelteil / part		Werkstoff-Nr. / Material-No.
1	Gehäuse	Body	Edelstahl 416 / stainless steel 416
3	Kappe	Cap	Aluminium / aluminum
4	Spulenhalter-Einheit	Solenoid tube assembly	Stahl 1117+ Stahl 1018 + Edelstahl V2A / steel 1117, stainless steel 304, steel 1018
5	Flansche	Flanges	1.0460 / ASTM A105
6	Überwurfmutter	Solenoid tube nut	1.1121 / ASTM Grade 1010
7	Spule	Coil	Epoxy
8	Schrauben	Flange bolts	Stahl / steel – Grade 5
9	Nadelkegel	Needle disk	Edelstahl V2A / stainless steel Grade 304
10	Anker	Plunger	Silizium Stahl / silicon iron
11	Spindel	Stem	Edelstahl V4A / stainless steel Grade 316
12	Sitz	Seat	PTFE
14	Packung	Packing	Graphite
26	PG Verschraubung	PG Connection	-



PARKER HANNIFIN GMBH & CO.KG
HERL REFRIGERATING SPECIALTIES
WANKELSTRASSE 40 D-50996 KÖLN
TEL.(+49) 2236-3900-0
FAX (+49) 2236-3900-39
www.herl.de e-mail: info@herl.de



FUNKTIONSBESCHREIBUNG:

Normal geschlossenes, direkt gesteuertes Magnetventil.
Wird die Magnetventilspule (7) unter Spannung gesetzt, so hebt die Anker- / Kegeleinheit (9,10) aufgrund der Zugkraft der Spule vom Sitz ab. Damit öffnet das S6N und bleibt geöffnet, unabhängig ob über den Sitz eine Druckdifferenz vorliegt oder ob das Ventil durchströmt wird (Zwangsgesteuert).
Wirkprinzip: Wird die Spule (7) unter Spannung gesetzt, so kreiert diese ein Magnetfeld welches die Anker- / Kegeleinheit (9,10) nach oben zieht. Damit wird der Kegel vom Sitz (12) gezogen und ermöglicht die Durchströmung des Ventils. Bei spannungsfreier Spule drückt die in der Kolben / Kegeleinheit befindliche Feder den Kegel auf den Ventilsitz und schließt so das Ventil.
Zur manuellen Öffnung des Hauptventils ist die Spindel (11) in das Ventil zu drehen. Die steigende Spindel drückt dann den Kegel (9) vom Ventilsitz (12) ab. Für den Automatikbetrieb ist die Spindel (11) bis zum Anschlag aus dem Ventil herauszudrehen. (entgegen dem Uhrzeigersinn bei Ansicht von unten) Die Kappendichtung ist anschließend zu erneuern.

OPERATING DESCRIPTION:

Normally closed direct - operated solenoid valve. When the solenoid is energized, the plunger needle assembly (9, 10) is lifted up and held open mechanically by the pull of the solenoid coil. (7) Consequently, the S6N will open and remain open with no pressure drop across the valve or flow through the valve.
Operation is as follows: Starting with a closed valve; when energized the solenoid coil (7) it forms a magnetic field which pulls the plunger-needle assembly (9,10) upward by pulling it up and away from its seat assembly (12) to permit fluid travel through the valve. When de-energized, the spring in the plunger-needle-assembly forces the valve closed.
For manual opening, the stem (11) has to be turned in. The rising stem will lift the valve needle (9) from its seat (12) and permit flow. To put the solenoid into automatic operation, turn the stem out (counter-clockwise viewed from beneath) until it stops. The seal cap gasket has to be replaced.

TECHNISCHE DATEN / TECHNICAL DATA:

DN	Sitz-Ø / seat-Ø	A	B	C	D	J*	Gewicht / Weight **	Gewicht / Weight ***
mm	mm	mm	mm	mm	mm	mm	kg	kg
15	5	38	160	220	144	51	2,6	3,5
20	5	38	160	220	144	51	2,6	3,5

* Aufmass für Schmutzsammler / Add for strainer

** Armatur mit Schweißflanschen / Valve with weld neck flanges

*** Armatur mit Schweißflanschen und Schmutzsammler / Valve with weld neck flanges and strainer

ENDKONTROLLE / FINAL CHECK:

Druckprobe: PS x 1,43-Medium Wasser; Dichtigkeitsprobe: PS x 1,1-Medium Luft; Prüfung nach DIN EN12284
Pressure test: PS x 1,43-medium water; tightness test: PS x 1,1-medium air; checked according to DIN EN12284

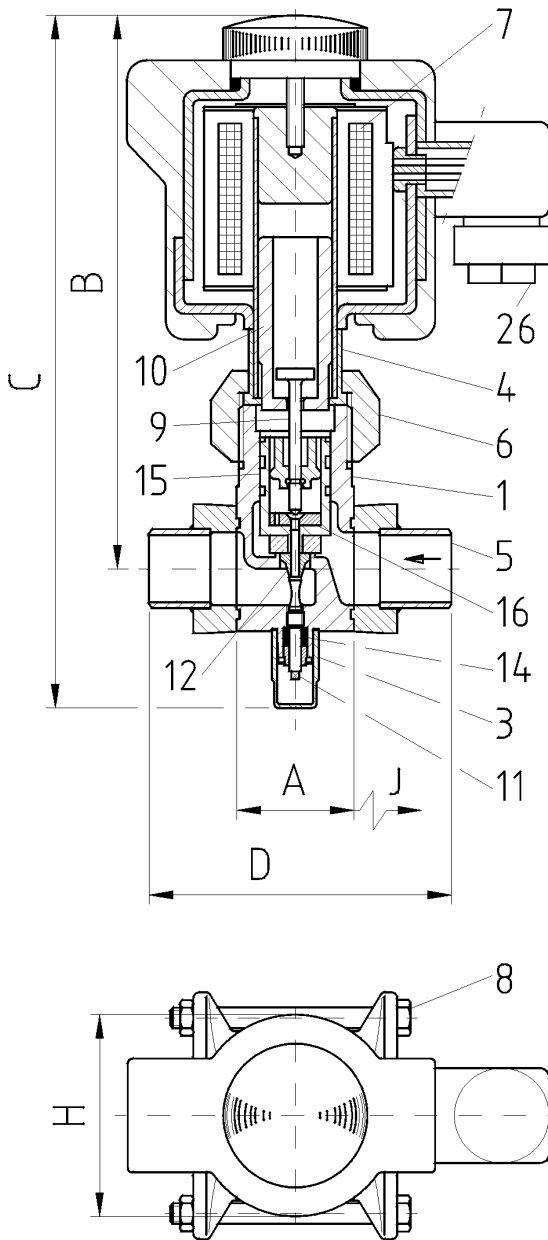


PARKER HANNIFIN GMBH & CO.KG
HERL REFRIGERATING SPECIALTIES
WANKELSTRASSE 40 D-50996 KÖLN
TEL.(+49) 2236-3900-0
FAX (+49) 2236-3900-39
www.herl.de e-mail: info@herl.de



16.02 Pilotgesteuert / Pilot Operated

DN	Manuelle Betätigung Manuel operation		Material	Typ / type	Seite / page
	yes	no			
15-20	X		VA	S8F-DN	16.02.01
20-32	X		GGG	S7A-DN	16.02.03
20-32	X		GGG	S7AL-DN	16.02.05
20-100	X		GGG	S4A-DN	16.02.07
32-80	X		GGG	S5A-DN	16.02.09



PARKER-S8F-DN

MAGNETVENTIL PILOTGESTEUERT

für Kältemittel nach
EN 378-1 (Anhang E)

SOLENOID VALVE PILOT OPERATED

for refrigerants acc.to
EN 378-1(annex E)

EINSATZBEREICH / RANGE OF APPL.:

-50°C / +105°C

TS (°C)	-50	-20	+50	+100	+105	PN
PS (bar)	-1/20,6	27,5	27,5	26,3	26,2	25

TS=MWT=max.zulässige Betriebstemperatur in °C
 PS=MWP=max.zulässiger Betriebsüberdruck in bar ü
 TS=MWT=max.allowable working temperature in °C
 PS=MWP=max. allowable working pressure in bar g

VENTILAUSFÜHRUNG:

- EN 12284, EN 378, ISO 5149
- Edelstahl - Spindel
- mit manueller Betätigung
- alternativ mit Filter am Eintritt
- Schutzklasse: IP65
- Magnetventilspule:
230V, 50Hz mit DIN Stecker
Kabeleintritt: PG9 4,5...7 mm
Leistung: 32,5 W
Andere Spannungen auf Anfrage

VALVE DESIGN:

- EN 12284, EN 378, ISO 5149
- stainless steel stem
- with manual operation
- alternatively with strainer at the inlet
- protection class: IP65
- Solenoid coil:
230V, 50Hz with DIN connector
Cable gland: PG9 4.5...7 mm
Power consumption: 32.5 W
Other currencies on request

MATERIALIEN / MATERIALS:

Pos.	Einzelteil / part	Werkstoff-Nr. / Material-No.
1	Gehäuse Body	Edelstahl 416 / stainless steel 416
3	Kappe Cap	Aluminium / aluminum
4	Spulenhalter- Einheit Solenoid tube assembly	Stahl 1117+ Stahl 1018 + Edelstahl V2A / steel 1117, stainless steel 304, steel 1018
5	Flansche Flanges	1.0460 / ASTM A105
6	Überwurfmutter Solenoid tube nut	1.1121 / ASTM Grade 1010
7	Spule Coil	Epoxy
8	Schrauben Flange bolts	Stahl / steel – Grade 5
9	Nadelkegel Needle disk	Edelstahl V2A / stainless steel Grade 304
10	Anker Plunger	Silizium Stahl / silicon iron
11	Spindel Stem	Edelstahl V4A / stainless steel Grade 316
12	Sitz Seat	PTFE
14	Packung Packing	Graphite
15	Kegel / Zylindereinheit Piston plug assembly	PTFE, Aluminium, 1.0715 / PTFE, aluminum, 1213 steel
16	Pilotsitz Pilot seat	PTFE
26	PG Verschraubung PG Connection	-



PARKER HANNIFIN GMBH & CO.KG
 HERL REFRIGERATING SPECIALTIES
 WANKELSTRASSE 40 D-50996 KÖLN
 TEL.(+49) 2236-3900-0
 FAX (+49) 2236-3900-39
 www.herl.de e-mail: info@herl.de



FUNKTIONSBESCHREIBUNG:

Normal geschlossenes, pilotgesteuertes Magnetventil.
 Wird die Magnetventilspule (7) unter Spannung gesetzt, so hebt die Anker- / Kegeleinheit (9,10) aufgrund der Zugkraft der Spule vom Sitz ab und öffnet eine Pilotbohrung. Hierdurch wird der Druck in der Kegel- / Zylindereinheit (15) abgebaut und die Druckdifferenz zwischen Ventileintritt und Ventilaustritt öffnet die Kegel / Zylindereinheit. Die minimal erforderliche Druckdifferenz zum öffnen der Kegel / Zylindereinheit beträgt 0,07 bar.
 Wirkprinzip: Wird die Magnetventilspule (7) unter Spannung gesetzt, so hebt der Anker (10) und damit auch der Kegel (9) aufgrund der Zugkraft der Spule vom Pilotsitz (16) ab und öffnet den Raum innerhalb der Kegel / Zylindereinheit (15) zum Austritt hin. Jetzt baut sich der Druck innerhalb und auf der Kegel / Zylindereinheit zum Ventilaustritt hin ab. Liegt der Druck innerhalb der Kegel / Zylindereinheit um etwa 0,07 bar unter dem Druck am Ventileintritt, so wird die Kegel / Zylindereinheit von dieser Druckdifferenz aufgedrückt.
 Bei spannungsfreier Spule fällt der Anker (10) ab und ermöglicht dem Kegel (9) den Pilotsitz (16) in der Kegel / Zylindereinheit zu schließen. Über die Leckage an der Ausgleichsfläche der Kegel / Zylindereinheit (15) wird der Eintrittsdruck des Ventils innerhalb und oberhalb der Kegel / Zylindereinheit aufgebaut. Dieser Druck, die Feder in der Anker- / Kegeleinheit (9,10) und das Eigengewicht der Kegel Zylindereinheit drücken die Kegel / Zylindereinheit auf den Ventilsitz und schließen somit das S8F.
 Zur manuellen Öffnung des Hauptventils ist die Spindel (11) in das Ventil zu drehen. Die steigende Spindel drückt dann die Kegel / Zylindereinheit (15) vom Ventilsitz (12) ab. Für den Automatikbetrieb ist die Spindel (11) bis zum Anschlag aus dem Ventil herauszudrehen. (entgegen dem Uhrzeigersinn bei Ansicht von unten)
 Die Kappendichtung ist anschließend zu erneuern.

OPERATING DESCRIPTION:

Normally closed pilot - operated solenoid valve. A small pilot port is opened by a magnetically lifted plunger-needle assembly (9,10); the consequent relief of pressure from the top of a main valve and piston assembly allows the assembly to be lifted by the pressure difference between valve inlet and valve outlet. A minimum pressure difference of approximately 0,07 bar is required for operation.
 Operation is as follows, starting with a closed valve: When energized, the solenoid coil (7) forms a magnetic field which pulls the solenoid plunger (10) upward, striking valve needle (9) and pulling it up from its pilot seat (10) to permit fluid travel from in and above the piston plug assembly (15) to the downstream side of the valve. When the pressure in and above the piston plug assembly has dropped almost to the downstream pressure, the higher upstream pressure, acting on the annular portion of the piston plug assembly outside of the seat bead, will lift the main valve to open position.
 De-energizing the solenoid coil (7) allows the solenoid plunger (10) to drop and the valve needle (9) to close the pilot port in the piston plug assembly (15). The leakage through the clearance area around the piston plug (15) causes a rapid pressure build up in and above the piston plug assembly (15) which combines with the downward force of the spring which is part of the solenoid plunger (10) and the weight of the piston plug assembly (15) to force the main valve disc to tight against the seat bead to stop flow.
 For manual opening, the stem (11) has to be turned in. The rising stem will lift the piston plug assembly (15) from its seat (12) and permit flow. To put the solenoid into automatic operation, turn the stem out (counter-clockwise viewed from beneath) until it stops. The seal cap gasket has to be replaced.

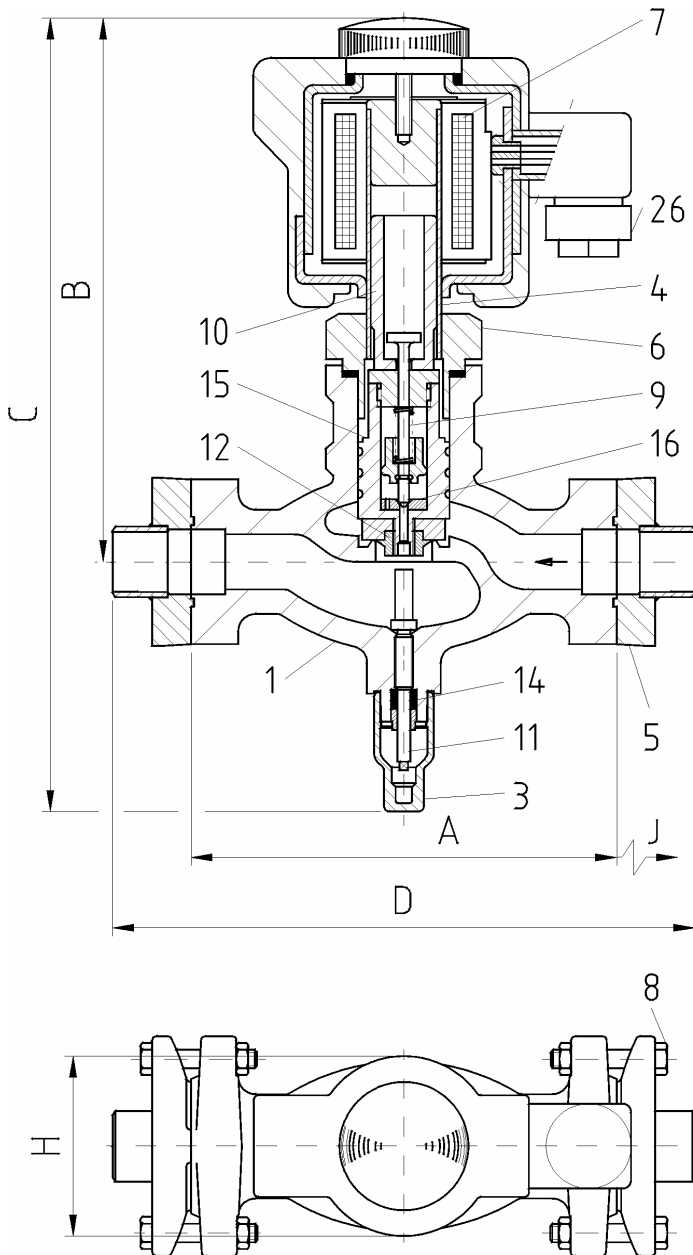
TECHNISCHE DATEN / TECHNICAL DATA:

DN mm	Sitz-Ø / seat-Ø mm	A mm	B mm	C mm	D mm	J* mm	Gewicht / Weight ** kg	Gewicht / Weight *** kg
15	13	38	160	220	144	51	2,6	3,5
20	13	38	160	220	144	51	2,6	3,5

- * Aufmass für Schmutzsammler / Add for strainer
- ** Armatur mit Schweißflanschen / Valve with weld neck flanges
- *** Armatur mit Schweißflanschen und Schmutzsammler / Valve with weld neck flanges and strainer

ENDKONTROLLE / FINAL CHECK:

Druckprobe: PS x 1,43-Medium Wasser; Dichtigkeitsprobe: PS x 1,1-Medium Luft; Prüfung nach DIN EN12284
 Pressure test: PS x 1,43-medium water; tightness test: PS x 1,1-medium air; checked according to DIN EN12284



PARKER-S7A-DN
MAGNETVENTIL
PILOTGESTEUERT

für Kältemittel nach
 EN 378-1 (Anhang E)

SOLENOID VALVE
PILOT OPERATED

for refrigerants acc.to
 EN 378-1(annex E)

EINSATZBEREICH / RANGE OF APPL.:

-30°C / +105°C

TS (°C)	-30	-20	+50	+100	+105	PN
PS (bar)	-1/18,7	25	25	23,9	23,8	25

TS=MWT=max.zulässige Betriebstemperatur in °C
 PS=MWP=max.zulässiger Betriebsüberdruck in bar ü
 TS=MWT=max.allowable working temperature in °C
 PS=MWP=max. allowable working pressure in bar g

VENTILAUSSFÜHRUNG:

- EN 12284, EN 378, ISO 5149
- Edelstahl - Spindel
- mit manueller Betätigung
- alternativ mit Filter am Eintritt
- Schutzklasse: IP65
- Magnetventilspule:
 230V, 50Hz mit DIN Stecker
 Kabeleintritt: PG9 4,5...7 mm
 Leistung: 32,5 W
 Andere Spannungen auf Anfrage

VALVE DESIGN:

- EN 12284, EN 378, ISO 5149
- stainless steel stem
- with manual operation
- alternatively with strainer at the inlet
- protection class: IP65
- Solenoid coil:
 230V, 50Hz with DIN connector
 Cable gland: PG9 4.5...7 mm
 Power consumption: 32.5 W
 Other currencies on request

MATERIALIEN / MATERIALS:

Pos.	Einzelteil / part		Werkstoff-Nr. / Material-No.
1	Gehäuse	Body	GGG40.3
3	Kappe	Cap	Aluminium / aluminum
4	Spulenhalter- Einheit	Solenoid tube assembly	Stahl 1117+ Silizium Stahl + Edelstahl V2A / steel 1117, stainless steel 304, silicon steel
5	Flansche	Flanges	1.0460 / ASTM A 105
6	Überwurfmutter	Solenoid tube nut	1.1121 / ASTM Grade 1010
7	Spule	Coil	Epoxy
8	Schrauben	Flange bolts	Stahl / steel – Grade 5
9	Nadelkegel	Needle disk	Edelstahl V2A / stainless steel Grade 302
10	Anker	Plunger	Silizium Stahl / silicon iron
11	Spindel	Stem	Edelstahl / stainless steel Grade 416
12	Hauptsitz	Main Seat	PTFE
14	Packung	Packing	Graphite
15	Kegel / Zylindereinheit	Piston Plug Assembly	PTFE, Aluminium, 1.0715 / PTFE, aluminum, 1213 steel
16	Pilotsitz	Pilot Seat	PTFE



PARKER HANNIFIN GMBH & CO.KG
 HERL REFRIGERATING SPECIALTIES
 WANKELSTRASSE 40 D-50996 KÖLN
 TEL.(+49) 2236-3900-0
 FAX (+49) 2236-3900-39
 www.herl.de e-mail: info@herl.de



FUNKTIONSBESCHREIBUNG:

Normal geschlossenes, Pilot gesteuertes Magnetventil.
Das S7A ist nur für Leitungen, in denen der Eintrittsdruck über 2 bar liegt, geeignet. Wird die Magnetventilspule (7) unter Spannung gesetzt, so hebt die Anker- / Nadeleinheit (9,10) aufgrund der Zugkraft der Spule vom Sitz ab und öffnet eine Pilotbohrung. Hierdurch wird der Druck in der Kegel- / Zylindereinheit (15) abgebaut und der Eintrittsdruck öffnet die Kegel / Zylindereinheit.
 Wirkprinzip: Wird die Magnetventilspule (7) unter Spannung gesetzt, so hebt der Anker (10) und damit auch der Kegel (9) aufgrund der Zugkraft der Spule vom Pilotsitz (16) ab und öffnet den Raum innerhalb der Kegel / Zylindereinheit (15) zum Austritt hin. Jetzt baut sich der Druck innerhalb und auf der Kegel / Zylindereinheit zum Ventilaustritt hin ab. Anschließend drückt der Eintrittsdruck die Kegel / Zylindereinheit auf. Die Kolben- Kegeleinheit hält das Ventil in Offenstellung, auch wenn keine Druckdifferenz zwischen Ein- und Austritt vorliegt. Ist keine Druckdifferenz vorhanden wenn die Spule unter Spannung gesetzt wird, so hebt die Kolben- / Kegeleinheit die Kegel- / Zylindereinheit vom Sitz und öffnet das Magnetventil.
 Bei spannungsfreier Spule fällt der Anker (10) ab und ermöglicht dem Kegel (9) den Pilotsitz (16) in der Kegel / Zylindereinheit zu schließen. Über die Leckage an der Ausgleichsfläche der Kegel / Zylindereinheit (15) wird der Eintrittsdruck des Ventils innerhalb und oberhalb der Kegel / Zylindereinheit aufgebaut. Dieser Druck, die Feder in der Anker- / Kegeleinheit (9,10) und das Eigengewicht der Kegel Zylindereinheit drücken die Kegel / Zylindereinheit auf den Ventilsitz und schließen somit das S7A.
 Zur manuellen Öffnung des Hauptventils ist die Spindel (11) in das Ventil zu drehen. Die steigende Spindel drückt dann die Kegel / Zylindereinheit (15) vom Ventilsitz (12) ab. Für den Automatikbetrieb ist die Spindel (11) bis zum Anschlag aus dem Ventil herauszudrehen. (entgegen dem Uhrzeigersinn bei Ansicht von unten)
 Die Kappendichtung ist anschließend zu erneuern.

OPERATING DESCRIPTION:

Normally closed pilot - operated solenoid valve. **The S7A should not be used where the inlet pressure is less than 2 bar.** A small pilot port is opened by a magnetically lifted plunger-needle assembly (9,10); the consequent relief of pressure from the top of a main valve and piston plug assembly allows the assembly to be lifted by the upstream pressure.
 Operation is as follows, starting with a closed valve: When energized, the solenoid coil (7) forms a magnetic field which pulls the solenoid plunger (10) upward, striking valve needle (9) and pulling it up from its pilot seat (10) to permit fluid travel from in and above the piston plug assembly (15) to the downstream side of the valve. When the pressure in and above the piston plug assembly has dropped almost to the downstream pressure, the upstream pressure, acting on the annular portion of the piston plug assembly outside of the seat bead, will lift the main valve to open position. The piston-main valve is then held up magnetically by the plunger – needle assembly and no pressure drop is required to keep the valve open. If no pressure difference across the valve is present when the solenoid coil is energized, the piston-main valve is lifted off the seat by the plunger-needle assembly, opening the valve.
 De-energizing the solenoid coil (7) allows the solenoid plunger (10) to drop and the valve needle (9) to close the pilot port in the piston plug assembly (15). The leakage through the clearance area around the piston plug (15) causes a rapid pressure build up in and above the piston plug assembly (15) which combines with the downward force of the spring which is part of the solenoid plunger (10) and the weight of the piston plug assembly (15) to force the main valve disc to tight against the seat bead to stop flow.
 For manual opening, the stem (11) has to be turned in. The rising stem will lift the piston plug assembly (15) from its seat (12) and permit flow. To put the solenoid into automatic operation, turn the stem out (counter-clockwise viewed from beneath) until it stops. The seal cap gasket has to be replaced.

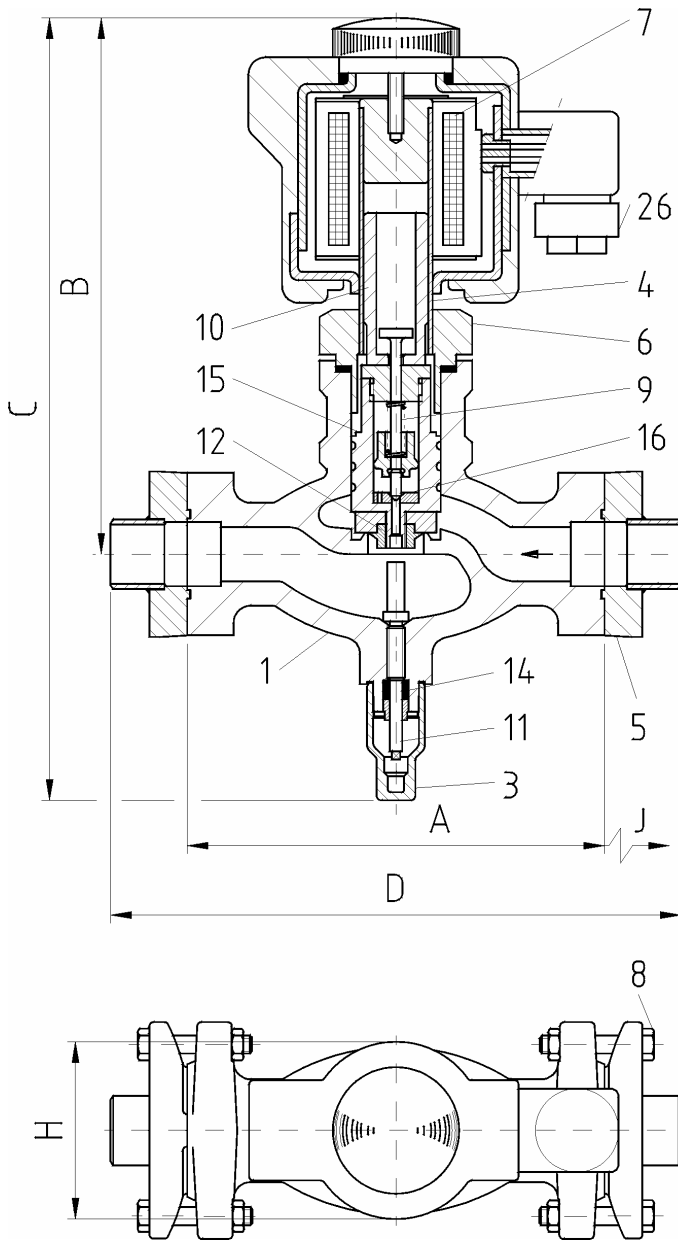
TECHNISCHE DATEN / TECHNICAL DATA:

DN	Sitz-Ø / seat-Ø	A	B	C	D	J*	Gewicht / Weight **	Gewicht / Weight ***
mm	mm	mm	mm	mm	mm	mm	kg	kg
20	20	157	160	282	216	98	5,8	9
20	25	157	160	282	216	98	5,8	9
25	20	157	160	282	216	98	5,8	9
25	25	157	160	282	216	98	5,8	9
32	20	157	160	282	216	98	5,8	9
32	25	157	160	282	216	98	5,8	9

- * Aufmass für Schmutzsammler / Add for strainer
- ** Armatur mit Schweißflanschen / Valve with weld neck flanges
- *** Armatur mit Schweißflanschen und Schmutzsammler / Valve with weld neck flanges and strainer

ENDKONTROLLE / FINAL CHECK:

Druckprobe: PS x 1,8-Medium Wasser; Dichtigkeitsprobe: PS x 1,1-Medium Luft; Prüfung nach DIN EN12284
 Pressure test: PS x 1,8-medium water; tightness test: PS x 1,1-medium air; checked according to DIN EN12284



**PARKER-S7AL
 MAGNETVENTIL
 PILOTGESTEUERT**

für Kältemittel nach
 EN 378-1 (Anhang E)

**SOLENOID VALVE
 PILOT OPERATED**

for refrigerants acc.to
 EN 378-1(annex E)

EINSATZBEREICH / RANGE OF APPL.:

	-30°C / +105°C					
TS (°C)	-30	-20	+50	+100	+105	PN
PS (bar)	-1/18,7	25	25	23,9	23,8	25

TS=MWT=max.zulässige Betriebstemperatur in °C
 PS=MWP=max.zulässiger Betriebsüberdruck in bar ü
 TS=MWT=max.allowable working temperature in °C
 PS=MWP=max. allowable working pressure in bar g

VENTILAUSFÜHRUNG:

- EN 12284, EN 378, ISO 5149
- Edelstahl - Spindel
- mit manueller Betätigung
- alternativ mit Filter am Eintritt
- Schutzklasse: IP65
- Magnetventilspule:
 230V, 50Hz mit DIN Stecker
 Kabeleintritt: PG9 4,5...7 mm
 Leistung: 32,5 W
 Andere Spannungen auf Anfrage

VALVE DESIGN:

- EN 12284, EN 378, ISO 5149
- stainless steel stem
- with manual operation
- alternatively with strainer at the inlet
- protection class: IP65
- Solenoid coil:
 230V, 50Hz with DIN connector
 Cable gland: PG9 4.5...7 mm
 Power consumption: 32.5 W
 Other currencies on request

MATERIALIEN / MATERIALS:

Pos.	Einzelteil / part		Werkstoff-Nr. / Material-No.
1	Gehäuse	Body	GGG40.3
3	Kappe	Cap	Aluminium / aluminum
4	Spulenhalter- Einheit	Solenoid tube assembly	Stahl 1117+ Silizium Stahl + Edelstahl V2A / steel 1117, stainless steel 304, silicon steel
5	Flansche	Flanges	1.0460 / ASTM A 105
6	Überwurfmutter	Solenoid tube nut	1.1121 / ASTM Grade 1010
7	Spule	Coil	Epoxy
8	Schrauben	Flange bolts	Stahl / steel – Grade 5
9	Nadelkegel	Needle disk	Edelstahl V2A / stainless steel Grade 302
10	Anker	Plunger	Silizium Stahl / silicon iron
11	Spindel	Stem	Edelstahl / stainless steel Grade 416
12	Hauptsitz	Main Seat	PTFE
14	Packung	Packing	Graphite
15	Kegel / Zylindereinheit	Piston Plug Assembly	PTFE, Aluminium, 1.0715 / PTFE, aluminum, 1213 steel
16	Pilotsitz	Pilot Seat	PTFE



PARKER HANNIFIN GMBH & CO.KG
 HERL REFRIGERATING SPECIALTIES
 WANKELSTRASSE 40 D-50996 KÖLN
 TEL.(+49) 2236-3900-0
 FAX (+49) 2236-3900-39
 www.herl.de e-mail: info@herl.de



FUNKTIONSBESCHREIBUNG:

Normal geschlossenes, Pilot gesteuertes Magnetventil.
Das S7AL ist für Systeme, die einen geringen Druckverlust verlangen, konzipiert. Die maximale Druckdifferenz über das Ventil darf 6,2 bar nicht überschreiten. Wird die Magnetventilspule (7) unter Spannung gesetzt, so hebt die Anker- / Kegeleinheit (9,10) aufgrund der Zugkraft der Spule vom Sitz ab und öffnet eine Pilotbohrung. Hierdurch wird der Druck in der Kegel- / Zylindereinheit (15) abgebaut und der Eintrittsdruck öffnet die Kegel / Zylindereinheit.
 Wirkprinzip: Wird die Magnetventilspule (7) unter Spannung gesetzt, so hebt der Anker (10) und damit auch der Kegel (9) aufgrund der Zugkraft der Spule vom Pilotsitz (16) ab und öffnet den Raum innerhalb der Kegel / Zylindereinheit (15) zum Austritt hin. Jetzt baut sich der Druck innerhalb und auf der Kegel / Zylindereinheit zum Ventilaustritt hin ab. Anschließend drückt der Eintrittsdruck die Kegel / Zylindereinheit auf. Die Kolben- Kegeleinheit hält das Ventil in Offenstellung, auch wenn keine Druckdifferenz zwischen Ein- und Austritt vorliegt. Ist keine Druckdifferenz vorhanden wenn die Spule unter Spannung gesetzt wird, so hebt die Kolben- / Kegeleinheit die Kegel- / Zylindereinheit vom Sitz und öffnet das Magnetventil.
 Bei spannungsfreier Spule fällt der Anker (10) ab und ermöglicht dem Kegel (9) den Pilotsitz (16) in der Kegel / Zylindereinheit zu schließen. Über die Leckage an der Ausgleichsfläche der Kegel / Zylindereinheit (15) wird der Eintrittsdruck des Ventils innerhalb und oberhalb der Kegel / Zylindereinheit aufgebaut. Dieser Druck, die Feder in der Kolben / Kegeleinheit (9,10) und das Eigengewicht der Kegel Zylindereinheit drücken die Kegel / Zylindereinheit auf den Ventilsitz und schließen somit das S7A.
 Zur manuellen Öffnung des Hauptventils ist die Spindel (11) in das Ventil zu drehen. Die steigende Spindel drückt dann die Kegel / Zylindereinheit (15) vom Ventilsitz (12) ab. Für den Automatikbetrieb ist die Spindel (11) bis zum Anschlag aus dem Ventil herauszudrehen. (entgegen dem Uhrzeigersinn bei Ansicht von unten)
 Die Kappendichtung ist anschließend zu erneuern.

OPERATING DESCRIPTION:

Normally closed pilot - operated solenoid valve. **The S7AL is designed for low pressure drop applications. The maximum operating pressure differential for the S7AL is 6.2 bar.** A small pilot port is opened by a magnetically lifted plunger-needle assembly (9,10); the consequent relief of pressure from the top of a main valve and piston plug assembly allows the assembly to be lifted by the upstream pressure.
 Operation is as follows, starting with a closed valve: When energized, the solenoid coil (7) forms a magnetic field which pulls the solenoid plunger (10) upward, striking valve needle (9) and pulling it up from its pilot seat (10) to permit fluid travel from in and above the piston plug assembly (15) to the downstream side of the valve. When the pressure in and above the piston plug assembly has dropped almost to the downstream pressure, the upstream pressure, acting on the annular portion of the piston plug assembly outside of the seat bead, will lift the main valve to open position. The piston-main valve is then held up magnetically by the plunger – needle assembly and no pressure drop is required to keep the valve open. If no pressure difference across the valve is present when the solenoid coil is energized, the piston-main valve is lifted off the seat by the plunger-needle assembly, opening the valve.
 De-energizing the solenoid coil (7) allows the solenoid plunger (10) to drop and the valve needle (9) to close the pilot port in the piston plug assembly (15). The leakage through the clearance area around the piston plug (15) causes a rapid pressure build up in and above the piston plug assembly (15) which combines with the downward force of the spring which is part of the solenoid plunger (10) and the weight of the piston plug assembly (15) to force the main valve disc to tight against the seat bead to stop flow.
 For manual opening, the stem (11) has to be turned in. The rising stem will lift the piston plug assembly (15) from its seat (12) and permit flow. To put the solenoid into automatic operation, turn the stem out (counter-clockwise viewed from beneath) until it stops. The seal cap gasket has to be replaced.

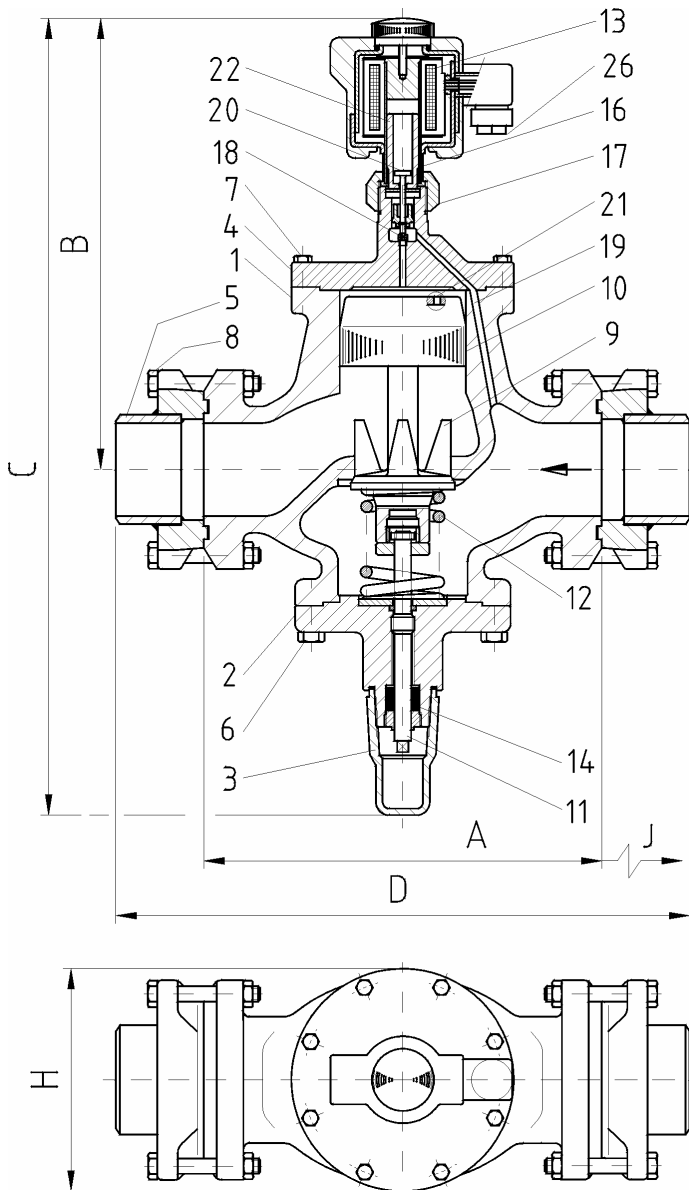
TECHNISCHE DATEN / TECHNICAL DATA:

DN	Sitz-Ø / seat-Ø	A	B	C	D	J*	Gewicht / Weight **	Gewicht / Weight ***
mm	mm	mm	mm	mm	mm	mm	kg	kg
20	20	157	160	282	216	98	5,8	9
20	25	157	160	282	216	98	5,8	9
25	20	157	160	282	216	98	5,8	9
25	25	157	160	282	216	98	5,8	9
32	20	157	160	282	216	98	5,8	9
32	25	157	160	282	216	98	5,8	9

- * Aufmass für Schmutzsammler / Add for strainer
- ** Armatur mit Schweißflanschen / Valve with weld neck flanges
- *** Armatur mit Schweißflanschen und Schmutzsammler / Valve with weld neck flanges and strainer

ENDKONTROLLE / FINAL CHECK:

Druckprobe: PS x 1,8-Medium Wasser; Dichtigkeitsprobe: PS x 1,1-Medium Luft; Prüfung nach DIN EN12284
 Pressure test: PS x 1,8-medium water; tightness test: PS x 1,1-medium air; checked according to DIN EN12284



PARKER-S4A-DN

MAGNETVENTIL PILOTGESTEUERT

für Kältemittel nach
 EN 378-1 (Anhang E)

SOLENOID VALVE PILOT OPERATED

for refrigerants acc.to
 EN 378-1(annex E)

EINSATZBEREICH / RANGE OF APPL.:

-45°C/+105°C (DN20-32), -50°C/-105°C (DN40-100)

TS (°C)	-45	-20	+50	+100	+105	PN
PS (bar)	-1/18,7	25	25	23,9	23,8	25

TS=MWT=max.zulässige Betriebstemperatur in °C
 PS=MWP=max.zulässiger Betriebsüberdruck in bar ü
 TS=MWT=max.allowable working temperature in °C
 PS=MWP=max. allowable working pressure in bar g

VENTILAUSFÜHRUNG:

- EN 12284, EN 378, ISO 5149
- Edelstahl - Spindel
- mit manueller Betätigung
- alternativ mit Filter am Eintritt
- Schutzklasse: IP65
- Magnetventilspule:
 230V, 50Hz mit DIN Stecker
 Kabeleintritt: PG9 4,5...7 mm
 Leistung: 32,5 W
 Andere Spannungen auf Anfrage

VALVE DESIGN:

- EN 12284, EN 378, ISO 5149
- stainless steel stem
- with manual operation
- alternatively with strainer at the inlet
- protection class: IP65
- Solenoid coil:
 230V, 50Hz with DIN connector
 Cable gland: PG9 4.5...7 mm
 Power consumption: 32.5 W
 Other currencies on request

MATERIALIEN / MATERIALS:

Pos.	Einzelteil / part		Werkstoff-Nr. / Material-No.
1	Gehäuse	Body	GGG40.3
2	Haube	Cover	GGG40.3
3	Kappe	Cap	DN20...65: Aluminium / aluminum DN80...100: ASTM A126
4	Adapter	Adapter	GGG40.3
5	Flansche	Flanges	1.0460
6...7	Schrauben	Screws	Stahl / steel - Grade 5
8	Schrauben	Flange bolts	Verzinkter Stahl / Zinc plated Steel
9	Kegel	Disk	DN20...32: 1.0715 DN40...100: ASTM A126 / ASTM A 536
10	Servokolben	Power piston	DN20...25: 1.0715 DN32...100: ASTM A126 / ASTM A 536
11	Spindel	Stem	Edelstahl / stainless steel 1.4005
12	Feder	Spring	Stahldraht / music wire ASTM A228 / 229
13	Spule	Coil	Epoxy
14	Packung	Packing	Graphite
16	Spulenhalter-Einheit	Solenoid tube assembly	Stahl 1117+ Stahl 1018+ Edelstahl V2A / steel 1117, stainless steel 304, steel 1018
17	Überwurfmutter	Cap nut	1.1121 / ASTM Grade 1010
18	Pilotsitz	Pilot seat	-



PARKER HANNIFIN GMBH & CO.KG
 HERL REFRIGERATING SPECIALTIES
 WANKELSTRASSE 40 D-50996 KÖLN
 TEL. (+49) 2236-3900-0
 FAX (+49) 2236-3900-39
 www.herl.de e-mail: info@herl.de



FUNKTIONSBESCHREIBUNG:

Pilotgesteuertes Magnetventil. Das Ventil ist bei spannungsfreier Spule geschlossen. Die Feder (12) drückt den Kegel (9) auf den Ventilsitz. Wird die Spule unter Spannung gesetzt, so öffnet das Magnetventil. Der Servokolben (10) wird über die Pilotbohrung (19) an seiner Oberseite mit Eintrittsdruck beaufschlagt. Hierdurch wird der Servokolben nach unten gedrückt und das Hauptventil geöffnet. Liegt der Eintrittsdruck um 0,14 bar oder mehr über dem Austrittsdruck, so ist die Armatur voll geöffnet.

Wird die Spule spannungsfrei geschaltet, so schließt das Magnetventil. Damit wird der Durchfluss durch die Pilotbohrung (19) unterbrochen. Der Druck oberhalb des Servokolbens (10) wird durch die Entgasungsbohrung (21) abgebaut. Die Feder (12) schließt das Hauptventil. Zur manuellen Öffnung des Hauptventils ist die Spindel (11) bis zum Anschlag herauszudrehen.

Im Automatikbetrieb ist die Spindel (11) so weit in das Ventil zu drehen, dass nur noch das Vierkant oberhalb der Packungsmutter heraussteht.

OPERATING DESCRIPTION:

Pilot - operated solenoid valve. The valve is closed if the solenoid coil is de-energized. The spring (12) closes the disc (9) tight on the valve seat. Electrical energization of the solenoid coil will open the solenoid valve. The top of the power piston (10) will be pressurized through the pilot port (19). This forces the piston downward and pushes the main port plug open. A inlet pressure, 0.14 bar or more above the outlet pressure, will open the valve fully. De-energization of the solenoid coil permits the solenoid valve to close tight on its seat. This will stop the flow through the pilot port (19). Bleed off, through the bleed whole (21) in the piston, decreases the pressure above the power piston (10), and allows the closing spring (12) to close the main port.

For manual opening, the stem (11) has to be opened by unscrewing until it stops. To put the regulator into automatic operation, turn the stem in (clockwise) until only the flats on the stem protrude from the packing nut.

TECHNISCHE DATEN / TECHNICAL DATA:

DN mm	Sitz-Ø / seat-Ø mm	A mm	B mm	C mm	D mm	H mm	J* mm	Gewicht / Weight ** kg	Gewicht / Weight *** kg
20	20	164	224	376	254	117	98	7,5	10,3
20	25	164	224	376	254	117	98	7,5	10,3
25	20	164	224	376	261	117	98	8,0	10,7
25	25	164	224	376	261	117	98	8,0	10,7
32	20	164	224	376	261	117	98	17,2	23,1
32	25	164	224	376	261	117	98	17,2	23,1
32	32	203	231	394	300	117	178	17,2	23,1
40	32	203	231	394	304	117	178	33	39
40	40	251	284	442	364	140	251	33	39
50	40	251	284	442	364	140	251	33	39
50	50	251	284	442	371	140	251	33	39
65	65	252	300	467	401	159	314	45	51
80	80	311	312	579	478	176	314	59	84
100	100	359	353	654	571	222	363	86	128

* Aufmass für Schmutzsammler / Add for strainer

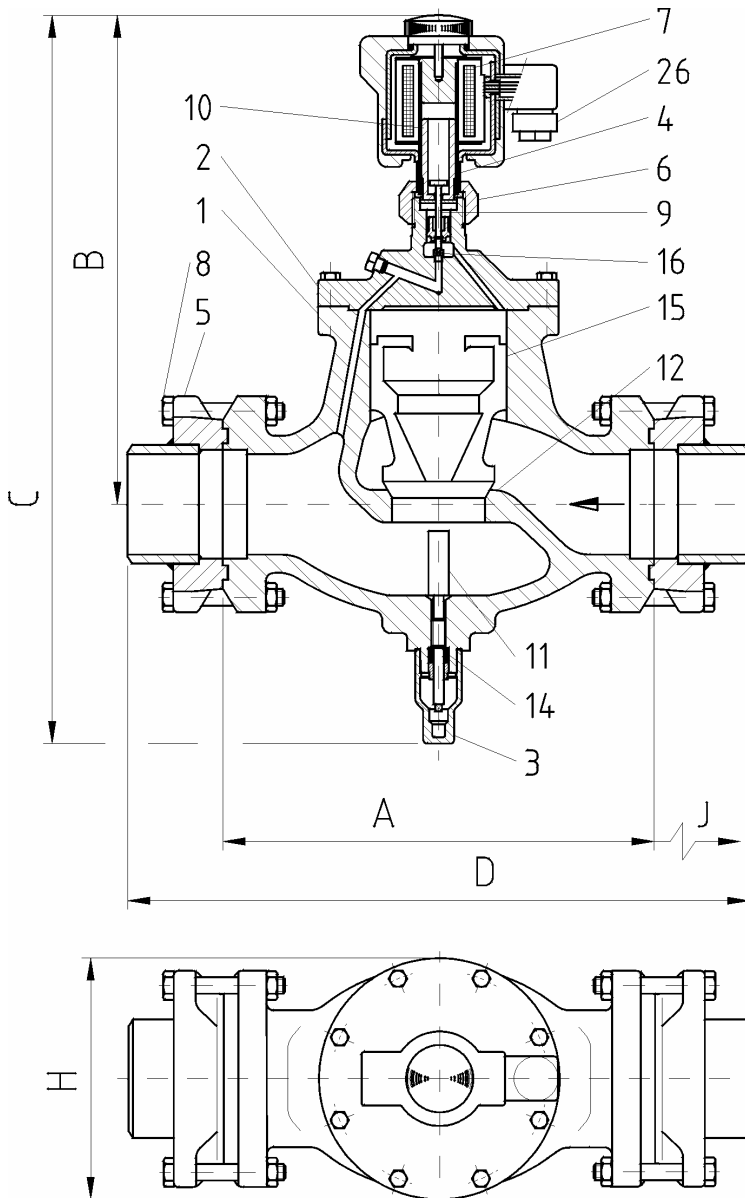
** Armatur mit Schweißflanschen / Valve with weld neck flanges

*** Armatur mit Schweißflanschen und Schmutzsammler/ Valve with weld neck flanges and strainer

ENDKONTROLLE / FINAL CHECK:

Druckprobe: PS x 1,8-Medium Wasser; Dichtigkeitsprobe: PS x 1,1-Medium Luft; Prüfung nach DIN EN12284

Pressure test: PS x 1,8-medium water; tightness test: PS x 1,1-medium air; checked according to DIN EN12284



PARKER-S5A-DN MAGNETVENTIL PILOTGESTEUERT

für Kältemittel nach
 EN 378-1 (Anhang E)

SOLENOID VALVE PILOT OPERATED

for refrigerants acc.to
 EN 378-1(annex E)

EINSATZBEREICH / RANGE OF APPL.:

-30°C / +105°C

TS (°C)	-30	-20	+50	+100	+105	PN
PS (bar)	-1/18,7	25	25	23,9	23,8	25

TS=MWT=max.zulässige Betriebstemperatur in °C
 PS=MWP=max.zulässiger Betriebsüberdruck in bar ü
 TS=MWT=max.allowable working temperature in °C
 PS=MWP=max. allowable working pressure in bar g

VENTILAUSFÜHRUNG:

- EN 12284, EN 378, ISO 5149
- Edelstahl - Spindel
- mit manueller Betätigung
- alternativ mit Filter am Eintritt
- Schutzklasse: IP65
- Magnetventilspule:
 230V, 50Hz mit DIN Stecker
 Kabeleintritt: PG9 4,5...7 mm
 Leistung: 32,5 W
 Andere Spannungen auf Anfrage

VALVE DESIGN:

- EN 12284, EN 378, ISO 5149
- stainless steel stem
- with manual operation
- alternatively with strainer at the inlet
- protection class: IP65
- Solenoid coil:
 230V, 50Hz with DIN connector
 Cable gland: PG9 4.5...7 mm
 Power consumption: 32.5 W
 Other currencies on request

MATERIALIEN / MATERIALS:

Pos.	Einzelteil / part	Werkstoff-Nr. / Material-No.
1	Gehäuse Body	GGG40.3
2	Oberteil Bonnet	GGG40.3
3	Kappe Cap	DN20...65: Aluminium / aluminum DN80: ASTM A126
4	Spulenhalter- Einheit Solenoid tube assembly	Stahl 1117+ Stahl 1018+ Edelstahl V2A / steel 1117, stainless steel 304, steel 1018
5	Flansche Flanges	1.0460
6	Überwurfmutter Cap nut	1.1121 / ASTM Grade 1010
7	Spule Coil	Epoxy
8	Schrauben Flange bolts	Verzinkter Stahl / Zinc plated Steel
9	Nadelkegel Needle disk	Edelstahl V2A / stainless steel Grade 304
10	Anker Plunger	Silizium Stahl / silicon iron
11	Spindel Stem	Edelstahl / stainless steel Grade 416
12	Hauptsitz Main Seat	DN 32: PTFE DN40...80: Stahl auf Stahl / metal to metal
14	Packung Packing	Graphite
15	Hauptkegel Main Disc	ASTM A 126 / ASTM A 536
16	Pilotsitz Pilot Seat	-



PARKER HANNIFIN GMBH & CO.KG
 HERL REFRIGERATING SPECIALTIES
 WANKELSTRASSE 40 D-50996 KÖLN
 TEL.(+49) 2236-3900-0
 FAX (+49) 2236-3900-39
 www.herl.de e-mail: info@herl.de



FUNKTIONSBESCHREIBUNG:

Normal geschlossenes, pilotgesteuertes Magnetventil.
 Wird die Magnetventilspule (7) unter Spannung gesetzt, so hebt die Anker- / Kegeleinheit (9,10) aufgrund der Zugkraft der Spule vom Sitz ab und öffnet die Pilotbohrung. Hierdurch wird der Druck in dem Hauptkegel (15) abgebaut und die Druckdifferenz zwischen Ventileintritt und Ventilaustritt öffnet den Hauptkegel. Die minimal erforderliche Druckdifferenz zum öffnen des Hauptkegels beträgt 0,07 bar.
 Wirkprinzip: Wird die Magnetventilspule (7) unter Spannung gesetzt, so hebt der Anker (10) und damit auch der Kegel (9) aufgrund der Zugkraft der Spule vom Pilotsitz (16) ab und öffnet den Raum innerhalb des Hauptkegels (15) zum Austritt hin. Jetzt baut sich der Druck innerhalb und auf dem Hauptkegel zum Ventilaustritt hin ab. Liegt der Druck innerhalb des Hauptkegels um etwa 0,07 bar unter dem Druck am Ventileintritt, so wird der Hauptkegel von dieser Druckdifferenz aufgedrückt.
 Bei spannungsfreier Spule fällt der Anker (10) ab und ermöglicht dem Kegel (9) den Pilotsitz (16) zu schließen. Über die Leckage an der Ausgleichsfläche des Hauptkegels (15) wird der Eintrittsdruck des Ventils innerhalb und oberhalb des Hauptkegels aufgebaut. Dieser Druck und das Eigengewicht des Hauptkegels drücken den Hauptkegel auf den Ventilsitz und schließen somit das S5A.
 Zur manuellen Öffnung des Hauptventils ist die Spindel (11) in das Ventil zu drehen. Die steigende Spindel drückt dann den Hauptkegel (15) vom Ventilsitz (12) ab. Für den Automatikbetrieb ist die Spindel (11) bis zum Anschlag herauszudrehen. (entgegen dem Uhrzeigersinn bei Ansicht von unten)
 Die Kappendichtung ist anschließend zu erneuern.

OPERATING DESCRIPTION:

Normally closed pilot - operated solenoid valve. A small pilot port is opened by a magnetically lifted plunger-needle assembly (9, 10); the consequent relief of pressure from the top of a main piston allows the piston to be lifted by the pressure difference between valve inlet and valve outlet. A minimum pressure difference of approximately 0,07 bar is required for operation.
 Operation is as follows, starting with a closed valve: When energized, the solenoid coil (7) forms a magnetic field which pulls the solenoid plunger (10) upward, striking valve needle (9) and pulling it up from its pilot seat (16) to permit fluid travel from in and above the main piston (15) to the downstream side of the valve. When the pressure in and above the piston plug assembly has dropped almost to the downstream pressure, the higher upstream pressure, acting on the annular portion of the main piston outside of the seat bead, will lift the main piston to open position.
 De-energizing the solenoid coil (7) allows the solenoid plunger (10) to drop and the valve needle (9) to close the pilot port. The leakage through the clearance area around main piston (15) causes a rapid pressure build up in and above the main piston (15) which combines with the weight of the main piston (15) to force the main piston to tight against the seat bead to stop flow.
 For manual opening, the stem (11) has to be turned in. The rising stem will lift the main piston (15) from its seat (12) and permit flow. To put the solenoid into automatic operation, turn the stem out (counter-clockwise viewed from beneath) until it stops. The seal cap gasket has to be replaced.

TECHNISCHE DATEN / TECHNICAL DATA:

DN mm	Sitz-Ø / seat-Ø mm	A mm	B mm	C mm	D mm	J* mm	Gewicht / Weight ** kg	Gewicht / Weight *** kg
32	32	203	231	384	300	178	14	21
40	32	203	231	384	304	178	14	21
40	40	251	284	411	364	251	29	43
40	50	251	284	411	364	251	29	43
50	40	251	284	411	371	251	29	43
50	50	251	284	411	371	251	29	43
65	65	251	300	437	401	314	37	64
80	80	311	312	511	478	314	53	80

- * Aufmass für Schmutzsammler / Add for strainer
- ** Armatur mit Schweißflanschen / Valve with weld neck flanges
- *** Armatur mit Schweißflanschen und Schmutzsammler / Valve with weld neck flanges and strainer

ENDKONTROLLE / FINAL CHECK:

Druckprobe: PS x 1,8-Medium Wasser; Dichtigkeitsprobe: PS x 1,1-Medium Luft; Prüfung nach DIN EN12284
 Pressure test: PS x 1,8-medium water; tightness test: PS x 1,1-medium air; checked according to DIN EN12284



17 Druckregler / Pressure Regulator

17.01 Eintritts - Druckregler / Inlet Pressure Regulator

DN	Manuelle Betätigung Manuel operation		Material ¹	Typ / type	Seite / page
	yes	no			
15-20		X	GGG	A2A-DN	17.01.01
15-20		X	GGG	A2B-DN	17.01.03
20-100	X		GGG	A4A-DN	17.01.05
20-100	X		GGG	A4AZ-DN	17.01.08
20-100	X		GGG	A4AK-DN	17.01.11
20-100	X		GGG	A4AS-DN	17.01.14
20-100	X		GGG	A4AB-DN	17.01.17
20-100	X		GGG	A4ABS-DN	17.01.20
20-100	X		GGG	A4AD-DN	17.01.23
20-100	X		GGG	A4AE-DN	17.01.26
20-100	X		GGG	A4ASE-DN	17.01.29
20-100	X		GGG	A4ABE-DN	17.01.32

17.02 Austritts - Druckregler / Outlet Pressure Regulator

DN	Manuelle Betätigung Manuel operation		Material ¹	Typ / type	Seite / page
	yes	no			
15-20		X	GGG	A2BO-DN	17.02.01
20-100	X		GGG	A4AO-DN	17.02.03
20-100	X		GGG	A4AOS-DN	17.02.06
20-100	X		GGG	A4AOB-DN	17.02.09
20-100	X		GGG	A4AOBS-DN	17.02.12
15-20	X		GGG	A2BOE-DN	17.02.15
20-100	X		GGG	A4AOE-DN	17.02.17

17.03 Differenz - Druckregler / Differential Pressure Regulator

DN	Manuelle Betätigung Manuel operation		Material ¹	Typ / type	Seite / page
	yes	no			
20-100	X		GGG	A4ABL-DN	17.03.01
20-100	X		GGG	A4ABLS-DN	17.03.04
20-100	X		GGG	A4AL-DN	17.03.07
20-100	X		GGG	A4ALE-DN	17.03.10

GGG = Gußeisen mit Kugelgraphit / spheroidal graphite iron



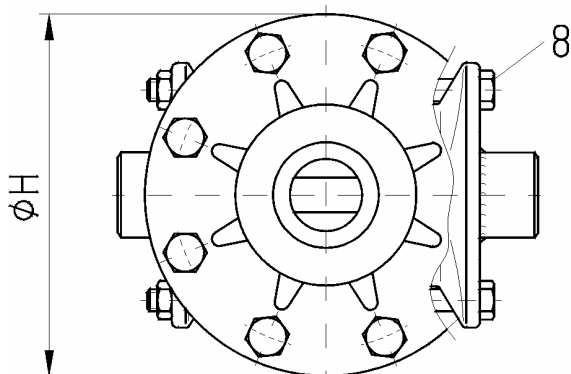
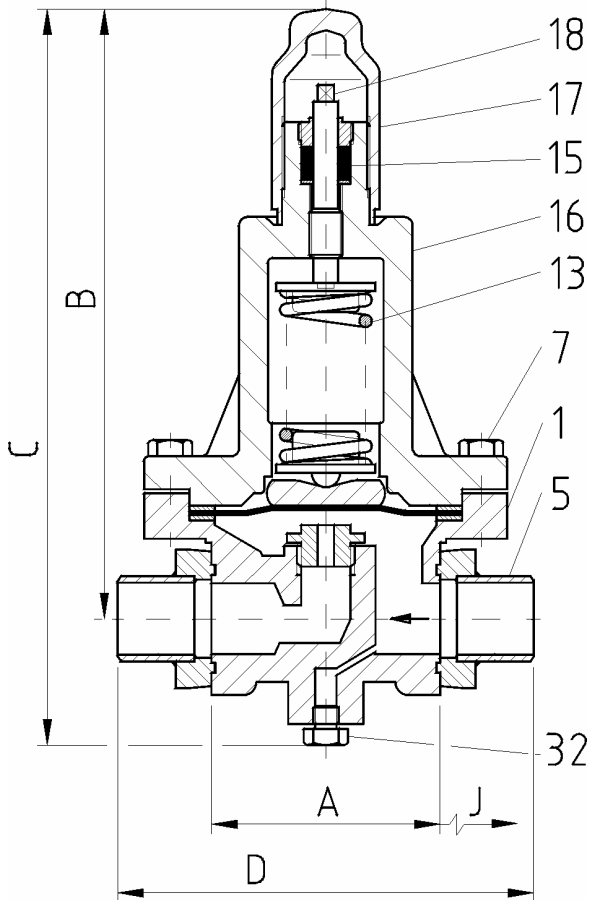
PARKER HANNIFIN GMBH & CO.KG
HERL REFRIGERATING SPECIALTIES
WANKELSTRASSE 40 D-50996 KÖLN
TEL.(+49) 2236-3900-0
FAX (+49) 2236-3900-39
www.herl.de e-mail: info@herl.de



17.01 Eintritts - Druckregler / Inlet Pressure Regulator

DN	Manuelle Betätigung Manuel operation		Material ¹	Typ / type	Seite / page
	yes	no			
15-20		X	GGG	A2A-DN	17.01.01
15-20		X	GGG	A2B-DN	17.01.03
20-100	X		GGG	A4A-DN	17.01.05
20-100	X		GGG	A4AZ-DN	17.01.08
20-100	X		GGG	A4AK-DN	17.01.11
20-100	X		GGG	A4AS-DN	17.01.14
20-100	X		GGG	A4AB-DN	17.01.17
20-100	X		GGG	A4ABS-DN	17.01.20
20-100	X		GGG	A4AD-DN	17.01.23
20-100	X		GGG	A4AE-DN	17.01.26
20-100	X		GGG	A4ASE-DN	17.01.29
20-100	X		GGG	A4ABE-DN	17.01.32

GGG = GuBeisen mit Kugelgraphit / spheroidal graphite iron



PARKER-A2A-DN

EINTRITTS - DRUCKREGLER

für Kältemittel nach
 EN 378-1 (Anhang E)

INLET PRESSURE REGULATOR

for refrigerants acc.to
 EN 378-1(annex E)

EINSATZBEREICH / RANGE OF APPL.:

-45°C / +105°C

TS (°C)	-45	-20	+50	+100	+105	PN
PS (bar)	-1/18,7	25	25	23,9	23,8	25

TS=MWT=max.zulässige Betriebstemperatur in °C
 PS=MWP=max.zulässiger Betriebsüberdruck in bar ü
 TS=MWT=max.allowable working temperature in °C
 PS=MWP=max. allowable working pressure in bar g

REGELBEREICH / SETTING RANGE.:

Ausführung / Design:	Bereich / Range: Bar(a)	Voreingestellt auf:*/ Factory set point:* Bar(a)
A	0,3 ... 10,3	2,8
V	-0,67 ... 8,3	1,0
D	5,2 ... 19,3	9,7

* Falls nicht anders spezifiziert / unless otherwise specified

VENTILAUSSFÜHRUNG:

- EN 12284, EN 378, ISO 5149
- alternativ mit Filter am Eintritt
- Edelstahl - Membrane
- Verchromter Pilotsitz
- Manometeranschluß

VALVE DESIGN:

- EN 12284, EN 378, ISO 5149
- alternatively with strainer at the inlet
- stainless steel membrane
- chromium-plated pilot seat
- gauge connection

MATERIALIEN / MATERIALS:

Pos.	Einzelteil / part		Werkstoff-Nr. / Material-No.
1	Gehäuse	Body	GGG40.3
5	Flansche	Flanges	1.0460
7	Schrauben	Screws	Stahl / steel - Grade 5
8	Schrauben	Flange bolts	Edelstahl / stainless steel A2-70
13	Feder	Spring	Edelstahldraht / chrome silicon wire ASTM A401
15	Packung	Packing	Graphite
16	Haube Pilot	Cover Pilot	GGG40.3
17	Kappe Pilot	Cap Pilot	Aluminium / aluminum
18	Spindel Pilot	Stem Pilot	Edelstahl / stainless steel 1.4005



PARKER HANNIFIN GMBH & CO.KG
 HERL REFRIGERATING SPECIALTIES
 WANKELSTRASSE 40 D-50996 KÖLN
 TEL.(+49) 2236-3900-0
 FAX (+49) 2236-3900-39
 www.herl.de e-mail: info@herl.de



FUNKTIONSBESCHREIBUNG:

Direkt- Membrangesteuertes Regelventil. Der Eintrittsdruck steht unter der Membrane an. Überschreitet die durch den Eintrittsdruck verursachte Kraft die an der Feder eingestellte Kraft, so hebt die Membrane vom Sitz ab. Somit öffnet das Ventil. Eine Erhöhung des Eintrittsdruckes hat eine Vergrößerung des Öffnungsgrades und damit ein weiter geöffnetes Ventil zur Folge. Eine Absenkung des Eintrittsdruckes verringert den Öffnungsgrad der Membrane und damit den Massenstrom durch das Ventil. Damit regelt das Ventil um den an der Membrane eingestellten Druck. Wenn der Eintrittsdruck unter den an der Feder eingestellten Druck sinkt, so schließt das Ventil um ein weiteres Absinken des Eintrittsdruckes zu verhindern. Die Dichtigkeit des Metallsitzes der Armatur hängt in der Praxis stark von der Sauberkeit im Kältekreislauf ab.

DRUCKUMSTELLUNG:

Zum Umstellen des Druckes ist ein präzises Manometer am Manometeranschluss (32) anzuschließen. Der Manometeranschluss ist direkt mit dem Ventileintritt verbunden. Die Ventilkappe (17) ist langsam zu öffnen um das langsame Entweichen von eventuell unter der Kappe vorhandenem Kältemittel zu ermöglichen. Anschließend ist die Spindel (18) zur Erhöhung des Regeldrucks zu schließen (im Uhrzeigersinn) oder zur Reduzierung des Regeldrucks zu öffnen (entgegen dem Uhrzeigersinn). Der maximal einstellbare Regeldruck gemäß obiger Tabelle darf nicht überschritten werden. Eine zu starke Vorspannung der Feder macht den Regler zumindest unwirksam, kann jedoch auch zur Zerstörung des Ventilsitzes und der Membrane führen. Daher ist bei Erreichung des maximal einstellbaren Regeldruckes ein weiteres Eindrehen der Spindel zu vermeiden. Sollte die Feder aufgrund einer Fehlbedienung auf Blocklänge gedrückt sein, so ist die Spindel sofort um mindestens eine halbe Umdrehung zu öffnen um für ausreichend Federweg zu sorgen. Zur Feineinstellung des gewünschten Druckes ist es unter Umständen erforderlich die Spindel geringfügig nachzustellen, nachdem das System eine gewisse Zeit in Betrieb war. Ein Verdrehen der Spindel im Uhrzeigersinn erhöht dabei den Druck, ein Drehen gegen den Uhrzeigersinn reduziert den Druck. Die Kappendichtung ist vor dem Aufschrauben der Kappe zu erneuern.

OPERATING DESCRIPTION:

Direct diaphragm operated regulating valve. The inlet pressure acts on the diaphragm; when the force created by the pressure exceeds the force of the range spring, the diaphragm is lifted off the valve seat and flow occurs between the diaphragm and the valve seat, from the regulator inlet to the regulator outlet: Increased inlet pressure lifts the diaphragm further, allowing increased flow. Decrease in inlet pressure causes the diaphragm to move closer to the valve seat, thus reducing the flow. Thus, the regulator acts to maintain the inlet pressure approximately constant. If the inlet pressure drops below the regulator setting, the diaphragm closes off the flow to keep the inlet pressure from going below the set point, subject to limits of seat leakage tolerance, or leakage due to dirt particles on the seat surfaces.

PRESSURE ADJUSTMENT:

For adjusting the pressure, a precise gauge has to be mounted on the gauge connection (32) which is directly connected to the valve inlet. Carefully remove the seal cap (17) by barely cracking it open to allow any confined refrigerant to escape gradually. Then turn the adjusting stem (18) in (clockwise) to raise the set point, or out (counterclockwise) to lower the set point. Do not attempt to exceed the rated maximum pressure setting adjustment according above table because this could damage the regulator or make it inoperative. Severe overadjusting could also apply enough force to damage the diaphragm and valve seat or put the spring in solid position. So, if the maximum tightening adjustment has been reached, stop and back out the adjusting stem (counterclockwise) at least one half turn so the range spring can move. After adjusting the regulator it is advisable to observe the maintained pressure while the system is operating normally and to make any minor adjustments required at that time. Replace the seal cap after the desired set point is reached.

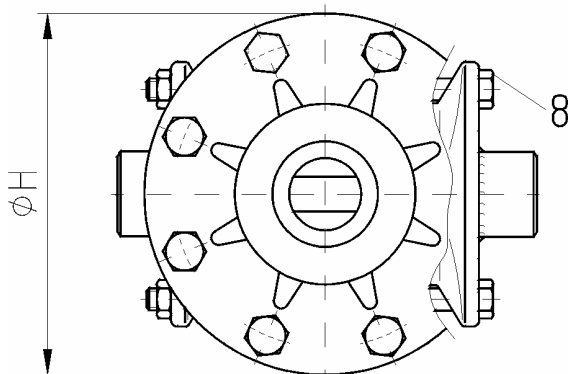
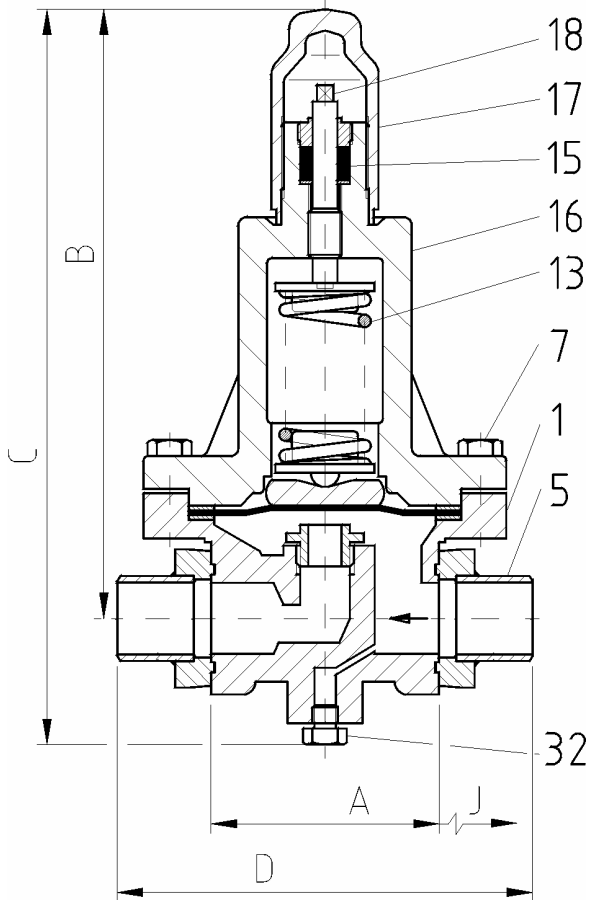
TECHNISCHE DATEN / TECHNICAL DATA:

DN	A	B	C	D	ØH	J*	Gewicht / Weight **	Gewicht / Weight ***
mm	mm	mm	mm	mm	mm	mm	kg	kg
15	73	173	211	129	117	54	4,5	5,5
20	73	173	211	129	117	54	4,5	5,5

- * Aufmass für Schmutzsammler / Add for strainer
- ** Armatur mit Schweißflanschen / Valve with weld neck flanges
- *** Armatur mit Schweißflanschen und Schmutzsammler/ Valve with weld neck flanges and strainer

ENDKONTROLLE / FINAL CHECK:

Druckprobe: PS x 1,8-Medium Wasser; Dichtigkeitsprobe: PS x 1,1-Medium Luft; Prüfung nach DIN EN12284
 Pressure test: PS x 1,8-medium water; tightness test: PS x 1,1-medium air; checked according to DIN EN12284



PARKER-A2B-DN

EINTRITTS - DRUCKREGLER

für Kältemittel nach
 EN 378-1 (Anhang E)

INLET PRESSURE REGULATOR

for refrigerants acc.to
 EN 378-1(annex E)

EINSATZBEREICH / RANGE OF APPL.:

-45°C / +105°C

TS (°C)	-45	-20	+50	+100	+105	PN
PS (bar)	-1/18,7	25	25	23,9	23,8	25

TS=MWT=max.zulässige Betriebstemperatur in °C
 PS=MWP=max.zulässiger Betriebsüberdruck in bar ü
 TS=MWT=max.allowable working temperature in °C
 PS=MWP=max. allowable working pressure in bar g

REGLBEREICH / SETTING RANGE.:

Ausführung / Design:	Bereich / Range: Bar(a)	Voreingestellt auf:*/ Factory set point:* Bar(a)
A	0,3 ... 10,3	2,8
V	-0,67 ... 8,3	1,0
D	5,2 ... 19,3	9,7

* Falls nicht anders spezifiziert / unless otherwise specified

VENTILAUSFÜHRUNG:

- EN 12284, EN 378, ISO 5149
- alternativ mit Filter am Eintritt
- Edelstahl - Membrane
- Verchromter Pilotsitz
- Manometeranschluß

VALVE DESIGN:

- EN 12284, EN 378, ISO 5149
- alternatively with strainer at the inlet
- stainless steel membrane
- chromium-plated pilot seat
- gauge connection

MATERIALIEN / MATERIALS:

Pos.	Einzelteil / part		Werkstoff-Nr. / Material-No.
1	Gehäuse	Body	GGG40.3
5	Flansche	Flanges	1.0460
7	Schrauben	Screws	Stahl / steel - Grade 5
8	Schrauben	Flange bolts	Edelstahl / stainless steel A2-70
13	Feder	Spring	Edelstahldraht / chrome silicon wire ASTM A401
15	Packung	Packing	Graphite
16	Haube Pilot	Cover Pilot	GGG40.3
17	Kappe Pilot	Cap Pilot	Aluminium / aluminum
18	Spindel Pilot	Stem Pilot	Edelstahl / stainless steel 1.4005



PARKER HANNIFIN GMBH & CO.KG
 HERL REFRIGERATING SPECIALTIES
 WANKELSTRASSE 40 D-50996 KÖLN
 TEL.(+49) 2236-3900-0
 FAX (+49) 2236-3900-39
 www.herl.de e-mail: info@herl.de



FUNKTIONSBESCHREIBUNG:

Direkt- Membrangesteuertes Regelventil. Der Eintrittsdruck steht unter der Membrane an. Überschreitet die durch den Eintrittsdruck verursachte Kraft die an der Feder eingestellte Kraft, so hebt die Membrane vom Sitz ab. Somit öffnet das Ventil. Eine Erhöhung des Eintrittsdruckes hat eine Vergrößerung des Öffnungsgrades und damit ein weiter geöffnetes Ventil zur Folge. Eine Absenkung des Eintrittsdruckes verringert den Öffnungsgrad der Membrane und damit den Massenstrom durch das Ventil. Damit regelt das Ventil um den an der Membrane eingestellten Druck. Wenn der Eintrittsdruck unter den an der Feder eingestellten Druck sinkt, so schließt das Ventil um ein weiteres Absinken des Eintrittsdruckes zu verhindern. Die Dichtigkeit des Metallsitzes der Armatur hängt in der Praxis stark von der Sauberkeit im Kältekreislauf ab.

DRUCKUMSTELLUNG:

Zum Umstellen des Druckes ist ein präzises Manometer am Manometeranschluss (32) anzuschließen. Der Manometeranschluss ist direkt mit dem Ventileintritt verbunden. Die Ventilkappe (17) ist langsam zu öffnen um das langsame Entweichen von eventuell unter der Kappe vorhandenem Kältemittel zu ermöglichen. Anschließend ist die Spindel (18) zur Erhöhung des Regeldrucks zu schließen (im Uhrzeigersinn) oder zur Reduzierung des Regeldrucks zu öffnen (entgegen dem Uhrzeigersinn). Der maximal einstellbare Regeldruck gemäß obiger Tabelle darf nicht überschritten werden. Eine zu starke Vorspannung der Feder macht den Regler zumindest unwirksam, kann jedoch auch zur Zerstörung des Ventilsitzes und der Membrane führen. Daher ist bei Erreichung des maximal einstellbaren Regeldruckes ein weiteres Eindrehen der Spindel zu vermeiden. Sollte die Feder aufgrund einer Fehlbedienung auf Blocklänge gedrückt sein, so ist die Spindel sofort um mindestens eine halbe Umdrehung zu öffnen um für ausreichend Federweg zu sorgen. Zur Feineinstellung des gewünschten Druckes ist es unter Umständen erforderlich die Spindel geringfügig nachzustellen, nachdem das System eine gewisse Zeit in Betrieb war. Ein Verdrehen der Spindel im Uhrzeigersinn erhöht dabei den Druck, ein Drehen gegen den Uhrzeigersinn reduziert den Druck. Die Kappendichtung ist vor dem Aufschrauben der Kappe zu erneuern.

OPERATING DESCRIPTION:

Direct diaphragm operated regulating valve. The inlet pressure acts on the diaphragm; when the force created by the pressure exceeds the force of the range spring, the diaphragm is lifted off the valve seat and flow occurs between the diaphragm and the valve seat, from the regulator inlet to the regulator outlet: Increased inlet pressure lifts the diaphragm further, allowing increased flow. Decrease in inlet pressure causes the diaphragm to move closer to the valve seat, thus reducing the flow. Thus, the regulator acts to maintain the inlet pressure approximately constant. If the inlet pressure drops below the regulator setting, the diaphragm closes off the flow to keep the inlet pressure from going below the set point, subject to limits of seat leakage tolerance, or leakage due to dirt particles on the seat surfaces.

PRESSURE ADJUSTMENT:

For adjusting the pressure, a precise gauge has to be mounted on the gauge connection (32) which is directly connected to the valve inlet. Carefully remove the seal cap (17) by barely cracking it open to allow any confined refrigerant to escape gradually. Then turn the adjusting stem (18) in (clockwise) to raise the set point, or out (counterclockwise) to lower the set point. Do not attempt to exceed the rated maximum pressure setting adjustment according above table because this could damage the regulator or make it inoperative. Severe overadjusting could also apply enough force to damage the diaphragm and valve seat or put the spring in solid position. So, if the maximum tightening adjustment has been reached, stop and back out the adjusting stem (counterclockwise) at least one half turn so the range spring can move. After adjusting the regulator it is advisable to observe the maintained pressure while the system is operating normally and to make any minor adjustments required at that time. Replace the seal cap after the desired set point is reached.

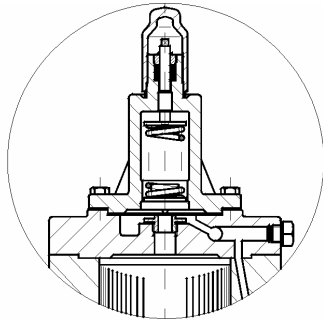
TECHNISCHE DATEN / TECHNICAL DATA:

DN	A	B	C	D	ØH	J*	Gewicht / Weight **	Gewicht / Weight ***
mm	mm	mm	mm	mm	mm	mm	kg	kg
15	73	173	211	129	117	54	4,5	5,5
20	73	173	211	129	117	54	4,5	5,5

- * Aufmass für Schmutzsammler / Add for strainer
- ** Armatur mit Schweißflanschen / Valve with weld neck flanges
- *** Armatur mit Schweißflanschen und Schmutzsammler/ Valve with weld neck flanges and strainer

ENDKONTROLLE / FINAL CHECK:

Druckprobe: PS x 1,8-Medium Wasser; Dichtigkeitsprobe: PS x 1,1-Medium Luft; Prüfung nach DIN EN12284
 Pressure test: PS x 1,8-medium water; tightness test: PS x 1,1-medium air; checked according to DIN EN12284



PARKER-A4A-DN

EINTRITTS - DRUCKREGLER

für Kältemittel nach
 EN 378-1 (Anhang E)

INLET PRESSURE REGULATOR

for refrigerants acc.to
 EN 378-1(annex E)

EINSATZBEREICH / RANGE OF APPL.:

-45°C / +105°C

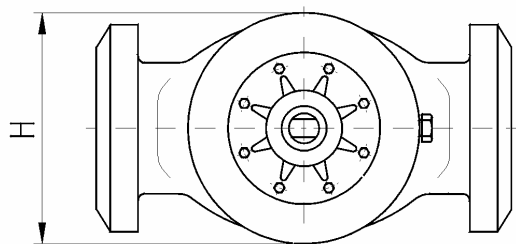
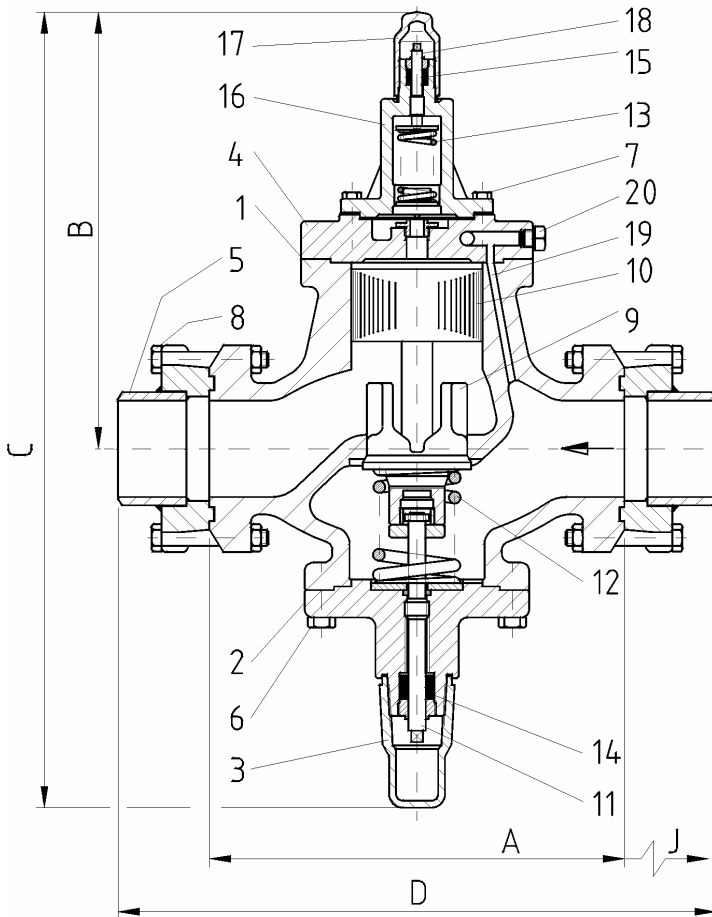
TS (°C)	-45	-20	+50	+100	+105	PN
PS (bar)	-1/18,7	25	25	23,9	23,8	25

TS=MWT=max.zulässige Betriebstemperatur in °C
 PS=MWP=max.zulässiger Betriebsüberdruck in bar ü
 TS=MWT=max.allowable working temperature in °C
 PS=MWP=max. allowable working pressure in bar g

REGLBEREICH / SETTING RANGE.:

Ausführung / Design:	Bereich / Range: Bar(a)	Voreingestellt auf:*/ Factory set point:* Bar(a)
A	0,3 ... 10,3	2,8
V	-0,67 ... 8,3	1,0
D	5,2 ... 19,3	9,7

* Falls nicht anders spezifiziert / unless otherwise specified





PARKER HANNIFIN GMBH & CO.KG
HERL REFRIGERATING SPECIALTIES
WANKELSTRASSE 40 D-50996 KÖLN
TEL.(+49) 2236-3900-0
FAX (+49) 2236-3900-39
www.herl.de e-mail: info@herl.de



FUNKTIONSBESCHREIBUNG:

Pilotgesteuertes Regelventil. Das Hauptventil hält den Eintrittsdruck konstant. Der Öffnungsgrad des Hauptventils wird durch den Differenzdruck zwischen der Oberseite und Unterseite des Servokolbens (10) bestimmt. Ist der Druckunterschied 0 so schließt die Feder (12) das Ventil. Liegt das Druckniveau auf den Servokolben um 0,14 (0,27*) bar oder mehr über dem Druck unterhalb des Kolbens, so ist das Ventil voll geöffnet. Bei Druckunterschieden zwischen 0 und 0,14 (0,27*) bar öffnet der Kegel (9) proportional zur Druckdifferenz.

Über den parabolförmig geformten Kegel wird hierbei eine gleichprozentige Regelkurve erzeugt. Der Druck unter dem Servokolben (10) entspricht dem Austrittsdruck der Armatur. Der Druck über dem Servokolben wird durch das Pilotventil bestimmt. Das Pilotventil ist ein einstellbares, federbelastetes Überströmventil. Das Pilotventil wird mit dem Eintrittsdruck über die Pilotbohrung (19) beaufschlagt. Das Pilotventil öffnet wenn der an der Spindel (18) eingestellte Druck erreicht wird und schließt wenn dieser Druck unter das Einstellmaß sinkt. Damit regelt das Hauptventil bei dem am Pilotventil eingestellten Druck.

Zur manuellen Öffnung des Hauptventils ist die Spindel (11) bis zum Anschlag herauszudrehen. Im Automatikbetrieb ist die Spindel (11) so weit in das Ventil zu drehen, dass nur noch das Vierkant oberhalb der Packungsmutter heraussteht.

* 0,27 bar gilt für DN15...32

DRUCKUMSTELLUNG:

Zum Umstellen des Druckes ist ein präzises Manometer am Manometeranschluss (20) anzuschließen. Der Manometeranschluss ist direkt mit dem Ventileintritt verbunden. Daher darf das Ventil nicht mit Kältemittel beaufschlagt sein. Anschließend ist die Spindel (18) komplett zu öffnen. Hierdurch wird der Regeldruck auf den Minimalwert reduziert und das Hauptventil öffnet während des Betriebes der Anlage vollständig. Es folgt die Inbetriebnahme des Ventils (Beaufschlagung mit Kältemittel). Nach Inbetriebnahme ist so lange abzuwarten, bis am Manometer der gewünschte Druck angezeigt wird. Wird der gewünschte Druck angezeigt, so ist die Spindel (18) so weit zu schließen, bis am Manometer ein leichter Druckanstieg feststellbar ist. Zur Feineinstellung des gewünschten Druckes ist es unter Umständen erforderlich die Spindel geringfügig nachzustellen, nachdem das System eine gewisse Zeit in Betrieb war. Ein Verdrehen der Spindel im Uhrzeigersinn erhöht dabei den Druck, ein Drehen gegen den Uhrzeigersinn reduziert den Druck.

ENDKONTROLLE / FINAL CHECK:

Druckprobe: PS x 1,8-Medium Wasser; Dichtigkeitsprobe: PS x 1,1-Medium Luft; Prüfung nach DIN EN12284
Pressure test: PS x 1,8-medium water; tightness test: PS x 1,1-medium air; checked according to DIN EN12284

OPERATING DESCRIPTION:

Pilot - operated regulating valve. The main valve keeps the inlet pressure on a constant level. The opening grade of the main valve is being defined by the pressure difference between the upper side and the lower side of the power piston (10). If the pressure difference is 0, the spring (12) will close the valve. If the pressure level on the power piston is 0,14 (0,27*) bar or more compared to the pressure below the piston, the valve is fully opened. At pressure differences between 0 and 0,14 (0,27*) bar the piston (9) opens proportional to the pressure difference. In this way, an equal percentage regulating curve is being created by the parabolic shaped piston. The pressure below the power piston (10) is equal to the outlet pressure of the valve. The pressure above the power piston is being defined by the pilot valve. The pilot valve is an adjustable, spring - loaded overflow valve. The pilot valve is being strained with the inlet pressure through the pilot bore (19). The pilot valve opens if the pressure which is adjusted at the stem (18) will be reached and it closes if this pressure sinks below the set point. This is how the main valve regulates the pressure which has been adjusted at the pilot valve.

For manual opening, the stem (11) has to be opened by unscrewing until it stops. To put the regulator into automatic operation, turn the stem in (clockwise) until only the flats on the stem protrude from the packing nut.

* 0,27 bar is valid for valve sizes ½" up to 1 ¼"

PRESSURE ADJUSTMENT:

For adjusting the pressure, a precise gauge has to be mounted on the gauge connection (20) which is directly connected to the valve inlet. The valve must not be filled with refrigerant. Turn the stem (18) fully open. This will reduce the set point to its lowest level and cause the main valve to open wide. Then put the valve in operation. Stand by until the desired pressure is being shown. Once it is shown, the stem (18) has to be closed so far, that the gauge shows a slight pressure rise. The final adjustment should be made after the system has been operating for a period of time. The stem may be turned in (clockwise) to raise the pressure further, or backed out (counterclockwise) to lower it.



PARKER HANNIFIN GMBH & CO.KG
 HERL REFRIGERATING SPECIALTIES
 WANKELSTRASSE 40 D-50996 KÖLN
 TEL.(+49) 2236-3900-0
 FAX (+49) 2236-3900-39
 www.herl.de e-mail: info@herl.de



VENTILAUSFÜHRUNG:

- EN 12284, EN 378, ISO 5149
- gleichprozentige Kennlinie für ideale Regelcharakteristik
- alternativ mit Filter am Eintritt
- Edelstahl - Membrane
- Verchromter Pilotsitz
- mit manueller Betätigung
- Manometeranschluß

VALVE DESIGN:

- EN 12284, EN 378, ISO 5149
- equal-percentage (ideal) curve
- alternatively with strainer at the inlet
- stainless steel membrane
- chromium-plated pilot seat
- with manual operation
- gauge connection

MATERIALIEN / MATERIALS:

Pos.	Einzelteil / part		Werkstoff-Nr. / Material-No.
1	Gehäuse	Body	GGG40.3
2	Haube	Cover	GGG40.3
3	Kappe	Cap	DN20...65: Aluminium / aluminum DN80...100: ASTM A126
4	Adapter	Adaptor	GGG40.3
5	Flansche	Flanges	1.0460
6...7	Schrauben	Screws	Stahl / steel - Grade 5
8	Schrauben	Flange bolts	Edelstahl / stainless steel A2-70
9	Kegel	Disk	DN20...32: 1.0715 DN40...100: ASTM A126
10	Servokolben	Power piston	DN20...25: 1.0715 DN32...100: ASTM A126
11	Spindel	Stem	Edelstahl / stainless steel 1.4005
12	Feder	Spring	Stahldraht / music wire ASTM A228 / 229
13	Feder	Spring	Edelstahldraht / chrome silicon wire ASTM A401
14...15	Packung	Packing	Graphite
16	Haube Pilot	Cover Pilot	GGG40.3
17	Kappe Pilot	Cap Pilot	Aluminium / aluminum
18	Spindel Pilot	Stem Pilot	Edelstahl / stainless steel 1.4005

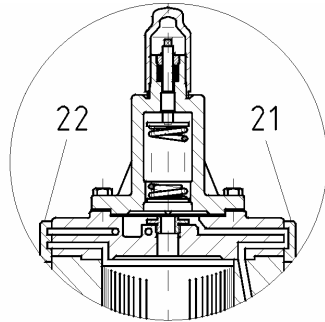
TECHNISCHE DATEN / TECHNICAL DATA:

DN	Sitz-Ø / seat-Ø	A	B	C	D	H	J*	Gewicht / Weight **	Gewicht / Weight ***
mm	mm	mm	mm	mm	mm	mm	mm	kg	kg
20	20	164	244	392	254	117	98	9,5	12,3
20	25	164	244	392	254	117	98	9,5	12,3
25	20	164	244	392	261	117	98	10,0	12,7
25	25	164	244	392	261	117	98	10,0	12,7
32	20	164	244	392	261	117	98	13,2	19,1
32	25	164	244	392	261	117	98	13,2	19,1
32	32	203	248	410	300	117	178	13,2	19,1
40	32	203	248	410	304	117	178	28	34
40	40	251	287	464	364	140	251	28	34
50	40	251	287	464	364	140	251	28	34
50	50	251	287	464	371	140	251	28	34
65	65	252	302	483	401	159	314	28	34
80	80	311	324	597	478	176	314	50	75
100	100	359	361	653	571	222	363	74	116

* Aufmass für Schmutzsammler / Add for strainer

** Armatur mit Schweißflanschen / Valve with weld neck flanges

*** Armatur mit Schweißflanschen und Schmutzsammler/ Valve with weld neck flanges and strainer



PARKER-A4AZ-DN

ADAPTOMODE® EINTRITTS - DRUCKREGLER

für Kältemittel nach
 EN 378-1 (Anhang E)

ADAPTOMODE® INLET PRESSURE REGULATOR

for refrigerants acc.to
 EN 378-1(annex E)

EINSATZBEREICH / RANGE OF APPL.:

-45°C / +105°C

TS (°C)	-45	-20	+50	+100	+105	PN
PS (bar)	-1/18,7	25	25	23,9	23,8	25

TS=MWT=max.zulässige Betriebstemperatur in °C
 PS=MWP=max.zulässiger Betriebsüberdruck in bar ü
 TS=MWT=max.allowable working temperature in °C
 PS=MWP=max. allowable working pressure in bar g

REGELBEREICH / SETTING RANGE.:

Ausführung / Design:	Bereich / Range: Bar(a)	Voreingestellt auf:*/ Factory set point:* Bar(a)
A	0,3 ... 10,3	2,8
V	-0,67 ... 8,3	1,0
D	5,2 ... 19,3	9,7

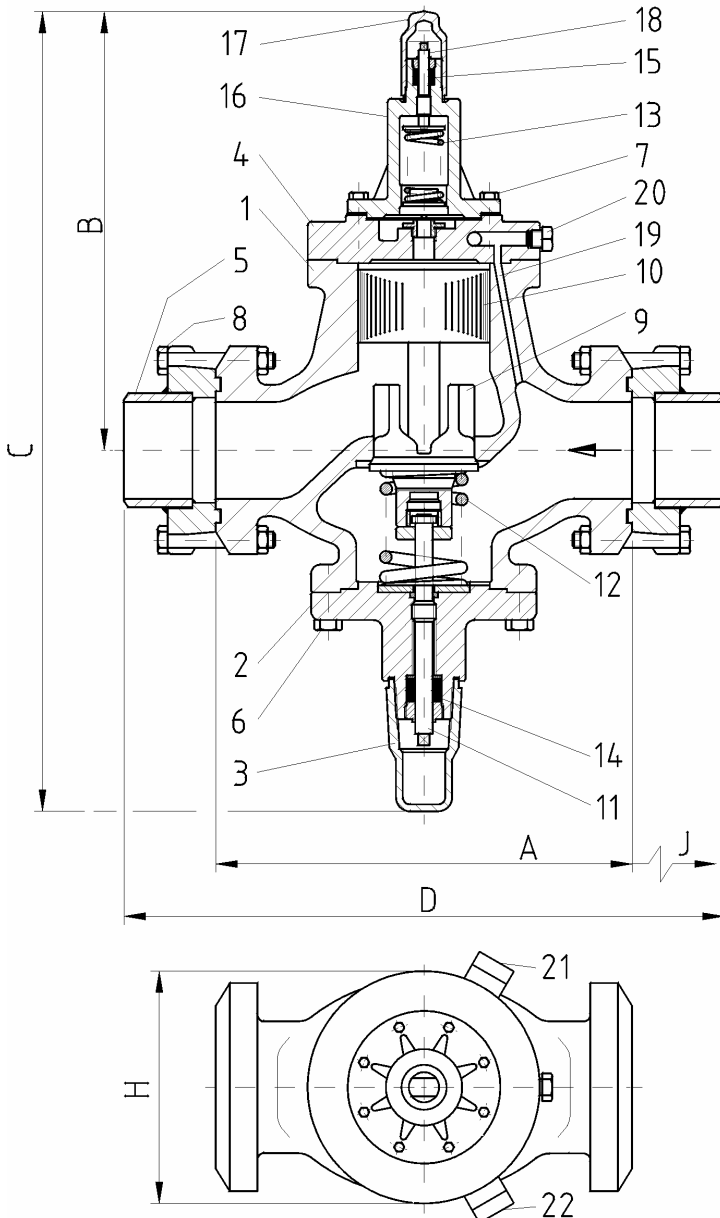
* Falls nicht anders spezifiziert / unless otherwise specified

ADAPTOMODE®:

Das A4AZ ist ein Eintritts-Druckregler mit Moduadapter®. Der Moduadapter® ist ein Zwischenflansch der den einfachen Anschluss (21/22) von Adaptomode® - Modulen ermöglicht. Durch den Anbau dieser Module lässt sich eine Vielzahl von Kontroll- und Regelfunktionen realisieren.

ADAPTOMODE®:

The A4AZ inlet pressure regulator incorporates the Moduadapter® to accommodate (21/22) the Adaptomode® bolt on modules, providing many control valve variations.





PARKER HANNIFIN GMBH & CO.KG
HERL REFRIGERATING SPECIALTIES
WANKELSTRASSE 40 D-50996 KÖLN
TEL.(+49) 2236-3900-0
FAX (+49) 2236-3900-39
www.herl.de e-mail: info@herl.de



FUNKTIONSBESCHREIBUNG:

Pilotgesteuertes Regelventil. Das Hauptventil hält den Eintrittsdruck konstant. Der Öffnungsgrad des Hauptventils wird durch den Differenzdruck zwischen der Oberseite und Unterseite des Servokolbens (10) bestimmt. Ist der Druckunterschied 0 so schließt die Feder (12) das Ventil. Liegt das Druckniveau auf den Servokolben um 0,14 (0,27*) bar oder mehr über dem Druck unterhalb des Kolbens, so ist das Ventil voll geöffnet. Bei Druckunterschieden zwischen 0 und 0,14 (0,27*) bar öffnet der Kegel (9) proportional zur Druckdifferenz.

Über den parabolförmig geformten Kegel wird hierbei eine gleichprozentige Regelkurve erzeugt. Der Druck unter dem Servokolben (10) entspricht dem Austrittsdruck der Armatur. Der Druck über dem Servokolben wird durch das Pilotventil bestimmt. Das Pilotventil ist ein einstellbares, federbelastetes Überströmventil. Das Pilotventil wird mit dem Eintrittsdruck über die Pilotbohrung (19) beaufschlagt. Das Pilotventil öffnet wenn der an der Spindel (18) eingestellte Druck erreicht wird und schließt wenn dieser Druck unter das Einstellmaß sinkt. Damit regelt das Hauptventil bei dem am Pilotventil eingestellten Druck.

Zur manuellen Öffnung des Hauptventils ist die Spindel (11) bis zum Anschlag herauszudrehen. Im Automatikbetrieb ist die Spindel (11) so weit in das Ventil zu drehen, dass nur noch das Vierkant oberhalb der Packungsmutter heraussteht.

* 0,27 bar gilt für DN15...32

DRUCKUMSTELLUNG:

Zum Umstellen des Druckes ist ein präzises Manometer am Manometeranschluss (20) anzuschließen. Der Manometeranschluss ist direkt mit dem Ventileintritt verbunden. Daher darf das Ventil nicht mit Kältemittel beaufschlagt sein. Anschließend ist die Spindel (18) komplett zu öffnen. Hierdurch wird der Regeldruck auf den Minimalwert reduziert und das Hauptventil öffnet während des Betriebes der Anlage vollständig. Es folgt die Inbetriebnahme des Ventils (Beaufschlagung mit Kältemittel). Nach Inbetriebnahme ist so lange abzuwarten, bis am Manometer der gewünschte Druck angezeigt wird. Wird der gewünschte Druck angezeigt, so ist die Spindel (18) so weit zu schließen, bis am Manometer ein leichter Druckanstieg feststellbar ist. Zur Feineinstellung des gewünschten Druckes ist es unter Umständen erforderlich die Spindel geringfügig nachzustellen, nachdem das System eine gewisse Zeit in Betrieb war. Ein Verdrehen der Spindel im Uhrzeigersinn erhöht dabei den Druck, ein Drehen gegen den Uhrzeigersinn reduziert den Druck.

ENDKONTROLLE / FINAL CHECK:

Druckprobe: PS x 1,8-Medium Wasser; Dichtigkeitsprobe: PS x 1,1-Medium Luft; Prüfung nach DIN EN12284
Pressure test: PS x 1,8-medium water; tightness test: PS x 1,1-medium air; checked according to DIN EN12284

OPERATING DESCRIPTION:

Pilot - operated regulating valve. The main valve keeps the inlet pressure on a constant level. The opening grade of the main valve is being defined by the pressure difference between the upper side and the lower side of the power piston (10). If the pressure difference is 0, the spring (12) will close the valve. If the pressure level on the power piston is 0,14 (0,27*) bar or more compared to the pressure below the piston, the valve is fully opened. At pressure differences between 0 and 0,14 (0,27*) bar the piston (9) opens proportional to the pressure difference. In this way, an equal percentage regulating curve is being created by the parabolic shaped piston. The pressure below the power piston (10) is equal to the outlet pressure of the valve. The pressure above the power piston is being defined by the pilot valve. The pilot valve is an adjustable, spring - loaded overflow valve. The pilot valve is being strained with the inlet pressure through the pilot bore (19). The pilot valve opens if the pressure which is adjusted at the stem (18) will be reached and it closes if this pressure sinks below the set point. This is how the main valve regulates the pressure which has been adjusted at the pilot valve.

For manual opening, the stem (11) has to be opened by unscrewing until it stops. To put the regulator into automatic operation, turn the stem in (clockwise) until only the flats on the stem protrude from the packing nut.

* 0,27 bar is valid for valve sizes ½" up to 1 ¼"

PRESSURE ADJUSTMENT:

For adjusting the pressure, a precise gauge has to be mounted on the gauge connection (20) which is directly connected to the valve inlet. The valve must not be filled with refrigerant. Turn the stem (18) fully open. This will reduce the set point to its lowest level and cause the main valve to open wide. Then put the valve in operation. Stand by until the desired pressure is being shown. Once it is shown, the stem (18) has to be closed so far, that the gauge shows a slight pressure rise. The final adjustment should be made after the system has been operating for a period of time. The stem may be turned in (clockwise) to raise the pressure further, or backed out (counterclockwise) to lower it.



PARKER HANNIFIN GMBH & CO.KG
 HERL REFRIGERATING SPECIALTIES
 WANKELSTRASSE 40 D-50996 KÖLN
 TEL. (+49) 2236-3900-0
 FAX (+49) 2236-3900-39
 www.herl.de e-mail: info@herl.de



VENTILAUSSFÜHRUNG:

- EN 12284, EN 378, ISO 5149
- gleichprozentige Kennlinie für ideale Regelcharakteristik
- alternativ mit Filter am Eintritt
- Edelstahl - Membrane
- Verchromter Pilotsitz
- mit manueller Betätigung
- Manometeranschluß

VALVE DESIGN:

- EN 12284, EN 378, ISO 5149
- equal-percentage (ideal) curve
- alternatively with strainer at the inlet
- stainless steel membrane
- chromium-plated pilot seat
- with manual operation
- gauge connection

MATERIALIEN / MATERIALS:

Pos.	Einzelteil / part		Werkstoff-Nr. / Material-No.
1	Gehäuse	Body	GGG40.3
2	Haube	Cover	GGG40.3
3	Kappe	Cap	DN20...65: Aluminium / aluminum DN80...100: ASTM A126
4	Modudapter®	Modudapter®	GGG40.3
5	Flansche	Flanges	1.0460
6...7	Schrauben	Screws	Stahl / steel - Grade 5
8	Schrauben	Flange bolts	Edelstahl / stainless steel A2-70
9	Kegel	Disk	DN20...32: 1.0715 DN40...100: ASTM A126
10	Servokolben	Power piston	DN20...25: 1.0715 DN32...100: ASTM A126
11	Spindel	Stem	Edelstahl / stainless steel 1.4005
12	Feder	Spring	Stahldraht / music wire ASTM A228 / 229
13	Feder	Spring	Edelstahldraht / chrome silicon wire ASTM A401
14...15	Packung	Packing	Graphite
16	Haube Pilot	Cover Pilot	GGG40.3
17	Kappe Pilot	Cap Pilot	Aluminium / aluminum
18	Spindel Pilot	Stem Pilot	Edelstahl / stainless steel 1.4005

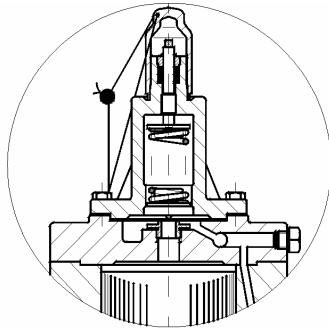
TECHNISCHE DATEN / TECHNICAL DATA:

DN	Sitz-Ø / seat-Ø	A	B	C	D	H	J*	Gewicht / Weight **	Gewicht / Weight ***
mm	mm	mm	mm	mm	mm	mm	mm	kg	kg
20	20	164	244	392	254	117	98	9,5	12,3
20	25	164	244	392	254	117	98	9,5	12,3
25	20	164	244	392	261	117	98	10,0	12,7
25	25	164	244	392	261	117	98	10,0	12,7
32	20	164	244	392	261	117	98	13,2	19,1
32	25	164	244	392	261	117	98	13,2	19,1
32	32	203	248	410	300	117	178	13,2	19,1
40	32	203	248	410	304	117	178	28	34
40	40	251	287	464	364	140	251	28	34
50	40	251	287	464	364	140	251	28	34
50	50	251	287	464	371	140	251	28	34
65	65	252	302	483	401	159	314	28	34
80	80	311	324	597	478	176	314	50	75
100	100	359	361	653	571	222	363	74	116

* Aufmass für Schmutzsammler / Add for strainer

** Armatur mit Schweißflanschen / Valve with weld neck flanges

*** Armatur mit Schweißflanschen und Schmutzsammler / Valve with weld neck flanges and strainer



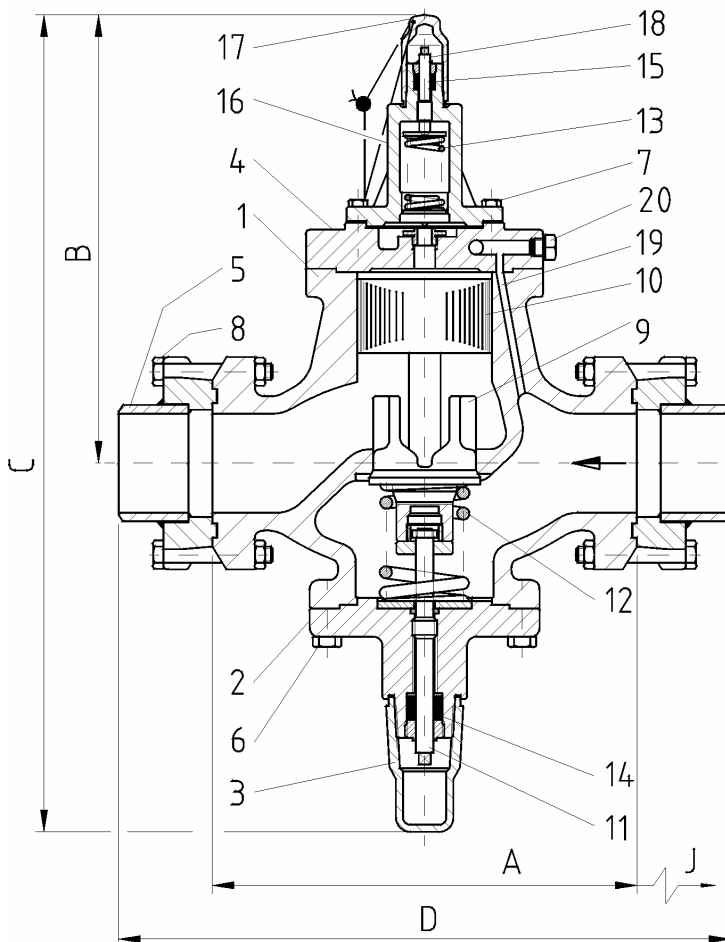
PARKER-A4AK-DN

PLOMBIERTER EINTRITTS - DRUCKREGLER

für Kältemittel nach
 EN 378-1 (Anhang E)

SEALED INLET PRESSURE REGULATOR

for refrigerants acc.to
 EN 378-1(annex E)



EINSATZBEREICH / RANGE OF APPL.:

-45°C / +105°C

TS (°C)	-45	-20	+50	+100	+105	PN
PS (bar)	-1/18,7	25	25	23,9	23,8	25

TS=MWT=max.zulässige Betriebstemperatur in °C
 PS=MWP=max.zulässiger Betriebsüberdruck in bar ü
 TS=MWT=max.allowable working temperature in °C
 PS=MWP=max. allowable working pressure in bar g

REGELBEREICH / SETTING RANGE.:

Ausführung / Design:	Bereich / Range: Bar(a)	Voreingestellt auf:*/ Factory set point:*
A	0,3 ... 10,3	2,8
V	-0,67 ... 8,3	1,0
D	5,2 ... 19,3	9,7

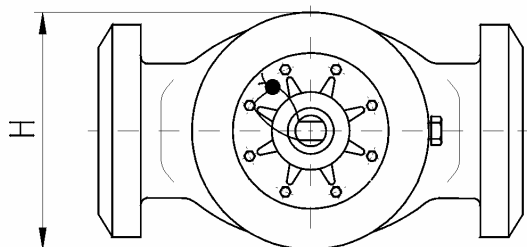
* Falls nicht anders spezifiziert / unless otherwise specified

PLOMBIERUNG:

Das A4AK wird werksseitig auf den gewünschten Druck eingestellt und anschließend plombiert. Der Plombendraht verhindert das unbefugte Öffnen der Pilotventilkappe (17). Mit dem Entfernen der Plombe erlischt die Gewährleistung der Firma Herl für den korrekt eingestellten Regeldruck.

SEAL:

The A4AK has a sealed wire connection to keep the seal cap (17) from being removed. Please Note: Removal of the seal voids any Herl factory responsibility for the regulator pressure set point.





PARKER HANNIFIN GMBH & CO.KG
HERL REFRIGERATING SPECIALTIES
WANKELSTRASSE 40 D-50996 KÖLN
TEL.(+49) 2236-3900-0
FAX (+49) 2236-3900-39
www.herl.de e-mail: info@herl.de



FUNKTIONSBESCHREIBUNG:

Pilotgesteuertes Regelventil. Das Hauptventil hält den Eintrittsdruck konstant. Der Öffnungsgrad des Hauptventils wird durch den Differenzdruck zwischen der Oberseite und Unterseite des Servokolbens (10) bestimmt. Ist der Druckunterschied 0 so schließt die Feder (12) das Ventil. Liegt das Druckniveau auf den Servokolben um 0,14 (0,27*) bar oder mehr über dem Druck unterhalb des Kolbens, so ist das Ventil voll geöffnet. Bei Druckunterschieden zwischen 0 und 0,14 (0,27*) bar öffnet der Kegel (9) proportional zur Druckdifferenz.

Über den parabolförmig geformten Kegel wird hierbei eine gleichprozentige Regelkurve erzeugt.

Der Druck unter dem Servokolben (10) entspricht dem Austrittsdruck der Armatur. Der Druck über dem Servokolben wird durch das Pilotventil bestimmt. Das Pilotventil ist ein einstellbares, federbelastetes Überströmventil. Das Pilotventil wird mit dem Eintrittsdruck über die Pilotbohrung (19) beaufschlagt. Das Pilotventil öffnet wenn der an der Spindel (18) eingestellte Druck erreicht wird und schließt wenn dieser Druck unter das Einstellmaß sinkt. Damit regelt das Hauptventil bei dem am Pilotventil eingestellten Druck.

Zur manuellen Öffnung des Hauptventils ist die Spindel (11) bis zum Anschlag herauszudrehen. Im Automatikbetrieb ist die Spindel (11) so weit in das Ventil zu drehen, dass nur noch das Vierkant oberhalb der Packungsmutter heraussteht.

* 0,27 bar gilt für DN15...32

DRUCKUMSTELLUNG:

Zum Umstellen des Druckes ist ein präzises Manometer am Manometeranschluss (20) anzuschließen. Der Manometeranschluss ist direkt mit dem Ventileintritt verbunden. Daher darf das Ventil nicht mit Kältemittel beaufschlagt sein. Anschließend ist die Spindel (18) komplett zu öffnen. Hierdurch wird der Regeldruck auf den Minimalwert reduziert und das Hauptventil öffnet während des Betriebes der Anlage vollständig. Es folgt die Inbetriebnahme des Ventils (Beaufschlagung mit Kältemittel). Nach Inbetriebnahme ist so lange abzuwarten, bis am Manometer der gewünschte Druck angezeigt wird. Wird der gewünschte Druck angezeigt, so ist die Spindel (18) so weit zu schließen, bis am Manometer ein leichter Druckanstieg feststellbar ist. Zur Feineinstellung des gewünschten Druckes ist es unter Umständen erforderlich die Spindel geringfügig nachzustellen, nachdem das System eine gewisse Zeit in Betrieb war. Ein Verdrehen der Spindel im Uhrzeigersinn erhöht dabei den Druck, ein Drehen gegen den Uhrzeigersinn reduziert den Druck.

ENDKONTROLLE / FINAL CHECK:

Druckprobe: PS x 1,8-Medium Wasser; Dichtigkeitsprobe: PS x 1,1-Medium Luft; Prüfung nach DIN EN12284
Pressure test: PS x 1,8-medium water; tightness test: PS x 1,1-medium air; checked according to DIN EN12284

OPERATING DESCRIPTION:

Pilot - operated regulating valve. The main valve keeps the inlet pressure on a constant level. The opening grade of the main valve is being defined by the pressure difference between the upper side and the lower side of the power piston (10). If the pressure difference is 0, the spring (12) will close the valve. If the pressure level on the power piston is 0,14 (0,27*) bar or more compared to the pressure below the piston, the valve is fully opened. At pressure differences between 0 and 0,14 (0,27*) bar the piston (9) opens proportional to the pressure difference. In this way, an equal percentage regulating curve is being created by the parabolic shaped piston. The pressure below the power piston (10) is equal to the outlet pressure of the valve. The pressure above the power piston is being defined by the pilot valve. The pilot valve is an adjustable, spring - loaded overflow valve. The pilot valve is being strained with the inlet pressure through the pilot bore (19). The pilot valve opens if the pressure which is adjusted at the stem (18) will be reached and it closes if this pressure sinks below the set point. This is how the main valve regulates the pressure which has been adjusted at the pilot valve.

For manual opening, the stem (11) has to be opened by unscrewing until it stops. To put the regulator into automatic operation, turn the stem in (clockwise) until only the flats on the stem protrude from the packing nut.

* 0,27 bar is valid for valve sizes ½" up to 1 ¼"

PRESSURE ADJUSTMENT:

For adjusting the pressure, a precise gauge has to be mounted on the gauge connection (20) which is directly connected to the valve inlet. The valve must not be filled with refrigerant. Turn the stem (18) fully open. This will reduce the set point to its lowest level and cause the main valve to open wide. Then put the valve in operation. Stand by until the desired pressure is being shown. Once it is shown, the stem (18) has to be closed so far, that the gauge shows a slight pressure rise. The final adjustment should be made after the system has been operating for a period of time. The stem may be turned in (clockwise) to raise the pressure further, or backed out (counterclockwise) to lower it.



PARKER HANNIFIN GMBH & CO.KG
 HERL REFRIGERATING SPECIALTIES
 WANKELSTRASSE 40 D-50996 KÖLN
 TEL. (+49) 2236-3900-0
 FAX (+49) 2236-3900-39
 www.herl.de e-mail: info@herl.de



VENTILAUSFÜHRUNG:

- EN 12284, EN 378, ISO 5149
- gleichprozentige Kennlinie für ideale Regelcharakteristik
- alternativ mit Filter am Eintritt
- Edelstahl - Membrane
- Verchromter Pilotsitz
- mit manueller Betätigung
- Manometeranschluß

VALVE DESIGN:

- EN 12284, EN 378, ISO 5149
- equal-percentage (ideal) curve
- alternatively with strainer at the inlet
- stainless steel membrane
- chromium-plated pilot seat
- with manual operation
- gauge connection

MATERIALIEN / MATERIALS:

Pos.	Einzelteil / part		Werkstoff-Nr. / Material-No.
1	Gehäuse	Body	GGG40.3
2	Haube	Cover	GGG40.3
3	Kappe	Cap	DN20...65: Aluminium / aluminum DN80...100: ASTM A126
4	Adapter	Adaptor	GGG40.3
5	Flansche	Flanges	1.0460
6...7	Schrauben	Screws	Stahl / steel - Grade 5
8	Schrauben	Flange bolts	Edelstahl / stainless steel A2-70
9	Kegel	Disk	DN20...32: 1.0715 DN40...100: ASTM A126
10	Servokolben	Power piston	DN20...25: 1.0715 DN32...100: ASTM A126
11	Spindel	Stem	Edelstahl / stainless steel 1.4005
12	Feder	Spring	Stahldraht / music wire ASTM A228 / 229
13	Feder	Spring	Edelstahldraht / chrome silicon wire ASTM A401
14...15	Packung	Packing	Graphite
16	Haube Pilot	Cover Pilot	GGG40.3
17	Kappe Pilot	Cap Pilot	Aluminium / aluminum
18	Spindel Pilot	Stem Pilot	Edelstahl / stainless steel 1.4005

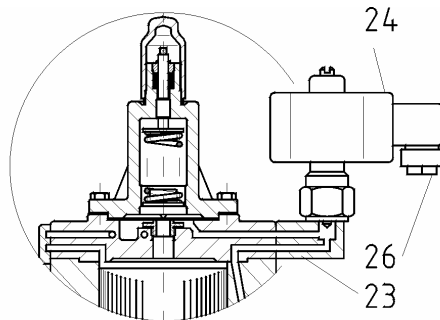
TECHNISCHE DATEN / TECHNICAL DATA:

DN	Sitz-Ø / seat-Ø	A	B	C	D	H	J*	Gewicht / Weight **	Gewicht / Weight ***
mm	mm	mm	mm	mm	mm	mm	mm	kg	kg
20	20	164	244	392	254	117	98	9,5	12,3
20	25	164	244	392	254	117	98	9,5	12,3
25	20	164	244	392	261	117	98	10,0	12,7
25	25	164	244	392	261	117	98	10,0	12,7
32	20	164	244	392	261	117	98	13,2	19,1
32	25	164	244	392	261	117	98	13,2	19,1
32	32	203	248	410	300	117	178	13,2	19,1
40	32	203	248	410	304	117	178	28	34
40	40	251	287	464	364	140	251	28	34
50	40	251	287	464	364	140	251	28	34
50	50	251	287	464	371	140	251	28	34
65	65	252	302	483	401	159	314	28	34
80	80	311	324	597	478	176	314	50	75
100	100	359	361	653	571	222	363	74	116

* Aufmass für Schmutzsammler / Add for strainer

** Armatur mit Schweißflanschen / Valve with weld neck flanges

*** Armatur mit Schweißflanschen und Schmutzsammler/ Valve with weld neck flanges and strainer



PARKER-A4AS-DN

EINTRITTS – DRUCKREGLER MIT NC - PILOT

für Kältemittel nach
 EN 378-1 (Anhang E)

INLET PRESSURE REGULATOR WITH NC - PILOT

for refrigerants acc.to
 EN 378-1(annex E)

EINSATZBEREICH / RANGE OF APPL.:

-45°C / +105°C

TS (°C)	-45	-20	+50	+100	+105	PN
PS (bar)	-1/18,7	25	25	23,9	23,8	25

TS=MWT=max.zulässige Betriebstemperatur in °C
 PS=MWP=max.zulässiger Betriebsüberdruck in bar ü
 TS=MWT=max.allowable working temperature in °C
 PS=MWP=max. allowable working pressure in bar g

REGELBEREICH / SETTING RANGE.:

Ausführung / Design:	Bereich / Range: Bar(a)	Voreingestellt auf:*/ Factory set point:*
A	0,3 ... 10,3	2,8
V	-0,67 ... 8,3	1,0
D	5,2 ... 19,3	9,7

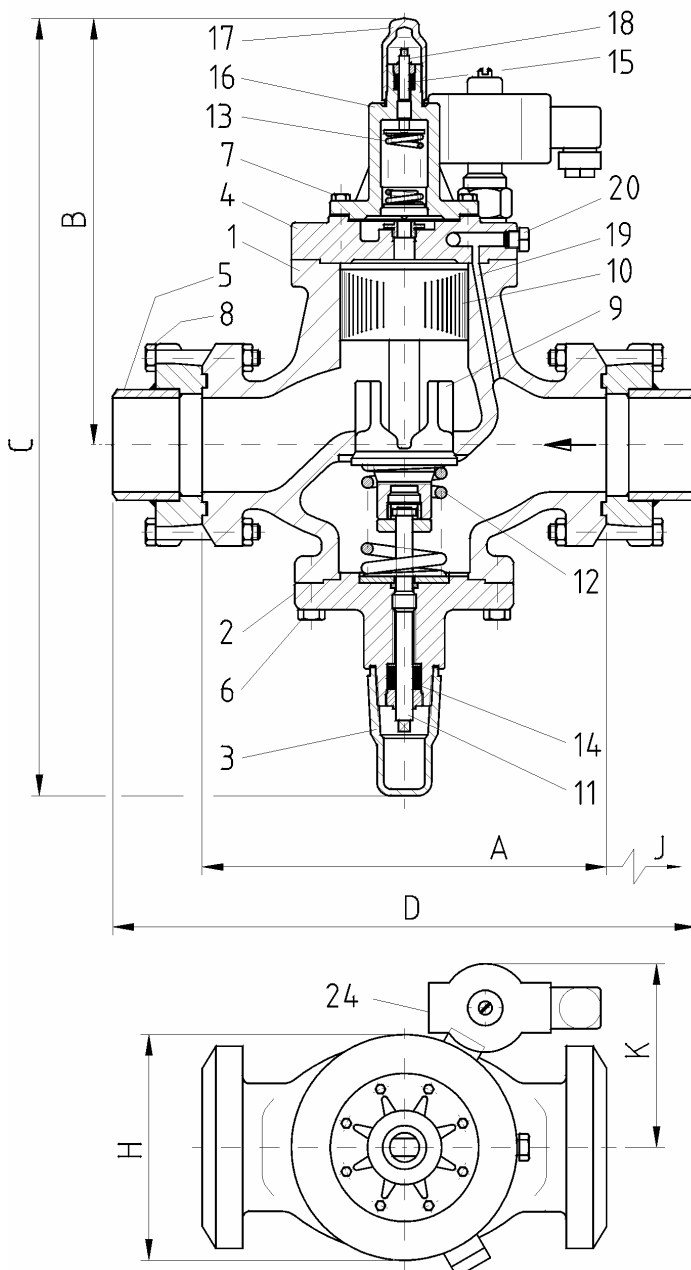
* Falls nicht anders spezifiziert / unless otherwise specified

NC - PILOT:

Das A4AS ist ein Eintritts-Druckregler mit Magnetventil (24) zur elektrischen Absperrung. Liegt an dem Magnetventil Spannung an, so arbeitet die Armatur als Eintritts - Druckregler. Ist das Magnetventil spannungsfrei, so ist die Armatur unabhängig vom Eintrittsdruck geschlossen.

NC - PILOT:

The A4AS inlet pressure regulator incorporates a pilot (24) electric shut off. The integrally mounted solenoid must be energized for the valve to function as a regulator. When de-energized the regulator is closed regardless of inlet pressure.





PARKER HANNIFIN GMBH & CO.KG
HERL REFRIGERATING SPECIALTIES
WANKELSTRASSE 40 D-50996 KÖLN
TEL.(+49) 2236-3900-0
FAX (+49) 2236-3900-39
www.herl.de e-mail: info@herl.de



FUNKTIONSBESCHREIBUNG:

Pilotgesteuertes Regelventil. Das Hauptventil hält den Eintrittsdruck konstant. Der Öffnungsgrad des Hauptventils wird durch den Differenzdruck zwischen der Oberseite und Unterseite des Servokolbens (10) bestimmt. Ist der Druckunterschied 0 so schließt die Feder (12) das Ventil. Liegt das Druckniveau auf den Servokolben um 0,14 (0,27) bar oder mehr über dem Druck unterhalb des Kolbens, so ist das Ventil voll geöffnet. Bei Druckunterschieden zwischen 0 und 0,14 (0,27) bar öffnet der Kegel (9) proportional zur Druckdifferenz.

Über den parabolförmig geformten Kegel wird hierbei eine gleichprozentige Regelkurve erzeugt. Der Druck unter dem Servokolben (10) entspricht dem Austrittsdruck der Armatur. Der Druck über dem Servokolben wird durch das Pilotventil bestimmt. Das Pilotventil ist ein einstellbares, federbelastetes Überströmventil. Das Pilotventil wird mit dem Eintrittsdruck über die Pilotbohrung (19) beaufschlagt. Das Pilotventil öffnet wenn der an der Spindel (18) eingestellte Druck erreicht wird und schließt wenn dieser Druck unter das Einstellmaß sinkt. Damit regelt das Hauptventil bei dem am Pilotventil eingestellten Druck.

Zur manuellen Öffnung des Hauptventils ist die Spindel (11) bis zum Anschlag herauszudrehen. Im Automatikbetrieb ist die Spindel (11) so weit in das Ventil zu drehen, dass nur noch das Vierkant oberhalb der Packungsmutter heraussteht.

* 0,27 bar gilt für DN15...32

DRUCKUMSTELLUNG:

Zum Umstellen des Druckes ist ein präzises Manometer am Manometeranschluss (20) anzuschließen. Der Manometeranschluss ist direkt mit dem Ventileintritt verbunden. Daher darf das Ventil nicht mit Kältemittel beaufschlagt sein. Anschließend ist die Spindel (18) komplett zu öffnen. Hierdurch wird der Regeldruck auf den Minimalwert reduziert und das Hauptventil öffnet während des Betriebes der Anlage vollständig. Es folgt die Inbetriebnahme des Ventils (Beaufschlagung mit Kältemittel). Nach Inbetriebnahme ist so lange abzuwarten, bis am Manometer der gewünschte Druck angezeigt wird. Wird der gewünschte Druck angezeigt, so ist die Spindel (18) so weit zu schließen, bis am Manometer ein leichter Druckanstieg feststellbar ist. Zur Feineinstellung des gewünschten Druckes ist es unter Umständen erforderlich die Spindel geringfügig nachzustellen, nachdem das System eine gewisse Zeit in Betrieb war. Ein Verdrehen der Spindel im Uhrzeigersinn erhöht dabei den Druck, ein Drehen gegen den Uhrzeigersinn reduziert den Druck.

ENDKONTROLLE / FINAL CHECK:

Druckprobe: PS x 1,8-Medium Wasser; Dichtigkeitsprobe: PS x 1,1-Medium Luft; Prüfung nach DIN EN12284
Pressure test: PS x 1,8-medium water; tightness test: PS x 1,1-medium air; checked according to DIN EN12284

OPERATING DESCRIPTION:

Pilot - operated regulating valve. The main valve keeps the inlet pressure on a constant level. The opening grade of the main valve is being defined by the pressure difference between the upper side and the lower side of the power piston (10). If the pressure difference is 0, the spring (12) will close the valve. If the pressure level on the power piston is 0,14 (0,27) bar or more compared to the pressure below the piston, the valve is fully opened. At pressure differences between 0 and 0,14 (0,27) bar the piston (9) opens proportional to the pressure difference. In this way, an equal percentage regulating curve is being created by the parabolic shaped piston. The pressure below the power piston (10) is equal to the outlet pressure of the valve. The pressure above the power piston is being defined by the pilot valve. The pilot valve is an adjustable, spring - loaded overflow valve. The pilot valve is being strained with the inlet pressure through the pilot bore (19). The pilot valve opens if the pressure which is adjusted at the stem (18) will be reached and it closes if this pressure sinks below the set point. This is how the main valve regulates the pressure which has been adjusted at the pilot valve.

For manual opening, the stem (11) has to be opened by unscrewing until it stops. To put the regulator into automatic operation, turn the stem in (clockwise) until only the flats on the stem protrude from the packing nut.

* 0,27 bar is valid for valve sizes ½" up to 1 ¼"

PRESSURE ADJUSTMENT:

For adjusting the pressure, a precise gauge has to be mounted on the gauge connection (20) which is directly connected to the valve inlet. The valve must not be filled with refrigerant. Turn the stem (18) fully open. This will reduce the set point to its lowest level and cause the main valve to open wide. Then put the valve in operation. Stand by until the desired pressure is being shown. Once it is shown, the stem (18) has to be closed so far, that the gauge shows a slight pressure rise. The final adjustment should be made after the system has been operating for a period of time. The stem may be turned in (clockwise) to raise the pressure further, or backed out (counterclockwise) to lower it.



PARKER HANNIFIN GMBH & CO.KG
 HERL REFRIGERATING SPECIALTIES
 WANKELSTRASSE 40 D-50996 KÖLN
 TEL.(+49) 2236-3900-0
 FAX (+49) 2236-3900-39
 www.herl.de e-mail: info@herl.de



VENTILAUSFÜHRUNG:

- EN 12284, EN 378, ISO 5149
- gleichprozentige Kennlinie für ideale Regelcharakteristik
- alternativ mit Filter am Eintritt
- Edelstahl - Membrane
- Verchromter Pilotsitz
- mit manueller Betätigung
- Manometeranschluß
- Magnetventil IP65
- Magnetventilspule:
230V, 50HZ mit DIN Stecker
Kabeleintritt: PG9 4,5...7 mm
Leistung: 32,5 W
Andere Spannungen auf Anfrage

VALVE DESIGN:

- EN 12284, EN 378, ISO 5149
- equal-percentage (ideal) curve
- alternatively with strainer at the inlet
- stainless steel membrane
- chromium-plated pilot seat
- with manual operation
- gauge connection
- Solenoid valve: IP65
- Solenoid coil:
230V, 50HZ with DIN Connector
Cable gland: PG9 4.5...7 mm
Power consumption: 32,5 W
Other currencies on request

MATERIALIEN / MATERIALS:

Pos.	Einzelteil / part		Werkstoff-Nr. / Material-No.
1	Gehäuse	Body	GGG40.3
2	Haube	Cover	GGG40.3
3	Kappe	Cap	DN20...65: Aluminium / aluminum DN80...100: ASTM A126
4	Modudapter®	Modudapter®	GGG40.3
5	Flansche	Flanges	1.0460
6...7	Schrauben	Screws	Stahl / steel - Grade 5
8	Schrauben	Flange bolts	Edelstahl / stainless steel A2-70
9	Kegel	Disk	DN20...32: 1.0715 DN40...100: ASTM A126
10	Servokolben	Power piston	DN20...25: 1.0715 DN32...100: ASTM A126
11	Spindel	Stem	Edelstahl / stainless steel 1.4005
12	Feder	Spring	Stahldraht / music wire ASTM A228 / 229
13	Feder	Spring	Edelstahldraht / chrome silicon wire ASTM A401
14...15	Packung	Packing	Graphite
16	Haube Pilot	Cover Pilot	GGG40.3
17	Kappe Pilot	Cap Pilot	Aluminium / aluminum
18	Spindel Pilot	Stem Pilot	Edelstahl / stainless steel 1.4005
23	Gehäuse Magnetv.	Body Solenoid	GGG40.3
26	PG Verschraubung	PG Connection	-

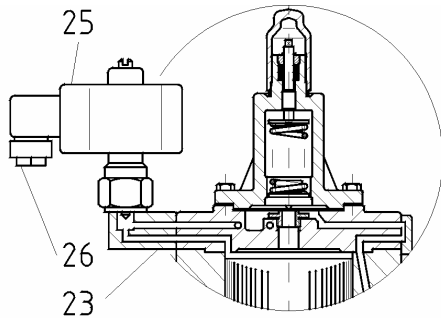
TECHNISCHE DATEN / TECHNICAL DATA:

DN	Sitz-Ø / seat-Ø	A	B	C	D	H	J*	K	Gewicht / Weight **	Gewicht / Weight ***
mm	mm	mm	mm	mm	mm	mm	mm	mm	kg	kg
20	20	164	244	392	254	117	98	112	11,5	14,3
20	25	164	244	392	254	117	98	112	11,5	14,3
25	20	164	244	392	261	117	98	112	12,0	14,7
25	25	164	244	392	261	117	98	112	12,0	14,7
32	20	164	244	392	261	117	98	112	15,2	21,1
32	25	164	244	392	261	117	98	112	15,2	21,1
32	32	203	248	410	300	117	178	112	15,2	21,1
40	32	203	248	410	304	117	178	112	30	36
40	40	251	287	464	364	140	251	117	30	36
50	40	251	287	464	364	140	251	117	30	36
50	50	251	287	464	371	140	251	117	30	36
65	65	252	302	483	401	159	314	124	30	36
80	80	311	324	597	478	176	314	142	52	77
100	100	359	361	653	571	222	363	157	76	118

* Aufmass für Schmutzsammler / Add for strainer

** Armatur mit Schweißflanschen / Valve with weld neck flanges

*** Armatur mit Schweißflanschen und Schmutzsammler/ Valve with weld neck flanges and strainer



PARKER-A4AB-DN

EINTRITTS – DRUCKREGLER MIT NO - PILOT

für Kältemittel nach
 EN 378-1 (Anhang E)

INLET PRESSURE REGULATOR WITH NO - PILOT

for refrigerants acc.to
 EN 378-1(annex E)

EINSATZBEREICH / RANGE OF APPL.:

-45°C / +105°C

TS (°C)	-45	-20	+50	+100	+105	PN
PS (bar)	-1/18,7	25	25	23,9	23,8	25

TS=MWT=max.zulässige Betriebstemperatur in °C
 PS=MWP=max.zulässiger Betriebsüberdruck in bar ü
 TS=MWT=max.allowable working temperature in °C
 PS=MWP=max. allowable working pressure in bar g

REGELBEREICH / SETTING RANGE.:

Ausführung / Design:	Bereich / Range: Bar(a)	Voreingestellt auf:*/ Factory set point:*/ Bar(a)
A	0,3 ... 10,3	2,8
V	-0,67 ... 8,3	1,0
D	5,2 ... 19,3	9,7

* Falls nicht anders spezifiziert / unless otherwise specified

NO - PILOT:

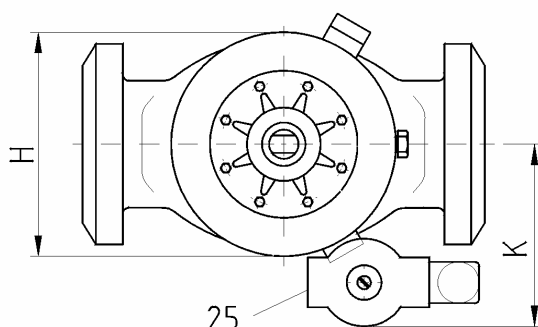
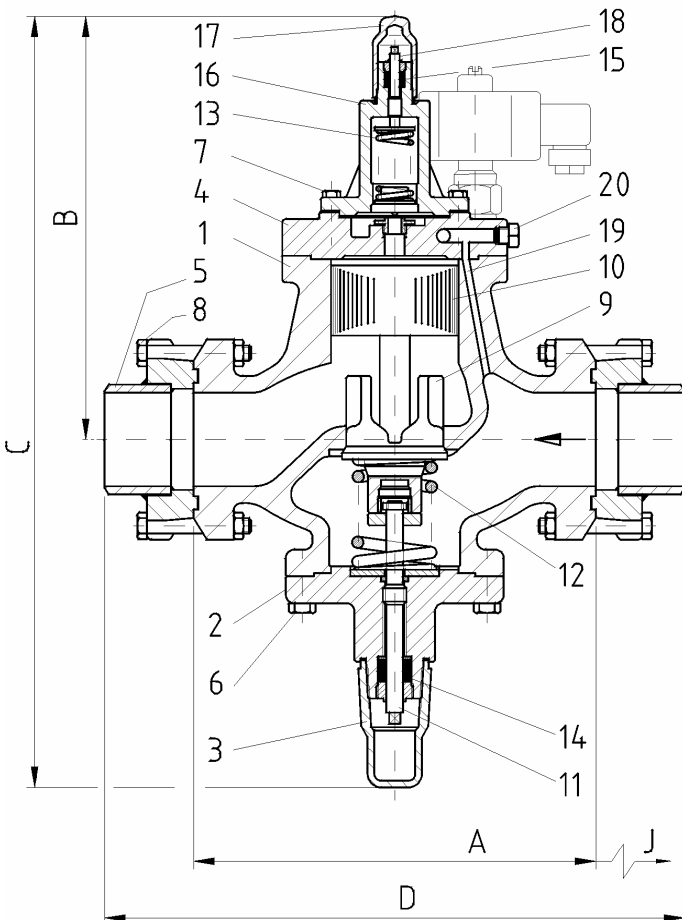
Das A4AB ist ein Eintritts-Druckregler mit Magnetventil (25) zur elektrischen Öffnung. Liegt an der Magnetventilspule Spannung an, so ist die Armatur unabhängig vom Eintrittsdruck voll geöffnet. Die Druckdifferenz von 0,14 (0,27*) bar über das Ventil wird auch bei angezogenem Magnetventil zur vollen Öffnung benötigt. Ist das Magnetventil spannungsfrei, so arbeitet die Armatur als Eintritts - Druckregler.

* 0,27 bar gilt für DN15...32

NO - PILOT:

The A4AB inlet pressure regulator incorporates a pilot (25) electric wide opening. When the integrally mounted solenoid is energized the main valve is wide open, thereby bypassing the regulator function i.e. not regulating. However, in the wide open mode the regulator will still require the 0,14 (0,27*) bar minimum pressure drop. When the solenoid is de-energized the valve functions as an inlet pressure regulator.

* 0,27 bar is valid for valve sizes ½" up to 1 ¼"





PARKER HANNIFIN GMBH & CO.KG
HERL REFRIGERATING SPECIALTIES
WANKELSTRASSE 40 D-50996 KÖLN
TEL.(+49) 2236-3900-0
FAX (+49) 2236-3900-39
www.herl.de e-mail: info@herl.de



FUNKTIONSBESCHREIBUNG:

Pilotgesteuertes Regelventil. Das Hauptventil hält den Eintrittsdruck konstant. Der Öffnungsgrad des Hauptventils wird durch den Differenzdruck zwischen der Oberseite und Unterseite des Servokolbens (10) bestimmt. Ist der Druckunterschied 0 so schließt die Feder (12) das Ventil. Liegt das Druckniveau auf den Servokolben um 0,14 (0,27*) bar oder mehr über dem Druck unterhalb des Kolbens, so ist das Ventil voll geöffnet. Bei Druckunterschieden zwischen 0 und 0,14 (0,27*) bar öffnet der Kegel (9) proportional zur Druckdifferenz.

Über den parabolförmig geformten Kegel wird hierbei eine gleichprozentige Regelkurve erzeugt. Der Druck unter dem Servokolben (10) entspricht dem Austrittsdruck der Armatur. Der Druck über dem Servokolben wird durch das Pilotventil bestimmt. Das Pilotventil ist ein einstellbares, federbelastetes Überströmventil. Das Pilotventil wird mit dem Eintrittsdruck über die Pilotbohrung (19) beaufschlagt. Das Pilotventil öffnet wenn der an der Spindel (18) eingestellte Druck erreicht wird und schließt wenn dieser Druck unter das Einstellmaß sinkt. Damit regelt das Hauptventil bei dem am Pilotventil eingestellten Druck.

Zur manuellen Öffnung des Hauptventils ist die Spindel (11) bis zum Anschlag herauszudrehen. Im Automatikbetrieb ist die Spindel (11) so weit in das Ventil zu drehen, dass nur noch das Vierkant oberhalb der Packungsmutter heraussteht.

* 0,27 bar gilt für DN15...32

DRUCKUMSTELLUNG:

Zum Umstellen des Druckes ist ein präzises Manometer am Manometeranschluss (20) anzuschließen. Der Manometeranschluss ist direkt mit dem Ventileintritt verbunden. Daher darf das Ventil nicht mit Kältemittel beaufschlagt sein. Anschließend ist die Spindel (18) komplett zu öffnen. Hierdurch wird der Regeldruck auf den Minimalwert reduziert und das Hauptventil öffnet während des Betriebes der Anlage vollständig. Es folgt die Inbetriebnahme des Ventils (Beaufschlagung mit Kältemittel). Nach Inbetriebnahme ist so lange abzuwarten, bis am Manometer der gewünschte Druck angezeigt wird. Wird der gewünschte Druck angezeigt, so ist die Spindel (18) so weit zu schließen, bis am Manometer ein leichter Druckanstieg feststellbar ist. Zur Feineinstellung des gewünschten Druckes ist es unter Umständen erforderlich die Spindel geringfügig nachzustellen, nachdem das System eine gewisse Zeit in Betrieb war. Ein Verdrehen der Spindel im Uhrzeigersinn erhöht dabei den Druck, ein Drehen gegen den Uhrzeigersinn reduziert den Druck.

ENDKONTROLLE / FINAL CHECK:

Druckprobe: PS x 1,8-Medium Wasser; Dichtigkeitsprobe: PS x 1,1-Medium Luft; Prüfung nach DIN EN12284
Pressure test: PS x 1,8-medium water; tightness test: PS x 1,1-medium air; checked according to DIN EN12284

OPERATING DESCRIPTION:

Pilot - operated regulating valve. The main valve keeps the inlet pressure on a constant level. The opening grade of the main valve is being defined by the pressure difference between the upper side and the lower side of the power piston (10). If the pressure difference is 0, the spring (12) will close the valve. If the pressure level on the power piston is 0,14 (0,27*) bar or more compared to the pressure below the piston, the valve is fully opened. At pressure differences between 0 and 0,14 (0,27*) bar the piston (9) opens proportional to the pressure difference. In this way, an equal percentage regulating curve is being created by the parabolic shaped piston. The pressure below the power piston (10) is equal to the outlet pressure of the valve. The pressure above the power piston is being defined by the pilot valve. The pilot valve is an adjustable, spring - loaded overflow valve. The pilot valve is being strained with the inlet pressure through the pilot bore (19). The pilot valve opens if the pressure which is adjusted at the stem (18) will be reached and it closes if this pressure sinks below the set point. This is how the main valve regulates the pressure which has been adjusted at the pilot valve.

For manual opening, the stem (11) has to be opened by unscrewing until it stops. To put the regulator into automatic operation, turn the stem in (clockwise) until only the flats on the stem protrude from the packing nut.

* 0,27 bar is valid for valve sizes ½" up to 1 ¼"

PRESSURE ADJUSTMENT:

For adjusting the pressure, a precise gauge has to be mounted on the gauge connection (20) which is directly connected to the valve inlet. The valve must not be filled with refrigerant. Turn the stem (18) fully open. This will reduce the set point to its lowest level and cause the main valve to open wide. Then put the valve in operation. Stand by until the desired pressure is being shown. Once it is shown, the stem (18) has to be closed so far, that the gauge shows a slight pressure rise. The final adjustment should be made after the system has been operating for a period of time. The stem may be turned in (clockwise) to raise the pressure further, or backed out (counterclockwise) to lower it.



PARKER HANNIFIN GMBH & CO.KG
 HERL REFRIGERATING SPECIALTIES
 WANKELSTRASSE 40 D-50996 KÖLN
 TEL.(+49) 2236-3900-0
 FAX (+49) 2236-3900-39
 www.herl.de e-mail: info@herl.de



VENTILAUSSFÜHRUNG:

- EN 12284, EN 378, ISO 5149
- gleichprozentige Kennlinie für ideale Regelcharakteristik
- alternativ mit Filter am Eintritt
- Edelstahl - Membrane
- Verchromter Pilotsitz
- mit manueller Betätigung
- Manometeranschluß
- Magnetventil IP65
- Magnetventilspule:
230V, 50HZ mit DIN Stecker
Kabeleintritt: PG9 4,5...7 mm
Leistung: 32,5 W
Andere Spannungen auf Anfrage

VALVE DESIGN:

- EN 12284, EN 378, ISO 5149
- equal-percentage (ideal) curve
- alternatively with strainer at the inlet
- stainless steel membrane
- chromium-plated pilot seat
- with manual operation
- gauge connection
- Solenoid valve: IP65
- Solenoid coil:
230V, 50HZ with DIN Connector
Cable gland: PG9 4.5...7 mm
Power consumption: 32,5 W
Other currencies on request

MATERIALIEN / MATERIALS:

Pos.	Einzelteil / part		Werkstoff-Nr. / Material-No.
1	Gehäuse	Body	GGG40.3
2	Haube	Cover	GGG40.3
3	Kappe	Cap	DN20...65: Aluminium / aluminum DN80...100: ASTM A126
4	Modudapter®	Modudapter®	GGG40.3
5	Flansche	Flanges	1.0460
6...7	Schrauben	Screws	Stahl / steel - Grade 5
8	Schrauben	Flange bolts	Edelstahl / stainless steel A2-70
9	Kegel	Disk	DN20...32: 1.0715 DN40...100: ASTM A126
10	Servokolben	Power piston	DN20...25: 1.0715 DN32...100: ASTM A126
11	Spindel	Stem	Edelstahl / stainless steel 1.4005
12	Feder	Spring	Stahldraht / music wire ASTM A228 / 229
13	Feder	Spring	Edelstahldraht / chrome silicon wire ASTM A401
14...15	Packung	Packing	Graphite
16	Haube Pilot	Cover Pilot	GGG40.3
17	Kappe Pilot	Cap Pilot	Aluminium / aluminum
18	Spindel Pilot	Stem Pilot	Edelstahl / stainless steel 1.4005
23	Gehäuse Magnetv.	Body Solenoid	GGG40.3
26	PG Verschraubung	PG Connection	-

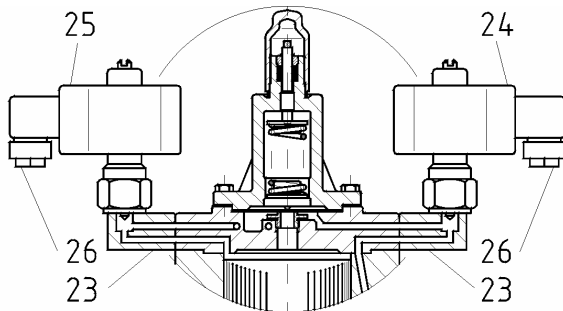
TECHNISCHE DATEN / TECHNICAL DATA:

DN	Sitz-Ø / seat-Ø	A	B	C	D	H	J*	K	Gewicht / Weight **	Gewicht / Weight ***
mm	mm	mm	mm	mm	mm	mm	mm	mm	kg	kg
20	20	164	244	392	254	117	98	112	11,5	14,3
20	25	164	244	392	254	117	98	112	11,5	14,3
25	20	164	244	392	261	117	98	112	12,0	14,7
25	25	164	244	392	261	117	98	112	12,0	14,7
32	20	164	244	392	261	117	98	112	15,2	21,1
32	25	164	244	392	261	117	98	112	15,2	21,1
32	32	203	248	410	300	117	178	112	15,2	21,1
40	32	203	248	410	304	117	178	112	30	36
40	40	251	287	464	364	140	251	117	30	36
50	40	251	287	464	364	140	251	117	30	36
50	50	251	287	464	371	140	251	117	30	36
65	65	252	302	483	401	159	314	124	30	36
80	80	311	324	597	478	176	314	142	52	77
100	100	359	361	653	571	222	363	157	76	118

* Aufmass für Schmutzsammler / Add for strainer

** Armatur mit Schweißflanschen / Valve with weld neck flanges

*** Armatur mit Schweißflanschen und Schmutzsammler/ Valve with weld neck flanges and strainer



PARKER-A4ABS-DN

EINTRITTS – DRUCKREGLER MIT NO und NC - PILOT

für Kältemittel nach
 EN 378-1 (Anhang E)

INLET PRESSURE REGULATOR WITH NO und NC - PILOT

for refrigerants acc.to
 EN 378-1(annex E)

EINSATZBEREICH / RANGE OF APPL.:

-45°C / +105°C

TS (°C)	-45	-20	+50	+100	+105	PN
PS (bar)	-1/18,7	25	25	23,9	23,8	25

TS=MWT=max.zulässige Betriebstemperatur in °C
 PS=MWP=max.zulässiger Betriebsüberdruck in bar ü
 TS=MWT=max.allowable working temperature in °C
 PS=MWP=max. allowable working pressure in bar g

REGELBEREICH / SETTING RANGE:

Ausführung / Design:	Bereich / Range: Bar(a)	Voreingestellt auf:* / Factory set point:* Bar(a)
A	0,3 ... 10,3	2,8
V	-0,67 ... 8,3	1,0
D	5,2 ... 19,3	9,7

* Falls nicht anders spezifiziert / unless otherwise specified

NO UND NC - PILOT:

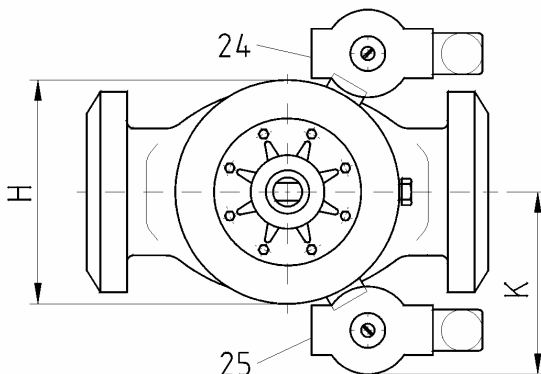
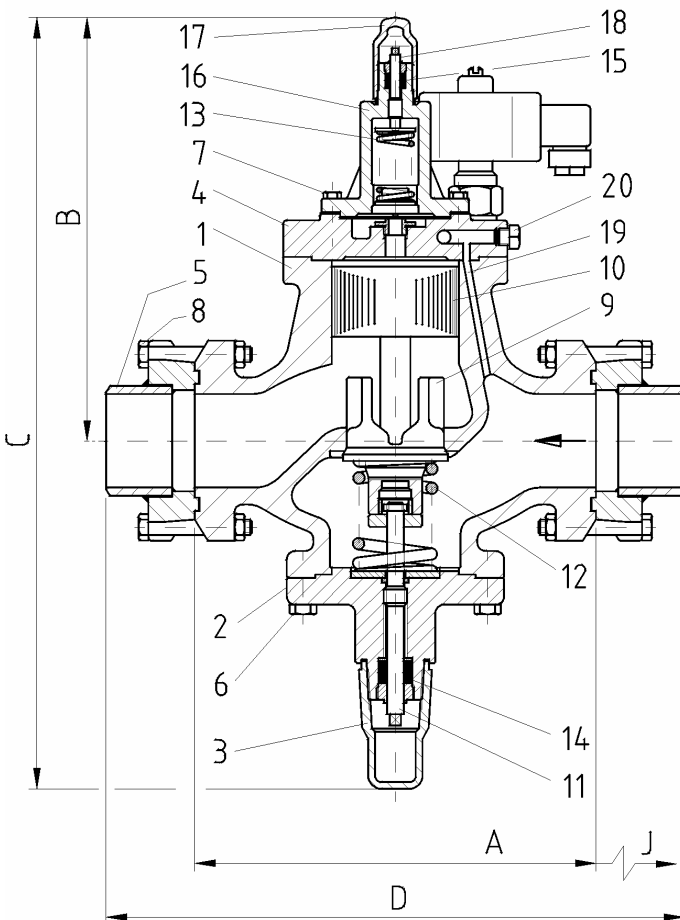
Das A4ABS ist ein Eintritts-Druckregler mit 2 Magnetventilen. Das Magnetventil S6A1(25) dient dabei der elektrischen Öffnung des Hauptventils, das zweite Magnetventil S6A2 (24) dessen Schließung. Liegt an S6A2 Spannung an und ist S6A1 spannungslos, so arbeitet die Armatur als Eintritts - Druckregler. Sind S6A1 und S6A2 spannungsfrei, so ist die Armatur unabhängig vom Eintrittsdruck geschlossen. Liegt an S6A1 Spannung an, so ist die Armatur geöffnet, unabhängig davon, ob S6A2 spannungsbeaufschlagt oder spannungsfrei ist. Eine Druckdifferenz von 0,14 (0,27*) bar über das Ventil wird auch bei angezogenem Magnetventil zur vollen Öffnung benötigt.

* 0,27 bar gilt für DN15...32

NO AND NC - PILOT:

The A4AS inlet pressure regulator incorporates two solenoid pilots. When the integrally mounted solenoid S6A1 (25) is energized the main valve is wide open, no matter if solenoid S6A2 (24) is energized or de-energized. However, in the wide open mode the regulator will still require the 0,14 (0,27*) bar minimum pressure drop. The solenoid S6A2 must be energized and the solenoid S6A1 de-energized for the valve to function as a regulator. When both solenoids are de-energized the regulator is closed regardless of inlet pressure.

* 0,27 bar is valid for valve sizes ½" up to 1 ¼"





PARKER HANNIFIN GMBH & CO.KG
HERL REFRIGERATING SPECIALTIES
WANKELSTRASSE 40 D-50996 KÖLN
TEL.(+49) 2236-3900-0
FAX (+49) 2236-3900-39
www.herl.de e-mail: info@herl.de



FUNKTIONSBESCHREIBUNG:

Pilotgesteuertes Regelventil. Das Hauptventil hält den Eintrittsdruck konstant. Der Öffnungsgrad des Hauptventils wird durch den Differenzdruck zwischen der Oberseite und Unterseite des Servokolbens (10) bestimmt. Ist der Druckunterschied 0 so schließt die Feder (12) das Ventil. Liegt das Druckniveau auf den Servokolben um 0,14 (0,27*) bar oder mehr über dem Druck unterhalb des Kolbens, so ist das Ventil voll geöffnet. Bei Druckunterschieden zwischen 0 und 0,14 (0,27*) bar öffnet der Kegel (9) proportional zur Druckdifferenz.

Über den parabolförmig geformten Kegel wird hierbei eine gleichprozentige Regelkurve erzeugt. Der Druck unter dem Servokolben (10) entspricht dem Austrittsdruck der Armatur. Der Druck über dem Servokolben wird durch das Pilotventil bestimmt. Das Pilotventil ist ein einstellbares, federbelastetes Überströmventil. Das Pilotventil wird mit dem Eintrittsdruck über die Pilotbohrung (19) beaufschlagt. Das Pilotventil öffnet wenn der an der Spindel (18) eingestellte Druck erreicht wird und schließt wenn dieser Druck unter das Einstellmaß sinkt. Damit regelt das Hauptventil bei dem am Pilotventil eingestellten Druck.

Zur manuellen Öffnung des Hauptventils ist die Spindel (11) bis zum Anschlag herauszudrehen. Im Automatikbetrieb ist die Spindel (11) so weit in das Ventil zu drehen, dass nur noch das Vierkant oberhalb der Packungsmutter heraussteht.

* 0,27 bar gilt für DN15...32

DRUCKUMSTELLUNG:

Zum Umstellen des Druckes ist ein präzises Manometer am Manometeranschluss (20) anzuschließen. Der Manometeranschluss ist direkt mit dem Ventileintritt verbunden. Daher darf das Ventil nicht mit Kältemittel beaufschlagt sein. Anschließend ist die Spindel (18) komplett zu öffnen. Hierdurch wird der Regeldruck auf den Minimalwert reduziert und das Hauptventil öffnet während des Betriebes der Anlage vollständig. Es folgt die Inbetriebnahme des Ventils (Beaufschlagung mit Kältemittel). Nach Inbetriebnahme ist so lange abzuwarten, bis am Manometer der gewünschte Druck angezeigt wird. Wird der gewünschte Druck angezeigt, so ist die Spindel (18) so weit zu schließen, bis am Manometer ein leichter Druckanstieg feststellbar ist. Zur Feineinstellung des gewünschten Druckes ist es unter Umständen erforderlich die Spindel geringfügig nachzustellen, nachdem das System eine gewisse Zeit in Betrieb war. Ein Verdrehen der Spindel im Uhrzeigersinn erhöht dabei den Druck, ein Drehen gegen den Uhrzeigersinn reduziert den Druck.

ENDKONTROLLE / FINAL CHECK:

Druckprobe: PS x 1,8-Medium Wasser; Dichtigkeitsprobe: PS x 1,1-Medium Luft; Prüfung nach DIN EN12284
Pressure test: PS x 1,8-medium water; tightness test: PS x 1,1-medium air; checked according to DIN EN12284

OPERATING DESCRIPTION:

Pilot - operated regulating valve. The main valve keeps the inlet pressure on a constant level. The opening grade of the main valve is being defined by the pressure difference between the upper side and the lower side of the power piston (10). If the pressure difference is 0, the spring (12) will close the valve. If the pressure level on the power piston is 0,14 (0,27*) bar or more compared to the pressure below the piston, the valve is fully opened. At pressure differences between 0 and 0,14 (0,27*) bar the piston (9) opens proportional to the pressure difference. In this way, an equal percentage regulating curve is being created by the parabolic shaped piston. The pressure below the power piston (10) is equal to the outlet pressure of the valve. The pressure above the power piston is being defined by the pilot valve. The pilot valve is an adjustable, spring - loaded overflow valve. The pilot valve is being strained with the inlet pressure through the pilot bore (19). The pilot valve opens if the pressure which is adjusted at the stem (18) will be reached and it closes if this pressure sinks below the set point. This is how the main valve regulates the pressure which has been adjusted at the pilot valve.

For manual opening, the stem (11) has to be opened by unscrewing until it stops. To put the regulator into automatic operation, turn the stem in (clockwise) until only the flats on the stem protrude from the packing nut.

* 0,27 bar is valid for valve sizes ½" up to 1 ¼"

PRESSURE ADJUSTMENT:

For adjusting the pressure, a precise gauge has to be mounted on the gauge connection (20) which is directly connected to the valve inlet. The valve must not be filled with refrigerant. Turn the stem (18) fully open. This will reduce the set point to its lowest level and cause the main valve to open wide. Then put the valve in operation. Stand by until the desired pressure is being shown. Once it is shown, the stem (18) has to be closed so far, that the gauge shows a slight pressure rise. The final adjustment should be made after the system has been operating for a period of time. The stem may be turned in (clockwise) to raise the pressure further, or backed out (counterclockwise) to lower it.



PARKER HANNIFIN GMBH & CO.KG
 HERL REFRIGERATING SPECIALTIES
 WANKELSTRASSE 40 D-50996 KÖLN
 TEL.(+49) 2236-3900-0
 FAX (+49) 2236-3900-39
 www.herl.de e-mail: info@herl.de



VENTILAUSSFÜHRUNG:

- EN 12284, EN 378, ISO 5149
- gleichprozentige Kennlinie für ideale Regelcharakteristik
- alternativ mit Filter am Eintritt
- Edelstahl - Membrane
- Verchromter Pilotsitz
- mit manueller Betätigung
- Manometeranschluss
- Magnetventil IP65
- Magnetventilspule:
230V, 50HZ mit DIN Stecker
Kabeleintritt: PG9 4,5...7 mm
Leistung: 32,5 W
Andere Spannungen auf Anfrage

VALVE DESIGN:

- EN 12284, EN 378, ISO 5149
- equal-percentage (ideal) curve
- alternatively with strainer at the inlet
- stainless steel membrane
- chromium-plated pilot seat
- with manual operation
- gauge connection
- Solenoid valve: IP65
- Solenoid coil:
230V, 50HZ with DIN Connector
Cable gland: PG9 4.5...7 mm
Power consumption: 32,5 W
Other currencies on request

MATERIALIEN / MATERIALS:

Pos.	Einzelteil / part		Werkstoff-Nr. / Material-No.
1	Gehäuse	Body	GGG40.3
2	Haube	Cover	GGG40.3
3	Kappe	Cap	DN20...65: Aluminium / aluminum DN80...100: ASTM A126
4	Modudapter®	Modudapter®	GGG40.3
5	Flansche	Flanges	1.0460
6...7	Schrauben	Screws	Stahl / steel - Grade 5
8	Schrauben	Flange bolts	Edelstahl / stainless steel A2-70
9	Kegel	Disk	DN20...32: 1.0715 DN40...100: ASTM A126
10	Servokolben	Power piston	DN20...25: 1.0715 DN32...100: ASTM A126
11	Spindel	Stem	Edelstahl / stainless steel 1.4005
12	Feder	Spring	Stahldraht / music wire ASTM A228 / 229
13	Feder	Spring	Edelstahldraht / chrome silicon wire ASTM A401
14...15	Packung	Packing	Graphite
16	Haube Pilot	Cover Pilot	GGG40.3
17	Kappe Pilot	Cap Pilot	Aluminium / aluminum
18	Spindel Pilot	Stem Pilot	Edelstahl / stainless steel 1.4005
23	Gehäuse Magnetv.	Body Solenoid	GGG40.3
26	PG Verschraubung	PG Connection	-

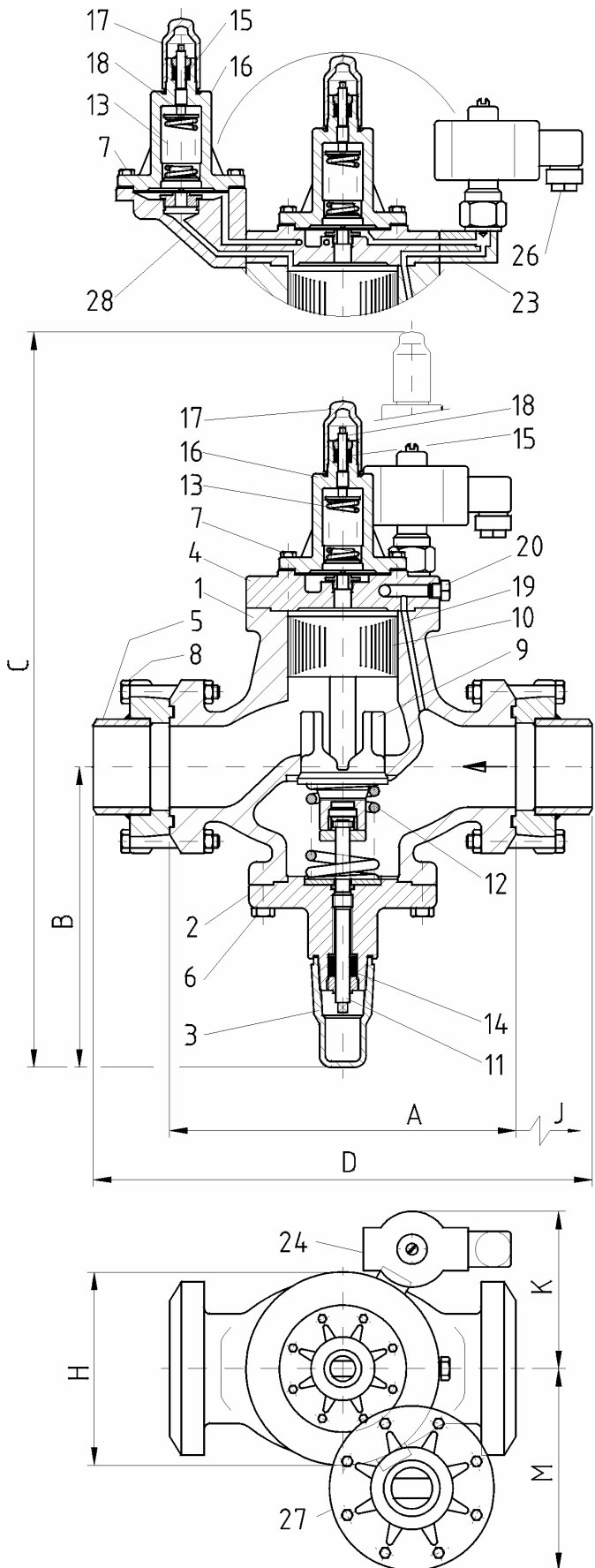
TECHNISCHE DATEN / TECHNICAL DATA:

DN	Sitz-Ø / seat-Ø	A	B	C	D	H	J*	K	Gewicht / Weight **	Gewicht / Weight ***
mm	mm	mm	mm	mm	mm	mm	mm	mm	kg	kg
20	20	164	244	392	254	117	98	112	13,5	16,3
20	25	164	244	392	254	117	98	112	13,5	16,3
25	20	164	244	392	261	117	98	112	14,0	16,7
25	25	164	244	392	261	117	98	112	14,0	16,7
32	20	164	244	392	261	117	98	112	17,2	23,1
32	25	164	244	392	261	117	98	112	17,2	23,1
32	32	203	248	410	300	117	178	112	17,2	23,1
40	32	203	248	410	304	117	178	112	32	38
40	40	251	287	464	364	140	251	117	32	38
50	40	251	287	464	364	140	251	117	32	38
50	50	251	287	464	371	140	251	117	32	38
65	65	252	302	483	401	159	314	124	32	38
80	80	311	324	597	478	176	314	142	54	79
100	100	359	361	653	571	222	363	157	78	120

* Aufmass für Schmutzsammler / Add for strainer

** Armatur mit Schweißflanschen / Valve with weld neck flanges

*** Armatur mit Schweißflanschen und Schmutzsammler / Valve with weld neck flanges and strainer



PARKER-A4AD-DN

DUAL EINTRITTS – DRUCKREGLER ZUR REGELUNG AUF ZWEI UNTERSCHIEDLICHEN DRUCKNIVEAUS

für Kältemittel nach
 EN 378-1 (Anhang E)

DUAL INLET PRESSURE REGULATOR FOR REGULATING AT TWO DIFFERENT PRESSURE SET POINTS

for refrigerants acc.to
 EN 378-1(annex E)

EINSATZBEREICH / RANGE OF APPL.:

-45°C / +105°C

TS (°C)	-45	-20	+50	+100	+105	PN
PS (bar)	-1/18,7	25	25	23,9	23,8	25

TS=MWT=max.zulässige Betriebstemperatur in °C
 PS=MWP=max.zulässiger Betriebsüberdruck in bar ü
 TS=MWT=max.allowable working temperature in °C
 PS=MWP=max. allowable working pressure in bar g

REGELBEREICH / SETTING RANGE.:

Ausführung / Design:	Bereich / Range: Bar(a)	Voreingestellt auf:*/ Factory set point:* Bar(a)
A	0,3 ... 10,3	2,8
V	-0,67 ... 8,3	1,0
D	5,2 ... 19,3	9,7

* Falls nicht anders spezifiziert / unless otherwise specified

DUAL:

Das A4AD ist ein Dual Eintritts-Druckregler zur Regelung bei zwei verschiedenen Druckniveaus. Liegt an dem Magnetventil (24) Spannung an, so arbeitet die Armatur als Eintritts – Druckregler auf dem niedrigen Druckniveau, eingestellt an dem zentral montierten Druck - Pilotventil. Ist das Magnetventil spannungsfrei, so regelt die Armatur das höhere Druckniveau, eingestellt an dem dezentral montierten Druck – Pilotventil (27).

DUAL:

The A4AD is a dual inlet pressure regulator capable of regulating at two different pressure set-points. When the integrally mounted pilot solenoid valve (24) is energized the regulator is controlling at the lower of the two set points, which must be adjusted on the pressure pilot over the center of the main valve. When the solenoid is de-energized the regulator is controlling at a higher set point, which must be adjusted on the bolt-on pressure pilot (27).



PARKER HANNIFIN GMBH & CO.KG
HERL REFRIGERATING SPECIALTIES
WANKELSTRASSE 40 D-50996 KÖLN
TEL.(+49) 2236-3900-0
FAX (+49) 2236-3900-39
www.herl.de e-mail: info@herl.de



FUNKTIONSBESCHREIBUNG:

Pilotgesteuertes Regelventil. Das Hauptventil hält den Eintrittsdruck konstant. Der Öffnungsgrad des Hauptventils wird durch den Differenzdruck zwischen der Oberseite und Unterseite des Servokolbens (10) bestimmt. Ist der Druckunterschied 0 so schließt die Feder (12) das Ventil. Liegt das Druckniveau auf den Servokolben um 0,14 (0,27*) bar oder mehr über dem Druck unterhalb des Kolbens, so ist das Ventil voll geöffnet. Bei Druckunterschieden zwischen 0 und 0,14 (0,27*) bar öffnet der Kegel (9) proportional zur Druckdifferenz.

Über den parabolförmig geformten Kegel wird hierbei eine gleichprozentige Regelkurve erzeugt. Der Druck unter dem Servokolben (10) entspricht dem Austrittsdruck der Armatur. Der Druck über dem Servokolben wird durch das Pilotventil bestimmt. Das Pilotventil ist ein einstellbares, federbelastetes Überströmventil. Das Pilotventil wird mit dem Eintrittsdruck über die Pilotbohrung (19) beaufschlagt. Das Pilotventil öffnet wenn der an der Spindel (18) eingestellte Druck erreicht wird und schließt wenn dieser Druck unter das Einstellmaß sinkt. Damit regelt das Hauptventil bei dem am Pilotventil eingestellten Druck. Zur manuellen Öffnung des Hauptventils ist die Spindel (11) bis zum Anschlag herauszudrehen. Im Automatikbetrieb ist die Spindel (11) so weit in das Ventil zu drehen, dass nur noch das Vierkant oberhalb der Packungsmutter heraussteht.

* 0,27 bar gilt für DN15...32

DRUCKUMSTELLUNG:

Zum Umstellen des Druckes ist ein präzises Manometer am Manometeranschluss (20) anzuschließen. Der Manometeranschluss ist direkt mit dem Ventileintritt verbunden. Daher darf das Ventil nicht mit Kältemittel beaufschlagt sein. Anschließend ist die Spindel (18) komplett zu öffnen. Hierdurch wird der Regeldruck auf den Minimalwert reduziert und das Hauptventil öffnet während des Betriebens der Anlage vollständig. Es folgt die Inbetriebnahme des Ventils (Beaufschlagung mit Kältemittel). Nach Inbetriebnahme ist so lange abzuwarten, bis am Manometer der gewünschte Druck angezeigt wird. Wird der gewünschte Druck angezeigt, so ist die Spindel (18) so weit zu schließen, bis am Manometer ein leichter Druckanstieg feststellbar ist. Zur Feineinstellung des gewünschten Druckes ist es unter Umständen erforderlich die Spindel geringfügig nachzustellen, nachdem das System eine gewisse Zeit in Betrieb war. Ein Verdrehen der Spindel im Uhrzeigersinn erhöht dabei den Druck, ein Drehen gegen den Uhrzeigersinn reduziert den Druck.

A4AD - DRUCKUMSTELLUNG:

Das höhere Druckniveau, eingestellt am dezentral montierten Druck – Pilotventil (27) ist zuerst einzustellen. Hierfür ist das Magnetventil (24) spannungsfrei zu schalten und der Druck, wie oben beschrieben, einzustellen. Anschließend ist das Magnetventil (24) mit Spannung zu beaufschlagen und der zentral montierte Druckpilot, wie oben beschrieben, auf den gewünschten Druck einzustellen.

ENDKONTROLLE / FINAL CHECK:

Druckprobe: PS x 1,8-Medium Wasser; Dichtigkeitsprobe: PS x 1,1-Medium Luft; Prüfung nach DIN EN12284
Pressure test: PS x 1,8-medium water; tightness test: PS x 1,1-medium air; checked according to DIN EN12284

OPERATING DESCRIPTION:

Pilot - operated regulating valve. The main valve keeps the inlet pressure on a constant level. The opening grade of the main valve is being defined by the pressure difference between the upper side and the lower side of the power piston (10). If the pressure difference is 0, the spring (12) will close the valve. If the pressure level on the power piston is 0,14 (0,27*) bar or more compared to the pressure below the piston, the valve is fully opened. At pressure differences between 0 and 0,14 (0,27*) bar the piston (9) opens proportional to the pressure difference. In this way, an equal percentage regulating curve is being created by the parabolic shaped piston. The pressure below the power piston (10) is equal to the outlet pressure of the valve. The pressure above the power piston is being defined by the pilot valve. The pilot valve is an adjustable, spring - loaded overflow valve. The pilot valve is being strained with the inlet pressure through the pilot bore (19). The pilot valve opens if the pressure which is adjusted at the stem (18) will be reached and it closes if this pressure sinks below the set point. This is how the main valve regulates the pressure which has been adjusted at the pilot valve.

For manual opening, the stem (11) has to be opened by unscrewing until it stops. To put the regulator into automatic operation, turn the stem in (clockwise) until only the flats on the stem protrude from the packing nut.

* 0,27 bar is valid for valve sizes ½" up to 1 ¼"

PRESSURE ADJUSTMENT:

For adjusting the pressure, a precise gauge has to be mounted on the gauge connection (20) which is directly connected to the valve inlet. The valve must not be filled with refrigerant. Turn the stem (18) fully open. This will reduce the set point to its lowest level and cause the main valve to open wide. Then put the valve in operation. Stand by until the desired pressure is being shown. Once it is shown, the stem (18) has to be closed so far, that the gauge shows a slight pressure rise. The final adjustment should be made after the system has been operating for a period of time. The stem may be turned in (clockwise) to raise the pressure further, or backed out (counterclockwise) to lower it.

A4AD – PRESSURE ADJUSTMENT:

Electrically de-energize the solenoid pilot (24) and adjust the bolt-on pressure pilot (27) for the desired high pressure setting following the adjusting procedure as described above. Energize the solenoid pilot (24) and adjust the integral pressure pilot for the desired low pressure setting following the adjusting procedure described above.



PARKER HANNIFIN GMBH & CO.KG
 HERL REFRIGERATING SPECIALTIES
 WANKELSTRASSE 40 D-50996 KÖLN
 TEL.(+49) 2236-3900-0
 FAX (+49) 2236-3900-39
 www.herl.de e-mail: info@herl.de



VENTILAUSFÜHRUNG:

- EN 12284, EN 378, ISO 5149
- gleichprozentige Kennlinie für ideale Regelcharakteristik
- alternativ mit Filter am Eintritt
- Edelstahl - Membrane
- Verchromter Pilotsitz
- mit manueller Betätigung
- Manometeranschluß
- Magnetventil IP65
- Magnetventilspule:
230V, 50HZ mit DIN Stecker
Kabeleintritt: PG9 4,5...7 mm
Leistung: 32,5 W
Andere Spannungen auf Anfrage

VALVE DESIGN:

- EN 12284, EN 378, ISO 5149
- equal-percentage (ideal) curve
- alternatively with strainer at the inlet
- stainless steel membrane
- chromium-plated pilot seat
- with manual operation
- gauge connection
- Solenoid valve: IP65
- Solenoid coil:
230V, 50HZ with DIN Connector
Cable gland: PG9 4.5...7 mm
Power consumption: 32,5 W
Other currencies on request

MATERIALIEN / MATERIALS:

Pos.	Einzelteil / part		Werkstoff-Nr. / Material-No.
1	Gehäuse	Body	GGG40.3
2	Haube	Cover	GGG40.3
3	Kappe	Cap	DN20...65: Aluminium / aluminum DN80...100: ASTM A126
4	Modudapter®	Modudapter®	GGG40.3
5	Flansche	Flanges	1.0460
6...7	Schrauben	Screws	Stahl / steel - Grade 5
8	Schrauben	Flange bolts	Edelstahl / stainless steel A2-70
9	Kegel	Disk	DN20...32: 1.0715 DN40...100: ASTM A126
10	Servokolben	Power piston	DN20...25: 1.0715 DN32...100: ASTM A126
11	Spindel	Stem	Edelstahl / stainless steel 1.4005
12	Feder	Spring	Stahldraht / music wire ASTM A228 / 229
13	Feder	Spring	Edelstahldraht / chrome silicon wire ASTM A401
14...15	Packung	Packing	Graphite
16	Haube Pilot	Cover Pilot	GGG40.3
17	Kappe Pilot	Cap Pilot	Aluminium / aluminum
18	Spindel Pilot	Stem Pilot	Edelstahl / stainless steel 1.4005
23	Gehäuse Magnetv.	Body Solenoid	GGG40.3
26	PG Verschraubung	PG Connection	-
28	Gehäuse Pilot	Body Pilot	GGG40.3

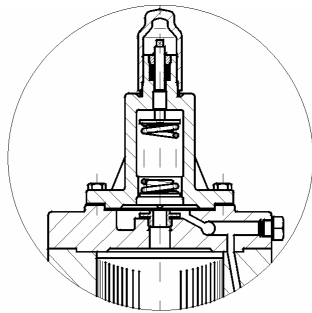
TECHNISCHE DATEN / TECHNICAL DATA:

DN	Sitz-Ø / seat-Ø	A	B	C	D	H	J*	K	M	Gewicht / Weight **	Gewicht / Weight ***
mm	mm	mm	mm	mm	mm	mm	mm	mm	mm	kg	kg
20	20	164	148	429	254	117	98	112	138	15,5	18,3
20	25	164	148	429	254	117	98	112	138	15,5	18,3
25	20	164	148	429	261	117	98	112	138	16,0	18,7
25	25	164	148	429	261	117	98	112	138	16,0	18,7
32	20	164	148	429	261	117	98	112	138	19,2	25,1
32	25	164	148	429	261	117	98	112	138	19,2	25,1
32	32	203	162	447	300	117	178	112	138	19,2	25,1
40	32	203	162	447	304	117	178	112	138	34	40
40	40	251	177	500	364	140	251	117	140	34	40
50	40	251	177	500	364	140	251	117	140	34	40
50	50	251	177	500	371	140	251	117	140	34	40
65	65	252	181	513	401	159	314	124	150	34	40
80	80	311	273	632	478	176	314	142	170	56	81
100	100	359	292	685	571	222	363	157	190	80	122

* Aufmass für Schmutzsammler / Add for strainer

** Armatur mit Schweißflanschen / Valve with weld neck flanges

*** Armatur mit Schweißflanschen und Schmutzsammler/ Valve with weld neck flanges and strainer



PARKER-A4AE-DN

EINTRITTS – DRUCKREGLER MIT EXTERNER DRUCKAUFNAHME

für Kältemittel nach
 EN 378-1 (Anhang E)

INLET PRESSURE REGULATOR WITH REMOTE SENSING CONNECTION

for refrigerants acc.to
 EN 378-1(annex E)

EINSATZBEREICH / RANGE OF APPL.:

-45°C / +105°C

TS (°C)	-45	-20	+50	+100	+105	PN
PS (bar)	-1/18,7	25	25	23,9	23,8	25

TS=MWT=max.zulässige Betriebstemperatur in °C

PS=MWP=max.zulässiger Betriebsüberdruck in bar ü

TS=MWT=max.allowable working temperature in °C

PS=MWP=max. allowable working pressure in bar g

REGLBEREICH / SETTING RANGE.:

Ausführung / Design:	Bereich / Range: Bar(a)	Voreingestellt auf:*/ Factory set point:*
A	0,3 ... 10,3	2,8
V	-0,67 ... 8,3	1,0
D	5,2 ... 19,3	9,7

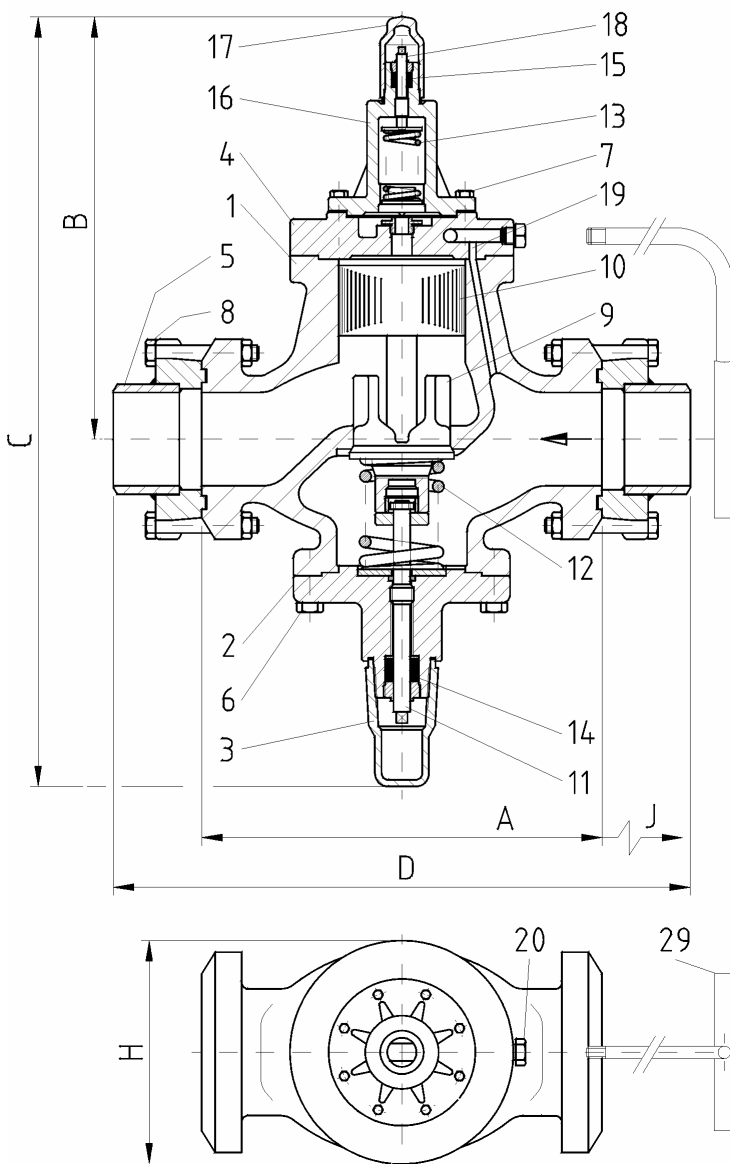
* Falls nicht anders spezifiziert / unless otherwise
 specified

EXTERNE DRUCKAUFNAHME:

Das A4AE ist ein Eintritts-Druckregler mit externer Druckaufnahme. Die Pilotbohrung (19) ist blockiert. Die Druckaufnahmeeinheit (29, nicht im Lieferumfang enthalten) wird entfernt von dem Druckregler in der Zuleitung installiert. Diese Einheit ist über den Manometeranschluss (20) (1/4" FPT Gewinde) mit dem Druckregler verbunden. Damit regelt der Druckregler den an der Druckaufnahmeeinheit gemessenen Druck.

REMOTE SENSING CONNECTION:

The A4AE allows control of upstream pressure at a point remote from the regulator inlet. Pilotbore (19) is closed, thus blocking flow from upstream pressure to under the diaphragm. The sensing pressure from the desired control point (29), upstream of the regulator, is connected to the gauge port (20) (1/4" FPT thread) leading to under the diaphragm. Thus the regulator will control the pressure at this point.





PARKER HANNIFIN GMBH & CO.KG
HERL REFRIGERATING SPECIALTIES
WANKELSTRASSE 40 D-50996 KÖLN
TEL.(+49) 2236-3900-0
FAX (+49) 2236-3900-39
www.herl.de e-mail: info@herl.de



FUNKTIONSBESCHREIBUNG:

Pilotgesteuertes Regelventil. Das Hauptventil hält den Eintrittsdruck konstant. Der Öffnungsgrad des Hauptventils wird durch den Differenzdruck zwischen der Oberseite und Unterseite des Servokolbens (10) bestimmt. Ist der Druckunterschied 0 so schließt die Feder (12) das Ventil. Liegt das Druckniveau auf den Servokolben um 0,14 (0,27*) bar oder mehr über dem Druck unterhalb des Kolbens, so ist das Ventil voll geöffnet. Bei Druckunterschieden zwischen 0 und 0,14 (0,27*) bar öffnet der Kegel (9) proportional zur Druckdifferenz.

Über den parabolförmig geformten Kegel wird hierbei eine gleichprozentige Regelkurve erzeugt. Der Druck unter dem Servokolben (10) entspricht dem Austrittsdruck der Armatur. Der Druck über dem Servokolben wird durch das Pilotventil bestimmt. Das Pilotventil ist ein einstellbares, federbelastetes Überströmventil. Das Pilotventil wird mit dem Eintrittsdruck über die Druckaufnahmeeinheit (29) beaufschlagt. Das Pilotventil öffnet wenn der an der Spindel (18) eingestellte Druck erreicht wird und schließt wenn dieser Druck unter das Einstellmaß sinkt. Damit regelt das Hauptventil bei dem am Pilotventil eingestellten Druck.

Zur manuellen Öffnung des Hauptventils ist die Spindel (11) bis zum Anschlag herauszudrehen. Im Automatikbetrieb ist die Spindel (11) so weit in das Ventil zu drehen, dass nur noch das Vierkant oberhalb der Packungsmutter heraussteht.

* 0,27 bar gilt für DN15...32

DRUCKUMSTELLUNG:

Zum Umstellen des Druckes ist ein präzises Manometer an der Druckaufnahmeeinheit (29) anzuschließen. Die Druckaufnahmeeinheit ist direkt mit dem Ventileintritt verbunden. Anschließend ist die Spindel (18) komplett zu öffnen. Hierdurch wird der Regeldruck auf den Minimalwert reduziert und das Hauptventil öffnet während des Betriebes der Anlage vollständig. Es folgt die Inbetriebnahme des Ventils (Beaufschlagung mit Kältemittel). Nach Inbetriebnahme ist so lange abzuwarten, bis am Manometer der gewünschte Druck angezeigt wird. Wird der gewünschte Druck angezeigt, so ist die Spindel (18) so weit zu schließen, bis am Manometer ein leichter Druckanstieg feststellbar ist. Zur Feineinstellung des gewünschten Druckes ist es unter Umständen erforderlich die Spindel geringfügig nachzustellen, nachdem das System eine gewisse Zeit in Betrieb war. Ein Verdrehen der Spindel im Uhrzeigersinn erhöht dabei den Druck, ein Drehen gegen den Uhrzeigersinn reduziert den Druck.

ENDKONTROLLE / FINAL CHECK:

Druckprobe: PS x 1,8-Medium Wasser; Dichtigkeitsprobe: PS x 1,1-Medium Luft; Prüfung nach DIN EN12284
Pressure test: PS x 1,8-medium water; tightness test: PS x 1,1-medium air; checked according to DIN EN12284

OPERATING DESCRIPTION:

Pilot - operated regulating valve. The main valve keeps the inlet pressure on a constant level. The opening grade of the main valve is being defined by the pressure difference between the upper side and the lower side of the power piston (10). If the pressure difference is 0, the spring (12) will close the valve. If the pressure level on the power piston is 0,14 (0,27*) bar or more compared to the pressure below the piston, the valve is fully opened. At pressure differences between 0 and 0,14 (0,27*) bar the piston (9) opens proportional to the pressure difference. In this way, an equal percentage regulating curve is being created by the parabolic shaped piston. The pressure below the power piston (10) is equal to the outlet pressure of the valve. The pressure above the power piston is being defined by the pilot valve. The pilot valve is an adjustable, spring - loaded overflow valve. The pilot valve is being strained with the inlet pressure through the remote sensing connection (29). The pilot valve opens if the pressure which is adjusted at the stem (18) will be reached and it closes if this pressure sinks below the set point. This is how the main valve regulates the pressure which has been adjusted at the pilot valve.

For manual opening, the stem (11) has to be opened by unscrewing until it stops. To put the regulator into automatic operation, turn the stem in (clockwise) until only the flats on the stem protrude from the packing nut.

* 0,27 bar is valid for valve sizes ½" up to 1 ¼"

PRESSURE ADJUSTMENT:

For adjusting the pressure, a precise gauge has to be mounted beside the sensing connection (29). Turn the stem (18) fully open. This will reduce the set point to its lowest level and cause the main valve to open wide. Then put the valve in operation. Stand by until the desired pressure is being shown. Once it is shown, the stem (18) has to be closed so far, that the gauge shows a slight pressure rise. The final adjustment should be made after the system has been operating for a period of time. The stem may be turned in (clockwise) to raise the pressure further, or backed out (counterclockwise) to lower it.



PARKER HANNIFIN GMBH & CO.KG
 HERL REFRIGERATING SPECIALTIES
 WANKELSTRASSE 40 D-50996 KÖLN
 TEL. (+49) 2236-3900-0
 FAX (+49) 2236-3900-39
 www.herl.de e-mail: info@herl.de



VENTILAUSSFÜHRUNG:

- EN 12284, EN 378, ISO 5149
- gleichprozentige Kennlinie für ideale Regelcharakteristik
- alternativ mit Filter am Eintritt
- Edelstahl - Membrane
- Verchromter Pilotsitz
- mit manueller Betätigung
- Manometeranschluß

VALVE DESIGN:

- EN 12284, EN 378, ISO 5149
- equal-percentage (ideal) curve
- alternatively with strainer at the inlet
- stainless steel membrane
- chromium-plated pilot seat
- with manual operation
- gauge connection

MATERIALIEN / MATERIALS:

Pos.	Einzelteil / part		Werkstoff-Nr. / Material-No.
1	Gehäuse	Body	GGG40.3
2	Haube	Cover	GGG40.3
3	Kappe	Cap	DN20...65: Aluminium / aluminum DN80...100: ASTM A126
4	Adapter	Adaptor	GGG40.3
5	Flansche	Flanges	1.0460
6...7	Schrauben	Screws	Stahl / steel - Grade 5
8	Schrauben	Flange bolts	Edelstahl / stainless steel A2-70
9	Kegel	Disk	DN20...32: 1.0715 DN40...100: ASTM A126
10	Servokolben	Power piston	DN20...25: 1.0715 DN32...100: ASTM A126
11	Spindel	Stem	Edelstahl / stainless steel 1.4005
12	Feder	Spring	Stahldraht / music wire ASTM A228 / 229
13	Feder	Spring	Edelstahldraht / chrome silicon wire ASTM A401
14...15	Packung	Packing	Graphite
16	Haube Pilot	Cover Pilot	GGG40.3
17	Kappe Pilot	Cap Pilot	Aluminium / aluminum
18	Spindel Pilot	Stem Pilot	Edelstahl / stainless steel 1.4005
29	Zwischenflansch	Wafer Flange	1.0715 / SAE 1213

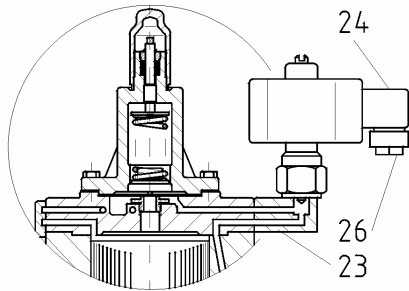
TECHNISCHE DATEN / TECHNICAL DATA:

DN	Sitz-Ø / seat-Ø	A	B	C	D	H	J*	Gewicht / Weight **	Gewicht / Weight ***
mm	mm	mm	mm	mm	mm	mm	mm	kg	kg
20	20	164	244	392	254	117	98	9,5	12,3
20	25	164	244	392	254	117	98	9,5	12,3
25	20	164	244	392	261	117	98	10,0	12,7
25	25	164	244	392	261	117	98	10,0	12,7
32	20	164	244	392	261	117	98	13,2	19,1
32	25	164	244	392	261	117	98	13,2	19,1
32	32	203	248	410	300	117	178	13,2	19,1
40	32	203	248	410	304	117	178	28	34
40	40	251	287	464	364	140	251	28	34
50	40	251	287	464	364	140	251	28	34
50	50	251	287	464	371	140	251	28	34
65	65	252	302	483	401	159	314	28	34
80	80	311	324	597	478	176	314	50	75
100	100	359	361	653	571	222	363	74	116

* Aufmass für Schmutzsammler / Add for strainer

** Armatur mit Schweißflanschen / Valve with weld neck flanges

*** Armatur mit Schweißflanschen und Schmutzsammler/ Valve with weld neck flanges and strainer



PARKER-A4ASE-DN

EINTRITTS – DRUCKREGLER MIT EXTERNER DRUCKAUFNAHME UND NC - PILOT

für Kältemittel nach
 EN 378-1 (Anhang E)

INLET PRESSURE REGULATOR WITH REMOTE SENSING CONNECTION AND NC - PILOT

for refrigerants acc.to
 EN 378-1(annex E)

EINSATZBEREICH / RANGE OF APPL.:

-45°C / +105°C

TS (°C)	-45	-20	+50	+100	+105	PN
PS (bar)	-1/18,7	25	25	23,9	23,8	25

TS=MWT=max.zulässige Betriebstemperatur in °C
 PS=MWP=max.zulässiger Betriebsüberdruck in bar ü
 TS=MWT=max.allowable working temperature in °C
 PS=MWP=max. allowable working pressure in bar g

REGELBEREICH / SETTING RANGE.:

Ausführung / Design:	Bereich / Range: Bar(a)	Voreingestellt auf:*/ Factory set point:*
A	0,3 ... 10,3	2,8
V	-0,67 ... 8,3	1,0
D	5,2 ... 19,3	9,7

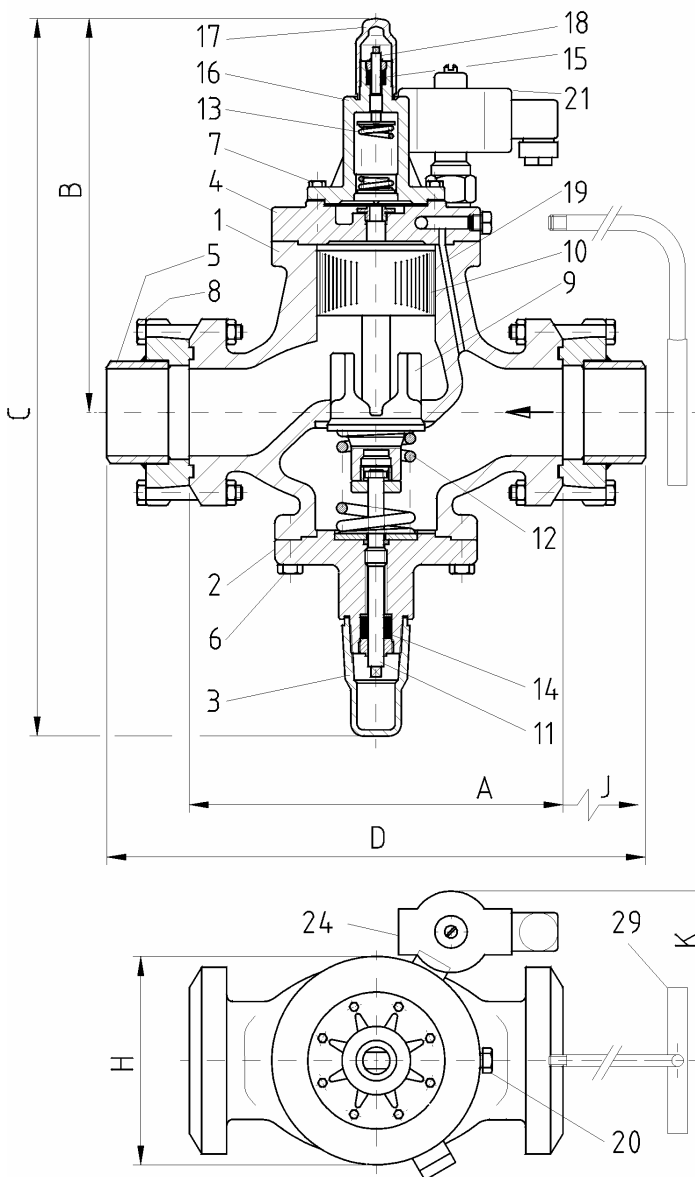
* Falls nicht anders spezifiziert / unless otherwise specified

NC - PILOT:

Das A4AS ist ein Eintritts-Druckregler mit Magnetventil (24) zur elektrischen Absperrung. Liegt an dem Magnetventil Spannung an, so arbeitet die Armatur als Eintritts - Druckregler. Ist das Magnetventil spannungsfrei, so ist die Armatur unabhängig vom Eintrittsdruck geschlossen.

NC - PILOT:

The A4AS inlet pressure regulator incorporates a pilot (24) electric shut off. The integrally mounted solenoid must be energized for the valve to function as a regulator. When de-energized the regulator is closed regardless of inlet pressure.





PARKER HANNIFIN GMBH & CO.KG
HERL REFRIGERATING SPECIALTIES
WANKELSTRASSE 40 D-50996 KÖLN
TEL.(+49) 2236-3900-0
FAX (+49) 2236-3900-39
www.herl.de e-mail: info@herl.de



EXTERNE DRUCKAUFNAHME:

Das A4AE ist ein Eintritts-Druckregler mit externer Druckaufnahme. Die Pilotbohrung (19) ist blockiert. Die Druckaufnahmeeinheit (29 nicht im Lieferumfang enthalten) wird entfernt von dem Druckregler in der Zuleitung installiert. Diese Einheit ist über den Manometeranschluss (20) (1/4" FPT Gewinde) mit dem Druckregler verbunden. Damit regelt der Druckregler den an der Druckaufnahmeeinheit gemessenen Druck.

FUNKTIONSBESCHREIBUNG:

Pilotgesteuertes Regelventil. Das Hauptventil hält den Eintrittsdruck konstant. Der Öffnungsgrad des Hauptventils wird durch den Differenzdruck zwischen der Oberseite und Unterseite des Servokolbens (10) bestimmt. Ist der Druckunterschied 0 so schließt die Feder (12) das Ventil. Liegt das Druckniveau auf den Servokolben um 0,14 (0,27*) bar oder mehr über dem Druck unterhalb des Kolbens, so ist das Ventil voll geöffnet. Bei Druckunterschieden zwischen 0 und 0,14 (0,27*) bar öffnet der Kegel (9) proportional zur Druckdifferenz.

Über den parabolförmig geformten Kegel wird hierbei eine gleichprozentige Regelkurve erzeugt. Der Druck unter dem Servokolben (10) entspricht dem Austrittsdruck der Armatur. Der Druck über dem Servokolben wird durch das Pilotventil bestimmt. Das Pilotventil ist ein einstellbares, federbelastetes Überströmventil. Das Pilotventil wird mit dem Eintrittsdruck über die Druckaufnahmeeinheit (29) beaufschlagt. Das Pilotventil öffnet wenn der an der Spindel (18) eingestellte Druck erreicht wird und schließt wenn dieser Druck unter das Einstellmaß sinkt. Damit regelt das Hauptventil bei dem am Pilotventil eingestellten Druck.

Zur manuellen Öffnung des Hauptventils ist die Spindel (11) bis zum Anschlag herauszudrehen. Im Automatikbetrieb ist die Spindel (11) so weit in das Ventil zu drehen, dass nur noch das Vierkant oberhalb der Packungsmutter heraussteht.

* 0,27 bar gilt für DN15...32

DRUCKUMSTELLUNG:

Zum Umstellen des Druckes ist ein präzises Manometer an der Druckaufnahmeeinheit (29) anzuschließen. Der Druckaufnahmeeinheit ist direkt mit dem Ventileintritt verbunden. Anschließend ist die Spindel (18) komplett zu öffnen. Hierdurch wird der Regeldruck auf den Minimalwert reduziert und das Hauptventil öffnet während des Betriebes der Anlage vollständig. Es folgt die Inbetriebnahme des Ventils (Beaufschlagung mit Kältemittel). Nach Inbetriebnahme ist so lange abzuwarten, bis am Manometer der gewünschte Druck angezeigt wird. Wird der gewünschte Druck angezeigt, so ist die Spindel (18) so weit zu schließen, bis am Manometer ein leichter Druckanstieg feststellbar ist. Zur Feineinstellung des gewünschten Druckes ist es unter Umständen erforderlich die Spindel geringfügig nachzustellen, nachdem das System eine gewisse Zeit in Betrieb war. Ein Verdrehen der Spindel im Uhrzeigersinn erhöht dabei den Druck, ein Drehen gegen den Uhrzeigersinn reduziert den Druck.

ENDKONTROLLE / FINAL CHECK:

Druckprobe: PS x 1,8-Medium Wasser; Dichtigkeitsprobe: PS x 1,1-Medium Luft; Prüfung nach DIN EN12284
Pressure test: PS x 1,8-medium water; tightness test: PS x 1,1-medium air; checked according to DIN EN12284

REMOTE SENSING CONNECTION:

The A4AE allows control of upstream pressure at a point remote from the regulator inlet. Pilotbore (19) is closed, thus blocking flow from upstream pressure to under the diaphragm. The sensing pressure from the desired control point (29), upstream of the regulator, is connected to the gauge port (20) (1/4" FPT thread) leading to under the diaphragm. Thus the regulator will control the pressure at this point.

OPERATING DESCRIPTION:

Pilot - operated regulating valve. The main valve keeps the inlet pressure on a constant level. The opening grade of the main valve is being defined by the pressure difference between the upper side and the lower side of the power piston (10). If the pressure difference is 0, the spring (12) will close the valve. If the pressure level on the power piston is 0,14 (0,27*) bar or more compared to the pressure below the piston, the valve is fully opened. At pressure differences between 0 and 0,14 (0,27*) bar the piston (9) opens proportional to the pressure difference. In this way, an equal percentage regulating curve is being created by the parabolic shaped piston. The pressure below the power piston (10) is equal to the outlet pressure of the valve. The pressure above the power piston is being defined by the pilot valve. The pilot valve is an adjustable, spring - loaded overflow valve. The pilot valve is being strained with the inlet pressure through the remote sensing connection (29). The pilot valve opens if the pressure which is adjusted at the stem (18) will be reached and it closes if this pressure sinks below the set point. This is how the main valve regulates the pressure which has been adjusted at the pilot valve.

For manual opening, the stem (11) has to be opened by unscrewing until it stops. To put the regulator into automatic operation, turn the stem in (clockwise) until only the flats on the stem protrude from the packing nut.

* 0,27 bar is valid for valve sizes 1/2" up to 1 1/4"

PRESSURE ADJUSTMENT:

For adjusting the pressure, a precise gauge has to be mounted beside the sensing connection (29). Turn the stem (18) fully open. This will reduce the set point to its lowest level and cause the main valve to open wide. Then put the valve in operation. Stand by until the desired pressure is being shown. Once it is shown, the stem (18) has to be closed so far, that the gauge shows a slight pressure rise. The final adjustment should be made after the system has been operating for a period of time. The stem may be turned in (clockwise) to raise the pressure further, or backed out (counterclockwise) to lower it.



PARKER HANNIFIN GMBH & CO.KG
 HERL REFRIGERATING SPECIALTIES
 WANKELSTRASSE 40 D-50996 KÖLN
 TEL.(+49) 2236-3900-0
 FAX (+49) 2236-3900-39
 www.herl.de e-mail: info@herl.de



VENTILAUSSFÜHRUNG:

- EN 12284, EN 378, ISO 5149
- gleichprozentige Kennlinie für ideale Regelcharakteristik
- alternativ mit Filter am Eintritt
- Edelstahl - Membrane
- Verchromter Pilotsitz
- mit manueller Betätigung
- Manometeranschluß
- Magnetventil IP65
- Magnetventilspule:
230V, 50HZ mit DIN Stecker
Kabeleintritt: PG9 4,5...7 mm
Leistung: 32,5 W
Andere Spannungen auf Anfrage

VALVE DESIGN:

- EN 12284, EN 378, ISO 5149
- equal-percentage (ideal) curve
- alternatively with strainer at the inlet
- stainless steel membrane
- chromium-plated pilot seat
- with manual operation
- gauge connection
- Solenoid valve: IP65
- Solenoid coil:
230V, 50HZ with DIN Connector
Cable gland: PG9 4.5...7 mm
Power consumption: 32.5 W
Other currencies on request

MATERIALIEN / MATERIALS:

Pos.	Einzelteil / part		Werkstoff-Nr. / Material-No.
1	Gehäuse	Body	GGG40.3
2	Haube	Cover	GGG40.3
3	Kappe	Cap	DN20...65: Aluminium / aluminum DN80...100: ASTM A126
4	Adapter	Adaptor	GGG40.3
5	Flansche	Flanges	1.0460
6...7	Schrauben	Screws	Stahl / steel - Grade 5
8	Schrauben	Flange bolts	Edelstahl / stainless steel A2-70
9	Kegel	Disk	DN20...32: 1.0715 DN40...100: ASTM A126
10	Servokolben	Power piston	DN20...25: 1.0715 DN32...100: ASTM A126
11	Spindel	Stem	Edelstahl / stainless steel 1.4005
12	Feder	Spring	Stahldraht / music wire ASTM A228 / 229
13	Feder	Spring	Edelstahldraht / chrome silicon wire ASTM A401
14...15	Packung	Packing	Graphite
16	Haube Pilot	Cover Pilot	GGG40.3
17	Kappe Pilot	Cap Pilot	Aluminium / aluminum
18	Spindel Pilot	Stem Pilot	Edelstahl / stainless steel 1.4005
23	Gehäuse Magnetv.	Body Solenoid	GGG40.3
26	PG Verschraubung	PG Connection	-
29	Zwischenflansch	Wafer Flange	1.0715 / SAE 1213

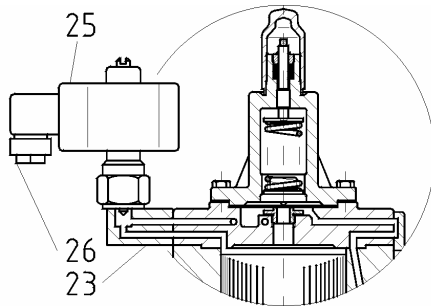
TECHNISCHE DATEN / TECHNICAL DATA:

DN	Sitz-Ø / seat-Ø	A	B	C	D	H	J*	K	Gewicht / Weight **	Gewicht / Weight ***
mm	mm	mm	mm	mm	mm	mm	mm	mm	kg	kg
20	20	164	244	392	254	117	98	112	11,5	14,3
20	25	164	244	392	254	117	98	112	11,5	14,3
25	20	164	244	392	261	117	98	112	12,0	14,7
25	25	164	244	392	261	117	98	112	12,0	14,7
32	20	164	244	392	261	117	98	112	15,2	21,1
32	25	164	244	392	261	117	98	112	15,2	21,1
32	32	203	248	410	300	117	178	112	15,2	21,1
40	32	203	248	410	304	117	178	112	30	36
40	40	251	287	464	364	140	251	117	30	36
50	40	251	287	464	364	140	251	117	30	36
50	50	251	287	464	371	140	251	117	30	36
65	65	252	302	483	401	159	314	124	30	36
80	80	311	324	597	478	176	314	142	52	77
100	100	359	361	653	571	222	363	157	76	118

* Aufmass für Schmutzsammler / Add for strainer

** Armatur mit Schweißflanschen / Valve with weld neck flanges

*** Armatur mit Schweißflanschen und Schmutzsammler/ Valve with weld neck flanges and strainer



PARKER-A4ABE-DN

EINTRITTS – DRUCKREGLER MIT EXTERNER DRUCKAUFNAHME UND NO - PILOT

für Kältemittel nach
 EN 378-1 (Anhang E)

INLET PRESSURE REGULATOR WITH REMOTE SENSING CONNECTION AND NO - PILOT

for refrigerants acc.to
 EN 378-1(annex E)

EINSATZBEREICH / RANGE OF APPL.:

-45°C / +105°C

TS (°C)	-45	-20	+50	+100	+105	PN
PS (bar)	-1/18,7	25	25	23,9	23,8	25

TS=MWT=max.zulässige Betriebstemperatur in °C
 PS=MWP=max.zulässiger Betriebsüberdruck in bar ü
 TS=MWT=max.allowable working temperature in °C
 PS=MWP=max. allowable working pressure in bar g

REGLBEREICH / SETTING RANGE.:

Ausführung / Design:	Bereich / Range: Bar(a)	Voreingestellt auf:*/ Factory set point:*/ Bar(a)
A	0,3 ... 10,3	2,8
V	-0,67 ... 8,3	1,0
D	5,2 ... 19,3	9,7

* Falls nicht anders spezifiziert / unless otherwise specified

NO - PILOT:

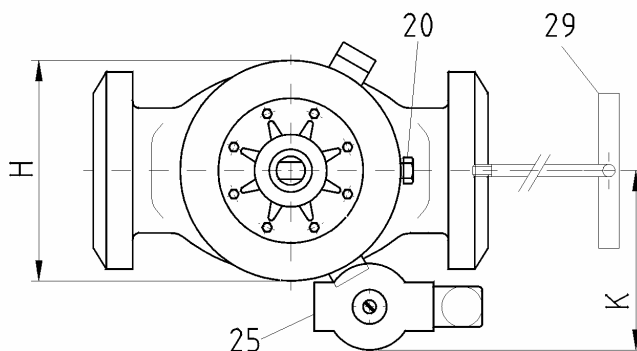
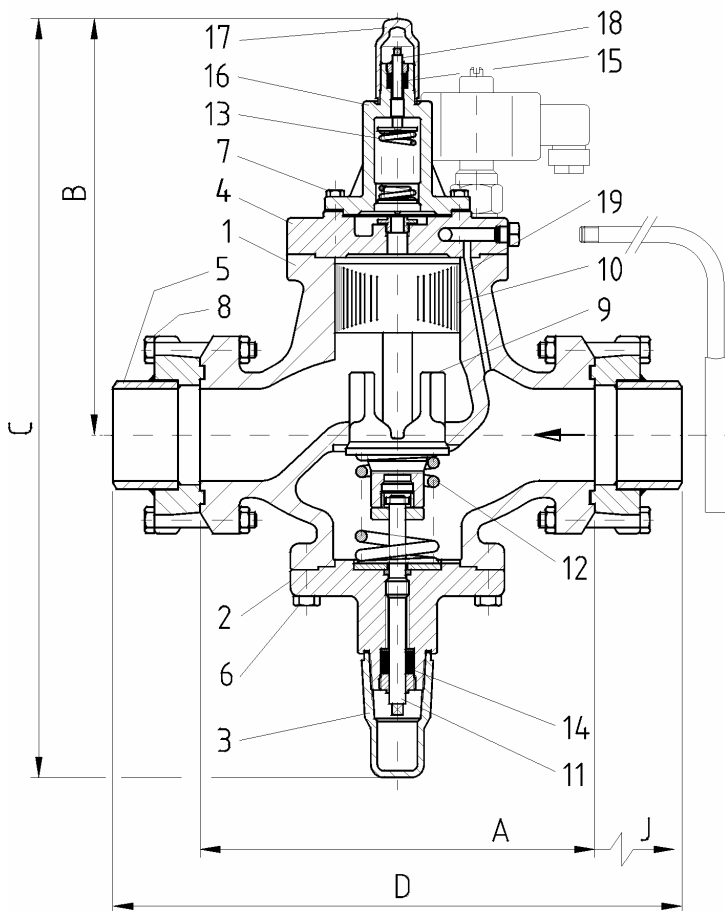
Das A4AB ist ein Eintritts-Druckregler mit Magnetventil (25) zur elektrischen Öffnung. Liegt an der Magnetventilschule Spannung an, so ist die Armatur unabhängig vom Eintrittsdruck voll geöffnet. Die Druckdifferenz von 0,14 (0,27*) bar über das Ventil wird auch bei angezogenem Magnetventil zur vollen Öffnung benötigt. Ist das Magnetventil spannungsfrei, so arbeitet die Armatur als Eintritts - Druckregler.

* 0,27 bar gilt für DN15...32

NO - PILOT:

The A4AB inlet pressure regulator incorporates a pilot (25) electric wide opening. When the integrally mounted solenoid is energized the main valve is wide open, thereby bypassing the regulator function i.e. not regulating. However, in the wide open mode the regulator will still require the 0,14 (0,27*) bar minimum pressure drop. When the solenoid is de-energized the valve functions as an inlet pressure regulator.

* 0,27 bar is valid for valve sizes 1/2" up to 1 1/4"





PARKER HANNIFIN GMBH & CO.KG
HERL REFRIGERATING SPECIALTIES
WANKELSTRASSE 40 D-50996 KÖLN
TEL.(+49) 2236-3900-0
FAX (+49) 2236-3900-39
www.herl.de e-mail: info@herl.de



EXTERNE DRUCKAUFNAHME:

Das A4AE ist ein Eintritts-Druckregler mit externer Druckaufnahme. Die Pilotbohrung (19) ist blockiert. Die Druckaufnahmeeinheit (29 nicht im Lieferumfang enthalten) wird entfernt von dem Druckregler in der Zuleitung installiert. Diese Einheit ist über den Manometeranschluss (20) (1/4" FPT Gewinde) mit dem Druckregler verbunden. Damit regelt der Druckregler den an der Druckaufnahmeeinheit gemessenen Druck.

FUNKTIONSBESCHREIBUNG:

Pilotgesteuertes Regelventil. Das Hauptventil hält den Eintrittsdruck konstant. Der Öffnungsgrad des Hauptventils wird durch den Differenzdruck zwischen der Oberseite und Unterseite des Servokolbens (10) bestimmt. Ist der Druckunterschied 0 so schließt die Feder (12) das Ventil. Liegt das Druckniveau auf den Servokolben um 0,14 (0,27*) bar oder mehr über dem Druck unterhalb des Kolbens, so ist das Ventil voll geöffnet. Bei Druckunterschieden zwischen 0 und 0,14 (0,27*) bar öffnet der Kegel (9) proportional zur Druckdifferenz.

Über den parabolförmig geformten Kegel wird hierbei eine gleichprozentige Regelkurve erzeugt. Der Druck unter dem Servokolben (10) entspricht dem Austrittsdruck der Armatur. Der Druck über dem Servokolben wird durch das Pilotventil bestimmt. Das Pilotventil ist ein einstellbares, federbelastetes Überströmventil. Das Pilotventil wird mit dem Eintrittsdruck über die Druckaufnahmeeinheit (29) beaufschlagt. Das Pilotventil öffnet wenn der an der Spindel (18) eingestellte Druck erreicht wird und schließt wenn dieser Druck unter das Einstellmaß sinkt. Damit regelt das Hauptventil bei dem am Pilotventil eingestellten Druck.

Zur manuellen Öffnung des Hauptventils ist die Spindel (11) bis zum Anschlag herauszudrehen. Im Automatikbetrieb ist die Spindel (11) so weit in das Ventil zu drehen, dass nur noch das Vierkant oberhalb der Packungsmutter heraussteht.

* 0,27 bar gilt für DN15...32

DRUCKUMSTELLUNG:

Zum Umstellen des Druckes ist ein präzises Manometer an der Druckaufnahmeeinheit (29) anzuschließen. Der Druckaufnahmeeinheit ist direkt mit dem Ventileintritt verbunden. Anschließend ist die Spindel (18) komplett zu öffnen. Hierdurch wird der Regeldruck auf den Minimalwert reduziert und das Hauptventil öffnet während des Betriebes der Anlage vollständig. Es folgt die Inbetriebnahme des Ventils (Beaufschlagung mit Kältemittel). Nach Inbetriebnahme ist so lange abzuwarten, bis am Manometer der gewünschte Druck angezeigt wird. Wird der gewünschte Druck angezeigt, so ist die Spindel (18) so weit zu schließen, bis am Manometer ein leichter Druckanstieg feststellbar ist. Zur Feineinstellung des gewünschten Druckes ist es unter Umständen erforderlich die Spindel geringfügig nachzustellen, nachdem das System eine gewisse Zeit in Betrieb war. Ein Verdrehen der Spindel im Uhrzeigersinn erhöht dabei den Druck, ein Drehen gegen den Uhrzeigersinn reduziert den Druck.

ENDKONTROLLE / FINAL CHECK:

Druckprobe: PS x 1,8-Medium Wasser; Dichtigkeitsprobe: PS x 1,1-Medium Luft; Prüfung nach DIN EN12284
Pressure test: PS x 1,8-medium water; tightness test: PS x1,1-medium air; checked according to DIN EN12284

REMOTE SENSING CONNECTION:

The A4AE allows control of upstream pressure at a point remote from the regulator inlet. Pilotbore (19) is closed, thus blocking flow from upstream pressure to under the diaphragm. The sensing pressure from the desired control point (29), upstream of the regulator, is connected to the gauge port (20) (1/4 FPT thread) leading to under the diaphragm. Thus the regulator will control the pressure at this point.

OPERATING DESCRIPTION:

Pilot - operated regulating valve. The main valve keeps the inlet pressure on a constant level. The opening grade of the main valve is being defined by the pressure difference between the upper side and the lower side of the power piston (10). If the pressure difference is 0, the spring (12) will close the valve. If the pressure level on the power piston is 0,14 (0,27*) bar or more compared to the pressure below the piston, the valve is fully opened. At pressure differences between 0 and 0,14 (0,27*) bar the piston (9) opens proportional to the pressure difference. In this way, an equal percentage regulating curve is being created by the parabolic shaped piston. The pressure below the power piston (10) is equal to the outlet pressure of the valve. The pressure above the power piston is being defined by the pilot valve. The pilot valve is an adjustable, spring - loaded overflow valve. The pilot valve is being strained with the inlet pressure through the remote sensing connection (29). The pilot valve opens if the pressure which is adjusted at the stem (18) will be reached and it closes if this pressure sinks below the set point. This is how the main valve regulates the pressure which has been adjusted at the pilot valve.

For manual opening, the stem (11) has to be opened by unscrewing until it stops. To put the regulator into automatic operation, turn the stem in (clockwise) until only the flats on the stem protrude from the packing nut.

* 0,27 bar is valid for valve sizes 1/2" up to 1 1/4"

PRESSURE ADJUSTMENT:

For adjusting the pressure, a precise gauge has to be mounted beside the sensing connection (29) which is directly connected to the valve inlet. The valve must not be filled with refrigerant. Turn the stem (18) fully open. This will reduce the set point to its lowest level and cause the main valve to open wide. Then put the valve in operation. Stand by until the desired pressure is being shown. Once it is shown, the stem (18) has to be closed so far, that the gauge shows a slight pressure rise. The final adjustment should be made after the system has been operating for a period of time. The stem may be turned in (clockwise) to raise the pressure further, or backed out (counterclockwise) to lower it.



PARKER HANNIFIN GMBH & CO.KG
 HERL REFRIGERATING SPECIALTIES
 WANKELSTRASSE 40 D-50996 KÖLN
 TEL.(+49) 2236-3900-0
 FAX (+49) 2236-3900-39
 www.herl.de e-mail: info@herl.de



VENTILAUSFÜHRUNG:

- EN 12284, EN 378, ISO 5149
- gleichprozentige Kennlinie für ideale Regelcharakteristik
- alternativ mit Filter am Eintritt
- Edelstahl - Membrane
- Verchromter Pilotsitz
- mit manueller Betätigung
- Manometeranschluß
- Magnetventil IP65
- Magnetventilspule:
230V, 50HZ mit DIN Stecker
Kabeleintritt: PG9 4,5...7 mm
Leistung: 32,5 W
Andere Spannungen auf Anfrage

VALVE DESIGN:

- EN 12284, EN 378, ISO 5149
- equal-percentage (ideal) curve
- alternatively with strainer at the inlet
- stainless steel membrane
- chromium-plated pilot seat
- with manual operation
- gauge connection
- Solenoid valve: IP65
- Solenoid coil:
230V, 50HZ with DIN Connector
Cable gland: PG9 4.5...7 mm
Power consumption: 32.5 W
Other currencies on request

MATERIALIEN / MATERIALS:

Pos.	Einzelteil / part		Werkstoff-Nr. / Material-No.
1	Gehäuse	Body	GGG40.3
2	Haube	Cover	GGG40.3
3	Kappe	Cap	DN20...65: Aluminium / aluminum DN80...100: ASTM A126
4	Adapter	Adaptor	GGG40.3
5	Flansche	Flanges	1.0460
6...7	Schrauben	Screws	Stahl / steel - Grade 5
8	Schrauben	Flange bolts	Edelstahl / stainless steel A2-70
9	Kegel	Disk	DN20...32: 1.0715 DN40...100: ASTM A126
10	Servokolben	Power piston	DN20...25: 1.0715 DN32...100: ASTM A126
11	Spindel	Stem	Edelstahl / stainless steel 1.4005
12	Feder	Spring	Stahldraht / music wire ASTM A228 / 229
13	Feder	Spring	Edelstahldraht / chrome silicon wire ASTM A401
14...15	Packung	Packing	Graphite
16	Haube Pilot	Cover Pilot	GGG40.3
17	Kappe Pilot	Cap Pilot	Aluminium / aluminum
18	Spindel Pilot	Stem Pilot	Edelstahl / stainless steel 1.4005
23	Gehäuse Magnetv.	Body Solenoid	GGG40.3
26	PG Verschraubung	PG Connection	-
29	Zwischenflansch	Wafer Flange	1.0715 / SAE 1213

TECHNISCHE DATEN / TECHNICAL DATA:

DN	Sitz-Ø / seat-Ø	A	B	C	D	H	J*	K	Gewicht / Weight **	Gewicht / Weight ***
mm	mm	mm	mm	mm	mm	mm	mm	mm	kg	kg
20	20	164	244	392	254	117	98	112	11,5	14,3
20	25	164	244	392	254	117	98	112	11,5	14,3
25	20	164	244	392	261	117	98	112	12,0	14,7
25	25	164	244	392	261	117	98	112	12,0	14,7
32	20	164	244	392	261	117	98	112	15,2	21,1
32	25	164	244	392	261	117	98	112	15,2	21,1
32	32	203	248	410	300	117	178	112	15,2	21,1
40	32	203	248	410	304	117	178	112	30	36
40	40	251	287	464	364	140	251	117	30	36
50	40	251	287	464	364	140	251	117	30	36
50	50	251	287	464	371	140	251	117	30	36
65	65	252	302	483	401	159	314	124	30	36
80	80	311	324	597	478	176	314	142	52	77
100	100	359	361	653	571	222	363	157	76	118

* Aufmass für Schmutzsammler / Add for strainer

** Armatur mit Schweißflanschen / Valve with weld neck flanges

*** Armatur mit Schweißflanschen und Schmutzsammler/ Valve with weld neck flanges and strainer

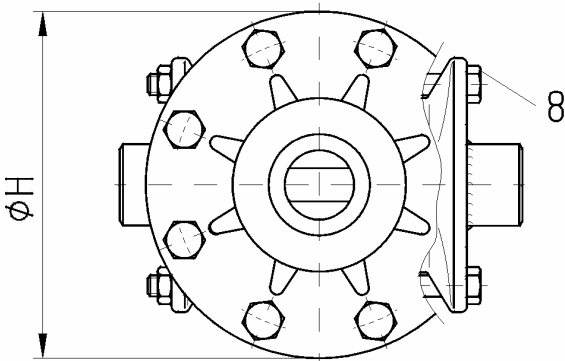
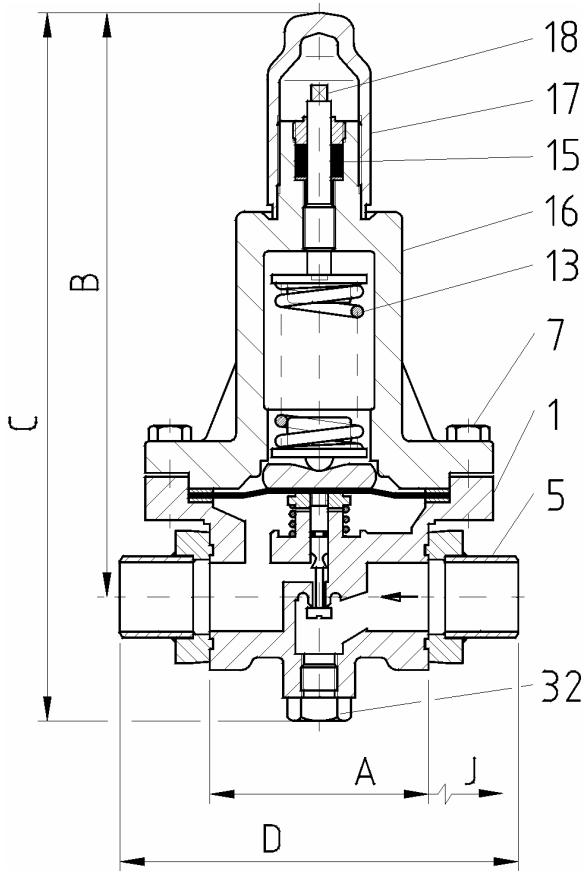


PARKER HANNIFIN GMBH & CO.KG
HERL REFRIGERATING SPECIALTIES
WANKELSTRASSE 40 D-50996 KÖLN
TEL.(+49) 2236-3900-0
FAX (+49) 2236-3900-39
www.herl.de e-mail: info@herl.de



17.02 Austritts - Druckregler / Outlet Pressure Regulator

DN	Manuelle Betätigung Manuel operation		Material	Typ / type	Seite / page
	yes	no			
15-20		X	GGG	A2BO-DN	17.02.01
20-100	X		GGG	A4AO-DN	17.02.03
20-100	X		GGG	A4AOS-DN	17.02.06
20-100	X		GGG	A4AOB-DN	17.02.09
20-100	X		GGG	A4AOBS-DN	17.02.12
15-20	X		GGG	A2BOE-DN	17.02.15
20-100	X		GGG	A4AOE-DN	17.02.17



PARKER-A2BO-DN

AUSTRITTS - DRUCKREGLER

für Kältemittel nach
 EN 378-1 (Anhang E)

OUTLET PRESSURE REGULATOR

for refrigerants acc.to
 EN 378-1(annex E)

EINSATZBEREICH / RANGE OF APPL.:

-45°C / +105°C

TS (°C)	-45	-20	+50	+100	+105	PN
PS (bar)	-1/18,7	25	25	23,9	23,8	25

TS=MWT=max.zulässige Betriebstemperatur in °C
 PS=MWP=max.zulässiger Betriebsüberdruck in bar ü
 TS=MWT=max.allowable working temperature in °C
 PS=MWP=max. allowable working pressure in bar g

REGLBEREICH / SETTING RANGE.:

Ausführung / Design:	Bereich / Range: Bar(a)	Voreingestellt auf:*/ Factory set point:*
V	-0,67 ... 8,3	1,0
D	5,2 ... 19,3	9,7

* Falls nicht anders spezifiziert / unless otherwise specified

VENTILAUSFÜHRUNG:

- EN 12284, EN 378, ISO 5149
- alternativ mit Filter am Eintritt
- Edelstahl - Membrane
- Verchromter Pilotsitz
- Manometeranschluß

VALVE DESIGN:

- EN 12284, EN 378, ISO 5149
- alternatively with strainer at the inlet
- stainless steel membrane
- chromium-plated pilot seat
- gauge connection

MATERIALIEN / MATERIALS:

Pos.	Einzelteil / part		Werkstoff-Nr. / Material-No.
1	Gehäuse	Body	GGG40.3
5	Flansche	Flanges	1.0460
7	Schrauben	Screws	Stahl / steel - Grade 5
8	Schrauben	Flange bolts	Edelstahl / stainless steel A2-70
13	Feder	Spring	Edelstahldraht / chrome silicon wire ASTM A401
15	Packung	Packing	Graphite
16	Haube Pilot	Cover Pilot	GGG40.3
17	Kappe Pilot	Cap Pilot	Aluminium / aluminum
18	Spindel Pilot	Stem Pilot	Edelstahl / stainless steel 1.4005



PARKER HANNIFIN GMBH & CO.KG
 HERL REFRIGERATING SPECIALTIES
 WANKELSTRASSE 40 D-50996 KÖLN
 TEL.(+49) 2236-3900-0
 FAX (+49) 2236-3900-39
 www.herl.de e-mail: info@herl.de



FUNKTIONSBESCHREIBUNG:

Direkt- Membrangesteuertes Regelventil. Der Austrittsdruck steht unter der Membrane an. Überschreitet die durch den Austrittsdruck verursachte Kraft die an der Feder eingestellte Kraft, so hebt die Membrane vom Sitz ab. Somit öffnet das Ventil. Eine Erhöhung des Austrittsdruckes hat eine Vergrößerung des Öffnungsgrades und damit ein weiter geöffnetes Ventil zur Folge. Eine Absenkung des Austrittsdruckes verringert den Öffnungsgrad der Membrane und damit den Massenstrom durch das Ventil. Damit regelt das Ventil um den an der Membrane eingestellten Druck. Wenn der Austrittsdruck unter den an der Feder eingestellten Druck sinkt, so schließt das Ventil. Die Dichtigkeit des Metallsitzes der Armatur hängt in der Praxis stark von der Sauberkeit im Kältekreislauf ab.

DRUCKUMSTELLUNG:

Zum Umstellen des Druckes ist ein präzises Manometer am Ventilaustritt anzuschließen. Die Ventilkappe (17) ist langsam zu öffnen um das langsame Entweichen von eventuell unter der Kappe vorhandenem Kältemittel zu ermöglichen. Anschließend ist die Spindel (18) zur Erhöhung des Regeldrucks zu schließen (im Uhrzeigersinn) oder zur Reduzierung des Regeldrucks zu öffnen (entgegen dem Uhrzeigersinn). Der maximal einstellbare Regeldruck gemäß obiger Tabelle darf nicht überschritten werden. Eine zu starke Vorspannung der Feder macht den Regler zumindest unwirksam, kann jedoch auch zur Zerstörung des Ventilsitzes und der Membrane führen. Daher ist bei Erreichung des maximal einstellbaren Regeldruckes ein weiteres Eindrehen der Spindel zu vermeiden. Sollte die Feder aufgrund einer Fehlbedienung auf Blocklänge gedrückt sein, so ist die Spindel sofort um mindestens eine halbe Umdrehung zu öffnen um für ausreichend Federweg zu sorgen. Zur Feineinstellung des gewünschten Druckes ist es unter Umständen erforderlich die Spindel geringfügig nachzustellen, nachdem das System eine gewisse Zeit in Betrieb war. Ein Verdrehen der Spindel im Uhrzeigersinn erhöht dabei den Druck, ein Drehen gegen den Uhrzeigersinn reduziert den Druck. Die Kappendichtung ist vor dem Aufschrauben der Kappe zu erneuern.

OPERATING DESCRIPTION:

Direct diaphragm operated regulating valve. The outlet pressure acts on the diaphragm; when the force created by the pressure exceeds the force of the range spring, the diaphragm is lifted off the valve seat and flow occurs between the diaphragm and the valve seat, from the regulator inlet to the regulator outlet: Increased outlet pressure lifts the diaphragm further, allowing increased flow. Decrease in outlet pressure causes the diaphragm to move closer to the valve seat, thus reducing the flow. Thus, the regulator acts to maintain the outlet pressure approximately constant. If the outlet pressure drops below the regulator setting, the diaphragm closes off the flow, subject to limits of seat leakage tolerance, or leakage due to dirt particles on the seat surfaces.

PRESSURE ADJUSTMENT:

For adjusting the pressure, a precise gauge has to be mounted at the outlet of the regulator. Carefully remove the seal cap (17) by barely cracking it open to allow any confined refrigerant to escape gradually. Then turn the adjusting stem (18) in (clockwise) to raise the set point, or out (counterclockwise) to lower the set point. Do not attempt to exceed the rated maximum pressure setting adjustment according above table because this could damage the regulator or make it inoperative. Severe overadjusting could also apply enough force to damage the diaphragm and valve seat or put the spring in solid position. So, if the maximum tightening adjustment has been reached, stop and back out the adjusting stem (counterclockwise) at least one half turn so the range spring can move. After adjusting the regulator it is advisable to observe the maintained pressure while the system is operating normally and to make any minor adjustments required at that time. Replace the seal cap after the desired set point is reached.

TECHNISCHE DATEN / TECHNICAL DATA:

DN	A	B	C	D	ØH	J*	Gewicht / Weight **	Gewicht / Weight ***
mm	mm	mm	mm	mm	mm	mm	kg	kg
15	73	173	211	129	117	54	4,5	5,5
20	73	173	211	129	117	54	4,5	5,5

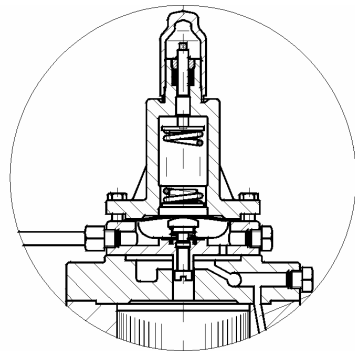
* Aufmass für Schmutzsammler / Add for strainer

** Armatur mit Schweißflanschen / Valve with weld neck flanges

*** Armatur mit Schweißflanschen und Schmutzsammler/ Valve with weld neck flanges and strainer

ENDKONTROLLE / FINAL CHECK:

Druckprobe: PS x 1,8-Medium Wasser; Dichtigkeitsprobe: PS x 1,1-Medium Luft; Prüfung nach DIN EN12284
 Pressure test: PS x 1,8-medium water; tightness test: PS x 1,1-medium air; checked according to DIN EN12284



PARKER-A4AO-DN

AUSTRITTS - DRUCKREGLER

für Kältemittel nach
 EN 378-1 (Anhang E)

OUTLET PRESSURE REGULATOR

for refrigerants acc.to
 EN 378-1(annex E)

EINSATZBEREICH / RANGE OF APPL.:

-45°C / +105°C

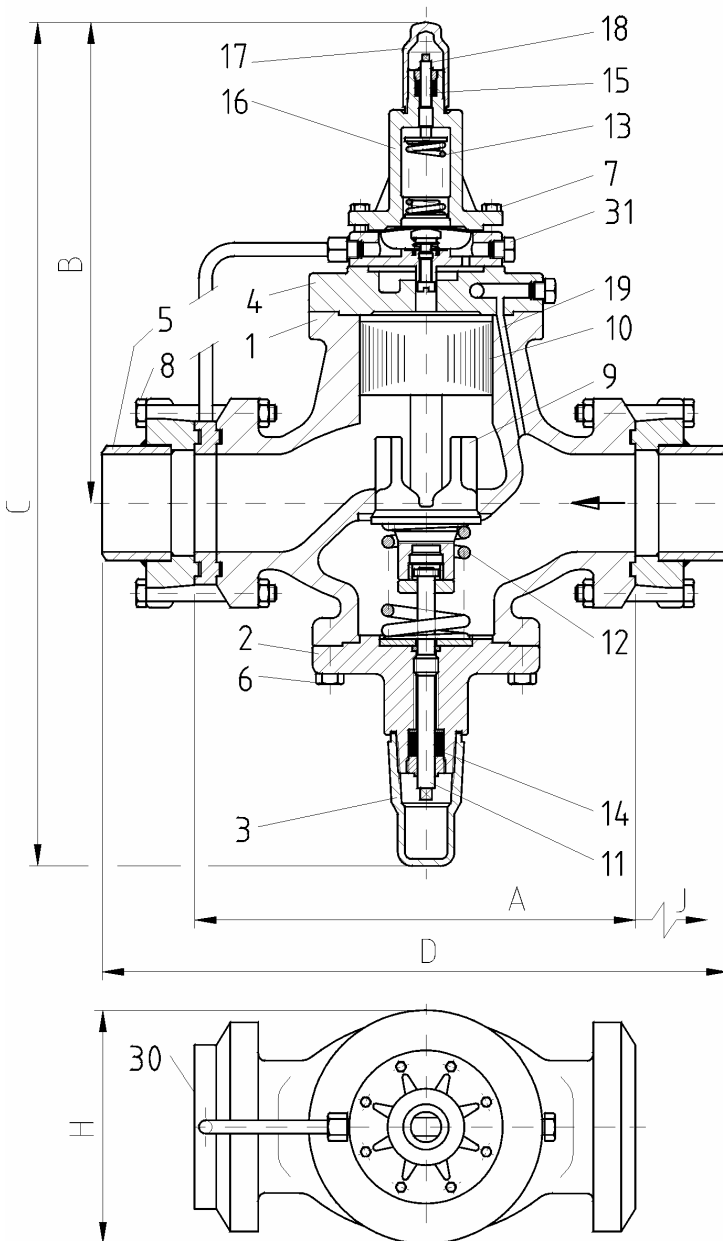
TS (°C)	-45	-20	+50	+100	+105	PN
PS (bar)	-1/18,7	25	25	23,9	23,8	25

TS=MWT=max.zulässige Betriebstemperatur in °C
 PS=MWP=max.zulässiger Betriebsüberdruck in bar ü
 TS=MWT=max.allowable working temperature in °C
 PS=MWP=max. allowable working pressure in bar g

REGLBEREICH / SETTING RANGE.:

Ausführung / Design:	Bereich / Range: Bar(a)	Voreingestellt auf:*/ Factory set point:* Bar(a)
V	-0,67 ... 8,3	2,8
D	5,2 ... 19,3	9,7

* Falls nicht anders spezifiziert / unless otherwise specified





PARKER HANNIFIN GMBH & CO.KG
HERL REFRIGERATING SPECIALTIES
WANKELSTRASSE 40 D-50996 KÖLN
TEL.(+49) 2236-3900-0
FAX (+49) 2236-3900-39
www.herl.de e-mail: info@herl.de



FUNKTIONSBESCHREIBUNG:

Pilotgesteuertes Regelventil. Das Hauptventil hält den Austrittsdruck konstant. Der Öffnungsgrad des Hauptventils wird durch den Differenzdruck zwischen der Oberseite und Unterseite des Servokolbens (10) bestimmt. Ist der Druckunterschied 0 so schließt die Feder (12) das Ventil. Liegt das Druckniveau auf den Servokolben um 0,14 (0,27*) bar oder mehr über dem Druck unterhalb des Kolbens, so ist das Ventil voll geöffnet. Bei Druckunterschieden zwischen 0 und 0,14 (0,27*) bar öffnet der Kegel (9) proportional zur Druckdifferenz.

Über den parabolförmig geformten Kegel wird hierbei eine gleichprozentige Regelkurve erzeugt. Der Druck unter dem Servokolben (10) entspricht dem Austrittsdruck der Armatur. Der Druck über dem Servokolben wird durch das Pilotventil bestimmt. Das Pilotventil ist ein einstellbares, federbelastetes Überströmventil. Das Pilotventil wird mit dem Austrittsdruck über die Druckaufnahmeeinheit (30) beaufschlagt. Das Pilotventil schließt wenn der an der Spindel (18) eingestellte Druck erreicht wird und öffnet wenn dieser Druck unter das Einstellmaß sinkt. Damit regelt das Hauptventil bei dem am Pilotventil eingestellten Druck.

Zur manuellen Öffnung des Hauptventils ist die Spindel (11) bis zum Anschlag herauszudrehen. Im Automatikbetrieb ist die Spindel (11) so weit in das Ventil zu drehen, dass nur noch das Vierkant oberhalb der Packungsmutter heraussteht.

* 0,27 bar gilt für DN15...32

DRUCKUMSTELLUNG:

Zum Umstellen des Druckes ist ein präzises Manometer am Manometeranschluss (31) anzuschließen. Anschließend ist die Spindel (18) komplett zu öffnen. Hierdurch wird der Regeldruck auf den Minimalwert reduziert und das Hauptventil schließt. Nach Inbetriebnahme des Ventils ist so lange abzuwarten, bis am Manometer ein etwas niedrigerer als der gewünschte Druck angezeigt wird. Anschließend ist die Spindel (18) so weit zu schließen, bis am Manometer der gewünschte Druck angezeigt wird. Zur Feineinstellung des gewünschten Druckes ist es unter Umständen erforderlich die Spindel geringfügig nachzustellen, nachdem das System eine gewisse Zeit in Betrieb war. Ein Verdrehen der Spindel im Uhrzeigersinn erhöht dabei den Druck, ein Drehen gegen den Uhrzeigersinn reduziert den Druck.

ENDKONTROLLE / FINAL CHECK:

Druckprobe: PS x 1,8-Medium Wasser; Dichtigkeitsprobe: PS x 1,1-Medium Luft; Prüfung nach DIN EN12284
Pressure test: PS x 1,8-medium water; tightness test: PS x 1,1-medium air; checked according to DIN EN12284

OPERATING DESCRIPTION:

Pilot - operated regulating valve. The main valve keeps the inlet pressure on a constant level. The opening grade of the main valve is being defined by the pressure difference between the upper side and the lower side of the power piston (10). If the pressure difference is 0, the spring (12) will close the valve. If the pressure level on the power piston is 0,14 (0,27*) bar or more compared to the pressure below the piston, the valve is fully opened. At pressure differences between 0 and 0,14 (0,27*) bar the piston (9) opens proportional to the pressure difference. In this way, an equal percentage regulating curve is being created by the parabolic shaped piston. The pressure below the power piston (10) is equal to the outlet pressure of the valve. The pressure above the power piston is being defined by the pilot valve. The pilot valve is an adjustable, spring - loaded overflow valve. The pilot valve is being strained with the outlet pressure through the sensing connection (30). The pilot valve closes if the pressure which is adjusted at the stem (18) will be reached and it opens if this pressure sinks below the set point. This is how the main valve regulates the pressure which has been adjusted at the pilot valve.

For manual opening, the stem (11) has to be opened by unscrewing until it stops. To put the regulator into automatic operation, turn the stem in (clockwise) until only the flats on the stem protrude from the packing nut.

* 0,27 bar is valid for valve sizes ½" up to 1 ¼"

PRESSURE ADJUSTMENT:

For adjusting the pressure, a precise gauge has to be mounted on the gauge connection (31). Turn the stem (18) fully open. This will reduce the set point to its lowest level and cause the main valve to close. Operate the system until the outlet pressure is lower than desired. Slowly turn in the adjusting stem (18) until the desired outlet pressure is reached. The final adjustment should be made after the system has been operating for a period of time. The stem may be turned in (clockwise) to raise the pressure further, or backed out (counterclockwise) to lower it.



PARKER HANNIFIN GMBH & CO.KG
 HERL REFRIGERATING SPECIALTIES
 WANKELSTRASSE 40 D-50996 KÖLN
 TEL.(+49) 2236-3900-0
 FAX (+49) 2236-3900-39
 www.herl.de e-mail: info@herl.de



VENTILAUSFÜHRUNG:

- EN 12284, EN 378, ISO 5149
- gleichprozentige Kennlinie für ideale Regelcharakteristik
- alternativ mit Filter am Eintritt
- Edelstahl - Membrane
- Verchromter Pilotsitz
- mit manueller Betätigung
- Manometeranschluß

VALVE DESIGN:

- EN 12284, EN 378, ISO 5149
- equal-percentage (ideal) curve
- alternatively with strainer at the inlet
- stainless steel membrane
- chromium-plated pilot seat
- with manual operation
- gauge connection

MATERIALIEN / MATERIALS:

Pos.	Einzelteil / part		Werkstoff-Nr. / Material-No.
1	Gehäuse	Body	GGG40.3
2	Haube	Cover	GGG40.3
3	Kappe	Cap	DN20...65: Aluminium / aluminum DN80...100: ASTM A126
4	Adapter	Adaptor	GGG40.3
5	Flansche	Flanges	1.0460
6...7	Schrauben	Screws	Stahl / steel - Grade 5
8	Schrauben	Flange bolts	Edelstahl / stainless steel A2-70
9	Kegel	Disk	DN20...32: 1.0715 DN40...100: ASTM A126
10	Servokolben	Power piston	DN20...25: 1.0715 DN32...100: ASTM A126
11	Spindel	Stem	Edelstahl / stainless steel 1.4005
12	Feder	Spring	Stahldraht / music wire ASTM A228 / 229
13	Feder	Spring	Edelstahldraht / chrome silicon wire ASTM A401
14...15	Packung	Packing	Graphite
16	Haube Pilot	Cover Pilot	GGG40.3
17	Kappe Pilot	Cap Pilot	Aluminium / aluminum
18	Spindel Pilot	Stem Pilot	Edelstahl / stainless steel 1.4005

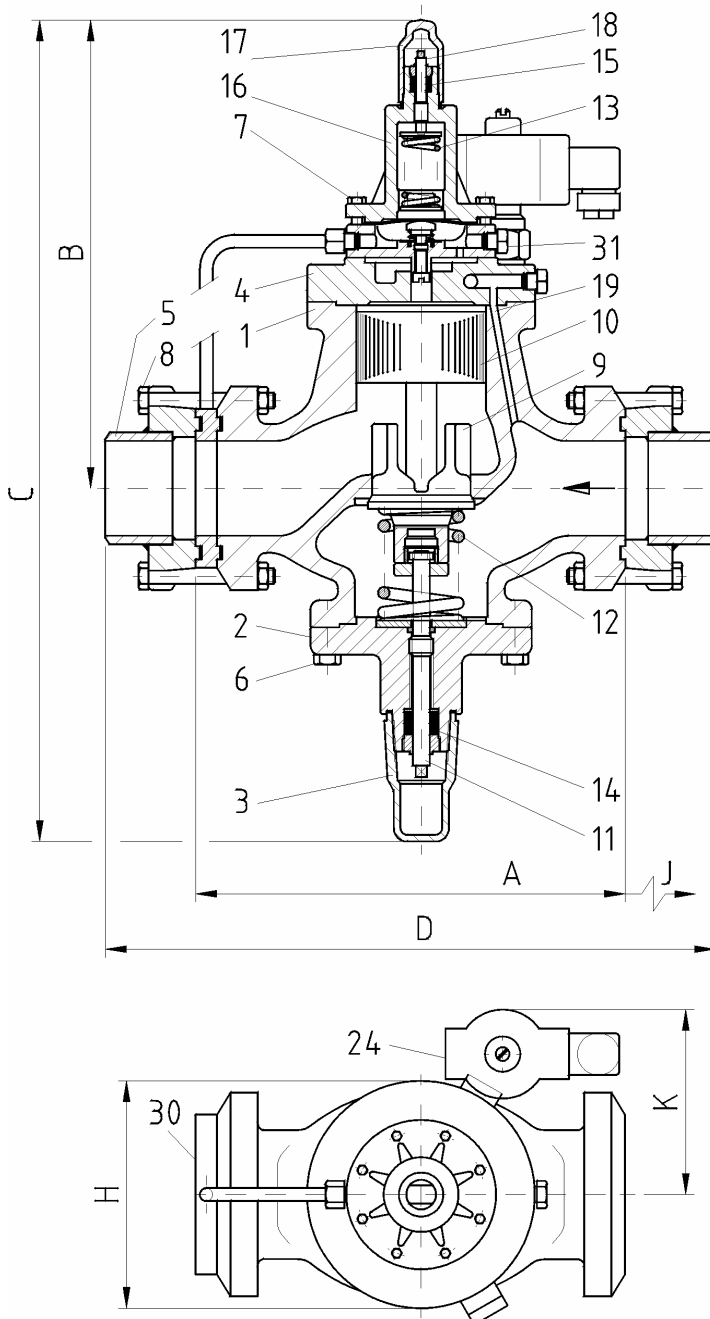
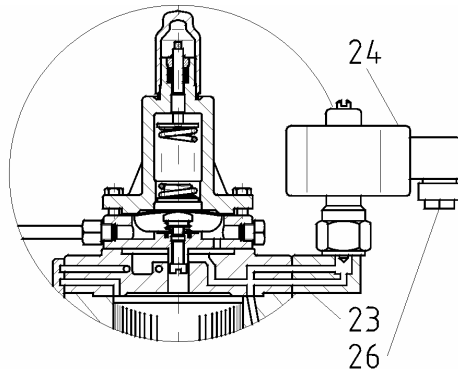
TECHNISCHE DATEN / TECHNICAL DATA:

DN	Sitz-Ø / seat-Ø	A	B	C	D	H	J*	Gewicht / Weight **	Gewicht / Weight ***
mm	mm	mm	mm	mm	mm	mm	mm	kg	kg
20	20	177	306	454	267	117	98	9,5	12,3
20	25	177	306	454	267	117	98	9,5	12,3
25	20	177	306	454	274	117	98	10,0	12,7
25	25	177	306	454	274	117	98	10,0	12,7
32	20	177	306	454	274	117	98	13,2	19,1
32	25	177	306	454	274	117	98	13,2	19,1
32	32	216	310	472	313	117	178	13,2	19,1
40	32	216	310	472	317	117	178	28	34
40	40	264	348	525	377	140	251	28	34
50	40	264	348	525	377	140	251	28	34
50	50	264	348	525	384	140	251	28	34
65	65	265	357	538	414	159	314	28	34
80	80	324	384	657	492	176	314	50	75
100	100	372	418	710	584	222	363	74	116

* Aufmass für Schmutzsammler / Add for strainer

** Armatur mit Schweißflanschen / Valve with weld neck flanges

*** Armatur mit Schweißflanschen und Schmutzsammler/ Valve with weld neck flanges and strainer



PARKER-A4AOS-DN

AUSTRITTS – DRUCKREGLER MIT NC - PILOT

für Kältemittel nach
 EN 378-1 (Anhang E)

OUTLET PRESSURE REGULATOR WITH NC - PILOT

for refrigerants acc.to
 EN 378-1(annex E)

EINSATZBEREICH / RANGE OF APPL.:

-45°C / +105°C

TS (°C)	-45	-20	+50	+100	+105	PN
PS (bar)	-1/18,7	25	25	23,9	23,8	25

TS=MWT=max.zulässige Betriebstemperatur in °C
 PS=MWP=max.zulässiger Betriebsüberdruck in bar ü
 TS=MWT=max.allowable working temperature in °C
 PS=MWP=max. allowable working pressure in bar g

REGELBEREICH / SETTING RANGE.:

Ausführung / Design:	Bereich / Range: Bar(a)	Voreingestellt auf:*/ Factory set point:* Bar(a)
V	-0,67 ... 8,3	2,8
D	5,2 ... 19,3	9,7

* Falls nicht anders spezifiziert / unless otherwise specified

NC - PILOT:

Das A4AOS ist ein Austritts-Druckregler mit Magnetventil (24) zur elektrischen Absperrung. Liegt an dem Magnetventil Spannung an, so arbeitet die Armatur als Austritts - Druckregler. Ist das Magnetventil spannungsfrei, so ist die Armatur unabhängig vom Austrittsdruck geschlossen.

NC - PILOT:

The A4AOS outlet pressure regulator incorporates a pilot (24) electric shut off. The integrally mounted solenoid must be energized for the valve to function as a regulator. When de-energized the regulator is closed regardless of outlet pressure.



PARKER HANNIFIN GMBH & CO.KG
HERL REFRIGERATING SPECIALTIES
WANKELSTRASSE 40 D-50996 KÖLN
TEL.(+49) 2236-3900-0
FAX (+49) 2236-3900-39
www.herl.de e-mail: info@herl.de



FUNKTIONSBESCHREIBUNG:

Pilotgesteuertes Regelventil. Das Hauptventil hält den Austrittsdruck konstant. Der Öffnungsgrad des Hauptventils wird durch den Differenzdruck zwischen der Oberseite und Unterseite des Servokolbens (10) bestimmt. Ist der Druckunterschied 0 so schließt die Feder (12) das Ventil. Liegt das Druckniveau auf den Servokolben um 0,14 (0,27*) bar oder mehr über dem Druck unterhalb des Kolbens, so ist das Ventil voll geöffnet. Bei Druckunterschieden zwischen 0 und 0,14 (0,27*) bar öffnet der Kegel (9) proportional zur Druckdifferenz.

Über den parabolförmig geformten Kegel wird hierbei eine gleichprozentige Regelkurve erzeugt. Der Druck unter dem Servokolben (10) entspricht dem Austrittsdruck der Armatur. Der Druck über dem Servokolben wird durch das Pilotventil bestimmt. Das Pilotventil ist ein einstellbares, federbelastetes Überströmventil. Das Pilotventil wird mit dem Austrittsdruck über die Druckaufnahmeeinheit (30) beaufschlagt. Das Pilotventil schließt wenn der an der Spindel (18) eingestellte Druck erreicht wird und öffnet wenn dieser Druck unter das Einstellmaß sinkt. Damit regelt das Hauptventil bei dem am Pilotventil eingestellten Druck.

Zur manuellen Öffnung des Hauptventils ist die Spindel (11) bis zum Anschlag herauszudrehen. Im Automatikbetrieb ist die Spindel (11) so weit in das Ventil zu drehen, dass nur noch das Vierkant oberhalb der Packungsmutter heraussteht.

* 0,27 bar gilt für DN15...32

DRUCKUMSTELLUNG:

Zum Umstellen des Druckes ist ein präzises Manometer am Manometeranschluss (31) anzuschließen. Anschließend ist die Spindel (18) komplett zu öffnen. Hierdurch wird der Regeldruck auf den Minimalwert reduziert und das Hauptventil schließt. Nach Inbetriebnahme des Ventils ist so lange abzuwarten, bis am Manometer ein etwas niedrigerer als der gewünschte Druck angezeigt wird. Anschließend ist die Spindel (18) so weit zu schließen, bis am Manometer der gewünschte Druck angezeigt wird. Zur Feineinstellung des gewünschten Druckes ist es unter Umständen erforderlich die Spindel geringfügig nachzustellen, nachdem das System eine gewisse Zeit in Betrieb war. Ein Verdrehen der Spindel im Uhrzeigersinn erhöht dabei den Druck, ein Drehen gegen den Uhrzeigersinn reduziert den Druck.

ENDKONTROLLE / FINAL CHECK:

Druckprobe: PS x 1,8-Medium Wasser; Dichtigkeitsprobe: PS x 1,1-Medium Luft; Prüfung nach DIN EN12284
Pressure test: PS x 1,8-medium water; tightness test: PS x 1,1-medium air; checked according to DIN EN12284

OPERATING DESCRIPTION:

Pilot - operated regulating valve. The main valve keeps the inlet pressure on a constant level. The opening grade of the main valve is being defined by the pressure difference between the upper side and the lower side of the power piston (10). If the pressure difference is 0, the spring (12) will close the valve. If the pressure level on the power piston is 0,14 (0,27*) bar or more compared to the pressure below the piston, the valve is fully opened. At pressure differences between 0 and 0,14 (0,27*) bar the piston (9) opens proportional to the pressure difference. In this way, an equal percentage regulating curve is being created by the parabolic shaped piston. The pressure below the power piston (10) is equal to the outlet pressure of the valve. The pressure above the power piston is being defined by the pilot valve. The pilot valve is an adjustable, spring - loaded overflow valve. The pilot valve is being strained with the outlet pressure through the sensing connection (30). The pilot valve closes if the pressure which is adjusted at the stem (18) will be reached and it opens if this pressure sinks below the set point. This is how the main valve regulates the pressure which has been adjusted at the pilot valve.

For manual opening, the stem (11) has to be opened by unscrewing until it stops. To put the regulator into automatic operation, turn the stem in (clockwise) until only the flats on the stem protrude from the packing nut.

* 0,27 bar is valid for valve sizes ½" up to 1 ¼"

PRESSURE ADJUSTMENT:

For adjusting the pressure, a precise gauge has to be mounted on the gauge connection (31). Turn the stem (18) fully open. This will reduce the set point to its lowest level and cause the main valve to close. Operate the system until the outlet pressure is lower than desired. Slowly turn in the adjusting stem (18) until the desired outlet pressure is reached. The final adjustment should be made after the system has been operating for a period of time. The stem may be turned in (clockwise) to raise the pressure further, or backed out (counterclockwise) to lower it.



PARKER HANNIFIN GMBH & CO.KG
 HERL REFRIGERATING SPECIALTIES
 WANKELSTRASSE 40 D-50996 KÖLN
 TEL. (+49) 2236-3900-0
 FAX (+49) 2236-3900-39
 www.herl.de e-mail: info@herl.de



VENTILAUSFÜHRUNG:

- EN 12284, EN 378, ISO 5149
- gleichprozentige Kennlinie für ideale Regelcharakteristik
- alternativ mit Filter am Eintritt
- Edelstahl - Membrane
- Verchromter Pilotsitz
- mit manueller Betätigung
- Manometeranschluß
- Magnetventil IP65
- Magnetventilspule:
230V, 50HZ mit DIN Stecker
Kabeleintritt: PG9 4,5...7 mm
Leistung: 32,5 W
Andere Spannungen auf Anfrage

VALVE DESIGN:

- EN 12284, EN 378, ISO 5149
- equal-percentage (ideal) curve
- alternatively with strainer at the inlet
- stainless steel membrane
- chromium-plated pilot seat
- with manual operation
- gauge connection
- Solenoid valve: IP65
- Solenoid coil:
230V, 50HZ with DIN Connector
Cable gland: PG9 4.5...7 mm
Power consumption: 32,5 W
Other currencies on request

MATERIALIEN / MATERIALS:

Pos.	Einzelteil / part		Werkstoff-Nr. / Material-No.
1	Gehäuse	Body	GGG40.3
2	Haube	Cover	GGG40.3
3	Kappe	Cap	DN20...65: Aluminium / aluminum DN80...100: ASTM A126
4	Adapter	Adaptor	GGG40.3
5	Flansche	Flanges	1.0460
6...7	Schrauben	Screws	Stahl / steel - Grade 5
8	Schrauben	Flange bolts	Edelstahl / stainless steel A2-70
9	Kegel	Disk	DN20...32: 1.0715 DN40...100: ASTM A126
10	Servokolben	Power piston	DN20...25: 1.0715 DN32...100: ASTM A126
11	Spindel	Stem	Edelstahl / stainless steel 1.4005
12	Feder	Spring	Stahldraht / music wire ASTM A228 / 229
13	Feder	Spring	Edelstahldraht / chrome silicon wire ASTM A401
14...15	Packung	Packing	Graphite
16	Haube Pilot	Cover Pilot	GGG40.3
17	Kappe Pilot	Cap Pilot	Aluminium / aluminum
18	Spindel Pilot	Stem Pilot	Edelstahl / stainless steel 1.4005
23	Gehäuse Magnetv.	Body Solenoid	GGG40.3
26	PG Verschraubung	PG Connection	-

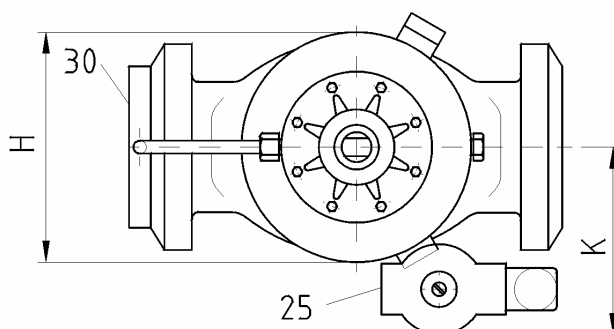
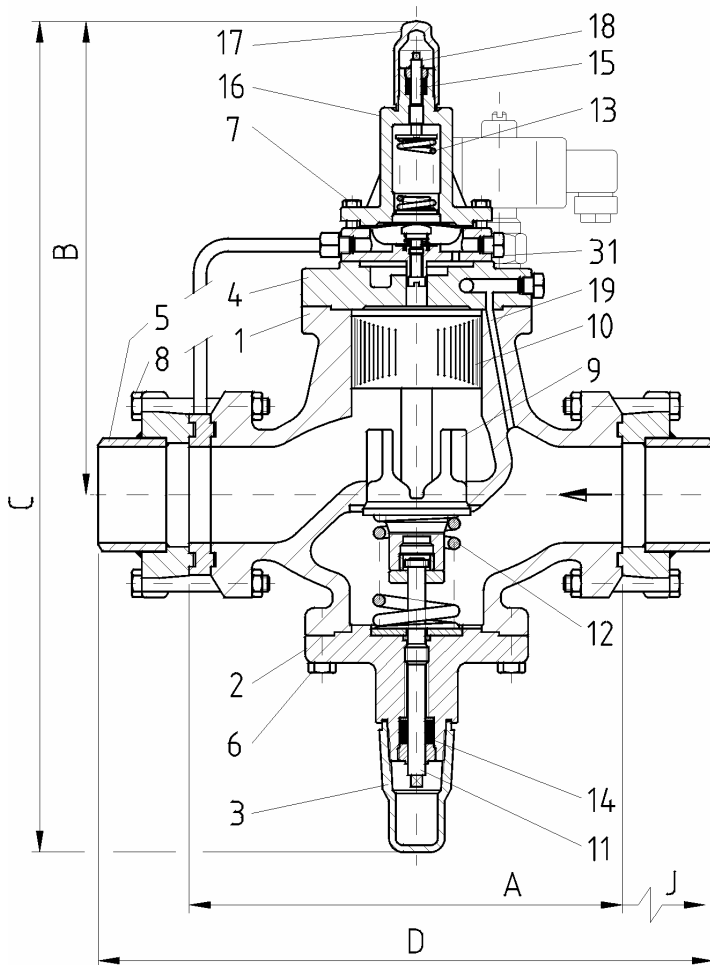
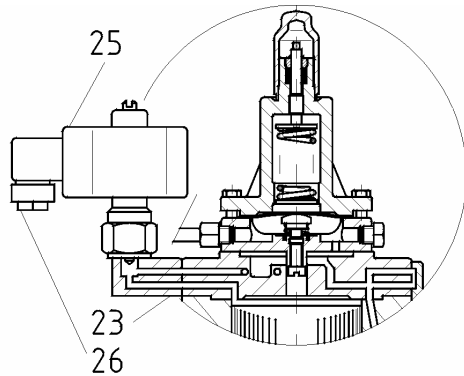
TECHNISCHE DATEN / TECHNICAL DATA:

DN	Sitz-Ø / seat-Ø	A	B	C	D	H	J*	K	Gewicht / Weight **	Gewicht / Weight ***
mm	mm	mm	mm	mm	mm	mm	mm	mm	kg	kg
20	20	177	306	454	267	117	98	112	11,5	14,3
20	25	177	306	454	267	117	98	112	11,5	14,3
25	20	177	306	454	274	117	98	112	12,0	14,7
25	25	177	306	454	274	117	98	112	12,0	14,7
32	20	177	306	454	274	117	98	112	15,2	21,1
32	25	177	306	454	274	117	98	112	15,2	21,1
32	32	216	310	472	313	117	178	112	15,2	21,1
40	32	216	310	472	317	117	178	112	30	36
40	40	264	348	525	377	140	251	117	30	36
50	40	264	348	525	377	140	251	117	30	36
50	50	264	348	525	384	140	251	117	30	36
65	65	265	357	538	414	159	314	124	30	36
80	80	324	384	657	492	176	314	142	52	77
100	100	372	418	710	584	222	363	157	76	118

* Aufmass für Schmutzsammler / Add for strainer

** Armatur mit Schweißflanschen / Valve with weld neck flanges

*** Armatur mit Schweißflanschen und Schmutzsammler / Valve with weld neck flanges and strainer



PARKER-A4A0B-DN

AUSTRITTS – DRUCKREGLER MIT NO - PILOT

für Kältemittel nach
 EN 378-1 (Anhang E)

OUTLET PRESSURE REGULATOR WITH NO - PILOT

for refrigerants acc.to
 EN 378-1(annex E)

EINSATZBEREICH / RANGE OF APPL.:

-45°C / +105°C

TS (°C)	-45	-20	+50	+100	+105	PN
PS (bar)	-1/18,7	25	25	23,9	23,8	25

TS=MWT=max.zulässige Betriebstemperatur in °C
 PS=MWP=max.zulässiger Betriebsüberdruck in bar ü
 TS=MWT=max.allowable working temperature in °C
 PS=MWP=max. allowable working pressure in bar g

REGELBEREICH / SETTING RANGE.:

Ausführung / Design:	Bereich / Range: Bar(a)	Voreingestellt auf:*/ Factory set point:*
V	-0,67 ... 8,3	2,8
D	5,2 ... 19,3	9,7

* Falls nicht anders spezifiziert / unless otherwise specified

NO - PILOT:

Das A4AB ist ein Austritts-Druckregler mit Magnetventil (25) zur elektrischen Öffnung. Liegt an der Magnetventilschleife Spannung an, so ist die Armatur unabhängig vom Austrittsdruck voll geöffnet. Die Druckdifferenz von 0,14 (0,27*) bar über das Ventil wird auch bei angezogenem Magnetventil zur vollen Öffnung benötigt. Ist das Magnetventil spannungsfrei, so arbeitet die Armatur als Austritts-Druckregler.

* 0,27 bar gilt für DN15...32

NO - PILOT:

The A4AB outlet pressure regulator incorporates a pilot (25) electric wide opening. When the integrally mounted solenoid is energized the main valve is wide open, thereby bypassing the regulator function i.e. not regulating. However, in the wide open mode the regulator will still require the 0,14 (0,27*) bar minimum pressure drop. When the solenoid is de-energized the valve functions as an outlet pressure regulator.

* 0,27 bar is valid for valve sizes ½" up to 1 ¼"



PARKER HANNIFIN GMBH & CO.KG
HERL REFRIGERATING SPECIALTIES
WANKELSTRASSE 40 D-50996 KÖLN
TEL.(+49) 2236-3900-0
FAX (+49) 2236-3900-39
www.herl.de e-mail: info@herl.de



FUNKTIONSBESCHREIBUNG:

Pilotgesteuertes Regelventil. Das Hauptventil hält den Austrittsdruck konstant. Der Öffnungsgrad des Hauptventils wird durch den Differenzdruck zwischen der Oberseite und Unterseite des Servokolbens (10) bestimmt. Ist der Druckunterschied 0 so schließt die Feder (12) das Ventil. Liegt das Druckniveau auf den Servokolben um 0,14 (0,27*) bar oder mehr über dem Druck unterhalb des Kolbens, so ist das Ventil voll geöffnet. Bei Druckunterschieden zwischen 0 und 0,14 (0,27*) bar öffnet der Kegel (9) proportional zur Druckdifferenz.

Über den parabolförmig geformten Kegel wird hierbei eine gleichprozentige Regelkurve erzeugt. Der Druck unter dem Servokolben (10) entspricht dem Austrittsdruck der Armatur. Der Druck über dem Servokolben wird durch das Pilotventil bestimmt. Das Pilotventil ist ein einstellbares, federbelastetes Überströmventil. Das Pilotventil wird mit dem Austrittsdruck über die Druckaufnahmeeinheit (30) beaufschlagt. Das Pilotventil schließt wenn der an der Spindel (18) eingestellte Druck erreicht wird und öffnet wenn dieser Druck unter das Einstellmaß sinkt. Damit regelt das Hauptventil bei dem am Pilotventil eingestellten Druck.

Zur manuellen Öffnung des Hauptventils ist die Spindel (11) bis zum Anschlag herauszudrehen. Im Automatikbetrieb ist die Spindel (11) so weit in das Ventil zu drehen, dass nur noch das Vierkant oberhalb der Packungsmutter heraussteht.

* 0,27 bar gilt für DN15...32

DRUCKUMSTELLUNG:

Zum Umstellen des Druckes ist ein präzises Manometer am Manometeranschluss (31) anzuschließen. Anschließend ist die Spindel (18) komplett zu öffnen. Hierdurch wird der Regeldruck auf den Minimalwert reduziert und das Hauptventil schließt. Nach Inbetriebnahme des Ventils ist so lange abzuwarten, bis am Manometer ein etwas niedrigerer als der gewünschte Druck angezeigt wird. Anschließend ist die Spindel (18) so weit zu schließen, bis am Manometer der gewünschte Druck angezeigt wird. Zur Feineinstellung des gewünschten Druckes ist es unter Umständen erforderlich die Spindel geringfügig nachzustellen, nachdem das System eine gewisse Zeit in Betrieb war. Ein Verdrehen der Spindel im Uhrzeigersinn erhöht dabei den Druck, ein Drehen gegen den Uhrzeigersinn reduziert den Druck.

ENDKONTROLLE / FINAL CHECK:

Druckprobe: PS x 1,8-Medium Wasser; Dichtigkeitsprobe: PS x 1,1-Medium Luft; Prüfung nach DIN EN12284
Pressure test: PS x 1,8-medium water; tightness test: PS x 1,1-medium air; checked according to DIN EN12284

OPERATING DESCRIPTION:

Pilot - operated regulating valve. The main valve keeps the inlet pressure on a constant level. The opening grade of the main valve is being defined by the pressure difference between the upper side and the lower side of the power piston (10). If the pressure difference is 0, the spring (12) will close the valve. If the pressure level on the power piston is 0,14 (0,27*) bar or more compared to the pressure below the piston, the valve is fully opened. At pressure differences between 0 and 0,14 (0,27*) bar the piston (9) opens proportional to the pressure difference. In this way, an equal percentage regulating curve is being created by the parabolic shaped piston. The pressure below the power piston (10) is equal to the outlet pressure of the valve. The pressure above the power piston is being defined by the pilot valve. The pilot valve is an adjustable, spring - loaded overflow valve. The pilot valve is being strained with the outlet pressure through the sensing connection (30). The pilot valve closes if the pressure which is adjusted at the stem (18) will be reached and it opens if this pressure sinks below the set point. This is how the main valve regulates the pressure which has been adjusted at the pilot valve.

For manual opening, the stem (11) has to be opened by unscrewing until it stops. To put the regulator into automatic operation, turn the stem in (clockwise) until only the flats on the stem protrude from the packing nut.

* 0,27 bar is valid for valve sizes ½" up to 1 ¼"

PRESSURE ADJUSTMENT:

For adjusting the pressure, a precise gauge has to be mounted on the gauge connection (31). Turn the stem (18) fully open. This will reduce the set point to its lowest level and cause the main valve to close. Operate the system until the outlet pressure is lower than desired. Slowly turn in the adjusting stem (18) until the desired outlet pressure is reached. The final adjustment should be made after the system has been operating for a period of time. The stem may be turned in (clockwise) to raise the pressure further, or backed out (counterclockwise) to lower it.



PARKER HANNIFIN GMBH & CO.KG
 HERL REFRIGERATING SPECIALTIES
 WANKELSTRASSE 40 D-50996 KÖLN
 TEL. (+49) 2236-3900-0
 FAX (+49) 2236-3900-39
 www.herl.de e-mail: info@herl.de



VENTILAUSFÜHRUNG:

- EN 12284, EN 378, ISO 5149
- gleichprozentige Kennlinie für ideale Regelcharakteristik
- alternativ mit Filter am Eintritt
- Edelstahl - Membrane
- Verchromter Pilotsitz
- mit manueller Betätigung
- Manometeranschluß
- Magnetventil IP65
- Magnetventilspule:
230V, 50HZ mit DIN Stecker
Kabeleintritt: PG9 4,5...7 mm
Leistung: 32,5 W
Andere Spannungen auf Anfrage

VALVE DESIGN:

- EN 12284, EN 378, ISO 5149
- equal-percentage (ideal) curve
- alternatively with strainer at the inlet
- stainless steel membrane
- chromium-plated pilot seat
- with manual operation
- gauge connection
- Solenoid valve: IP65
- Solenoid coil:
230V, 50HZ with DIN Connector
Cable gland: PG9 4.5...7 mm
Power consumption: 32.5 W
Other currencies on request

MATERIALIEN / MATERIALS:

Pos.	Einzelteil / part		Werkstoff-Nr. / Material-No.
1	Gehäuse	Body	GGG40.3
2	Haube	Cover	GGG40.3
3	Kappe	Cap	DN20...65: Aluminium / aluminum DN80...100: ASTM A126
4	Adapter	Adaptor	GGG40.3
5	Flansche	Flanges	1.0460
6...7	Schrauben	Screws	Stahl / steel - Grade 5
8	Schrauben	Flange bolts	Edelstahl / stainless steel A2-70
9	Kegel	Disk	DN20...32: 1.0715 DN40...100: ASTM A126
10	Servokolben	Power piston	DN20...25: 1.0715 DN32...100: ASTM A126
11	Spindel	Stem	Edelstahl / stainless steel 1.4005
12	Feder	Spring	Stahldraht / music wire ASTM A228 / 229
13	Feder	Spring	Edelstahldraht / chrome silicon wire ASTM A401
14...15	Packung	Packing	Graphite
16	Haube Pilot	Cover Pilot	GGG40.3
17	Kappe Pilot	Cap Pilot	Aluminium / aluminum
18	Spindel Pilot	Stem Pilot	Edelstahl / stainless steel 1.4005
23	Gehäuse Magnetv.	Body Solenoid	GGG40.3
26	PG Verschraubung	PG Connection	-

TECHNISCHE DATEN / TECHNICAL DATA:

DN	Sitz-Ø / seat-Ø	A	B	C	D	H	J*	K	Gewicht / Weight **	Gewicht / Weight ***
mm	mm	mm	mm	mm	mm	mm	mm	mm	kg	kg
20	20	177	306	454	267	117	98	112	11,5	14,3
20	25	177	306	454	267	117	98	112	11,5	14,3
25	20	177	306	454	274	117	98	112	12,0	14,7
25	25	177	306	454	274	117	98	112	12,0	14,7
32	20	177	306	454	274	117	98	112	15,2	21,1
32	25	177	306	454	274	117	98	112	15,2	21,1
32	32	216	310	472	313	117	178	112	15,2	21,1
40	32	216	310	472	317	117	178	112	30	36
40	40	264	348	525	377	140	251	117	30	36
50	40	264	348	525	377	140	251	117	30	36
50	50	264	348	525	384	140	251	117	30	36
65	65	265	357	538	414	159	314	124	30	36
80	80	324	384	657	492	176	314	142	52	77
100	100	372	418	710	584	222	363	157	76	118

* Aufmass für Schmutzsammler / Add for strainer

** Armatur mit Schweißflanschen / Valve with weld neck flanges

*** Armatur mit Schweißflanschen und Schmutzsammler/ Valve with weld neck flanges and strainer

PARKER-A4AOBS-DN

AUSTRITTS – DRUCKREGLER MIT NO und NC - PILOT

für Kältemittel nach
 EN 378-1 (Anhang E)

OUTLET PRESSURE REGULATOR WITH NO und NC - PILOT

for refrigerants acc.to
 EN 378-1(annex E)

EINSATZBEREICH / RANGE OF APPL.:

-45°C / +105°C

TS (°C)	-45	-20	+50	+100	+105	PN
PS (bar)	-1/18,7	25	25	23,9	23,8	25

TS=MWT=max.zulässige Betriebstemperatur in °C
 PS=MWP=max.zulässiger Betriebsüberdruck in bar ü
 TS=MWT=max.allowable working temperature in °C
 PS=MWP=max. allowable working pressure in bar g

REGELBEREICH / SETTING RANGE.:

Ausführung / Design:	Bereich / Range: Bar(a)	Voreingestellt auf:*/ Factory set point:*
V	-0,67 ... 8,3	2,8
D	5,2 ... 19,3	9,7

* Falls nicht anders spezifiziert / unless otherwise specified

NO UND NC - PILOT:

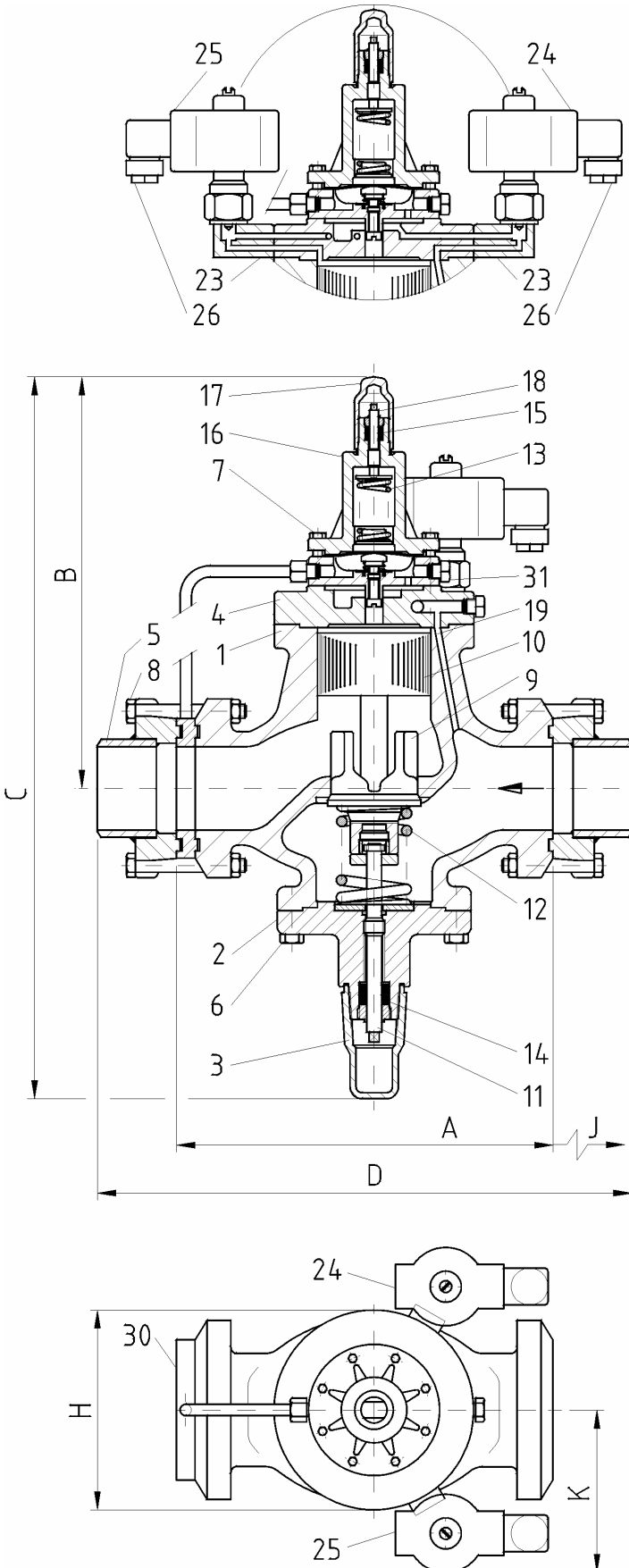
Das A4AOBS ist ein Austritts-Druckregler mit 2 Magnetventilen. Das Magnetventil S6A1 (25) dient dabei der elektrischen Öffnung des Hauptventils, das zweite Magnetventil S6A2 (24) dessen Schließung. Liegt an S6A2 Spannung an und ist S6A1 spannungslos, so arbeitet die Armatur als Austritts - Druckregler. Sind S6A1 und S6A2 spannungsfrei, so ist die Armatur unabhängig vom Austrittsdruck geschlossen. Liegt an S6A1 Spannung an, so ist die Armatur geöffnet, unabhängig davon, ob S6A2 spannungsbeaufschlagt oder spannungsfrei ist. Eine Druckdifferenz von 0,14 (0,27*) bar über das Ventil wird auch bei angezogenem Magnetventil zur vollen Öffnung benötigt.

* 0,27 bar gilt für DN15...32

NO AND NC - PILOT:

The A4AOBS outlet pressure regulator incorporates two solenoid pilots. When the integrally mounted solenoid S6A1 (25) is energized the main valve is wide open, no matter if solenoid S6A2 (24) is energized or de-energized. However, in the wide open mode the regulator will still require the 0,14 (0,27*) bar minimum pressure drop. The solenoid S6A2 must be energized and the solenoid S6A1 de-energized for the valve to function as a regulator. When both solenoids are de-energized the regulator is closed regardless of outlet pressure.

* 0,27 bar is valid for valve sizes ½" up to 1 ¼"





PARKER HANNIFIN GMBH & CO.KG
HERL REFRIGERATING SPECIALTIES
WANKELSTRASSE 40 D-50996 KÖLN
TEL.(+49) 2236-3900-0
FAX (+49) 2236-3900-39
www.herl.de e-mail: info@herl.de



FUNKTIONSBESCHREIBUNG:

Pilotgesteuertes Regelventil. Das Hauptventil hält den Austrittsdruck konstant. Der Öffnungsgrad des Hauptventils wird durch den Differenzdruck zwischen der Oberseite und Unterseite des Servokolbens (10) bestimmt. Ist der Druckunterschied 0 so schließt die Feder (12) das Ventil. Liegt das Druckniveau auf den Servokolben um 0,14 (0,27*) bar oder mehr über dem Druck unterhalb des Kolbens, so ist das Ventil voll geöffnet. Bei Druckunterschieden zwischen 0 und 0,14 (0,27*) bar öffnet der Kegel (9) proportional zur Druckdifferenz.

Über den parabolförmig geformten Kegel wird hierbei eine gleichprozentige Regelkurve erzeugt. Der Druck unter dem Servokolben (10) entspricht dem Austrittsdruck der Armatur. Der Druck über dem Servokolben wird durch das Pilotventil bestimmt. Das Pilotventil ist ein einstellbares, federbelastetes Überströmventil. Das Pilotventil wird mit dem Austrittsdruck über die Druckaufnahmeeinheit (30) beaufschlagt. Das Pilotventil schließt wenn der an der Spindel (18) eingestellte Druck erreicht wird und öffnet wenn dieser Druck unter das Einstellmaß sinkt. Damit regelt das Hauptventil bei dem am Pilotventil eingestellten Druck.

Zur manuellen Öffnung des Hauptventils ist die Spindel (11) bis zum Anschlag herauszudrehen. Im Automatikbetrieb ist die Spindel (11) so weit in das Ventil zu drehen, dass nur noch das Vierkant oberhalb der Packungsmutter heraussteht.

* 0,27 bar gilt für DN15...32

DRUCKUMSTELLUNG:

Zum Umstellen des Druckes ist ein präzises Manometer am Manometeranschluss (31) anzuschließen. Anschließend ist die Spindel (18) komplett zu öffnen. Hierdurch wird der Regeldruck auf den Minimalwert reduziert und das Hauptventil schließt. Nach Inbetriebnahme des Ventils ist so lange abzuwarten, bis am Manometer ein etwas niedrigerer als der gewünschte Druck angezeigt wird. Anschließend ist die Spindel (18) so weit zu schließen, bis am Manometer der gewünschte Druck angezeigt wird. Zur Feineinstellung des gewünschten Druckes ist es unter Umständen erforderlich die Spindel geringfügig nachzustellen, nachdem das System eine gewisse Zeit in Betrieb war. Ein Verdrehen der Spindel im Uhrzeigersinn erhöht dabei den Druck, ein Drehen gegen den Uhrzeigersinn reduziert den Druck.

ENDKONTROLLE / FINAL CHECK:

Druckprobe: PS x 1,8-Medium Wasser; Dichtigkeitsprobe: PS x 1,1-Medium Luft; Prüfung nach DIN EN12284
Pressure test: PS x 1,8-medium water; tightness test: PS x 1,1-medium air; checked according to DIN EN12284

OPERATING DESCRIPTION:

Pilot - operated regulating valve. The main valve keeps the inlet pressure on a constant level. The opening grade of the main valve is being defined by the pressure difference between the upper side and the lower side of the power piston (10). If the pressure difference is 0, the spring (12) will close the valve. If the pressure level on the power piston is 0,14 (0,27*) bar or more compared to the pressure below the piston, the valve is fully opened. At pressure differences between 0 and 0,14 (0,27*) bar the piston (9) opens proportional to the pressure difference. In this way, an equal percentage regulating curve is being created by the parabolic shaped piston. The pressure below the power piston (10) is equal to the outlet pressure of the valve. The pressure above the power piston is being defined by the pilot valve. The pilot valve is an adjustable, spring - loaded overflow valve. The pilot valve is being strained with the outlet pressure through the sensing connection (30). The pilot valve closes if the pressure which is adjusted at the stem (18) will be reached and it opens if this pressure sinks below the set point. This is how the main valve regulates the pressure which has been adjusted at the pilot valve.

For manual opening, the stem (11) has to be opened by unscrewing until it stops. To put the regulator into automatic operation, turn the stem in (clockwise) until only the flats on the stem protrude from the packing nut.

* 0,27 bar is valid for valve sizes ½" up to 1 ¼"

PRESSURE ADJUSTMENT:

For adjusting the pressure, a precise gauge has to be mounted on the gauge connection (31). Turn the stem (18) fully open. This will reduce the set point to its lowest level and cause the main valve to close. Operate the system until the outlet pressure is lower than desired. Slowly turn in the adjusting stem (18) until the desired outlet pressure is reached. The final adjustment should be made after the system has been operating for a period of time. The stem may be turned in (clockwise) to raise the pressure further, or backed out (counterclockwise) to lower it.



PARKER HANNIFIN GMBH & CO.KG
 HERL REFRIGERATING SPECIALTIES
 WANKELSTRASSE 40 D-50996 KÖLN
 TEL. (+49) 2236-3900-0
 FAX (+49) 2236-3900-39
 www.herl.de e-mail: info@herl.de



VENTILAUSFÜHRUNG:

- EN 12284, EN 378, ISO 5149
- gleichprozentige Kennlinie für ideale Regelcharakteristik
- alternativ mit Filter am Eintritt
- Edelstahl - Membrane
- Verchromter Pilotsitz
- mit manueller Betätigung
- Manometeranschluß
- Magnetventil IP65
- Magnetventilspule:
230V, 50HZ mit DIN Stecker
Kabeleintritt: PG9 4,5...7 mm
Leistung: 32,5 W
Andere Spannungen auf Anfrage

VALVE DESIGN:

- EN 12284, EN 378, ISO 5149
- equal-percentage (ideal) curve
- alternatively with strainer at the inlet
- stainless steel membrane
- chromium-plated pilot seat
- with manual operation
- gauge connection
- Solenoid valve: IP65
- Solenoid coil:
230V, 50HZ with DIN Connector
Cable gland: PG9 4.5...7 mm
Power consumption: 32.5 W
Other currencies on request

MATERIALIEN / MATERIALS:

Pos.	Einzelteil / part		Werkstoff-Nr. / Material-No.
1	Gehäuse	Body	GGG40.3
2	Haube	Cover	GGG40.3
3	Kappe	Cap	DN20...65: Aluminium / aluminum DN80...100: ASTM A126
4	Adapter	Adaptor	GGG40.3
5	Flansche	Flanges	1.0460
6...7	Schrauben	Screws	Stahl / steel - Grade 5
8	Schrauben	Flange bolts	Edelstahl / stainless steel A2-70
9	Kegel	Disk	DN20...32: 1.0715 DN40...100: ASTM A126
10	Servokolben	Power piston	DN20...25: 1.0715 DN32...100: ASTM A126
11	Spindel	Stem	Edelstahl / stainless steel 1.4005
12	Feder	Spring	Stahldraht / music wire ASTM A228 / 229
13	Feder	Spring	Edelstahldraht / chrome silicon wire ASTM A401
14...15	Packung	Packing	Graphite
16	Haube Pilot	Cover Pilot	GGG40.3
17	Kappe Pilot	Cap Pilot	Aluminium / aluminum
18	Spindel Pilot	Stem Pilot	Edelstahl / stainless steel 1.4005
23	Gehäuse Magnetv.	Body Solenoid	GGG40.3
26	PG Verschraubung	PG Connection	-

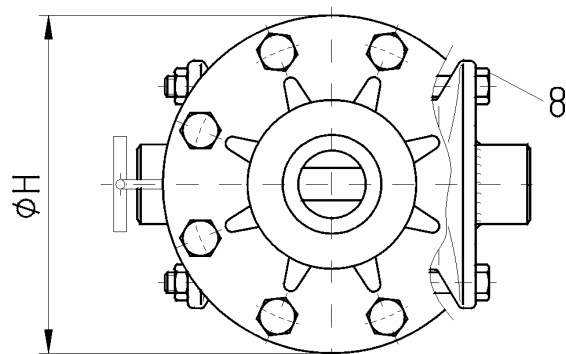
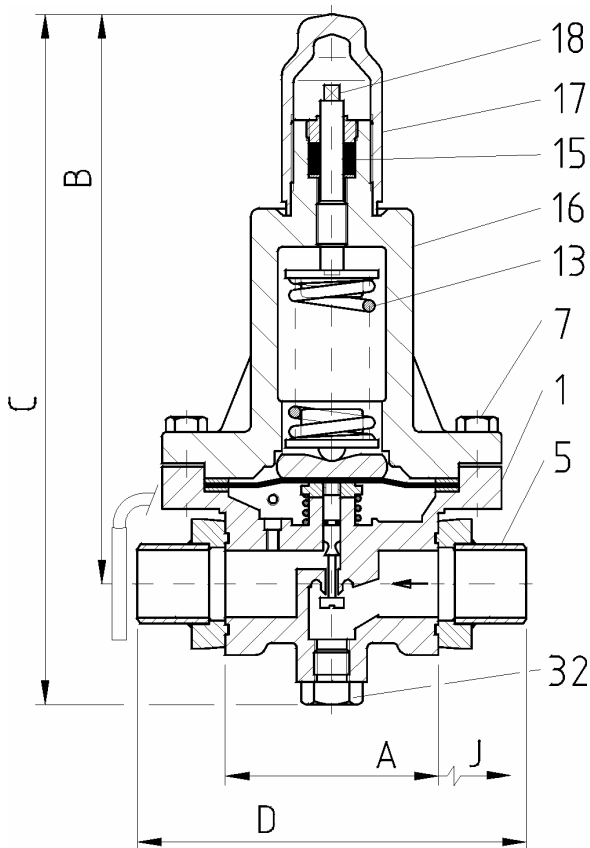
TECHNISCHE DATEN / TECHNICAL DATA:

DN	Sitz-Ø / seat-Ø	A	B	C	D	H	J*	K	Gewicht / Weight **	Gewicht / Weight ***
mm	mm	mm	mm	mm	mm	mm	mm	mm	kg	kg
20	20	177	306	454	267	117	98	112	13,5	16,3
20	25	177	306	454	267	117	98	112	13,5	16,3
25	20	177	306	454	274	117	98	112	14,0	16,7
25	25	177	306	454	274	117	98	112	14,0	16,7
32	20	177	306	454	274	117	98	112	17,2	23,1
32	25	177	306	454	274	117	98	112	17,2	23,1
32	32	216	310	472	313	117	178	112	17,2	23,1
40	32	216	310	472	317	117	178	112	32	38
40	40	264	348	525	377	140	251	117	32	38
50	40	264	348	525	377	140	251	117	32	38
50	50	264	348	525	384	140	251	117	32	38
65	65	265	357	538	414	159	314	124	32	38
80	80	324	384	657	492	176	314	142	54	79
100	100	372	418	710	584	222	363	157	78	120

* Aufmass für Schmutzsammler / Add for strainer

** Armatur mit Schweißflanschen / Valve with weld neck flanges

*** Armatur mit Schweißflanschen und Schmutzsammler / Valve with weld neck flanges and strainer



PARKER-A2BOE-DN

AUSTRITTS – DRUCKREGLER MIT EXTERNER DRUCKAUFNAHME

für Kältemittel nach
 EN 378-1 (Anhang E)

OUTLET PRESSURE REGULATOR WITH REMOTE SENSING CONNECTION

for refrigerants acc.to
 EN 378-1(annex E)

EINSATZBEREICH / RANGE OF APPL.:

-45°C / +105°C

TS (°C)	-45	-20	+50	+100	+105	PN
PS (bar)	-1/18,7	25	25	23,9	23,8	25

TS=MWT=max.zulässige Betriebstemperatur in °C
 PS=MWP=max.zulässiger Betriebsüberdruck in bar ü
 TS=MWT=max.allowable working temperature in °C
 PS=MWP=max. allowable working pressure in bar g

REGELBEREICH / SETTING RANGE.:

Ausführung / Design:	Bereich / Range: Bar(a)	Voreingestellt auf:*/ Factory set point:*
V	-0,67 ... 8,3	1,0
D	5,2 ... 19,3	9,7

* Falls nicht anders spezifiziert / unless otherwise specified

VENTILAUSSFÜHRUNG:

- EN 12284, EN 378, ISO 5149
- alternativ mit Filter am Eintritt
- Edelstahl - Membrane
- Verchromter Pilotsitz
- Manometeranschluß

VALVE DESIGN:

- EN 12284, EN 378, ISO 5149
- alternatively with strainer at the inlet
- stainless steel membrane
- chromium-plated pilot seat
- gauge connection

MATERIALIEN / MATERIALS:

Pos.	Einzelteil / part		Werkstoff-Nr. / Material-No.
1	Gehäuse	Body	GGG40.3
5	Flansche	Flanges	1.0460
7	Schrauben	Screws	Stahl / steel - Grade 5
8	Schrauben	Flange bolts	Edelstahl / stainless steel A2-70
13	Feder	Spring	Edelstahldraht / chrome silicon wire ASTM A401
15	Packung	Packing	Graphite
16	Haube Pilot	Cover Pilot	GGG40.3
17	Kappe Pilot	Cap Pilot	Aluminium / aluminum
18	Spindel Pilot	Stem Pilot	Edelstahl / stainless steel 1.4005



PARKER HANNIFIN GMBH & CO.KG
 HERL REFRIGERATING SPECIALTIES
 WANKELSTRASSE 40 D-50996 KÖLN
 TEL.(+49) 2236-3900-0
 FAX (+49) 2236-3900-39
 www.herl.de e-mail: info@herl.de



FUNKTIONSBESCHREIBUNG:

Direkt- Membrangesteuertes Regelventil. Der Austrittsdruck steht unter der Membrane an. Überschreitet die durch den Austrittsdruck verursachte Kraft die an der Feder eingestellte Kraft, so hebt die Membrane vom Sitz ab. Somit öffnet das Ventil. Eine Erhöhung des Austrittsdruckes hat eine Vergrößerung des Öffnungsgrades und damit ein weiter geöffnetes Ventil zur Folge. Eine Absenkung des Austrittsdruckes verringert den Öffnungsgrad der Membrane und damit den Massenstrom durch das Ventil. Damit regelt das Ventil um den an der Membrane eingestellten Druck. Wenn der Austrittsdruck unter den an der Feder eingestellten Druck sinkt, so schließt das Ventil. Die Dichtigkeit des Metallsitzes der Armatur hängt in der Praxis stark von der Sauberkeit im Kältekreislauf ab.

DRUCKUMSTELLUNG:

Zum Umstellen des Druckes ist ein präzises Manometer an der Druckaufnahme anzuschließen. Die Ventilkappe (17) ist langsam zu öffnen um das langsame Entweichen von eventuell unter der Kappe vorhandenem Kältemittel zu ermöglichen. Anschließend ist die Spindel (18) zur Erhöhung des Regeldrucks zu schließen (im Uhrzeigersinn) oder zur Reduzierung des Regeldrucks zu öffnen (entgegen dem Uhrzeigersinn). Der maximal einstellbare Regeldruck gemäß obiger Tabelle darf nicht überschritten werden. Eine zu starke Vorspannung der Feder macht den Regler zumindest unwirksam, kann jedoch auch zur Zerstörung des Ventilsitzes und der Membrane führen. Daher ist bei Erreichung des maximal einstellbaren Regeldruckes ein weiteres Eindrehen der Spindel zu vermeiden. Sollte die Feder aufgrund einer Fehlbedienung auf Blocklänge gedrückt sein, so ist die Spindel sofort um mindestens eine halbe Umdrehung zu öffnen um für ausreichend Federweg zu sorgen. Zur Feineinstellung des gewünschten Druckes ist es unter Umständen erforderlich die Spindel geringfügig nachzustellen, nachdem das System eine gewisse Zeit in Betrieb war. Ein Verdrehen der Spindel im Uhrzeigersinn erhöht dabei den Druck, ein Drehen gegen den Uhrzeigersinn reduziert den Druck. Die Kappendichtung ist vor dem Aufschrauben der Kappe zu erneuern.

TECHNISCHE DATEN / TECHNICAL DATA:

DN	A	B	C	D	ØH	J*	Gewicht / Weight **	Gewicht / Weight ***
mm	mm	mm	mm	mm	mm	mm	kg	kg
15	73	173	211	129	117	54	4,5	5,5
20	73	173	211	129	117	54	4,5	5,5

- * Aufmass für Schmutzsammler / Add for strainer
- ** Armatur mit Schweißflanschen / Valve with weld neck flanges
- *** Armatur mit Schweißflanschen und Schmutzsammler/ Valve with weld neck flanges and strainer

ENDKONTROLLE / FINAL CHECK:

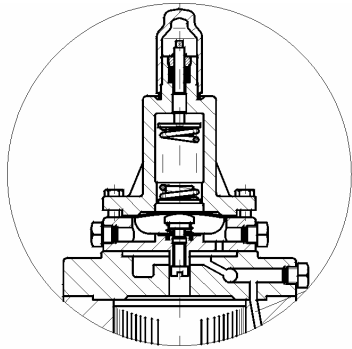
Druckprobe: PS x 1,8-Medium Wasser; Dichtigkeitsprobe: PS x 1,1-Medium Luft; Prüfung nach DIN EN12284
 Pressure test: PS x 1,8-medium water; tightness test: PS x 1,1-medium air; checked according to DIN EN12284

OPERATING DESCRIPTION:

Direct diaphragm operated regulating valve. The outlet pressure acts on the diaphragm; when the force created by the pressure exceeds the force of the range spring, the diaphragm is lifted off the valve seat and flow occurs between the diaphragm and the valve seat, from the regulator inlet to the regulator outlet: Increased outlet pressure lifts the diaphragm further, allowing increased flow. Decrease in outlet pressure causes the diaphragm to move closer to the valve seat, thus reducing the flow. Thus, the regulator acts to maintain the outlet pressure approximately constant. If the outlet pressure drops below the regulator setting, the diaphragm closes off the flow, subject to limits of seat leakage tolerance, or leakage due to dirt particles on the seat surfaces.

PRESSURE ADJUSTMENT:

For adjusting the pressure, a precise gauge has to be mounted at the pressure sensing point. Carefully remove the seal cap (17) by barely cracking it open to allow any confined refrigerant to escape gradually. Then turn the adjusting stem (18) in (clockwise) to raise the set point, or out (counterclockwise) to lower the set point. Do not attempt to exceed the rated maximum pressure setting adjustment according above table because this could damage the regulator or make it inoperative. Severe overadjusting could also apply enough force to damage the diaphragm and valve seat or put the spring in solid position. So, if the maximum tightening adjustment has been reached, stop and back out the adjusting stem (counterclockwise) at least one half turn so the range spring can move. After adjusting the regulator it is advisable to observe the maintained pressure while the system is operating normally and to make any minor adjustments required at that time. Replace the seal cap after the desired set point is reached.



PARKER-A4AOE-DN

AUSTRITTS – DRUCKREGLER MIT EXTERNER DRUCKAUFNAHME

für Kältemittel nach
 EN 378-1 (Anhang E)

OUTLET PRESSURE REGULATOR WITH REMOTE SENSING CONNECTION

for refrigerants acc.to
 EN 378-1(annex E)

EINSATZBEREICH / RANGE OF APPL.:

-45°C / +105°C

TS (°C)	-45	-20	+50	+100	+105	PN
PS (bar)	-1/18,7	25	25	23,9	23,8	25

TS=MWT=max.zulässige Betriebstemperatur in °C
 PS=MWP=max.zulässiger Betriebsüberdruck in bar ü
 TS=MWT=max.allowable working temperature in °C
 PS=MWP=max. allowable working pressure in bar g

REGELBEREICH / SETTING RANGE.:

Ausführung / Design:	Bereich / Range: Bar(a)	Voreingestellt auf:*/ Factory set point:*
V	-0,67 ... 8,3	2,8
D	5,2 ... 19,3	9,7

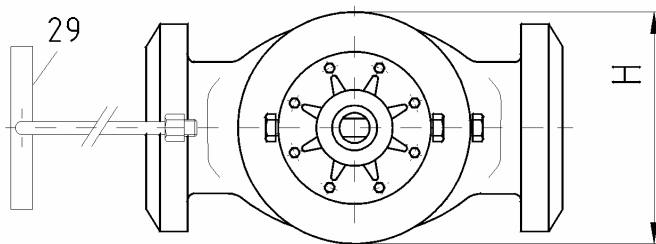
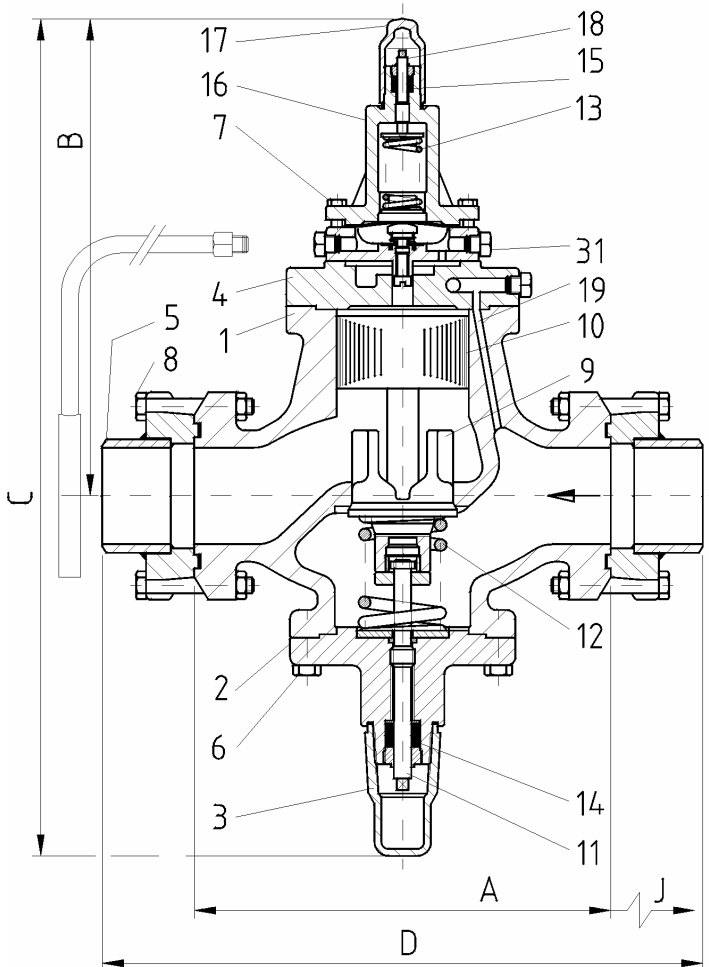
* Falls nicht anders spezifiziert / unless otherwise specified

EXTERNE DRUCKAUFNAHME:

Das A4AOE ist ein Austritts-Druckregler mit externer Druckaufnahme. Die Druckaufnahmeeinheit (29 nicht im Lieferumfang enthalten) wird entfernt von dem Druckregler hinter dem Ventil installiert. Diese Einheit ist über den Druckanschluss (1/4" FPT Gewinde) mit dem Druckregler verbunden. Damit regelt der Druckregler den an der Druckaufnahmeeinheit gemessenen Druck.

REMOTE SENSING CONNECTION:

The A4AOE allows control of downstream pressure at a point remote from the regulator outlet. The sensing pressure from the desired control point (29), downstream of the regulator, is connected to the pressure port (1/4" FPT thread) leading to under the diaphragm. Thus the regulator will control the pressure at this point.





PARKER HANNIFIN GMBH & CO.KG
HERL REFRIGERATING SPECIALTIES
WANKELSTRASSE 40 D-50996 KÖLN
TEL.(+49) 2236-3900-0
FAX (+49) 2236-3900-39
www.herl.de e-mail: info@herl.de



FUNKTIONSBESCHREIBUNG:

Pilotgesteuertes Regelventil. Das Hauptventil hält den Austrittsdruck konstant. Der Öffnungsgrad des Hauptventils wird durch den Differenzdruck zwischen der Oberseite und Unterseite des Servokolbens (10) bestimmt. Ist der Druckunterschied 0 so schließt die Feder (12) das Ventil. Liegt das Druckniveau auf den Servokolben um 0,14 (0,27*) bar oder mehr über dem Druck unterhalb des Kolbens, so ist das Ventil voll geöffnet. Bei Druckunterschieden zwischen 0 und 0,14 (0,27*) bar öffnet der Kegel (9) proportional zur Druckdifferenz.

Über den parabolförmig geformten Kegel wird hierbei eine gleichprozentige Regelkurve erzeugt. Der Druck unter dem Servokolben (10) entspricht dem Austrittsdruck der Armatur. Der Druck über dem Servokolben wird durch das Pilotventil bestimmt. Das Pilotventil ist ein einstellbares, federbelastetes Überströmventil. Das Pilotventil wird mit dem Austrittsdruck über die Druckaufnahmeeinheit (29) beaufschlagt. Das Pilotventil schließt wenn der an der Spindel (18) eingestellte Druck erreicht wird und öffnet wenn dieser Druck unter das Einstellmaß sinkt. Damit regelt das Hauptventil bei dem am Pilotventil eingestellten Druck.

Zur manuellen Öffnung des Hauptventils ist die Spindel (11) bis zum Anschlag herauszudrehen. Im Automatikbetrieb ist die Spindel (11) so weit in das Ventil zu drehen, dass nur noch das Vierkant oberhalb der Packungsmutter heraussteht.

* 0,27 bar gilt für DN15...32

DRUCKUMSTELLUNG:

Zum Umstellen des Druckes ist ein präzises Manometer am Manometeranschluss (31) anzuschließen. Anschließend ist die Spindel (18) komplett zu öffnen. Hierdurch wird der Regeldruck auf den Minimalwert reduziert und das Hauptventil schließt. Nach Inbetriebnahme des Ventils ist so lange abzuwarten, bis am Manometer ein etwas niedrigerer als der gewünschte Druck angezeigt wird. Anschließend ist die Spindel (18) so weit zu schließen, bis am Manometer der gewünschte Druck angezeigt wird. Zur Feineinstellung des gewünschten Druckes ist es unter Umständen erforderlich die Spindel geringfügig nachzustellen, nachdem das System eine gewisse Zeit in Betrieb war. Ein Verdrehen der Spindel im Uhrzeigersinn erhöht dabei den Druck, ein Drehen gegen den Uhrzeigersinn reduziert den Druck.

ENDKONTROLLE / FINAL CHECK:

Druckprobe: PS x 1,8-Medium Wasser; Dichtigkeitsprobe: PS x 1,1-Medium Luft; Prüfung nach DIN EN12284
Pressure test: PS x 1,8-medium water; tightness test: PS x 1,1-medium air; checked according to DIN EN12284

OPERATING DESCRIPTION:

Pilot - operated regulating valve. The main valve keeps the inlet pressure on a constant level. The opening grade of the main valve is being defined by the pressure difference between the upper side and the lower side of the power piston (10). If the pressure difference is 0, the spring (12) will close the valve. If the pressure level on the power piston is 0,14 (0,27*) bar or more compared to the pressure below the piston, the valve is fully opened. At pressure differences between 0 and 0,14 (0,27*) bar the piston (9) opens proportional to the pressure difference. In this way, an equal percentage regulating curve is being created by the parabolic shaped piston. The pressure below the power piston (10) is equal to the outlet pressure of the valve. The pressure above the power piston is being defined by the pilot valve. The pilot valve is an adjustable, spring - loaded overflow valve. The pilot valve is being strained with the outlet pressure through the sensing connection (29). The pilot valve closes if the pressure which is adjusted at the stem (18) will be reached and it opens if this pressure sinks below the set point. This is how the main valve regulates the pressure which has been adjusted at the pilot valve.

For manual opening, the stem (11) has to be opened by unscrewing until it stops. To put the regulator into automatic operation, turn the stem in (clockwise) until only the flats on the stem protrude from the packing nut.

* 0,27 bar is valid for valve sizes ½" up to 1 ¼"

PRESSURE ADJUSTMENT:

For adjusting the pressure, a precise gauge has to be mounted on the gauge connection (31). Turn the stem (18) fully open. This will reduce the set point to its lowest level and cause the main valve to close. Operate the system until the outlet pressure is lower than desired. Slowly turn in the adjusting stem (18) until the desired outlet pressure is reached. The final adjustment should be made after the system has been operating for a period of time. The stem may be turned in (clockwise) to raise the pressure further, or backed out (counterclockwise) to lower it.



PARKER HANNIFIN GMBH & CO.KG
 HERL REFRIGERATING SPECIALTIES
 WANKELSTRASSE 40 D-50996 KÖLN
 TEL.(+49) 2236-3900-0
 FAX (+49) 2236-3900-39
 www.herl.de e-mail: info@herl.de



VENTILAUSFÜHRUNG:

- EN 12284, EN 378, ISO 5149
- gleichprozentige Kennlinie für ideale Regelcharakteristik
- alternativ mit Filter am Eintritt
- Edelstahl - Membrane
- Verchromter Pilotsitz
- mit manueller Betätigung
- Manometeranschluß

VALVE DESIGN:

- EN 12284, EN 378, ISO 5149
- equal-percentage (ideal) curve
- alternatively with strainer at the inlet
- stainless steel membrane
- chromium-plated pilot seat
- with manual operation
- gauge connection

MATERIALIEN / MATERIALS:

Pos.	Einzelteil / part		Werkstoff-Nr. / Material-No.
1	Gehäuse	Body	GGG40.3
2	Haube	Cover	GGG40.3
3	Kappe	Cap	DN20...65: Aluminium / aluminum DN80...100: ASTM A126
4	Adapter	Adaptor	GGG40.3
5	Flansche	Flanges	1.0460
6...7	Schrauben	Screws	Stahl / steel - Grade 5
8	Schrauben	Flange bolts	Edelstahl / stainless steel A2-70
9	Kegel	Disk	DN20...32: 1.0715 DN40...100: ASTM A126
10	Servokolben	Power piston	DN20...25: 1.0715 DN32...100: ASTM A126
11	Spindel	Stem	Edelstahl / stainless steel 1.4005
12	Feder	Spring	Stahldraht / music wire ASTM A228 / 229
13	Feder	Spring	Edelstahldraht / chrome silicon wire ASTM A401
14...15	Packung	Packing	Graphite
16	Haube Pilot	Cover Pilot	GGG40.3
17	Kappe Pilot	Cap Pilot	Aluminium / aluminum
18	Spindel Pilot	Stem Pilot	Edelstahl / stainless steel 1.4005

TECHNISCHE DATEN / TECHNICAL DATA:

DN	Sitz-Ø / seat-Ø	A	B	C	D	H	J*	Gewicht / Weight **	Gewicht / Weight ***
mm	mm	mm	mm	mm	mm	mm	mm	kg	kg
20	20	177	306	454	267	117	98	9,5	12,3
20	25	177	306	454	267	117	98	9,5	12,3
25	20	177	306	454	274	117	98	10,0	12,7
25	25	177	306	454	274	117	98	10,0	12,7
32	20	177	306	454	274	117	98	13,2	19,1
32	25	177	306	454	274	117	98	13,2	19,1
32	32	216	310	472	313	117	178	13,2	19,1
40	32	216	310	472	317	117	178	28	34
40	40	264	348	525	377	140	251	28	34
50	40	264	348	525	377	140	251	28	34
50	50	264	348	525	384	140	251	28	34
65	65	265	357	538	414	159	314	28	34
80	80	324	384	657	492	176	314	50	75
100	100	372	418	710	584	222	363	74	116

* Aufmass für Schmutzsammler / Add for strainer

** Armatur mit Schweißflanschen / Valve with weld neck flanges

*** Armatur mit Schweißflanschen und Schmutzsammler/ Valve with weld neck flanges and strainer

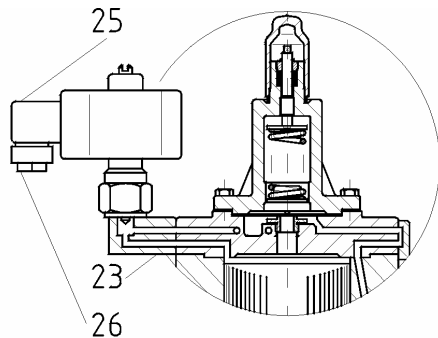


PARKER HANNIFIN GMBH & CO.KG
HERL REFRIGERATING SPECIALTIES
WANKELSTRASSE 40 D-50996 KÖLN
TEL.(+49) 2236-3900-0
FAX (+49) 2236-3900-39
www.herl.de e-mail: info@herl.de



17.03 Differenz - Druckregler / Differential Pressure Regulator

DN	Manuelle Betätigung Manuel operation		Material	Typ / type	Seite / page
	yes	no			
20-100	X		GGG	A4ABL-DN	17.03.01
20-100	X		GGG	A4ABLS-DN	17.03.04
20-100	X		GGG	A4AL-DN	17.03.07



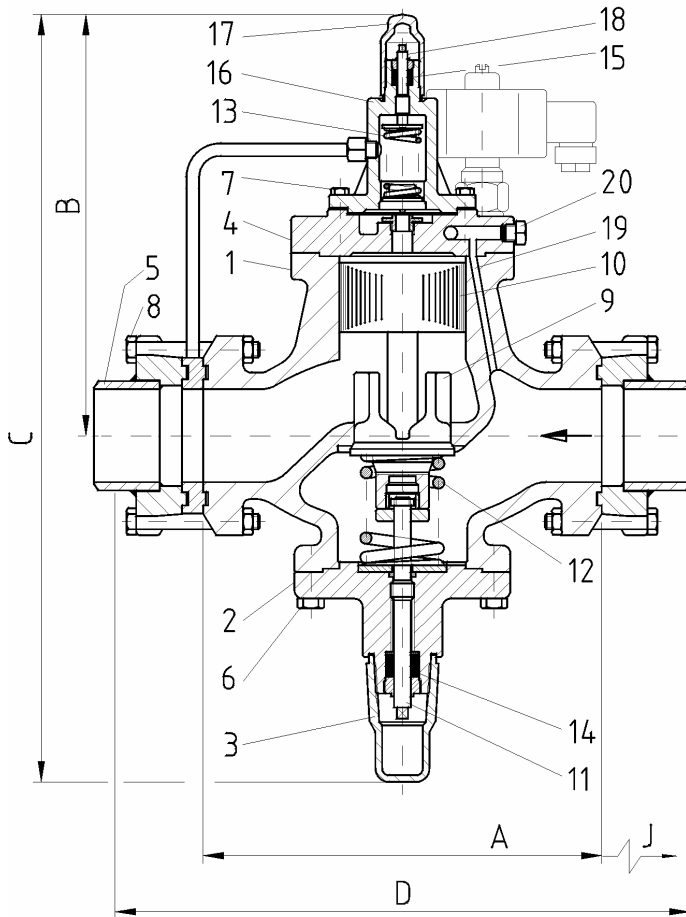
PARKER-A4ABL-DN

DIFFERENZ – DRUCKREGLER MIT NO - PILOT

für Kältemittel nach
 EN 378-1 (Anhang E)

DIFFERENTIAL PRESSURE REGULATOR WITH NO - PILOT

for refrigerants acc.to
 EN 378-1(annex E)



EINSATZBEREICH / RANGE OF APPL.:

-45°C / +105°C

TS (°C)	-45	-20	+50	+100	+105	PN
PS (bar)	-1/18,7	25	25	23,9	23,8	25

TS=MWT=max.zulässige Betriebstemperatur in °C
 PS=MWP=max.zulässiger Betriebsüberdruck in bar ü
 TS=MWT=max.allowable working temperature in °C
 PS=MWP=max. allowable working pressure in bar g

REGELBEREICH / SETTING RANGE.:

Ausführung / Design:	Bereich / Range: Bar(a)	Voreingestellt auf:*/ Factory set point:*
A	0,3 ... 10,3	2,8
D	5,2 ... 19,3	9,7

* Falls nicht anders spezifiziert / unless otherwise specified

NO - PILOT:

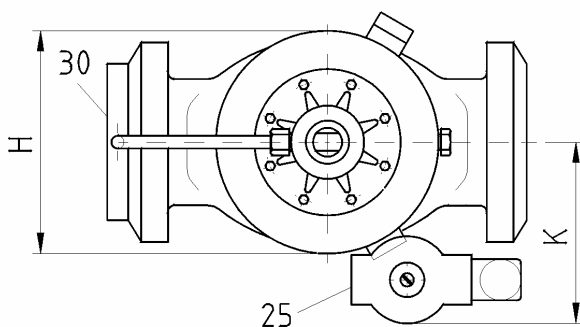
Das A4ABL ist ein Differenz-Druckregler mit Magnetventil (25) zur elektrischen Öffnung. Liegt an der Magnetventilschule Spannung an, so ist die Armatur unabhängig vom Differenzdruck voll geöffnet. Die Druckdifferenz von 0,14 (0,27*) bar über das Ventil wird auch bei angezogenem Magnetventil zur vollen Öffnung benötigt. Ist das Magnetventil spannungsfrei, so arbeitet die Armatur als Differenz - Druckregler.

* 0,27 bar gilt für DN15...32

NO - PILOT:

The A4ABL differential pressure regulator incorporates a pilot (25) electric wide opening. When the integrally mounted solenoid is energized the main valve is wide open, thereby bypassing the regulator function i.e. not regulating. However, in the wide open mode the regulator will still require the 0,14 bar minimum pressure drop. When the solenoid is de-energized the valve functions as an differential pressure regulator.

* 0,27 bar is valid for valve sizes ½" up to 1 ¼"





PARKER HANNIFIN GMBH & CO.KG
HERL REFRIGERATING SPECIALTIES
WANKELSTRASSE 40 D-50996 KÖLN
TEL.(+49) 2236-3900-0
FAX (+49) 2236-3900-39
www.herl.de e-mail: info@herl.de



FUNKTIONSBESCHREIBUNG:

Pilotgesteuertes Regelventil. Das Hauptventil hält den Differenzdruck konstant. Der Öffnungsgrad des Hauptventils wird durch den Differenzdruck zwischen der Oberseite und Unterseite des Servokolbens (10) bestimmt. Ist der Druckunterschied 0 so schließt die Feder (12) das Ventil. Liegt das Druckniveau auf den Servokolben um 0,14 (0,27*) bar oder mehr über dem Druck unterhalb des Kolbens, so ist das Ventil voll geöffnet. Bei Druckunterschieden zwischen 0 und 0,14 (0,27*) bar öffnet der Kegel (9) proportional zur Druckdifferenz.

Über den parabolförmig geformten Kegel wird hierbei eine gleichprozentige Regelkurve erzeugt. Der Druck unter dem Servokolben (10) entspricht dem Austrittsdruck der Armatur. Der Druck über dem Servokolben wird durch das Pilotventil bestimmt. Das Pilotventil ist ein einstellbares, federbelastetes Überströmventil. Die Membranunterseite des Pilotventils wird mit dem Eintrittsdruck über die Pilotbohrung (19) beaufschlagt. Die Membranoberseite des Pilotventils wird mit dem Austrittsdruck über die Druckaufnahmeeinheit (30) beaufschlagt. Das Pilotventil öffnet wenn der an der Spindel (18) eingestellte Druck erreicht wird und schließt wenn dieser Druck unter das Einstellmaß sinkt. Damit regelt das Hauptventil bei dem am Pilotventil eingestellten Druck.

Zur manuellen Öffnung des Hauptventils ist die Spindel (11) bis zum Anschlag herauszudrehen. Im Automatikbetrieb ist die Spindel (11) so weit in das Ventil zu drehen, dass nur noch das Vierkant oberhalb der Packungsmutter heraussteht.

* 0,27 bar gilt für DN15...32

DRUCKUMSTELLUNG:

Zum Umstellen des Druckes ist ein präzises Manometer am Manometeranschluss (20) anzuschließen. Außerdem ist ein zweites Manometer hinter dem Ventil zu installieren. Der Manometeranschluss (20) ist direkt mit dem Ventileintritt verbunden. Daher darf das Ventil nicht mit Kältemittel beaufschlagt sein. Anschließend ist die Spindel (18) komplett zu öffnen. Hierdurch wird der Regeldruck auf den Minimalwert (etwa 0,14 bar) reduziert und das Hauptventil öffnet während des Betriebes der Anlage vollständig. Es folgt die Inbetriebnahme des Ventils (Beaufschlagung mit Kältemittel). Nach Inbetriebnahme ist so lange abzuwarten, bis an den Manometern der gewünschte Differenzdruck angezeigt wird. Wird der gewünschte Druck angezeigt, so ist die Spindel (18) so weit zu schließen, bis am Manometer ein leichter Differenzdruckanstieg feststellbar ist. Zur Feineinstellung des gewünschten Druckes ist es unter Umständen erforderlich die Spindel geringfügig nachzustellen, nachdem das System eine gewisse Zeit in Betrieb war. Ein Verdrehen der Spindel im Uhrzeigersinn erhöht dabei den Druck, ein Drehen gegen den Uhrzeigersinn reduziert den Druck.

ENDKONTROLLE / FINAL CHECK:

Druckprobe: PS x 1,8-Medium Wasser; Dichtigkeitsprobe: PS x 1,1-Medium Luft; Prüfung nach DIN EN12284
Pressure test: PS x 1,8-medium water; tightness test: PS x 1,1-medium air; checked according to DIN EN12284

OPERATING DESCRIPTION:

Pilot - operated regulating valve. The main valve keeps the differential pressure on a constant level. The opening grade of the main valve is being defined by the pressure difference between the upper side and the lower side of the power piston (10). If the pressure difference is 0, the spring (12) will close the valve. If the pressure level on the power piston is 0,14 (0,27*) bar or more compared to the pressure below the piston, the valve is fully opened. At pressure differences between 0 and 0,14 (0,27*) bar the piston (9) opens proportional to the pressure difference. In this way, an equal percentage regulating curve is being created by the parabolic shaped piston. The pressure below the power piston (10) is equal to the outlet pressure of the valve. The pressure above the power piston is being defined by the pilot valve. The pilot valve is an adjustable, spring - loaded overflow valve. The pilot valve diaphragm bottom surface is being strained with the inlet pressure through the pilot bore (19). The pilot valve diaphragm top surface is being strained with the outlet pressure through the remote sensing connection (30). The pilot valve opens if the pressure which is adjusted at the stem (18) will be reached and it closes if this pressure sinks below the set point. This is how the main valve regulates the pressure which has been adjusted at the pilot valve. For manual opening, the stem (11) has to be opened by unscrewing until it stops. To put the regulator into automatic operation, turn the stem in (clockwise) until only the flats on the stem protrude from the packing nut.

* 0,27 bar is valid for valve sizes ½" up to 1 ¼"

PRESSURE ADJUSTMENT:

For adjusting the pressure, a precise gauge has to be mounted on the gauge connection (20) which is directly connected to the valve inlet. The valve must not be filled with refrigerant. A second gauge has to be mounted downstream of the actuator. Turn the stem (18) fully open. This will reduce the set point to its lowest level (0,14 bar) and cause the main valve to open wide. Then put the valve in operation. Stand by until the desired differential pressure is being shown. Once it is shown, the stem (18) has to be closed so far, that the gauges show a slight differential pressure rise. The final adjustment should be made after the system has been operating for a period of time. The stem may be turned in (clockwise) to raise the pressure further, or backed out (counterclockwise) to lower it.



PARKER HANNIFIN GMBH & CO.KG
 HERL REFRIGERATING SPECIALTIES
 WANKELSTRASSE 40 D-50996 KÖLN
 TEL.(+49) 2236-3900-0
 FAX (+49) 2236-3900-39
 www.herl.de e-mail: info@herl.de



VENTILAUSSFÜHRUNG:

- EN 12284, EN 378, ISO 5149
- gleichprozentige Kennlinie für ideale Regelcharakteristik
- alternativ mit Filter am Eintritt
- Edelstahl - Membrane
- Verchromter Pilotsitz
- mit manueller Betätigung
- Manometeranschluß
- Magnetventil IP65
- Magnetventilspule:
230V, 50HZ mit DIN Stecker
Kabeleintritt: PG9 4,5...7 mm
Leistung: 32,5 W
Andere Spannungen auf Anfrage

VALVE DESIGN:

- EN 12284, EN 378, ISO 5149
- equal-percentage (ideal) curve
- alternatively with strainer at the inlet
- stainless steel membrane
- chromium-plated pilot seat
- with manual operation
- gauge connection
- Solenoid valve: IP65
- Solenoid coil:
230V, 50HZ with DIN Connector
Cable gland: PG9 4.5...7 mm
Power consumption: 32.5 W
Other currencies on request

MATERIALIEN / MATERIALS:

Pos.	Einzelteil / part		Werkstoff-Nr. / Material-No.
1	Gehäuse	Body	GGG40.3
2	Haube	Cover	GGG40.3
3	Kappe	Cap	DN20...65: Aluminium / aluminum DN80...100: ASTM A126
4	Modudapter®	Modudapter®	GGG40.3
5	Flansche	Flanges	1.0460
6...7	Schrauben	Screws	Stahl / steel - Grade 5
8	Schrauben	Flange bolts	Edelstahl / stainless steel A2-70
9	Kegel	Disk	DN20...32: 1.0715 DN40...100: ASTM A126
10	Servokolben	Power piston	DN20...25: 1.0715 DN32...100: ASTM A126
11	Spindel	Stem	Edelstahl / stainless steel 1.4005
12	Feder	Spring	Stahldraht / music wire ASTM A228 / 229
13	Feder	Spring	Edelstahldraht / chrome silicon wire ASTM A401
14...15	Packung	Packing	Graphite
16	Haube Pilot	Cover Pilot	GGG40.3
17	Kappe Pilot	Cap Pilot	Aluminium / aluminum
18	Spindel Pilot	Stem Pilot	Edelstahl / stainless steel 1.4005
23	Gehäuse Magnetv.	Body Solenoid	GGG40.3
26	PG Verschraubung	PG Connection	-

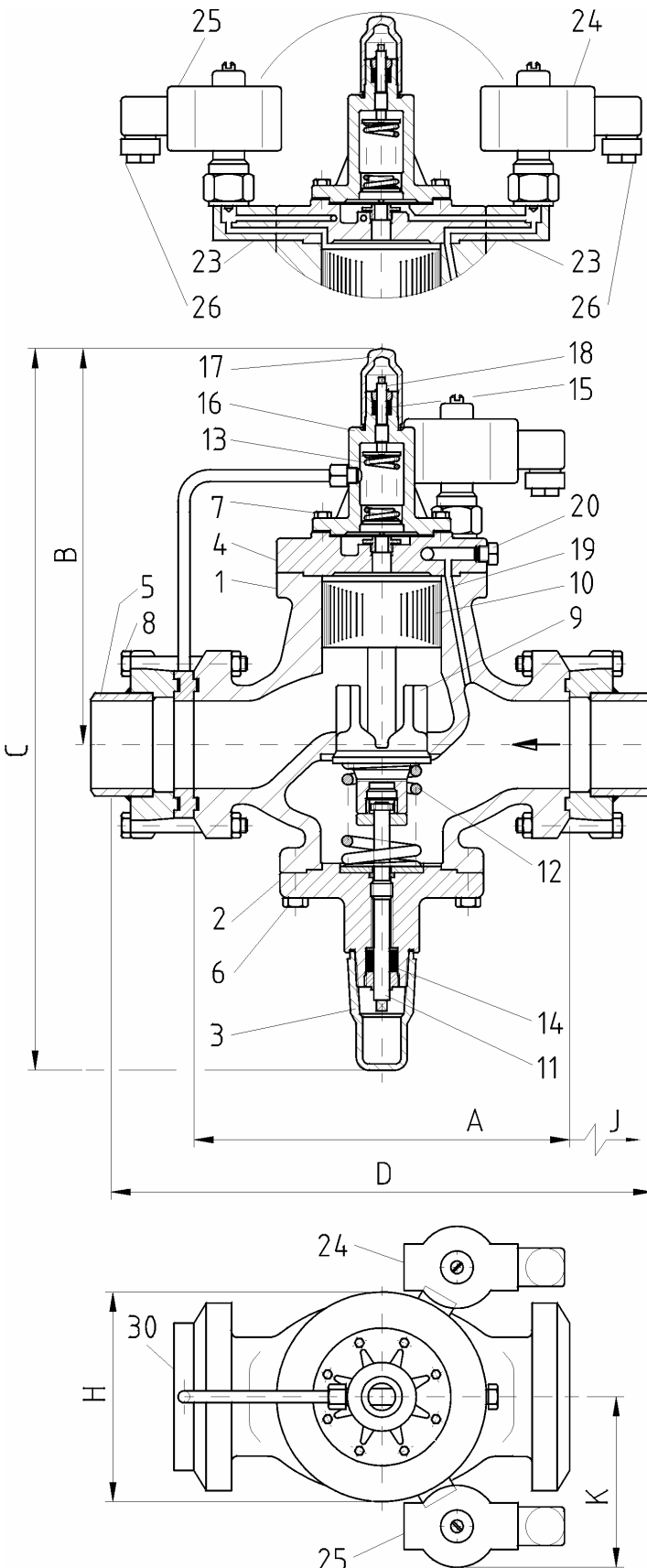
TECHNISCHE DATEN / TECHNICAL DATA:

DN	Sitz-Ø / seat-Ø	A	B	C	D	H	J*	K	Gewicht / Weight **	Gewicht / Weight ***
mm	mm	mm	mm	mm	mm	mm	mm	mm	kg	kg
20	20	177	244	392	267	117	98	112	11,5	14,3
20	25	177	244	392	267	117	98	112	11,5	14,3
25	20	177	244	392	274	117	98	112	12,0	14,7
25	25	177	244	392	274	117	98	112	12,0	14,7
32	20	177	244	392	274	117	98	112	15,2	21,1
32	25	177	244	392	274	117	98	112	15,2	21,1
32	32	216	248	410	313	117	178	112	15,2	21,1
40	32	216	248	410	317	117	178	112	30	36
40	40	264	287	464	377	140	251	117	30	36
50	40	264	287	464	377	140	251	117	30	36
50	50	264	287	464	384	140	251	117	30	36
65	65	265	302	483	414	159	314	124	30	36
80	80	324	324	597	492	176	314	142	52	77
100	100	372	361	653	584	222	363	157	76	118

* Aufmass für Schmutzsammler / Add for strainer

** Armatur mit Schweißflanschen / Valve with weld neck flanges

*** Armatur mit Schweißflanschen und Schmutzsammler/ Valve with weld neck flanges and strainer



PARKER-A4ABLS-DN

DIFFERENZ – DRUCKREGLER MIT NO und NC - PILOT

für Kältemittel nach
 EN 378-1 (Anhang E)

DIFFERENTIAL PRESSURE REGULATOR WITH NO und NC - PILOT

for refrigerants acc.to
 EN 378-1(annex E)

EINSATZBEREICH / RANGE OF APPL.:

-45°C / +105°C

TS (°C)	-45	-20	+50	+100	+105	PN
PS (bar)	-1/18,7	25	25	23,9	23,8	25

TS=MWT=max.zulässige Betriebstemperatur in °C

PS=MWP=max.zulässiger Betriebsüberdruck in bar ü

TS=MWT=max.allowable working temperature in °C

PS=MWP=max. allowable working pressure in bar g

REGELBEREICH / SETTING RANGE.:

Ausführung / Design:	Bereich / Range: Bar(a)	Voreingestellt auf:*/ Factory set point:*/ Bar(a)
A	0,3 ... 10,3	2,8
D	5,2 ... 19,3	9,7

* Falls nicht anders spezifiziert / unless otherwise
 specified

NO UND NC - PILOT:

Das A4ALBS ist ein Differenz-Druckregler mit 2 Magnetventilen. Das Magnetventil S6A1(25) dient dabei der elektrischen Öffnung des Hauptventils, das zweite Magnetventil S6A2 (24) dessen Schließung. Liegt an S6A2 Spannung an und ist S6A1 spannungslos, so arbeitet die Armatur als Differenz - Druckregler. Sind S6A1 und S6A2 spannungsfrei, so ist die Armatur unabhängig vom Differenzdruck geschlossen. Liegt an S6A1 Spannung an, so ist die Armatur geöffnet, unabhängig davon, ob S6A2 spannungsbeaufschlagt oder spannungsfrei ist. Eine Druckdifferenz von 0,14 (0,27*) bar über das Ventil wird auch bei angezogenem Magnetventil zur vollen Öffnung benötigt.

* 0,27 bar gilt für DN15...32

NO AND NC - PILOT:

The A4ALBS differential pressure regulator incorporates two solenoid pilots. When the integrally mounted solenoid S6A1 (25) is energized the main valve is wide open, no matter if solenoid S6A2 (24) is energized or de-energized. However, in the wide open mode the regulator will still require the 0,14 (0,27*) bar minimum pressure drop. The solenoid S6A2 must be energized and the solenoid S6A1 de-energized for the valve to function as a regulator. When both solenoids are de-energized the regulator is closed regardless of differential pressure.

* 0,27 bar is valid for valve sizes ½" up to 1 ¼"



PARKER HANNIFIN GMBH & CO.KG
HERL REFRIGERATING SPECIALTIES
WANKELSTRASSE 40 D-50996 KÖLN
TEL.(+49) 2236-3900-0
FAX (+49) 2236-3900-39
www.herl.de e-mail: info@herl.de



FUNKTIONSBESCHREIBUNG:

Pilotgesteuertes Regelventil. Das Hauptventil hält den Differenzdruck konstant. Der Öffnungsgrad des Hauptventils wird durch den Differenzdruck zwischen der Oberseite und Unterseite des Servokolbens (10) bestimmt. Ist der Druckunterschied 0 so schließt die Feder (12) das Ventil. Liegt das Druckniveau auf den Servokolben um 0,14 (0,27*) bar oder mehr über dem Druck unterhalb des Kolbens, so ist das Ventil voll geöffnet. Bei Druckunterschieden zwischen 0 und 0,14 (0,27*) bar öffnet der Kegel (9) proportional zur Druckdifferenz.

Über den parabolförmig geformten Kegel wird hierbei eine gleichprozentige Regelkurve erzeugt. Der Druck unter dem Servokolben (10) entspricht dem Austrittsdruck der Armatur. Der Druck über dem Servokolben wird durch das Pilotventil bestimmt. Das Pilotventil ist ein einstellbares, federbelastetes Überströmventil. Die Membranunterseite des Pilotventils wird mit dem Eintrittsdruck über die Pilotbohrung (19) beaufschlagt. Die Membranoberseite des Pilotventils wird mit dem Austrittsdruck über die Druckaufnahmeeinheit (30) beaufschlagt. Das Pilotventil öffnet wenn der an der Spindel (18) eingestellte Druck erreicht wird und schließt wenn dieser Druck unter das Einstellmaß sinkt. Damit regelt das Hauptventil bei dem am Pilotventil eingestellten Druck.

Zur manuellen Öffnung des Hauptventils ist die Spindel (11) bis zum Anschlag herauszudrehen. Im Automatikbetrieb ist die Spindel (11) so weit in das Ventil zu drehen, dass nur noch das Vierkant oberhalb der Packungsmutter heraussteht.

* 0,27 bar gilt für DN15...32

DRUCKUMSTELLUNG:

Zum Umstellen des Druckes ist ein präzises Manometer am Manometeranschluss (20) anzuschließen. Außerdem ist ein zweites Manometer hinter dem Ventil zu installieren. Der Manometeranschluss (20) ist direkt mit dem Ventileintritt verbunden. Daher darf das Ventil nicht mit Kältemittel beaufschlagt sein. Anschließend ist die Spindel (18) komplett zu öffnen. Hierdurch wird der Regeldruck auf den Minimalwert (etwa 0,14 bar) reduziert und das Hauptventil öffnet während des Betriebes der Anlage vollständig. Es folgt die Inbetriebnahme des Ventils (Beaufschlagung mit Kältemittel). Nach Inbetriebnahme ist so lange abzuwarten, bis an den Manometern der gewünschte Differenzdruck angezeigt wird. Wird der gewünschte Druck angezeigt, so ist die Spindel (18) so weit zu schließen, bis am Manometer ein leichter Differenzdruckanstieg feststellbar ist. Zur Feineinstellung des gewünschten Druckes ist es unter Umständen erforderlich die Spindel geringfügig nachzustellen, nachdem das System eine gewisse Zeit in Betrieb war. Ein Verdrehen der Spindel im Uhrzeigersinn erhöht dabei den Druck, ein Drehen gegen den Uhrzeigersinn reduziert den Druck.

ENDKONTROLLE / FINAL CHECK:

Druckprobe: PS x 1,8-Medium Wasser; Dichtigkeitsprobe: PS x 1,1-Medium Luft; Prüfung nach DIN EN12284
Pressure test: PS x 1,8-medium water; tightness test: PS x 1,1-medium air; checked according to DIN EN12284

OPERATING DESCRIPTION:

Pilot - operated regulating valve. The main valve keeps the differential pressure on a constant level. The opening grade of the main valve is being defined by the pressure difference between the upper side and the lower side of the power piston (10). If the pressure difference is 0, the spring (12) will close the valve. If the pressure level on the power piston is 0,14 (0,27*) bar or more compared to the pressure below the piston, the valve is fully opened. At pressure differences between 0 and 0,14 (0,27*) bar the piston (9) opens proportional to the pressure difference. In this way, an equal percentage regulating curve is being created by the parabolic shaped piston. The pressure below the power piston (10) is equal to the outlet pressure of the valve. The pressure above the power piston is being defined by the pilot valve. The pilot valve is an adjustable, spring - loaded overflow valve. The pilot valve diaphragm bottom surface is being strained with the inlet pressure through the pilot bore (19). The pilot valve diaphragm top surface is being strained with the outlet pressure through the remote sensing connection (30). The pilot valve opens if the pressure which is adjusted at the stem (18) will be reached and it closes if this pressure sinks below the set point. This is how the main valve regulates the pressure which has been adjusted at the pilot valve. For manual opening, the stem (11) has to be opened by unscrewing until it stops. To put the regulator into automatic operation, turn the stem in (clockwise) until only the flats on the stem protrude from the packing nut.

* 0,27 bar is valid for valve sizes ½" up to 1 ¼"

PRESSURE ADJUSTMENT:

For adjusting the pressure, a precise gauge has to be mounted on the gauge connection (20) which is directly connected to the valve inlet. The valve must not be filled with refrigerant. A second gauge has to be mounted downstream of the actuator. Turn the stem (18) fully open. This will reduce the set point to its lowest level (0,14 bar) and cause the main valve to open wide. Then put the valve in operation. Stand by until the desired differential pressure is being shown. Once it is shown, the stem (18) has to be closed so far, that the gauges show a slight differential pressure rise. The final adjustment should be made after the system has been operating for a period of time. The stem may be turned in (clockwise) to raise the pressure further, or backed out (counterclockwise) to lower it.



PARKER HANNIFIN GMBH & CO.KG
 HERL REFRIGERATING SPECIALTIES
 WANKELSTRASSE 40 D-50996 KÖLN
 TEL.(+49) 2236-3900-0
 FAX (+49) 2236-3900-39
 www.herl.de e-mail: info@herl.de



VENTILAUSSFÜHRUNG:

- EN 12284, EN 378, ISO 5149
- gleichprozentige Kennlinie für ideale Regelcharakteristik
- alternativ mit Filter am Eintritt
- Edelstahl - Membrane
- Verchromter Pilotsitz
- mit manueller Betätigung
- Manometeranschluß
- Magnetventil IP65
- Magnetventilspule:
230V, 50HZ mit DIN Stecker
Kabeleintritt: PG9 4,5...7 mm
Leistung: 32,5 W
Andere Spannungen auf Anfrage

VALVE DESIGN:

- EN 12284, EN 378, ISO 5149
- equal-percentage (ideal) curve
- alternatively with strainer at the inlet
- stainless steel membrane
- chromium-plated pilot seat
- with manual operation
- gauge connection
- Solenoid valve: IP65
- Solenoid coil:
230V, 50HZ with DIN Connector
Cable gland: PG9 4.5...7 mm
Power consumption: 32.5 W
Other currencies on request

MATERIALIEN / MATERIALS:

Pos.	Einzelteil / part		Werkstoff-Nr. / Material-No.
1	Gehäuse	Body	GGG40.3
2	Haube	Cover	GGG40.3
3	Kappe	Cap	DN20...65: Aluminium / aluminum DN80...100: ASTM A126
4	Modudapter®	Modudapter®	GGG40.3
5	Flansche	Flanges	1.0460
6...7	Schrauben	Screws	Stahl / steel - Grade 5
8	Schrauben	Flange bolts	Edelstahl / stainless steel A2-70
9	Kegel	Disk	DN20...32: 1.0715 DN40...100: ASTM A126
10	Servokolben	Power piston	DN20...25: 1.0715 DN32...100: ASTM A126
11	Spindel	Stem	Edelstahl / stainless steel 1.4005
12	Feder	Spring	Stahldraht / music wire ASTM A228 / 229
13	Feder	Spring	Edelstahldraht / chrome silicon wire ASTM A401
14...15	Packung	Packing	Graphite
16	Haube Pilot	Cover Pilot	GGG40.3
17	Kappe Pilot	Cap Pilot	Aluminium / aluminum
18	Spindel Pilot	Stem Pilot	Edelstahl / stainless steel 1.4005
23	Gehäuse Magnetv.	Body Solenoid	GGG40.3
26	PG Verschraubung	PG Connection	-

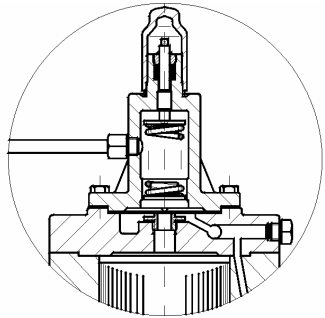
TECHNISCHE DATEN / TECHNICAL DATA:

DN	Sitz-Ø / seat-Ø	A	B	C	D	H	J*	K	Gewicht / Weight **	Gewicht / Weight ***
mm	mm	mm	mm	mm	mm	mm	mm	mm	kg	kg
20	20	177	244	392	267	117	98	112	13,5	16,3
20	25	177	244	392	267	117	98	112	13,5	16,3
25	20	177	244	392	274	117	98	112	14,0	16,7
25	25	177	244	392	274	117	98	112	14,0	16,7
32	20	177	244	392	274	117	98	112	17,2	23,1
32	25	177	244	392	274	117	98	112	17,2	23,1
32	32	216	248	410	313	117	178	112	17,2	23,1
40	32	216	248	410	317	117	178	112	32	38
40	40	264	287	464	377	140	251	117	32	38
50	40	264	287	464	377	140	251	117	32	38
50	50	264	287	464	384	140	251	117	32	38
65	65	265	302	483	414	159	314	124	32	38
80	80	324	324	597	492	176	314	142	54	79
100	100	372	361	653	584	222	363	157	78	120

* Aufmass für Schmutzsammler / Add for strainer

** Armatur mit Schweißflanschen / Valve with weld neck flanges

*** Armatur mit Schweißflanschen und Schmutzsammler / Valve with weld neck flanges and strainer



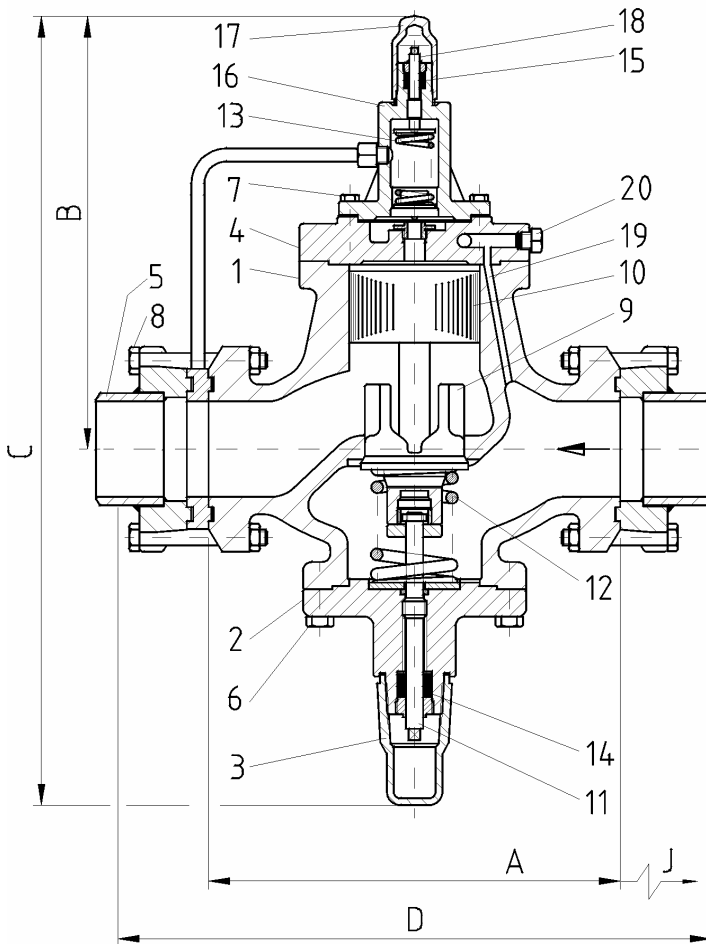
PARKER-A4AL-DN

DIFFERENZ – DRUCKREGLER

für Kältemittel nach
 EN 378-1 (Anhang E)

DIFFERENTIAL PRESSURE REGULATOR

for refrigerants acc.to
 EN 378-1(annex E)



EINSATZBEREICH / RANGE OF APPL.:

-45°C / +105°C

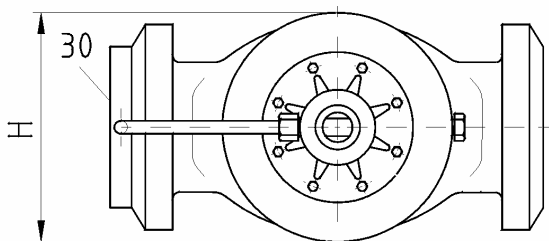
TS (°C)	-45	-20	+50	+100	+105	PN
PS (bar)	-1/18,7	25	25	23,9	23,8	25

TS=MWT=max.zulässige Betriebstemperatur in °C
 PS=MWP=max.zulässiger Betriebsüberdruck in bar ü
 TS=MWT=max.allowable working temperature in °C
 PS=MWP=max. allowable working pressure in bar g

REGLBEREICH / SETTING RANGE.:

Ausführung / Design:	Bereich / Range: Bar(a)	Voreingestellt auf:*/ Factory set point:*
A	0,3 ... 10,3	2,8
D	5,2 ... 19,3	9,7

* Falls nicht anders spezifiziert / unless otherwise
 specified





PARKER HANNIFIN GMBH & CO.KG
HERL REFRIGERATING SPECIALTIES
WANKELSTRASSE 40 D-50996 KÖLN
TEL.(+49) 2236-3900-0
FAX (+49) 2236-3900-39
www.herl.de e-mail: info@herl.de



FUNKTIONSBESCHREIBUNG:

Pilotgesteuertes Regelventil. Das Hauptventil hält den Differenzdruck konstant. Der Öffnungsgrad des Hauptventils wird durch den Differenzdruck zwischen der Oberseite und Unterseite des Servokolbens (10) bestimmt. Ist der Druckunterschied 0 so schließt die Feder (12) das Ventil. Liegt das Druckniveau auf den Servokolben um 0,14 (0,27*) bar oder mehr über dem Druck unterhalb des Kolbens, so ist das Ventil voll geöffnet. Bei Druckunterschieden zwischen 0 und 0,14 (0,27*) bar öffnet der Kegel (9) proportional zur Druckdifferenz.

Über den parabolförmig geformten Kegel wird hierbei eine gleichprozentige Regelkurve erzeugt. Der Druck unter dem Servokolben (10) entspricht dem Austrittsdruck der Armatur. Der Druck über dem Servokolben wird durch das Pilotventil bestimmt. Das Pilotventil ist ein einstellbares, federbelastetes Überströmventil. Die Membranunterseite des Pilotventils wird mit dem Eintrittsdruck über die Pilotbohrung (19) beaufschlagt. Die Membranoberseite des Pilotventils wird mit dem Austrittsdruck über die Druckaufnahmeeinheit (30) beaufschlagt. Das Pilotventil öffnet wenn der an der Spindel (18) eingestellte Druck erreicht wird und schließt wenn dieser Druck unter das Einstellmaß sinkt. Damit regelt das Hauptventil bei dem am Pilotventil eingestellten Druck.

Zur manuellen Öffnung des Hauptventils ist die Spindel (11) bis zum Anschlag herauszudrehen. Im Automatikbetrieb ist die Spindel (11) so weit in das Ventil zu drehen, dass nur noch das Vierkant oberhalb der Packungsmutter heraussteht.

* 0,27 bar gilt für DN15...32

DRUCKUMSTELLUNG:

Zum Umstellen des Druckes ist ein präzises Manometer am Manometeranschluss (20) anzuschließen. Außerdem ist ein zweites Manometer hinter dem Ventil zu installieren. Der Manometeranschluss (20) ist direkt mit dem Ventileintritt verbunden. Daher darf das Ventil nicht mit Kältemittel beaufschlagt sein. Anschließend ist die Spindel (18) komplett zu öffnen. Hierdurch wird der Regeldruck auf den Minimalwert (etwa 0,14 bar) reduziert und das Hauptventil öffnet während des Betriebes der Anlage vollständig. Es folgt die Inbetriebnahme des Ventils (Beaufschlagung mit Kältemittel). Nach Inbetriebnahme ist so lange abzuwarten, bis an den Manometern der gewünschte Differenzdruck angezeigt wird. Wird der gewünschte Druck angezeigt, so ist die Spindel (18) so weit zu schließen, bis am Manometer ein leichter Differenzdruckanstieg feststellbar ist. Zur Feineinstellung des gewünschten Druckes ist es unter Umständen erforderlich die Spindel geringfügig nachzustellen, nachdem das System eine gewisse Zeit in Betrieb war. Ein Verdrehen der Spindel im Uhrzeigersinn erhöht dabei den Druck, ein Drehen gegen den Uhrzeigersinn reduziert den Druck.

ENDKONTROLLE / FINAL CHECK:

Druckprobe: PS x 1,8-Medium Wasser; Dichtigkeitsprobe: PS x 1,1-Medium Luft; Prüfung nach DIN EN12284
Pressure test: PS x 1,8-medium water; tightness test: PS x 1,1-medium air; checked according to DIN EN12284

OPERATING DESCRIPTION:

Pilot - operated regulating valve. The main valve keeps the differential pressure on a constant level. The opening grade of the main valve is being defined by the pressure difference between the upper side and the lower side of the power piston (10). If the pressure difference is 0, the spring (12) will close the valve. If the pressure level on the power piston is 0,14 (0,27*) bar or more compared to the pressure below the piston, the valve is fully opened. At pressure differences between 0 and 0,14 (0,27*) bar the piston (9) opens proportional to the pressure difference. In this way, an equal percentage regulating curve is being created by the parabolic shaped piston. The pressure below the power piston (10) is equal to the outlet pressure of the valve. The pressure above the power piston is being defined by the pilot valve. The pilot valve is an adjustable, spring - loaded overflow valve. The pilot valve diaphragm bottom surface is being strained with the inlet pressure through the pilot bore (19). The pilot valve diaphragm top surface is being strained with the outlet pressure through the remote sensing connection (30). The pilot valve opens if the pressure which is adjusted at the stem (18) will be reached and it closes if this pressure sinks below the set point. This is how the main valve regulates the pressure which has been adjusted at the pilot valve. For manual opening, the stem (11) has to be opened by unscrewing until it stops. To put the regulator into automatic operation, turn the stem in (clockwise) until only the flats on the stem protrude from the packing nut.

* 0,27 bar is valid for valve sizes ½" up to 1 ¼"

PRESSURE ADJUSTMENT:

For adjusting the pressure, a precise gauge has to be mounted on the gauge connection (20) which is directly connected to the valve inlet. The valve must not be filled with refrigerant. A second gauge has to be mounted downstream of the actuator. Turn the stem (18) fully open. This will reduce the set point to its lowest level (0,14 bar) and cause the main valve to open wide. Then put the valve in operation. Stand by until the desired differential pressure is being shown. Once it is shown, the stem (18) has to be closed so far, that the gauges show a slight differential pressure rise. The final adjustment should be made after the system has been operating for a period of time. The stem may be turned in (clockwise) to raise the pressure further, or backed out (counterclockwise) to lower it.



PARKER HANNIFIN GMBH & CO.KG
 HERL REFRIGERATING SPECIALTIES
 WANKELSTRASSE 40 D-50996 KÖLN
 TEL. (+49) 2236-3900-0
 FAX (+49) 2236-3900-39
 www.herl.de e-mail: info@herl.de



VENTILAUSFÜHRUNG:

- EN 12284, EN 378, ISO 5149
- gleichprozentige Kennlinie für ideale Regelcharakteristik
- alternativ mit Filter am Eintritt
- Edelstahl - Membrane
- Verchromter Pilotsitz
- mit manueller Betätigung
- Manometeranschluß

VALVE DESIGN:

- EN 12284, EN 378, ISO 5149
- equal-percentage (ideal) curve
- alternatively with strainer at the inlet
- stainless steel membrane
- chromium-plated pilot seat
- with manual operation
- gauge connection

MATERIALIEN / MATERIALS:

Pos.	Einzelteil / part		Werkstoff-Nr. / Material-No.
1	Gehäuse	Body	GGG40.3
2	Haube	Cover	GGG40.3
3	Kappe	Cap	DN20...65: Aluminium / aluminum DN80...100: ASTM A126
4	Modudapter [®]	Modudapter [®]	GGG40.3
5	Flansche	Flanges	1.0460
6...7	Schrauben	Screws	Stahl / steel - Grade 5
8	Schrauben	Flange bolts	Edelstahl / stainless steel A2-70
9	Kegel	Disk	DN20...32: 1.0715 DN40...100: ASTM A126
10	Servokolben	Power piston	DN20...25: 1.0715 DN32...100: ASTM A126
11	Spindel	Stem	Edelstahl / stainless steel 1.4005
12	Feder	Spring	Stahldraht / music wire ASTM A228 / 229
13	Feder	Spring	Edelstahldraht / chrome silicon wire ASTM A401
14...15	Packung	Packing	Graphite
16	Haube Pilot	Cover Pilot	GGG40.3
17	Kappe Pilot	Cap Pilot	Aluminium / aluminum
18	Spindel Pilot	Stem Pilot	Edelstahl / stainless steel 1.4005

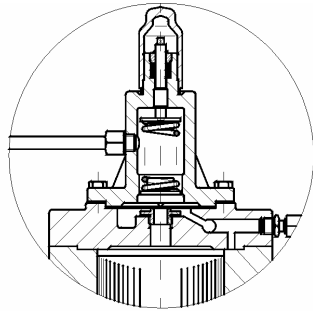
TECHNISCHE DATEN / TECHNICAL DATA:

DN	Sitz-Ø / seat-Ø	A	B	C	D	H	J*	Gewicht / Weight **	Gewicht / Weight ***
mm	mm	mm	mm	mm	mm	mm	mm	kg	kg
20	20	164	244	392	254	117	98	9,5	12,3
20	25	164	244	392	254	117	98	9,5	12,3
25	20	164	244	392	261	117	98	10,0	12,7
25	25	164	244	392	261	117	98	10,0	12,7
32	20	164	244	392	261	117	98	13,2	19,1
32	25	164	244	392	261	117	98	13,2	19,1
32	32	203	248	410	300	117	178	13,2	19,1
40	32	203	248	410	304	117	178	28	34
40	40	251	287	464	364	140	251	28	34
50	40	251	287	464	364	140	251	28	34
50	50	251	287	464	371	140	251	28	34
65	65	252	302	483	401	159	314	28	34
80	80	311	324	597	478	176	314	50	75
100	100	359	361	653	571	222	363	74	116

* Aufmass für Schmutzsammler / Add for strainer

** Armatur mit Schweißflanschen / Valve with weld neck flanges

*** Armatur mit Schweißflanschen und Schmutzsammler/ Valve with weld neck flanges and strainer



PARKER-A4ALE-DN

DIFFERENZ – DRUCKREGLER, MIT EXTERNER ANSTEUERUNG

für Kältemittel nach
 EN 378-1 (Anhang E)

DIFFERENTIAL PRESSURE REGULATOR, WITH EXTERNAL EQUALISATION

for refrigerants acc.to
 EN 378-1(annex E)

EINSATZBEREICH / RANGE OF APPL.:

-45°C / +105°C

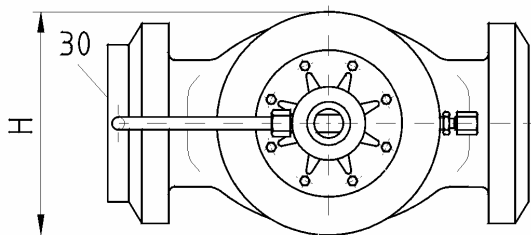
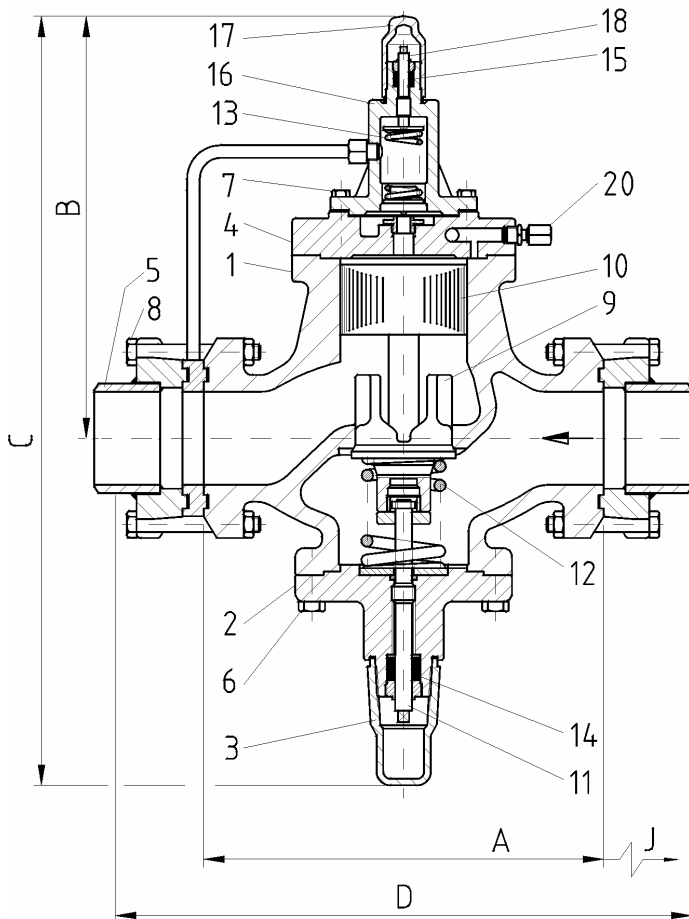
TS (°C)	-45	-20	+50	+100	+105	PN
PS (bar)	-1/18,7	25	25	23,9	23,8	25

TS=MWT=max.zulässige Betriebstemperatur in °C
 PS=MWP=max.zulässiger Betriebsüberdruck in bar ü
 TS=MWT=max.allowable working temperature in °C
 PS=MWP=max. allowable working pressure in bar g

REGELBEREICH / SETTING RANGE.:

Ausführung / Design:	Bereich / Range: Bar(a)	Voreingestellt auf:*/ Factory set point:*
A	0,3 ... 10,3	2,8
D	5,2 ... 19,3	9,7

* Falls nicht anders spezifiziert / unless otherwise specified





PARKER HANNIFIN GMBH & CO.KG
HERL REFRIGERATING SPECIALTIES
WANKELSTRASSE 40 D-50996 KÖLN
TEL.(+49) 2236-3900-0
FAX (+49) 2236-3900-39
www.herl.de e-mail: info@herl.de



FUNKTIONSBESCHREIBUNG:

Pilotgesteuertes Regelventil. Das Hauptventil hält den Differenzdruck zwischen dem Druck am Austritt des Ventils und dem Druck am externen Anschluss (20) konstant. Der Öffnungsgrad des Hauptventils wird durch den Differenzdruck zwischen der Oberseite und Unterseite des Servokolbens (10) bestimmt. Ist der Druckunterschied 0 so schließt die Feder (12) das Ventil. Liegt das Druckniveau auf den Servokolben um 0,14 (0,27*) bar oder mehr über dem Druck unterhalb des Kolbens, so ist das Ventil voll geöffnet. Bei Druckunterschieden zwischen 0 und 0,14 (0,27*) bar öffnet der Kegel (9) proportional zur Druckdifferenz. Über den parabolförmig geformten Kegel wird hierbei eine gleichprozentige Regelkurve erzeugt. Der Druck unter dem Servokolben (10) entspricht dem Austrittsdruck der Armatur. Der Druck über dem Servokolben wird durch das Pilotventil bestimmt. Das Pilotventil ist ein einstellbares, federbelastetes Überströmventil. Die Membranunterseite des Pilotventils wird mit dem Druck des externen Anschlusses (20) beaufschlagt. Die Membranoberseite des Pilotventils wird mit dem Austrittsdruck über die Druckaufnahmeeinheit (30) beaufschlagt. Das Pilotventil öffnet wenn der an der Spindel (18) eingestellte Druck erreicht wird und schließt wenn dieser Druck unter das Einstellmaß sinkt. Damit regelt das Hauptventil bei dem am Pilotventil eingestellten Druck. Zur manuellen Öffnung des Hauptventils ist die Spindel (11) bis zum Anschlag herauszudrehen. Im Automatikbetrieb ist die Spindel (11) so weit in das Ventil zu drehen, dass nur noch das Vierkant oberhalb der Packungsmutter heraussteht.

* 0,27 bar gilt für DN15...32

DRUCKUMSTELLUNG:

Zum Umstellen des Druckes ist ein präzises Manometer am Manometeranschluss (20) anzuschließen. Außerdem ist ein zweites Manometer hinter dem Ventil zu installieren. Der Manometeranschluss (20) ist direkt mit dem Ventileintritt verbunden. Daher darf das Ventil nicht mit Kältemittel beaufschlagt sein. Anschließend ist die Spindel (18) komplett zu öffnen. Hierdurch wird der Regeldruck auf den Minimalwert (etwa 0,14 bar) reduziert und das Hauptventil öffnet während des Betriebes der Anlage vollständig. Es folgt die Inbetriebnahme des Ventils (Beaufschlagung mit Kältemittel). Nach Inbetriebnahme ist so lange abzuwarten, bis an den Manometern der gewünschte Differenzdruck angezeigt wird. Wird der gewünschte Druck angezeigt, so ist die Spindel (18) so weit zu schließen, bis am Manometer ein leichter Differenzdruckanstieg feststellbar ist. Zur Feineinstellung des gewünschten Druckes ist es unter Umständen erforderlich die Spindel geringfügig nachzustellen, nachdem das System eine gewisse Zeit in Betrieb war. Ein Verdrehen der Spindel im Uhrzeigersinn erhöht dabei den Druck, ein Drehen gegen den Uhrzeigersinn reduziert den Druck.

ENDKONTROLLE / FINAL CHECK:

Druckprobe: PS x 1,8-Medium Wasser; Dichtigkeitsprobe: PS x 1,1-Medium Luft; Prüfung nach DIN EN12284
Pressure test: PS x 1,8-medium water; tightness test: PS x 1,1-medium air; checked according to DIN EN12284

OPERATING DESCRIPTION:

Pilot - operated regulating valve. The main valve keeps the differential pressure between the pressure on valve inlet and the pressure on the external connection on a constant level. The opening grade of the main valve is being defined by the pressure difference between the upper side and the lower side of the power piston (10). If the pressure difference is 0, the spring (12) will close the valve. If the pressure level on the power piston is 0,14 (0,27*) bar or more compared to the pressure below the piston, the valve is fully opened. At pressure differences between 0 and 0,14 (0,27*) bar the piston (9) opens proportional to the pressure difference. In this way, an equal percentage regulating curve is being created by the parabolic shaped piston. The pressure below the power piston (10) is equal to the outlet pressure of the valve. The pressure above the power piston is being defined by the pilot valve. The pilot valve is an adjustable, spring - loaded overflow valve. The pilot valve diaphragm bottom surface is being strained with the pressure from the external connection (20). The pilot valve diaphragm top surface is being strained with the outlet pressure through the remote sensing connection (30). The pilot valve opens if the pressure which is adjusted at the stem (18) will be reached and it closes if this pressure sinks below the set point. This is how the main valve regulates the pressure which has been adjusted at the pilot valve. For manual opening, the stem (11) has to be opened by unscrewing until it stops. To put the regulator into automatic operation, turn the stem in (clockwise) until only the flats on the stem protrude from the packing nut.

* 0,27 bar is valid for valve sizes ½" up to 1 ¼"

PRESSURE ADJUSTMENT:

For adjusting the pressure, a precise gauge has to be mounted on the gauge connection (20) which is directly connected to the valve inlet. The valve must not be filled with refrigerant. A second gauge has to be mounted downstream of the actuator. Turn the stem (18) fully open. This will reduce the set point to its lowest level (0,14 bar) and cause the main valve to open wide. Then put the valve in operation. Stand by until the desired differential pressure is being shown. Once it is shown, the stem (18) has to be closed so far, that the gauges show a slight differential pressure rise. The final adjustment should be made after the system has been operating for a period of time. The stem may be turned in (clockwise) to raise the pressure further, or backed out (counterclockwise) to lower it.



PARKER HANNIFIN GMBH & CO.KG
 HERL REFRIGERATING SPECIALTIES
 WANKELSTRASSE 40 D-50996 KÖLN
 TEL. (+49) 2236-3900-0
 FAX (+49) 2236-3900-39
 www.herl.de e-mail: info@herl.de



VENTILAUSFÜHRUNG:

- EN 12284, EN 378, ISO 5149
- gleichprozentige Kennlinie für ideale Regelcharakteristik
- alternativ mit Filter am Eintritt
- Edelstahl - Membrane
- Verchromter Pilotsitz
- mit manueller Betätigung
- Manometeranschluß

VALVE DESIGN:

- EN 12284, EN 378, ISO 5149
- equal-percentage (ideal) curve
- alternatively with strainer at the inlet
- stainless steel membrane
- chromium-plated pilot seat
- with manual operation
- gauge connection

MATERIALIEN / MATERIALS:

Pos.	Einzelteil / part		Werkstoff-Nr. / Material-No.
1	Gehäuse	Body	GGG40.3
2	Haube	Cover	GGG40.3
3	Kappe	Cap	DN20...65: Aluminium / aluminum DN80...100: ASTM A126
4	Modudapter [®]	Modudapter [®]	GGG40.3
5	Flansche	Flanges	1.0460
6...7	Schrauben	Screws	Stahl / steel - Grade 5
8	Schrauben	Flange bolts	Edelstahl / stainless steel A2-70
9	Kegel	Disk	DN20...32: 1.0715 DN40...100: ASTM A126
10	Servokolben	Power piston	DN20...25: 1.0715 DN32...100: ASTM A126
11	Spindel	Stem	Edelstahl / stainless steel 1.4005
12	Feder	Spring	Stahldraht / music wire ASTM A228 / 229
13	Feder	Spring	Edelstahldraht / chrome silicon wire ASTM A401
14...15	Packung	Packing	Graphite
16	Haube Pilot	Cover Pilot	GGG40.3
17	Kappe Pilot	Cap Pilot	Aluminium / aluminum
18	Spindel Pilot	Stem Pilot	Edelstahl / stainless steel 1.4005

TECHNISCHE DATEN / TECHNICAL DATA:

DN	Sitz-Ø / seat-Ø	A	B	C	D	H	J*	Gewicht / Weight **	Gewicht / Weight ***
mm	mm	mm	mm	mm	mm	mm	mm	kg	kg
20	20	164	244	392	254	117	98	9,5	12,3
20	25	164	244	392	254	117	98	9,5	12,3
25	20	164	244	392	261	117	98	10,0	12,7
25	25	164	244	392	261	117	98	10,0	12,7
32	20	164	244	392	261	117	98	13,2	19,1
32	25	164	244	392	261	117	98	13,2	19,1
32	32	203	248	410	300	117	178	13,2	19,1
40	32	203	248	410	304	117	178	28	34
40	40	251	287	464	364	140	251	28	34
50	40	251	287	464	364	140	251	28	34
50	50	251	287	464	371	140	251	28	34
65	65	252	302	483	401	159	314	28	34
80	80	311	324	597	478	176	314	50	75
100	100	359	361	653	571	222	363	74	116

* Aufmass für Schmutzsammler / Add for strainer

** Armatur mit Schweißflanschen / Valve with weld neck flanges

*** Armatur mit Schweißflanschen und Schmutzsammler / Valve with weld neck flanges and strainer