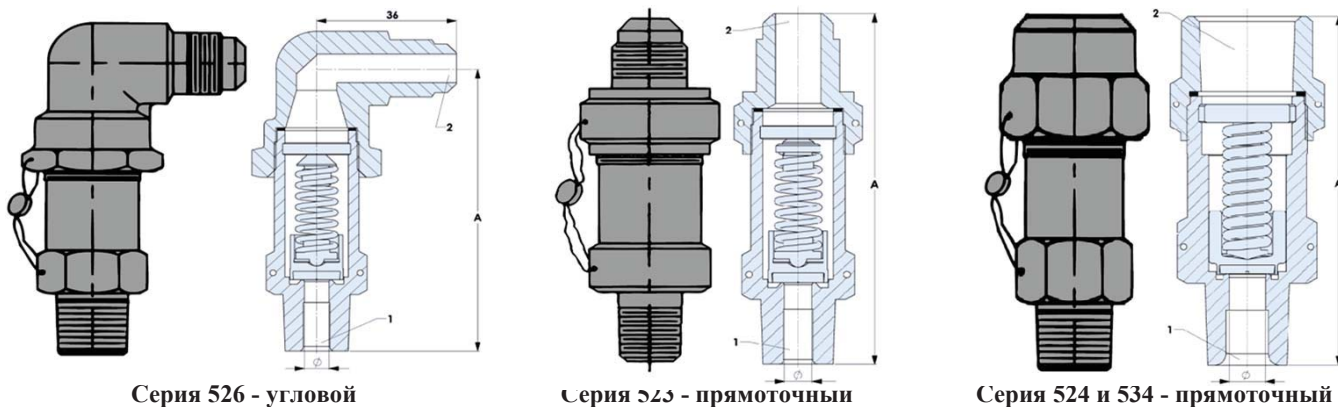


### 13. Предохранительные клапаны, мембраны, вставки



Серия 526 - угловой

Серия 523 - прямоточный

Серия 524 и 534 - прямоточный

Температурный диапазон использования:

серия 52 - -40°C ... +107°C; серия 53 - -29°C ... +135°C

\*\* Стандартные уставки давления: 10,3; 13,8; 14; 16,2; 17,2; 20,7; 24,1; 24,8; 25,9; 27,6; 29,3; 31; 45 бар

#### 13.1. "Угловые" предохранительные клапаны - латунь



Модель	Соединение		Размер А мм	Диаметр проходного сечения мм	Масса кг	Цена (USD)
	вход	выход				
526 E -31Bar	3/8 MPT	3/8 SAE	78	6.35	0.26	138
<i>Предохранительный клапан для транскритических систем на CO2</i>						
5700 -120 (90, 60) Bar	3/8 MPT	3/8 FPT		3.5	0.27	303
5701AX -120 (90, 60) Bar	1/2 MPT	3/4 FPT		7.1	0.86	557
5702A -120 (90, 60) Bar	3/4 MPT	1 FPT		10.5	2.18	731
5702B -120 (90, 60) Bar	1 MPT	1 FPT		10.5	2.21	766

Стандартные уставки давления для клапанов на CO2: 50, 60, 70, 80, 90, 100, 110, 120, 130 бар

#### 13.2. "Прямоточные" предохранительные клапаны - латунь

Модель	Соединение		Размер А мм	Диаметр проходного сечения мм	Масса кг	Цена (USD)
	вход	выход				
5230 A -31Bar	1/4 MPT	1/2 SAE	85	6.35	0.18	138
5231 A -31Bar	3/8 MPT	1/2 SAE	85	6.35	0.19	149
5231 B -31Bar	1/2 MPT	5/8 SAE	91	6.35	0.22	167
5232 A -31Bar	1/2 MPT	3/4 SAE	109	9.5	0.44	167
5240 -31Bar	1/2 MPT	3/4 FPT	95	9.5	0.41	237
5242 -31Bar	3/4 MPT	3/4 FPT	95	9.5	0.45	237
5244 -31Bar	1 MPT	1 FPT	106	12.7	0.66	304
5246 -31Bar	1 1/4 MPT	1 1/4 FPT	145	17.9	1.48	548
5230AX -45Bar	1/4 MPT	1/2 SAE	83	6.3	0.16	174
5231AX -45Bar	3/8 MPT	1/2 SAE	83	6.3	0.17	184
5231BX -45Bar	1/2 MPT	5/8 SAE	91	6.3	0.2	194

#### 13.3. "Прямоточные" предохранительные клапаны - нержавеющая сталь

Модель	Соединение		Размер А мм	Диаметр проходного сечения мм	Масса кг	Цена (USD)
	вход	выход				
5340 -31Bar	1/2 MPT	3/4 FPT	94	9.5	0.39	259
5342 -31Bar	3/4 MPT	3/4 FPT	94	9.5	0.43	286
5344 A -31Bar	3/4 MPT	1 FPT	106	12.7	0.56	450
5344 -31Bar	1 MPT	1 FPT	106	12.7	0.62	450
5345 -31Bar	1 MPT	1 1/4 FPT	145	17.9	1.25	818
5346 -31Bar	1 1/4 MPT	1 1/4 FPT	145	17.9	1.37	818

**Таблица подбора предохранительных клапанов**

Модель	Производительность при различных уставках давления кг/мин (кг/ч) при 20 <sup>0</sup> С							
	10.3	14	16.2	20.7	24.1	24.8	27.6	31
* 526 E	-	3 (180)	3,4 (204)	4,4 (264)	5 (300)	5,1 (306)	5,8 (348)	10,8 (390)
* 5230 A	-	4,9 (294)	5,8 (348)	7,3 (438)	8,4 (504)	8,6 (516)	9,6 (576)	10,8 (648)
* 5231 A								
* 5231 B								
* 5232 A	8,4 (504)	11,5 (690)	12,7 (762)	16 (960)	18,6 (1116)	19,1 (1146)	21,2 (1272)	23,9 (1434)
5_40								
5_42								
5_44	15,1 (906)	20,7 (1242)	23 (1380)	29 (1740)	33,6 (2016)	34,5 (2070)	38,2 (2292)	42,8 (2568)
5345								
5_46								

\* - минимальная уставка давления 14 бар

Величину уставки предохранительного клапана следует выбирать на 25% выше максимального рабочего давления системы (не выше максимального рабочего давления ресивера).

В случае срабатывания предохранительный клапан рекомендуется заменить на новый, т.к. величина уставки давления может измениться.

**13.4. Трехходовые запорные вентили для предохранительных клапанов**

Температурный диапазон использования: -29<sup>0</sup>С ... +149<sup>0</sup>С

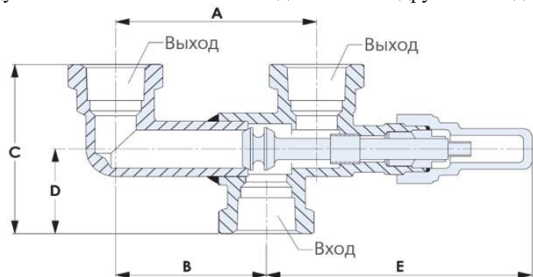
Максимальное рабочее давление и материал корпуса:

серия 92 - латунь; 46 бар

серия 802 - сталь; 31 бар



Рекомендуется к использованию с хладагентами и другими жидкостями, нейтральными к латуни и стали.



Модель	Присоед. размеры (дюйм)	Размеры (мм)					Масса (кг)	Цена (USD)
		A	B	C	D	E		
923	3/8 FPT	40	52	63.5	32	91.4	0.52	166
925	1/2 FPT	70	52	63.5	32	91.4	0.48	166
927	3/4 FPT	70	52	71.4	36	98.6	0.76	211

**Трехходовые вентили для транскритических систем на CO2 (130 бар)**

8021TH	1/2 FPT	92	59	86	44.4	146	1.46	367
8022TH	3/4 FPT	92	59	86	44.4	146	1.36	378
8024TH	1 FPT	148	93	98.6	51	190.5	3.57	609
8025TH	1 1/4 FPT	148	93	98.6	51	190.5	3.14	792

Температурный диапазон использования: -40<sup>0</sup>С ... +150<sup>0</sup>С

Максимальное рабочее давление: 80 бар



Модель	Присоед. размеры (дюйм)	Размеры (мм)					Цена (EUR)
		A	B	C	D	E	
TWV-38 (42000-002-НН)	3/8 FPT	50	34	111	42	102	100
TWV-12 (42000-003-НН)	1/2 FPT	50	34	114	42	102	106

