



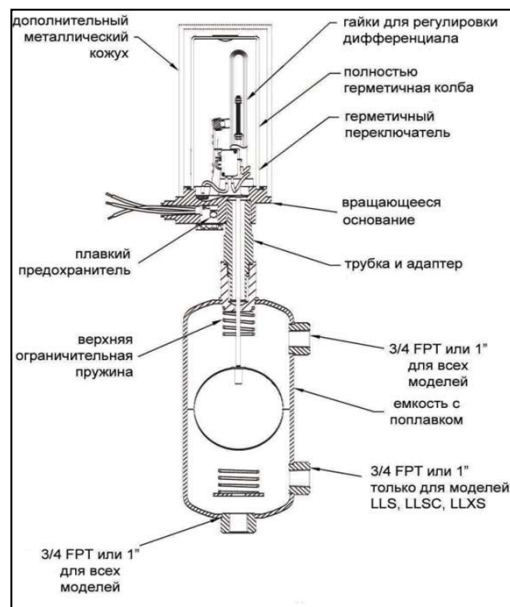
12.5.5. Регуляторы уровня серии "LL".

Область применения: применяются в качестве компонента систем для поддержания заданного уровня в циркуляционном ресивере низкого давления систем с насосной циркуляцией хладагента.



ПРИНЦИП ДЕЙСТВИЯ

Корпус регулятора представляет собой ёмкость с размещенным внутри поплавком. В корпусе предусмотрены два патрубка, которые должны быть соединены трубками с ресивером, в котором необходимо поддерживать заданный уровень жидкости. При изменении уровня в ресивере поплавок перемещается вверх или вниз, что приводит к движению штока, который замыкает или размыкает контакты при достижения определённого уровня. Сигнал может подаваться на соленоидный клапан, осуществляющий подачу хладагента из жидкостной линии высокого давления к расширительному вентилю.



Общая характеристика :

Максимальное давление: 27,6 бар

Температура жидкости: -45 ... 65 °C

Температура окружающей среды: -45 ... 50 °C

Дифференциал: 50 мм

| Модель | Особенности конструкции | Цена (USD) |
|--------|------------------------------|------------|
| LL | Угловая конструкция | 2178 |
| LLC | LL + стальной кожух | 2373 |
| LLS | Патрубки сбоку | 2480 |
| LLSC | LLS + стальной кожух | 2630 |
| LLA | Специальная сталь, до -75 °C | 4789 |
| LLAC | LLA + стальной кожух | 4955 |

