

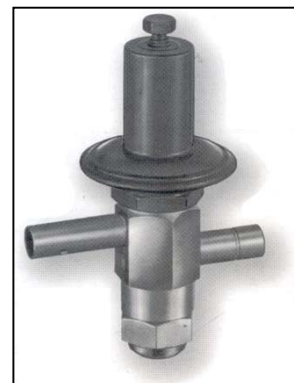
## 11.4. Регуляторы и реле давления и температуры.

### 11.4.1. Регуляторы производительности серии "ADR" (прямого действия).

Максимальное рабочее давление: 34 бар.

Температурный диапазон использования от -40 °С до +115 °С.

Максимальная температура окружающей среды: 50 °С.



Модель	Диапазон уставки давления (бар)	Диам. порта (дюйм)	Диаметр патрубков (дюйм)	Цена (EUR)
ADRIE-1 1/4	0 - 3,79 0 - 5,17 0 - 6,90	5/32	3/8 ODF	154
ADRSE-2	0 - 2,07 0 - 5,52	1/4	3/8 ODF	274
			1/2 ODF	
			5/8 ODF	
ADRPE-3	0 - 2,07 0 - 5,52	3/8	1/2 ODF	319
			5/8 ODF	
ADRHE-6	0 - 2,07 0 - 5,52	3/4	5/8 ODF	650
			7/8 ODF	
			1 1/8 ODF	

Хладагент	Минимальная температура кипения (°C)	Производительность регулятора (кВт)								
		Модель регулятора								
		ADRIE-1 1/4		ADRSE-2		ADRPE-3		ADRHE-6		
		Диапазон регулирования, бар								
		0 - 3,79	0 - 5,17	0 - 6,90	0 - 2,07	0 - 5,52	0 - 2,07	0 - 5,52	0 - 2,07	0 - 5,52
R-22	5	-	2.04	1.86	-	12.3	-	21.1	-	32.2
	-5	1.55	2.25	1.9	-	12.5	-	22	-	34.8
	-15	2.22	2.11	1.72	13.7	12.9	26	23.2	48.9	38.3
	-25	2.08	1.76	1.55	13.2	12.8	26.2	23.4	49.6	38.7
	-40	1.96	1.47	1.41	12.75	12.3	24.83	22.59	47.42	37.24
R-134a	5	1.41	1.51	1.19	-	9.4	-	17.4	-	32.9
	-5	1.44	1.37	1.12	9.15	8.59	17.4	15.5	32.9	25.5
	-15	1.34	1.09	0.98	8.66	-	17.2	-	33.1	-
R-404A	5	-	-	1.94	-	-	-	-	-	-
	-5	-	2.36	2.11	-	13.7	-	23.6	-	36.6
	-15	2.35	2.5	1.97	-	14.1	-	25.2	-	41.2
	-25	2.39	2.15	1.79	14.7	14.1	28.4	25.6	53.8	42.6
R-407C	5	-	2.74	2.29	-	14.9	-	26.4	-	42.6
	-5	2.15	2.74	2.22	-	14.9	-	26.4	-	42.6
	-15	2.6	2.39	1.97	15.9	15.2	30.4	27.5	57.3	45.7
	-25	2.39	1.97	1.76	15.2	14.9	30.4	27.1	58	45.4
R-507	5	-	-	1.86	-	-	-	-	-	-
	-5	-	2.28	2.07	-	13.6	-	23.2	-	35.9
	-15	-	2.5	2	-	13.8	-	24.9	-	40.5
	-25	2.43	2.18	1.83	14.7	14.1	28.2	25.5	53.5	42.2
	-40	2.21	1.76	1.58	14.1	13.7	27.9	25.1	54.1	41.8

Производительность клапанов указана при температуре конденсации +38 С, переохлаждении 0 К, температуре нагнетания, равной температуре окончания изотропного сжатия плюс 17 С, перегреве на всасывании 14 К, величине зоны пропорциональности 3,3 К (изменении температуры насыщения от начала открытия до режима номинальной производительности). Указанные в таблице значения учитывают как производительность от подачи паров с нагнетания компрессора, так и производительность от жидкого хладагента, подаваемого для охлаждения горячих паров, вне зависимости от того, подается этот хладагент через ТРВ впрыска или основной ТРВ.

### Таблица поправочных коэффициентов для регуляторов производительности серии "ADR".

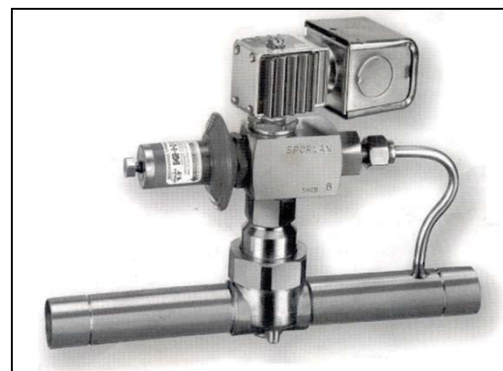
Для температуры конденсации, отличной от номинальной, умножьте производительность регулятора на коэффициент из таблицы.

Хладагент	Температура конденсации (°C)		
	27	38	49
R-22 / R-407 C	0.76	1	1.25
R-134a	0.76	1	1.29
R-404A / R-507	0.79	1	1.24

**11.4.2. Регуляторы производительности серии "SHGB" (пилотные).**



Максимальное рабочее давление: 31 бар.  
Температурный диапазон использования: от -40 до +115 °С.  
Максимальная температура окружающей среды: 50°С.

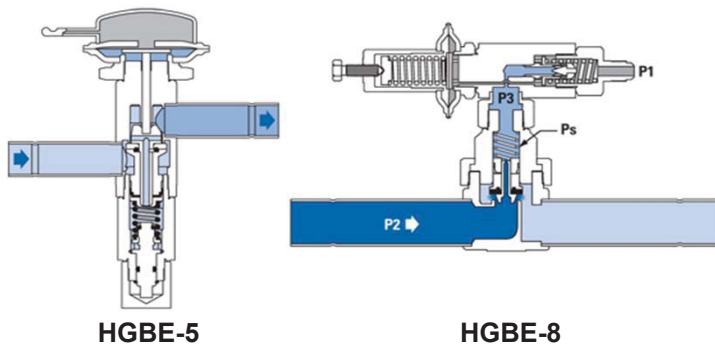


Модель	Диапазон уставки давления (бар)	Диаметр порта (дюйм)	Диаметр патрубков (дюйм)	Цена (EUR)
SHGBE-8	0 - 6,7	0.43	7/8	652
			1 1/8	670
SHGBE-15	0 - 5	1	1 1/8	1288
			1 3/8	

Минимальная температура кипения (°С)	Температура конденсации (°С)	Производительность регулятора (кВт)							
		Модель							
		SHGB(E)-8				SHGB(E)-15			
		Хладагент							
		R-22	R-134a	R-404A/ R-507	R-407C	R-22	R-134a	R-404A/ R-507	R-407C
4	27	40.4	27.8	45.7	41.1	151	107	171	157
	38	54.5	37.9	60.4	55.9	214	155	239	225
	49	70	49.2	75.5	72	284	209	308	300
-3	27	42.5	28.8	47.4	42.9	167	117	187	171
	38	55.5	38.3	61.5	56.6	227	163	252	238
	49	70.6	49.2	75.9	72.4	297	215	319	312
-7	27	42.9	28.8	47.8	42.9	171	120	193	176
	38	55.9	38.3	61.5	56.6	232	165	256	242
	49	70.6	49.2	75.9	72.4	301	218	323	315
-18	27	43.6	29.2	48.5	43.6	185	128	207	189
	38	56.6	38.6	61.8	57.3	245	173	269	253
	49	71.3	49.5	76.6	73	314	225	335	328
-29	27	43.9	-	48.8	43.9	194	-	216	198
	38	56.9	-	61.8	57.6	255	-	277	262
	49	72	-	76.6	73.8	324	-	343	338
-40	27	44.6	-	49.2	-	202	-	222	-
	38	57.6	-	62.2	-	263	-	284	-
	49	73.1	-	77.3	-	334	-	351	-

Производительность указана для *полностью открытого* регулятора при температуре нагнетания, равной температуре окончания изоэнтропного сжатия плюс 17 С, переохлаждения 5,5 К, перегреве на всасывании 14 К. Указанные в таблице значения учитывают как производительность от подачи паров с нагнетания компрессора, так и производительность от жидкого хладагента, подаваемого для охлаждения горячих паров, вне зависимости от того, подается этот хладагент через ТРВ впрыска или основной ТРВ.

**11.4.3. Регуляторы производительности серии "HGB" (R-410A).**



Максимальное рабочее давление: 48,3 бар.  
Максимальная температура газа: 116°C.  
Максимальная температура окружающей среды: 50°C.

Модель	Диапазон уставки давления (бар)	Диаметр порта (дюйм)	Диаметр патрубков (дюйм)	Производительность (кВт)			Цена (EUR)
				Температура конденсации (°C)			
				30	40	50	
HGBE-5	6,6 - 7,9	1/2	5/8	16,2	20,1	24,3	289
HGBE-8	5,2 - 10,3	0.43	1 1/8	75,5	94,5	115	578

Производительность указана для *полностью открытого* регулятора при температуре нагнетания, равной температуре окончания изэнтропного сжатия плюс 28 С, переохлаждению 5 К, перегреву на всасывании 14 К. Указанные в таблице значения учитывают как производительность от подачи паров с нагнетания компрессора, так и производительность от жидкого хладагента, подаваемого для охлаждения горячих паров, вне зависимости от того, подается этот хладагент через ТРВ впрыска или основной ТРВ.

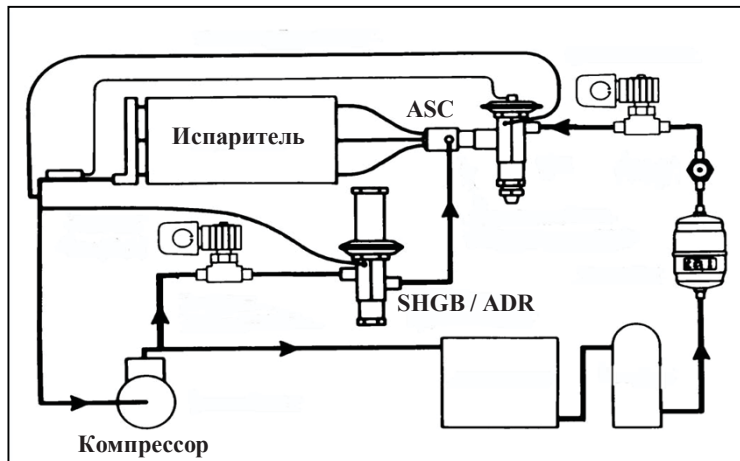
**Таблица поправочных коэффициентов для регуляторов HGBE-5.**

для изменения температуры кипения отличной от номинальной 3,3°C

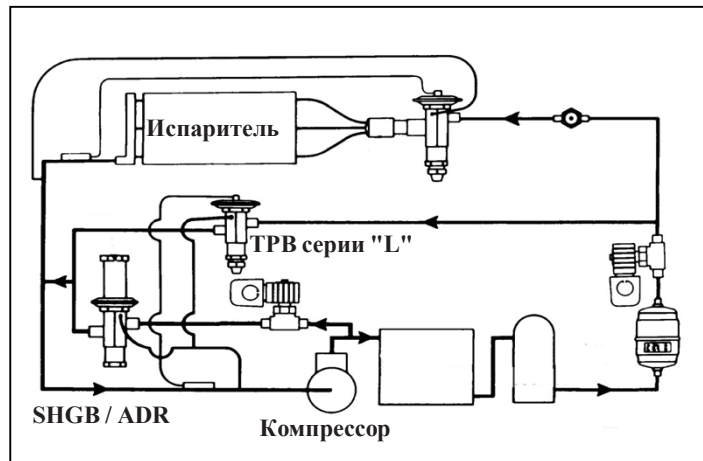
Изменение температуры кипения (°C)	Температура кипения (°C)		
	5	-3	-10
1	0.41	0.35	0.31
2	0.77	0.72	0.67
3	0.96	0.95	0.94
4	1.05	1.08	1.1
5	1.09	1.14	1.2
6	1.11	1.18	1.25

Например: Регулятор рассчитан на 20,1 кВт при температуре кипения -2°C. Он начнет открываться при температуре 1,3°C (-2°C + 3,3°C). И когда температура кипения опустится до -2°C регулятор будет открыт достаточно, для пропусания 20,1 кВт горячего газа.

Регулировка производительности от 100% до 0%



Регулировка производительности от 100% до 60%



## 11.4.4. Регуляторы производительности серии "АСР" (прямого действия).



Диапазон настроек давления : 0 - 5 бар (заводская уставка - 2,7 бар)  
Диапазон температур : -40 - 120 °С

Модель	Присоед. размеры (дюйм)	Номинальная производительность байпаса (кВт)					Цена (EUR)
		R-134a	R-22	R-407	R-404A / R-507	R -410A	
АСР 1	1/4 x 3/8	0.21	0.35	0.41	0.3	0.5	62.5
АСР 3	1/4 x 3/8	0.5	0.77	0.89	0.68	1.2	70.5
АСР 5	3/8 x 3/8	1.18	1.83	2.12	1.59	2.8	76.8



Холодопроизводительность указана при температуре конденсации +38 °С, температуре кипения +4 °С и при переохлаждении жидкости 1К на входе в ТРВ. Для температур кипения, отличных от номинальной, необходимо умножить производительность Q<sub>Б</sub> на поправочный коэффициент К<sub>Б</sub>.

## 11.4.5. Регуляторы производительности серии "СРНЕ" (пилотные).

Диапазон настроек давления: -0,4 - 5 бар (заводская уставка - 1,4 бар)  
**Внимание!** Изменение уставки в диапазоне 0 - 5 бар производится основным регулировочным винтом.  
При необходимости работы регулятора под вакуумом (в диапазоне -0,4 - 0 бар), настройка производится регулировочным винтом сбоку регулятора.

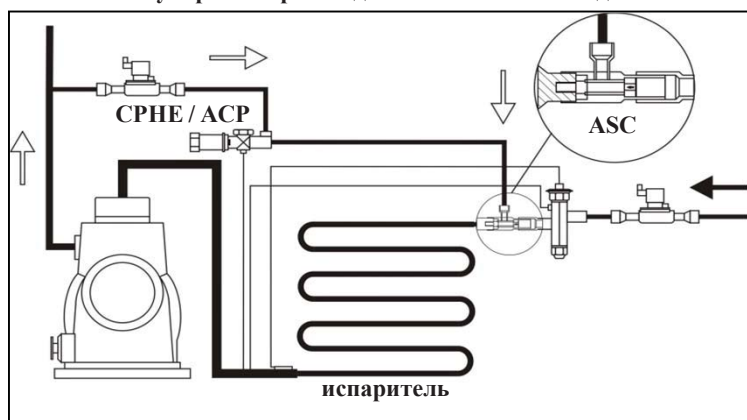
Диапазон температур: -40 - 120°С



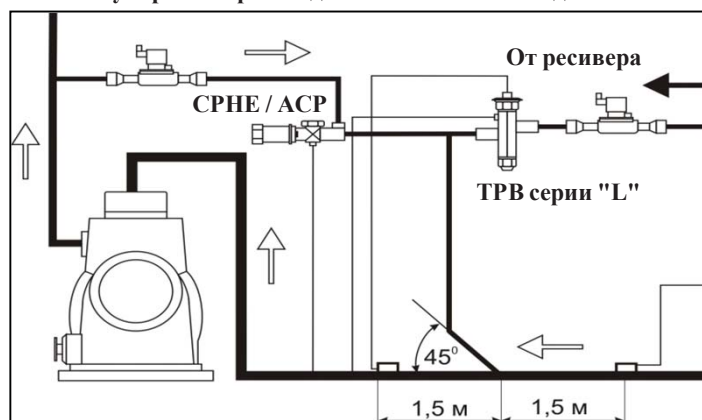
Модель	Номинальная производительность байпаса (кВт)					Клапанный узел	Фланец	Корпус	Цена (EUR)
	R-134a	R- 22	R-407C	R-404A / R-507	R-410A				
СРНЕ – 1	3.3	4.6	5.4	4.3	7.2	X 22440-B5B	C 501-7 (1/2x5/8)	X 7818-1	266.7
СРНЕ – 2	7.1	10	11.6	9.2	15.6	X 22440-B8B	A 576 (5/8x7/8)		284.7
СРНЕ – 3	10.8	15.5	17.9	13.8	24.1	X 11873-B5B	10331 (7/8x7/8)		316.8
СРНЕ – 3,5	15.4	21.7	25.1	19.5	33.7	X 9117-B7B	9153 (7/8x7/8)	X 7818-1	318.2
СРНЕ – 4	25.6	36.3	42.1	32.5	56.4	X 9117-B9B			318.2
СРНЕ – 5	33	46.6	54	41.7	72.5	X 9166-B10B			327.5
СРНЕ – 6	44.7	63.1	73.2	56.6	98.1	X 9144-B13B			9149 (7/8x7/8)

Холодопроизводительность указана при температуре конденсации +38°С, температуре кипения +4°С и при переохлаждении жидкости 1К на входе в ТРВ. Для температур кипения, отличных от номинальной, необходимо умножить производительность Q<sub>Б</sub> на поправочный коэффициент К<sub>Б</sub>.

Байпассирование на вход в испаритель  
Регулировка производительности от 100% до 0%



Байпассирование на всасывание компрессора  
Регулировка производительности от 100% до 60%



**Таблицы поправочных коэффициентов для серий "АСР" и "СРНЕ".**

Для температур кипения, отличных от номинальной, производительность Q<sub>Б</sub> необходимо умножить на поправочный коэффициент К<sub>Б</sub>:

$$Q_n = Q_B \times K_B$$

Q<sub>n</sub> - номинальная производительность вентиля

Q<sub>Б</sub> - требуемая производительность байпаса

К<sub>Б</sub> - поправочный коэффициент для температуры кипения

**Поправочный коэффициент К<sub>Б</sub>:**

Хладагент	Температура конденсации, (°C)	Температура кипения, (°C)					
		+10	0	-10	-20	-30	-40
R-134a	50	0.78	0.77	0.78	0.80		
	40	0.99	0.94	0.93	0.94		
	30	1.35	1.21	1.15	1.14		
R-22	50	0.80	0.77	0.77	0.77	0.79	0.82
	40	1.00	0.93	0.91	0.91	0.92	0.95
	30	1.34	1.19	1.12	1.10	1.09	1.12
R-407C	50	0.83	0.82	0.83	0.86		
	40	0.99	0.95	0.95	0.97		
	30	1.26	1.17	1.13	1.13		
R-404A/ R-507	50	0.86	0.85	0.87	0.91	0.97	1.06
	40	0.99	0.95	0.94	0.96	1.00	1.05
	30	1.26	1.13	1.09	1.08	1.10	1.14
R-410A	50	0.84	0.81	0.81	0.82	0.94	0.87
	40	0.99	0.94	0.92	0.92	0.92	0.95
	30	1.31	1.16	1.11	1.07	1.08	1.10



**11.4.5.1 Смесительные тройники серии "ASC".**

Модель	Размеры			Цена (EUR)
	Вход	Выход	Газ	
ASC-4-3	1/2	1/2	3/8	54
ASC-5-4	5/8	5/8	1/2	59
ASC-7-4	7/8	7/8	1/2	78
ASC-9-5	1 1/8	1 1/8	5/8	81
ASC-11-7	1 3/8	1 3/8	7/8	110
ASC-13-9	1 5/8	1 5/8	1 1/8	157





### 11.4.6. Регуляторы производительности серии "SAV" (прямого действия)

Клапан серии SAV – это регулятор давления "после себя". Может использоваться как клапан байпаса горячего газа и как дроссельный клапан.

Применяются в холодильных установках, в которых нагрузка на испаритель в процессе работы может изменяться в широких пределах. Позволяют поддерживать давление всасывания компрессора на приемлемом уровне с целью не допустить его снижения за пределы рабочего диапазона. Устанавливаются на линию перепуска паров высокого давления с нагнетания компрессора на сторону низкого давления.

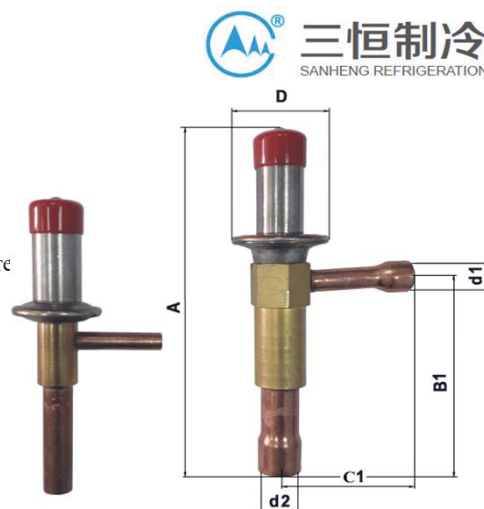
При использовании в качестве дроссельного клапана устанавливается на входе в испаритель без дистрибьютора на жидкостную линию.

Перепускной клапан серии SAV поддерживает давление на выходе постоянным, осуществляя закрытие и открытие независимо от величины давления на входе.

Максимальное рабочее давление - **28Бар**

Диапазон регулировки давления: **0~7Бар**

Заводская уставка давления : **2,2Бар**



Модель	Номинальная производительность (кВт)			Размеры (mm)						Масса (кг)	Цена (USD)							
				вход	выход	A	B1	C1	ØD									
	R134a	R22	R404A	d1 ODS	d2 ODS													
SAV-05	1.5	2.8	2.1	1/4" (6,5mm) / 8mm-ODF	3/8" (9,8mm) / 12mm- ODF	126.0	68.0	43.0	35.0	0.18	33.6							
SAV-08	2.4	4.5	3.4								33.6							
SAV-10	3.0	5.6	4.2								33.6							
SAV-15	4.2	8.4	6.0								36.4							
SAV-20	5.7	11.2	8.0								36.4							
SAV-30	8.5	16.8	12.0	1/2" (12,8mm)	3/8" (9,8mm)	126.0	68.0	43.0	35.0	0.18	38.5							
SAV-D10	10.6	17.6	12.3								1/2" (12,8mm)	5/8" (16,2mm)	146.0	88.0	59.0	39.0	0.31	67.9
SAV-D20	12.3	21.1	14.1															73.5
SAV-D30	17.6	24.6	19.4															80.5
SAV-D40	21.1	28.2	23.1															86.1

Номинальная производительность для самого клапана (а не для системы) указана при температуре конденсация +38 °С и температуре кипения +5 °С.

### 11.4.7. Регуляторы производительности серии "SHR" (пилотные)

Перепускной клапан горячего газа серии SHR - это способ регулирования холодопроизводительности компрессора. Его можно использовать для замены разгрузки блока цилиндров компрессора. Клапан автоматически направляет необходимый газ со стороны нагнетания в сторону низкого давления для поддержания заданного давления в испарителе.

Этот тип перепускного клапана можно использовать независимо от работы испарителей, если он должен работать при низкой нагрузке.

Максимальное рабочее давление - **28Бар**

Диапазон регулировки давления: **0~5,5Бар**

Заводская уставка давления : **2,5Бар**



Модель	Номинальная производительность клапана (кВт)			Размеры (mm)							Масса (кг)	Цена (USD)
				вход-выход-уравн			A	B1	C1	ØD		
	R134a	R22	R404A	d1-d2-d3 ODS								
SHRSE-2-0/80	9.4	12.3	13.7	1/2-1/2-1/4	170.0	65.0	50.0	60.0	47.0	50.0	0.97	148.8
SHRPE-3-0/80	17.4	21.1	23.6	5/8-5/8-1/4								156.8

Номинальная производительность для самого клапана (а не для системы) указана при температуре конденсация +38 °С и температуре кипения +5 °С.

При выборе клапана:

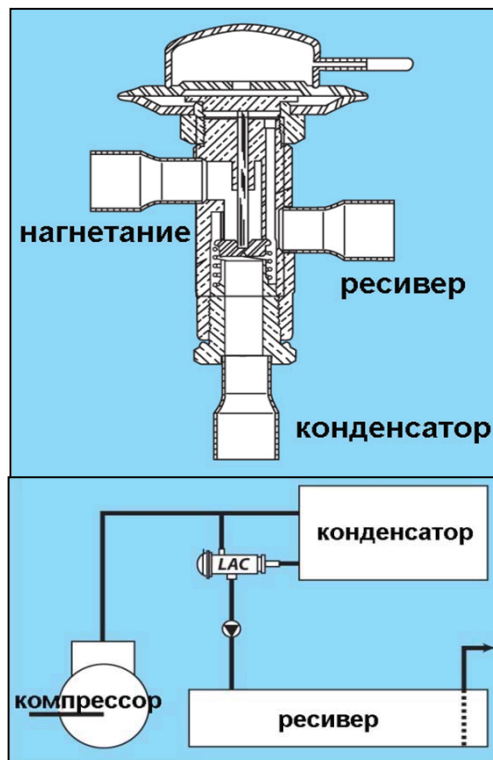
1. определите холодопроизводительность компрессора при самой низкой температуре испарения.
  2. перепускной клапан горячего газа должен быть способен компенсировать разницу между холодопроизводительностью компрессора и минимальной нагрузкой на испаритель во время работы системы.
- Установленное значение давления клапана - это значение давления, при котором клапан начинает открываться.

**11.4.8. Регуляторы давления конденсации серии "LAC".**



**Принцип действия.**

Давление в ресивере действует на нижнюю часть диафрагмы регулятора. Если оно не выше уставки (фиксированное давление в колбе), то шток поднят вверх. Клапан закрывает проход с линии нагнетания и полностью открывает проход жидкости из конденсатора в ресивер. При снижении давления в ресивере давление в колбе действует на диафрагму, опуская её вниз. Это ведет к открытию линии нагнетания. Горячий газ смешивается с жидкостью, тем самым увеличивая давление на выходе из регулятора. Так же линия конденсатора закрывается, вызывая рост давления к конденсатору. При повышении давления линия нагнетания закрывается и жидкость из конденсатора беспрепятственно поступает в ресивер.



**Общая характеристика регуляторов серии "LAC".**

Использование со всеми CFC, HCFC, HFC хладагентами.

Максимальное рабочее давление : LAC-4 29,3 бар, LAC-5, -10 31 бар.

Максимальное рабочее давление : LAC-HP - 46,9 бар.

Модель	Диаметр патрубков (дюйм)			Заводская уставка (бар)	Цена (EUR)	Цена LAC-295-HP (EUR)
	Нагнетание	Конденсатор	Ресивер			
LAC-4-*** (3/8)	3/8	3/8	3/8	6,9 12,4 14,5 20,3	159	159
LAC-4-*** (1/2)	1/2	1/2	1/2	6,9 12,4 14,5 20,3	159	159
LAC-5-*** (5/8)	5/8	5/8	5/8	6,9 12,4 14,5 20,3	311	311
LAC-5-*** (7/8)	7/8	7/8	7/8	6,9 12,4 14,5 20,3	311	311
LAC-10-***	1 3/8	1 1/8	1 1/8	6,9 12,4 14,5 20,3	570	570

\*\*\* - уставка давления (100, 180, 210, 295-HP)

**Таблица подбора регуляторов давления "до себя" серии "LAC" (ЛЕТО).**

Данная таблица отображает производительность регулятора по линии "конденсатор - ресивер"

Модель	Производительность системы (кВт)														
	R-22 / R-407C (180)					R-404A / R-507 (210)					R-410A (295-HP)				
	Перепад давления на регуляторе, бар														
	0.07	0.14	0.21	0.28	0.35	0.07	0.14	0.21	0.28	0.35	0.07	0.14	0.21	0.28	0.35
LAC-4	9.13	12.8	15.5	17.8	19.9	5.71	7.98	9.7	11.2	12.4	8.7	12.2	14.8	17	18.9
LAC-5	19.5	27.6	33.9	39.1	43.7	12.2	17.2	21.1	24.4	27.2	18.6	26.3	32.2	37.2	41.6
LAC-10	41.5	57.7	69.9	80.1	89	26	36.1	43.8	50.2	55.8	29.3	40.7	49.3	56.5	62.8

Производительность указана при температуре кипения -20°C, конденсации 35°C и жидкости 6°C

**Таблица подбора регуляторов давления "до себя" серии "LAC" (ЗИМА).**

Данная таблица отображает производительность регулятора по линии "нагнетание - ресивер"

Минимальная температура окружающей среды	Модель	Производительность системы (кВт)														
		R-22 / R-407C (180)					R-404A / R-507 (210)					R-410A (295-HP)				
		Перепад давления на регуляторе, бар														
		0.07	0.14	0.35	1.6	2	0.07	0.14	0.35	1.6	2	0.07	0.14	0.35	0.7	
-10	LAC-4	6.91	9.71	15.2	31.1	34.3	4.98	7	10.9	22.5	24.9	7	9.85	15.4	21.6	
	LAC-5	12.2	17.2	27.2	57.2	63.7	8.78	12.4	19.6	41.3	46	12.4	17.5	27.6	38.9	
	LAC-10	29.2	40.8	63.5	127	140	21.1	29.5	45.9	92.9	102	23.2	32.5	50.6	70.4	
-20	LAC-4	6.38	8.97	14	28.8	31.8	4.64	9.52	10.2	21.1	23.3	6.48	9.13	14.3	20	
	LAC-5	11.3	16	25.2	53	59	8.2	11.6	18.3	38.6	43	11.5	16.2	25.6	36.1	
	LAC-10	27.1	38	59.1	119	131	19.7	27.7	43.1	87.4	96.3	213.6	30.3	47.2	65.6	
-30	LAC-4	5.96	8.38	13.11	26.9	29.8	4.37	6.15	9.63	19.9	22	6.06	8.54	13.4	18.8	
	LAC-5	10.6	14.9	23.6	49.6	55.2	7.75	11	17.3	36.5	40.6	10.8	15.2	24	33.9	
	LAC-10	25.4	35.7	55.5	112	123	18.7	26.2	40.9	83	91.5	20.3	28.5	44.4	61.8	

Производительность указана при температуре кипения -20°C, конденсации 35°C и жидкости 6°C

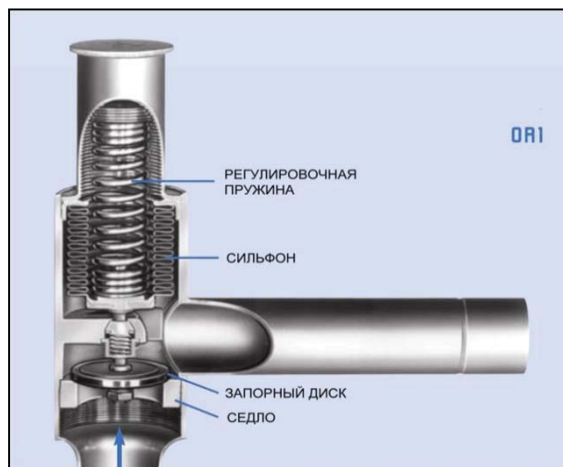


### 11.4.9. Регуляторы давления "до себя" серии "ORI-6 (10) - 65/225".

**Область применения:** жидкостные линии высокого давления между конденсатором и ресивером - для поддержания заданного давления конденсации.

#### Принцип действия.

Давление на выходе регулятора действует на нижнюю часть сиффона и на верхнюю поверхность запорного диска так как рабочая поверхность сиффона равна площади порта (отверстия в седле) то давление после регулятора нейтрализуется и давление на входе в регулятор действует на сиффон через диск в направлении, обратном силе действия регулировочной пружины. Эти две силы являются рабочими в регуляторах серии "ORI". При изменении температуры окружающей среды (в случае использования регулятора ORI для поддержания заданного давления конденсации) регулятор открывается или закрывается в зависимости от изменения температуры конденсации. Увеличение давления до регулятора способствует его открытию. Если температура окружающей среды уменьшается, то конденсатор становится переразмеренным и давление конденсации уменьшается - регулятор возвращается в закрытое положение.



#### Общая характеристика регуляторов серии "ORI".

Использование с жидкими или газообразными хладагентами CFC, HCFC, HFC.

Максимальное рабочее давление : 26 бар.

Диапазон регулирования : 4,3 ... 15 бар

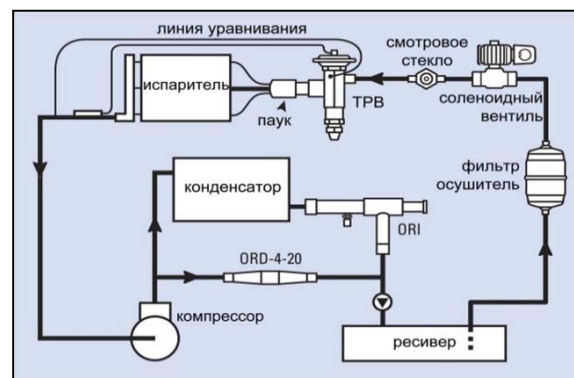
**Внимание:** запрещается устанавливать регуляторы серии ORI на нагнетание компрессоров (между компрессором и конденсатором), т.к. пульсации газа быстро выведут регулятор из строя.

Модель	Диаметр патрубков (дюйм)	Диапазон регулирования (бар)	Заводская уставка (бар)	Цена (EUR)
<b>Регуляторы со стандартной пружиной</b>				
ORI-6-65/225-58	5/8	4,5 .. 15,5	10	224
ORI-6-65/225-78	7/8	4,5 .. 15,5	10	224
ORI-10-65/225-118	1 1/8	4,5 .. 15,5	10	387
ORI-10-65/225-138	1 3/8	4,5 .. 15,5	10	387
<b>Регуляторы с усиленной пружиной</b>				
X30-ORI-6-80/325H-78	7/8	5,5 .. 22,4	-	224
X43-ORI-10-100/290H-118	1 1/8	6,9 .. 20	-	387

### Таблица быстрого подбора регуляторов давления "до себя" серии "ORI".

Производительность указана при температуре конденсации +38 °С и при температуре кипения +5 °С.

Модель	Перепад давления на регуляторе (бар)	Номинальная производительность (кВт)			
		R-134a	R-22	R-404A	R-407C
ORI-6-65/225	0.1	25	34	25	32
	0.2	37	50	36	47
	0.3	46	62	45	59
	0.4	53	72	52	68
ORI-10-65/225	0.1	63	90	68	87
	0.2	87	125	94	120
	0.3	105	151	113	145
	0.4	120	172	130	166



**Внимание!!!** Производительность регуляторов X - ORI ниже указанных значений примерно на 12% из-за более сильной пружины.



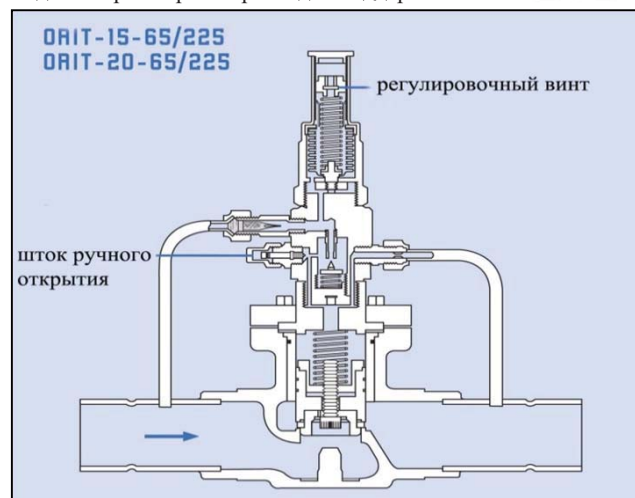


### 11.4.10. Регуляторы давления "до себя" серии "ORIT-15(20) - 65/225".

**Область применения:** жидкостные линии высокого давления между конденсатором и ресивером - для поддержания заданного давления конденсации.

#### **Принцип действия.**

На пилот, размещенный в верхней части регулятора, через пилотную трубку действует давление из зоны "до вентиля" (давление в конденсаторе). Это давление действует на нижнюю часть сильфона пилота, а с противоположенной стороны сильфона действует сила пружины. Давление в порте пилота действует также сверху на основной поршень регулятора. Часть газа из зоны над основным поршнем стравливается через трубку и специальный ограничитель в зону "после вентиля". При понижении или повышении давления в зоне над поршнем регулятор открывается или закрывается. Для ручного открытия вентиля предусмотрен специальный винт, при полном закручивании которого по часовой стрелке (перекрывается канал подачи газов в зону над поршнем) регулятор полностью откроется.



#### **Общая характеристика регуляторов серии "ORIT".**

Использование с жидкими или газообразными хладагентами CFC, HCFC, HFC.

Максимальное рабочее давление : 26 бар.

Диапазон регулирования : 4,3 ... 15 бар

Минимальный перепад давления на регуляторе - 0,28 бар.

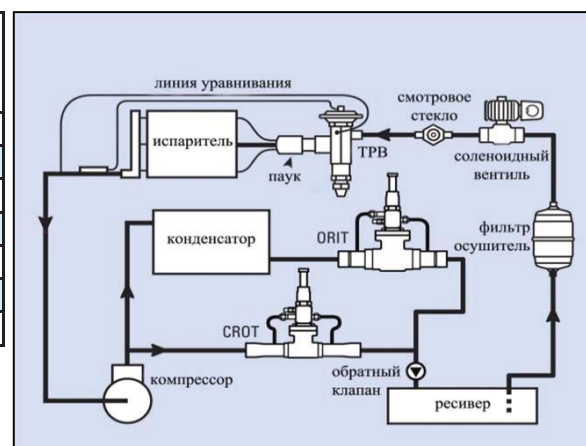
**Внимание:** запрещается устанавливать регуляторы серии ORIT на нагнетание компрессоров (между компрессором и конденсатором), т.к. пульсации газа быстро выведут регулятор из строя.

Модель	Проходное сечение (дюйм)	Диаметр патрубков (дюйм)	Диапазон регулирования (бар)	Заводская уставка (бар)	Цена (EUR)
ORIT-15-65/225-138	1	1 3/8	4,3 .. 15	10	по запросу
ORIT-20-65/225-158	1 3/8	1 5/8	4,3 .. 15	10	по запросу

### Таблица быстрого подбора регуляторов давления "до себя" серии "ORIT".

Производительность указана при температуре конденсации +38 °С и при температуре кипения +5 °С.

Модель	Перепад давления на регуляторе (бар)	Номинальная производительность (кВт)			
		R-134a	R-22	R-404A	R-407C
ORIT-15-65/225	0.28	115	124	81	113
	0.4	180	193	126	177
	0.5	238	256	167	234
ORIT-20-65/225	0.28	294	316	205	205
	0.4	512	551	357	357
	0.5	574	617	400	400



**11.4.11. Регулятор давления конденсации серии "KVR"**

Регулятор KVR используется для поддержания постоянного и достаточно высокого давления в конденсаторе холодильных установок и систем кондиционирования с конденсаторами воздушного охлаждения.

Для системы "зимнего пуска" KVR используется с дифференциальным клапаном (например ORD) или с регулятором давления в ресивере (например KVL-\*\*-HP).

Максимальное рабочее давление: **28 бар.**

Температурный диапазон использования: **от -45 до +130°C.**

Диапазон регулирования: **5-17,5 бар**, заводская уставка **10 бар.**

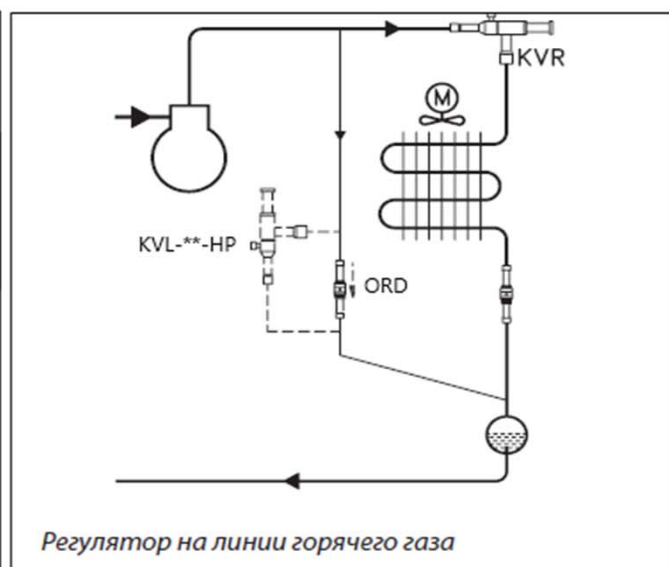
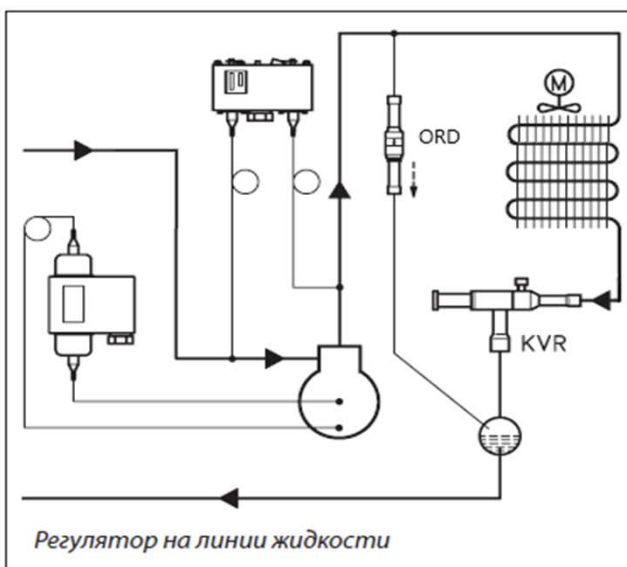
Использование с жидкими или газообразными хладагентами CFC, HCFC, HFC.



Модель	Присоед. ODF (дюйм)	Номинальная производительность Жидкость/Горячий газ (кВт)				Масса (кг)	Цена (USD)
		R22	R134a	R404A/R507	R407C		
<b>KVR-15</b>	5/8	50.4/13.2	47.3/11.6	36.6/12	54.4/14.3	0.4	<b>133</b>
<b>KVR-22</b>	7/8	50.4/13.2	47.3/11.6	36.6/12	54.4/14.3	0.4	<b>147</b>
<b>KVR-28</b>	1 1/8	129/34.9	121/30.6	93.7/34.9	139.3/37.7	1.0	<b>252</b>
<b>KVR-35</b>	1 3/8	129/34.9	121/30.6	93.7/34.9	139.3/37.7	1.0	<b>266</b>

Производительность указана при температуре конденсации +25 °С, температуре кипения -10 °С и перепаде давления в регуляторе = 0,2 бар.

Зона пропорциональности: KVR 15 → 22 = 6,2 бар, KVR 28 → 35 = 5 бар.



**11.4.12. Регулятор давления в ресивере серии " KVL-\*\*-HP "**

Принцип действия:

Регулятор открывается при снижении давления в ресивере и пропускает по байпасной линии горячий газ, тем самым поддерживая давление в ресивере на заданном (регулируемом) уровне.

Совместное использование клапанов регуляторов KVL-\*\*-HP и KVR позволяет создать достаточно высокое давление в конденсаторе и ресивере в системах охлаждения и кондиционирования воздуха с конденсатором воздушного охлаждения.

Максимальное рабочее давление: **42 бар.**

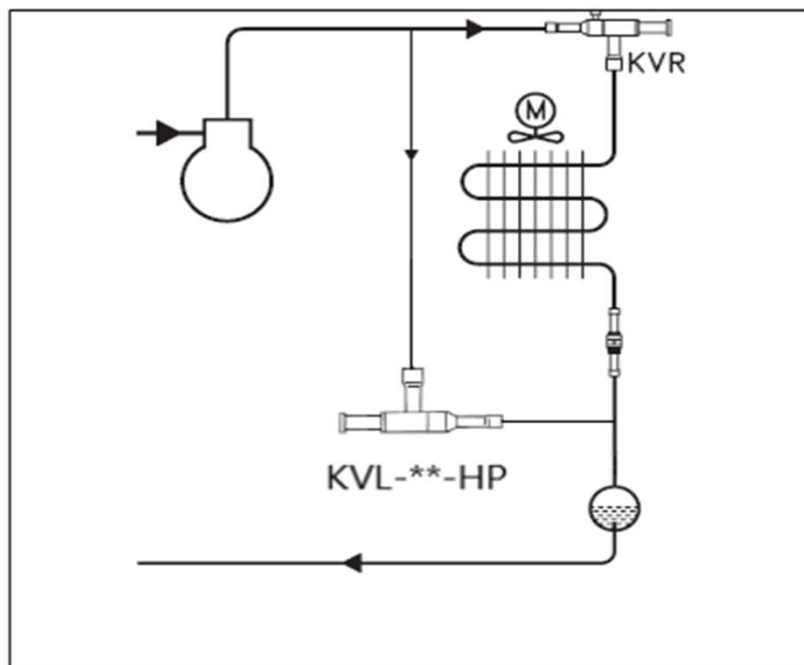
Температурный диапазон использования: **от -45 до +130°C.**

Диапазон регулирования: **7-14 бар.**

Использование с хладагентами CFC, HCFC, HFC.



Модель	Присоед. ODF (дюйм)	Kv (м³/ч)	Масса (кг)	Цена (USD)
KVL-12-HP	1/2	1.75	0.4	130
KVL-15-HP	5/8	1.75	0.4	133
KVL-22-HP	7/8	1.75	0.4	147
KVL-28-HP	1 1/8	2.8	1.0	252
KVL-35-HP	1 3/8	2.8	1.0	266



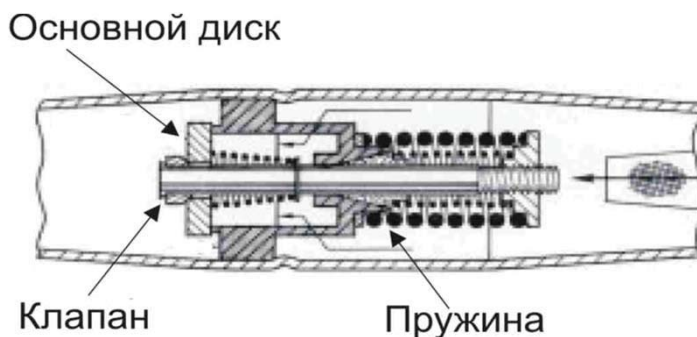
**11.4.13. Дифференциальные клапаны серии "ORD".**

**Принцип действия:** В нормальном положении клапан закрыт. При разнице давлений на входе и выходе клапана выше уставки сила давления на входе начинает преодолевать силу действия пружины и начинает открываться клапан в основном диске. При дальнейшем росте перепада давлений начинает открываться основной диск.

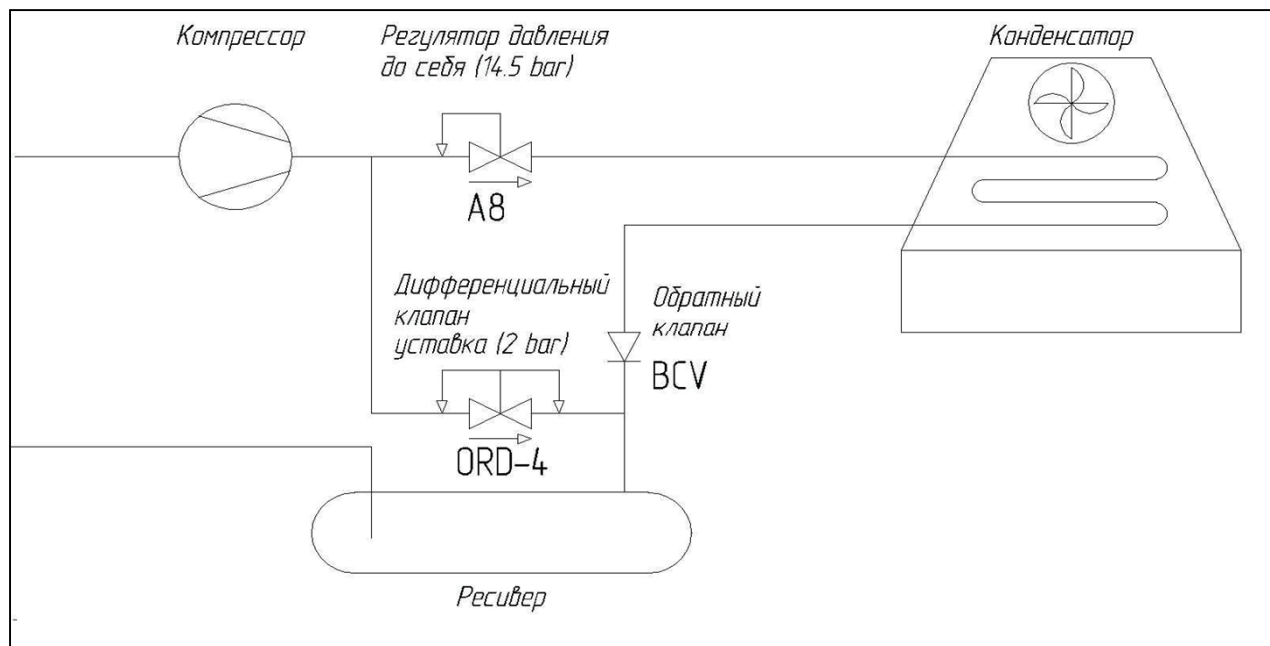


Модель	Наименование	Дифференциал давления	Цена (EUR)
ORD-4-20	Дифференциальный клапан (5/8)	1,3 bar	98
ORD-4-25	Дифференциальный клапан (5/8)	1,7 bar	98
ORD-4-30	Дифференциальный клапан (5/8)	2,0 bar	98
ORD-4-35	Дифференциальный клапан (5/8)	2,3 bar	98

Для систем с холодопроизводительностью до 90 кВт.



**Рекомендуемая схема зимнего пуска с использованием дифференциального клапана "ORD-4".**



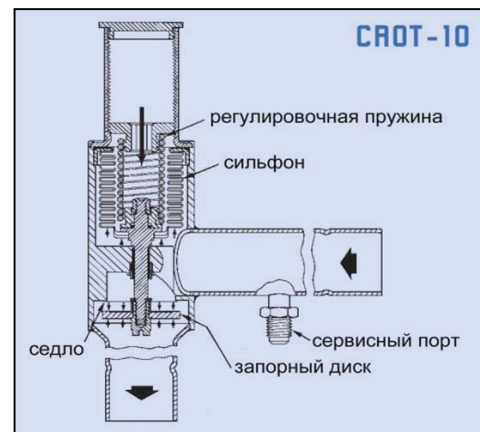
**11.4.14. Регуляторы давления в картере серии CROT-10 - 0/60.**



**Область применения:** линии всасывания между испарителем и компрессором - для поддержания заданного давления в картере компрессора.

**Принцип действия.**

В регуляторах данной серии давление на входе действует на нижнюю часть сальфона и верхнюю поверхность запорного диска. Так как рабочая поверхность сальфона равна площади запорного диска, действие давления на входе в регулятор нейтрализуется и не оказывает влияния на работу регулятора. Давление на выходе из регулятора действует на нижнюю часть запорного диска, создавая силу, действующую в сторону закрытия регулятора. Эта сила противоположена силе действия регулировочной пружины и они являются рабочими в регуляторах серии CROT. При повышении давления в картере выше уставки сила, действующая на запорный диск снизу, становится больше силы давления регулировочной пружины, что приводит к закрытию регулятора.

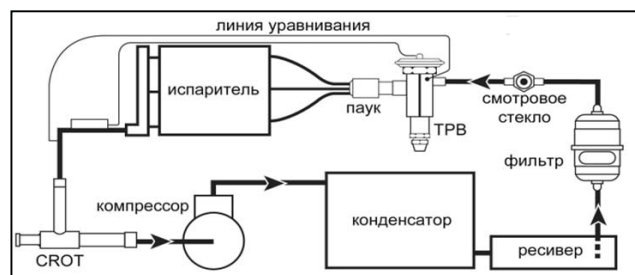


**Общая характеристика регуляторов серии CROT.**

Использование с хладагентами CFC, HCFC, HFC.

Максимальное рабочее давление : 26 бар.

Диапазон регулирования : 0 ... 4,15 бар



Модель	Диаметр патрубков (дюйм)	Диапазон регулирования (бар)	Цена (EUR)
CROT-6 - 0/60	7/8	0 ... 4,15	221
CROT-10 - 0/60	1 1/8	0 ... 4,15	307
CROT-10 - 0/60	1 3/8	0 ... 4,15	337

**Таблица быстрого подбора регуляторов давления в картере серии CROT 10.**

Производительность указана при температуре конденсации +38 °С, перегреве 6 °К, переохлаждении 0 °С и перепаде давления на вентиле 0,14 бар.

Температура кипения (С°)	Производительность на R-22 (кВт)					
	Уставка регулятора (бар)					
	0.7	1.4	2	2.75	3.45	4.15
-40	5.21	9.87	9.87	9.87	9.87	9.87
-30	-	7.07	12.8	12.8	12.8	12.8
-20	-	-	5.52	14.8	16.3	16.3
-5	-	-	-	-	8	19.5

Температура кипения (С°)	Производительность на R-407C (кВт)					
	Уставка регулятора (бар)					
	0.7	1.4	2	2.75	3.45	4.15
-40	5.52	7.92	7.92	7.92	7.92	7.92
-30	2.29	8.45	10.8	10.8	10.8	10.8
-20	-	0.91	9	14.2	14.2	14.2
-5	-	-	-	3.24	9.26	16.3

Температура кипения (С°)	Производительность на R-404A (кВт)					
	Уставка регулятора (бар)					
	0.7	1.4	2	2.75	3.45	4.15
-40	2.22	6.55	7.46	7.46	7.46	7.46
-30	-	2.07	7.88	10.1	10.1	10.1
-20	-	-	-	5.31	13.4	13.4
-10	-	-	-	-	6.16	15.7

Температура кипения (С°)	Производительность на R-134a (кВт)					
	Уставка регулятора (бар)					
	0.7	1.4	2	2.75	3.45	4.15
-40	2.22	8.8	11.5	11.5	11.5	11.5
-30	-	5.98	13.1	13.1	13.1	13.1
-20	-	1.3	9.82	14.9	14.9	14.9
-5	-	-	3.76	13.4	16.9	16.9

**Таблица быстрого подбора регуляторов давления в картере серии CROT 6.**

Производительность указана при температуре конденсации +38 °С, перегреве 6 °К, переохлаждении 0 °С и перепаде давления на вентиле 0,14 бар.

Температура кипения (С°)	Производительность на R-22 (кВт)					
	Уставка регулятора (бар)					
	0.7	1.4	2	2.75	3.45	4.15
-40	1.62	2.5	3.41	4.26	4.26	4.26
-30	-	2.32	3.41	4.64	5.7	5.7
-20	-	-	2.5	3.98	5.45	6.93
-5	-	-	-	-	3.38	5.21

Температура кипения (С°)	Производительность на R-407C (кВт)					
	Уставка регулятора (бар)					
	0.7	1.4	2	2.75	3.45	4.15
-40	1.44	2.18	2.92	3.38	3.38	3.38
-30	1.3	2.29	3.27	4.26	4.33	4.5
-20	-	1.15	2.81	4.12	4.4	4.96
-5	-	-	-	2.36	3.34	4.43

Температура кипения (С°)	Производительность на R-404A (кВт)					
	Уставка регулятора (бар)					
	0.7	1.4	2	2.75	3.45	4.15
-40	0.98	1.69	2.36	3.03	3.31	3.31
-30	-	1.3	2.22	3.13	4.12	4.57
-20	-	-	-	2.18	3.48	4.57
-10	-	-	-	-	2.53	3.8

Температура кипения (С°)	Производительность на R-134a (кВт)					
	Уставка регулятора (бар)					
	0.7	1.4	2	2.75	3.45	4.15
-40	1.34	2.39	3.45	4.5	5.1	5.1
-30	-	2.18	3.34	4.57	5.77	5.88
-20	-	1.65	2.99	4.36	5.73	6.76
-5	-	-	2.25	3.8	5.35	6.9



**11.4.15. Регулятор давления в картере серии "KVL"**



Регуляторы KVL применяются на линии всасывания между испарителем и компрессором - для поддержания заданного давления в картере компрессора.

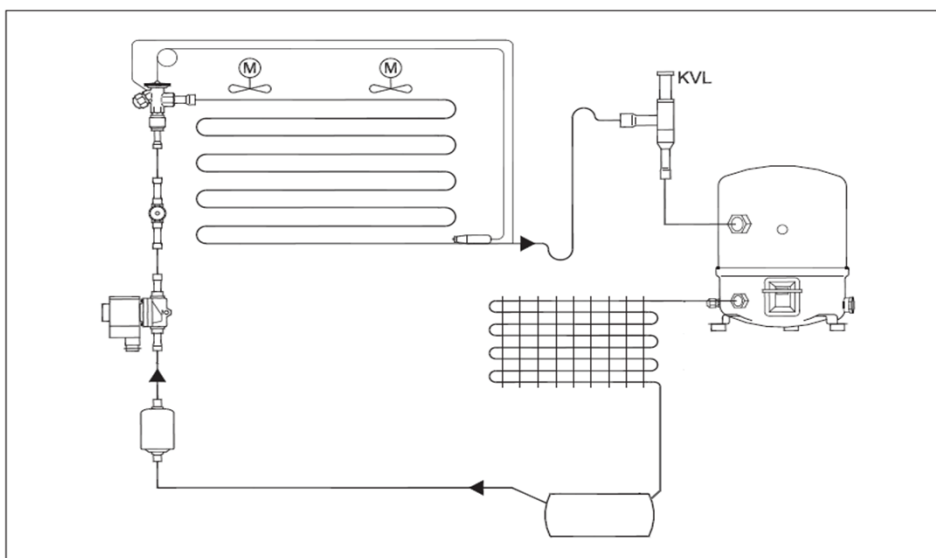
Максимальное рабочее давление: **18 бар**.  
Температурный диапазон использования: **от -60 до +130°C**.  
Диапазон регулирования: **0,2-6 бар**, заводская уставка **2 бар**.  
Использование с хладагентами CFC, HCFC, HFC.



Модель	Присоед. ODF (дюйм)	Номинальная производительность (кВт)				Масса (кг)	Цена (USD)
		R22	R134a	R404A/R507	R407C		
<b>KVL-15</b>	5/8	7.1	5.3	6.3	6.5	0.4	<b>133</b>
<b>KVL-22</b>	7/8	7.1	5.3	6.3	6.5	0.4	<b>147</b>
<b>KVL-28</b>	1 1/8	17.8	13.2	15.9	16.4	1.0	<b>252</b>
<b>KVL-35</b>	1 3/8	17.8	13.2	15.9	16.4	1.0	<b>266</b>

Производительность указана при температуре конденсации +25 °С, температуре кипения -10 °С и перепаде давления в регуляторе = 0,2 бар.

Зона пропорциональности: KVL 15 → 22 = 2 бар, KVL 28 → 35 = 1.5 бар.





**11.4.16. Регуляторы давления кипения (в испарителе) серии "PRE".**

Тип	Патрубки	Диапазон регулирования (бар)	Заводская установка (бар)	Номинальная производительность (кВт)				Цена (EUR)
				R134a	R404A / R507	R407C	R22	
PRE-11A	16 мм-5/8"	0,5 .. 6,9	2	3.0	4.5	4.5	4.8	224.6
PRE-11B	22 мм-7/8"							224.6
PRE-21C	28 мм			7.4	11.1	11.1	11.9	350.7
PRE-21D	1-1/8"							350.7

Номинальная производительность указана при температуре конденсации +38°C, температуре кипения +4°C и перепаде давления на вентиле, соответствующем 1К.

**11.4.17. Регуляторы давления в картере компрессора серии "PRC".**

Тип	Патрубки	Диапазон регулирования (бар)	Заводская установка (бар)	Номинальная производительность (кВт)				Цена (EUR)
				R134a	R-404A / R-507	R407C	R22	
PRC-11A	16 мм-5/8"	0,5 .. 6,9	2	3.0	4.5	4.5	4.8	227.2
PRC-11B	22 мм-7/8"							227.2
PRC-21C	28 мм			7.4	11.1	11.1	11.9	363.8
PRC-21D	1-1/8"							363.8
PRC-21E	35мм-13/8"							363.8

Номинальная производительность указана при температуре конденсации +38°C, температуре кипения +4°C и перепаде давления на вентиле, соответствующем 1К.

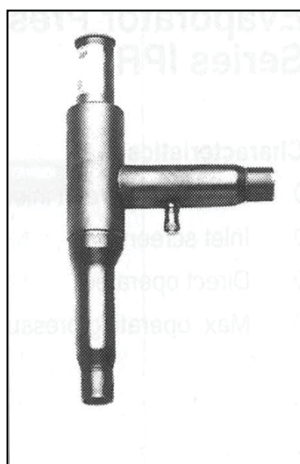
Подбор регуляторов для рабочих условий, отличающихся от номинальных осуществляется согласно формуле:

$$Q_n = Q \times K$$

Q<sub>n</sub> - номинальная производительность вентиля

Q - требуемая холодопроизводительность

K - поправочный коэффициент для температуры кипения и температуры конденсации



**Таблицы поправочных коэффициентов для серии "PRE".**

Хладагент	Температура конденсации (°C)	Температура кипения (°C)				
		+10	0	-10	-20	-30
R-404A/ R-507	60	1.35	1.91	2.77	4.18	6.53
	50	1.05	1.46	2.07	3.05	4.62
	40	0.88	1.22	1.71	2.48	3.69
	30	0.77	1.06	1.48	2.12	3.13
R-407C	60	1.02	1.42	2.04		
	50	0.94	1.31	1.87		
	40	0.84	1.17	0.66		
	30	0.77	1.06	0.50		
R-134a	60	1.04	1.51	2.17		
	50	0.92	1.34	1.91		
	40	0.83	1.20	1.71		
	30	0.76	1.10	1.55		
R-22	60	1.02	1.37	1.87	2.67	3.91
	50	0.93	1.25	1.70	2.42	3.53
	40	0.86	1.15	1.57	2.22	3.23
	30	0.80	1.07	1.45	2.05	2.98

**Таблицы холодопроизводительности для серии "PRC".**

Хладагент	Температура кипения (°C)	Уставка вентиля (Типоразмер вентиля 1/2)						
		-20	-15	-10	-5	0	5	10
R-22	-29	2,3 / 5,8	3,4 / 8,8	4,4 / 10,0	4,8 / 10,0	4,9 / 10,0		
	-21		2,4 / 6,5	4,1 / 12,1	5,4 / 12,1	5,8 / 12,1		
	-14			2,7 / 8,1	4,9 / 13,8	6,2 / 13,8		
	-8				3,5 / 9,0	5,3 / 15,4		
	-3					3,1 / 9,9		
R-407C	-6				3,1 / 7,9	4,8 / 13,9		
	-1					2,9 / 9,2		
R-134a	-6					2,1 / 5,2	3,9 / 10,3	5,3 / 12,9
	1						2,4 / 6,1	4,7 / 12,2
	7							3,3 / 8,1
R-404A	-27	1,6 / 4,8	2,9 / 8,2	3,7 / 8,2	3,9 / 8,2			
	-20		1,9 / 5,7	3,5 / 9,8	4,5 / 9,8			
R-507	-14			2,2 / 6,8	4,5 / 11,6			
	-10				3,1 / 8,13			

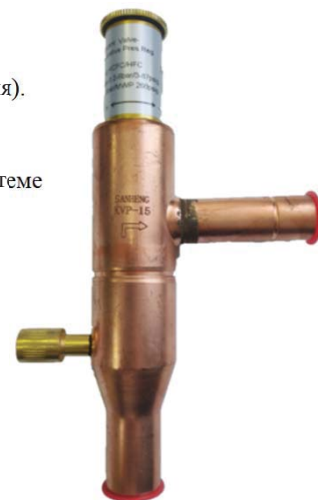
Производительность указана при перепаде давления на вентиле - 0,07 бар

**11.4.18. Регулятор давления кипения серии "KVP"**



Регуляторы KVP устанавливаются на линии всасывания на выходе из испарителя и используются для:

1. Поддержания постоянного давления кипения и, тем самым, постоянной температуры в испарителе.
  2. Защиты от слишком низкого давления кипения (например, защита испарителей от замерзания).
- Регулятор закрывается, если давление в испарителе опускается ниже уставки, тем самым не позволяя температуре опускаться ниже заданного значения.
3. Поддержания разных давлений кипения в двух или более испарителях, установленных в системе с одним компрессором или общим всасывающим коллектором.



Максимальное рабочее давление: **18 бар.**

Температурный диапазон использования: **от -45 до +130°C.**

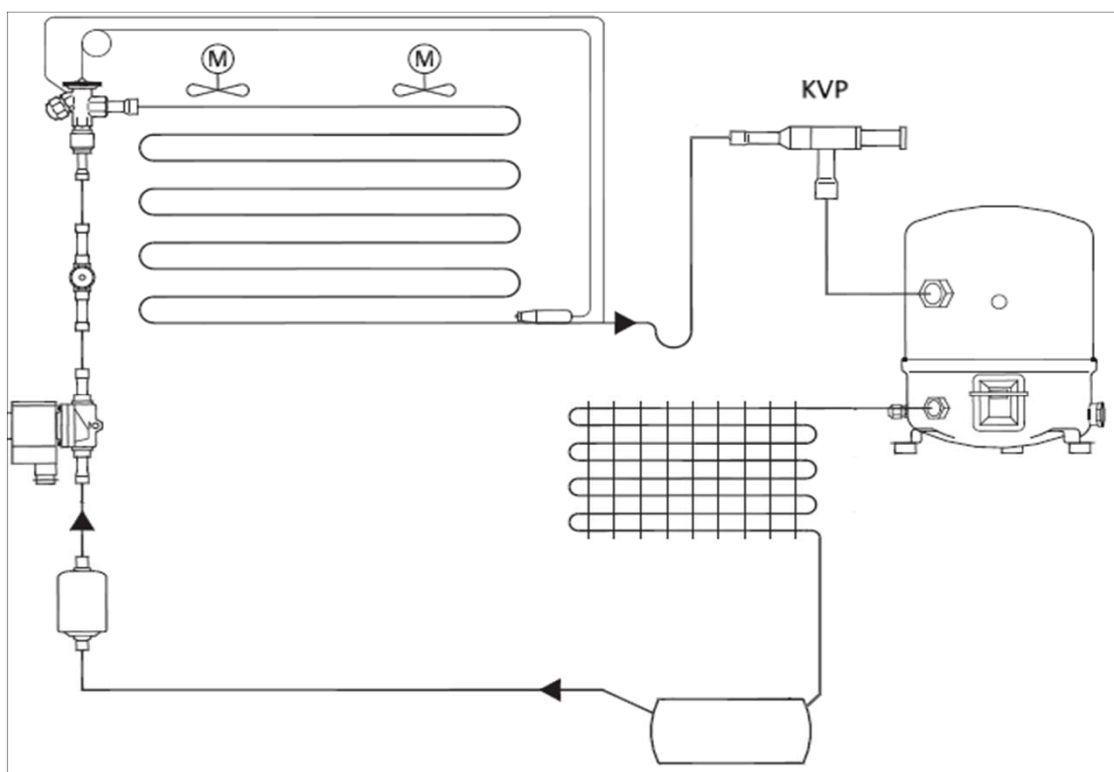
Диапазон регулирования: **0-5,5 бар, заводская уставка 2 бар.**

Использование с хладагентами CFC, HCFC, HFC.

Модель	Присоед. ODF (дюйм)	Номинальная производительность (кВт)				Коэф. расхода кв при смещении давления 0,6 бар (м3/ч)	Коэф. расхода кв при макс. давлении зоны пропорциональности (м3/ч)	Масса (кг)	Цена (USD)
		R22	R134a	R404A/R507	R407C				
KVP-15	5/8	4.0	2.8	3.6	3.7	1.7	2.5	0.4	133
KVP-22	7/8	4.0	2.8	3.6	3.7	1.7	2.5	0.4	147
KVP-28	1 1/8	8.6	6.1	7.7	7.9	2.8	8.0	1.0	252
KVP-35	1 3/8	8.6	6.1	7.7	7.9	2.8	8.0	1.0	266

Производительность указана при температуре конденсации +25 °С, температуре кипения -10 °С и перепаде давления в регуляторе = 0,2 бар.

Зона пропорциональности: KVP 15 → 22: = 1,7 бар, KVP 28 → 35: = 2,8 бар.



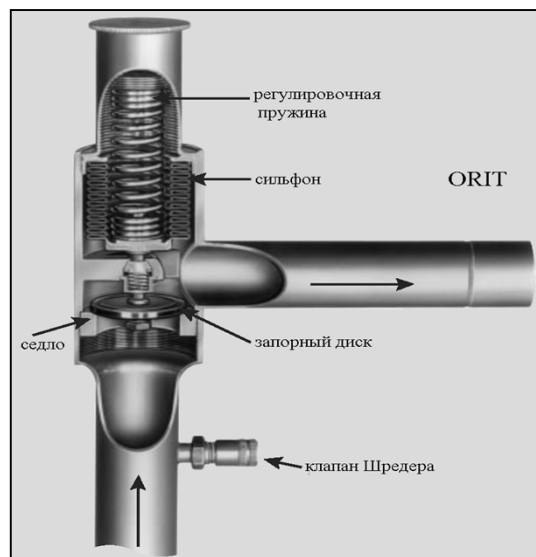


**11.4.19. Регуляторы давления кипения "до себя"  
серии "ORIT-6 (10) - 0/50 ; 30/100".**

**Область применения:** данные регуляторы устанавливаются на выходе из испарителя для поддержания заданного давления кипения.

**Принцип действия.**

Давление на выходе из регулятора действует на нижнюю часть сильфона и на верхнюю поверхность запорного диска. Так как площадь нижней поверхности сильфона равна площади запорного диска, то силы после регулятора нейтрализуются. Давление на входе в регулятор действует на нижнюю поверхность запорного диска в направлении, обратном силе действия регулировочной пружины. Эти две силы являются рабочими в регуляторах серии "ORIT". При изменении давления кипения регулятор открывается или закрывается в зависимости от изменения давления. При росте давления ORIT открывается, при снижении - закрывается, тем самым поддерживая заданное давление в испарителе.



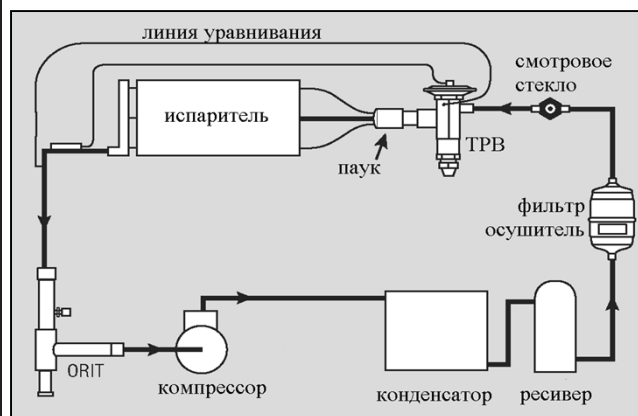
**Общая характеристика регуляторов серии "ORIT".**

Использование с жидкими или газообразными хладагентами CFC, HCFC, HFC.

Максимальное рабочее давление : 26 бар.

Диапазон регулирования : 0 ... 3,5 бар или 2 ... 7 бар

Модель	Диаметр патрубков (дюйм)	Диапазон регулир-я (бар)	Заводская уставка (бар)	Цена (EUR)
ORIT-6-0/50-38	3/8	0...3,5	2	238
ORIT-6-0/50-58	5/8	0...3,5	2	238
ORIT-6-0/50-78	7/8	0...3,5	2	238
ORIT-10-0/50-118	1 1/8	0...3,5	2	387
ORIT-10-0/50-138	1 3/8	0...3,5	2	387
ORIT-6-30/100-38	3/8	2...7	4	238
ORIT-6-30/100-58	5/8	2...7	4	238
ORIT-6-30/100-78	7/8	2...7	4	231
ORIT-10-30/100-118	1 1/8	2...7	4	387
ORIT-10-30/100-138	1 3/8	2...7	4	387



**Таблица быстрого подбора регуляторов давления кипения "до себя" серии "ORIT".**

Производительность указана при температуре конденсации +38 °С, переохлаждении 0°С, перегреве 6К при перепаде давления на вентиле 0,55 бар для 0/50 и при перепаде давления 0,83 бар для 30/100

Модель	Перепад давления на регуляторе (бар)	Номинальная производительность (кВт)															
		R-134a				R-22				R-404A				R-407C			
		Температура кипения (°C)															
		5	-5	-15	-25	5	-5	-15	-25	5	-5	-15	-25	5	-5	-15	-25
ORI-6-0/50(30/100)	0.1	2.9	2.3	1.8	1.3	3.9	3.2	2.6	2	3.4	2.7	2.1	1.6	3.6	2.9	2.2	1.7
	0.4	5	3.7	2.5	1.5	7.2	5.7	4.4	3.2	6.3	4.9	3.7	2.7	6.5	5.1	3.7	2.4
	0.7	5.6	3.8	2.5	1.5	8.8	6.7	4.8	3.2	7.8	5.9	4.2	2.7	7.9	5.8	3.8	2.4
ORI-10-0/50(30/100)	0.1	7.3	5.8	4.6	3.6	9.5	7.9	6.5	5.2	8.2	6.7	5.4	4.2	8.8	7.1	5.7	4.5
	0.4	14	11	8.8	6.6	19	15	13	10	16.3	13	10	8.1	17	14	11	8.5
	0.7	18	14	11	8	24	20	16	13	21	17	14	10	23	18	14	11

Для расчета холодопроизводительности при других значениях перепада давления табличное значение умножается на поправочный коэффициент, указанный в таблице

**Таблицы поправочных коэффициентов**

Перепад давления, бар	0.14	0.28	0.41	0.55	0.69	0.83	0.97
кΔр	ORIT-6,10-0/50	0.3	0.6	0.8	1	1.2	1.3
	ORIT-6,10-30/100	-	0.2	0.6	0.7	0.9	1

Температура жидкости, °C	-15	-10	-5	0	5	10	20	30	35	40
kt	R-134a	1.53	1.48	1.43	1.39	1.33	1.28	1.16	1.09	1.02
	R-22	1.42	1.37	1.33	1.29	1.25	1.22	1.12	1.06	1.02
	R-404A	1.73	1.68	1.61	1.53	1.48	1.4	1.24	1.14	1.04
	R-407C	1.42	1.37	1.33	1.29	1.25	1.22	1.12	1.06	1.02



**11.4.20. Регуляторы давления кипения серии (S)ORIT-PI-2, -3, -4, -5 - 0/100.**

Регуляторы данной серии предназначены для поддержания заданного давления в испарителе, давления "до себя". В этих регуляторах используется внутринний пилот, и как в регуляторах управляемыми парами высокого давления регулирование осуществляется без потери давления на регуляторе.

**Общая характеристика регуляторов серии ORIT-PI.**

Использование с жидкими или газообразными хладагентами CFC, HCFC, HFC.

Диапазон регулирования : 0 ... 6,9 бар



Модель	Проходное сечение (дюйм)	Диаметр патрубков (дюйм)	Диапазон регулирования (бар)	Стандартные типы катушек		Цена ORIT (EUR)	Цена SORIT (EUR)
				В (50-60Гц)	Вт		
(S)ORIT-PI-2-0/100	1/2	5/8, 7/8, 1 1/8, 1 3/8	0 ... 6,9	24	10	913	983
(S)ORIT-PI-3-0/100	3/4	7/8, 1 1/8, 1 3/8, 1 5/8		120		913	983
(S)ORIT-PI-4-0/100	1	1 1/8, 1 3/8, 1 5/8, 2 1/8		208-240		1136	983
(S)ORIT-PI-5-0/100	1 1/4	1 3/8, 1 5/8, 2 1/8		120-208-240		1281	1331

**Таблица быстрого подбора регуляторов давления серии ORIT-PI -2, -3, -4, -5 - 0/100.**

Производительность указана при температуре жидкости +15 °С, перегреве в испарителе 0 °С, перегреве на входе в регулятор 14 °С

Модель	Перепад давления на регуляторе (бар)	Номинальная производительность при указанных температурах кипения (кВт)											
		R-22				R-134a				R-404A			
		5 °С	-5 °С	-15 °С	-25 °С	5 °С	-5 °С	-15 °С	-25 °С	5 °С	-5 °С	-15 °С	-25 °С
(S)ORIT-PI-2	0.03	2.87	2.33	1.93	1.57	2.22	1.81	1.45	-	2.7	2.22	1.81	1.44
	0.1	8.66	7.26	6.01	4.9	6.92	5.63	4.51	-	8.4	6.93	5.63	4.5
	0.4	20.3	17.7	14.4	11.3	16.6	13.1	9.99	-	19.6	16.3	13.6	10.5
	0.7	27.6	22.6	17.9	13.6	20.9	16.1	11.7	-	27	21.8	17.1	12.9
(S)ORIT-PI-3	0.03	3.55	2.98	2.47	2.01	2.84	2.31	1.85	-	3.45	2.84	2.31	1.85
	0.1	20.3	17.1	14.2	11.6	16.3	13.3	10.7	-	19.7	16.3	13.3	10.7
	0.4	40.1	34.3	27.9	22	32.3	25.6	19.7	-	38.7	32	26.3	20.5
	0.7	53.6	44	35.2	27.1	40.9	31.8	23.5	-	52.3	42.3	33.4	25.5
(S)ORIT-PI-4	0.03	7.72	6.48	5.36	4.36	6.17	5.02	4.02	-	7.94	6.18	5.02	4.01
	0.1	27.3	22.9	18.9	15.4	21.8	17.7	14.2	-	26.5	21.8	17.7	14.2
	0.4	54.6	46.1	37.6	29.8	43.5	34.6	26.8	-	53	43.7	35.4	27.7
	0.7	72.1	59.4	47.8	37.2	55.5	43.4	32.6	-	70.3	57.1	45.3	34.9
(S)ORIT-PI-5	0.03	22	18.4	15.3	12.4	17.6	14.3	11.4	-	21.3	17.6	14.3	11.4
	0.1	42.2	35.4	29.2	23.6	33.6	27.2	21.6	-	41	33.7	27.3	21.8
	0.4	83.1	69.1	56.4	44.9	65.2	52.1	40.5	-	80.9	66.1	53.1	41.7
	0.7	108	89.3	72.1	56.4	83.6	65.8	49.8	-	105	85.7	68.2	52.8

**Таблица поправочных коэффициентов для температуры жидкости.**

Хладагент	Температура жидкости (°С)										
	-15	-10	-5	0	5	10	15	20	30	35	40
R-22	1.21	1.17	1.14	1.11	1.07	1.04	1	0.96	0.91	0.87	0.84
R-134a	1.25	1.21	1.17	1.14	1.09	1.05	1	0.95	0.89	0.84	0.81
R-404A	1.31	1.27	1.22	1.16	1.12	1.06	1	0.94	0.86	0.79	0.74

Для температуры жидкости, отличной от номинальной, умножьте номинальную производительность регулятора, указанную в таблице быстрого подбора, на поправочный коэффициент для данной температуры жидкости.

Например, для регулятора (S)ORIT-5 номинальная холодопроизводительность на R-404A при температуре кипения -5°С, перепаде давления на вентиле 0,1 бар и температуре жидкости 10°С будет составлять:

$$33,7 * 1,06 = 35,7 \text{ кВт}$$



### 11.4.21. Регуляторы давления кипения серии "(S)ORIT-12, -15, -20 - 0/100".

Регуляторы данной серии предназначены для поддержания заданного давления "до себя" с использованием паров высокого давления (с нагнетания компрессора) в качестве источника энергии для регулирования. Использование паров высокого давления в сочетании с пилотным регулятором позволяет поддерживать заданное давление с высокой точностью и предельно низким (менее 0,03 бар) перепадом давления на вентиле, что может существенно снизить энергопотребление компрессора. На входе в регулятор встроен сетчатый фильтр. Выпускаются регуляторы со встроенным соленоидным клапаном (серия SORIT) для закрытия всасывающей линии после испарителя при оттайке горячими парами.

#### Принцип действия.

На пилотный порт регулятора действуют три силы (см рис.) : P1 - сила давления регулировочной пружины; P2 - давление в испарителе, действующее снизу диафрагмы пилота; P3 - сила давления пружины, действующей в сторону закрытия регулятора. Пилот регулятора имеет проходное сечение канала, по которому пары высокого давления подаются в пространство над основным поршнем и действуют в сторону закрытия регулятора. На основной поршень регулятора действуют три силы: P4 - сила паров высокого давления (с линии нагнетания компрессора или с верхней части жидкостного ресивера); P5 - сила давления пружины; P6 - давление испарения.

**Внимание!** Для нормальной работы регулятора необходимо, чтобы величина высокого давления, подаваемого в пилотный порт регулятора, была как минимум на 3,4 бара выше давления всасывания после регулятора.

Регулятор давления серии ORIT-12, -15, -20 при изменении давления "до себя" работает следующим образом. Когда давление испарения P2 плюс давление пружины P3 падают ниже уставки пружины P1, то пилот открывает проходной канал и стравливает пары высокого давления P4 в пространство над основным поршнем. Это вызывает перемещение основного поршня до того положения, когда давление испарения P6 (=P2) не достигнет величины уставки.

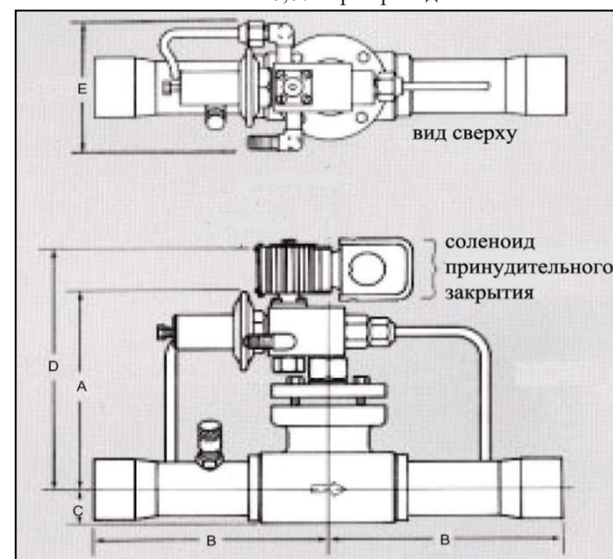
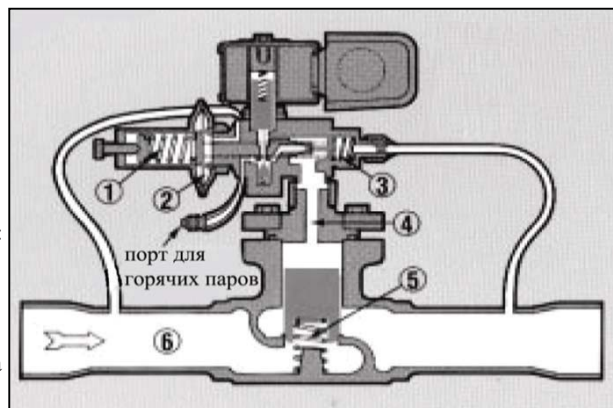
Когда регулятор полностью открыт (при максимальной нагрузке) пары высокого давления из пилотной линии не поступают на сторону низкого давления. В режиме частичной нагрузки величина утечки паров составляет менее 14 г/мин на 0,07 бар перепада давления.

В случае использования регулятора со встроенным соленоидным клапаном (SORIT) на катушку соленоида необходимо подавать напряжение при нормальной работе. При отсутствии напряжения на катушке соленоида открывается канал, через который пары высокого давления попадают в пространство над поршнем и регулятор немедленно закрывается.

#### Общая характеристика регуляторов серии "ORIT".

Использование с жидкими или газообразными хладагентами CFC, HCFC, HFC.

Диапазон регулирования : 0 ... 6,9 бар



Модель	Проходное сечение (дюйм)	Диаметр патрубков (дюйм)	Диапазон регулирования (бар)	Габаритные размеры (мм)					Стандартные типы катушек		Цена ORIT (SORIT) (EUR)	
				A	B	C	D	E	B (50-60Гц)	Вт		
(S)ORIT-12-0/100	25/32	1 1/8	0 ... 6,9	127	108	18	165	88	24	10	595	760
(S)ORIT-15-0/100	1	1 3/8		125	140	22	163	88	120		807	979
(S)ORIT-20-0/100	1 5/16	1 5/8		144	140	37	182	89	208-240		1175	1236

**Внимание!** Стоимость регуляторов указана БЕЗ КАТУШКИ. Стоимость катушек смотрите в разделе 11.3.5.2.

**Таблица быстрого подбора регуляторов давления серии "ORIT-12, -15, -20 - 0/75".**

Производительность указана при температуре жидкости перед расширительным вентилем (ТРВ) +15 °С, перегреве в испарителе 0 °С, перегреве на входе в регулятор 14 °С

Модель	Перепад давления на регуляторе (бар)	Номинальная производительность при указанных температурах кипения (кВт)											
		R-22				R-134a				R-404A			
		5 °С	-5 °С	-15 °С	-25 °С	5 °С	-5 °С	-15 °С	-25 °С	5 °С	-5 °С	-15 °С	-25 °С
(S)ORIT-12-0/100	0.03	7.64	6.4	5.29	4.3	6.09	4.95	3.95	-	7.41	6.11	4.96	3.96
	0.1	13.9	11.6	9.59	7.76	11	8.94	7.11	-	13.5	11.1	8.99	7.16
	0.4	27.3	22.7	18.5	14.7	21.4	17.1	13.3	-	26.6	21.7	17.4	13.7
	0.7	35.5	29.3	23.6	18.5	27.4	21.5	16.3	-	34.6	28.1	22.4	17.3
(S)ORIT-15-0/100	0.03	12.6	10.6	8.75	7.11	10.1	8.18	6.53	-	12.3	10.1	8.2	6.55
	0.1	22.9	19.2	15.8	12.8	18.2	14.7	11.7	-	22.3	18.3	14.8	11.8
	0.4	44.8	37.1	30.1	23.7	34.9	27.6	21.1	-	43.7	35.6	28.4	22.1
	0.7	57.9	47.4	37.8	29	44	34.1	25	-	56.5	45.7	36	27.4
(S)ORIT-20-0/100	0.03	22.7	23.2	19.2	15.6	22.1	17.9	14.3	-	26.9	22.1	18	14.4
	0.1	50.3	42.1	34.7	28	40	32.3	25.6	-	48.9	40.2	32.5	25.9
	0.4	98.5	81.6	66.3	52.4	76.8	60.9	48.6	-	95.9	78.2	62.6	48.8
	0.7	127	105	83.7	64.5	97.4	75.7	56.1	-	124	101	79.5	60.8

**Таблица поправочных коэффициентов для температуры жидкости.**

Хладагент	Температура жидкости (°С)											
	-15	-10	-5	0	5	10	15	20	30	35	40	
R-22	1.21	1.17	1.14	1.11	1.07	1.04	1	0.96	0.91	0.87	0.84	
R-134a	1.25	1.21	1.17	1.14	1.09	1.05	1	0.95	0.89	0.84	0.81	
R-404A	1.31	1.27	1.22	1.16	1.12	1.06	1	0.94	0.86	0.79	0.74	

Для температуры жидкости, отличной от номинальной, умножьте номинальную производительность регулятора, указанную в таблице быстрого подбора, на поправочный коэффициент для данной температуры жидкости.

Например, для регулятора "(S)ORIT-12" номинальная холодопроизводительность на R-404A при температуре кипения -5°С, перепаде давления на вентиле 0,1 бар и температуре жидкости 10°С будет составлять:

$$11,1 * 1,06 = 1,18 \text{ кВт}$$

### 11.4.22. Регуляторы перепада давления серии "LDR-16, -20".



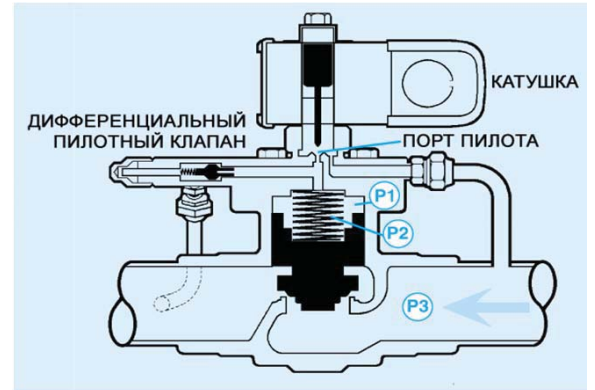
#### Область применения:

Регуляторы данной серии предназначены для поддержания заданного перепада давления в жидкостной линии для возможности осуществления оттайки испарителей горячим газом в системах с прямым расширением.

#### Принцип действия:

На поршень регулятора действуют три силы (см рис.) : P1 - сила давления над поршнем; P2 - сила давления пружины, действующей в сторону закрытия регулятора; P3 - сила давления под поршнем (на входе регулятора). При отсутствии напряжения на катушке порт пилота открыт, давления P1 и P3 равны. Сила давления пружины P2 приводит к закрытию поршня и росту давления на входе P3. Когда перепад давления на регуляторе превысит уставку дифференциального клапана, последний начнет открываться, снижая давление над поршнем P1. При этом поршень начнет открывать основной проход, снижая перепад давления на регуляторе. Снижение перепада давления приведет к закрытию дифференциального клапана. При этом давление над поршнем P1 начнет расти, что приведет к закрытию поршня и росту перепада давления на регуляторе. Таким образом будет установлен баланс, когда поршень будет создавать сопротивление основному потоку равное уставке дифференциального клапана.

При подаче напряжения на катушку порт пилота будет перекрыт. Давление P1 уравнивается с давлением на выходе регулятора через уравнильное отверстие в поршне. После того как разница давлений до и после поршня приодаделяют силу действия пружины (0,14 бар) поршень поднимется в верхнее положение и регулятор будет полностью открыт.



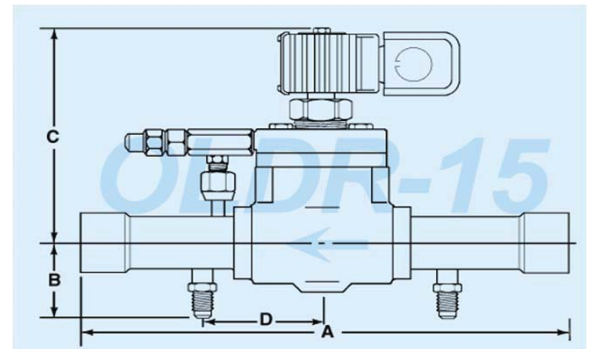
#### Общая характеристика регуляторов серии "LDR".

Использование с хладагентами CFC, HCFC, HFC.

Максимальное рабочее давление : 27,5 бар

Диапазон регулирования : 0,3 ... 3,5 бар

Заводская уставка : 1,2 бар



Модель	Проходное сечение (дюйм)	Диаметр патрубков (дюйм)	Диапазон регулирования (бар)	Габаритные размеры (мм)				Стандартные типы катушек	Цена (EUR)
				A	B	C	D		
LDR-16	1	1 3/8	0,3 - 3,5	256	41	141	67	ОМКС-1Е	726
LDR-20	1 5/16	1 5/8		281	45	155	85	ОМКС-2Е	1078
LDR-20	1 5/16	2 1/8							1181

**Внимание!** Стоимость регуляторов указана БЕЗ КАТУШКИ. Стоимость катушек смотрите в разделе 11.3.5.2.

### Таблица быстрого подбора регуляторов перепада давления серии "LDR-16, -20".

Производительность указана при температуре кипения +5°C, температуре конденсации +38°C перегреве в испарителе 14К и перегреве горячего газа на нагнетании 28К

Модель	Номинальная производительность (кВт)								
	R-134a			R404A / R507			R-407C		
	Перепад давления (бар)								
	0.14	0.21	0.35	0.14	0.21	0.35	0.14	0.21	0.35
LDR-16	155	190	246	110	135	174	153	187	242
LDR-20	343	420	543	243	298	384	338	414	534



### 11.4.23. Регуляторы давления конденсации на воду

#### 11.4.23.1. Регуляторы давления конденсации на воду серий "AWR" и "GWR".

##### **Общая характеристика:**

Регуляторы давления конденсации AWR открываются при повышении давления хладагента.

Регуляторы давления конденсации GWR закрываются при повышении давления хладагента.

Максимальное рабочее давление хладагента - 20 бар.

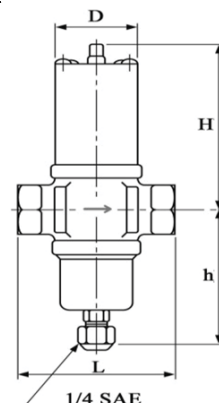
Максимальная температура воды - 60 °С.

Максимальное давление воды - 10 бар.

Положение установки в трубопроводе подачи воды - "до" или "после" конденсатора.

Регуляторы с корпусом, изготовленным из бронзы, могут использоваться для воды и рассолов.

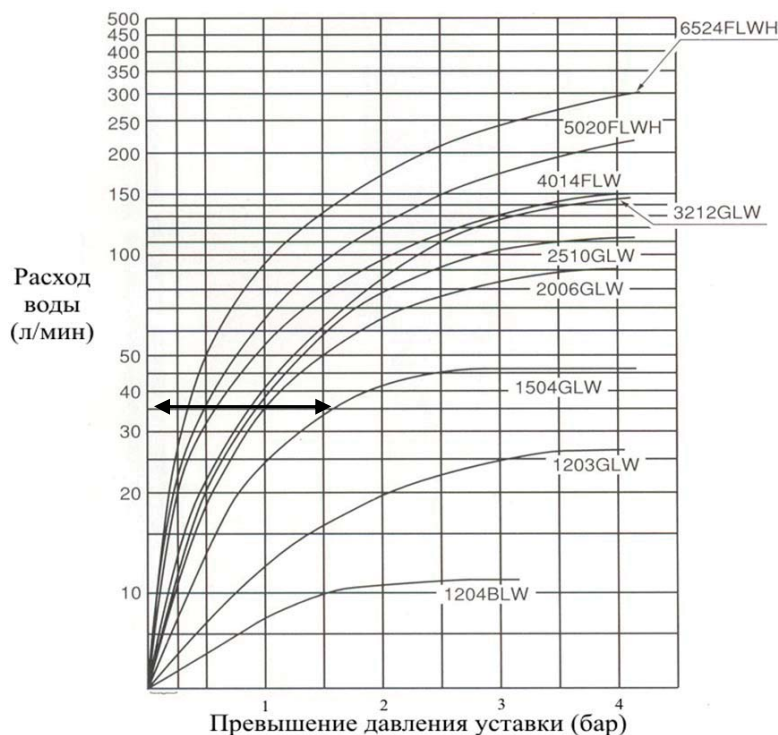
**SAGINOMIYA**



Тип	Соединение по воде (FPT)	Габаритные размеры (мм)				Диапазон давления хладагента (бар)	Заводская уставка (бар)	Материал корпуса	Цена (EUR)
		H	h	L	D				
AWR 1504GLW	1/2"	100	83	70	42	5,9 - 17,6	7.4	бронза	143
AWR 2006GLW	3/4"	104	87	80	42				170
AWR 2510GLW	1"	116	97	90	59				336
AWR 3212GLW	1 1/4"	121	102	100	59				372
GWR 1504GLW	1/2"	100	83	70	42				по запросу
GWR 2006GLW	3/4"	104	87	80	42	по запросу			
GWR 2510GLW	1"	116	97	90	59	по запросу			

**Внимание!** Не допускается наличие пульсаций паров хладагента внутри регулятора, поэтому длина капиллярной трубки, соединяющей регулятор и трубопровод, должна быть не менее 1м.

#### Методика подбора регуляторов давления.



Перепад давления воды на регуляторе (бар)	Поправочный коэффициент
2	1.4
1	1
0.3	0.55
0.5	0.7
0.7	0.8

**Внимание!** Для стабильной работы регулятора (во избежание пульсаций) его выбор осуществляется так, чтобы при необходимом расходе воды через конденсатор превышение давления уставки составляло не менее 1-2 бар.

##### Пример подбора регулятора.

##### **Исходные данные:**

Перепад давления по воде - не более 0,5 бар

Расход воды через конденсатор - 25 л/мин

##### **Порядок подбора:**

Используя таблицу поправочных коэффициентов (см. выше) находим коэффициент для заданного перепада давления на регуляторе по воде. Для  $dP_{\text{вод}}=0,5$  бар  $K=0,7$

Расчетный расход воды  $25 / 0,7 = 35$  л/мин

Необходимый регулятор - 1504GLW (см. таблицу)

Значения даны при перепаде давления воды на регуляторе - 1 бар



**11.4.23.2 Регуляторы давления конденсации на воду серий PWV".**

**Общая характеристика:**

Регуляторы давления конденсации PWV открываются при повышении давления хладагента.

Максимальная температура воды - 60 °С.

Максимальное давление воды - 10 бар.

Среда: пресная вода (морская воды для серии -SW)

Материал корпуса: латунь (никелерованные внутренние детали для серии -SW)

Применимые хладагенты: R134a, R22, R407C, R404A, R507; \* +R410A

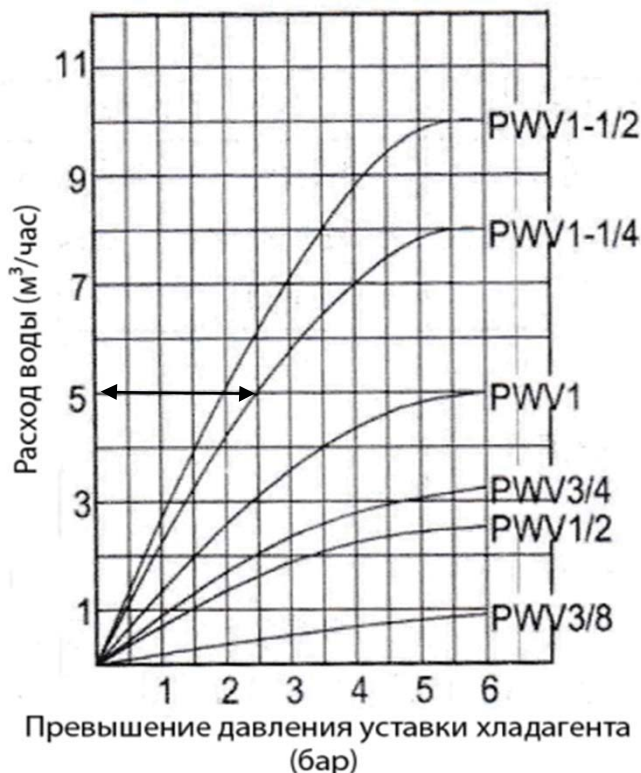


Тип	Соединение по воде (G)	Габаритные размеры (мм)				Коэф. потока $K_v$ м <sup>3</sup> /ч	Диапазон давления хладагента (бар)	Заводская уставка (бар)	Максим. рабочее давление (бар)	Цена (USD)
		H	h	L	D					
PWV1/2G	1/2"	113	87	85	45	2.5	5-23	20	26	145
PWV3/4G	3/4"	113	87	85	45	3.2				145
PWV1G	1"	136	104	100	54	5				259
PWV11/4G	1 1/4"	146	124	130	54	8				623
PWV11/2G	1 1/2"	146	124	130	54	10				623
PWV1/2G-L *	1/2"	113	87	85	45	2.5	15-26	24	29	189
PWV3/4G-L *	3/4"	113	87	85	45	3.2				189
PWV1G-L *	1"	136	104	100	54	5				336
<b>Регуляторы для использования с морской водой</b>										
PWV1/2G-SW	1/2"	113	87	85	45	2.5	5-23	20	26	175
PWV3/4G-SW	3/4"	113	87	85	45	3.2				175
PWV1G-SW	1"	136	104	100	54	5				314
PWV11/4G-SW	1 1/4"	146	124	130	54	8				761
PWV11/2G-SW	1 1/2"	146	124	130	54	10				761

Открытие регулятора начинается при превышении давления уставки хладагента на 0.5 бар

При превышении давления уставки хладагента на 5 бар регулятор будет полностью открыт.

Рекомендуется выбирать регулятор соответствующий расходу воды при превышении давления уставки хладагента на 2.5 бар



Значения даны при перепаде давления воды на регуляторе 1 бар

Перепад давления воды на регуляторе (бар)	Поправочный коэффициент для расхода воды
2	1.4
1	1
0.3	0.55
0.5	0.7
0.7	0.8

**Пример подбора регулятора.**

**Исходные данные:**

Перепад давления по воде - не более 0,7 бар

Расход воды через конденсатор - 4 м<sup>3</sup>/час

**Порядок подбора:**

Используя таблицу поправочных коэффициентов (см. выше) находим коэффициент для заданного перепада давления на регуляторе по воде. Для  $dP_{\text{вод}}=0,7$  бар  $K=0,8$   
Расчетный расход воды  $4 / 0,8 = 5$  м<sup>3</sup>/час

**Необходимый регулятор - PWV11/4G (превышение уставки 2.5 бар)**

**11.4.24. Реле температуры (термостаты)**

**Термостаты серии "TS1" производства ALCO (Германия).**

Модель	Диапазон регулирования		Мин. нижняя уставка	заводские настройки	Макс. температура термобаллона	Датчик температуры		Цена (EUR)
	верх. уставка	дифференциал				заправка	длина кап. трубки	
	оС	К						
<b>TS1-A4F</b> термостат для оттайки и универсальный термостат	-30...+35	2,8...20	-35.0	+5/0	100	адсорбент	2 м кап. трубка с баллоном	70.8
<b>TS1-A5F</b>	+20...+30	3...10	+10	+35/+30	100	адсорбент		#ЗНАЧ!
<b>TS1-C0P</b>	+4,5...+20	2,5 фикс.	+2	+4,5/+2	150	пар		#ЗНАЧ!
<b>TS1-D0P</b> отключение по низкой температуре	+4,5...+20	ручной сброс ок. 2,5 фикс.	+2	+2	150	пар	6 м кап. трубка	#ЗНАЧ!



**Типы заправок термобаллона**

Диапазон применения термостатов зависит от заправки термобаллона. Необходимо использовать термобаллоны соответствующей конструкции.

- **Заправка паром, термобаллон типа "А", "Е", "Р"**

Термосистема заполняется газом. Термостат с газовой заправкой срабатывает в соответствии с изменением температуры термобаллона, пока термобаллон будет оставаться самой холодной частью термосистемы (капиллярка, термобаллон). Термостаты оборудованы нагревателем мембраны (82 кОм, 230 В). При работе на малых токах нагреватель нужно удалить. Максимальная температура колбы составляет 150°С (70°С – для колбы типа Е). Время срабатывания очень малое.

- **Жидкостная заправка**

Термобаллон типа "С": термобаллон должен быть теплее капиллярной трубки и сильфона (т.е. для теплового применения). Максимальная температура колбы составляет 210оС. Время срабатывания очень малое.

- **Абсорбционная заправка, колба типа "F"**

Эта заправка реагирует только на изменение температуры термобаллона. Максимальная температура колбы составляет 100°С. Срабатывание медленное, но применение данного типа заправки предпочтительно для большинства холодильных систем.

**Термостаты серии "TC, RTC, RTS" производства LTR (Германия).**

Модель	Характеристики	Размеры (мм)	Масса (кг)	Цена (EUR)
<b>TC-01</b>	-35...+35 0С . Макс. допустимая температура: +60 0С Дифференциал: 3±1 Сенсор: 120x6 мм, покрытие - Ni Кап.трубка: 200 мм, покрытие Cu-Ni Электрические характеристики: однополюсный переключатель, 16А, 250В	56*56*50	0.1	17.05
<b>RTC-01</b>	-35...+35 0С , Макс. допустимая температура: +60 0С Дифференциал: 3±1 С Корпус: АВС, Сенсор: 120x6 мм, покрытие - Ni Кап.трубка: 200 мм, покрытие Cu-Ni, Электрические характеристики: однополюсный переключатель, 16А, 250В, IP44	140*62*56	0,19	#ЗНАЧ!
<b>RTS-01</b>	-35...+35 0С , Макс. допустимая температура: +60 0С Дифференциал: 3±1 С Корпус: АВС, Сенсор: 100x8 мм, покрытие - Ni, Электрические характеристики: однополюсный переключатель, 16А, 250В, IP44	140*62*56	0,21	21.47



**11.4.25. Реле давления регулируемые серий "PS1" и "PS2" производства ALCO (Германия).**

Модель	Диапазон регулирования				Габарит. размеры (мм)	Масса (кг)	Цена (EUR)
	верхняя уставка		дифференциал				
	низкое давление (бар)	высокое давление (бар)	низкое давление (бар)	высокое давление (бар)			
PS2-A7A	-0,5...7	6...31	0,5...5	около 4 бар фиксир.	139*44*100 1/4SAE	0.56	77.0
PS2-L7A	-0,5...7	6...31	0,5...5	ручной сброс около 4 бар ниже уставки	139*44*100 1/4SAE	0.56	80.5
PS2-R7A	-0,5...7	6...31	ручной сброс около 1 бар выше уставки	ручной сброс около 4 бар ниже уставки	139*44*100 1/4SAE	0.56	90.0
PS2-G8A	6...30	6...31	ручной сброс около 4 бар ниже уставки	атомат. сброс около 4 бар ниже уставки	139*44*100 1/4SAE	0.56	92.4
PS1-A3A	-0,5...7		0,5...5		86*44*100 1/4SAE	0.31	43.8
PS1-R3A	-0,5...7		ручной сброс около 1 бар выше уставки		86*44*100 1/4SAE	0.31	47.4
PS1-A5A	6...31		2...15		86*44*100 1/4SAE	0.31	43.8
PS1-R5A	6...31		ручной сброс около 3 бар ниже уставки		86*44*100 1/4SAE	0.31	47.4

Рабочий ток 10 А, 230 В АС, рабочий диапазон температур -50 ... +70°C, до 35бар



**11.4.26. Реле давления регулируемые серий "O" производства RANCO (США).**

Модель	Аналог от ALCO	Диапазон регулирования				Тип электро контакта	Цена (USD)
		верхняя уставка		дифференциал			
		низкое давление (бар)	высокое давление (бар)	низкое давление (бар)	высокое давление (бар)		
O12-5500-080	PS2-A7A	0,3...7	7...30	0,6...3,9	атомат. сброс 3,5 бар ниже уставки	SPDT	86.1
O12-5000-080	PS2-L7A	0,3...7	7...30	0,6...3,9	ручной сброс 3,5 бар ниже уставки	SPDT	88.1
O12-5001-080	PS2-R7A	0,3...7	7...30	ручной сброс 0,6 бар выше уставки	ручной сброс 3,5 бар ниже уставки	SPST	90.8
O16-528-081	PS1-A3A	0,3...7		1...3		SPDT	42.1
O16-585-000	PS1-R3A	0,3...7		ручной сброс 1 бар выше уставки		SPDT	49.2
O16-530-081	PS1-A5A	7...27		3...10		SPDT	49.7
O16-531-081	PS1-R5A	7...27		ручной сброс 3 бар ниже уставки		SPDT	54.7



**11.4.27. Реле давления регулируемые RANCO серий "O-HD" для тяжелых условий эксплуатации**

Модель HD	Старая модель	Аналог от ALCO	Диапазон регулирования				Тип электроконтакта	Цена (USD)
			верхняя уставка		дифференциал			
			низкое давление (бар)	высокое давление (бар)	низкое давление (бар)	высокое давление (бар)		
O17-R4701	O12-5500-080	PS2-A7A	-0,3...7	6...32	1...5	автомат. сброс 5 бар ниже уставки	SPDT	86.1
O17-R4705	O12-5000-080	PS2-L7A	-0,3...7	6...32	1...5	ручной сброс 5 бар ниже уставки	SPDT	88.1
O17-R4703	O12-5001-080	PS2-R7A	-0,3...7	6...32	ручной сброс 5 бар выше уставки	ручной сброс 5 бар ниже уставки	SPST	90.8
O16-R6703-086	O16-528-081	PS1-A3A	-0,3...7		1...5		SPDT	42.1
O16-R6750-086	O16-530-081	PS1-A5A	6...32		3...5		SPDT	49.7
O16-R6751-086	O16-531-081	PS1-R5A	6...32		ручной сброс 5 бар ниже уставки		SPDT	54.7

**RANCO**



IP44, Рабочий ток 16 А, 240 В АС, рабочий диапазон температур -50 ... +70°C, до 35бар

**11.4.28. Реле давления нерегулируемые серии "PS3"и "CS3"**

Модель	код заказа	фиксированная настройка		сброс	давления испытани я (бар)	Габарит. размеры (мм)	Масса (кг)	Цена (EUR)
		отключени е (бар)	включение (бар)					
PS3-A3S	715924*	9.0	6.9	автомат.	50	90*50*40 1/4SAE	0.12	80.8
PS3-A6S	716393*	11.0	7.0					80.8
PS3-A6S	715603	16.0	11.0	автомат.	50	90*50*40 1/4SAE	0.12	45.8
PS3-A6S	715604	19.0	15.0					45.8
PS3-W1S	714760	-0.3	1.2	автомат.	30	90*50*40 1/4SAE	0.12	37.5
PS3-W1S	714761	0.3	1.8					37.5
PS3-W1S	714762	2.0	3.5					37.5
PS3-W3S	716518*	5.8	8.0	автомат.	50	90*50*40 1/4SAE	0.12	76.1
PS3-W3S	716410*	8.5	10.5					76.1
PS3-W6S	715831	14.0	10.0	автомат.	50	90*50*40 1/4SAE	0.12	49.3
PS3-W6S	715556	21.0	16.0					49.3
PS3-W6S	715555	25.0	20.0					49.3
PS3-W6S	715567	29.0	23.0					49.3
PS3-W6S	715550	33.5	27.5					49.3
PS3-W6S	715553	40.0	33.0					49.3
PS3-B6S	715568	19.2	5бар ниже отключения	ручной	50	90*50*40 1/4SAE	0.12	52.9
PS3-B6S	715564	22.7						52.9
PS3-B6S	715563	27.3						52.9
PS3-B6S	715569	29.5						52.9
PS3-B6S	715560	36.0						52.9
CS3-W8S	718009	106.0	80.0	автомат.	154	90*50*40 1/4SAE	0.12	137.0
CS3-B8S	718001	108.0	81.0	ручной				152.0
PS3-ASR	712779*	1.0	1.3	автомат.	30	90*50*40 G1/4"	0.12	88.0

**ALCO  
CONTROLS**



\*-реле не стандартные по давлению, Разъем с кабелем PS3-N\*\* заказывается отдельно.

Рабочий ток 3А, 230 В АС, рабочий диапазон температур -40 ... +70°C (+150°C диапазонов 6,8)





**11.4.29. Реле давления нерегулируемые серий "PS4".**

Модель	код заказа	настройка (бар)		соединение		сброс	давления испытания (бар)	назначение и применение	Цена (EUR)			
		отключение	включение									
PS4-W1	808269	9.0	6.9	кабель 3м	пайка 6мм	автомат.	30	Размыкание при падении давления Низкое давление	23.7			
PS4-A1	808266	11.0	7.0	кабель 1,5м	1/4SAE				21.4			
PS4-W1	808241	0.7	2.4	кабель 3м	1/4SAE				22.2			
PS4-W1	808210	1.7	3.4	кабель 1,5м	1/4SAE				22.2			
PS4-A1	808276	3.3	4.8	кабель 1,5м	1/4SAE				21.4			
PS4-A3	808223	3.8	5.7	разъем	1/4SAE				18.5			
PS4-W1	808200	18.0	13.0	кабель 1,5м	1/4SAE	автомат.	41	Размыкание при росте давления Высокое давление	22.2			
PS4-W1	808265	18.0	13.0	кабель 3м	пайка 6мм				23.7			
PS4-W1	808201	26.0	20.0	кабель 1,5м	1/4SAE				22.2			
PS4-W1	808224	26.0	20.0	кабель 3м	пайка 6мм				23.7			
PS4-A1	808260	26.0	20.0	кабель 1,5м	пайка 1/4"				21.4			
PS4-W1	808203	28.0	21.0	кабель 1,5м	1/4SAE				22.2			
PS4-A1	808233	28.0	21.0	кабель 1,5м	1/4SAE				21.4			
PS4-A1	808244	28.0	21.0	кабель 1,5м	пайка 1/4"				21.4			
PS4-A1	808248	32.0	24.0	кабель 2,5м	1/4SAE				21.4			
PS4-W1	808205	42.0	33.0	кабель 1,5м	1/4SAE				21.4			
PS4-A2	808212	13.0	18.0	кабель 1,5м	1/4SAE				автомат.	41	Размыкание при падении давления	21.4
PS4-A2	808263	16.0	21.3		1/4SAE							21.4
PS4-A2	808264	17.0	22.6		1/4SAE	21.4						
PS4-BL	808202	26.0		кабель 1,5м	1/4SAE	ручной	41	Размыкание при росте давления	29.6			
PS4-BL	808204	28.0			1/4SAE				29.6			
PS4-BL	808206	42.0			1/4SAE				29.6			



рабочий диапазон температур -50...-135°C, Масса около 0,1кг

**11.4.30. Реле давления нерегулируемые Ranco-Robertshaw (США)**



Модель	Назначение (распространенное применение)	Фиксированная установка		Сброс	Резьба	Цена (USD)
		размыкание	замыкание			
<b>Защита компрессора по низкому давлению.</b>						
MPV0121-02U	Защита по низкому давлению (Низкотемпературные R404A/R507, R22, R134a).	0.2	1.4	автомат.	1/4 SAE	17.6
LPS-0,4/1,4-EG	Защита по низкому давлению (Среднетемпературные R404A/R507, R22, R407C, высокотемпературные R134a).	0.4	1.4		1/4 SAE	17.6
LPS-0,6/1,8	Защита по низкому давлению (Среднетемпературные R404A/R507, R22, R407C, высокотемпературные R134a).	0.6	1.8		1/4 SAE	17.6
MPV02b21-02U	Защита по низкому давлению (Среднетемпературные R404A/R507, R22, R407C, высокотемпературные R134a).	0.7	2.4		1/4 SAE	17.6
LPS-0,7/2,4-EG	Защита по низкому давлению (Среднетемпературные R404A/R507, R22, высокотемпературные чиллеры R407C).					17.6
LPS-1,7/3,4	Защита по низкому давлению (Среднетемпературные R404A/R507, R22, высокотемпературные чиллеры R407C).	1.7	3.4		1/4 SAE	17.6
MPV0221-02U	Защита по низкому давлению (Среднетемпературные R404A/R507, R22, высокотемпературные R407C).	2.4	4.1		1/4 SAE	17.6
MPV02a21-02U	Защита по низкому давлению (Среднетемпературные R404A/R507, R22, высокотемпературные чиллеры R407C).	3.3	4.8		1/4 SAE	17.6
LPS-3,8/5,9	Защита по низкому давлению (Низкотемпературные R404A/R507, R22, R134a).	3.8	5.9		1/4 SAE	17.6
MPV0421-02U	Защита по низкому давлению (Высокотемпературные R410A).	5.2	6.9		1/4 SAE	17.6
LPS-5,2/6,9-EG						17.6
LPS-6,9/9,0	Защита по низкому давлению (Высокотемпературные R410A).	6.9	9		1/4 SAE	17.6



Рабочий диапазон температур -50°C to +120°C

Класс защиты - IP66; Электрические характеристики: 50/60 Гц, 230В AC.

Тип контакта SPST (ОТКРЫТО при атмосферном давлении). Длина кабеля - 1000мм.



**11.4.30. Реле давления нерегулируемые Ranco-Robertshaw (США)**

**RANCO**

Модель	Назначение (распространенное применение)	Фиксированная установка		Сброс	Резьба	Цена (USD)
		размыкание	замыкание			
<b><i>Защита компрессора по высокому давлению.</i></b>						
HPS-18/13	Защита по высокому давлению (R-134a).	18.0	13	автомат.	1/4 SAE	17.6
HPS-26/20	Защита по высокому давлению (R404A/R507, R407C, R134a,R22).	26.0	20		1/4 SAE	17.6
MPV0321-02U	Защита по высокому давлению (R404A/R507, R407C, R134a,R22).	26.5	18.0		1/4 SAE	17.6
HPS-28/21	Защита по высокому давлению (R404A/R507, R407C, R134a,R22).	28.0	21		1/4 SAE	17.6
HPS-32/24	Защита по высокому давлению (R404A/R507, R407C, R134a,R22).	32.0	24		1/4 SAE	17.6
MPV0521-02U	Защита по высокому давлению (R410A).	41.4	32.8		1/4 SAE	17.6
HPS41,4/32,8				17.6		
HPS-22 7 B	Защита по высокому давлению (R134a).	22.7	ручной сброс	кнопкой	1/4 SAE	22.4
HPS-26 0 B	Защита по высокому давлению (R134a, R407C,R404A).	26.0	ручной сброс		1/4 SAE	22.4
HPS-28 0 B	Защита по высокому давлению (R404A).	28.0	ручной сброс		1/4 SAE	22.4
HPS-36 0 B	Защита по высокому давлению (R404A).	36.0	ручной сброс		1/4SAE	22.4
HPS-42 0 B	Защита по высокому давлению (R404A).	42.0	ручной сброс		1/4SAE	22.4
<b><i>Управление вентилятором конденсатора воздушного охлаждения.</i></b>						
MPVF1318	Управление вентилятором конденсатора (R404A/R507)	13.0	18	автомат.	1/4 SAE	17.6
FMS-13/18						17.6
MPVF2025	Управление вентилятором конденсатора (R410A)	20.0	25		1/4 SAE	17.6
FMS-20/25				17.6		



Рабочий диапазон температур -50°C to +120°C

Класс защиты - IP66; Электрические характеристики: 50/60 Гц, 230В AC.

Тип контакта SPST (ОТКРЫТО при атмосферном давлении). Длина кабеля - 1000мм.

**11.4.31. Реле давления масла (механическое) под вальцовку.**

Модель	код заказа	время задержки		отключение		Фиксированная установка включения (бар)	габаритные размеры (мм)	Цена (EUR)
		регулируется (сек)	заводская настройка (сек)	регулируемая Δр (бар)	заводская настройка (бар)			
FD 113	710173	-	-	0,3...4,5	0.7	0,2 выше уставки отключения	130*180*50 1/4SAE "папа" 0,65кг	91.9
FD 113ZU	3465300	20...150	120.0					148.4
FD 113ZU (A22-057)	711195	-	115 фикс.	-	0,63 фикс.	около 0,9		148.4

рабочий ток 3 А/ 6 А, 230 В АС. рабочий диапазон температур -20 ... +70°C, до 25бар



Модель	Мах. раб. давление (бар)	время задержки		отключение		Фиксированная установка включения (бар)	габаритные размеры (мм)	Цена (USD)
		регулируется (сек)	заводская настройка (сек)	регулируемая Δр (бар)	заводская настройка (бар)			
LF5D4H	33	-	-	0,5...3,5	1.0		150*80*50 1/4SAE "папа" 0,45кг	40.3
LF5D-60	22.5	-	60 фикс.	0,5...4,5	1.0	≤0,4	116*141*50 1/4SAE "папа" 0,55кг	53.2
LF5D-90	22.5	-	90 фикс.	0,5...4,6	1.0	≤0,4		53.2
LF5D-120	22.5	-	120 фикс.	0,5...4,7	1.0	≤0,4		53.2

рабочий ток 8А/220ВАС. рабочий диапазон температур -20 ... +70°C,

**LEFOO 力夫**



**11.4.32. Реле давления масла (электронное) серии "OPS".**

Модель	код заказа	Включение (бар)	Выключение (бар)	Время задержки (сек)	габаритные размеры (мм)	Цена (EUR)
OPS 2 эл. часть	3164918	0.95 +/-0.15	0.63 +/-0.15	120 +/- 5	130*57*40 0,21кг	326.9
OPS1 мех. часть	3110784	механическая часть, штуцер присоединения к компрессору				85.5

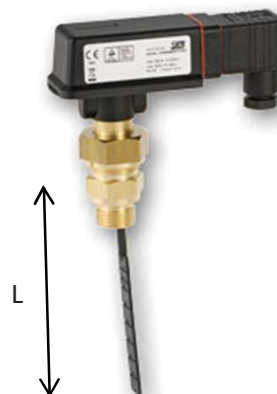
питание 115-230В, -15%... +10%, 3ВА 50/60Гц. -30 ... +70°C, до 30бар, IP 54



### 11.4.33. Реле потока.

#### 11.4.33.1. Реле потока серии VHS.

Один датчик потока для всех номинальных диаметров трубопроводов DN20...200  
Номинальное рабочее давление - **25бар**  
Температура жидкости -  $-25...+110\text{ }^{\circ}\text{C}$   
Температура окружающей среды -  $-25...+80\text{ }^{\circ}\text{C}$   
Степень защиты IP65  
Монтаж в Т-образный тройник **G 1/2"**.  
Макс. допустимая нагрузка переключения: 230 VAC, 48 VDC, 1A,  
Диапазон отклонения точки переключения  $\pm 15\%$   
Корпус: **латунь**  
Лопатка: PRO Noryl GFN3-пластик



Модель	Цена (EUR)
VHS-06M2P -171R21	136

Диапазон точек переключения и длина лопатки.

Номинальный диаметр трубопровода	Необходимая длина лопатки			Точки переключения реле (горизонтальный трубопровод, вода 20 °C)		Максимальный расход (м³/час)
	Маркировка на лопатке	Размер (мм)	Монтажная длина L (мм)	При увеличении потока (м³/час)	При уменьшении потока (м³/час)	
DN 20	9	12 x 9	40	1.1	0.9	4
DN 25	15	12 x 15	46	1.3	1.1	5
DN 32	20	12 x 20	51	1.9	1.6	8
DN 40	30	12 x 30	61	2.1	1.8	10
DN 50	40	12 x 40	71	2.7	2.4	14
DN 80	60	12 x 60	91	5.1	4.7	30
DN 100	80	12 x 80	111	6.4	5.8	40
DN 150	80	12 x 80	111	15.5	14.2	100
DN 200	80	12 x 80	111	30	29	180

#### 11.4.33.2. Реле потока серии VH для низких температур.

Один датчик потока для всех номинальных диаметров трубопроводов DN32...200  
Максимальное рабочее давление - 20бар  
Температура жидкости -  $-40...+120\text{ }^{\circ}\text{C}$   
Температура окружающей среды -  $-40...+80\text{ }^{\circ}\text{C}$   
Степень защиты IP65  
Монтаж в Т-образный тройник **G1"**  
Макс. допустимая нагрузка на контакт: 250 VAC, 15A, индуктивная нагрузка 8A  
Корпус: **нерж.сталь**  
Лопатка: **нерж.сталь**



Модель	Цена (EUR)
VH780-J4-3-1LS10110	176

Диапазон точек переключения и длина лопатки.

Номинальный диаметр трубопровода	Размер лопатки (вода 20 °C. горизонтальный трубопровод, отклонение $\pm 15\%$ )	Точки переключения реле (м³/час) (горизонтальный трубопровод, вода 20 °C)		Максимальный расход (м³/час)
		При увеличении потока (ВКЛ)	При уменьшении потока (ВЫКЛ)	
DN 32	29 x 34 mm	1,3...3,0	0,8...2,8	3.6
DN 40	29 x 34 mm	1,7...4,0	1,1...3,7	4.8
DN 50	29 x 60 mm	3,1...6,1	2,2...5,7	7.3
DN 65	29 x 60 mm	4,0...7,0	2,7...6,5	8.4
DN 80	29 x 89 mm	6,2...11,4	4,3...10,7	13.7
DN 100	29 x 167 mm***1	8,0...18,4	6,1...17,3	22.1
DN 125	29 x 167 mm***2	12,9...26,8	9,3...25,2	32.2
DN 150	29 x 167 mm***3	16,8...32,7	12,3...30,6	39.2
DN 200	29 x 167 mm	46,5...94,2	38,6...90,8	113

### 11.4.33.3. Реле протока



Реле протока используется на жидкостных линиях от 2" до 6" с некоррозийными жидкостями и хладагентами.

Максимальное рабочее давление - 10бар

Температура жидкости - +5...+120 °С

Температура окружающей среды - 0...+80 °С

Степень защиты IP20

Монтаж в Т-образный тройник G1"

Макс. допустимая нагрузка перекючения: 250 VAC, 15A, индуктивная нагрузка 2,5A

Корпус: латунь

Лопатка: нерж.сталь

Размер лопатки - 1, 2, 3 дюйма



Модель	Цена (EUR)
FQS-U30G	162

Диапазон точек переключения и длина лопатки.

Диаметр трубопровода	Набор лопаток	Диапазон расхода (м³/час)	
		При увеличении потока	При уменьшении потока
25мм (1")	1"	1,68...3,3	1,08...2,7
32мм (1 1/4")	1"	3,18...7,2	2,58...6,0
39мм (1 1/2")	1"	4,68...9,72	3,78...8,1
51мм (2")	1" + 2"	3,9...10,8	3,0...9,0
64мм (2 1/2")	1" + 2"	7,56...25,56	6,3...21,3
77мм (3")	1" + 2" + 3"	7,2...16,2	6,0...13,5
102мм (4")	1" + 2" + 3"	14,4...27,72	12,0...23,1
127мм (5")	1" + 2" + 3"	25,2...42,778	21,0...35,64
153мм (6")	1" + 2" + 3"	38,16...60,18	31,8...50,16

\*Значения расхода даны при использовании реле с лопаткой, соответствующей размеру трубы;

### 11.4.34.4. Реле протока



Реле протока используется на жидкостных линиях от 2" до 6" с некоррозийными жидкостями и хладагентами.

Максимальное рабочее давление - 10,3бар

Температура жидкости - -40...+120 °С

Температура окружающей среды - 0...+60 °С

Степень защиты IP53

Монтаж в Т-образный тройник G1" или G1/2 см. маркировку моделей

Макс. допустимая нагрузка перекючения: 250 VAC, 10A

Корпус: латунь

Лопатка: нерж.сталь

Размер лопатки - 1, 2, 3, 6 дюйма



Модель	Цена (USD)
FS52-G1	36.58
FS52-G1/2	36.58

Диапазон точек переключения.

Диаметр трубопровода	Диапазон расхода (м³/час)	
	При увеличении	При уменьшении
DN 25	0,95...2,0	0,52...1,93
DN 32	1,32...3,02	0,81...2,84
DN 40	1,7...4,6	1,14...4,09
DN 50	3,11...6,6	2,16...6,13
DN 65	4,09...7,84	2,84...7,23
DN 80	6,24...12,0	4,32...11,4
DN 100	14,8...29,1	11,4...27,7
DN 125	28,4...55,6	22,9...53,4
DN 150	43,2...85,2	35,9...81,8
DN 200	85,2...172,6	72,7...165,8

\*Значения расхода даны при использовании реле с лопаткой, соответствующей размеру трубы;

### 11.4.34. Расходомеры.



#### **Общая характеристика расходомера:**

Предназначен для воды или хладоносителей  
Номинальное рабочее давление - PN10  
Максимальная температура жидкости - 40 °С  
Минимальная температура жидкости - 0 °С  
Максимальная погрешность 4% от полного диапазона  
Монтаж вертикальный в трубу соответствующего диаметра.  
Материал трубы - ПВХ  
Поплавок с магнитом для датчика протока

#### **Общая характеристика датчика протока:**

Максимальная температура окружающей среды - 55 °С  
Степень защиты IP65  
Ток переключения макс. 0,5 А  
Напряжение: максимум 230 В переменного или постоянного тока  
Тип реле - закрыто, если поплавков ниже датчика.



Модель	Внутренний диаметр патрубков фланца (DN / мм)	Резьба фланцев	Диапазон измеряемого расхода (литр / час)	Цена (EUR)
VS1340G21WO	DN40 / 50	G 2 1/4"	600 ... 6000	646
VS1350H21WO	DN50 / 63	G 2 3/4"	1 000 ... 10 000	774
VS1365J21WO	DN65 / 75	G 3 1/2"	2 000 ... 20 000	1 322
VS1365L21WO	DN65 / 75	G 3 1/2"	8 000 ... 60 000	1 336
VSK1	Датчик протока (реле минимального уровня)			168