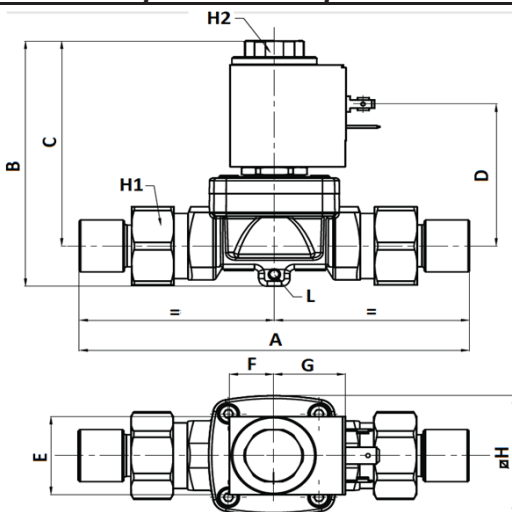


11.3.3. Соленоидные клапаны "OLAB".



11.3.3.1. Нормально закрытые соленоидные клапаны с системой соединения "OLABLOCK".



Модель	Присоед. размер (дюйм)	Номинальная производительность (кВт)														
		Жидкость					Горячий газ					Всасываемый газ				
		R407C	R404A	R507	R410A	R134a	R407C	R404A	R507	R410A	R134a	R407C	R404A	R507	R410A	R134a
SV3T2-NC	1/4	2.6	1.8	1.73	2.6	2.55	2.6	1.8	1.73	2.6	2.55					
SV4T3-NC	3/8	3.95	2.74	2.65	3.95	3.9	3.95	2.74	2.65	3.95	3.9					
SV14T3-NC	3/8	13.8	9.5	9.2	13.7	13.5	13.8	9.5	9.2	13.7	13.5					
SV14T4-NC	1/2	13.8	9.5	9.2	13.7	13.5	13.8	9.5	9.2	13.7	13.5					
SV45T4-NC	1/2	37.9	26.2	25.3	37.8	37.4	25.6	21	21	30	18.7	5	4.9	4.9	6.6	4.16
SV45T5-NC	5/8	45	31.1	30	44.8	44.4	30.3	25	25	35.5	22.2	5.9	5.8	5.8	7.8	4.93
SV45T7-NC	7/8	45	31.1	30	44.8	44.4	30.3	25	25	35.5	22.2	5.9	5.8	5.8	7.8	4.93
SV97T7-NC	7/8	98.2	67.8	65.6	98	97	66.2	54.7	54.4	77.5	48.5	12.9	12.7	12.7	17	10.8
SV98T9-NC	1 1/8	98.2	67.8	65.6	98	97	66.2	54.7	54.4	77.5	48.5	12.9	12.7	12.7	17	10.8
SV172T9-NC	1 1/8	172.3	119	115	171.7	170	116.2	96	95.4	136	85	22.7	22.3	22.3	30	18.9
SV172T11-NC	1 3/8	172.3	119	115	171.7	170	116.2	96	95.4	136	85	22.7	22.3	22.3	30	18.9
SV172T13-NC	1 5/8	172.3	119	115	171.7	170	116.2	96	95.4	136	85	22.7	22.3	22.3	30	18.9

Указанная производительность дана при следующих условиях:

для жидкого хладагента: температура кипения $T_0 = +4$ °С, температура конденсации $T_k = +38$ °С, падение давления = 0,15 бар

для горячего газ: температура всасывания $T_0 = +18$ °С, перепад давления = 0,1 бар

Модель	Коэф. потока Kv (м ³ /ч)	Диаметр сечения (мм)	Давление открытия, (бар)		Рабочая температура хладагента, (°C)		Мак. рабоч. давление (бар)	Размеры (мм)												Цена корпуса (EUR)	Цена с катушкой и разъемом (EUR)
			min	max	min	max		A	B	C	D	E	F	G	H	H1	H2	L			
SV3T2-NC	0.15	2.2	0	21	-35	110	45	98	78	66	42	30	16	23	-	21	20	M4	51.2	64.4	
SV4T3-NC	0.23	3						114	86	73	49	30	16	23	-	24	20	M4	63.6	76.8	
SV14T3-NC	0.8	6.5	130	94				79	55	30	17	23	46	30	20	M4	96.8	109.9			
SV14T4-NC	0.8	6.5	138														98.7	111.9			
SV45T4-NC	2.2	12.5	152														107.9	121.1			
SV45T5-NC	2.6	12.5	174	109				82	58	30	16	23	57	42	20	M8	151.2	164.4			
SV45T7-NC	2.6	12.5	179														212.6	225.7			
SV97T7-NC	5.7	16.5	219	120				102	78	30	16	23	80	48	20	M8	420.9	434.0			
SV98T9-NC	5.7	16.5	225														454.9	468.1			
SV172T9-NC	10	25.5	225																		
SV172T11-NC	10	25.5																			
SV172T13-NC	10	25.5																			

Рабочий диапазон по температуре окружающей среды $T_{o.c.} =$ от -45 до +150 °С.



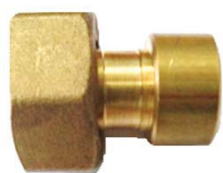
11.3.3.2. Катушки для соленоидных клапанов OLAB.

Модель	Напряжение (V)	Ток	Мак. отклонение напряжения, (%)	Мощность (Вт)	Класс защиты.	Электрическое соединение.	Момент затяжки гайки крепления (Нм)	Цена (EUR)
30000BHFP/J1JL-SC	220-230	переменный 50-60Hz	10	21	IP65	PG9	2.5	10.87
30000BHFP/U1JU-SC	110-120	переменный 50-60Hz	10	21	IP65	PG9	2.5	21.29
30000BHFP/B1JU-SC	24	переменный 50-60Hz	10	21	IP65	PG9	2.5	30.43
DIS.8851	24	постоянный	5	21	IP65	разъем и кабель 1,5м в комплекте	2.5	50.32



Внимание ! катушку соленоидного вентиля необходимо затягивать СТРОГО динамометрическим ключом соблюдая указанный момент затяжки. Без крайней необходимости не рекомендуется откручивать катушку.

11.3.3.3. Адаптер OLABLOCK.



Адаптер OLABLOCK в сборе



Уплотнительное кольцо



Шайба и стопорное кольцо



Гайка OLABLOCK



Муфта OLABLOCK

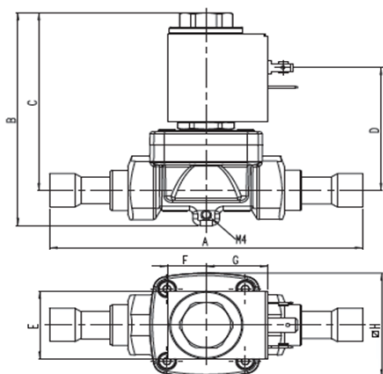
Модель муфты	Тип OLABLOCK	Диаметр под пайку (дюйм)	Длина (мм)	Размер гайки под ключ (мм)	Цена (EUR)
36000-12-C8-F01	C8	1/4	30	S21	3.31
36000-12-C8-F02		3/8	30		
36000-12-C10-F02	C10	3/8	30	S24	3.61
36000-12-C10-F03		1/2	30		
36000-12-C10-F04		5/8	34		
36000-12-C16-F03	C16	1/2	30	S30	7.90
36000-12-C16-F04		5/8	34		
36000-12-C16-F06		7/8	41		
36000-12-C25-F05	C25	3/4	43	S42	12.12
36000-12-C25-F06		7/8	43		
36000-12-C25-F08		11/8	46		
36000-12-C30-F09	C30	13/8	50	S48	15.12
36000-12-C30-F10		15/8	50		

Модель уплотнительного кольца	Диаметр внутренний (мм)	Толщина (мм)	Цена (EUR)
1023-008-H	7,2	1,9	0.73
1023-010-H	8,9	1,9	0.83
1023-016-H	15,9	2,4	0.93
1023-025-H	24,6	3,6	1.12
1023-030-H			

Моменты затяжки гаек OLABLOCK

Размер гайки под ключ (мм)	S21	S24	S30	S42	S48
Динамометрический ключ (N.m)	35	45	50	90	120

11.3.3.4. Нормально закрытые соленоидные клапаны серии 30000.



Модель	Присоед. размер (дюйм)	Номинальная производительность (кВт)														
		Жидкость					Горячий газ					Всасываемый газ				
		R407C	R404A	R507	R410A	R134a	R407C	R404A	R507	R410A	R134a	R407C	R404A	R507	R410A	R134a
30020-T-02-3.0-A	3/8	3.95	2.74	2.65	3.95	1.9						2.67	2.2	2.19	3.13	1.96
30120-T-02-6.5-A	3/8	13.8	9.5	9.2	13.7	13.5	9.3	77	7.6	10.9	6.8	1.8	1.78	1.78	2.4	1.5
30120-T-03-6.5-A	1/2	13.8	9.5	9.2	13.7	13.5	9.3	7.7	7.6	10.9	6.8	1.8	1.78	1.78	2.4	1.5
30220-T-03-12.5-A	1/2	37.9	26.2	25.3	37.8	37.4	25.6	21	21	30	18.7	5	4.9	4.9	6.6	4.16
30220-T-04-12.5-A	5/8	45	31.1	30	44.8	44.4	30.3	25	25	35.5	22.2	5.9	5.8	5.8	7.8	4.93
30220-T-04-16.5-A	5/8	65.5	45.1	43.7	65.2	64.6	44.2	36.5	36.3	51.7	32.3	8.6	8.5	8.5	11.4	7.2
30220-T-05-16.5-A	3/4	82.7	57	55.2	82.4	81.6	55.8	46	45.8	65.3	40.8	10.9	10.7	10.7	14.4	9.1
30220-T-06-12.5-A	7/8	45	31.1	30	44.8	44.4	22.2	25	25	35.5	22.2	5.9	5.8	5.8	7.8	4.93
30220-T-06-16.5-A	7/8	98.2	67.8	65.6	98	97	66.2	54.7	54.4	77.5	48.5	12.9	12.7	12.7	17	10.8
30220-T-08-16.5-A	1 1/8	98.2	67.8	65.6	98	97	66.2	54.7	54.4	77.5	48.5	12.9	12.7	12.7	17	10.8
30220-T-08-25.5-A	1 1/8	172.3	119	115	171.7	170	116.2	96	95.4	136	85	22.7	22.3	22.2	30	18.9
30220-T-09-25.5-A	1 3/8	173.2	119	115	171.7	170	116.2	96	95.4	136	85	22.7	22.3	22.2	30	18.9

Указанная производительность дана при следующих условиях:

для жидкого хладагента: температура кипения $T_0 = +4$ °C, температура конденсации $T_k = +38$ °C, падение давления = 0,15 бар

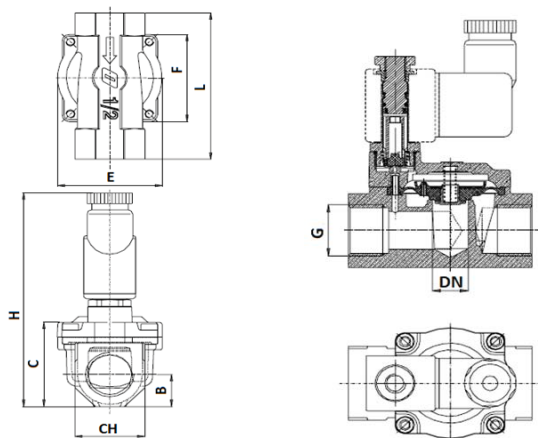
для горячего газ: температура всасывания $T_0 = +18$ °C, перепад давления = 0,1 бар

Модель	Кэф. потока Kv (м3/ч)	Диаметр сечения (мм)	Давление открытия, (бар)		Рабочая тем-ра хладагента, (°C)		Мах. рабоч. давл. ние (бар)	Размеры (мм)								Цена с катушкой и размером (EUR)		
			min	max	min	max		A	B	C	D	E	F	G	H			
30020-T-02-3.0-A	0.23	3	0	21				126	78	66	42							64.1
30120-T-02-6.5-A	0.8	6.5						126	86	73	49							75.6
30120-T-03-6.5-A	0.8	6.5						128										77.6
30220-T-03-12.5-A	2.2	12.5						128	94	79	55						45	109.6
30220-T-04-12.5-A	2.6	12.5						175	94	79	55						45	111.5
30220-T-04-16.5-A	3.8	16.5						190	109	82	58	30	16	24			57	143.0
30220-T-05-16.5-A	4.8	16.5	0.05	21	-35	110	45	175	109	82	58						57	160.0
30220-T-06-12.5-A	2.6	12.5						175	94	79	55						45	126.0
30220-T-06-16.5-A	5.7	16.5						180	109	82	58						57	165.4
30220-T-08-16.5-A	5.7	16.5						216	109	82	58						57	216.1
30220-T-08-25.5-A	10	25.5						250	118	99	75						80	425.8
30220-T-09-25.5-A	10	25.5						292	118	99	75						80	442.3

Внимание ! катушку соленоидного вентиля необходимо затягивать СТРОГО динамометрическим ключом соблюдая указанный момент затяжки. Без крайней необходимости не рекомендуется откручивать катушку.

Варианты применяемых катушек смотрите п. 11.3.3.2

11.3.3.4. Нормально закрытые соленоидные клапаны OLAB для хладоносителей.



Модель	Резьба присоединения, G	Условный проход DN (мм)	Кэф. потока Kv (м3/ч)	Рабочее давление, (бар)		Размеры (мм)						Модель катушки	Цена с катушкой и разъемом (EUR)	
				min	max	CH	B	C	E	F	L			H
18020-03-13,5-LP-A-NC	G1/2	13.5	3.8	0.1	15	30	15	39.7	45	41	69	101	9000BH/K5FV 9VA, 230V, 50Hz	58.0
18020-04-13,5-LP-A-NC	G3/4	13.5	3.8	0.2	15	36	18	46.5	54	50	79	108		66.9
18020-04-18-LP-A-NC	G3/4	18	5	0.2	15	36	18	46.5	54	50	74	108		76.7
18020-05-26-LP-A-NC	G1	26	11	0.2	15	45	22.5	59.8	71	67	93	120		116.2
18020-06-32-LP-N-NC	G11/4	32	17	0.4	12	55	27.5	73.5	87	79	111	146	8000BH/J5IV 15VA, 230V, 50 Hz	173.2
18020-07-45-LP-N-NC	G11/2	45	27	0.4	10	62	31	85	110	100	138	154		335.5
18020-08-50-LP-N-NC	G2	50	36	0.4	10	75	37.5	98.8	110	100	145	168		370.3

Рабочая температура от -10 до +140 °С.

Возможна поставка клапанов с катушками с другими номиналами питающего напряжения и частоты тока.

11.3.3.5. Нормально открытые соленоидные клапаны OLAB для хладоносителей.

Модель	Резьба присоединения, G	Условный проход DN (мм)	Кэф. потока Kv (м3/ч)	Рабочее давление, (бар)		Размеры (мм)						Модель катушки	Цена с катушкой и разъемом (EUR)	
				min	max	CH	B	C	E	F	L			H
18520-03-13,5-LP-A-NO	G1/2	13.5	3.8	0.1	15	30	15	39.7	45	41	69	101	9000BH/K5FV 9VA, 230V, 50Hz	117.7
18520-04-13,5-LP-A-NO	G3/4	13.5	3.8	0.2	15	36	18	46.5	54	50	79	108		121.0
18520-04-18-LP-A-NO	G3/4	18	5	0.2	15	36	18	46.5	54	50	74	108		123.1
18520-05-26-LP-A-NO	G1	26	11	0.2	15	45	22.5	59.8	71	67	93	120		126.9
18520-06-32-LP-N-NO	G11/4	32	17	0.4	12	55	27.5	73.5	87	79	111	146	8000BH/J5IV	277.8
18520-07-45-LP-X-NO	G11/2	45	27	0.4	10	62	31	85	110	100	138	154	10000BH/ J5NN	284.4
18520-08-50-LP-X-NO	G2	50	36	0.4	10	75	37.5	98.8	110	100	145	168	29VA, 230V, 50Hz	436.2

Рабочая температура от -10 до +140 °С.

Возможна поставка клапанов с катушками с другими номиналами питающего напряжения и частоты тока.

11.3.3.6. Катушки для соленоидных клапанов OLAB.

Модель	Напряжение (V)	Ток	Мах. отклонение напряж, (%)	Мощность (VA)	Класс защиты.	Электрическое соединение.	Момент затяжки гайки крепления (Нм)	Цена (EUR)
9000BH/K5FV	230	переменный 50Hz	10	9-12,5	IP65	PG11	от 3/8" до 1" -1 Нм. от 1 1/4" до 2" - 3 Нм.	16.40
8000BH/ J5IV	230	переменный 50Hz	10	15	IP65	PG9		22.72
10000BH/ J5NN	230	переменный 50Hz	10	29	IP65	PG9		29.99



Внимание ! катушку соленоидного вентиля необходимо затягивать СТРОГО динамометрическим ключом соблюдая

указанный момент затяжки. Без крайней необходимости не рекомендуется откручивать катушку, если она была установлена на заводе.