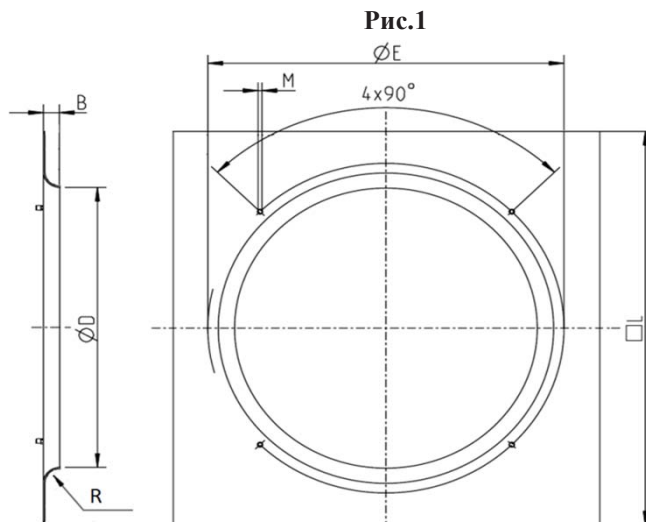


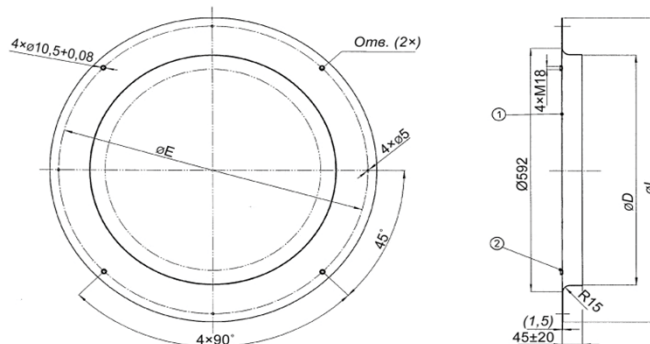
**8.5.1. Пластины крепления с коротким раструбом.**



**Пластина крепления с коротким раструбом для решеток типа К и потоком воздуха V.**

| Модель     | Диаметр крыльчатки | Тип решеток серии | Размеры (мм) |       |     |      |      |    | Цена (EUR) |
|------------|--------------------|-------------------|--------------|-------|-----|------|------|----|------------|
|            |                    |                   | B            | ØD    | ØE  | L    | R    | M  |            |
| D 300 S    | 300                | К                 | 40           | 305   | 360 | 600  | 10   | M6 | 88         |
| KD 315-101 | 315                | К                 | 40           | 317   | 355 | 795  | 15   | M8 | 119        |
| KD 350-101 | 350                | К                 | 45           | 356   | 392 | 795  | 16.5 | M8 | 109        |
| D 350 S    |                    | К                 | 40           | 356   | 392 | 795  | 10   | M8 | 90         |
| KD 400-101 | 400                | К                 | 45           | 401.5 | 455 | 840  | 15   | M8 | 112        |
| D 400 S    |                    | К                 | 35           | 405   | 455 | 840  | 10   | M8 | 90         |
| KD 420-101 | 420                | К                 | 45           | 426   | 449 | 840  | 10   | M8 | 125        |
| SELL00120  | 450                | К                 | 20           | 465   | 515 | 875  | 15   | M8 |            |
| KD 450-101 |                    | К                 | 45           | 452   | 515 | 875  | 15   | M8 | 153        |
| D 450 S    |                    | К                 | 40           | 456   | 515 | 875  | 10   | M8 | 90         |
| SELL00086  | 500                | К                 | 46           | 506   | 565 | 1000 | 15   | M8 |            |
| KD 500-006 |                    | К                 | 45           | 504   | 565 | 910  | 15   | M8 | 153        |
| D 500 S    |                    | К                 | 40           | 510   | 565 | 910  | 10   | M8 | 92         |
| D 560 S    | 560                | К                 | 40           | 560   | 700 | 950  | 10   | M8 | 104        |
| SELL00065  | 630                | К                 | 59           | 637   | 750 | 1000 | 20   | M8 |            |
| KD 630-101 |                    | К                 | 60           | 634   | 750 | 995  | 20   | M8 | 153        |
| D 630 S    |                    | К                 | 45           | 638   | 750 | 995  | 10   | M8 | 104        |

**Рис.1.1**



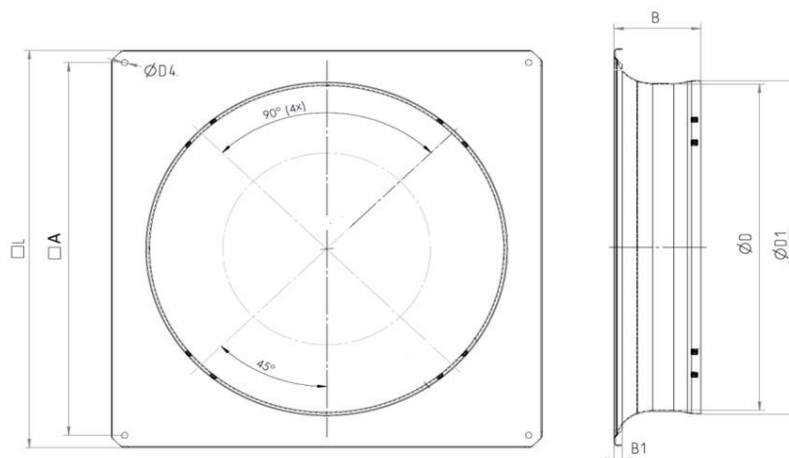
**Пластины крепления с коротким раструбом и круглым основанием для решеток типа К.**

| Модель     | Диаметр крыльчатки | Тип решеток серии | Размеры (мм) |     |     |     |    |    | Цена (EUR) |
|------------|--------------------|-------------------|--------------|-----|-----|-----|----|----|------------|
|            |                    |                   | B            | ØD  | ØE  | Ø L | R  | M  |            |
| KD 560-004 | 560                | К                 | 45           | 559 | 700 | 740 | 15 | M8 | 135        |

**8.5.2. Пластины крепления с высоким раструбом.**



рис.2



Пластина крепления с высоким раструбом для решеток типа S и потоком воздуха V.

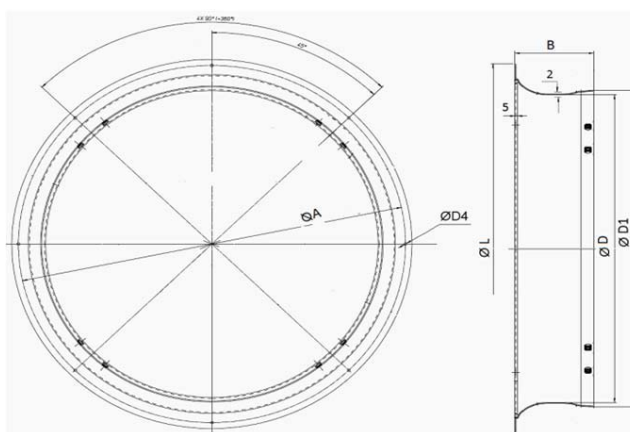
| Модель      | Диаметр крыльчатки | Тип решеток серии | Размеры (мм) |     |    |      |      |        | Цена (EUR) |     |
|-------------|--------------------|-------------------|--------------|-----|----|------|------|--------|------------|-----|
|             |                    |                   | □A           | B   | B1 | ∅D   | ∅D1  | n x D4 |            | □L  |
| КР 710-010  | 710                | S-68              | 810          | 167 | 20 | 711  | 729  | 4x14,5 | 850        | 192 |
| КР 800-013  | 800                | S-68              | 910          | 210 | 17 | 797  | 815  | 4x14,5 | 970        | 238 |
| КР 910-006  | 900                | S-80              | 1010         | 210 | 22 | 914  | 930  | 4x14,5 | 1070       | 296 |
| КР 1000-010 | 1000               | S-80              | 1140         | 210 | 22 | 1000 | 1016 | 20x9,0 | 1070       | 382 |

**8.5.3. Диффузоры с высоким раструбом и круглым основанием.**



\*\*

Рис.3



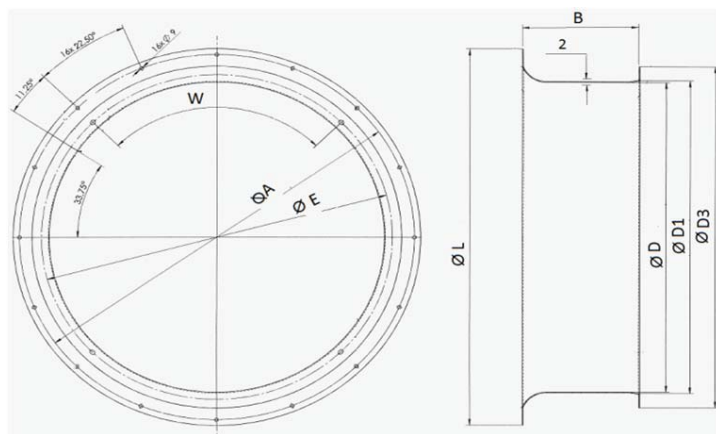
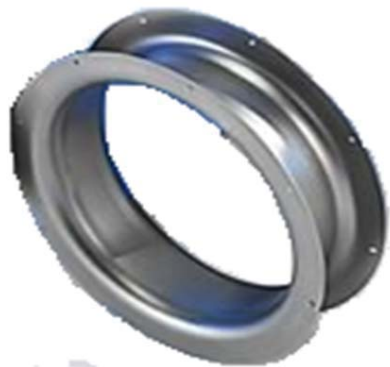
Диффузор с высоким раструбом и круглым основанием для решеток типа S и потоком воздуха V.

| Модель     | Диаметр крыльчатки | Тип решеток серии | Размеры (мм) |     |     |     |     |        | Цена (EUR) |
|------------|--------------------|-------------------|--------------|-----|-----|-----|-----|--------|------------|
|            |                    |                   | ∅A           | B   | ∅D  | ∅D1 | ∅L  | n x D4 |            |
| КР 500-004 | 500                | S                 | 635          | 118 | 504 | 518 | 685 | 8x5    | 130        |
| КР 560-012 | 560                | S-68              | 665          | 135 | 560 | 577 | 700 | 8x5,5  | 130        |
| КР 630-030 | 630                | S-68              | 735          | 150 | 634 | 653 | 760 | 8x5,5  | 169        |
| АХ 800-116 | 800                | S-68              | 955          | 190 | 799 | 816 | 990 | 8x8,0  | 190        |
| КР 800-219 | 800                | S-68              | 955          | 190 | 799 | 816 | 990 | 8x8,0  | 190        |
| АХ910-126  | 910                | S-80              | 970          | 210 | 914 | 932 | 990 | 16x6,5 | 280        |

\*\* - защитная решетка в комплект не входит

**8.5.4. Диффузоры с "фланцевым" соединением**

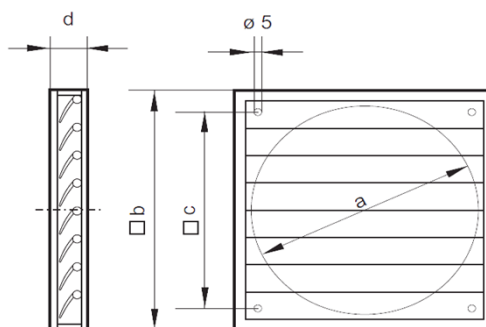
рис.4



**Диффузор с "фланцевым" соединением для решеток типа I и круглым основанием**

| Модель     | Диаметр крыльчатки | Тип решеток серии | Размеры (мм) |      |     |     |     |     |      |      | Цена (EUR) |
|------------|--------------------|-------------------|--------------|------|-----|-----|-----|-----|------|------|------------|
|            |                    |                   | ØE           | ØA   | B   | ØD  | ØD1 | ØD3 | ØL   | W    |            |
| AX 800-542 | 800                | I                 | 835          | 940  | 280 | 798 | 806 | 880 | 970  | 4x90 | 335        |
| AX 900-159 | 900                | I                 | 954          | 1030 | 280 | 914 | 923 | 984 | 1087 | 8x45 | 397        |

**8.7.8. Автоматическая, квадратная пластиковая заслонка**



| Модель    | Условный размер (мм) | Размеры (мм) |      |     |    | Масса (кг) | Цена (EUR) |
|-----------|----------------------|--------------|------|-----|----|------------|------------|
|           |                      | a            | b    | c   | d  |            |            |
| V00-10000 | 100                  | 93           | 123  | 90  | 12 | 0.5        | 20.3       |
| V00-12500 | 125                  | 130          | 160  | 110 | 15 | 0.5        | 20.3       |
| V00-15000 | 150-160              | 160          | 194  | 140 | 22 | 0.5        | 50.0       |
| V00-20000 | 200                  | 210          | 244  | 182 | 22 | 0.5        | 73.5       |
| V00-25000 | 250                  | 260          | 294  | 232 | 26 | 0.5        | 76.6       |
| V00-30000 | 300/315              | 310          | 347  | 276 | 26 | 0.5        | 82.9       |
| V00-35000 | 350                  | 360          | 397  | 310 | 26 | 1          | 89.1       |
| V00-40000 | 400                  | 420          | 459  | 364 | 26 | 1          | 100.1      |
| V00-45000 | 450                  | 460          | 501  | 395 | 26 | 1.5        | 137.6      |
| V00-50000 | 500                  | 510          | 549  | 445 | 31 | 1.5        | 179.9      |
| V00-56000 | 560                  |              | 605  | 522 | 28 | 2          | 248.7      |
| V00-63000 | 630                  |              | 696  | 626 | 31 | 3          | 256.5      |
| V00-71000 | 710                  |              | 760  | 692 | 40 | 3          | 483.3      |
| V00-80000 | 800                  |              | 840  | 772 | 40 | 4.5        | 566.2      |
| V00-10001 | 1000                 |              | 1040 | 972 | 40 | 5          | 827.4      |