

## 8. Вентиляторы осевые и центробежные

### 8.1.1. Осевые вентиляторы серии АКВ

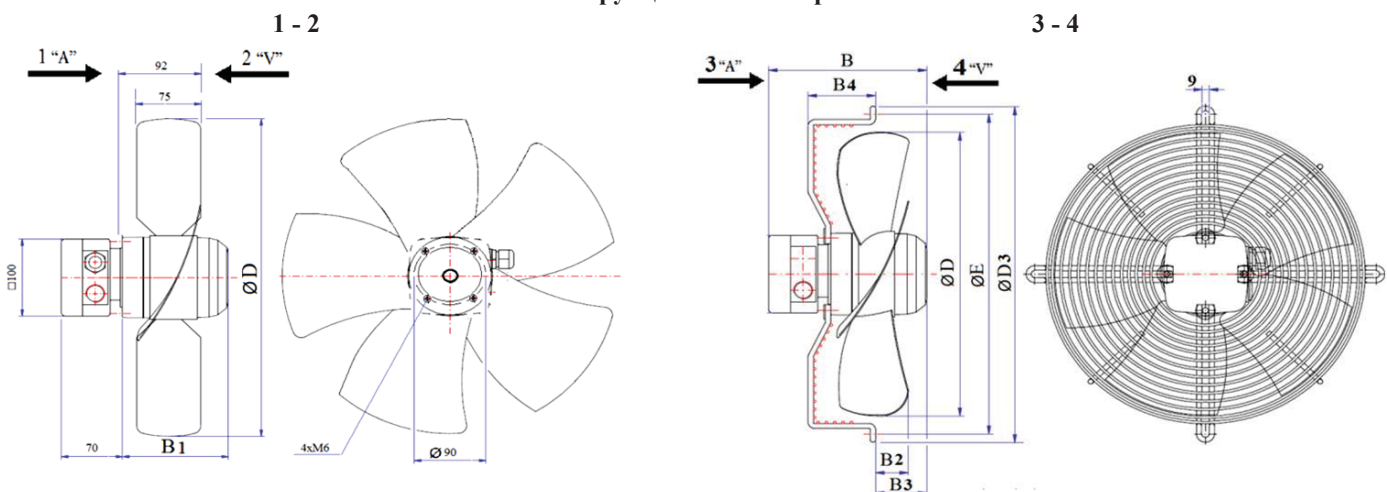


Структура обозначения моделей (пример): **AKBD 400-4-4 A4 (80-55)**

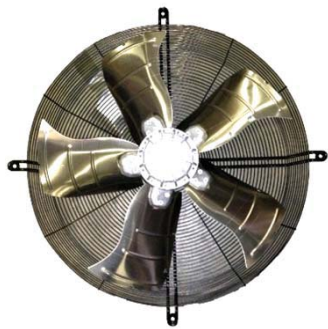
- AK - серия вентиляторов
- B - 5 прямых лопастей
- D - трехфазный двигатель, E - однофазный
- 400 - условный диаметр лопастей
- 4 - четырех, 6-шести,
- 4 - возможность переключения Δ/Y
- A - клемная коробка, B-боковой кабель
- 4 - конструкция вентилятора см. рис.
- 80-55 - типоразмер мотора
- t-45 - низкотемпературное исполнение

Модель	Произ-ть при dP=0 Па (м3/ч)	Электродвигатель мощность / напряжение		Ток мах.рабоч. / пусковой (А)	Частота вращения (об/мин)	Размеры (мм)								Масса (кг)	Цена (EUR)
		кВт	В			D	E	D3	B	B1	B 2	B 3	B 4		
AKBE 350-4 A3	3700	0.22	230	0,95 / 2,1	1330	350	395	442	183	112	38	60	78	3.5	297
AKBE 350-4 A4	3700	0.22	230	0,95 / 2,2	1330	350	395	442	183	112	38	60	78	3.5	297
AKBE 350-4 A4	3700	0.22	230	0,95 / 2,2	1330	350	422	442	184	112	40	62	85	3.5	297
AKBD 350-4 A3 t-45	3700	0.2	400	0,42 / 1,3	1330	350	422	442	184	112	40	62	85	3.5	328
AKBD 350-4 A4	3700	0.2	400	0,42 / 1,3	1330	350	422	442	184	112	40	62	85	3.5	297
AKBD 350-4-4 A3	3730	0,2/0,14	400	0,40 / 1,2	1330/105	350	395	442	183	112	38	60	78	3.5	297
AKBD 350-4-4 A4	3730	0,2/0,14	400	0,40 / 1,2	1330/105	350	395	442	183	112	38	60	78	3.5	297
AKBE 400-4 A3	4960	0.32	230	1,4 / 2,4	1240	398	455	500	196	125	42	75	85	4	367
AKBE 400-4 A4	4960	0.32	230	1,4 / 2,4	1240	398	470	500	196	125	42	75	85	4	328
AKBE 400-6 A4	3700	0.16	230	0,75 / 1,35	910	398	470	500	197	125	42	75	85	4	297
AKBD 400-4-4 A3	4970	0,31/0,25	400	0,65 / 2,1	1270/101	398	455-470	500	196	125	42	75	85	4	368
AKBD 400-4-4 A3 t-45	4970	0,31/0,25	400	0,65 / 2,1	1270/101	398		500	196	125	42	75	85	4	427
AKBD 400-4-4 A4	4970	0,31/0,25	400	0,65 / 2,1	1270/101	398		500	196	125	42	75	85	4	331
AKBD 400-4-4 A4 t-45	4970	0,31/0,25	400	0,65 / 2,1	1270/101	398		500	196	125	42	75	85	4	419

### Конструкция вентиляторов



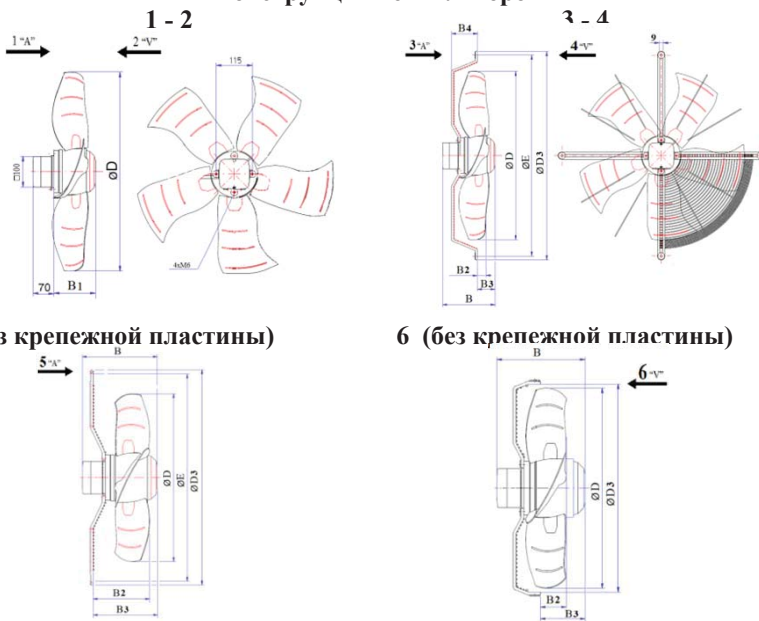
Более подробные чертежи и характеристики см. на нашем сайте или запрашивайте у менеджеров.



**8.1.2. Осевые вентиляторы серии AKS**



**Конструкция вентиляторов**



Структура обозначения моделей (пример): **AKSD 450-4-4N A4 (80-55)**

- AK** - серия вентиляторов
- S** - 5 наклонных лопастей
- D** - трехфазный двигатель, **E** - однофазный
- 400** - условный диаметр лопастей
- 4** - четырех, **6**-шести, **8**-восьми, **12**-двенадцатиполосный двигатель
- 4** - возможность переключения  $\Delta/Y$
- N**- угол наклона лопатки большой, **K**-малый,
- A** - клемная коробка, **B**-боковой кабель
- 4** - конструкция вентилятора см. рис.
- 80-55** - типоразмер мотора
- t-45** - низкотемпературное исполнение

Модель	Произ-ть при $dP=0$ Па (м3/ч)	Электродвигатель мощность/напряжение		Ток мах.рабоч. / пусковой (А)	Частота вращения (об/мин)	Размеры (мм)								Масса (кг)	Цена (EUR)
		кВт	В			D	E	D3	B	B1	B2	B3	B4		
AKSE 450-4 A4	5430	0.34	230	1,18 / 2,37	1200	446	515	546	197	125	35	65	96	6.8	292
AKSE 450-4N A3	6900	0.6	230	3,0 / 6,3	1270	446	515	546	223	152	50	92	96	11.5	347
AKSE 450-4N A4	6900	0.6	230	3,0 / 6,3	1270	446	515	546	203	152	50	92	96	11.5	322
AKSE 450-6 A4	3820	0.16	230	0,74 / 1,11	850	446	515	546	197	125	35	65	96	6.8	292
AKSE 450-8N A4	3100	0.086	230	0,39 / 0,8	650	446	515	546	192	126	39	45	96	11.5	394
AKSD 450-4N A3	7050	0.55	400	1,2 / 3,48	1320	446	515	546	203	132	50	72	96	6.8	315
AKSD 450-4-4 A4	5450	0,33/0,2	400	0,68 / 1,63	1240/900	446	515	546	197	125	35	65	96	10	287
AKSD 450-4-4N A3 t-45	7050	0,55/0,35	400	1,2 / 3,0	1320/1000	446	515	546	203	132	50	72	96	10	378
AKSD 450-4-4N A4	7050	0,55/0,35	400	1,2 / 3,0	1320/1000	446	515	546	203	132	50	72	96	6.8	335
AKSD 450-4-4N A4 t-45	7050	0,55/0,35	400	1,2 / 3,0	1320/1000	446	515	546	203	132	50	72	96	6.8	378
AKSE 500-4K A4	8120	0.67	230	3,3 / 6,6	1260	498	565	596	223	152	55	92	96	17	318
AKSE 500-4N A3	8980	0.74	230	3,5 / 6,7	1240	498	565	596	223	152	55	92	96	17	319
AKSE 500-4N A4	8980	0.74	230	3,5 / 6,7	1240	498	565	596	223	152	55	92	96	17	309
AKSE 500-4N A6	8980	0.74	230	3,5 / 6,7	1240	498	565	596	223	152	55	92	96	17	426
AKSE 500-6K A4	5730	0.28	230	1,3 / 2,3	890	498	565	596	188	117	45	57	96	15	311
AKSE 500-6N A4	6240	0.29	230	1,35 / 3,38	915	498	565	596	218	120	78	120	96	16	319
AKSE 500-6N A6	6240	0.29	230	1,35 / 3,39	915	498	565	596	218	120	78	123	96	16	411
AKSE 500-8N A4	4680	0.15	230	0,85 / 1,79	700	498	565	596	198	132	45	71	96	17	331
AKSD 500-4-4K A4	8400	0,72/0,54	400	1,6 / 3,04	1385/1160	498	565	596	223	152	55	92	96	17	322
AKSD 500-4-4N A3	9600	0,85/0,6	400	1,7 / 5,95	1360/1100	498	565	596	223	152	55	92	96	17	370
AKSD 500-4-4N A3 LSR	9600	0,85/0,6	400	1,7 / 5,95	1360/1100	498	615	628	218	139	191	45	17	370	
AKSD 500-4-4N A3 t-45	9600	0,85/0,6	400	1,7 / 5,95	1360/1100	498	565	596	223	152	55	92	96	17	500
AKSD 500-4-4N A4	9600	0,85/0,6	400	1,7 / 5,95	1360/1100	498	565	596	223	152	55	92	96	17	309
AKSD 500-4-4N A4 t-45	9600	0,85/0,6	400	1,7 / 5,95	1360/1100	498	565	596	223	152	55	92	96	17	500
AKSD 500-4-4N A5	9600	0,85/0,6	400	1,7 / 5,95	1360/1100	498	615	639	218	152	120	187	43	17	498
AKSD 500-4-4N A6	9600	0,85/0,6	400	1,7 / 5,95	1360/1100	498	565	596	218	152	77	120	72	17	374
AKSD 500-4N A5	9600	0.85	400	1,7 / 5,95	1360/1100	498	615	639	218	152	120	187	43	17	489
AKSD 500-6-6N A3	6480	0,28/0,2	400	0,6 / 2,1	910/750	498	565	596	203	152	55	72	96	17	319
AKSD 500-6-6N A4	6480	0,28/0,2	400	0,6 / 2,1	910/750	498	565	596	203	152	55	72	96	17	345
AKSD 500-8-8N A3	4860	0,14/0,09	400	0,35/1,25	660/520	498	565	596	183	152	44	96	17	370	
AKSD 500-8-8N A4	4860	0,14/0,09	400	0,35/1,25	660/520	498	565	596	178	152	45	96	17	422	
AKSE 560-6K A4	8730	0.5	230	2,5 / 1,32	890	552	700	725	223	152	26	88	100	20	438
AKSE 560-6K A6	8730	0.5	230	2,5 / 1,33	890	552	700	725	217	152	26	79	135	20	454
AKSD 560-4-4K A3 t-45	10900	0,88/0,45	400	1,7 / 3,9	1090/770	552	700	725	223	152	26	88	100	20	514
AKSD 560-4-4K A3	10900	0,88/0,45	400	1,7 / 3,9	1090/770	552	700	725	223	152	26	88	100	20	450
AKSD 560-4-4K A4	10900	0,88/0,45	400	1,7 / 3,9	1090/770	552	700	725	223	152	26	88	100	20	450
AKSD 560-4-4K A6	10900	0,88/0,45	400	1,7 / 3,9	1090/770	552	700	725	217	152	26	79	135	20	450
AKSD 560-6-6K.5FA A3	8500	0,41/0,26	400	0,79 / 2,1	850/630	552	700	728	208	152	57	71.5	100	20	520
AKSD 560-6N A4	6480	0.28	400	0,6 / 2,1	910	552	700	725	223	152	26	88	100	20	448

Модель	Произ-ть при dP=0 Па (м3/ч)	Электродвигатель мощность/напряжение		Ток мах.рабоч. / пусковой (А)	Частота вращения (об/мин)	Размеры (мм)								Масса (кг)	Цена (EUR)
		кВт	В			D	E	D3	B	B1	B2	B3	B4		
AKSE 630-6K A4	10370	0.58	230	2,7 / 4,05	810	628	750	791	203	132	28	70	98	21	437
AKSE 630-6K A6	10370	0.58	230	2,7 / 4,06	810	628	750	791	203	132	28	70	98	21	438
AKSE 630-6N.5KA A4	12000	0.58	230	2,7 / 4,05	810	628								21	487
AKSD 630-4-4G A3	12470	1,1/062	400	2,2 / 6,25	1160/850	628	750	791	243	172	38	110	98	25	508
AKSD 630-4-4G A3 t-45	12470	1,1/062	400	2,2 / 6,25	1160/850	628	750	791	243	172	38	110	98	25	517
AKSD 630-4-4G A4	12470	1,1/062	400	2,2 / 6,25	1160/850	628	750	791	243	172	38	110	98	25	485
AKSD 630-4-4G.5KA A6	12470	1,1/062	400	2,2 / 6,25	1160/850	628		791	243	172	38	110	98	25	532
AKSD 630-6-6N A3	11900	0,69/0,46	400	1,3 / 3,0	875/660	628	750	791	198		30	67	98	23	448
AKSD 630-6-6N A4	11900	0,69/0,46	400	1,3 / 3,0	875/660	628	750	791	198		30	67	98	23	398
AKSD 630-6-6N A4 t-45	11900	0,69/0,46	400	1,3 / 3,0	875/660	628	750	791	223	152	38	90	98	23	478
AKSD 630-6-6N A6	11900	0,69/0,46	400	1,3 / 3,0	875/660	628								23	504
AKSD 630-8-8N A3	9150	0,34/0,119	400	0,9 / 1,8	635/480	628	750	791	223	152	38	90	98	23	495
AKSD 630-8-8N A4	9150	0,34/0,119	400	0,9 / 1,8	635/480	628	750	791	223	152	38	90	98	23	441
AKSD 630-8-8N A6	9150	0,34/0,119	400	0,9 / 1,8	635/480	628								23	504
AKSD 630-12-12N A4	6330	0,21/0,1	400	0,57 / 0,97	440/370	628	750	791	203	132	28	70	98	21	450

Более подробные чертежи и характеристики см. на нашем сайте или запрашивайте у менеджеров.

### 8.1.3. Осевые вентиляторы с ЕС-двигателями



- AK - серия вентиляторов
- F - литые алюминиевые лопасти
- G - ЕС-двигатель,
- 630 - условный диаметр лопостей
- K- угол наклона лопатки средний, N-большой, G-малый
- 6IF- тип мотора
- A - клемная коробка, B-боковой кабель
- 6 - конструкция вентилятора



Модель	Произ-ть при dP=0Па (м3/ч)	Электродвигатель мощность / напряжение		Ток раб. при 400V (А)	Частота вращения (об/мин)	Размеры (мм)											Масса (кг)	Цена (EUR)
		кВт	В			D	E	D3	B	B1	B2	B3	B4	M				
AKSG 500 N.5HF A6	10500	1,36	3~200-240 / 3~380-480	2,15	1800	498		545		146		177			Ø202	12,0	1044	
AKSG 500 N.5HF A4	10900	1,36		2,15	1800	498	565	590	204	146	34	49	125		M6 x 4*90°	12,0	1 029	
AKSG 560 K.5HF A4	12750	1,14		1,88	1400	552	700	725	204		29	61	125			15,0	1 116	
AKSG 630 N.5HF A4	14700	1,15		1,88	1150	628	750	775	204		10	36	150			14,0	959	
AKSG 630 N.5HF A6	14700	1,15		1,88	1150	628		679								14,0	1 173	
AKFG 630 K.6IF A4	19960	3,10		8,00	1630	627	750	784	270	200	28	83	130			20,0	1 501	
AKFG 630 K.6FF A6	20000	2,97		4,60	1640	627	655	698	237		113	135	102			23,0	1 454	
AKFG 710 K.6FF A6	21400	2,30		3,50	1165	703	730	772	237		122	136				25,0	1 528	
AKFG 710 K.6IF A6	24100	3,24		5,00	1330	703	703	772	267		122	166				29,0	1 647	
AKFG 800 K.6FF A6	23150	1,76		2,77	930	788	816		237		127	137			Ø252 M10 x 8*45°	30,0	1 539	
AKFG 800 K.6IF A6	26980	2,71		4,21	1085	788	816		267		127	137				29,5	1 615	
AKFG 800-K.6NA A6	27880	2,90		5,00	1100	788		858	310		127	207				30,0	1 473	
AKFG 900-G.6IF A6	26950	2,07		3,25	875	905	932		273		102	167				37,0	1 441	
AKFG 900-G.6NA A6	28850	2,50		4,00	930	905	932		313		102	207				42,0	1 629	
AKFG 900-K.6NA A6	32720	2,70		4,00	850	905	932		313		125	207				42,0	1 740	
AKFG 1000-K.6NA A6	35932	2,27		3,55	710	990	1018	1072	334	240	125	207	118			42,0	1 926	

Более подробные чертежи и характеристики см. на нашем сайте или запрашивайте у менеджеров.

**8.1.4. Осевые вентиляторы серии АКФ и АКА**

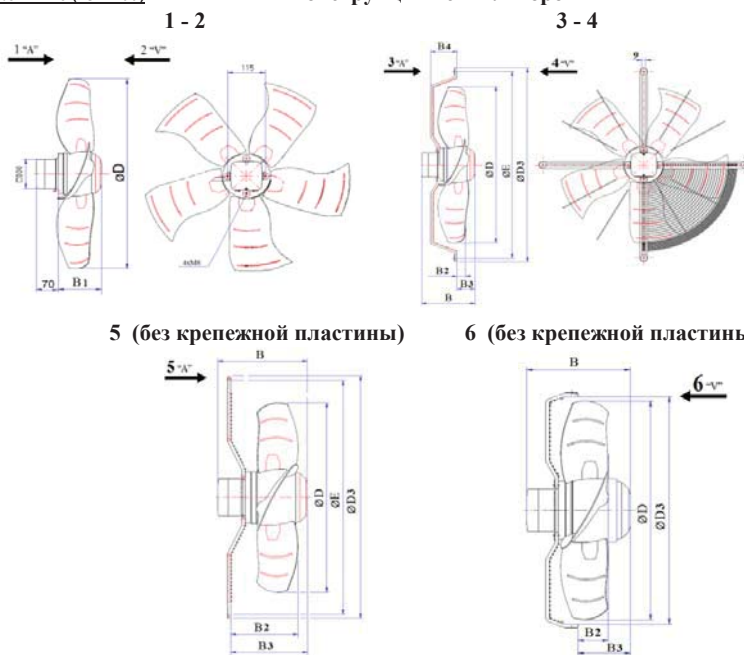


Структура обозначения моделей (пример):

**AKFD 710-4-4G.6LA A6 (137-100)**

Конструкция вентиляторов

- AK - серия вентиляторов
- F - 6 наклонных лопастей
- D - трехфазный двигатель,
- 710 - условный диаметр лопастей
- 4 - четырех, 6-шести, 8-восми,
- 4 - возможность переключения Δ/Y
- N- угол наклона лопатки большой, K- средний, G-малый
- 6LA- тип мотора
- A - клемная коробка, B-боковой кабель
- 6 - конструкция вентилятора см. рис.
- 137-100 - типоразмер мотора



Модель	Произ-ть при dP=0 Па (м3/ч)	Электродвигатель		Ток мах.рабочий / пусковой (А)	Частота вращения (об/мин)	Размеры (мм)								Масса (кг)	Цена (EUR)
		мощность / напряжение кВт	В			D	E	D3	B	B1	B2	B3	B4		
AKFE 560-4K.6HF A3	12400	1.2	230	5,25 / 14,5	1355	552	700	742	256		85	133	63	30	863
AKFE 560-4K.6HF A4	12400	1.2	230	5,25 / 14,5	1355	552	700	742	256	15	63	130	30	944	
AKFD 560-4-4K.6FA A3	12100	1,2/0,84	400	2,3 / 8,97	1360/1110	552	750	781	221	84	74	87	82	27	697
AKFD 560-4-4N.6HF A3	13000	1,4/092	400	2,5 / 9,0	1340/1040	552	750	781	245	95	10	57	135	30	789
AKFD 560-4-4N.6HF A4	13000	1,4/092	400	2,5 / 9,0	1340/1040	552	750	781	245	95	10	57	135	30	778
AKFE 630-4K.6LA A3	17500	2.1	230	9,3 / 27,9	1360	627	750	782	281	299	79	137	83	31	961
AKFE 630-4K.6LA A4	17500	2.1	230	9,3 / 27,9	1360	627	750	781	281	226	9	83	135	31	968
AKFD 630-4-4G.6HF A3	15250	1,55/1,1	400	2,95/14,16	1380/1170	627	750	781	246	75	74	112	82	31	873
AKFD 630-4-4K.6HF A3	17600	1,95/1,25	400	3,4/13,94	1335/1070	627	750	781	246	205	74	112	82	26	880
AKFD 630-4-4K.6LA A3	18000	2,0/1,45	400	4,3/21,93	1390/1195	627	750	781	271	205	74	137		31	880
AKFD 630-4-4N.6LA A4	19600	2,3/1,7	400	4,7/21,62	1365/1120	627	750	781	269	205	16	80		31	735
AKFD 630-4-4N.6LA A5	19600	2,3/1,8	400	4,7/21,63	1365/1121	627	770	790	281		163	215	41	31	950
AKFD 630-4-4N.6LA A6	19600	2,3/1,7	400	4,7/21,62	1365/1120	627		700	269	205	115	181		31	938
AKFD 710-4-4G.6LA A5	22300	2,5/1,55	400	4,5/14,85	1280/1030	703	835	850	273	180	94	164	108	43	1 096
AKFD 710-4-4G.6LA A6	22300	2,5/1,55	400	4,5/14,85	1280/1031	703		772	273	180	94	164	108	43	947
AKFD 710-6-6N.6LA A6	19500	1,4/1	400	3,35/13,4	915/775	703		732	281		122	180		32	959
AKFD 710-6-6G.6FA A4	15000	0,9/0,53	400	2,0/5,4	850/648	703	810	840	219	180	98	115		35	798
AKFD 710-6-6G.6FA A6	15000	0,9/0,55	400	2,0/5,6	850/650	703		772	219	180	98	115		35	873
AKFD 710-6-6N.6HF A6	18500	0,9/0,54	400	2,0/5,5	850/649	703		772	244		109	155		35	847
AKFD 710-8-8N.6HF A6	14750	0,7/0,54	400	1,7/5,44	700/550	703		732	256		122	155		27	920
AKFD 710-12-12K.6FA A6	9500	0,29/0,16	400	0,95/2	470/395	703		732	231		117	130		23	807
AKFD 800-6-6K.6LA A4	24550	1,75/1,2	400	3,7/14,06	885/720	788	935	966	261		35	75	170	48	794
AKFD 800-6-6K.6LA A6	24550	1,75/1,2	400	3,7/14,06	885/720	788		966	261		35	75	170	48	743
AKFD 800-6-6G.6HF A6	20200	1,3/0,8	400	2,7/8,9	860/650	788		870	286		50	100	170	48	743
AKFD 800-6-6N.6LA A4	25700	1,93/1,25	400	3,9/14,82	870/680	788	935	966	286		50	100	170	48	794
AKFD 800-6-6N.6LA A5	25700	1,93/1,24	400	3,9/14,81	870/679	788	962	976			236	288	80	48	854
AKFD 800-6-6N.6LA A6	25700	1,93/1,25	400	3,9/14,82	870/680	788		858	269	205	116	165		48	854
AKFD 800-6-6N.6LA A6VO	25700	1,93/1,26	400	3,9/14,83	870/681	788		855	269		148	200		48	944
AKFD 800-8-8K.6LA A6	18100	0,9/0,6	400	2,4/5,76	675/560	788		858	269	205	109	180		48	822
AKFD 800-12-12K.6FA A6	11900	0,33/0,19	400	1,0/2,0	450/340	788		858	250	180	110	117		40	822
AKFD 900-6-6G.6LA A5 (16)	28400	2,1/1,2	400	3,95/13,04	830/630	905		986	255	205	90	170		49	961
AKFD 900-6-6G.6LA A6	28400	2,1/1,2	400	3,95/13,04	830/630	905		986	255	205	90	170		49	949
AKFD 900-6-6G.6LA A6 t-45	28400	2,1/1,2	400	3,95/13,04	830/630	905		986	255	205	90	170		49	1 108
AKFD 900-6-6G.6LA A6VO	28400	2,1/1,3	400	3,95/13,05	830/631	905	954	978	280		130	211	69	49	1 114
AKFD 900-8-8G.6LA A6	22000	1,15/0,69	400	2,6/7,02	650/500	905		986	255		90	170		49	924
AKFD 900-12-12G.6HF A6	14500	0,38/0,2	400	1/1,8	440/310	905		986	255		90	170		49	899
AKFD 900-12-12N.6LA A6	20200	0,7/0,45	400	1,8/4,5	450/350	805		986	305					49	924
AKAD 900-6-6 A6	36600	3,3/2,15	400	6,3/24,57	895/695	905		1002	313	220	80	177	149	65	1 692
AKAD 900-6-6 A5 (16)	36600	3,3/2,15	400	6,3/24,57	895/695	905		1002	313	220	80	177	149	65	1 707
AKAD 900-6-6 A6VO	36600	3,3/2,16	400	6,3/24,58	895/696	905	955	975	313		86	181		65	2 031
AKAD 900-8-8 A6	28050	1,6/1,1	400	3,6/12,24	690/535	905		1002	288	220	80	150	149	65	1 691
AKAD 1000-8-8 A6	33850	2,05/1,37	400	4,4/14,96	680/520	990		1088	288	205	85	150	149	70	1 922

Более подробные чертежи и характеристики см. на нашем сайте или запрашивайте у менеджеров.

## 8.1.5. Осевые вентиляторы серии ECOFIT



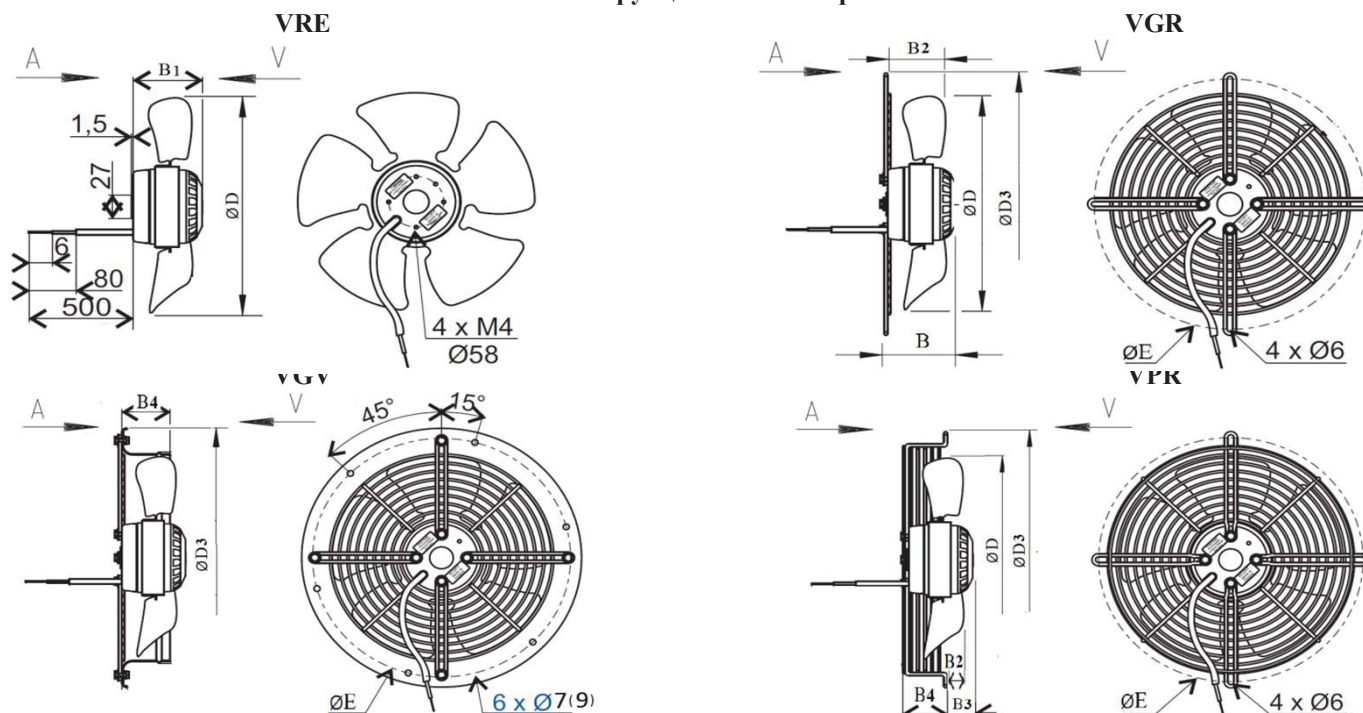
Структура обозначения моделей (пример): **2 VGR 25-250V-4**

- 2 - двухполюсной, 4-четырёх
- VGR - тип решетки см. рис
- 25- тип однофазного мотора
- 250 - условный диаметр лопостей
- V - направление потока
- 4- емкость конденсатора mF



Модель	Произ-ть при $\Delta P=0$ Па (м3/ч)	Электродвигатель мощность /		Ток мах.рабочий (А)	Частота вращения (об/мин)	Размеры (мм)								Масса (кг)	Цена (EUR)
		кВт	В			D	E	D3	B	B1	B2	B3	B4		
2 VGR15-200V-2	950	0.07	230	0.31	2485	196	245	263	69	63	54	63	6	1.6	155
2 VGR15-200A-2	950	0.07	230	0.31	2485	196	245	263	69	63	54	63	6	1.6	155
2 VGR25-250V-4	1510	0.106	230	0.47	2750	250	290	308	79	73	62	73	6	2.2	172
2 VGR25-250A-4	1510	0.106	230	0.47	2750	250	290	308	79	73	67	73	6	2.2	172
4 VPR35-300V-3	1870	0.088	230	0.41	1320	300	360	386	90	83			55	3	194
2 VGR45-300V-6	2625	0.181	230	0.79	2650	300	376	394	102	96	62	96	6	3.4	205
2 VGR45-300A-6	2625	0.181	230	0.79	2650	300	376	394	102	96	62	96	6	3.4	205
2 VPR45-300A-6	2625	0.11	230	0.79	2650	300	360	378				47	55	3.7	222

### Конструкция вентиляторов



Более подробные чертежи и характеристики см. на нашем сайте или запрашивайте у менеджеров.

**8.1.6. Осевые вентиляторы серии ER, DR, EQ, DQ**

Структура обозначения моделей (пример): DR 450-4 Eх

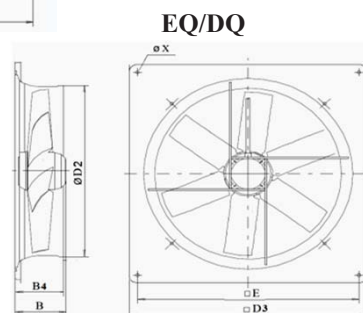
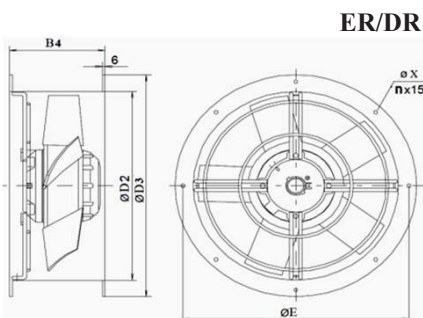
- D** - трехфазный двигатель, **E**- однофазный
- R** - круглый фланец, **Q**-квадратный
- 450** - диаметр рабочего колеса
- 2** - двухполюсный электродвигатель, 4-четырёх, 6-шести, 8-восми, 12-двенадцатиполюсный
- Eх** - взрывозащищенное исполнение



Модель	Диаметр колеса, (мм)	Произ-ть при dP=250 Па, (м3/ч)	Перепад давления dP (Па)		Электродвигатель мощность / напряжение		Ток мах.рабочий / пусковой (А)	Частота вращения (об/мин)	Масса (кг)	Цена (EUR)
			max	min	кВт	В				
DR 315-4 Eх	315	2200	40	0	0.09	400	0.22	1400	3.5	708
DR 350-4 Eх	350	2800	47	0	0.12	400	0,24/	1320	3.5	705
DR 400-4 Eх	400	4400	63	0	0.19	400	0,19/0,61	1360	7.4	726
DR 450-4 Eх	450	6120	90	0	0.32	400	0,75/2,55	1400	10	829
DR 500-4 Eх	500	7860	110	0	0.4	400	1,0/3,5	1375	16	875
DR 560-6 Eх	560	8540	77	0	0.34	400	0,8/2,8	920	15	860
DR 630-6 Eх	360	11290	61	0	0.51	400	1,2/3,84	910	20	1 026
DQ 315-4 Eх	315	2260	43	0	0.09	400	0,22/0,77	1400	3.5	684
DQ 350-4 Eх	350	2800	47	0	0.12	400	0,24/	1320	3.5	646
DQ 350-4 KS	350	3300	66	0	0.15	400	0,35/0,84	1330	8	550
DQ 400-4 Eх	400	4400	63	0	0.19	400	0,19/0,61	1360	7.4	684
DQ 400-4 KS	400	4490	74	0	0.2	400	0,42/1,26	1340	9	592
DQ 450-4 Eх	450	6120	90	0	0.32	400	0,75/2,55	1400	10	826
DQ 450-4 KS	450	6250	114	0	0.33	400	0,75/1,35	1390	10	699
DQ 500-4 Eх	500	7860	110	0	0.4	400	1,0/3,5	1375	16	871
DQ 500-4 KS	500	7980	122	0	0.41	400	1,0/3,5	1370	16	768
DQ 560-4 KS	560	12040	136	0	0.81	400	1,7/4,76	1240	19	854
DQ 560-6 Eх	560	8540	77	0	0.34	400	0,8/2,8	920	15	908
DQ 560-6 KS	560	8600	67	0	0.35	400	0,9/2,7	920	17	839
DQ 630-4 KS	630	19400	218	0	2.15	400	3,9/14,43	1305	28	1 385
DQ 630-6 Eх	630	11290	61	0	0.51	400	1,2/3,84	910	20	1 078
DQ 630-6 KS	630	11860	79	0	0.5	400	1,15/3,8	920	21	954
DQ 630-6-6 Eх	630	11290	61	0	0.51/0,35	400	1,2/3,84	910/790	20	1 180
DQ 710-6 KS	710	16450	94	0	0.87	400	1,8/5,04	835	31	1 561
DQ 800-6 KS	800	22800	122	0	1.3	400	2,6/7,54	845	37	1 687

**Габаритные размеры.**

Диаметр колеса (мм)	Размеры (мм)						
	B	B4	d2	E	D3	n	X
350		135	358	365	421	8	7
400		155	403	438	466	12	7
450		160	452	487	515	12	7
500		165	504	541	567	12	7
560		210	562	605	636	16	11.5
630		220	635	674	709	16	11.5
315	100	91	316	380	430	4	9
350	112	94	356	436	485	4	9
400	112	113	402	490	540	4	9
450	120	111	452	535	575	4	11
500	135	134	502	615	655	4	11
560-4	155	134	558	675	725	4	11
560-6	135	134	558	675	725	4	11
630-4	190	165	632	750	805	4	11
630-6	155	165	632	750	805	4	11
710	190	185	711	810	850	4	14.5
800	190	225	797	910	970	4	14.5



Более подробные чертежи и характеристики см. на нашем сайте или запрашивайте у менеджеров.