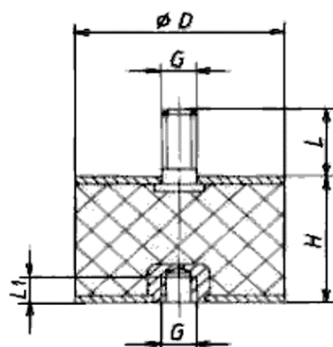


## 14. Виброгасящие опоры и звукопоглощающий материал



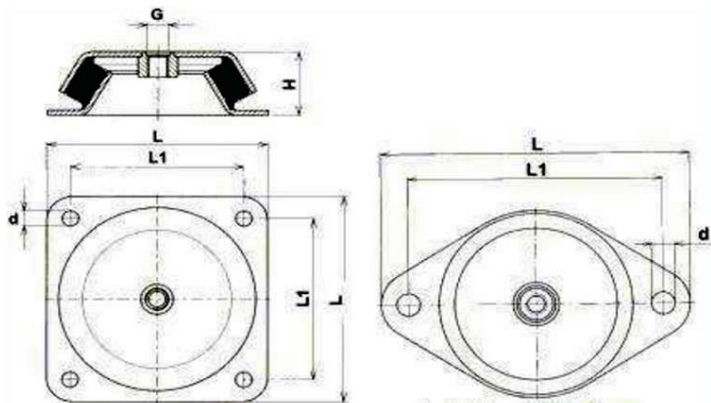
### 14.1. Виброгасящие опоры "BWZ" тип В



Универсальные резино-металлические опоры, применяются для установки под компрессоры, компрессорные агрегаты, холодильные централи, насосы, моторы или вентиляторы. Предназначены для снижения уровня вибраций. Материал - натуральный каучук, стальные части оцинкованы.

Модель	Размеры, мм				Нагрузка при твердости 57° по Шору, кг		Осадка, мм		Цена, Евро
	D	H	G	L	Мин.	Макс.	Мин.	Макс.	
B	8	8	M3	6	0.5	2	0.12	0.7	по запросу
B	10	10	M4	10	1	3	0.19	0.9	по запросу
B	15	15	M4	13	1	6.5	0.1	0.6	по запросу
B	15	20	M4	13	3	15.6	0.4	0.3	по запросу
B	20	15	M6	15	5	20	0.32	1.18	по запросу
B	20	20	M6	15	3.5	25.5	0.3	2	по запросу
B	20	25	M6	15	4	27	0.4	2.8	по запросу
B	25	15	M6	18	8	26	0.29	1.39	по запросу
B	25	20	M6	18	5	37	0.3	1.6	по запросу
B	25	30	M6	18	6	39	0.6	4	по запросу
B	30	20	M8	20	8	66	0.3	2	15.01
B	30	30	M8	20	8	54	0.3	3	15.74
B	40	30	M8	23	15	105	0.5	4	по запросу
B	40	40	M8	23	13	75	0.5	4	18.51
B	50	20	M10	28	20	140	0.1	0.8	21.67
B	50	30	M10	28	24	155	0.4	3	24.82
B	50	40	M10	28	24	150	0.8	5.2	25.16
B	50	45	M10	28	24	160	0.8	6	по запросу
B	50	50	M10	28	25	175	0.6	4.8	29.00
B	70	45	M10	30	35	240	0.7	4.8	по запросу
B	75	40	M12	37	60	410	0.7	4.8	48.58
B	75	50	M12	37	60	385	0.8	7	49.26
B	75	55	M12	37	50	375	0.8	7	53.44
B	100	40	M16	45	80	620	0.4	0.3	по запросу
B	100	55	M16	45	100	670	0.8	6	по запросу
B	100	60	M16	45	100	635	0.8	7	по запросу
B	100	75	M16	45	100	380	1.63	7.7	по запросу
B	125	55	M16	45	250	840	1.3	5.7	по запросу
B	125	60	M16	45	200	780	1.25	6.5	по запросу
B	125	75	M16	45	150	670	1.4	5.7	по запросу
B	150	55	M16	45	400	1450	1.25	5.1	по запросу
B	150	60	M16	45	300	1250	1.14	5.6	по запросу
B	150	75	M16	45	300	1000	1.76	7.7	по запросу
B	200	100	M16	45	500	1800	2.34	11.2	по запросу

**14.2. Виброгасящие опоры "BWZ" тип MP**



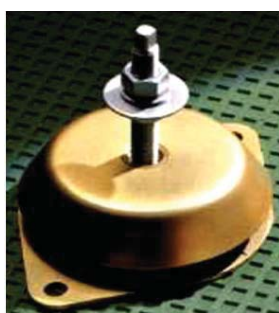
Опоры типа MP, в отличие от виброгасящих опор типа В, имеют металлический защитный кожух, который ограничивает контакт каучука с маслами и ультрафиолетовым излучением. Являются предпочтительным решением для установки оборудования вне машинного отделения помещения.

Модель	Кол-во отверстий	Защита от отрыва	Центрирование	Размеры, мм					Нагрузка при твердости 57° по Шору, кг			Цена, Евро	Изображение
				L	L1	d	G	H	43°	57°	68°		
MP184 A	4	X		184	150	13	M20	63	800	1350	2100	по запросу	Рис.1
MP184010	4			184	150	13	M20	63	800	1350	2100	235.00	Рис.1
MP184110	4	X		184	150	13	M20x2	63	800	1350	2100	по запросу	Рис.1
MP168 A	4	X		168	132	12.5	M16	52	350	650	1000	по запросу	Рис.1
MP168011	4			168	132	12.5	M16	52	350	650	1000	183.00	Рис.1
MP168111	4		X	168	132	12.5	M20x2	52	350	650	1000	по запросу	Рис.1
MP216 A	2	X		216	184	12,5x14,5	M16	52	350	650	1000	по запросу	Рис.2
MP170 A	2	X		170	140	13	M12	39	140	280	440	по запросу	Рис.2
MP170013	2			170	140	13	M12	39	140	280	440	по запросу	Рис.2
MP170113	2		X	170	140	13	M16x1,5	39	140	280	440	по запросу	Рис.2
MP 234	2			234	163	16.2	M16	60	-	800	-	122.05	Рис.2
MP 140	2			140	96	10.2	M12	45	-	300	-	81.04	Рис.2
MP 128	2			128	110	9	M10	30	120	280	-	по запросу	Рис.2
MP 110	2			110	66	8.2	M10	30	-	180	-	63.55	Рис.2
MP 83	2			83	53	6.2	M8	23	-	80	-	55.95	Рис.2
MP 106 A	2	X		106	75-90	8,3x16	M12	31	30	50	70	68.00	Рис.3
MP 230 AL	2	X		230	182	18	M20	70	-	400	-	226.92	Рис.4
MP 183 AL	2	X		183	140	13x15	M16	49	140	190	300	125.85	Рис.4
MP 120 AL	2	X		120	100	14x11	M12	38-40	40	90	120	96.93	Рис.4

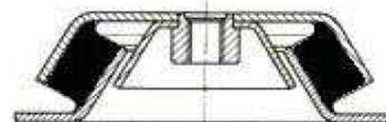
Рис.1\*



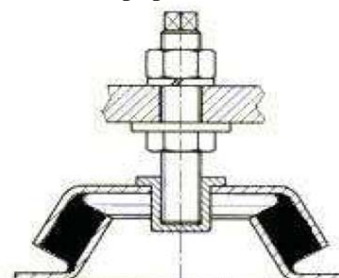
Рис.2\*



опоры с защитой от отрыва



опоры с центрированием



\* - шпильки в комплект не входят

Рис.3



Рис.4





### 14.3. Виброгасящие опоры "NSV" тип VNB



Виброамортизатор из неопрена используется для монтажа небольших вентиляторов и труб воздухопроводов.

Модель	Нагрузка, кг	Твердость, Hs	Деформация мм	Размеры, мм			Масса, кг	Цена (USD)
				A	B	H		
VNB-40	100	60±5	5	40	11	28	0.15	5.5

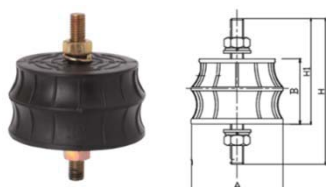


### 14.4. Виброгасящие опоры "NSV" тип VB-H



Резиновое крепление с увеличенным статическим отклонением и овальным отверстием в центре для поддержания стабильной работы оборудования при горизонтальной вибрации. Для небольших насосов и небольших вентиляторов

Модель	Нагрузка, кг	Твердость, Hs	Деформация мм	Размеры, мм			Масса, кг	Цена (USD)	
				A	B	H			
VB-1030H	25	60±5	5	30	27	65	M8x30	0.15	7.7

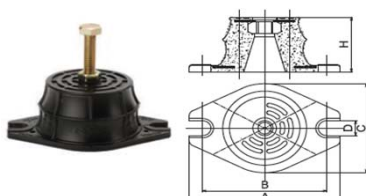


### 14.5. Виброгасящие опоры "NSV" тип VB



Опоры изготовлены из неопренового синтетического каучука. В верхней и нижней частях имеются усиливающие стальные диски. Отлично подходит для снижения вибрации и шума. Для небольших насосов, небольших вентиляторов, воздухоохладителей и ККБ.

Модель	Нагрузка, кг	Твердость, Hs	Деформация мм	Размеры, мм					Масса, кг	Цена (USD)
				A	B	H	H1			
VB-1040	50	60±5	5	40	35	87	60	M8x30	0.18	9.0
VB-1050	70			50	40	92	65	M8x30	0.21	10.3
VB-1060	100			60	40	100	70	M10x35	0.31	11.6
VB-1070	180		7	70	50	110	80	M10x35	0.34	15.5
VB-1080	300			80	50	110	80	M10x35	0.42	21.9
VB-1100	500		9	100	55	124	90	M12x40	0.78	30.9
VB-1120	800			120	55	124	90	M16x40	0.89	45.1
VB-1150	1000			150	60	150	105	M16x50	1.12	64.5

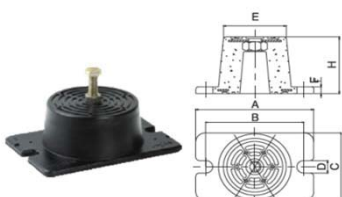


### 14.6. Виброгасящие опоры "NSV" тип VM-1000



Виброамортизатор из неопрена используется для монтажа небольших вентиляторов, насосов, двигателей, агрегатов. С помощью свободных пазов легко можно закрепить амортизатор.

Модель	Нагрузка, кг	Твердость, Hs	Деформация мм	Размеры, мм					Масса, кг	Цена (USD)	
				A	B	C	D	H			
VM-1040	60	60±5	6	75	60	46	8	35	M8	0.18	10.3
VM-1050	80			90	74	60	10	40	M10	0.21	11.6
VM-1060	120			113	90	69	10	45	M10	0.31	12.9
VM-1070	150			130	105	81	12	50	M10	0.34	16.8
VM-1080	300			130	110	90	12	50	M10	0.42	23.2

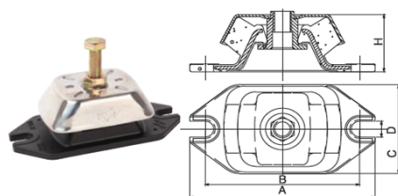


### 14.7. Виброгасящие опоры "NSV" тип VM-5000



Виброамортизатор из неопрена CR с верхней и нижней антискользящими пластинами, имеющих отличную устойчивость к воздействию масла и озона. Имеет наибольший статический прогиб, что делает его наиболее эффективным антивибрационным креплением с широким спектром применения.

Модель	Нагрузка кг	Твердость, Hs	Деформация мм	Размеры, мм						Масса, кг	Цена (USD)	
				A	B	C	D	E	H			
VM-5050	300	60±5	6	94	78	60	11	50	46	M10	0.26	15.5
VM-5065	500			122	102	82	13	66	60	M12	0.52	25.8
VM-5085	1000			150	128	104	13	87	65	M12	0.84	38.7
VM-5115	2000			188	164	130	14	114	70	M12	1.24	116.0



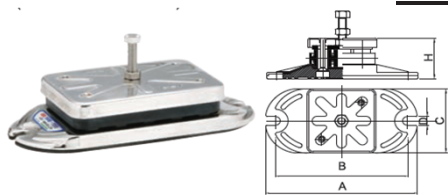
#### 14.8. Виброгасящие опоры "NSV" тип VM-3000



Виброамортизатор из неопрена имеет верхнюю крышку из нержавеющей стали, защищающую амортизатор от воздействий окружающей среды, масла, воды. С помощью свободных пазов легко можно закрепить амортизатор.

Модель	Нагрузка, кг	Твердость, Нs	Деформация мм	Размеры, мм						Масса, кг	Цена (USD)
				A	B	C	D	H			
VM-3060	100	60±5	6	120	100	62	11	45	M12	0.24	25.8
VM-3070	300			150	126	778	13	50	M12	0.72	46.4
VM-3090	500			180	150	94	16	60	M16	1.8	69.6

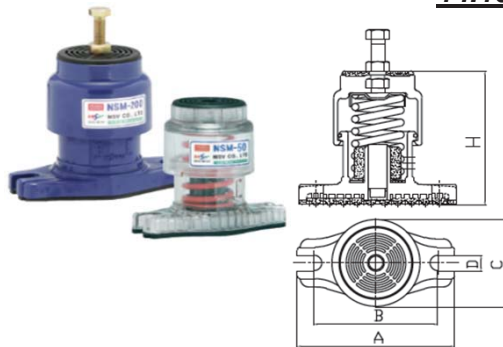
#### 14.9. Виброгасящие опоры "NSV" тип SRM



Усовершенствованный виброамортизатор из рессорного типа антивибрационной резины и металлической пружины, позволяет уменьшать уровень горизонтального отклонения. Внешний корпус выполнен из нержавеющей стали для предотвращения коррозии при установке на улице.

Модель	Нагрузка, кг	Твердость, Нs	Деформация мм	Размеры, мм						Масса, кг	Цена (USD)
				A	B	C	D	H			
SRM-100	100	60±5	5.5	147	116	80	12	65	M10	0.8	64.5
SRM-200	200			147	116	80	12	65	M10	0.81	69.6
SRM-400	400			226	200	104	12	70	M12	1.71	96.7

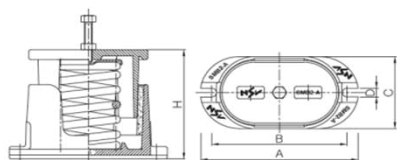
#### 14.10. Виброгасящие опоры "NSV" тип NSM



Опоры с отличным антивибрационным эффектом используются при установке приточно-вытяжных установок, насосов и вертикальных труб, оборудования с большой горизонтальной реакцией. Т.к пружина закрыта в корпусе и не подвергается воздействию снаружи, она устойчива к коррозии, а наличие датчика в центре позволяет проверить отклонение. Верхний и нижний корпуса выполнены из поликарбонатного пластика, который устойчив к внешней нагрузке. Кроме того, антивибрационная неопреновая накладка на верхней и нижней контактных поверхностях предотвращает передачу структурного шума на основание оборудования при контакте со сталью и бетоном.

Модель	Нагрузка, кг	коэф-т жесткости, kgf/mm	Деформация мм	Размеры, мм						Масса, кг	Цена (USD)
				A	B	C	D	H	болт		
NSM-75	75	3	25	132	104	66	13	115	M10x60	0.57	25.4
NSM-100	100	4								0.62	25.4
NSM-150	150	6								1.14	45.6
NSM-200	200	8		140	134	99	14	143	M12x65	1.16	48.2
NSM-300	300	12								1.36	50.7
NSM-400	400	16								1.38	53.3
NSM-500	500	20								2.34	81.1
NSM-C-600	600	24	192	452	112	14	167	M16x80	2.35	83.9	
NSM-C-750	700	30							2.58	87.8	
NSM-2-100	100	2	50	223	183	137	14	180	M12x65	2.01	82.4
NSM-2-150	150	3								2.37	88.8
NSM-2-200	200	4								2.43	95.1
NSM-2-300	300	6								2.65	101.4
NSM-2-400	400	8								2.59	107.8
NSM-2-500	500	10								2.65	114.1

### 14.11. Виброгасящие опоры "NSV" тип SMB



Опора имеет пружину между верхним и нижним корпусами. Болт с гайкой верхнего корпуса при нажатии на пружинный колпачок обеспечивает распределение нагрузки. Антифрикционный элемент крепится между верхним и нижним корпусами, что несколько снижает трение, вызванное относительным смещением влево-вправо и сверху вниз при работе оборудования. CR-прокладка, прикрепленная к нижней части корпуса, компенсирует вибрацию пружины.

Опоры тип SMB-2 имеющие статический прогиб 50 мм используются, когда оборудование (кондиционеры и вентиляторы) устанавливается на первом этаже здания и требуется поддерживать в рабочем состоянии низкий уровень шума.

Модель	Нагрузка, кг	коэф-т жесткости, kgf/mm	Деформация мм	Размеры, мм						Масса, кг	Цена (USD)
				A	B	C	D	H	болт		
SMB-A-100	100	4	25	139	117	55	12	102	M10x60	1.3	25.4
SMB-B-150	150	6		205	170	76	13	135	M12x65	3.64	45.6
SMB-B-200	200	8								3.7	48.2
SMB-B-300	300	12								3.94	50.7
SMB-B-400	400	16								3.86	53.3
SMB-C-500	500	20		228	205	90	13	150	M16x80	5.3	87.8
SMB-C-600	600	24								5.4	91.6
SMB-2-100	100	2	50	223	183	137	14	180	M12x65	8.3	82.4
SMB-2-150	150	3								8.56	88.8
SMB-2-200	200	4								8.52	95.1
SMB-2-300	300	6								8.64	101.4
SMB-2-400	400	8								8.65	107.8
SMB-2-500	300	6								8.64	114.1
SMB-2-600	400	8								8.65	120.4

### 14.12. Звукопоглощающие маты



Используется в качестве звукопоглощающего материала для машинного отделения.

Особенности

- Отличное звукопоглощение и теплоизоляция
- материал 100% полиэстер, обладающий бактерицидными и дезодорирующими свойствами
- не токсичный при горении

Модель	Размеры, мм	Масса, кг	Цена (USD)
NPA-B	1000*1000*10		21.0
NPA-B	1000*1000*25		28.0